

**GAMBAR KERJA RUMAH BAPAK WAWAN**

---

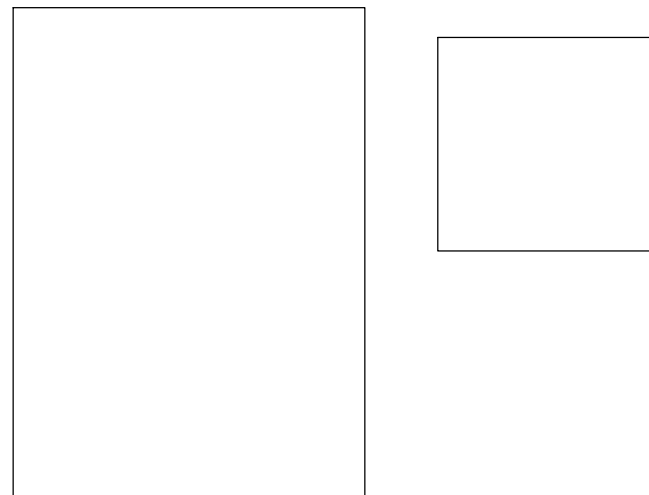
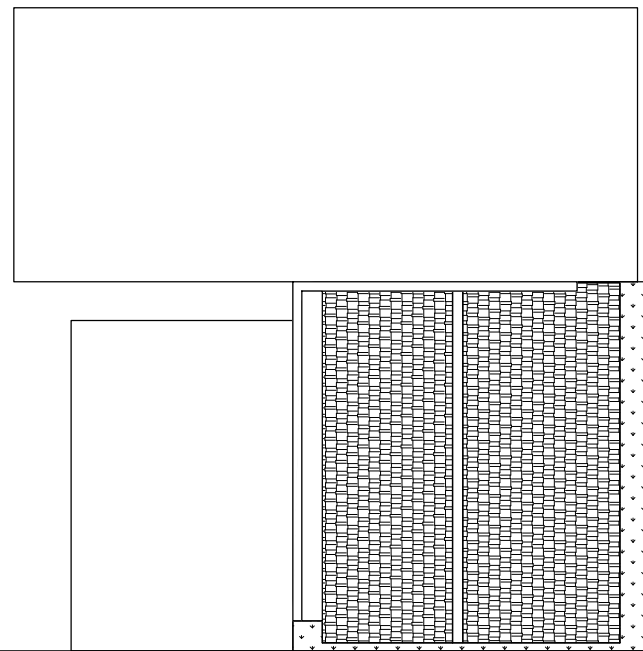
## DAFTAR GAMBAR KERJA RUMAH BAPAK WAWAN

NO	KODE GAMBAR	HALAMAN GAMBAR	JUDUL GAMBAR	SKALA
1		0	COVER	NTS
2		0	DAFTAR GAMBAR KERJA	NTS
3		0	DAFTAR GAMBAR KERJA	NTS
4	ARS-01	1	DENAH SITUASI	1 : 125
5	ARS-02	2	SITEPLAN	1 : 75
6	ARS-03	3	DENAH LANTAI 1	1 : 75
7	ARS-04	4	DENAH LANTAI 2	1 : 75
8	ARS-05	5	POTONGAN A - A	1 : 75
9	ARS-06	6	POTONGAN B - B	1 : 75
10	ARS-07	7	POTONGAN C - C	1 : 75
11	ARS-08	8	POTONGAN D - D	1 : 75
12	ARS-09	9	TAMPAK TIMUR	1 : 75
13	ARS-10	10	TAMPAK SELATAN	1 : 75
14	ARS-11	11	DENAH RENCANA POLA LANTAI 1	1 : 75
15	ARS-12	12	DENAH RENCANA POLA LANTAI 2	1 : 75
16	ARS-13	13	DENAH RENCANA PLAFOND LANTAI 1	1 : 75
17	ARS-14	14	DENAH RENCANA PLAFOND LANTAI 2	1 : 75
18	ARS-15	15	DENAH RENCANA PINTU JENDELA LANTAI 1	1 : 75
19	ARS-16	16	DENAH RENCANA PINTU JENDELA LANTAI 2	1 : 75
20	ARS-17	17	DETAIL PINTU JENDELA	1 : 20
21	ARS-18	18	DETAIL PINTU JENDELA	1 : 20
22	ARS-19	19	DENAH RENCANA KAMAR MANDI	1 : 75
23	ARS-20	20	DETAIL KAMAR MANDI	1 : 30
24	ARS-21	21	DENAH RENCANA ROSTER	1 : 75
25	ARS-22	22	DETAIL ROSTER	1 : 25
26	ARS-23	23	DETAIL ROSTER	1 : 03
27	STR-01	24	DENAH RENCANA PONDASI FOOTPLAT	1 : 75
28	STR-02	25	DETAIL PONDASI FOOTPLAT	1 : 15
29	STR-03	26	DENAH RENCANA PONDASI BATU KALI	1 : 75
30	STR-04	27	DETAIL PONDASI BATU KALI	1 : 20
31	STR-05	28	DENAH RENCANA SLOOF	1 : 75
32	STR-06	29	DETAIL SLOOF	1 : 20
33	STR-07	30	DENAH RENCANA KOLOM LANTAI 1	1 : 75
34	STR-08	31	DENAH RENCANA KOLOM LANTAI 2	1 : 75
35	STR-09	32	DETAIL KOLOM	1 : 20
36	STR-10	33	DENAH RENCANA BALOK ELV +2.08	1 : 75

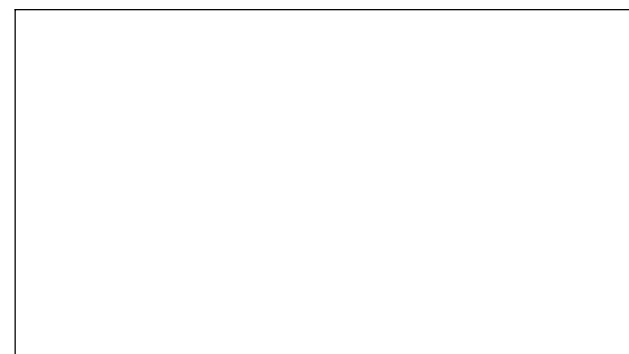
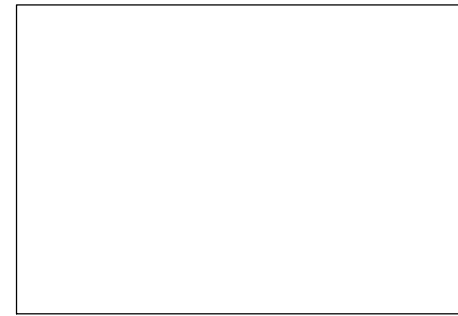
## DAFTAR GAMBAR KERJA RUMAH BAPAK WAWAN

NO	KODE GAMBAR	HALAMAN GAMBAR	JUDUL GAMBAR	SKALA
37	STR-11	34	DENAH RENCANA BALOK ELV +2.10	1 : 75
38	STR-12	35	DENAH RENCANA BALOK ELV +2.95	1 : 75
39	STR-13	36	DENAH RENCANA BALOK ELV +5.10	1 : 75
40	STR-14	37	DENAH RENCANA BALOK ELV +5.50	1 : 75
41	STR-15	38	DENAH RENCANA BALOK ELV +5.85	1 : 75
42	STR-16	39	DENAH RENCANA BALOK ELV +7.95	1 : 75
43	STR-17	40	DETAIL BALOK	1 : 20
44	STR-18	41	DETAIL BALOK	1 : 20
45	STR-19	42	DENAH RENCANA PLAT LANTAI ELV +2.95	1 : 75
46	STR-20	43	DENAH RENCANA PLAT LANTAI ELV +5.50	1 : 75
47	STR-21	44	DENAH RENCANA PLAT LANTAI ELV +5.85	1 : 75
48	STR-22	45	DENAH RENCANA ATAP	1 : 75
49	STR-23	46	DETAIL KUDA-KUDA ATAP	1 : 25
50	MEP-01	47	DENAH RENCANA TITIK LAMPU LANTAI 1	1 : 75
51	MEP-02	48	DENAH RENCANA TITIK LAMPU LANTAI 2	1 : 75
52	MEP-03	49	DENAH RENCANA STOP KONTAK LANTAI 1	1 : 75
53	MEP-04	50	DENAH RENCANA STOP KONTAK LANTAI 2	1 : 75
54	MEP-05	51	DENAH RENCANA INSTALASI AIR BERSIH LT. 1	1 : 75
55	MEP-06	52	DENAH RENCANA INSTALASI AIR BERSIH LT. 2	1 : 75
56	MEP-07	53	DENAH RENCANA INSTALASI AIR KOTOR CAIR	1 : 75
57	MEP-08	54	DENAH RENCANA INSTALASI AIR KOTOR PADAT	1 : 75
58	MEP-09	55	DETAIL BAK KONTROL	1 : 20
59	MEP-10	56	DETAIL SEPTICTANK	1 : 20
60	MEP-11	57	DENAH RENCANA AIR HUJAN LANTAI 1	1 : 75
61	MEP-12	58	DENAH RENCANA AIR HUJAN LANTAI 2	1 : 75
62	MEP-13	59	DENAH DRAINASE ATAP	1 : 75

# **GAMBAR ARSITEKTUR**



DENAH SITUASI  
SKALA 1 : 125



JUDUL PEKERJAAN

DESAIN RUMAH MBR  
BANK DESAIN KRS JAWA 3

JUDUL GAMBAR

DENAH SITUASI

PERENCANA

Dr.Eng. Alexander Rani Suryandono, ST, M.Arch., IAI  
SKA. 1.1.101.3.027.09.1143360

DIGAMBAR OLEH

MUHAMAD SADDAM ANSHORI  
211412105  
UNIVERSITAS WIDYA MATARAM

DISETUJUI OLEH

DIKETAHUI OLEH

SKALA

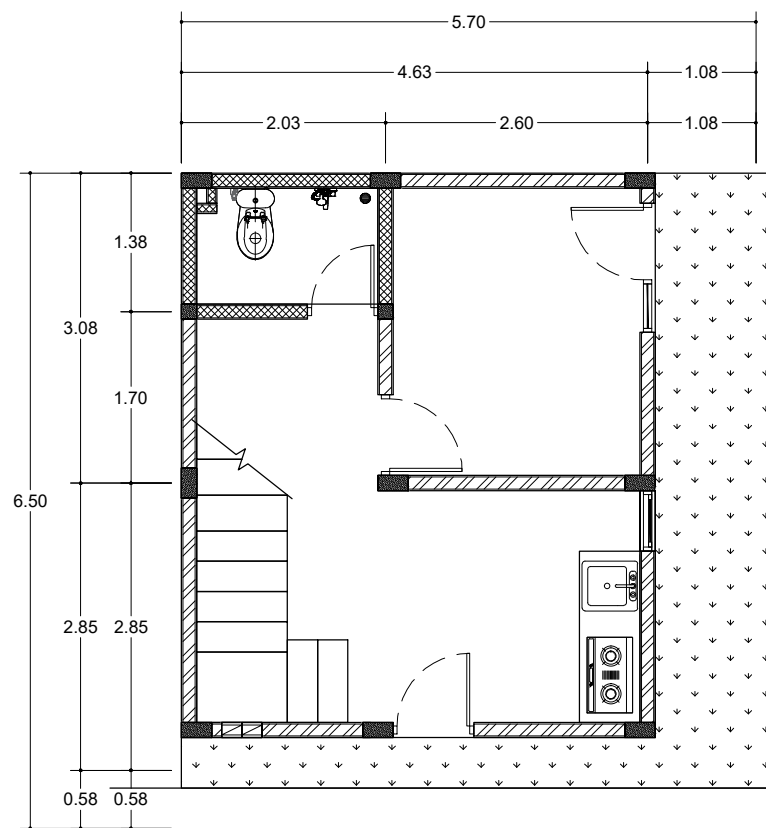
NO. LEMBAR

JML. LEMBAR

1 : 125

01

59



JALAN KAMPUNG


**SITEPLAN**  
 1 : 75



JUDUL PEKERJAAN

DESAIN RUMAH MBR  
BANK DESAIN KRS JAWA 3

JUDUL GAMBAR

SITEPLAN

PERENCANA

Dr.Eng. Alexander Rani Suryandono, ST, M.Arch., IAI  
SKA. 1.1.101.3.027.09.1143360

DIGAMBAR OLEH

MUHAMAD SADDAM ANSHORI  
211412105

UNIVERSITAS WIDYA MATARAM

DISETUJUI OLEH

DIKETAHUI OLEH

SKALA

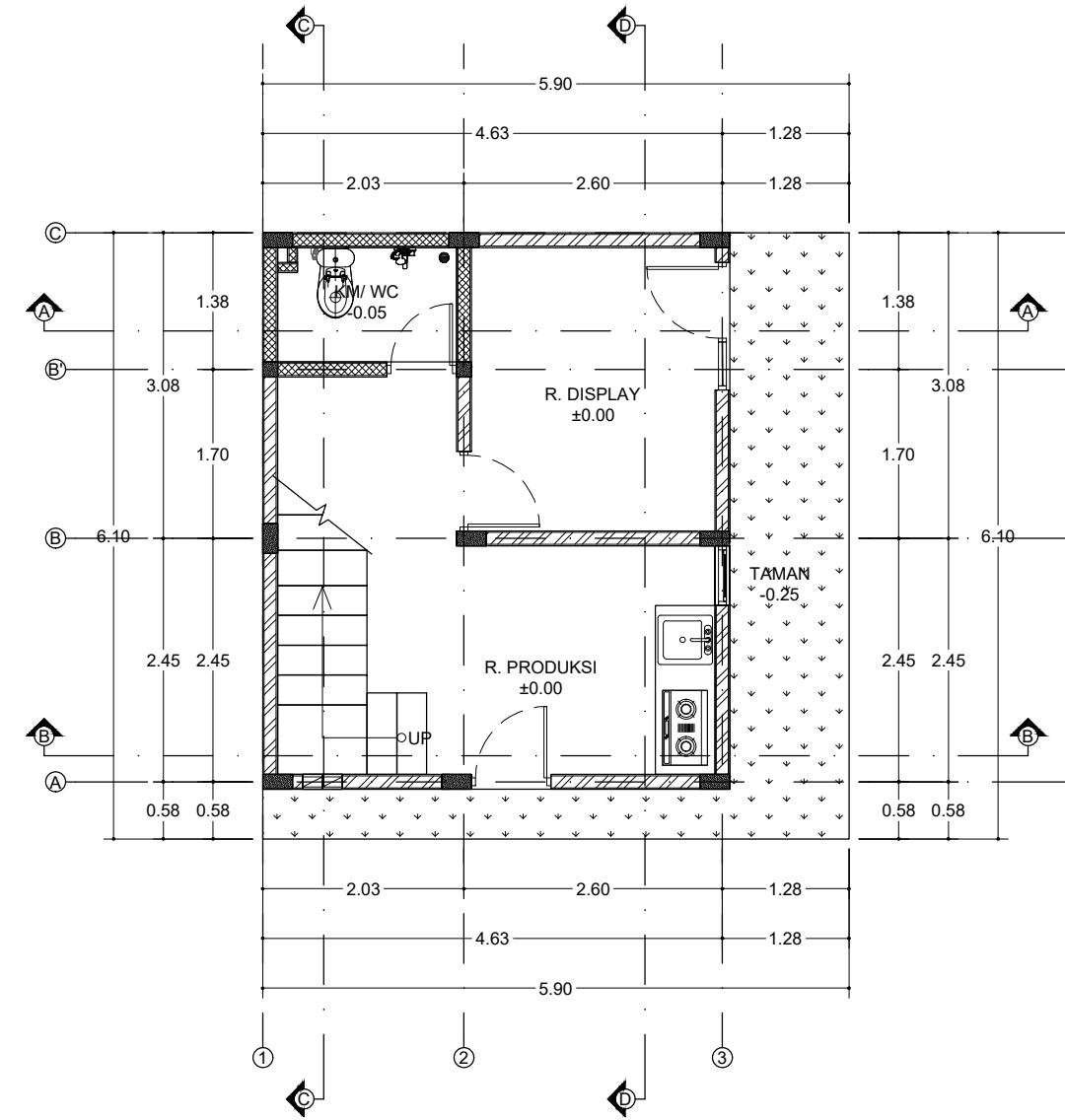
NO. LEMBAR

JML. LEMBAR

1 : 75

02

59




**DENAH LANTAI 1**  
 1 : 75

JUDUL PEKERJAAN

DESAIN RUMAH MBR  
BANK DESAIN KRS JAWA 3

JUDUL GAMBAR

DENAH LANTAI 1

PERENCANA

Dr.Eng. Alexander Rani Suryandono, ST, M.Arch., IAI  
SKA. 1.1.101.3.027.09.1143360

DIGAMBAR OLEH

MUHAMAD SADDAM ANSHORI  
211412105  
UNIVERSITAS WIDYA MATARAM

DISETUJUI OLEH

DIKETAHUI OLEH

SKALA

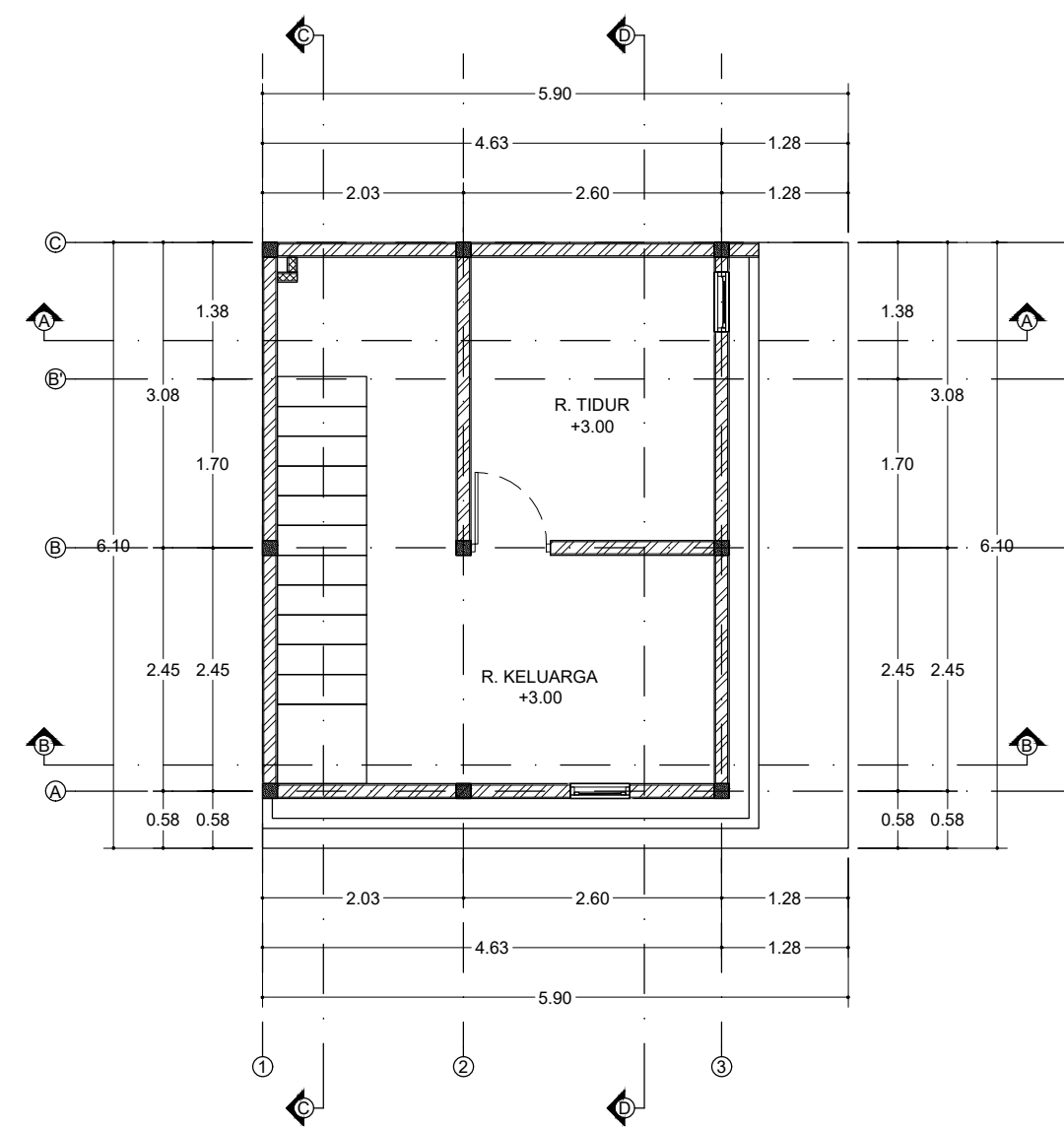
NO. LEMBAR

JML. LEMBAR

1 : 75

03

59




**DENAH LANTAI 2**  
 1 : 75

JUDUL PEKERJAAN

DESAIN RUMAH MBR  
BANK DESAIN KRS JAWA 3

JUDUL GAMBAR

DENAH LANTAI 2

PERENCANA

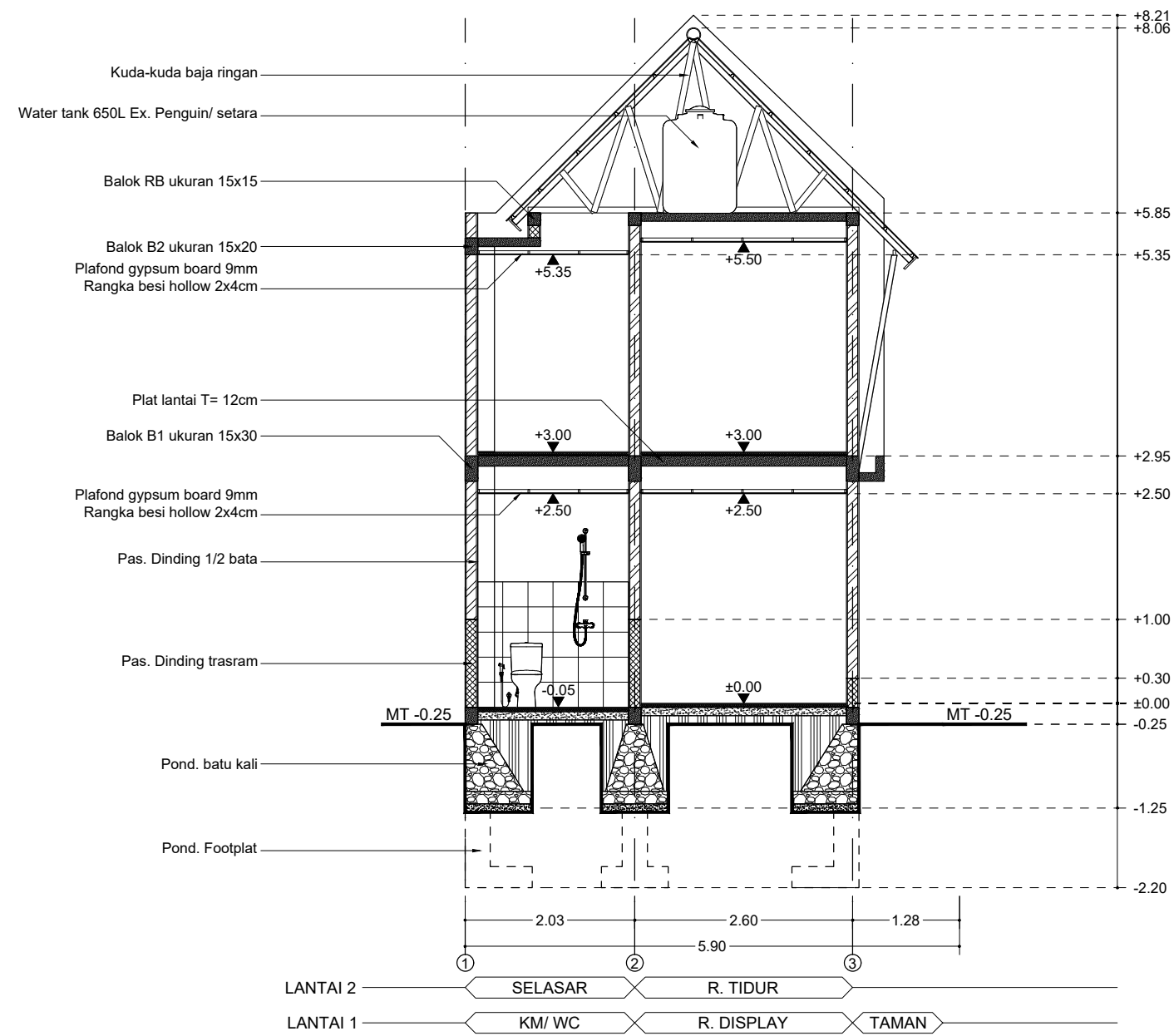
Dr.Eng. Alexander Rani Suryandono, ST, M.Arch., IAI  
SKA. 1.1.101.3.027.09.1143360

DIGAMBAR OLEH

MUHAMAD SADDAM ANSHORI  
211412105  
UNIVERSITAS WIDYA MATARAM

DISETUJUI OLEH	DIKETAHUI OLEH
----------------	----------------

SKALA	NO. LEMBAR	JML. LEMBAR
1 : 75	04	59




**POTONGAN A - A**  
 1 : 75

JUDUL PEKERJAAN

DESAIN RUMAH MBR  
BANK DESAIN KRS JAWA 3

JUDUL GAMBAR

POTONGAN A - A

PERENCANA

Dr.Eng. Alexander Rani Suryandono, ST, M.Arch., IAI  
SKA. 1.1.101.3.027.09.1143360

DIGAMBAR OLEH

MUHAMAD SADDAM ANSHORI  
211412105  
UNIVERSITAS WIDYA MATARAM

DISETUJUI OLEH

DIKETAHUI OLEH

SKALA

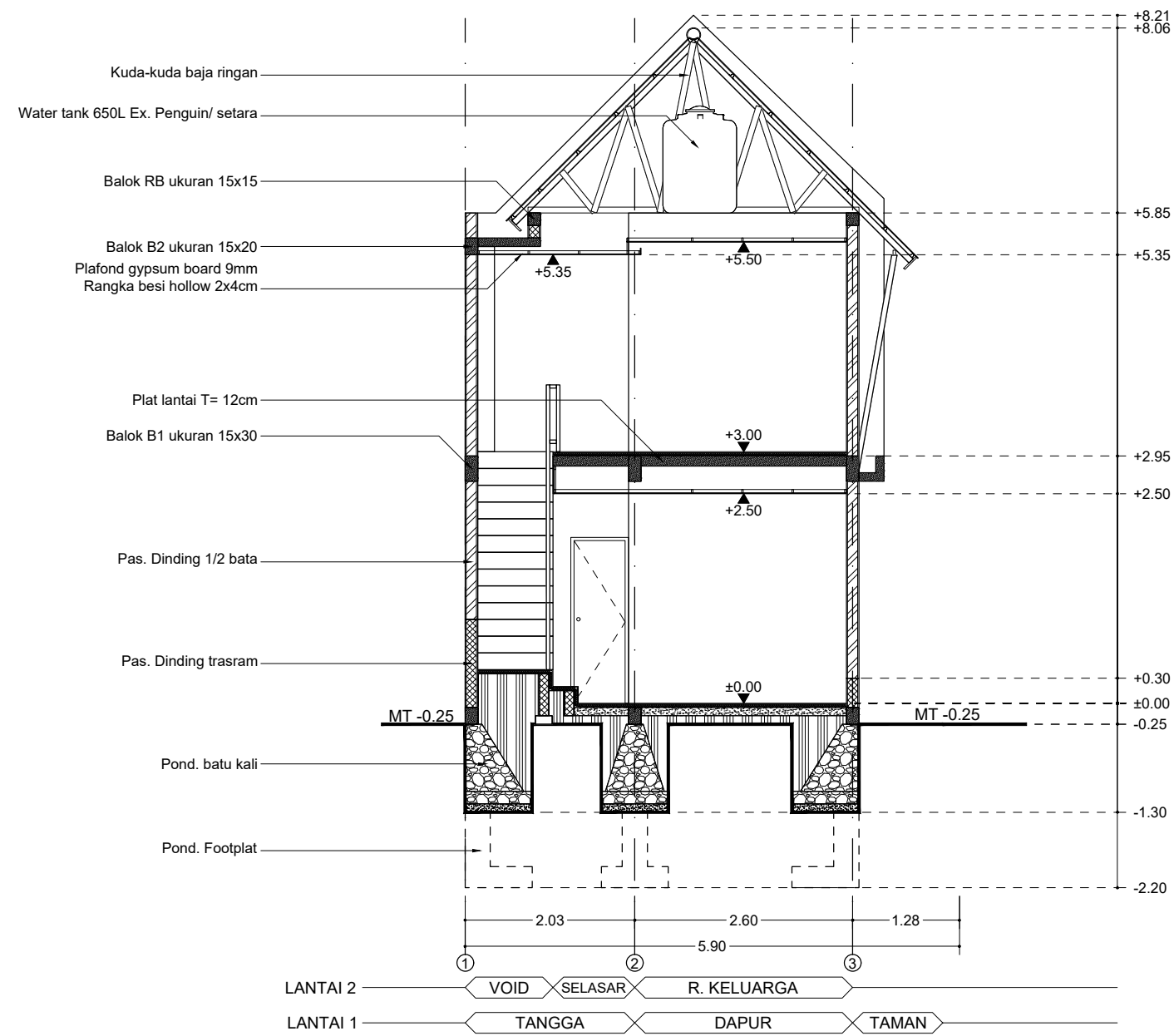
NO. LEMBAR

JML. LEMBAR

1 : 75

05

59




**POTONGAN B - B**  
 1 : 75

JUDUL PEKERJAAN

DESAIN RUMAH MBR  
BANK DESAIN KRS JAWA 3

JUDUL GAMBAR

POTONGAN B - B

PERENCANA

Dr.Eng. Alexander Rani Suryandono, ST, M.Arch., IAI  
SKA. 1.1.101.3.027.09.1143360

DIGAMBAR OLEH

MUHAMAD SADDAM ANSHORI  
211412105  
UNIVERSITAS WIDYA MATARAM

DISETUJUI OLEH

DIKETAHUI OLEH

SKALA

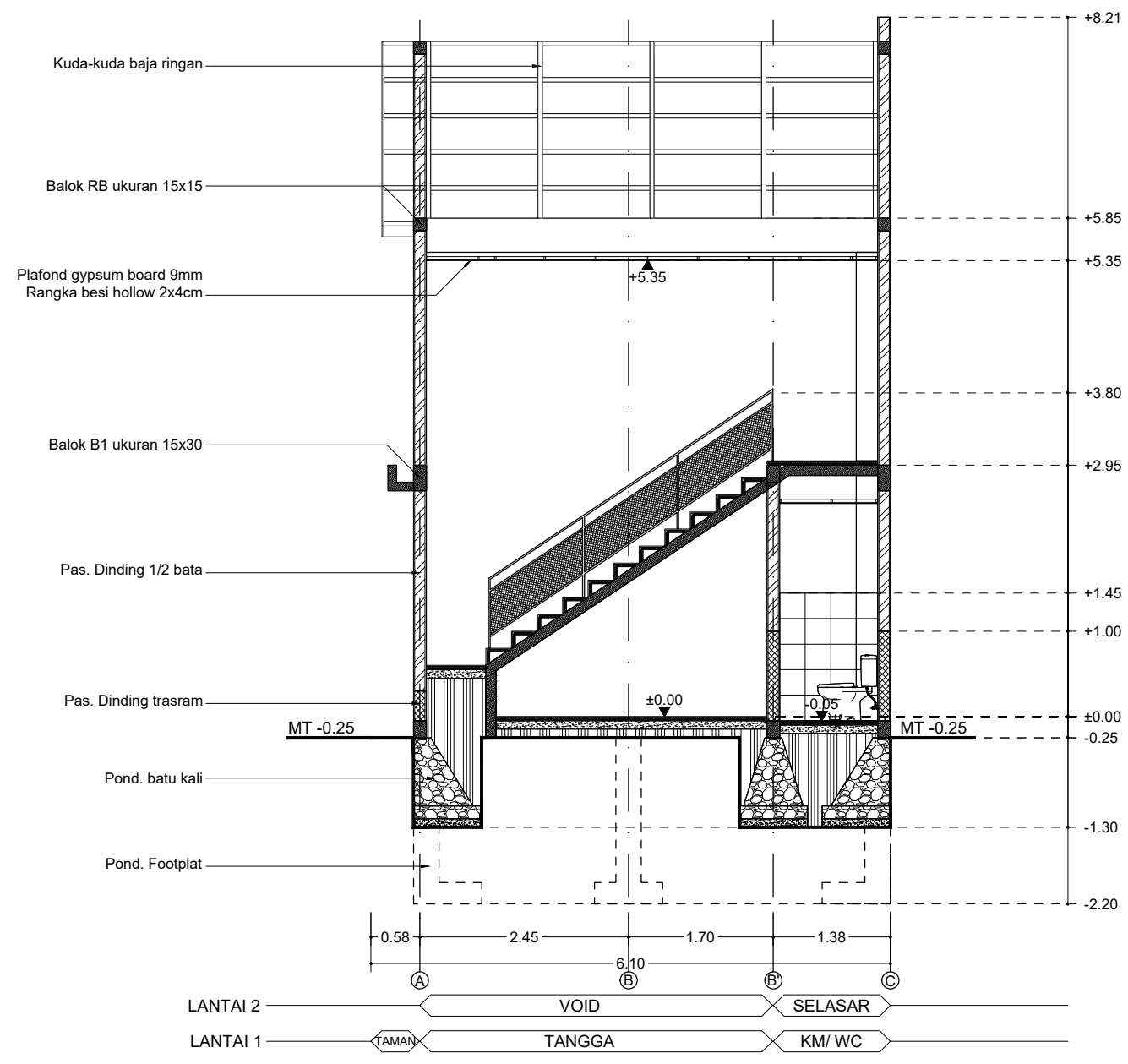
NO. LEMBAR

JML. LEMBAR

1 : 75

06

59




**POTONGAN C - C**  
 1 : 75

JUDUL PEKERJAAN

DESAIN RUMAH MBR  
BANK DESAIN KRS JAWA 3

JUDUL GAMBAR

POTONGAN C - C

PERENCANA

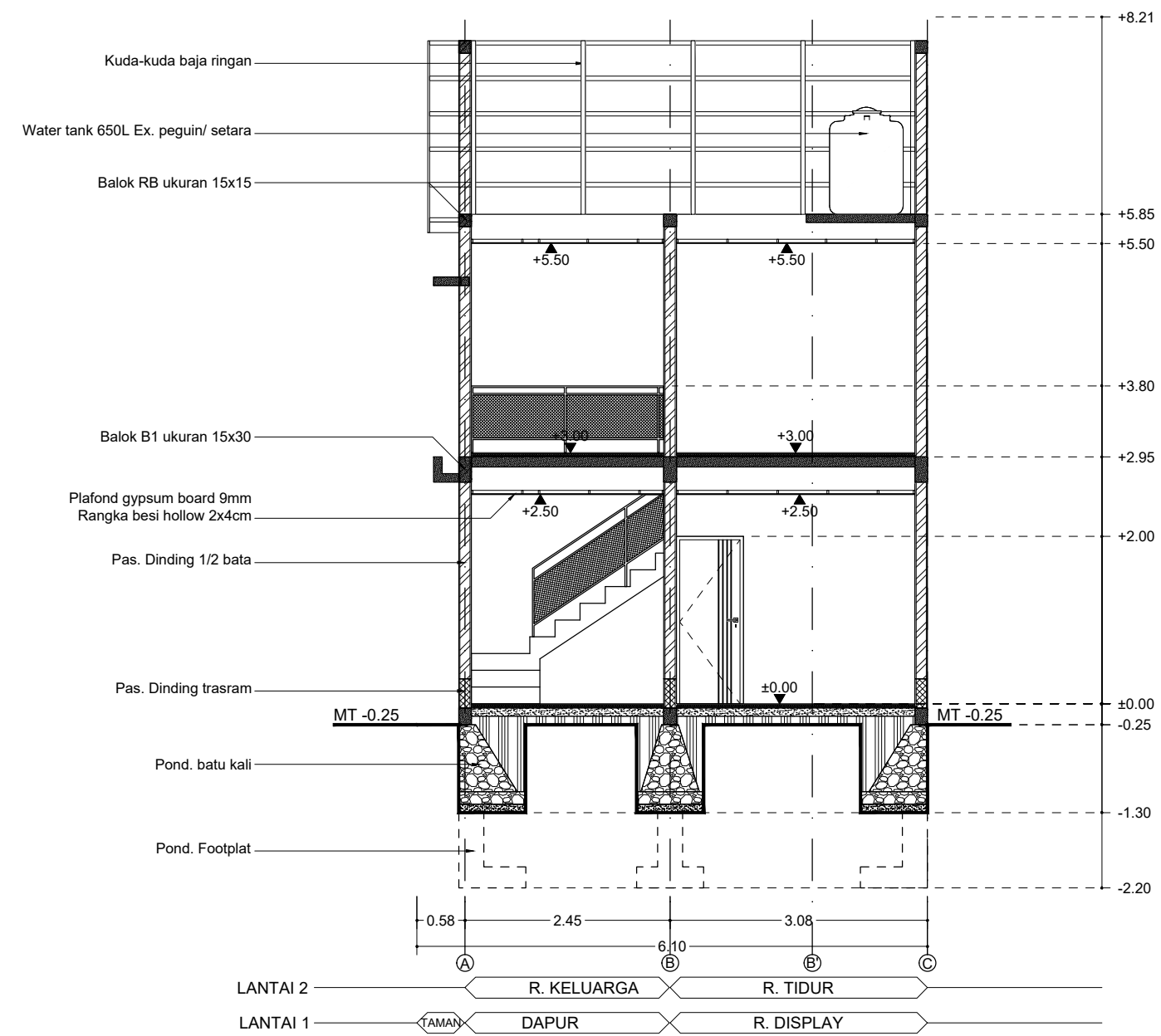
Dr.Eng. Alexander Rani Suryandono, ST, M.Arch., IAI  
SKA. 1.1.101.3.027.09.1143360

DIGAMBAR OLEH

MUHAMAD SADDAM ANSHORI  
211412105  
UNIVERSITAS WIDYA MATARAM

DISETUIJUI OLEH	DIKETAHUI OLEH

SKALA	NO. LEMBAR	JML. LEMBAR
1 : 75	07	59




**POTONGAN D - D**  
 1 : 75

JUDUL PEKERJAAN

DESAIN RUMAH MBR  
 BANK DESAIN KRS JAWA 3

JUDUL GAMBAR

POTONGAN D - D

PERENCANA

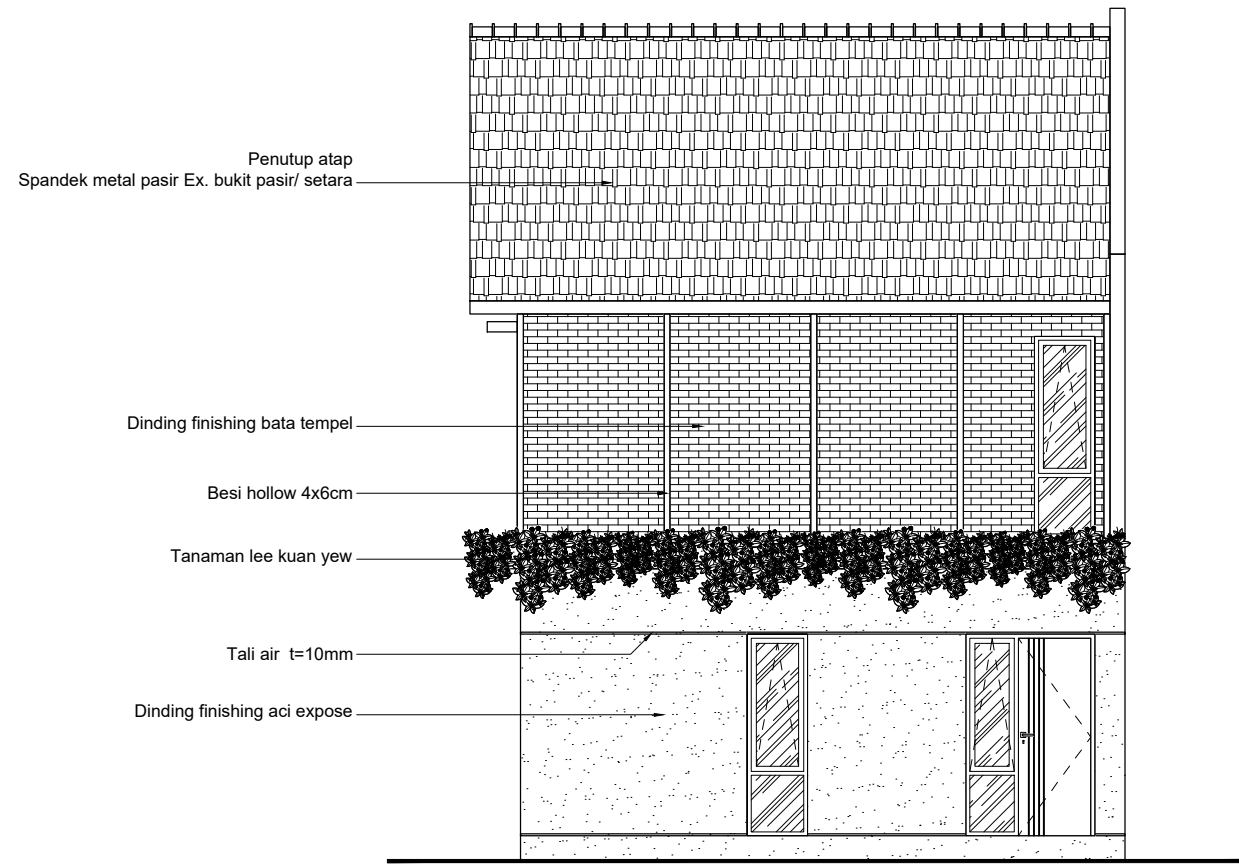
Dr.Eng. Alexander Rani Suryandono, ST, M.Arch., IAI  
 SKA. 1.1.101.3.027.09.1143360

DIGAMBAR OLEH

MUHAMAD SADDAM ANSHORI  
 211412105  
 UNIVERSITAS WIDYA MATARAM

DISETUJUI OLEH	DIKETAHUI OLEH
----------------	----------------

SKALA	NO. LEMBAR	JML. LEMBAR
1 : 75	08	59




**TAMPAK TIMUR**  
 1 : 75

JUDUL PEKERJAAN

DESAIN RUMAH MBR  
 BANK DESAIN KRS JAWA 3

JUDUL GAMBAR

TAMPAK TIMUR

PERENCANA

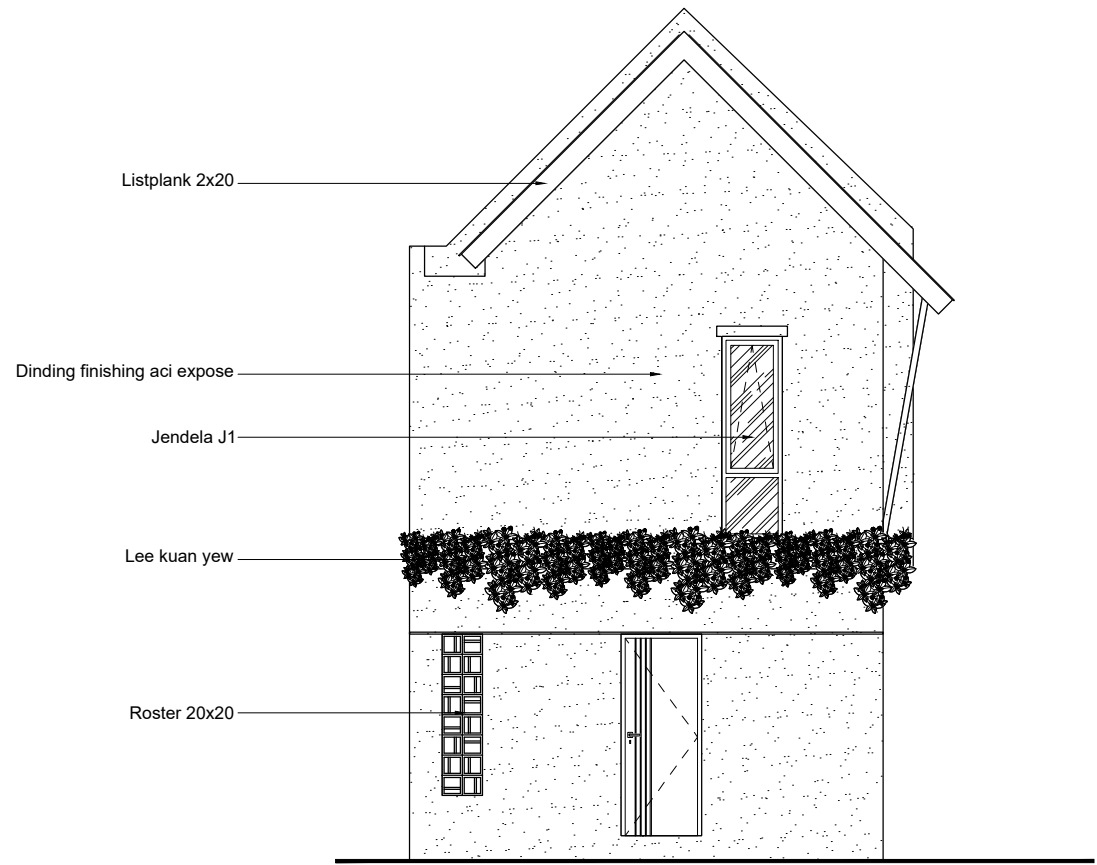
Dr.Eng. Alexander Rani Suryandono, ST, M.Arch., IAI  
 SKA. 1.1.101.3.027.09.1143360

DIGAMBAR OLEH

MUHAMAD SADDAM ANSHORI  
 211412105  
 UNIVERSITAS WIDYA MATARAM

DISETUJUI OLEH	DIKETAHUI OLEH

SKALA	NO. LEMBAR	JML. LEMBAR
1 : 75	09	59




**TAMPAK SELATAN**  
 1 : 75

JUDUL PEKERJAAN

DESAIN RUMAH MBR  
 BANK DESAIN KRS JAWA 3

JUDUL GAMBAR

TAMPAK SELATAN

PERENCANA

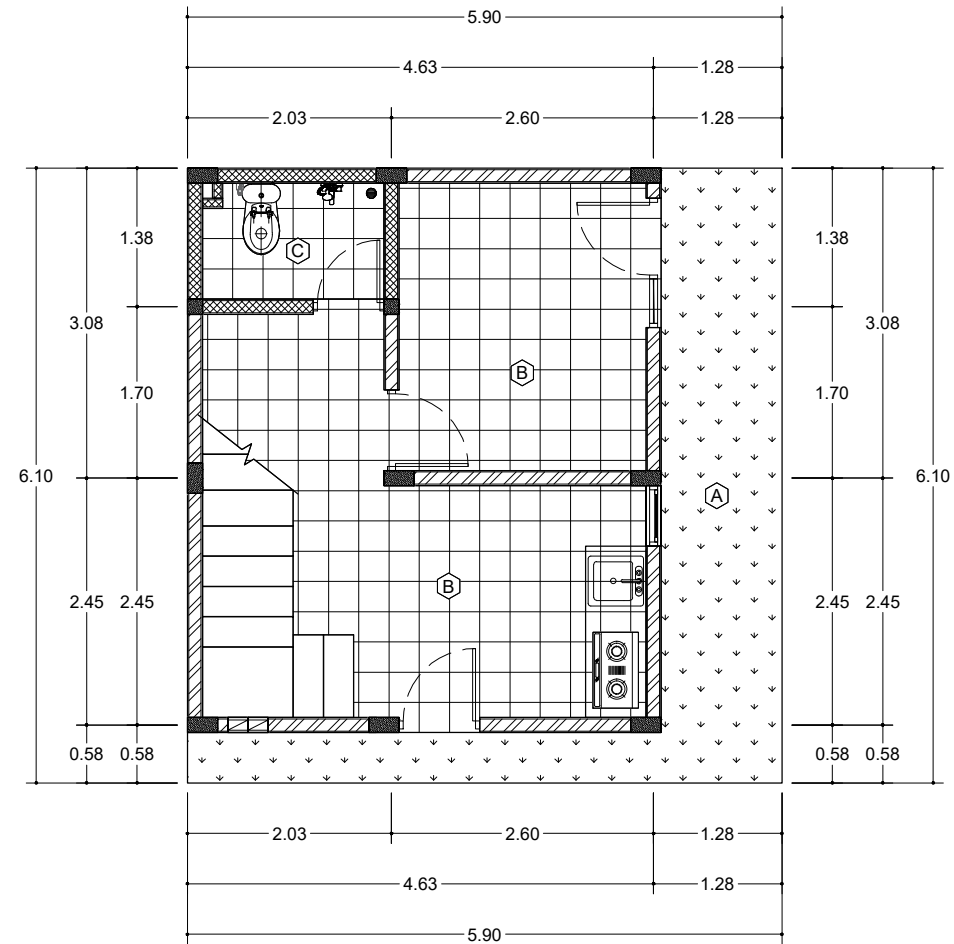
Dr.Eng. Alexander Rani Suryandono, ST, M.Arch., IAI  
 SKA. 1.1.101.3.027.09.1143360

DIGAMBAR OLEH

MUHAMAD SADDAM ANSHORI  
 211412105  
 UNIVERSITAS WIDYA MATARAM

DISETUJUI OLEH	DIKETAHUI OLEH

SKALA	NO. LEMBAR	JML. LEMBAR
1 : 75	10	59



KETERANGAN

- A : RUMPUT
- B : KERAMIK LANTAI UKURAN 30x30 Ex. ASIATILE/ SETARA
- C : KERAMIK LANTAI KM/ WC UKURAN 30x30 Ex. ASIATILE/ SETARA

**DENAH POLA LANTAI 1**  
1 : 75

JUDUL PEKERJAAN

DESAIN RUMAH MBR  
BANK DESAIN KRS JAWA 3

JUDUL GAMBAR

DENAH RENCANA POLA LANTAI 1

PERENCANA

Dr.Eng. Alexander Rani Suryandono, ST, M.Arch., IAI  
SKA. 1.1.101.3.027.09.1143360

DIGAMBAR OLEH

MUHAMAD SADDAM ANSHORI  
211412105  
UNIVERSITAS WIDYA MATARAM

DISETUJUI OLEH

DIKETAHUI OLEH

SKALA

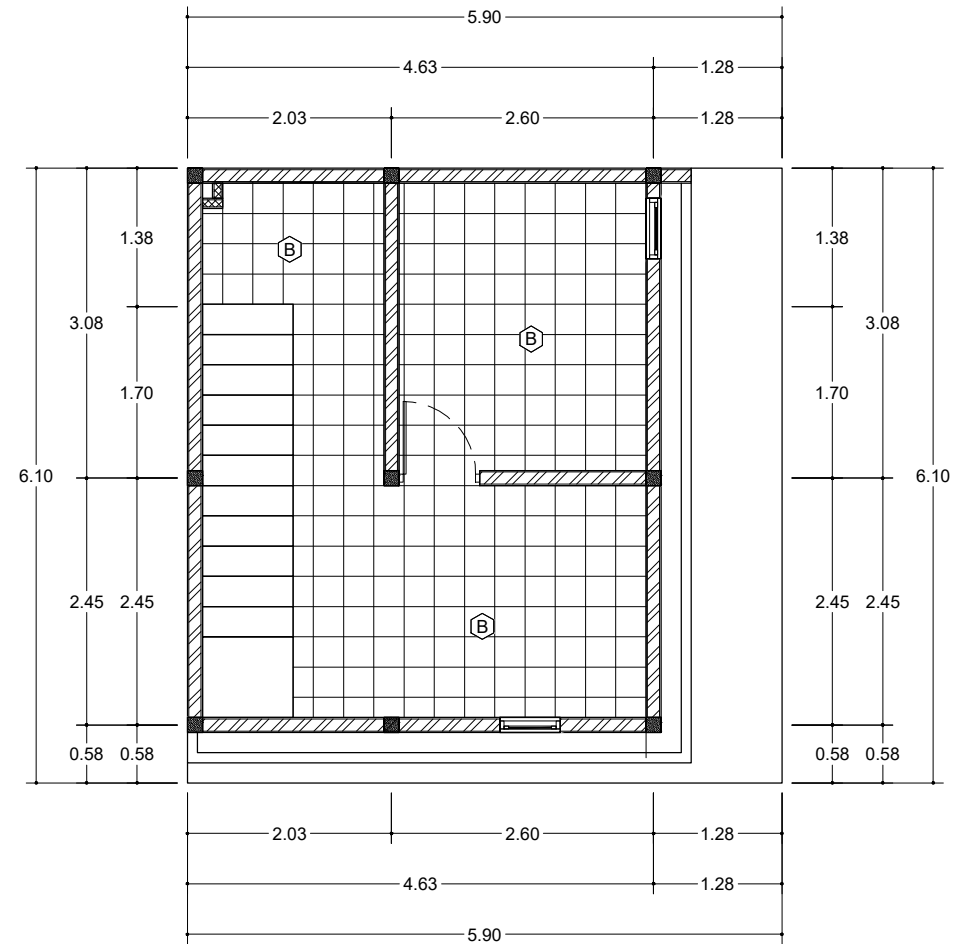
NO. LEMBAR

JML. LEMBAR

1 : 75

11

59



KETERANGAN

- A : RUMPUT
- B : KERAMIK LANTAI UKURAN 30x30 Ex. ASIATILE/ SETARA
- C : KERAMIK LANTAI KM/ WC UKURAN 30x30 Ex. ASIATILE/ SETARA

*DENAH POLA LANTAI 2*  
1 : 75

JUDUL PEKERJAAN

DESAIN RUMAH MBR  
BANK DESAIN KRS JAWA 3

JUDUL GAMBAR

DENAH RENCANA POLA LANTAI 2

PERENCANA

Dr.Eng. Alexander Rani Suryandono, ST, M.Arch., IAI  
SKA. 1.1.101.3.027.09.1143360

DIGAMBAR OLEH

MUHAMAD SADDAM ANSHORI  
211412105  
UNIVERSITAS WIDYA MATARAM

DISETUJUI OLEH

DIKETAHUI OLEH

SKALA

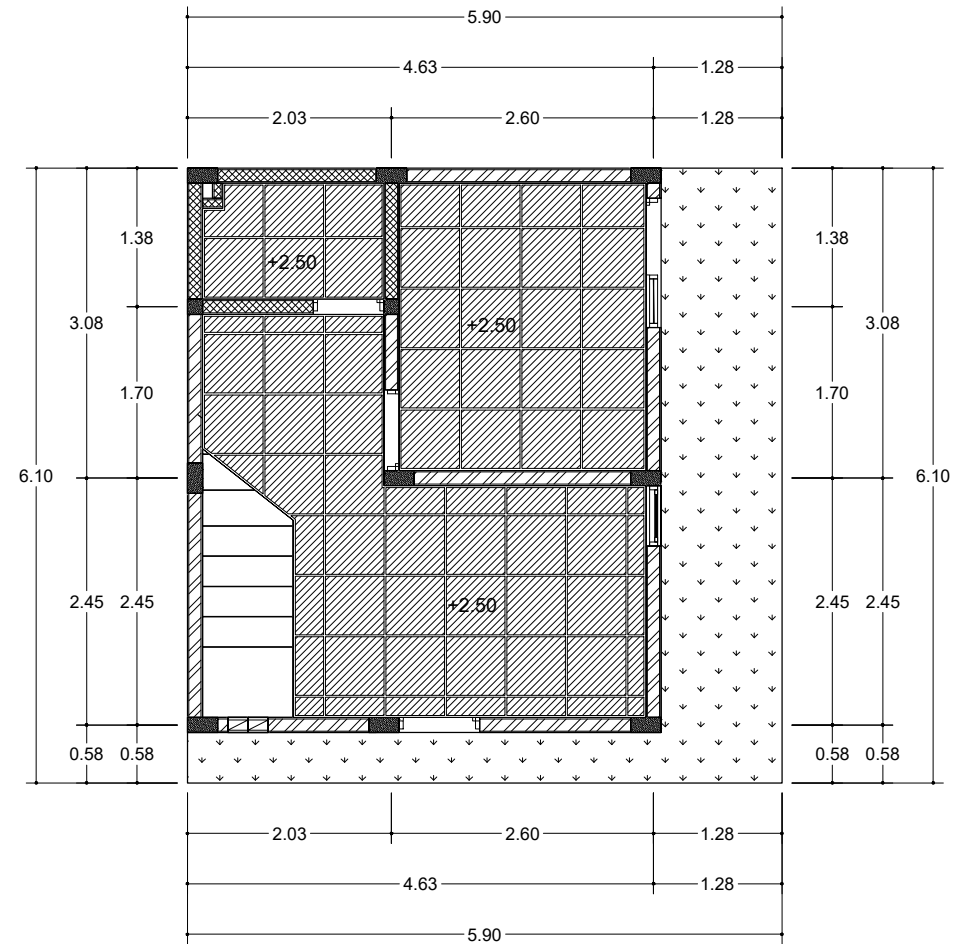
NO. LEMBAR

JML. LEMBAR

1 : 75

12

59



KETERANGAN

- : Plafond gypsum board 9mm Ex. nusaboard/ setara
- : Rangka besi hollow 2x4cm

**DENAH RANGKA PLAFON LANTAI 1**  
 1 : 75

JUDUL PEKERJAAN

DESAIN RUMAH MBR  
BANK DESAIN KRS JAWA 3

JUDUL GAMBAR

DENAH RENCANA PLAFON  
LANTAI 1

PERENCANA

Dr.Eng. Alexander Rani Suryandono, ST, M.Arch., IAI  
SKA. 1.1.101.3.027.09.1143360

DIGAMBAR OLEH

MUHAMAD SADDAM ANSHORI  
211412105  
UNIVERSITAS WIDYA MATARAM

DISETUJUI OLEH

DIKETAHUI OLEH

SKALA

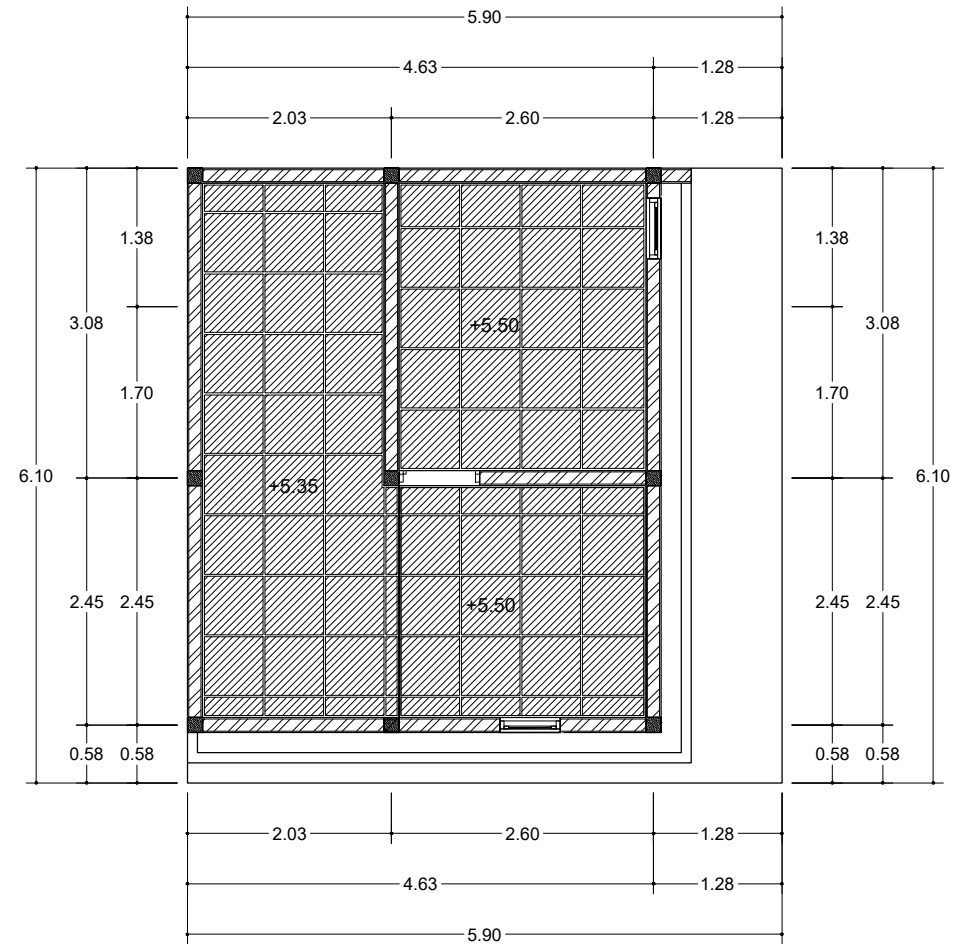
NO. LEMBAR

JML. LEMBAR

1 : 75

13

59



KETERANGAN

- : Plafond gypsum board 9mm Ex. nusaboard/ setara
- : Rangka besi hollow 2x4cm

**DENAH RANGKA PLAFON LANTAI 2**  
 1 : 75

JUDUL PEKERJAAN

DESAIN RUMAH MBR  
BANK DESAIN KRS JAWA 3

JUDUL GAMBAR

DENAH RENCANA PLAFON  
LANTAI 2

PERENCANA

Dr.Eng. Alexander Rani Suryandono, ST, M.Arch., IAI  
SKA. 1.1.101.3.027.09.1143360

DIGAMBAR OLEH

MUHAMAD SADDAM ANSHORI  
211412105  
UNIVERSITAS WIDYA MATARAM

DISETUJUI OLEH

DIKETAHUI OLEH

SKALA

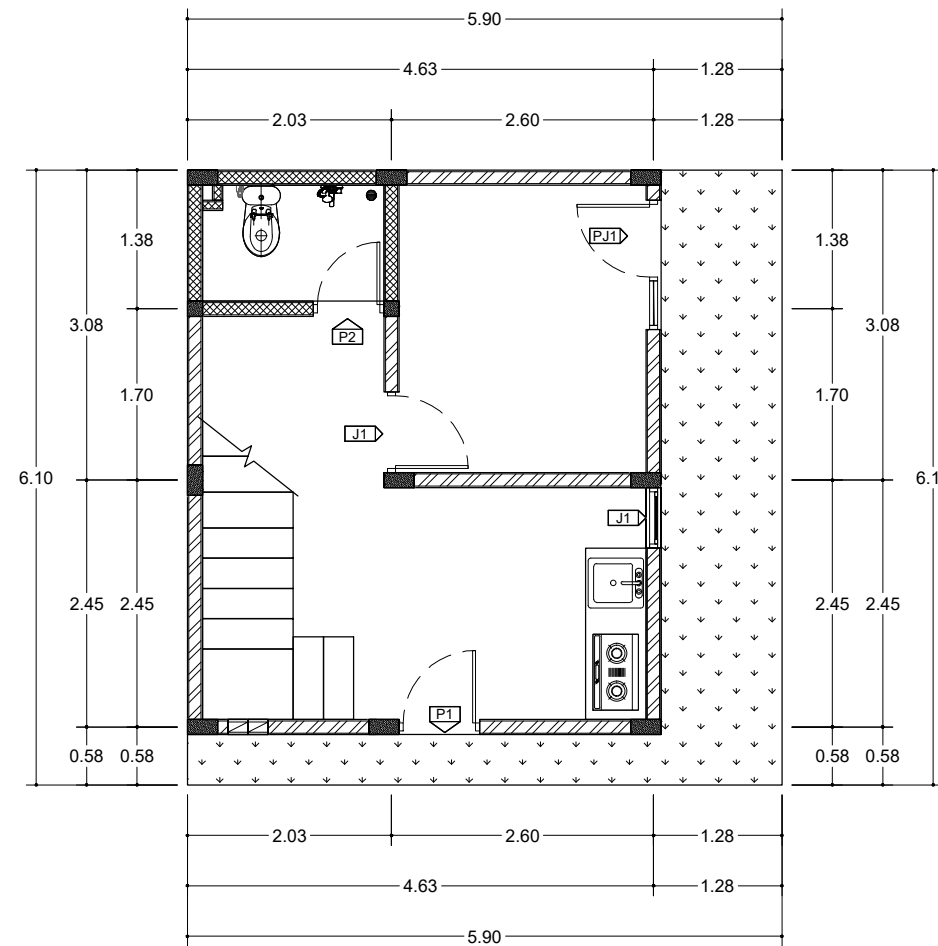
NO. LEMBAR

JML. LEMBAR

1 : 75

14

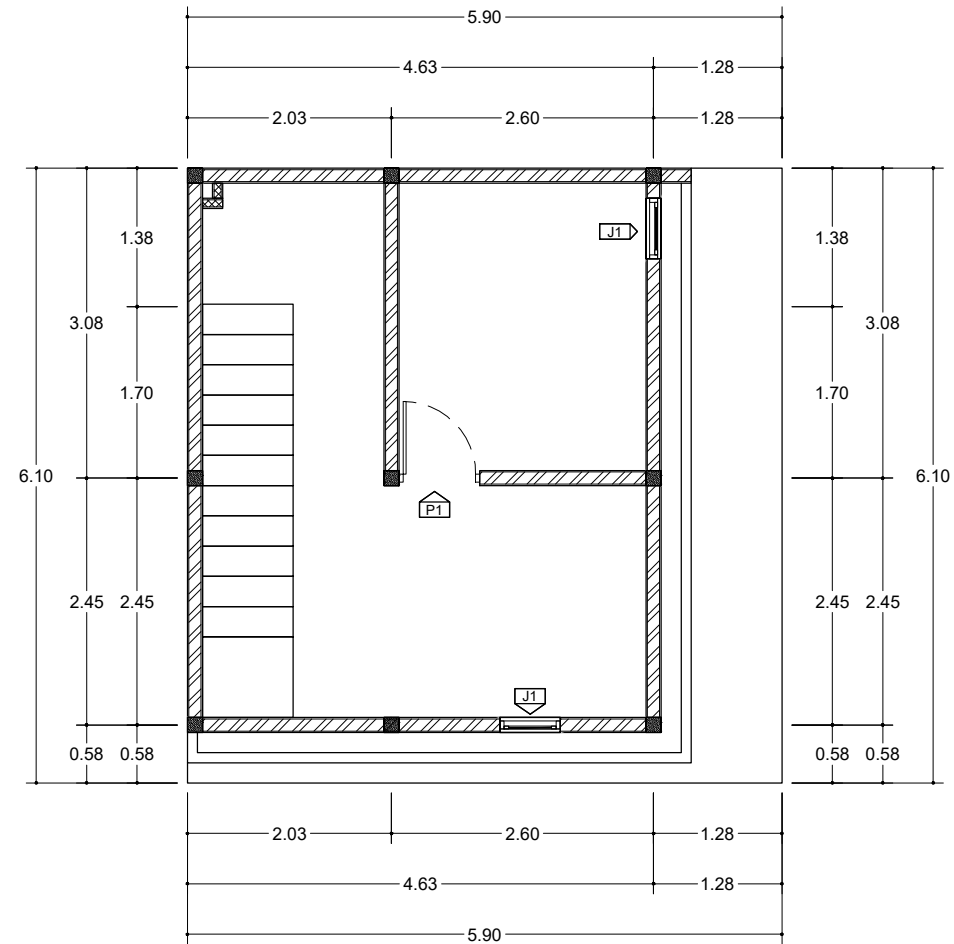
59



**DENAH PINTU JENDELA LANTAI 1**  
 1 : 75



JUDUL PEKERJAAN		
DESAIN RUMAH MBR BANK DESAIN KRS JAWA 3		
JUDUL GAMBAR		
DENAH RENCANA PINTU JENDELA LANTAI 1		
PERENCANA		
Dr.Eng. Alexander Rani Suryandono, ST, M.Arch., IAI SKA. 1.1.101.3.027.09.1143360		
DIGAMBAR OLEH		
MUHAMAD SADDAM ANSHORI 211412105  UNIVERSITAS WIDYA MATARAM		
DISETUIJUI OLEH	DIKETAHUI OLEH	
SKALA	NO. LEMBAR	JML. LEMBAR
1 : 75	15	59




**DENAH PINTU JENDELA LANTAI 2**  
 1 : 75

JUDUL PEKERJAAN

DESAIN RUMAH MBR  
BANK DESAIN KRS JAWA 3

JUDUL GAMBAR

DENAH RENCANA PINTU  
JENDELA LANTAI 2

PERENCANA

Dr.Eng. Alexander Rani Suryandono, ST, M.Arch., IAI  
SKA. 1.1.101.3.027.09.1143360

DIGAMBAR OLEH

MUHAMAD SADDAM ANSHORI  
211412105  
UNIVERSITAS WIDYA MATARAM

DISETUJUI OLEH

DIKETAHUI OLEH

SKALA

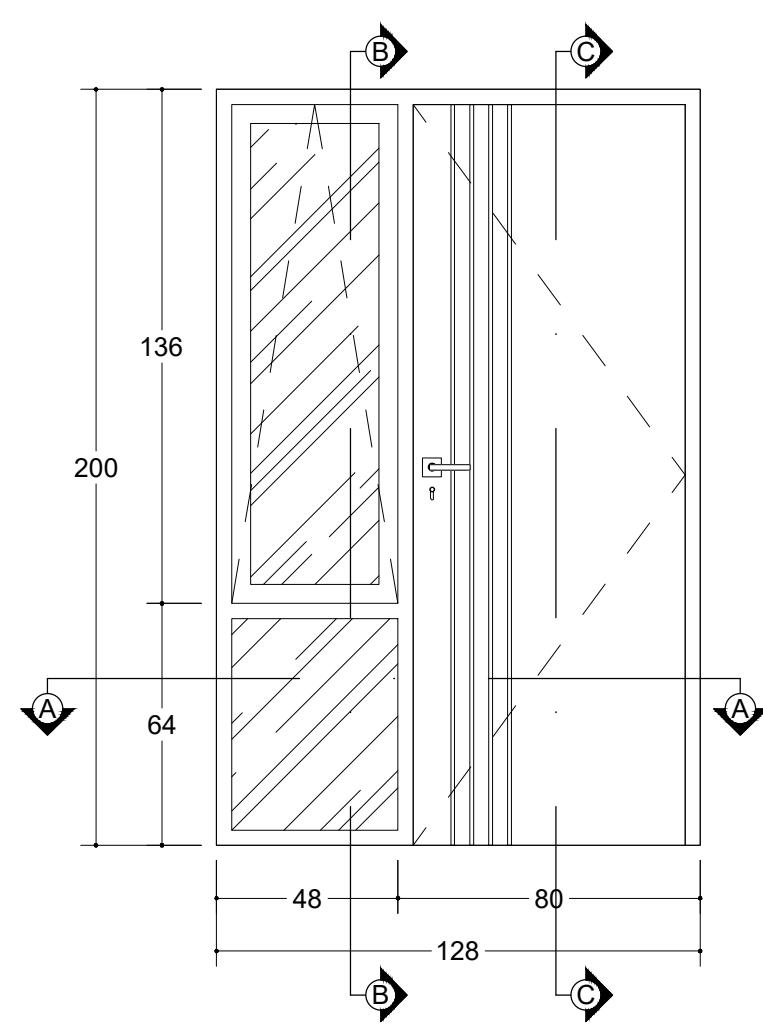
NO. LEMBAR

JML. LEMBAR

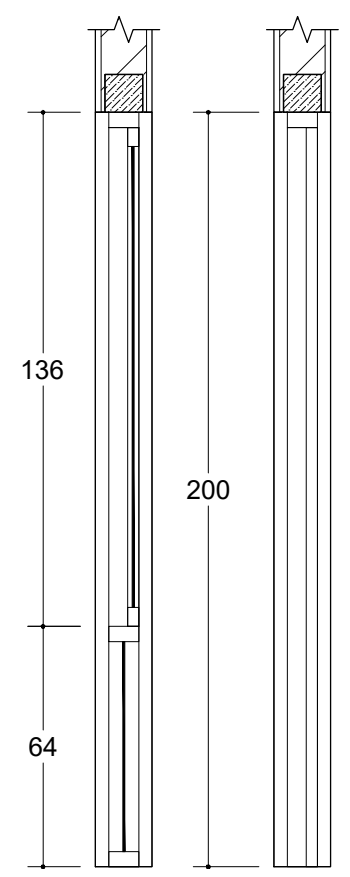
1 : 75

16

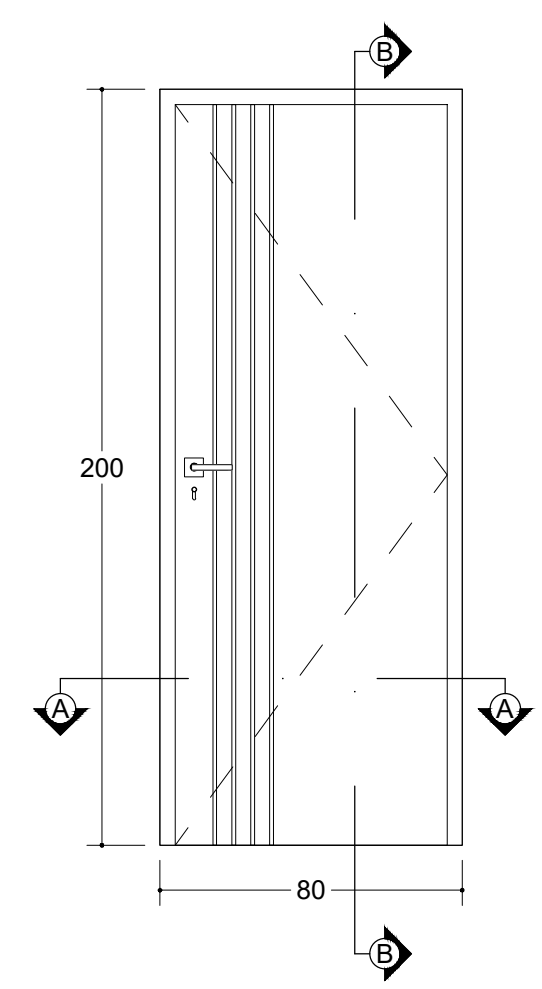
59



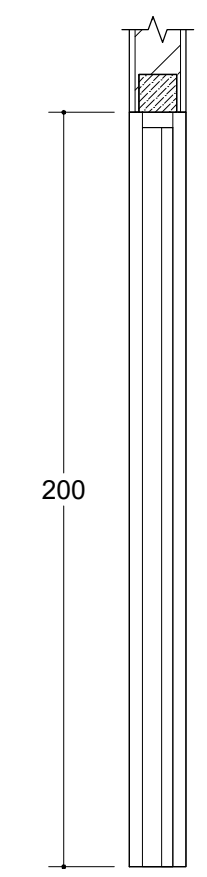
DETAIL KUSEN PJ1  
SKALA 1 : 20



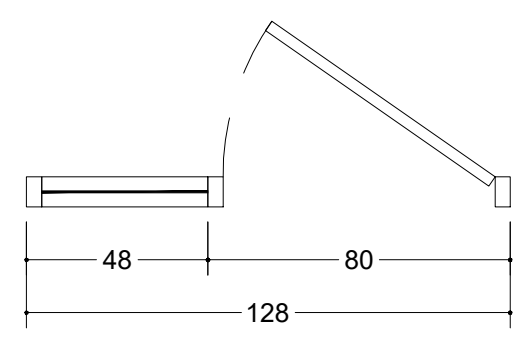
POTONGAN B,C  
SKALA 1 : 20



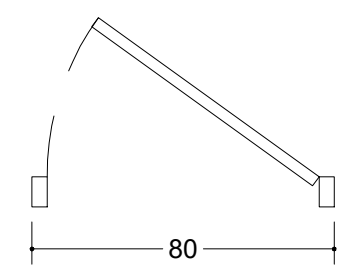
DETAIL KUSEN P1  
SKALA 1 : 20



POTONGAN B  
SKALA 1 : 20



POTONGAN A  
SKALA 1 : 20



POTONGAN A  
SKALA 1 : 20

JUDUL PEKERJAAN

DESAIN RUMAH MBR  
BANK DESAIN KRS JAWA 3

JUDUL GAMBAR

DETAIL PINTU JENDELA

PERENCANA

Dr.Eng. Alexander Rani Suryandono, ST, M.Arch., IAI  
SKA. 1.1.101.3.027.09.1143360

DIGAMBAR OLEH

MUHAMAD SADDAM ANSHORI  
211412105  
UNIVERSITAS WIDYA MATARAM

DISETUJUI OLEH

DIKETAHUI OLEH

SKALA

NO. LEMBAR

JML. LEMBAR

1 : 20

17

59

JUDUL PEKERJAAN

DESAIN RUMAH MBR  
BANK DESAIN KRS JAWA 3

JUDUL GAMBAR

DETAIL PINTU JENDELA

PERENCANA

Dr.Eng. Alexander Rani Suryandono, ST, M.Arch., IAI  
SKA. 1.1.101.3.027.09.1143360

DIGAMBAR OLEH

MUHAMAD SADDAM ANSHORI  
211412105  
UNIVERSITAS WIDYA MATARAM

DISETUJUI OLEH

DIKETAHUI OLEH

SKALA

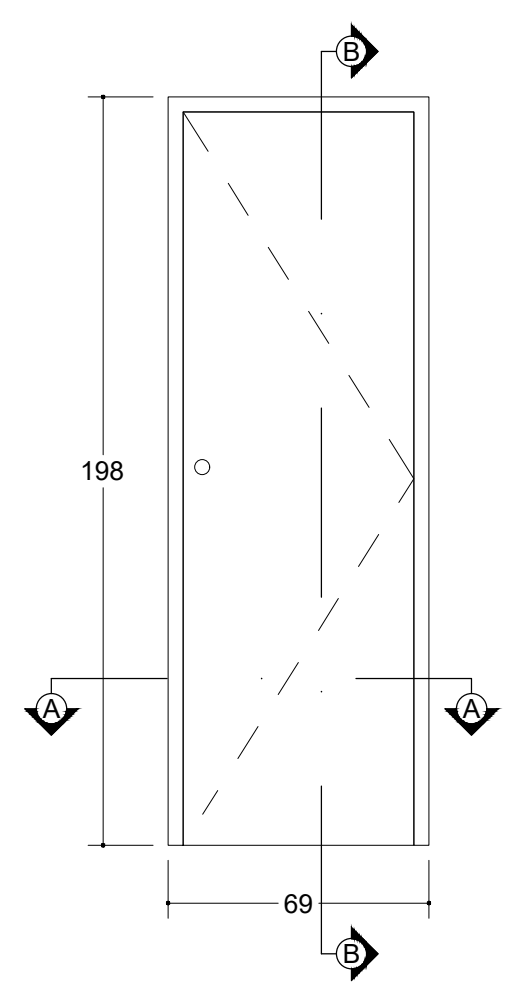
NO. LEMBAR

JML. LEMBAR

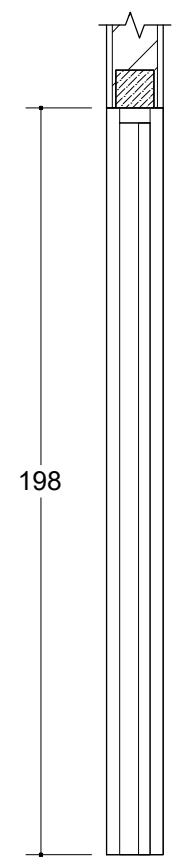
1 : 20

18

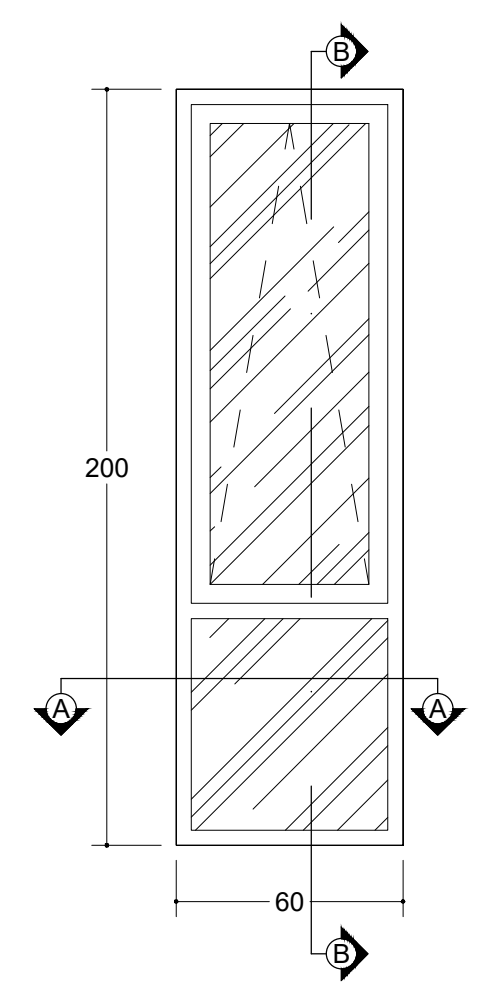
59



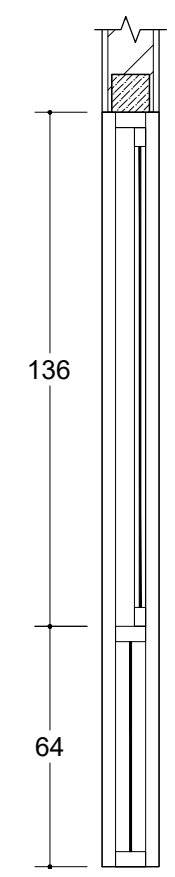
DETAIL KUSEN P1  
SKALA 1 : 20



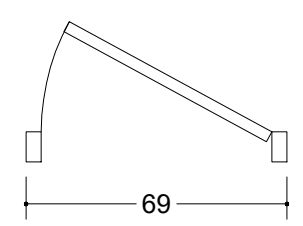
POTONGAN B  
SKALA 1 : 20



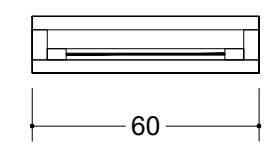
DETAIL KUSEN P1  
SKALA 1 : 20



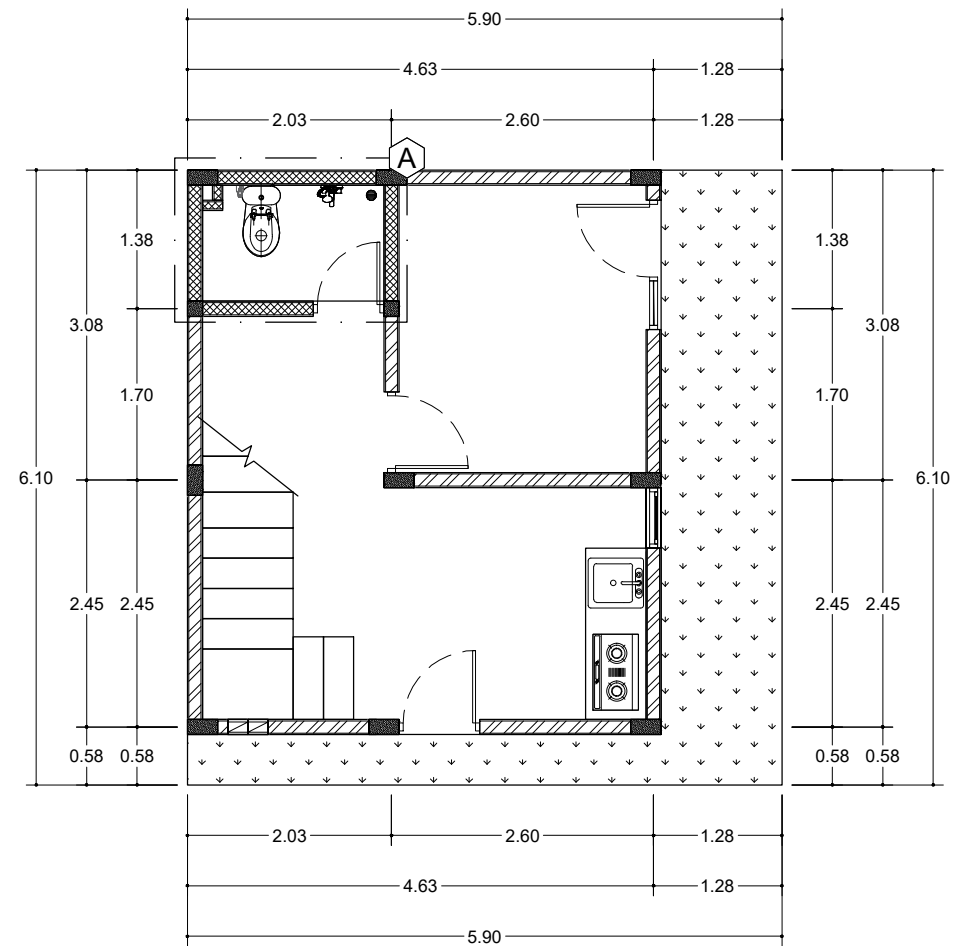
POTONGAN B  
SKALA 1 : 20



POTONGAN A  
SKALA 1 : 20



POTONGAN A  
SKALA 1 : 20



**RENCANA KAMAR MANDI**  
 1 : 75



JUDUL PEKERJAAN

DESAIN RUMAH MBR  
BANK DESAIN KRS JAWA 3

JUDUL GAMBAR

DENAH RENCANA KAMAR MANDI

PERENCANA

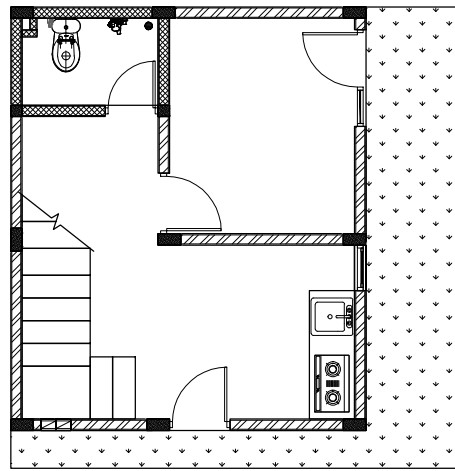
Dr.Eng. Alexander Rani Suryandono, ST, M.Arch., IAI  
SKA. 1.1.101.3.027.09.1143360

DIGAMBAR OLEH

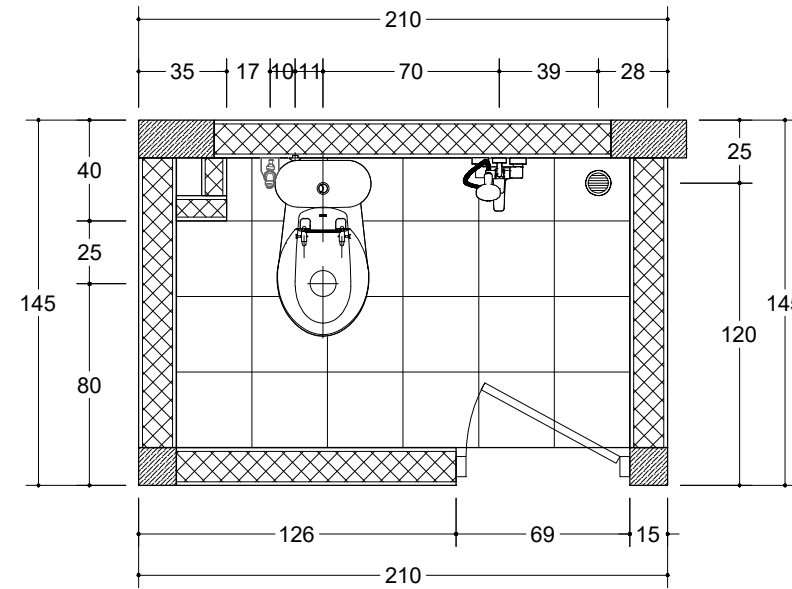
MUHAMAD SADDAM ANSHORI  
211412105  
UNIVERSITAS WIDYA MATARAM

DISETUJUI OLEH	DIKETAHUI OLEH

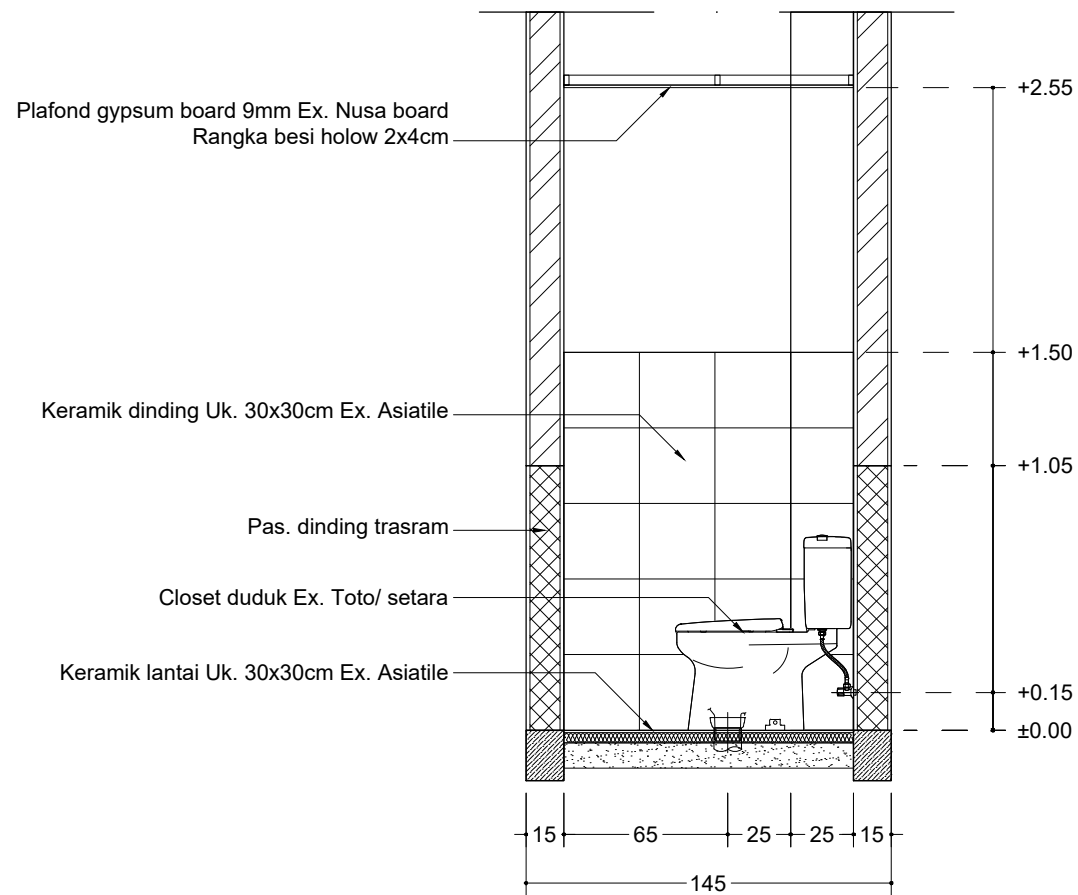
SKALA	NO. LEMBAR	JML. LEMBAR
1 : 75	19	59



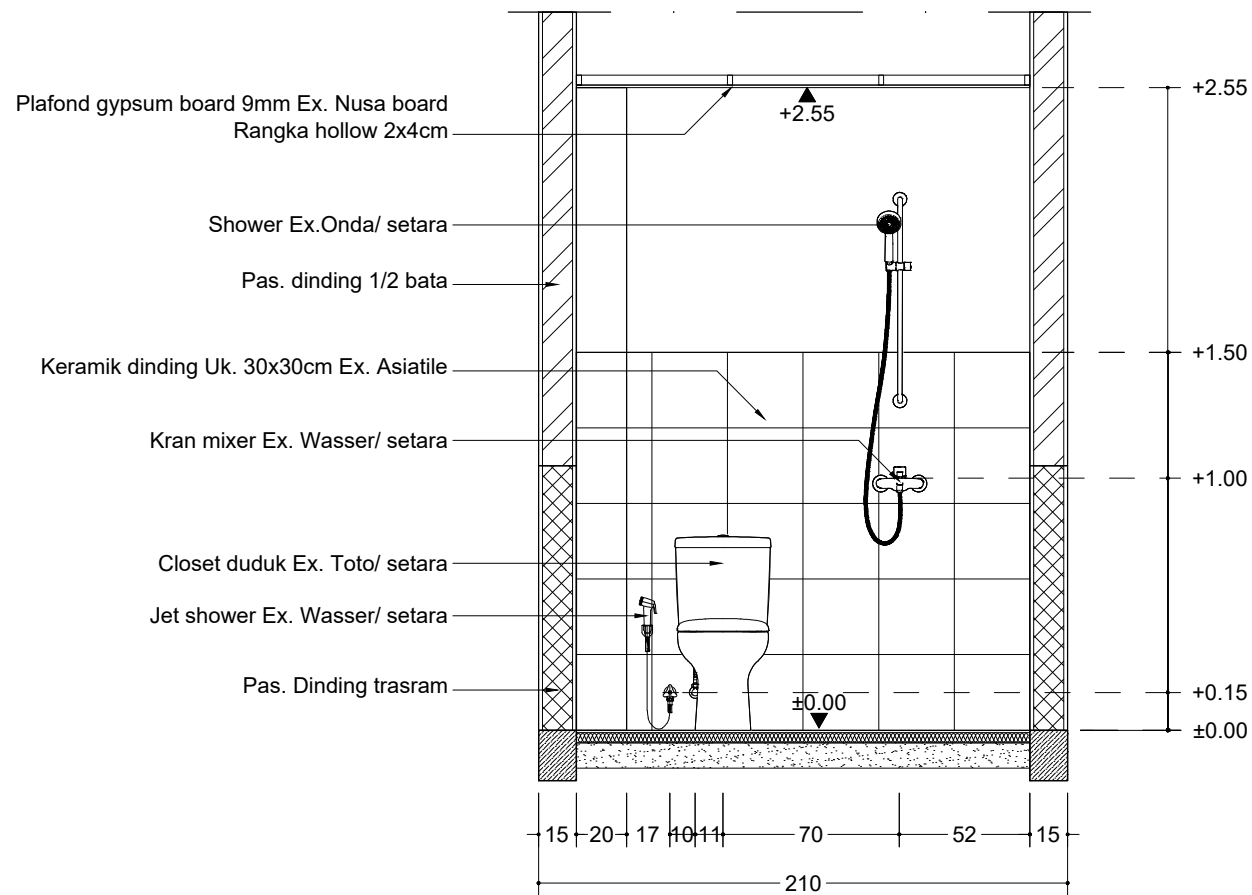
KEYPLAN



DETAIL KM/WC A  
SKALA 1 : 30



POTONGAN B-B  
SKALA 1 : 30



POTONGAN A-A  
SKALA 1 : 30

JUDUL PEKERJAAN

DESAIN RUMAH MBR  
BANK DESAIN KRS JAWA 3

JUDUL GAMBAR

DETAIL KAMAR MANDI

PERENCANA

Dr.Eng. Alexander Rani Suryandono, ST, M.Arch., IAI  
SKA. 1.1.101.3.027.09.1143360

DIGAMBAR OLEH

MUHAMAD SADDAM ANSHORI  
211412105  
UNIVERSITAS WIDYA MATARAM

DISETUJUI OLEH

DIKETAHUI OLEH

SKALA

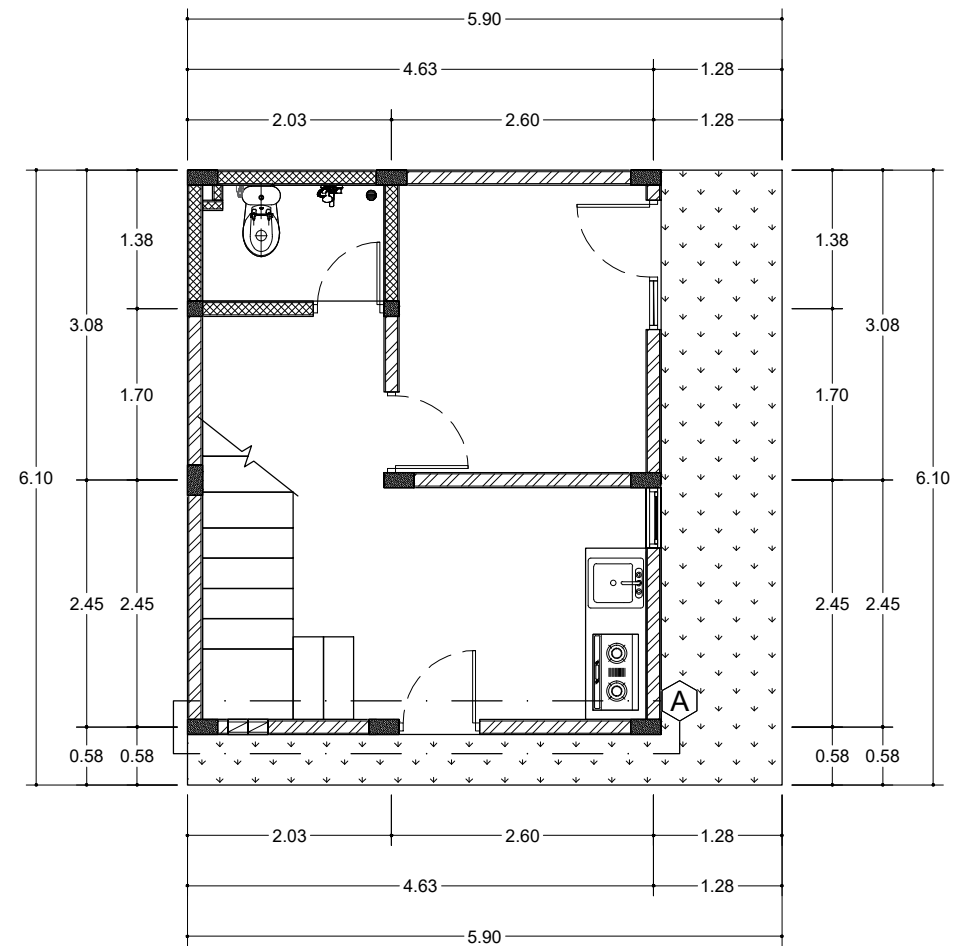
NO. LEMBAR

JML. LEMBAR

1 : 30

20

59



**RENCANA ROSTER**  
 1 : 75



JUDUL PEKERJAAN

DESAIN RUMAH MBR  
BANK DESAIN KRS JAWA 3

JUDUL GAMBAR

DENAH RENCANA ROSTER

PERENCANA

Dr.Eng. Alexander Rani Suryandono, ST, M.Arch., IAI  
SKA. 1.1.101.3.027.09.1143360

DIGAMBAR OLEH

MUHAMAD SADDAM ANSHORI  
211412105  
UNIVERSITAS WIDYA MATARAM

DISETUJUI OLEH

DIKETAHUI OLEH

SKALA

NO. LEMBAR

JML. LEMBAR

1 : 75

21

59

JUDUL PEKERJAAN

DESAIN RUMAH MBR  
BANK DESAIN KRS JAWA 3

JUDUL GAMBAR

DETAIL ROSTER

PERENCANA

Dr.Eng. Alexander Rani Suryandono, ST, M.Arch., IAI  
SKA. 1.1.101.3.027.09.1143360

DIGAMBAR OLEH

MUHAMAD SADDAM ANSHORI  
211412105  
UNIVERSITAS WIDYA MATARAM

DISETUJUI OLEH

DIKETAHUI OLEH

SKALA

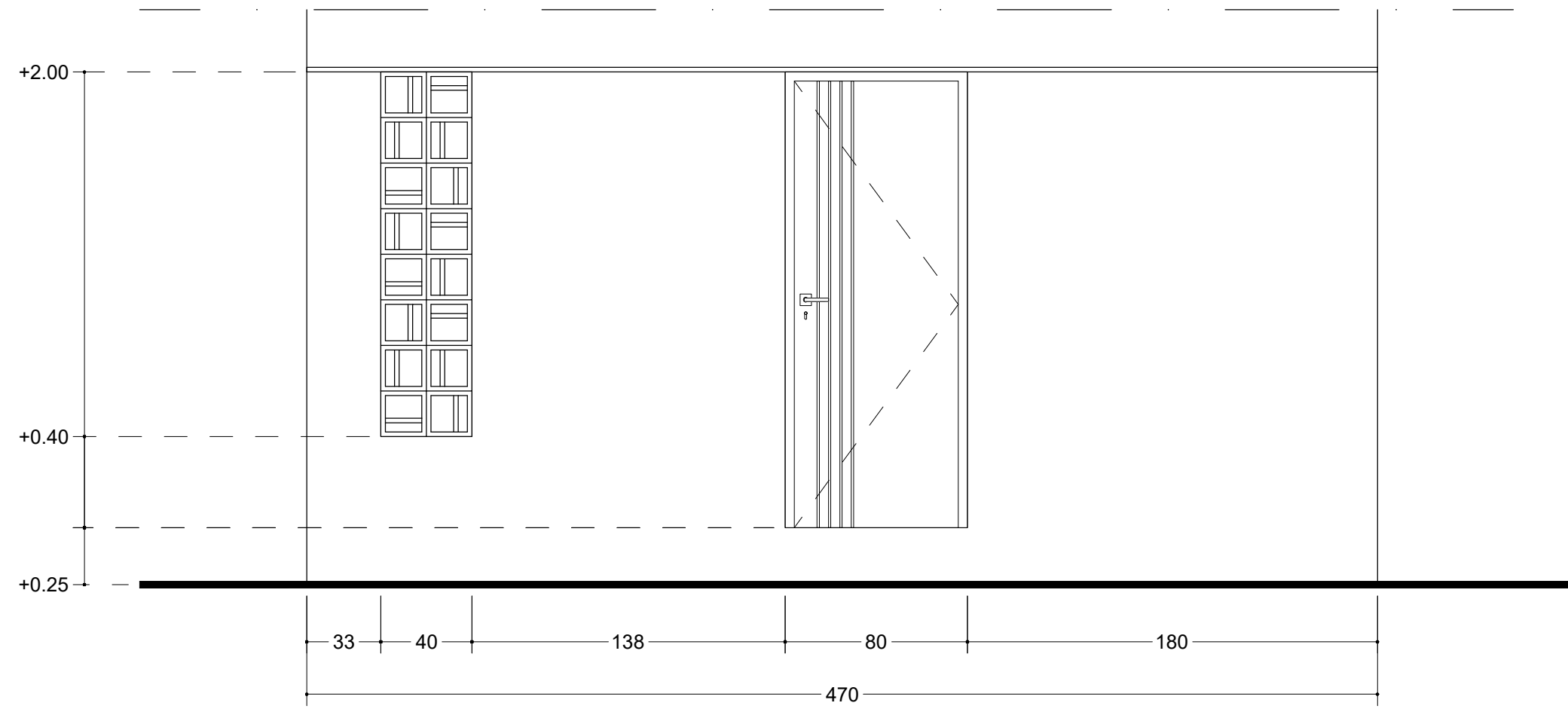
NO. LEMBAR

JML. LEMBAR

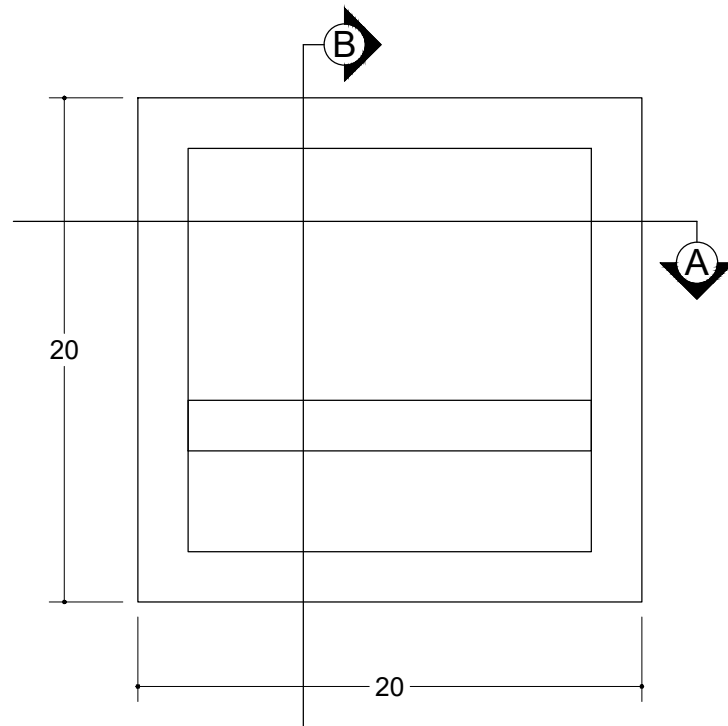
1 : 25

22

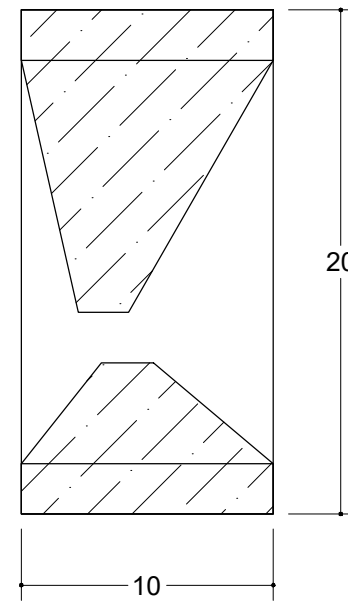
59



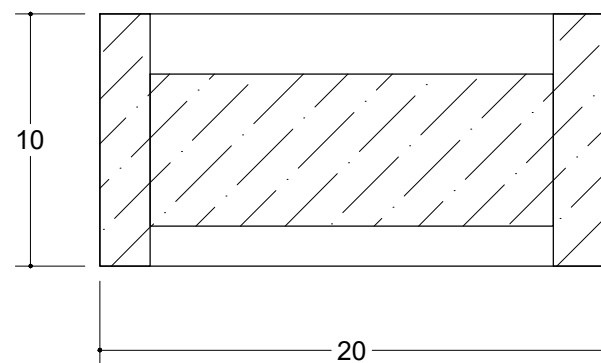

**DETAIL ROSTER**  
 1 : 25



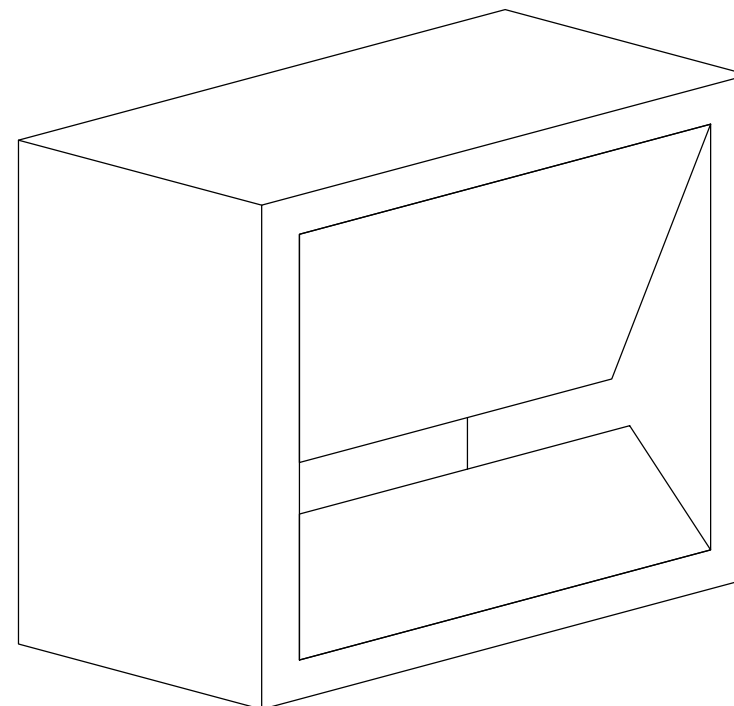
DETAIL ROSTER BETON  
SKALA 1 : 3



POTONGAN B-B  
SKALA 1 : 3



POTONGAN A-A  
SKALA 1 : 3



AXONOMETRI  
NTS

JUDUL PEKERJAAN

DESAIN RUMAH MBR  
BANK DESAIN KRS JAWA 3

JUDUL GAMBAR

DETAIL ROSTER

PERENCANA

Dr.Eng. Alexander Rani Suryandono, ST, M.Arch., IAI  
SKA. 1.1.101.3.027.09.1143360

DIGAMBAR OLEH

MUHAMAD SADDAM ANSHORI  
211412105

UNIVERSITAS WIDYA MATARAM

DISETUJUI OLEH

DIKETAHUI OLEH

SKALA

NO. LEMBAR

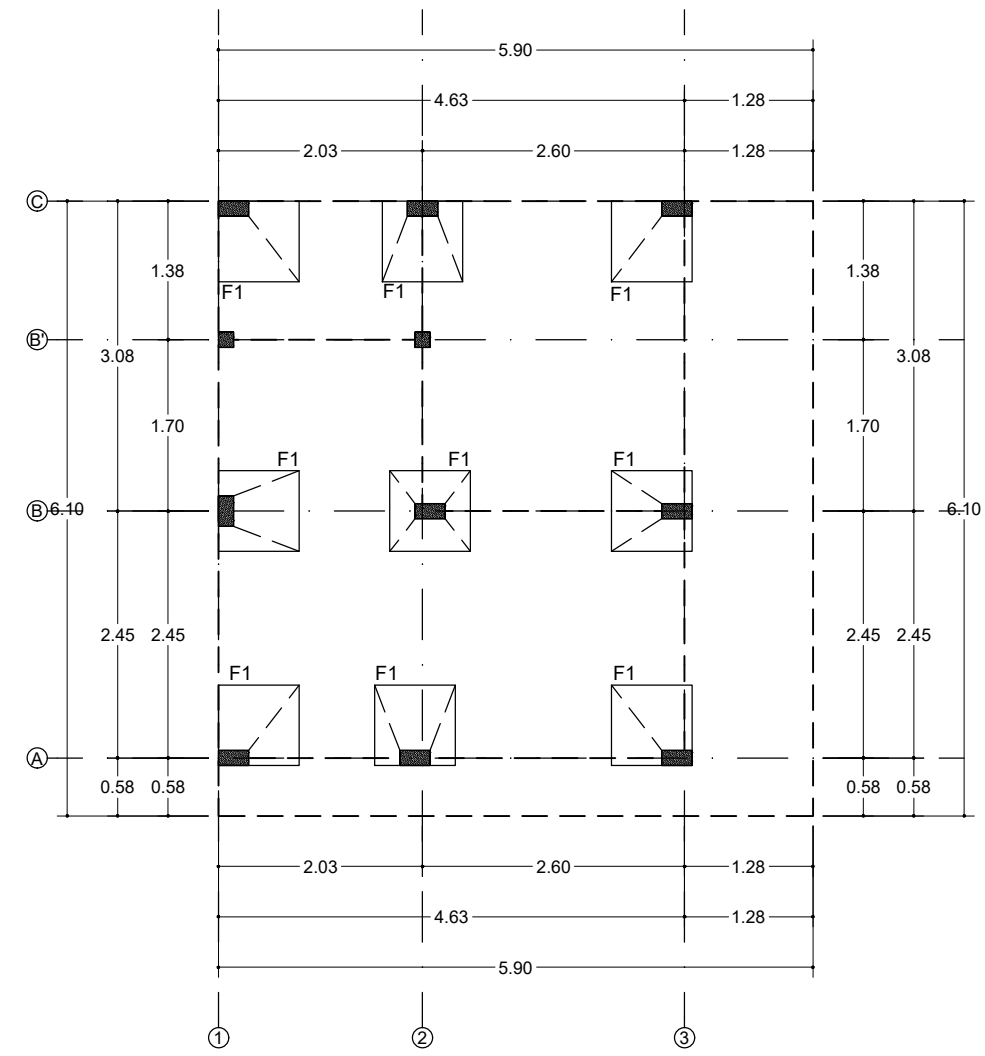
JML. LEMBAR

1 : 3

23

59

# **GAMBAR STRUKTUR**



KETERANGAN  
F1 : PONDASI FOOTPLAT UKURAN 80x80cm

**DENAH PONDASI FOOTPLAT**  
1 : 75

JUDUL PEKERJAAN

DESAIN RUMAH MBR  
BANK DESAIN KRS JAWA 3

JUDUL GAMBAR

DENAH PONDASI FOOTPLAT

PERENCANA

Dr.Eng. Alexander Rani Suryandono, ST, M.Arch., IAI  
SKA. 1.1.101.3.027.09.1143360

DIGAMBAR OLEH

MUHAMAD SADDAM ANSHORI  
211412105  
UNIVERSITAS WIDYA MATARAM

DISETUJUI OLEH

DIKETAHUI OLEH

SKALA

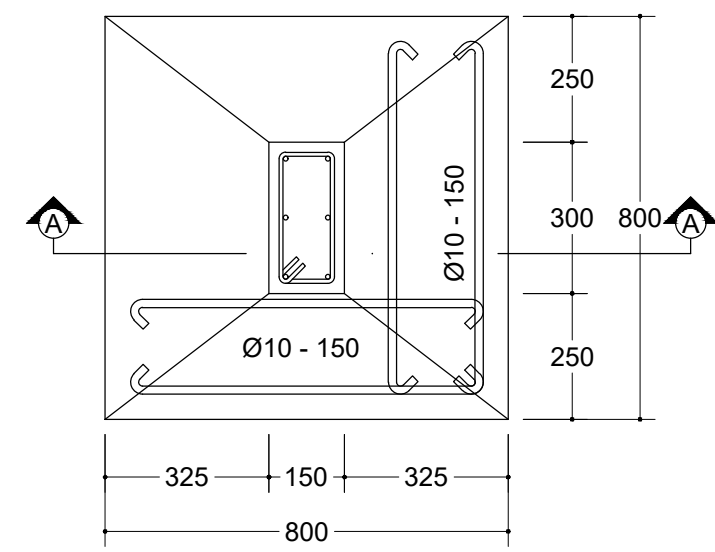
NO. LEMBAR

JML. LEMBAR

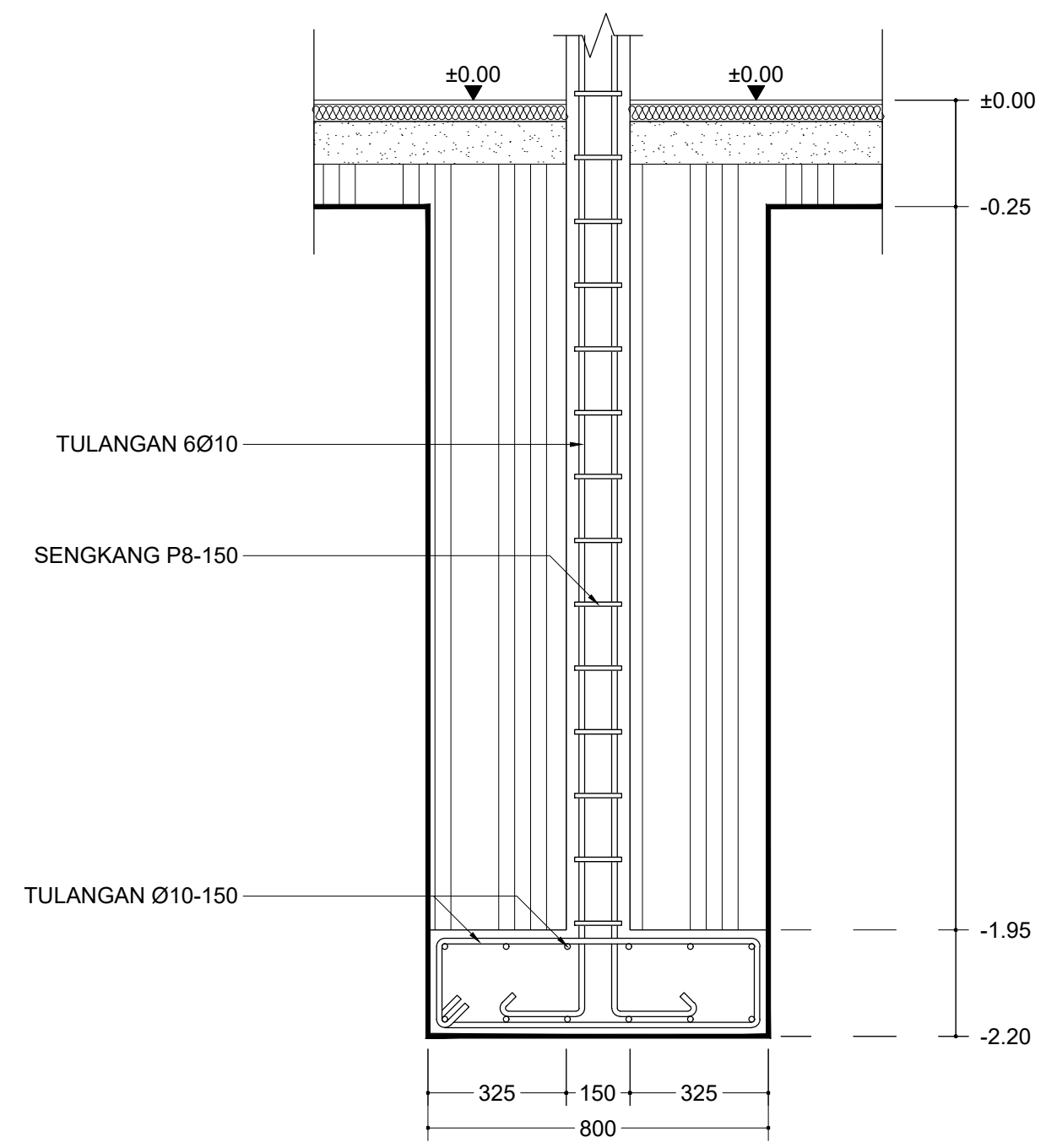
1 : 75

24

59

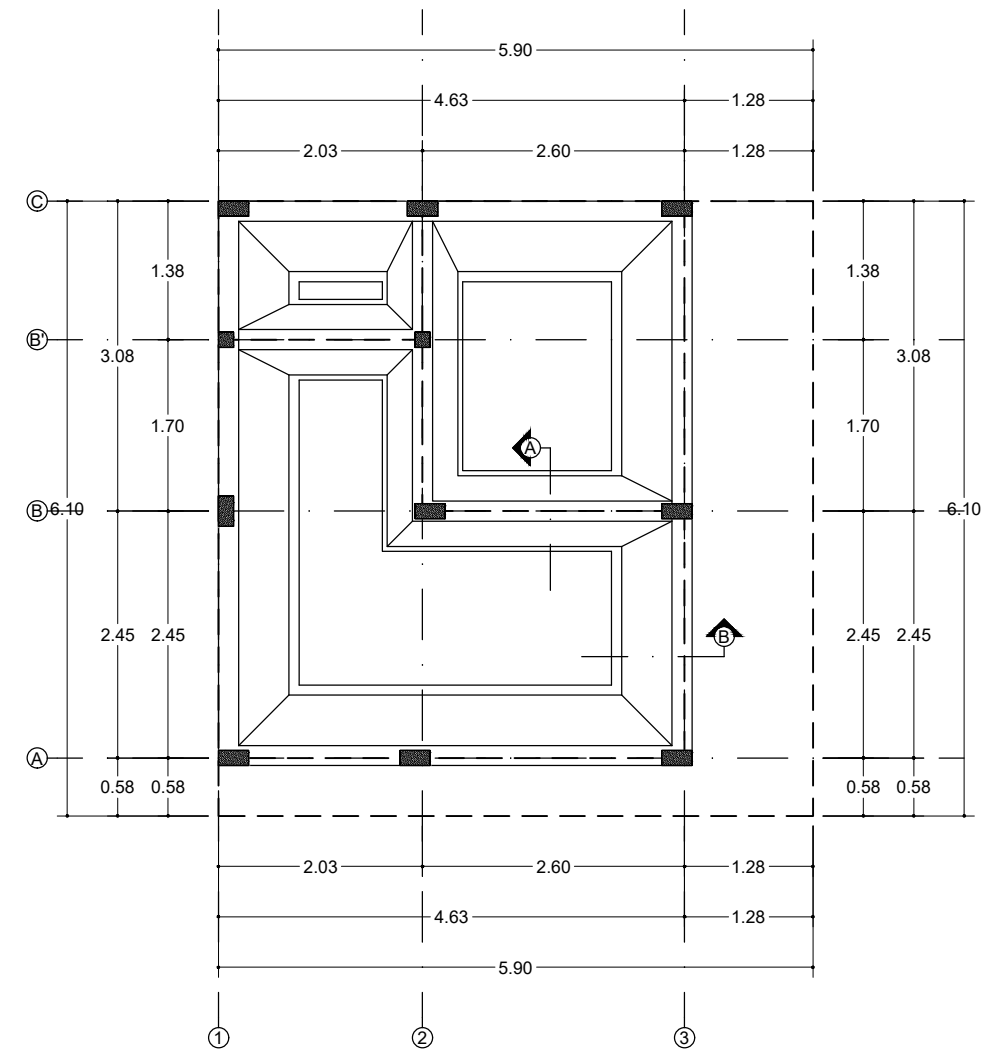


DETAIL PONDASI FOOTPLAT F1  
SKALA 1 : 15



POTONGAN A-A  
SKALA 1 : 15

JUDUL PEKERJAAN		
DESAIN RUMAH MBR BANK DESAIN KRS JAWA 3		
JUDUL GAMBAR		
DETAIL PONDASI FOOTPLAT		
PERENCANA		
Dr.Eng. Alexander Rani Suryandono, ST, M.Arch., IAI SKA. 1.1.101.3.027.09.1143360		
DIGAMBAR OLEH		
MUHAMAD SADDAM ANSHORI 211412105 UNIVERSITAS WIDYA MATARAM		
DISETUJUI OLEH	DIKETAHUI OLEH	
SKALA	NO. LEMBAR	JML. LEMBAR
1 : 15	25	59




**DENAH PONDASI**  
 1 : 75

JUDUL PEKERJAAN

DESAIN RUMAH MBR  
 BANK DESAIN KRS JAWA 3

JUDUL GAMBAR

DENAH PONDASI BATU KALI

PERENCANA

Dr.Eng. Alexander Rani Suryandono, ST, M.Arch., IAI  
 SKA. 1.1.101.3.027.09.1143360

DIGAMBAR OLEH

MUHAMAD SADDAM ANSHORI  
 211412105  
 UNIVERSITAS WIDYA MATARAM

DISETUJUI OLEH

DIKETAHUI OLEH

SKALA

NO. LEMBAR

JML. LEMBAR

1 : 75

26

59

JUDUL PEKERJAAN

DESAIN RUMAH MBR  
BANK DESAIN KRS JAWA 3

JUDUL GAMBAR

DETAIL PONDASI BATU KALI

PERENCANA

Dr.Eng. Alexander Rani Suryandono, ST, M.Arch., IAI  
SKA. 1.1.101.3.027.09.1143360

DIGAMBAR OLEH

MUHAMAD SADDAM ANSHORI  
211412105  
UNIVERSITAS WIDYA MATARAM

DISETUJUI OLEH

DIKETAHUI OLEH

SKALA

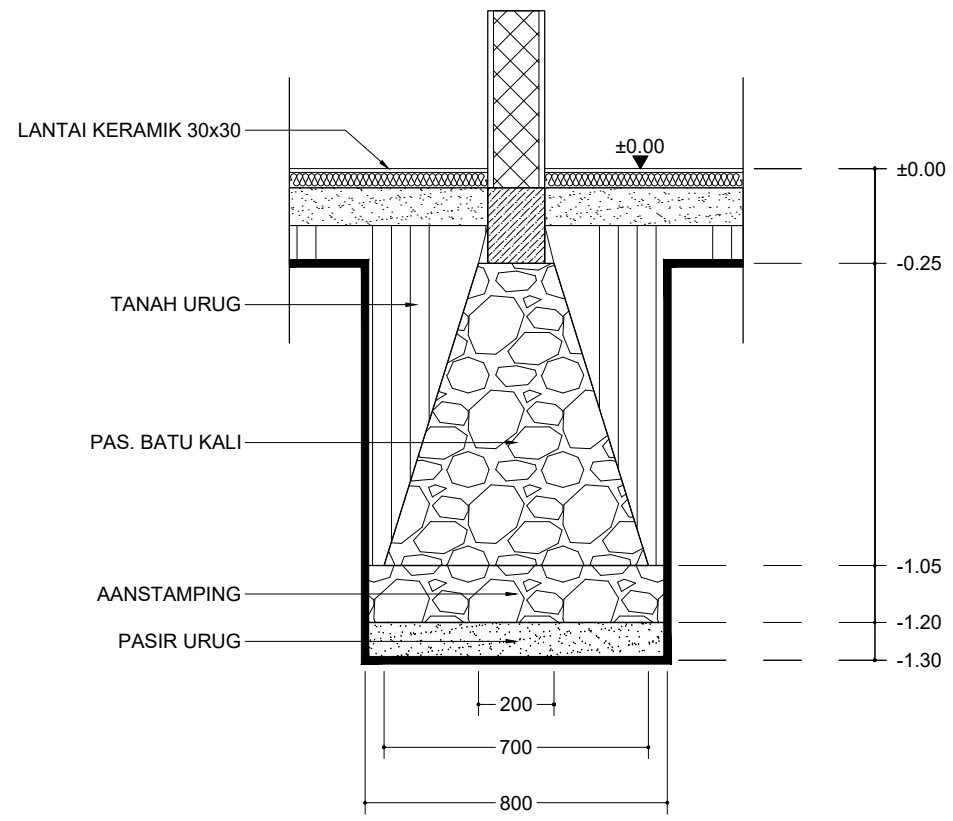
NO. LEMBAR

JML. LEMBAR

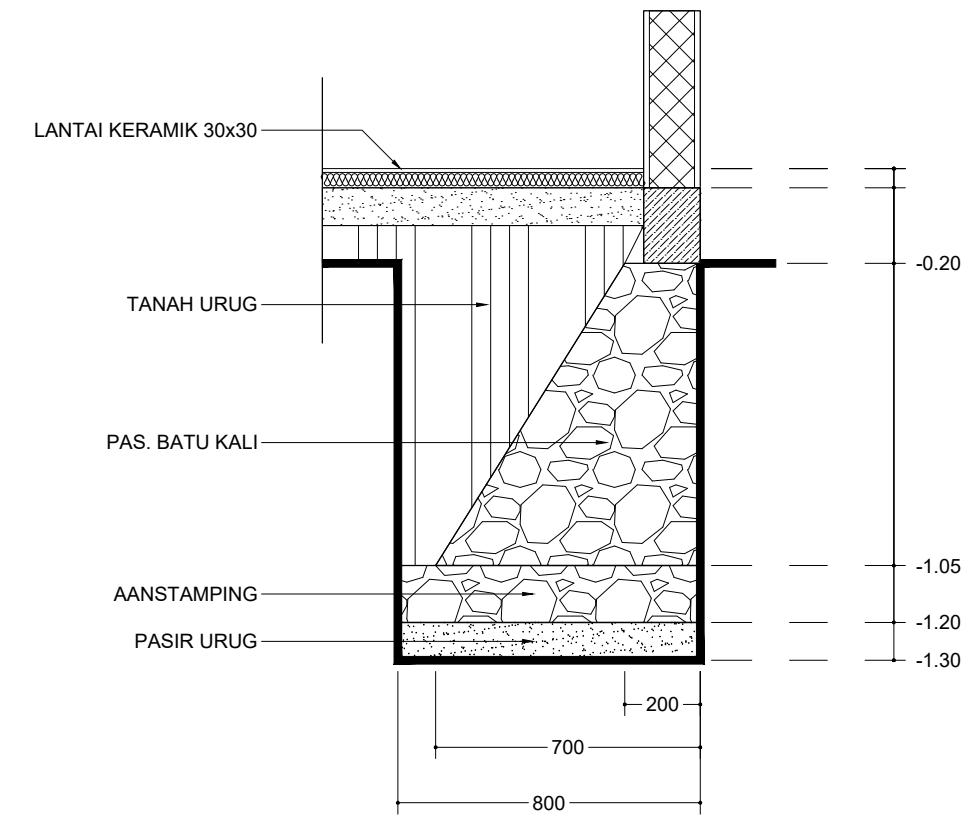
1 : 20

27

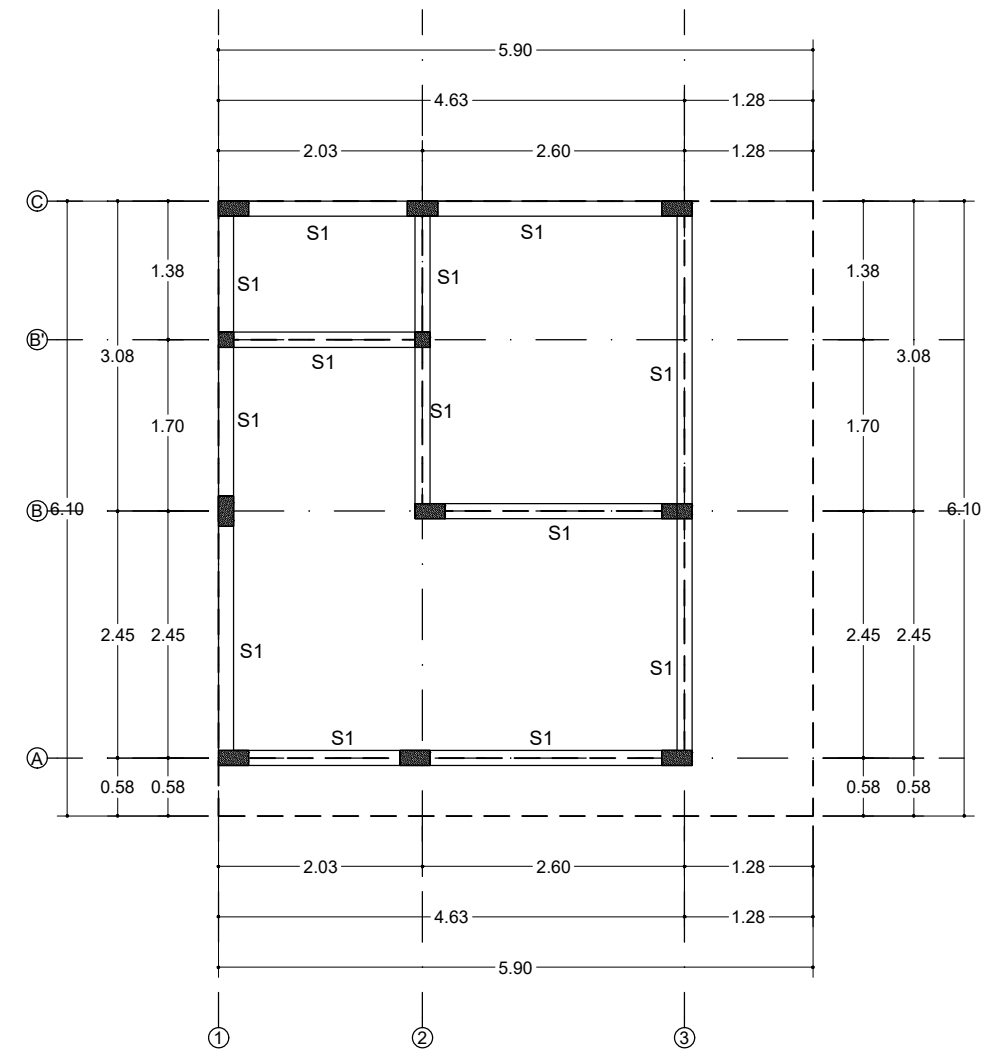
59



DETAIL POND. BATU KALI A  
SKALA 1 : 20



DETAIL POND. BATU KALI A  
SKALA 1 : 20




**DENAH SLOOF**  
 1 : 75

JUDUL PEKERJAAN

DESAIN RUMAH MBR  
BANK DESAIN KRS JAWA 3

JUDUL GAMBAR

DENAH SLOOF

PERENCANA

Dr.Eng. Alexander Rani Suryandono, ST, M.Arch., IAI  
SKA. 1.1.101.3.027.09.1143360

DIGAMBAR OLEH

MUHAMAD SADDAM ANSHORI  
211412105  
UNIVERSITAS WIDYA MATARAM

DISETUJUI OLEH

DIKETAHUI OLEH

SKALA

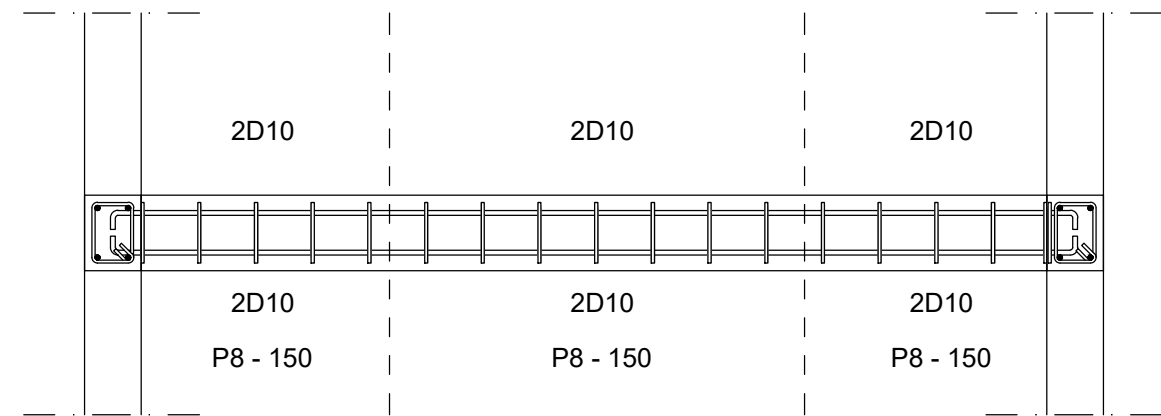
NO. LEMBAR

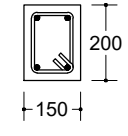
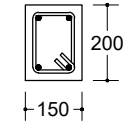
JML. LEMBAR

1 : 75

28

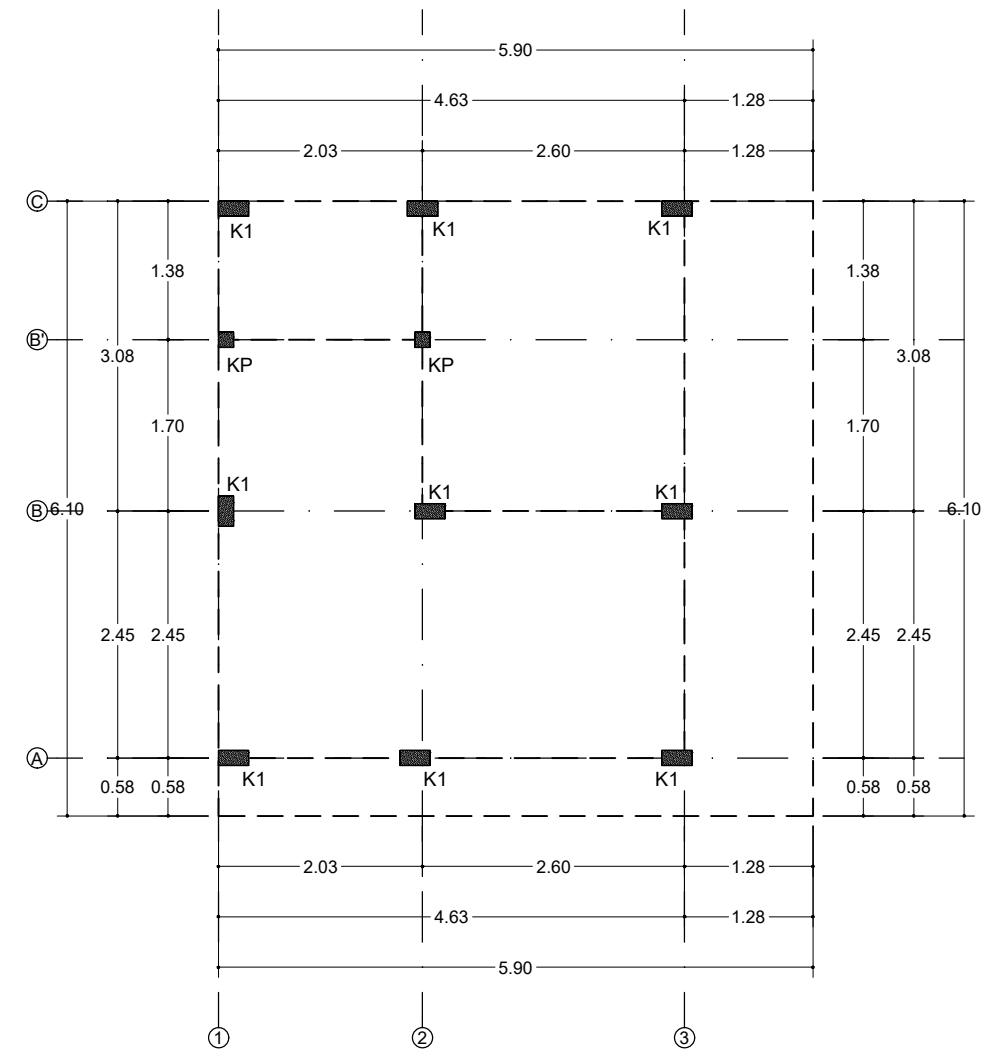
59



S1	S1-150x200	
	Tumpuan	Lapangan
POTONGAN SLOOF 1		
Tulangan atas	2 D 10	2 D 10
Tulangan bawah	2 D 10	2 D 10
Tulangan pinggang	-	-
Begel/ Sengkang	P8 - 150	P8 - 150
Selimut beton	2cm	2cm


**DETAIL SLOOF**  
 1 : 20

JUDUL PEKERJAAN		
DESAIN RUMAH MBR BANK DESAIN KRS JAWA 3		
JUDUL GAMBAR		
DETAIL SLOOF		
PERENCANA		
Dr.Eng. Alexander Rani Suryandono, ST, M.Arch., IAI SKA. 1.1.101.3.027.09.1143360		
DIGAMBAR OLEH		
MUHAMAD SADDAM ANSHORI 211412105 UNIVERSITAS WIDYA MATARAM		
DISETUJUI OLEH	DIKETAHUI OLEH	
SKALA	NO. LEMBAR	JML. LEMBAR
1 : 20	29	59



KETERANGAN  
 K1 : KOLOM STRUKTUR UKURAN 150x300  
 KP : KOLOM PRAKTIS UKURAN 150x150

**DENAH KOLOM LANTAI 1**  
 1 : 75

JUDUL PEKERJAAN

DESAIN RUMAH MBR  
 BANK DESAIN KRS JAWA 3

JUDUL GAMBAR

DENAH KOLOM LANTAI 1

PERENCANA

Dr.Eng. Alexander Rani Suryandono, ST, M.Arch., IAI  
 SKA. 1.1.101.3.027.09.1143360

DIGAMBAR OLEH

MUHAMAD SADDAM ANSHORI  
 211412105  
 UNIVERSITAS WIDYA MATARAM

DISETUJUI OLEH

DIKETAHUI OLEH

SKALA

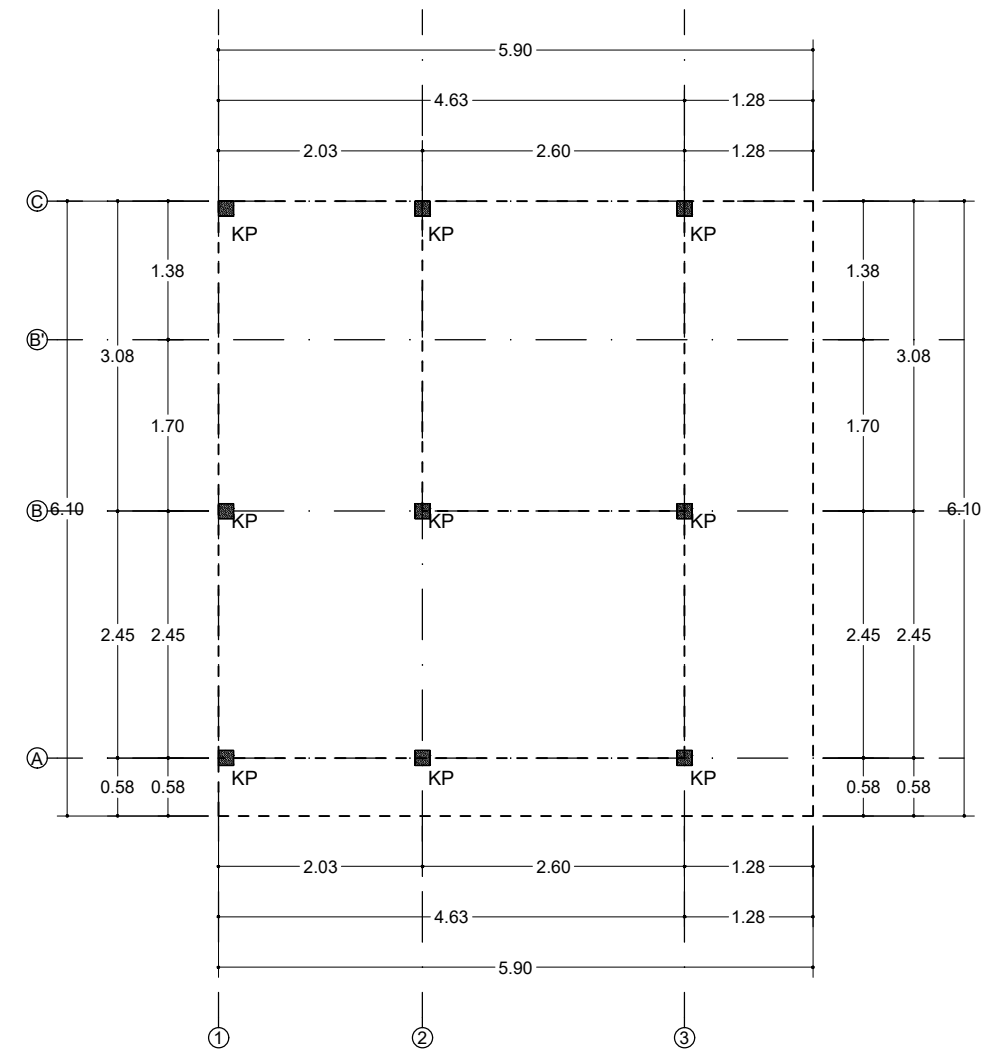
NO. LEMBAR

JML. LEMBAR

1 : 75

30

59



KETERANGAN  
 K1 : KOLOM STRUKTUR UKURAN 150x300  
 KP : KOLOM PRAKTIS UKURAN 150x150

**DENAH KOLOM LANTAI 2**  
 1 : 75

JUDUL PEKERJAAN

DESAIN RUMAH MBR  
 BANK DESAIN KRS JAWA 3

JUDUL GAMBAR

DENAH KOLOM LANTAI 2

PERENCANA

Dr.Eng. Alexander Rani Suryandono, ST, M.Arch., IAI  
 SKA. 1.1.101.3.027.09.1143360

DIGAMBAR OLEH

MUHAMAD SADDAM ANSHORI  
 211412105  
 UNIVERSITAS WIDYA MATARAM

DISETUJUI OLEH

DIKETAHUI OLEH

SKALA

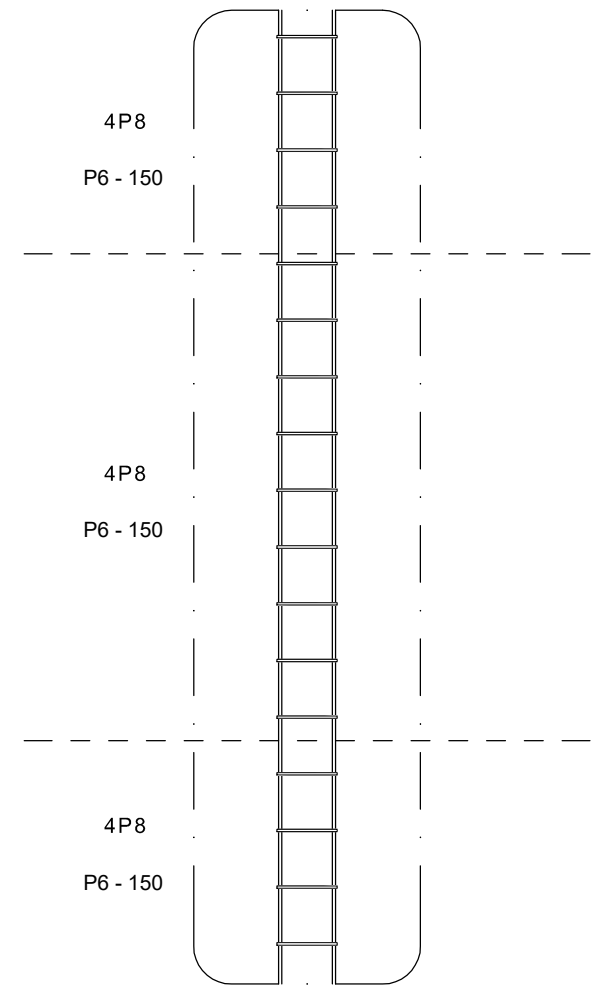
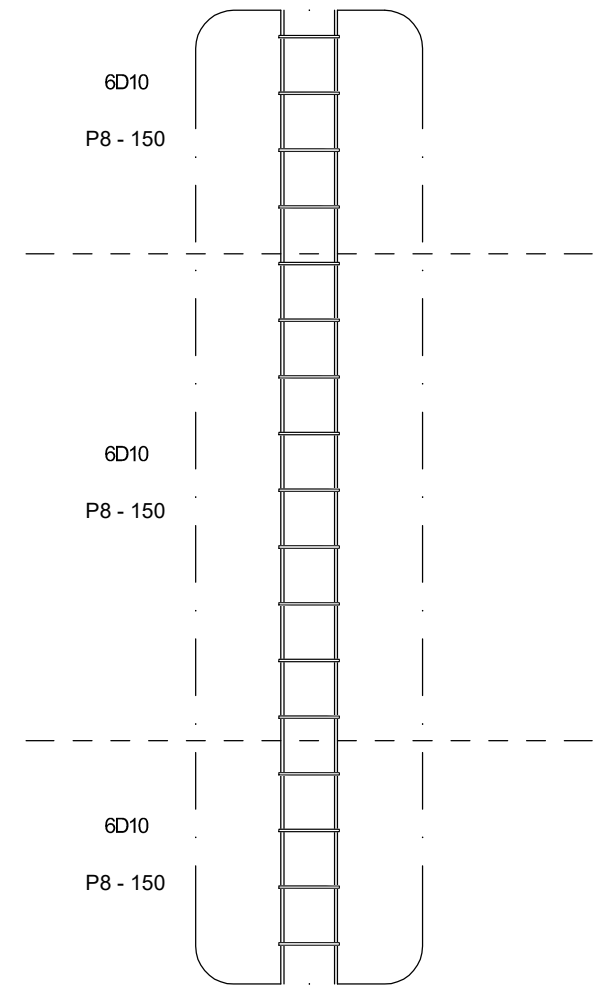
NO. LEMBAR

JML. LEMBAR

1 : 75

31

59



JUDUL PEKERJAAN

DESAIN RUMAH MBR  
BANK DESAIN KRS JAWA 3

JUDUL GAMBAR

DETAIL KOLOM

PERENCANA

Dr.Eng. Alexander Rani Suryandono, ST, M.Arch., IAI  
SKA. 1.1.101.3.027.09.1143360

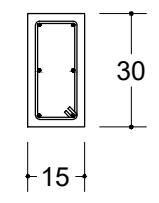
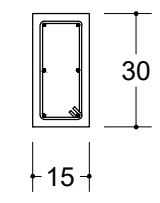
DIGAMBAR OLEH

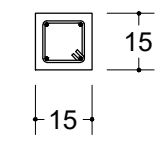
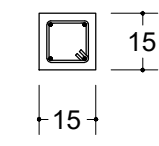
MUHAMAD SADDAM ANSHORI  
211412105  
UNIVERSITAS WIDYA MATARAM

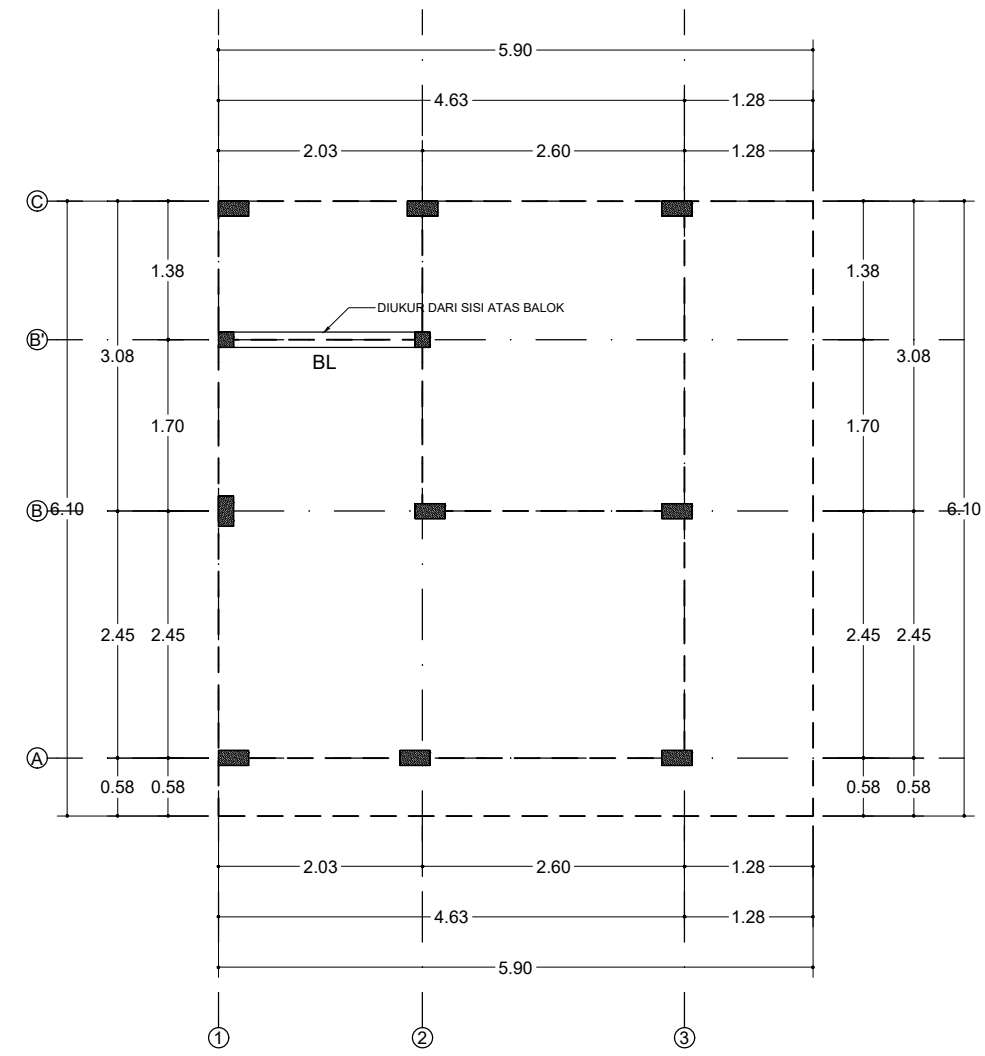
DISETUJUI OLEH      DIKETAHUI OLEH

SKALA      NO. LEMBAR      JML. LEMBAR

1 : 20      32      59

K1	K1 - 150 x 300	
	TUMPUAN	LAPANGAN
POTONGAN KOLOM K1		
JUMLAH TULANGAN	6 D10	6 D10
SEKANG/BEGEL	P8 - 150	P8 - 150
SELIMUT BETON	2cm	2cm

KP	KP - 150 x 150	
	TUMPUAN	LAPANGAN
POTONGAN KOLOM KP		
JUMLAH TULANGAN	4 P8	4 P8
SEKANG/BEGEL	P6 - 150	P6 - 150
SELIMUT BETON	2cm	2cm



**KETERANGAN**  
 B1 : BALOK STRUKTUR UKURAN 150x300  
 B2 : BALOK STRUKTUR UKURAN 150x200  
 RB : RINGBALK UKURAN 150x150  
 BL : BALOK LATEU UKURSN 100x100


**DENAH BALOK ELV +2.08**  
 1 : 75

JUDUL PEKERJAAN

DESAIN RUMAH MBR  
 BANK DESAIN KRS JAWA 3

JUDUL GAMBAR

DENAH BALOK ELV +2.08

PERENCANA

Dr.Eng. Alexander Rani Suryandono, ST, M.Arch., IAI  
 SKA. 1.1.101.3.027.09.1143360

DIGAMBAR OLEH

MUHAMAD SADDAM ANSHORI  
 211412105  
 UNIVERSITAS WIDYA MATARAM

DISETUJUI OLEH

DIKETAHUI OLEH

SKALA

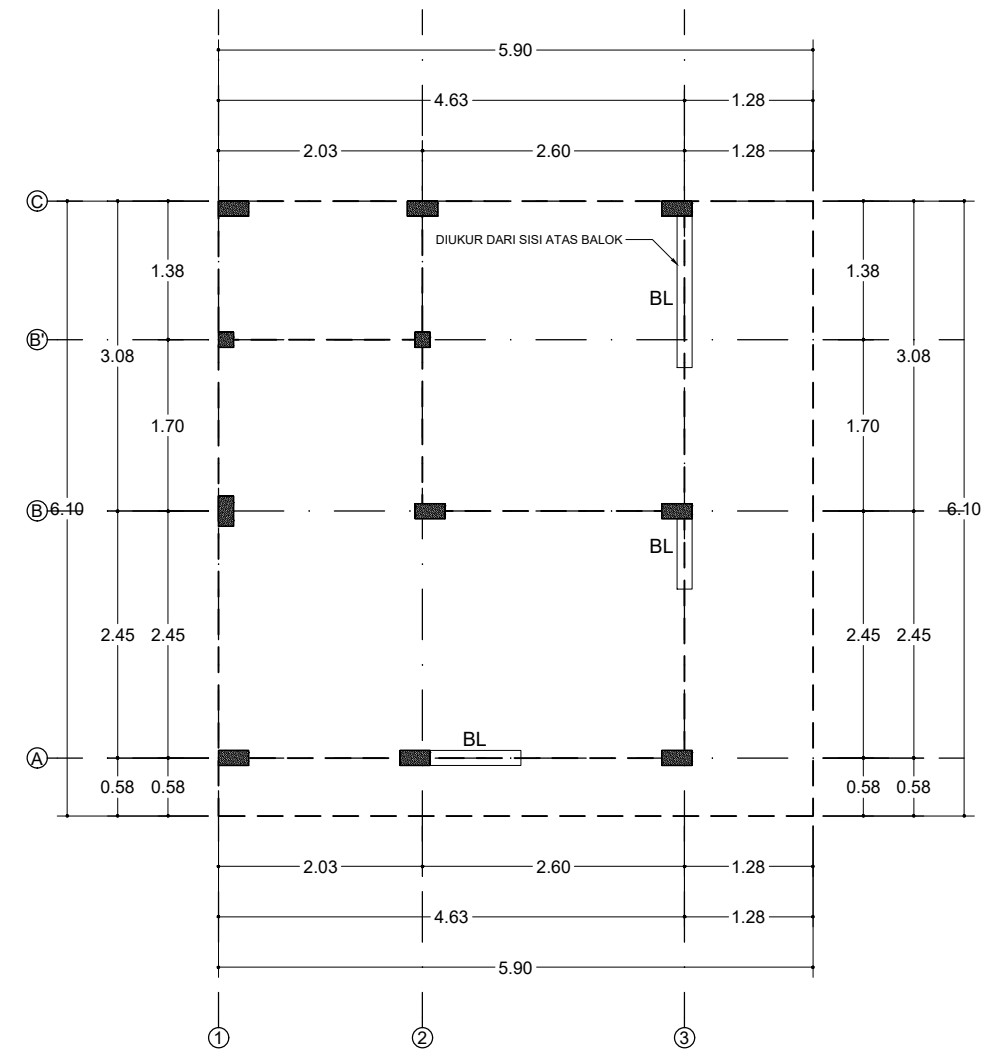
NO. LEMBAR

JML. LEMBAR

1 : 75

33

59



**KETERANGAN**  
 B1 : BALOK STRUKTUR UKURAN 150x300  
 B2 : BALOK STRUKTUR UKURAN 150x200  
 RB : RINGBALK UKURAN 150x150  
 BL : BALOK LATEU UKURSN 100x100


**DENAH BALOK ELV +2.10**  
 1 : 75

JUDUL PEKERJAAN

DESAIN RUMAH MBR  
 BANK DESAIN KRS JAWA 3

JUDUL GAMBAR

DENAH BALOK ELV +2.10

PERENCANA

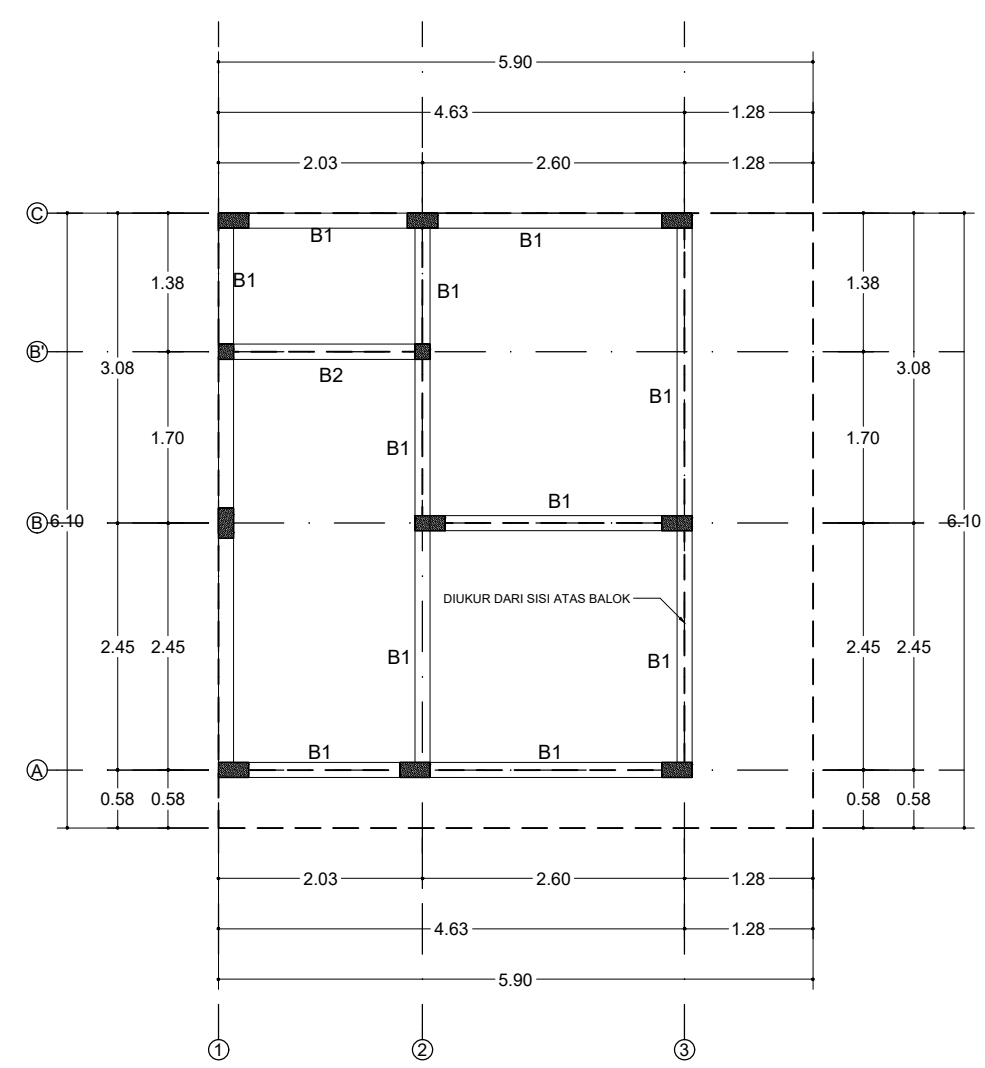
Dr.Eng. Alexander Rani Suryandono, ST, M.Arch., IAI  
 SKA. 1.1.101.3.027.09.1143360

DIGAMBAR OLEH

MUHAMAD SADDAM ANSHORI  
 211412105  
 UNIVERSITAS WIDYA MATARAM

DISETUJUI OLEH	DIKETAHUI OLEH

SKALA	NO. LEMBAR	JML. LEMBAR
1 : 75	34	59



KETERANGAN  
 B1 : BALOK STRUKTUR UKURAN 150x300  
 B2 : BALOK STRUKTUR UKURAN 150x200  
 RB : RINGBALK UKURAN 150x150  
 BL : BALOK LATEU UKURSN 100x100

**DENAH BALOK ELV +2.95**  
 1 : 75

JUDUL PEKERJAAN

DESAIN RUMAH MBR  
 BANK DESAIN KRS JAWA 3

JUDUL GAMBAR

DENAH BALOK ELV +2.95

PERENCANA

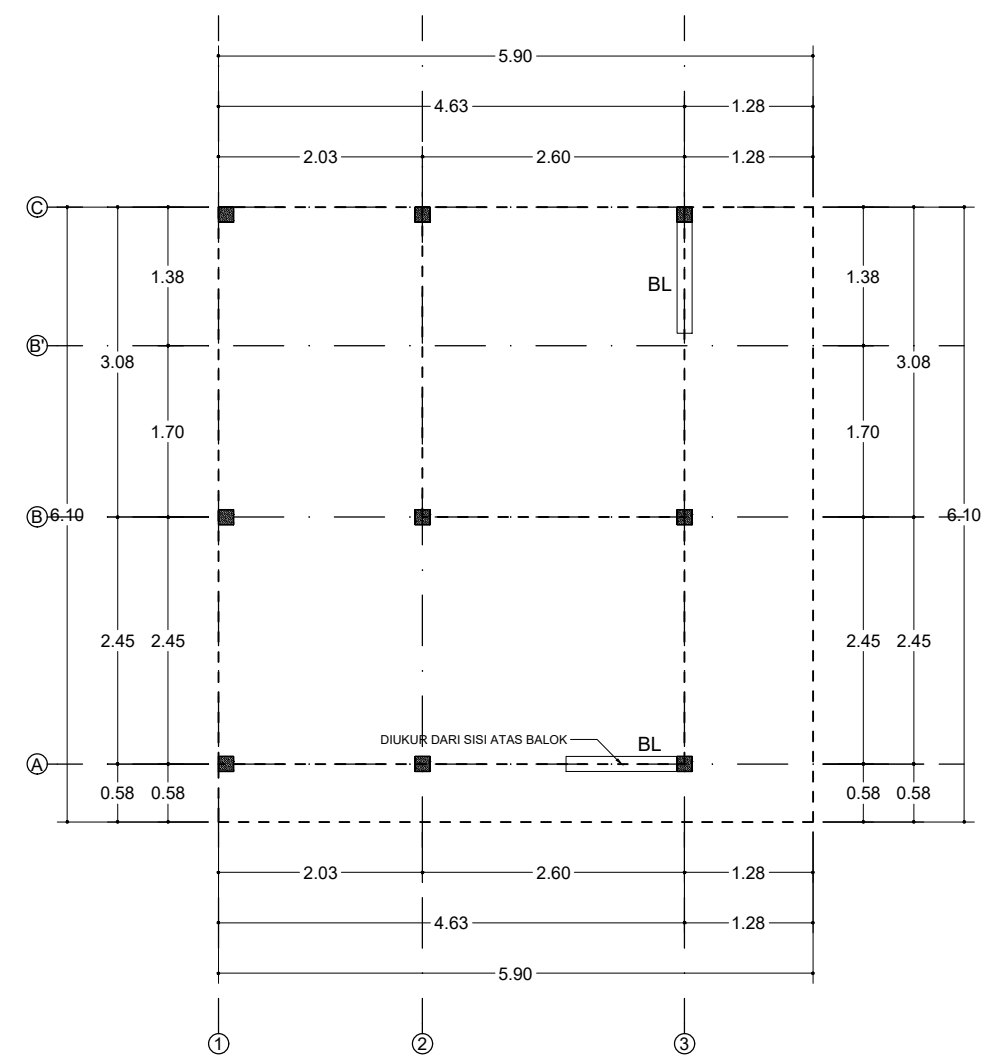
Dr.Eng. Alexander Rani Suryandono, ST, M.Arch., IAI  
 SKA. 1.1.101.3.027.09.1143360

DIGAMBAR OLEH

MUHAMAD SADDAM ANSHORI  
 211412105  
 UNIVERSITAS WIDYA MATARAM

DISETUJUI OLEH	DIKETAHUI OLEH

SKALA	NO. LEMBAR	JML. LEMBAR
1 : 75	35	59



**KETERANGAN**  
 B1 : BALOK STRUKTUR UKURAN 150x300  
 B2 : BALOK STRUKTUR UKURAN 150x200  
 RB : RINGBALK UKURAN 150x150  
 BL : BALOK LATEU UKURSN 100x100


**DENAH BALOK ELV +5.10**  
 1 : 75

JUDUL PEKERJAAN

DESAIN RUMAH MBR  
 BANK DESAIN KRS JAWA 3

JUDUL GAMBAR

DENAH BALOK ELV +5.10

PERENCANA

Dr.Eng. Alexander Rani Suryandono, ST, M.Arch., IAI  
 SKA. 1.1.101.3.027.09.1143360

DIGAMBAR OLEH

MUHAMAD SADDAM ANSHORI  
 211412105  
 UNIVERSITAS WIDYA MATARAM

DISETUJUI OLEH

DIKETAHUI OLEH

SKALA

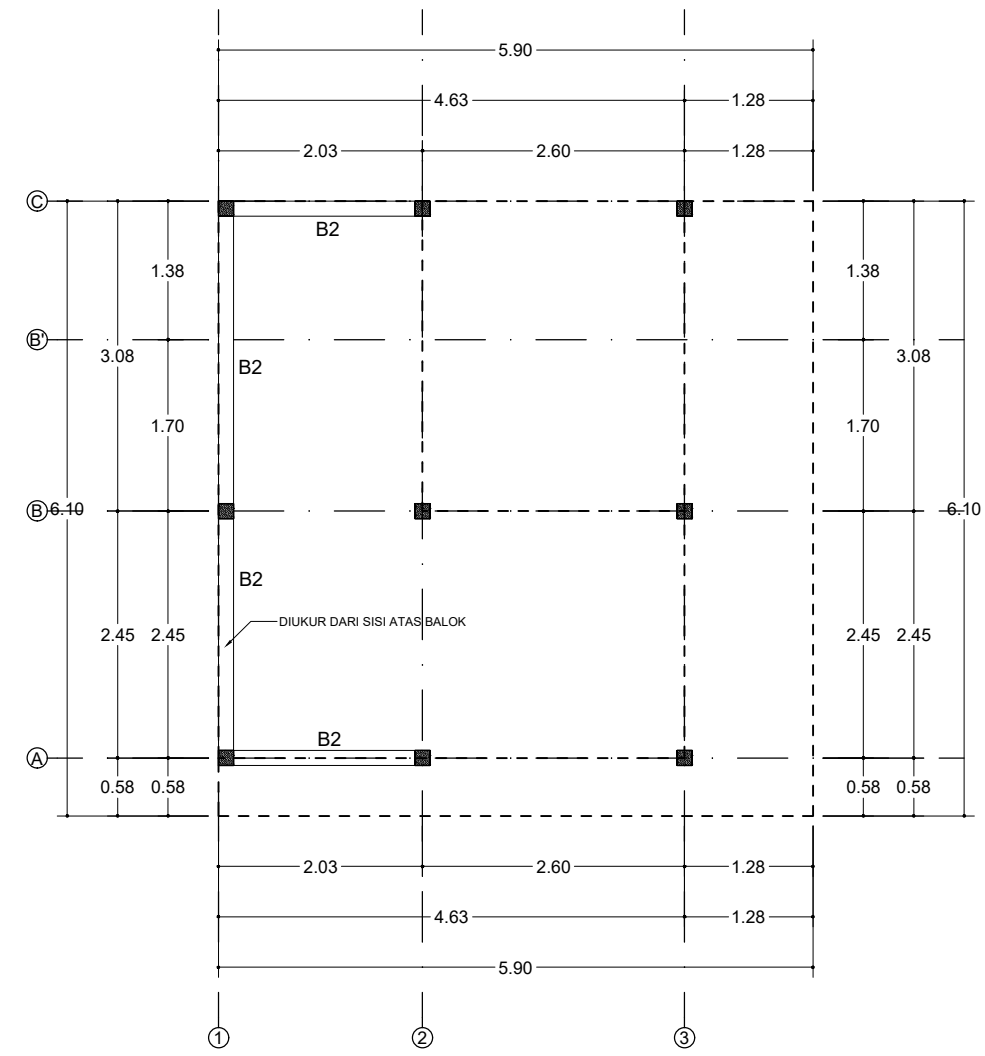
NO. LEMBAR

JML. LEMBAR

1 : 75

36

59



**KETERANGAN**  
 B1 : BALOK STRUKTUR UKURAN 150x300  
 B2 : BALOK STRUKTUR UKURAN 150x200  
 RB : RINGBALK UKURAN 150x150  
 BL : BALOK LATEU UKURSN 100x100


**DENAH BALOK ELV +5.50**  
 1 : 75

JUDUL PEKERJAAN

DESAIN RUMAH MBR  
 BANK DESAIN KRS JAWA 3

JUDUL GAMBAR

DENAH BALOK ELV +5.50

PERENCANA

Dr.Eng. Alexander Rani Suryandono, ST, M.Arch., IAI  
 SKA. 1.1.101.3.027.09.1143360

DIGAMBAR OLEH

MUHAMAD SADDAM ANSHORI  
 211412105  
 UNIVERSITAS WIDYA MATARAM

DISETUJUI OLEH

DIKETAHUI OLEH

SKALA

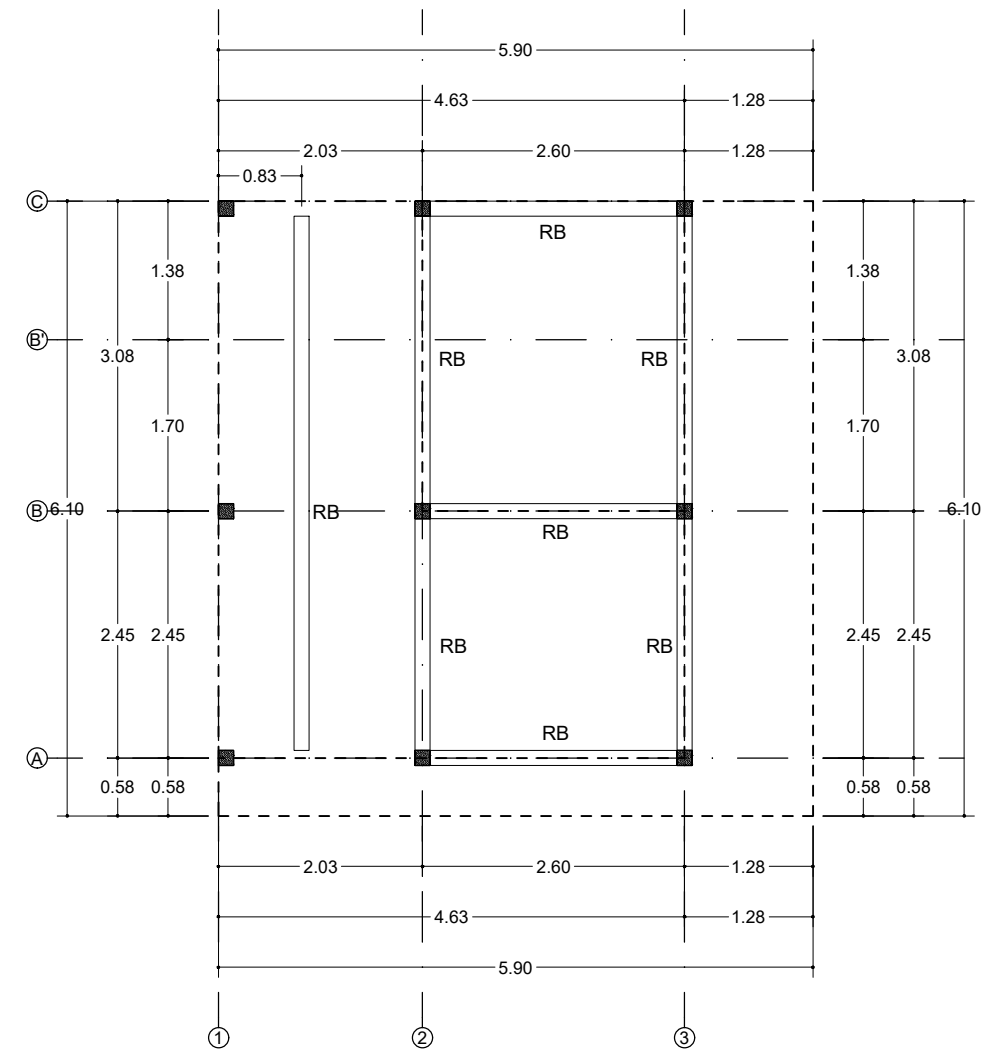
NO. LEMBAR

JML. LEMBAR

1 : 75

37

59



**KETERANGAN**  
 B1 : BALOK STRUKTUR UKURAN 150x300  
 B2 : BALOK STRUKTUR UKURAN 150x200  
 RB : RINGBALK UKURAN 150x150  
 BL : BALOK LATEU UKURSN 100x100


**DENAH BALOK ELV +5.85**  
 1 : 75

JUDUL PEKERJAAN

DESAIN RUMAH MBR  
 BANK DESAIN KRS JAWA 3

JUDUL GAMBAR

DENAH BALOK ELV +5.85

PERENCANA

Dr.Eng. Alexander Rani Suryandono, ST, M.Arch., IAI  
 SKA. 1.1.101.3.027.09.1143360

DIGAMBAR OLEH

MUHAMAD SADDAM ANSHORI  
 211412105  
 UNIVERSITAS WIDYA MATARAM

DISETUJUI OLEH

DIKETAHUI OLEH

SKALA

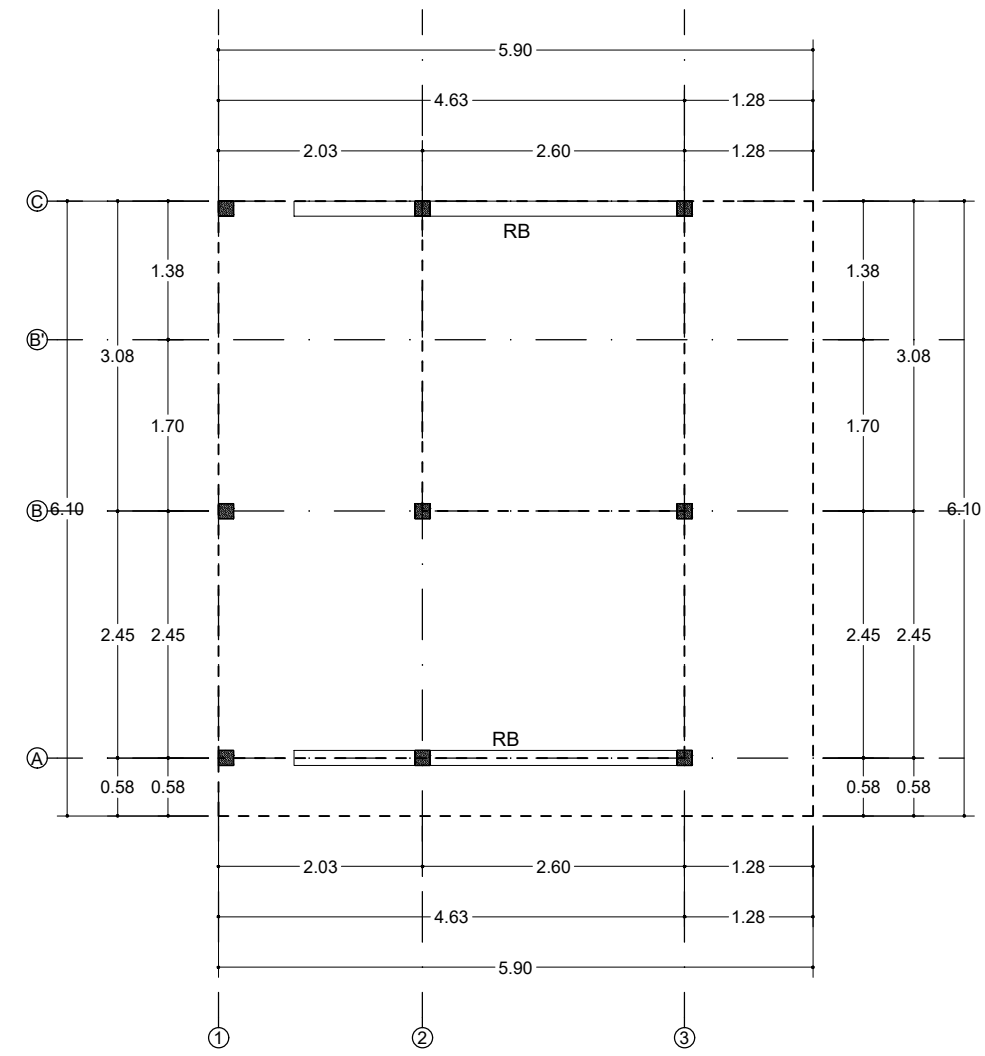
NO. LEMBAR

JML. LEMBAR

1 : 75

38

59



**KETERANGAN**  
 B1 : BALOK STRUKTUR UKURAN 150x300  
 B2 : BALOK STRUKTUR UKURAN 150x200  
 RB : RINGBALK UKURAN 150x150  
 BL : BALOK LATEU UKURSN 100x100


**DENAH BALOK ELV +7.95**  
 1 : 75

JUDUL PEKERJAAN

DESAIN RUMAH MBR  
 BANK DESAIN KRS JAWA 3

JUDUL GAMBAR

DENAH BALOK ELV +7.95

PERENCANA

Dr.Eng. Alexander Rani Suryandono, ST, M.Arch., IAI  
 SKA. 1.1.101.3.027.09.1143360

DIGAMBAR OLEH

MUHAMAD SADDAM ANSHORI  
 211412105  
 UNIVERSITAS WIDYA MATARAM

DISETUJUI OLEH

DIKETAHUI OLEH

SKALA

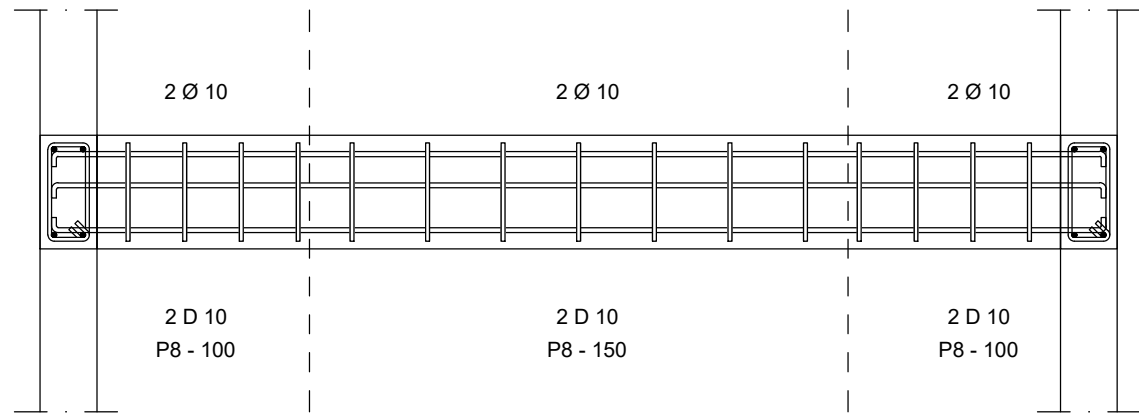
NO. LEMBAR

JML. LEMBAR

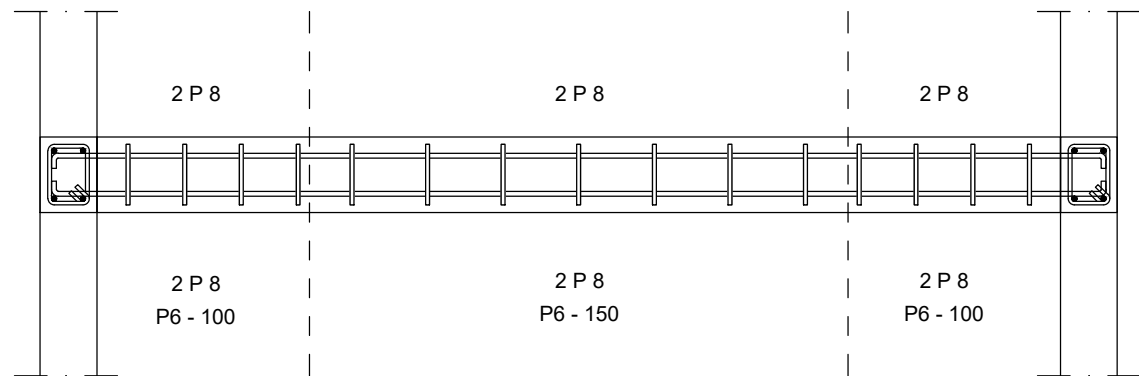
1 : 75

39

59



DETAIL BALOK B1  
SKALA 1 : 20



DETAIL BALOK B2  
SKALA 1 : 20

B1	B1 - 150 x 300	
	TUMPUAN	LAPANGAN
POTONGAN BALOK B1		
TULANGAN ATAS	2 Ø10	2 Ø10
TULANGAN PINGGANG	2 P8	2 P8
TULANGAN BAWAH	2 Ø10	2 Ø10
SELIMUT BETON	2cm	

B2	BL - 150 x 200	
	TUMPUAN	LAPANGAN
POTONGAN BALOK B2		
TULANGAN ATAS	2 P8	2 P8
TULANGAN PINGGANG	-	-
TULANGAN BAWAH	2 P8	2 P8
SELIMUT BETON	2cm	2cm

JUDUL PEKERJAAN

DESAIN RUMAH MBR  
BANK DESAIN KRS JAWA 3

JUDUL GAMBAR

DETAIL BALOK

PERENCANA

Dr.Eng. Alexander Rani Suryandono, ST, M.Arch., IAI  
SKA. 1.1.101.3.027.09.1143360

DIGAMBAR OLEH

MUHAMAD SADDAM ANSHORI  
211412105  
UNIVERSITAS WIDYA MATARAM

DISETUJUI OLEH

DIKETAHUI OLEH

SKALA

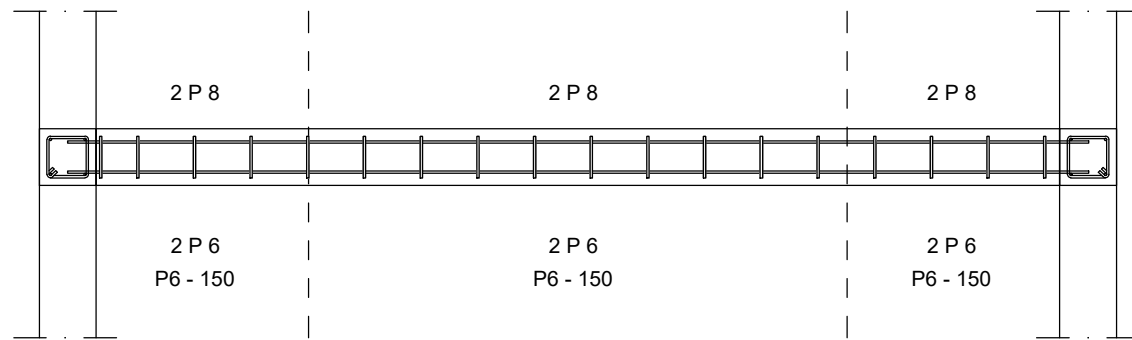
NO. LEMBAR

JML. LEMBAR

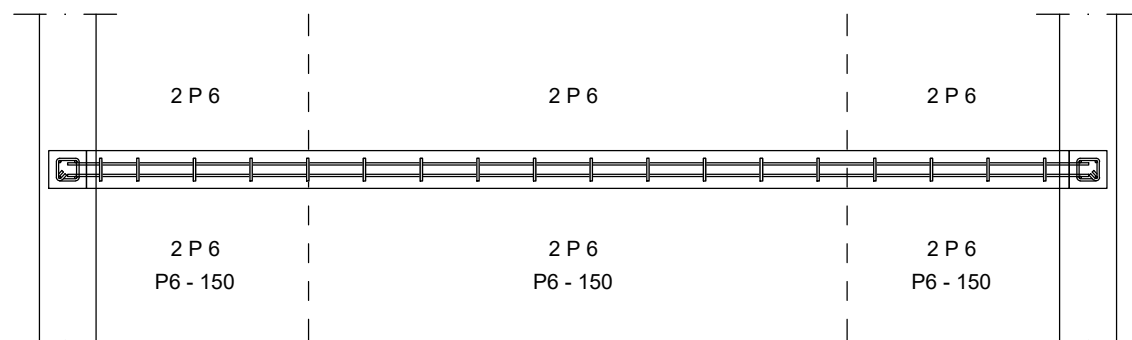
1 : 20

40

59



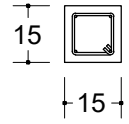
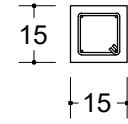
DETAIL BALOK RB  
SKALA 1 : 20



DETAIL BALOK BL  
SKALA 1 : 20

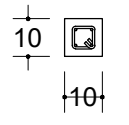
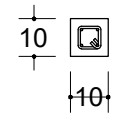
**RB**

**BL - 150 x 150**

	TUMPUAN	LAPANGAN
POTONGAN BALOK BL		
TULANGAN ATAS	2 P 8	2 P 8
TULANGAN PINGGANG	-	-
TULANGAN BAWAH	2 P 6	2 P 6
SELIMUT BETON	2 cm	2 cm

**BL**

**BL - 100 x 100**

	TUMPUAN	LAPANGAN
POTONGAN BALOK BL		
TULANGAN ATAS	2 P 6	2 P 6
TULANGAN PINGGANG	-	-
TULANGAN BAWAH	2 P 6	2 P 6
SELIMUT BETON	2 cm	2 cm

JUDUL PEKERJAAN

DESAIN RUMAH MBR  
BANK DESAIN KRS JAWA 3

JUDUL GAMBAR

DETAIL BALOK

PERENCANA

Dr.Eng. Alexander Rani Suryandono, ST, M.Arch., IAI  
SKA. 1.1.101.3.027.09.1143360

DIGAMBAR OLEH

MUHAMAD SADDAM ANSHORI  
211412105  
UNIVERSITAS WIDYA MATARAM

DISETUJUI OLEH

DIKETAHUI OLEH

SKALA

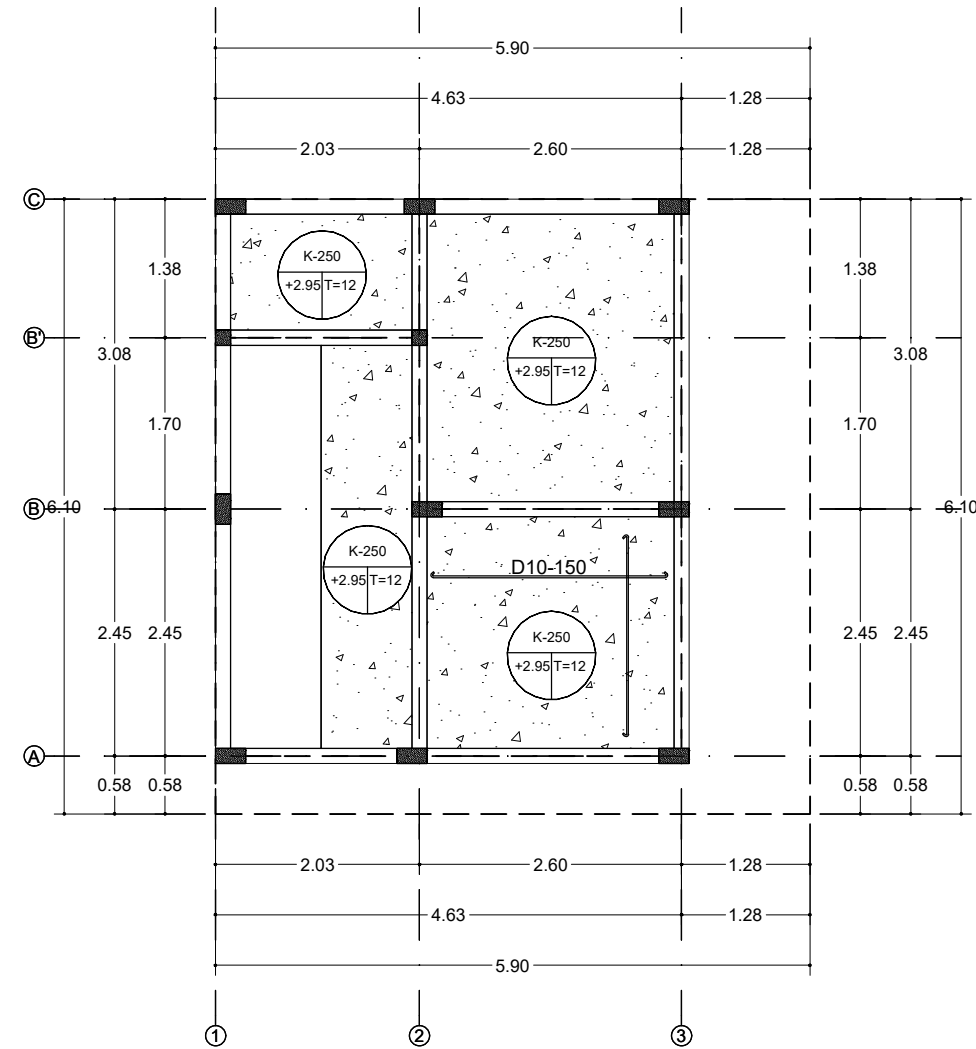
NO. LEMBAR

JML. LEMBAR

1 : 20

41

59



**RENCANA PLAT LANTAI ELV + 2.95**  
 1 : 75



JUDUL PEKERJAAN

DESAIN RUMAH MBR  
BANK DESAIN KRS JAWA 3

JUDUL GAMBAR

RENCANA PLAT LANTAI ELV + 2.95

PERENCANA

Dr.Eng. Alexander Rani Suryandono, ST, M.Arch., IAI  
SKA. 1.1.101.3.027.09.1143360

DIGAMBAR OLEH

MUHAMAD SADDAM ANSHORI  
211412105  
UNIVERSITAS WIDYA MATARAM

DISETUJUI OLEH

DIKETAHUI OLEH

SKALA

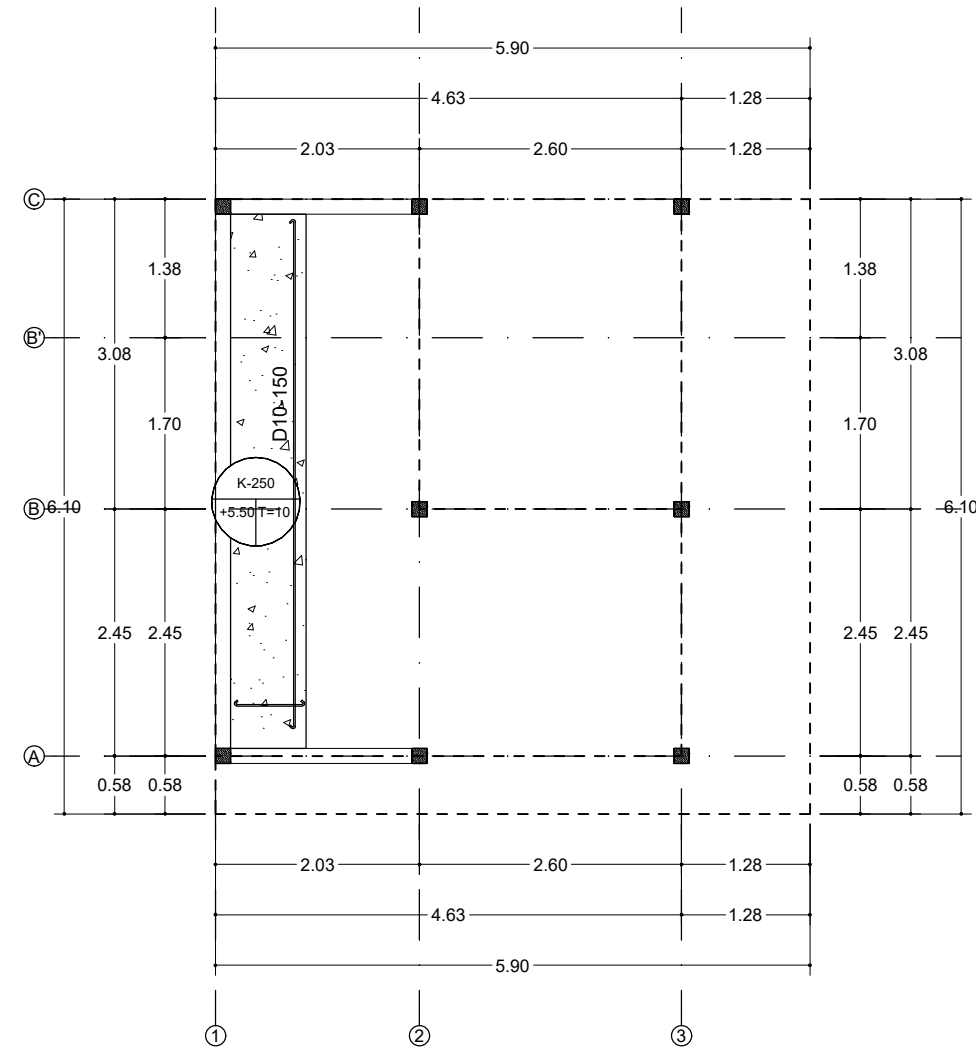
NO. LEMBAR

JML. LEMBAR

1 : 75

42

59



**RENCANA PLAT LANTAI ELV + 5.50**  
 1 : 75



JUDUL PEKERJAAN

DESAIN RUMAH MBR  
BANK DESAIN KRS JAWA 3

JUDUL GAMBAR

RENCANA PLAT LANTAI ELV +5.50

PERENCANA

Dr.Eng. Alexander Rani Suryandono, ST, M.Arch., IAI  
SKA. 1.1.101.3.027.09.1143360

DIGAMBAR OLEH

MUHAMAD SADDAM ANSHORI  
211412105  
UNIVERSITAS WIDYA MATARAM

DISETUJUI OLEH

DIKETAHUI OLEH

SKALA

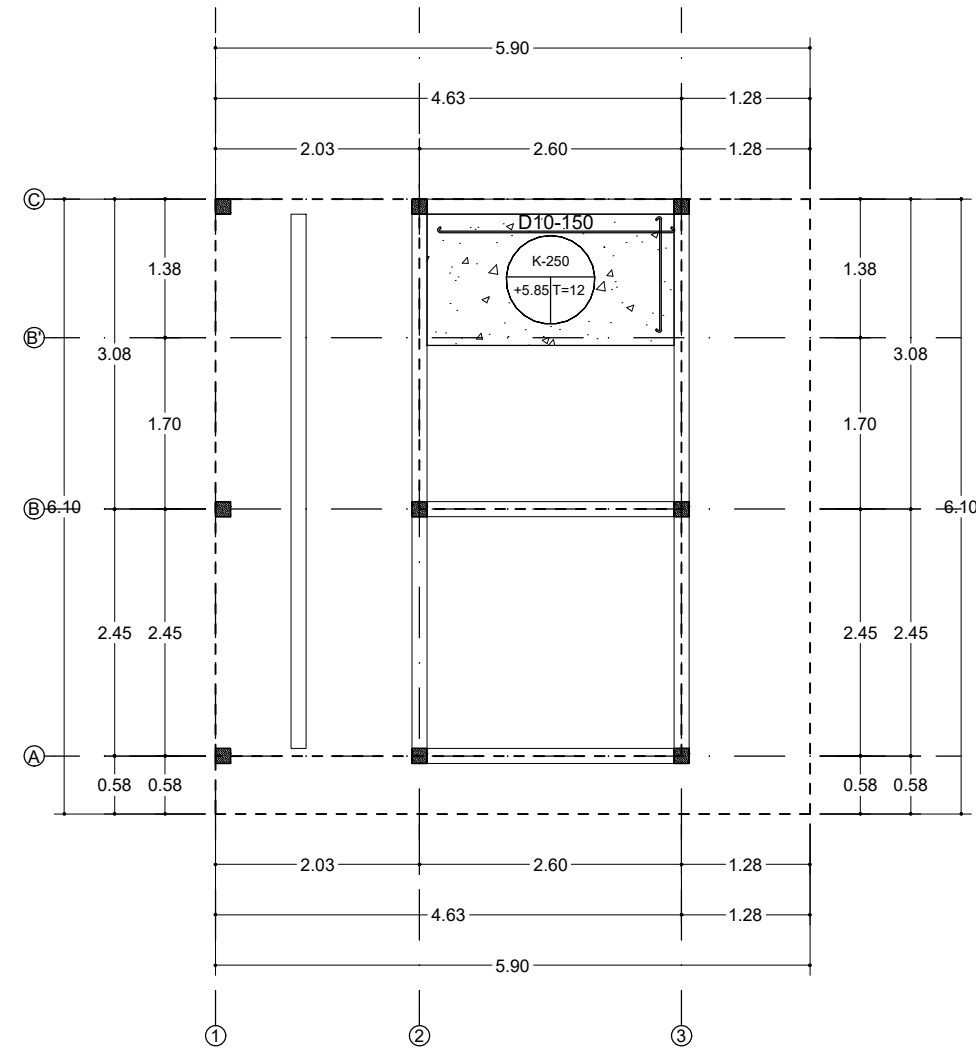
NO. LEMBAR

JML. LEMBAR

1 : 75

43

59



**RENCANA PLAT LANTAI ELV + 5.85**  
 1 : 75



JUDUL PEKERJAAN

DESAIN RUMAH MBR  
BANK DESAIN KRS JAWA 3

JUDUL GAMBAR

RENCANA PLAT LANTAI ELV +5.85

PERENCANA

Dr.Eng. Alexander Rani Suryandono, ST, M.Arch., IAI  
SKA. 1.1.101.3.027.09.1143360

DIGAMBAR OLEH

MUHAMAD SADDAM ANSHORI  
211412105  
UNIVERSITAS WIDYA MATARAM

DISETUJUI OLEH

DIKETAHUI OLEH

SKALA

NO. LEMBAR

JML. LEMBAR

1 : 75

44

59

JUDUL PEKERJAAN

DESAIN RUMAH MBR  
BANK DESAIN KRS JAWA 3

JUDUL GAMBAR

RENCANA ATAP

PERENCANA

Dr.Eng. Alexander Rani Suryandono, ST, M.Arch., IAI  
SKA. 1.1.101.3.027.09.1143360

DIGAMBAR OLEH

MUHAMAD SADDAM ANSHORI  
211412105  
UNIVERSITAS WIDYA MATARAM

DISETUJUI OLEH

DIKETAHUI OLEH

SKALA

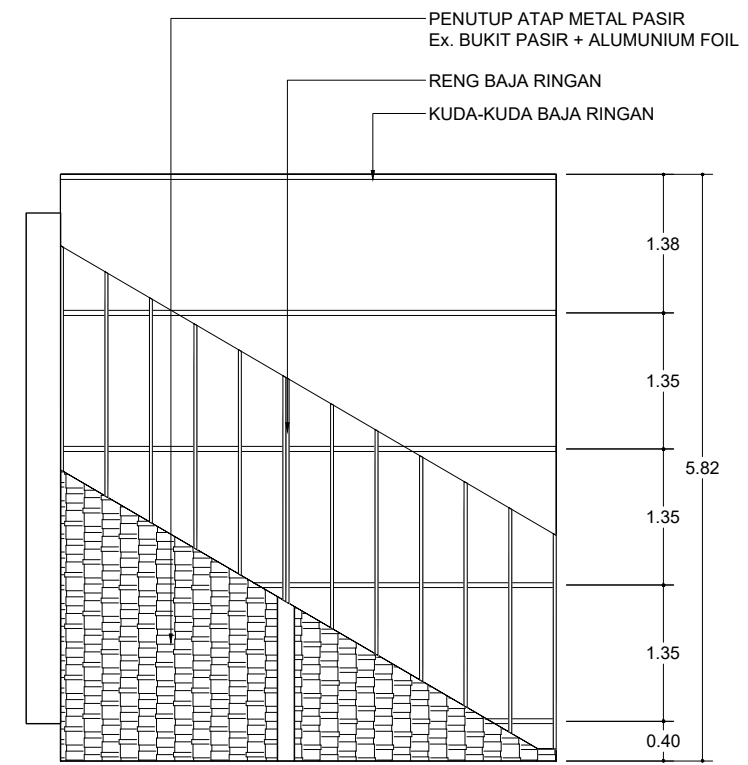
NO. LEMBAR

JML. LEMBAR

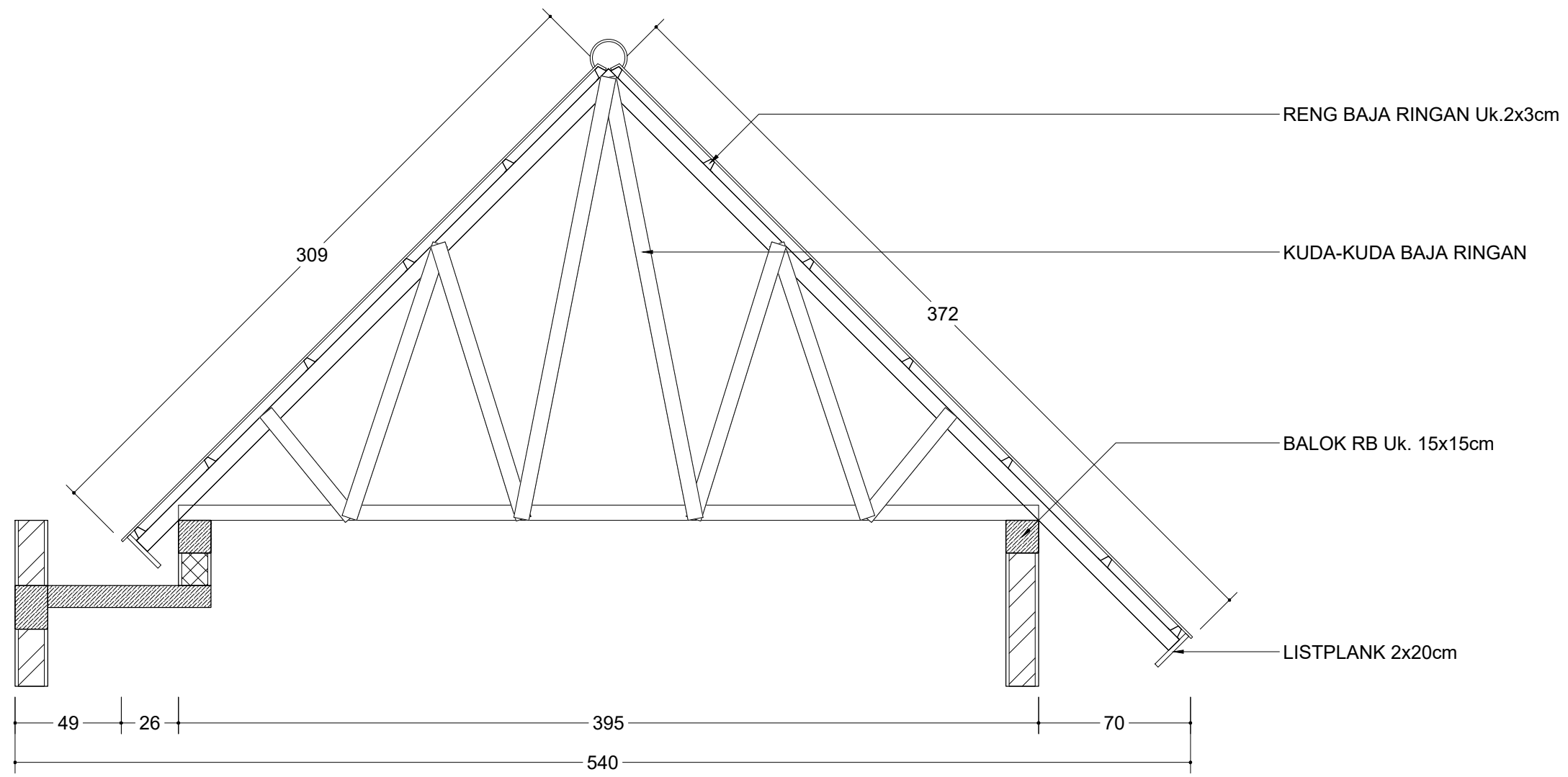
1 : 75

45

59




**RENCANA ATAP**  
 1 : 75




**DETAIL KUDA KUDA**  
 1 : 25

JUDUL PEKERJAAN

DESAIN RUMAH MBR  
 BANK DESAIN KRS JAWA 3

JUDUL GAMBAR

DETAIL KUDA KUDA

PERENCANA

Dr.Eng. Alexander Rani Suryandono, ST, M.Arch., IAI  
 SKA. 1.1.101.3.027.09.1143360

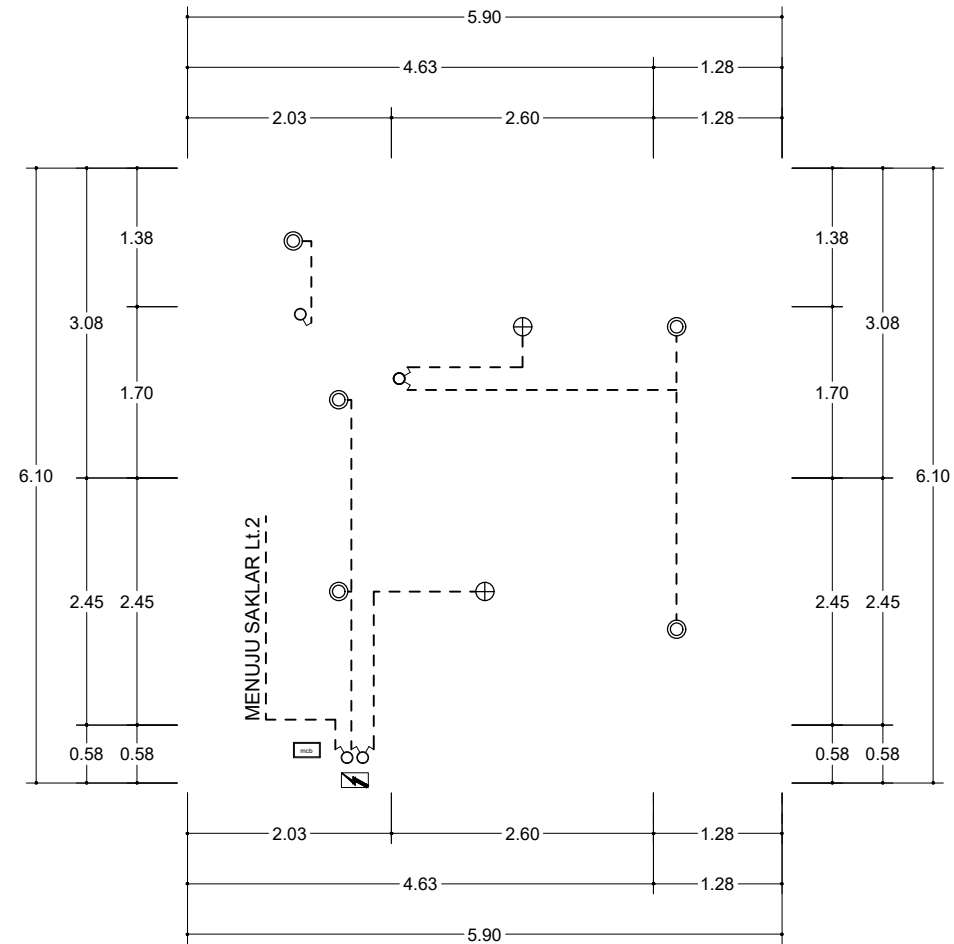
DIGAMBAR OLEH

MUHAMAD SADDAM ANSHORI  
 211412105  
 UNIVERSITAS WIDYA MATARAM

DISETUJUI OLEH	DIKETAHUI OLEH

SKALA	NO. LEMBAR	JML. LEMBAR
1 : 25	46	59

# **GAMBAR MEKANIKAL ELEKTRIKAL PLUMBING**



- KETERANGAN :
- : PANEL LISTRIK ELV. +180
  - : BOX MCB 1 GROUP ELV. +1.60
  - : SAKLAR TUNGGAL ELV. +1.50
  - : SAKLAR GANDA EL. +1.50
  - : DOWNLIGHT LED 12 WATT Ex. PHILIPS/ SETARA
  - : DOWNLIGHT LED 7 WATT Ex. PHILIPS/ SETARA

**RENCANA TITIK LAMPU LT. 1**  
1 : 75

JUDUL PEKERJAAN

DESAIN RUMAH MBR  
BANK DESAIN KRS JAWA 3

JUDUL GAMBAR

DENAH RENCANA TITIK LAMPU  
LANTAI 1

PERENCANA

Dr.Eng. Alexander Rani Suryandono, ST, M.Arch., IAI  
SKA. 1.1.101.3.027.09.1143360

DIGAMBAR OLEH

MUHAMAD SADDAM ANSHORI  
211412105  
UNIVERSITAS WIDYA MATARAM

DISETUJUI OLEH

DIKETAHUI OLEH

SKALA

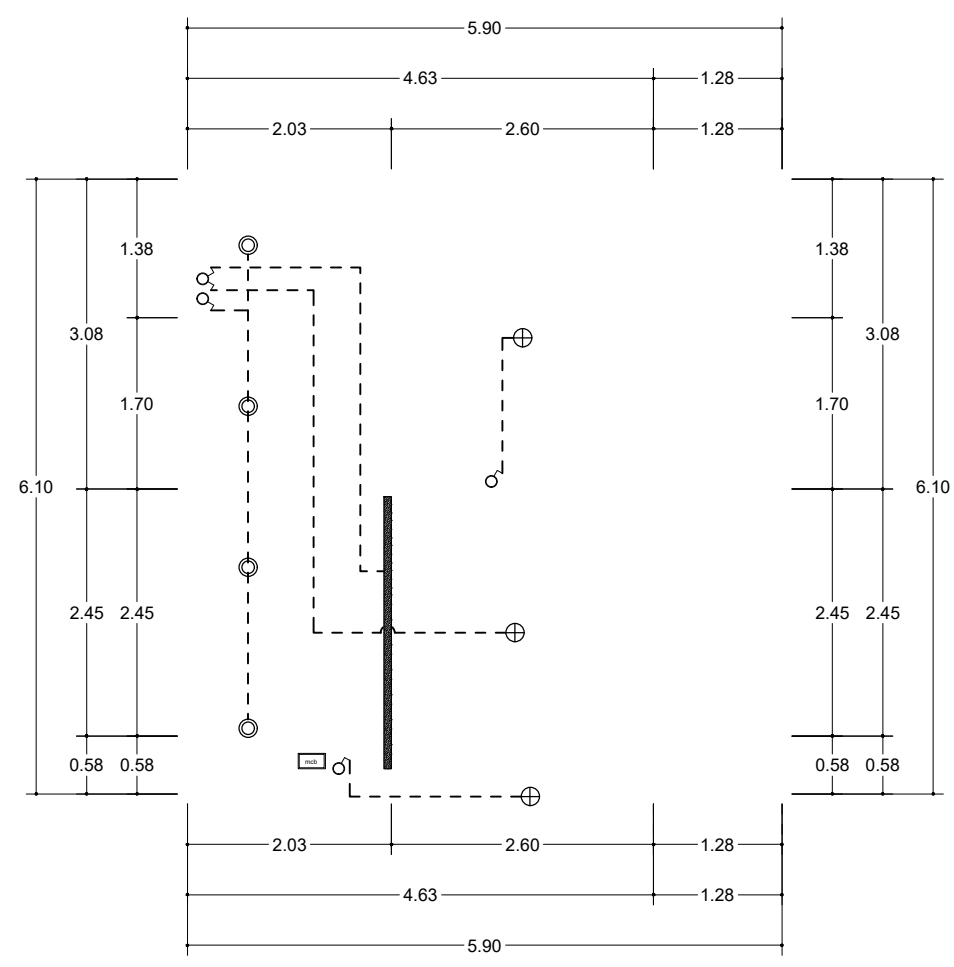
NO. LEMBAR








JML. LEMBAR

1 : 75

47

59



- KETERANGAN :
-  : PANEL LISTRIK ELV. +180
  -  : BOX MCB 1 GROUP ELV. +1.60
  -  : SAKLAR TUNGGAL ELV. +1.50
  -  : SAKLAR GANDA EL. +1.50
  -  : DOWNLIGHT LED 12 WATT Ex. PHILIPS/ SETARA
  -  : DOWNLIGHT LED 7 WATT Ex. PHILIPS/ SETARA
  -  : DOWNLIGHT LED 7 WATT Ex. PHILIPS/ SETARA


**RENCANA TITIK LAMPU LT. 2**  
 1 : 75

JUDUL PEKERJAAN

DESAIN RUMAH MBR  
BANK DESAIN KRS JAWA 3

JUDUL GAMBAR

DENAH RENCANA TITIK LAMPU  
LANTAI 2

PERENCANA

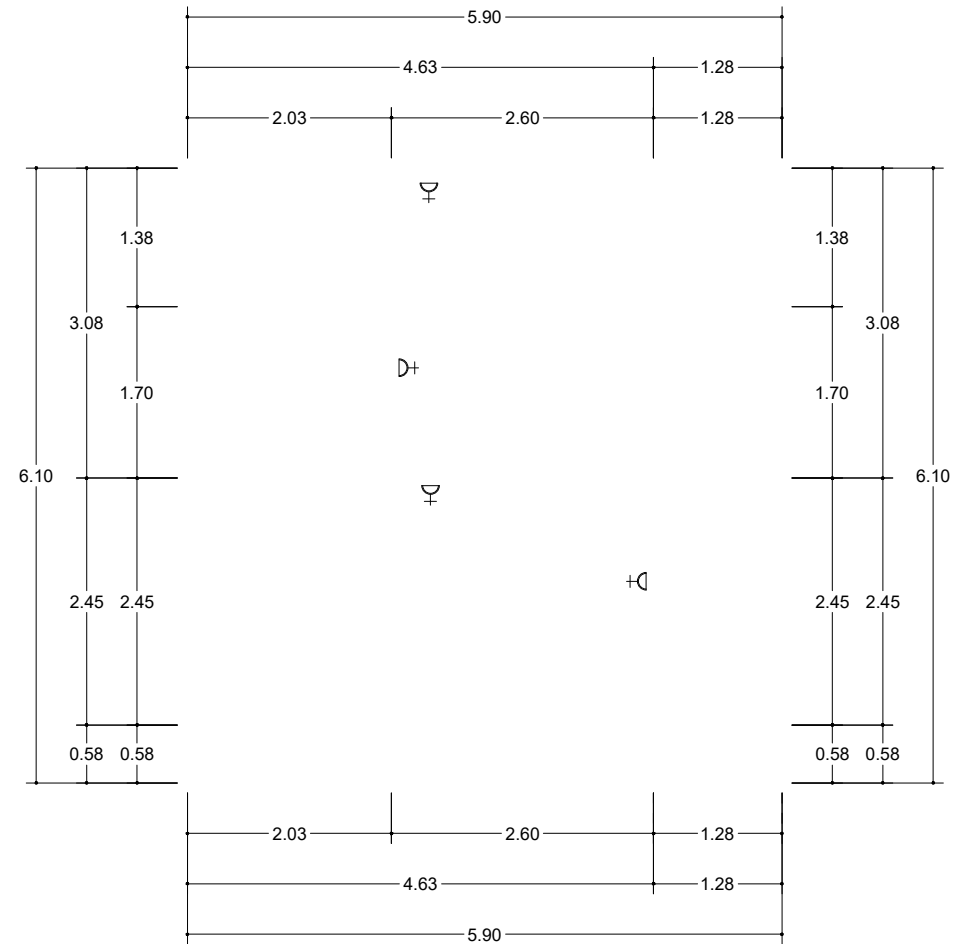
Dr.Eng. Alexander Rani Suryandono, ST, M.Arch., IAI  
SKA. 1.1.101.3.027.09.1143360

DIGAMBAR OLEH

MUHAMAD SADDAM ANSHORI  
211412105  
UNIVERSITAS WIDYA MATARAM

DISETUJUI OLEH	DIKETAHUI OLEH	

SKALA	NO. LEMBAR	JML. LEMBAR
1 : 75	48	59



KETERANGAN :  
 △ : STOP KONTAK  
 ⓧ : ANTENA TV


**RENCANA STOP KONTAK LT. 1**  
 1 : 75

JUDUL PEKERJAAN

DESAIN RUMAH MBR  
 BANK DESAIN KRS JAWA 3

JUDUL GAMBAR

DENAH RENCANA STOP KONTAK  
 LANTAI 1

PERENCANA

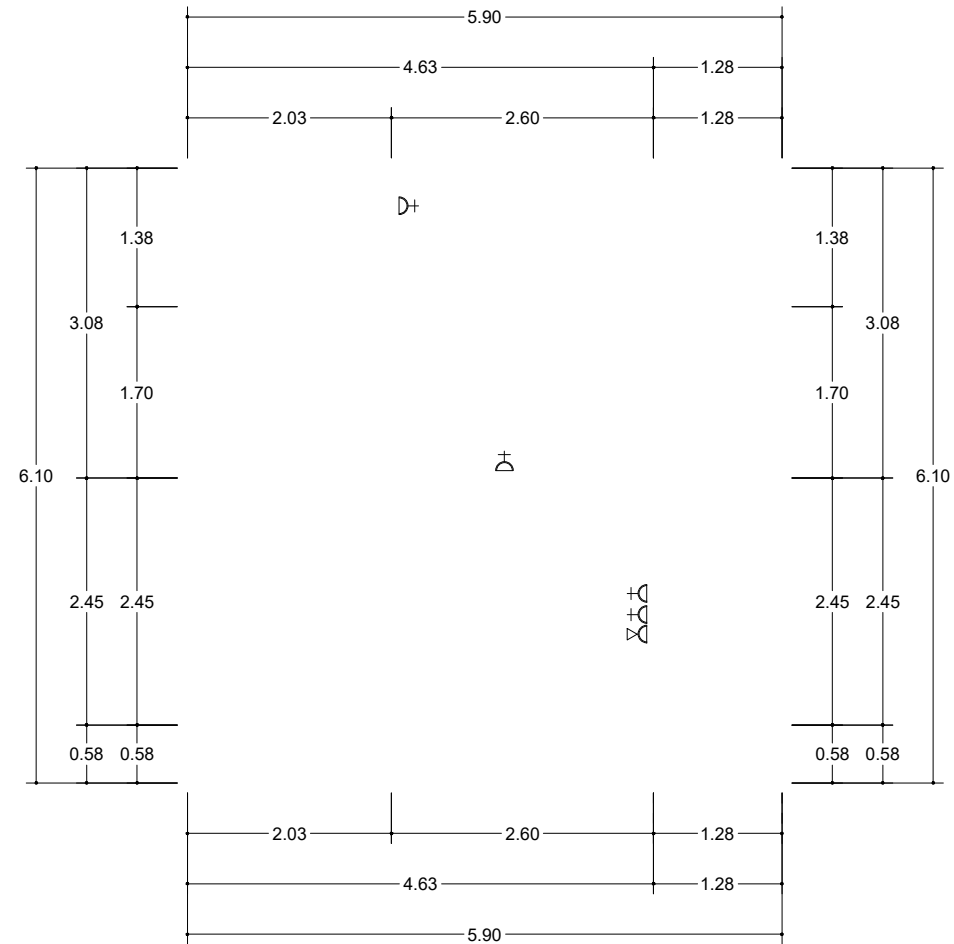
Dr.Eng. Alexander Rani Suryandono, ST, M.Arch., IAI  
 SKA. 1.1.101.3.027.09.1143360

DIGAMBAR OLEH

MUHAMAD SADDAM ANSHORI  
 211412105  
 UNIVERSITAS WIDYA MATARAM

DISETUJUI OLEH	DIKETAHUI OLEH

SKALA	NO. LEMBAR	JML. LEMBAR
1 : 75	49	59



KETERANGAN :  
 △ : STOP KONTAK  
 ⊗ : ANTENA TV

**RENCANA STOP KONTAK LT. 2**  
 1 : 75

JUDUL PEKERJAAN

DESAIN RUMAH MBR  
 BANK DESAIN KRS JAWA 3

JUDUL GAMBAR

DENAH RENCANA STOP KONTAK  
 LANTAI 2

PERENCANA

Dr.Eng. Alexander Rani Suryandono, ST, M.Arch., IAI  
 SKA. 1.1.101.3.027.09.1143360

DIGAMBAR OLEH

MUHAMAD SADDAM ANSHORI  
 211412105  
 UNIVERSITAS WIDYA MATARAM

DISETUJUI OLEH

DIKETAHUI OLEH

SKALA

NO. LEMBAR

JML. LEMBAR

1 : 75

50

59

JUDUL PEKERJAAN

DESAIN RUMAH MBR  
BANK DESAIN KRS JAWA 3

JUDUL GAMBAR

DENAH RENCANA AIR BERSIH  
LANTAI 1

PERENCANA

Dr.Eng. Alexander Rani Suryandono, ST, M.Arch., IAI  
SKA. 1.1.101.3.027.09.1143360

DIGAMBAR OLEH

MUHAMAD SADDAM ANSHORI  
211412105  
UNIVERSITAS WIDYA MATARAM

DISETUJUI OLEH

DIKETAHUI OLEH

SKALA

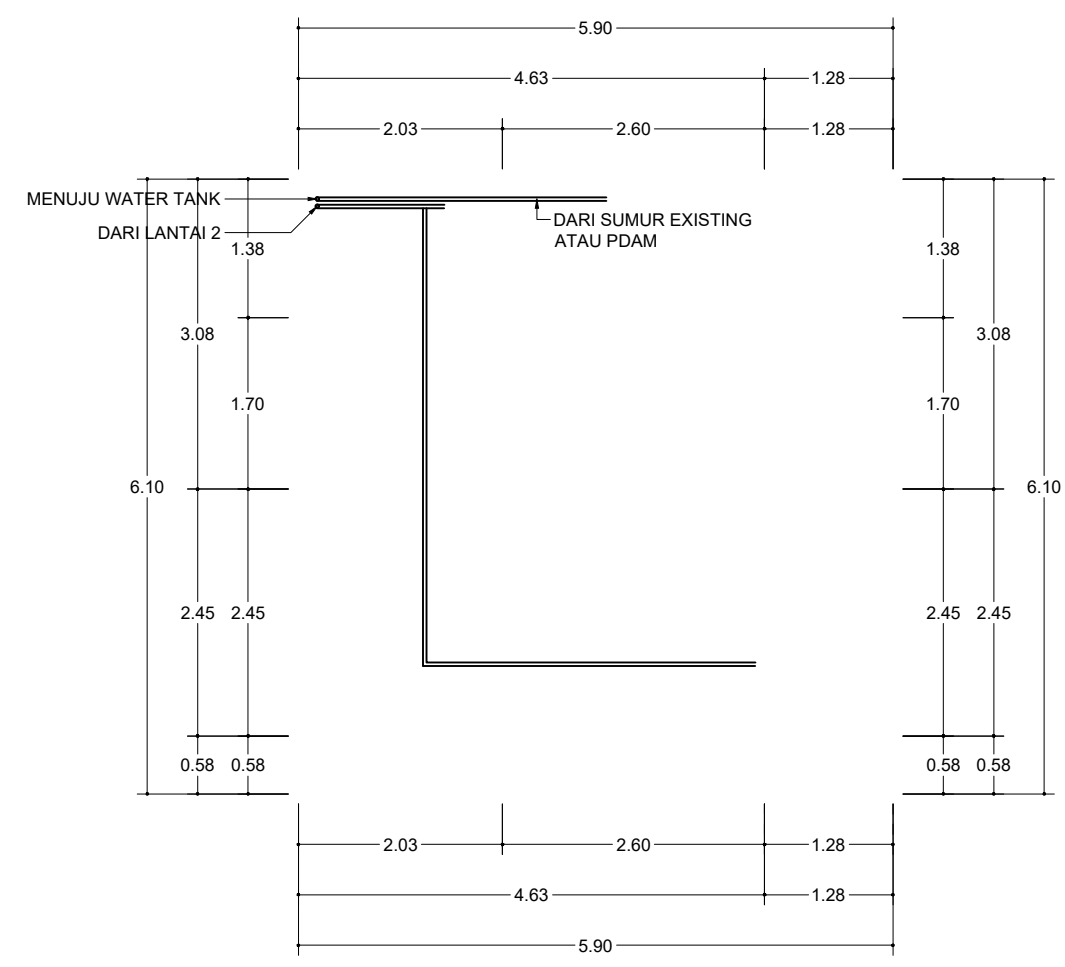
NO. LEMBAR

JML. LEMBAR

1 : 75

51

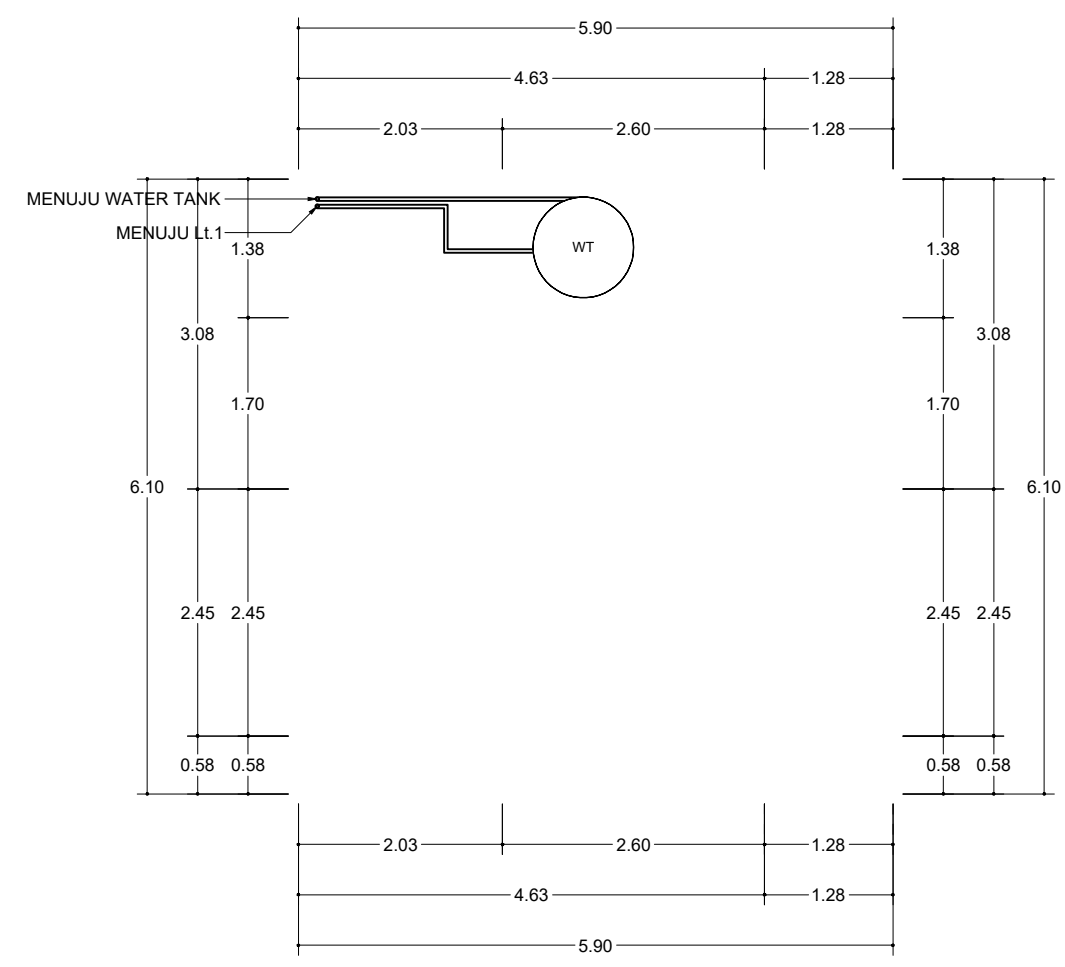
59



KETERANGAN :

- WT : WATER TANK 660L Ex. PENGUIN/ SETARA
- : PIPA PVC 3/4" Ex. POWER/ SETARA
- >> : ARAH AIR MENGALIR

**RENCANA AIR BERSIH LT.1**  
1 : 75



KETERANGAN :

- WT : WATER TANK 650L Ex. PENGUIN/ SETARA
- : PIPA PVC 3/4" Ex. POWER/ SETARA
- >> : ARAH AIR MENGALIR

**RENCANA AIR BERSIH LT.2**  
 1 : 75

JUDUL PEKERJAAN

DESAIN RUMAH MBR  
BANK DESAIN KRS JAWA 3

JUDUL GAMBAR

DENAH RENCANA AIR BERSIH  
LANTAI 2

PERENCANA

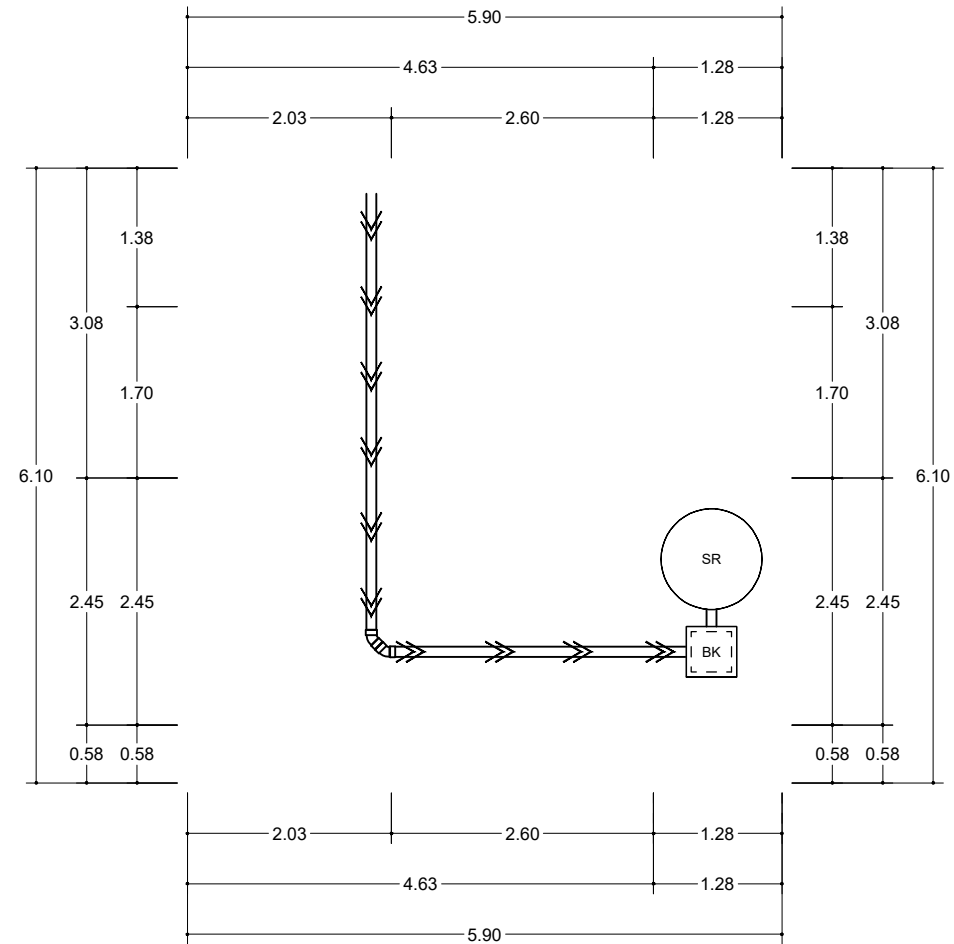
Dr.Eng. Alexander Rani Suryandono, ST, M.Arch., IAI  
SKA. 1.1.101.3.027.09.1143360

DIGAMBAR OLEH

MUHAMAD SADDAM ANSHORI  
211412105  
UNIVERSITAS WIDYA MATARAM

DISETUJUI OLEH	DIKETAHUI OLEH	

SKALA	NO. LEMBAR	JML. LEMBAR
1 : 75	52	59



KETERANGAN :  
 SR : SUMUR RESAPAN DIAMETER 100cm  
 BK : BAK KONTROL Uk. 50x50cm  
 — : PIPA PVC 3" Ex. POWER/ SETARA  
 >>> : ARAH AIR MENGALIR

**RENCANA LIMBAH CAIR LT.1**  
 1 : 75

JUDUL PEKERJAAN

DESAIN RUMAH MBR  
 BANK DESAIN KRS JAWA 3

JUDUL GAMBAR

DENAH RENCANA LIMBAH CAIR  
 LANTAI 1

PERENCANA

Dr.Eng. Alexander Rani Suryandono, ST, M.Arch., IAI  
 SKA. 1.1.101.3.027.09.1143360

DIGAMBAR OLEH

MUHAMAD SADDAM ANSHORI  
 211412105  
 UNIVERSITAS WIDYA MATARAM

DISETUJUI OLEH

DIKETAHUI OLEH

SKALA

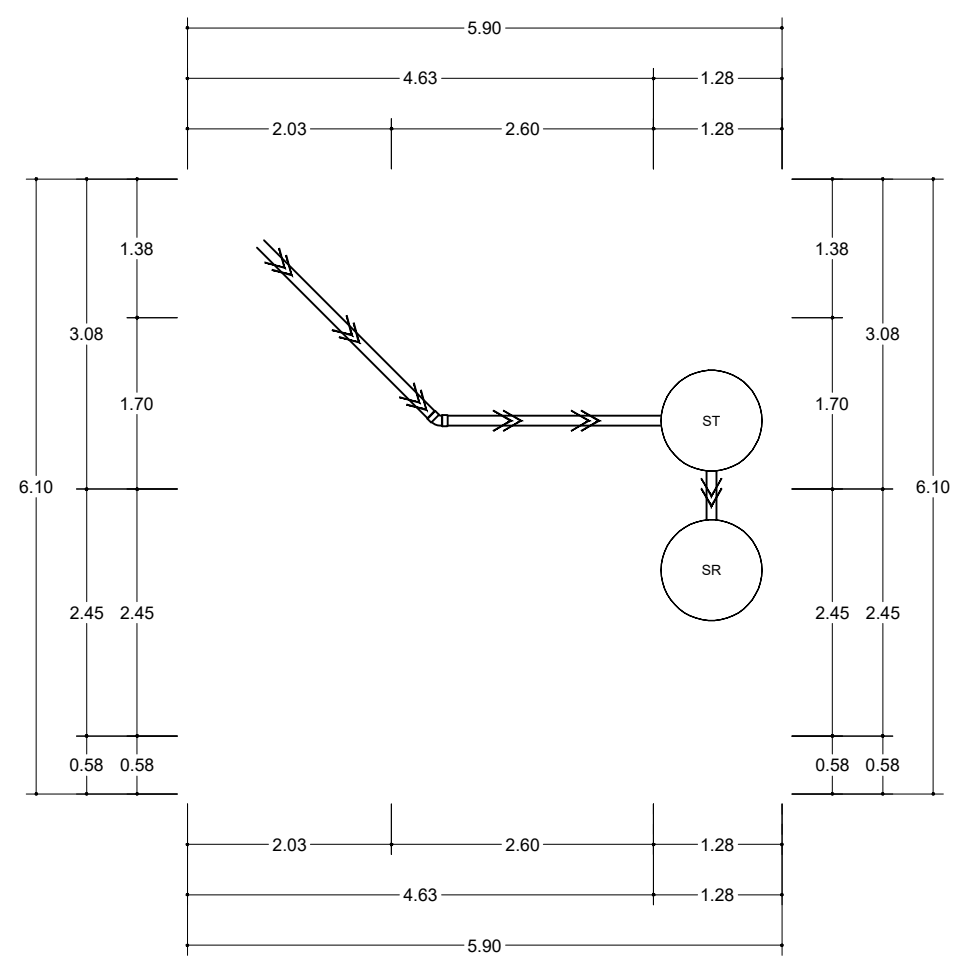
NO. LEMBAR

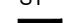

JML. LEMBAR

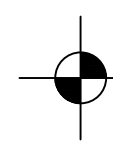
1 : 75

53

59



**KETERANGAN :**  
 SR : SUMUR RESAPAN DIAMETER 100cm  
 ST : SAPTICTANK DIAMETER 100cm  
 : PIPA PVC 4" Ex. POWER/ SETARA  
 : ARAH AIR MENGALIR


**RENCANA LIMBAH PADAT LT.1**  
 1 : 75

JUDUL PEKERJAAN

DESAIN RUMAH MBR  
 BANK DESAIN KRS JAWA 3

JUDUL GAMBAR

DENAH RENCANA LIMBAH PADAT  
 LANTAI 1

PERENCANA

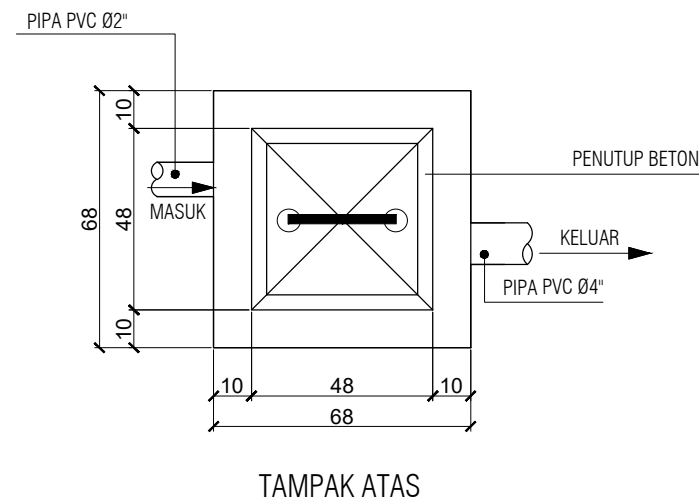
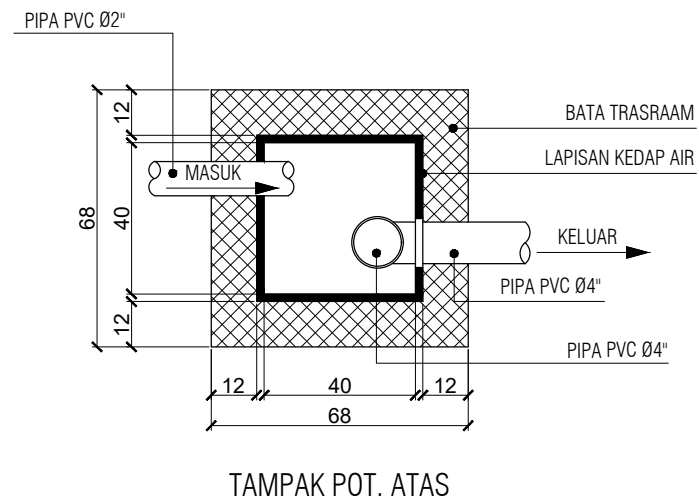
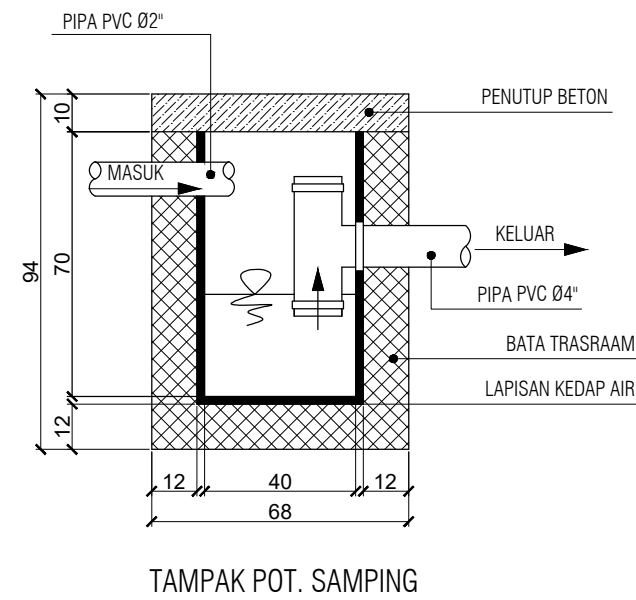
Dr.Eng. Alexander Rani Suryandono, ST, M.Arch., IAI  
 SKA. 1.1.101.3.027.09.1143360

DIGAMBAR OLEH

MUHAMAD SADDAM ANSHORI  
 211412105  
 UNIVERSITAS WIDYA MATARAM

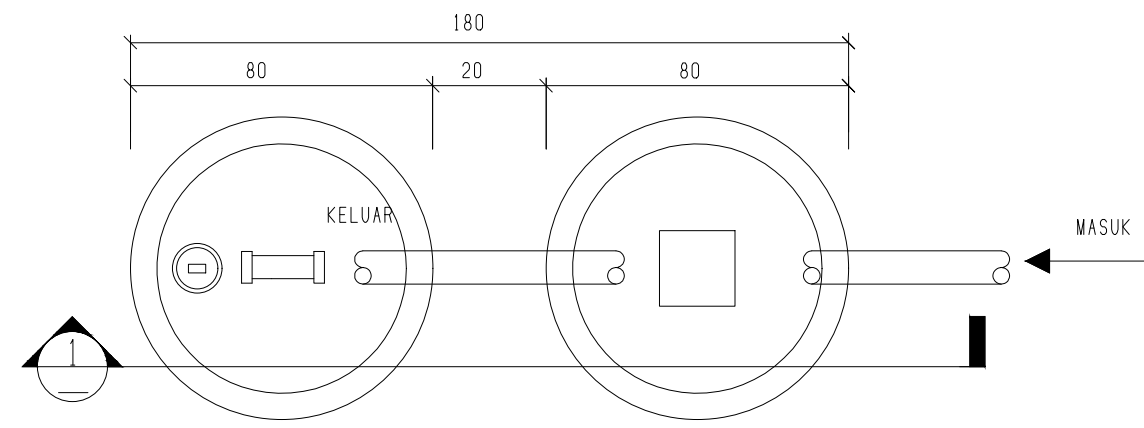
DISETUJUI OLEH	DIKETAHUI OLEH
----------------	----------------

SKALA	NO. LEMBAR	JML. LEMBAR
1 : 75	54	59

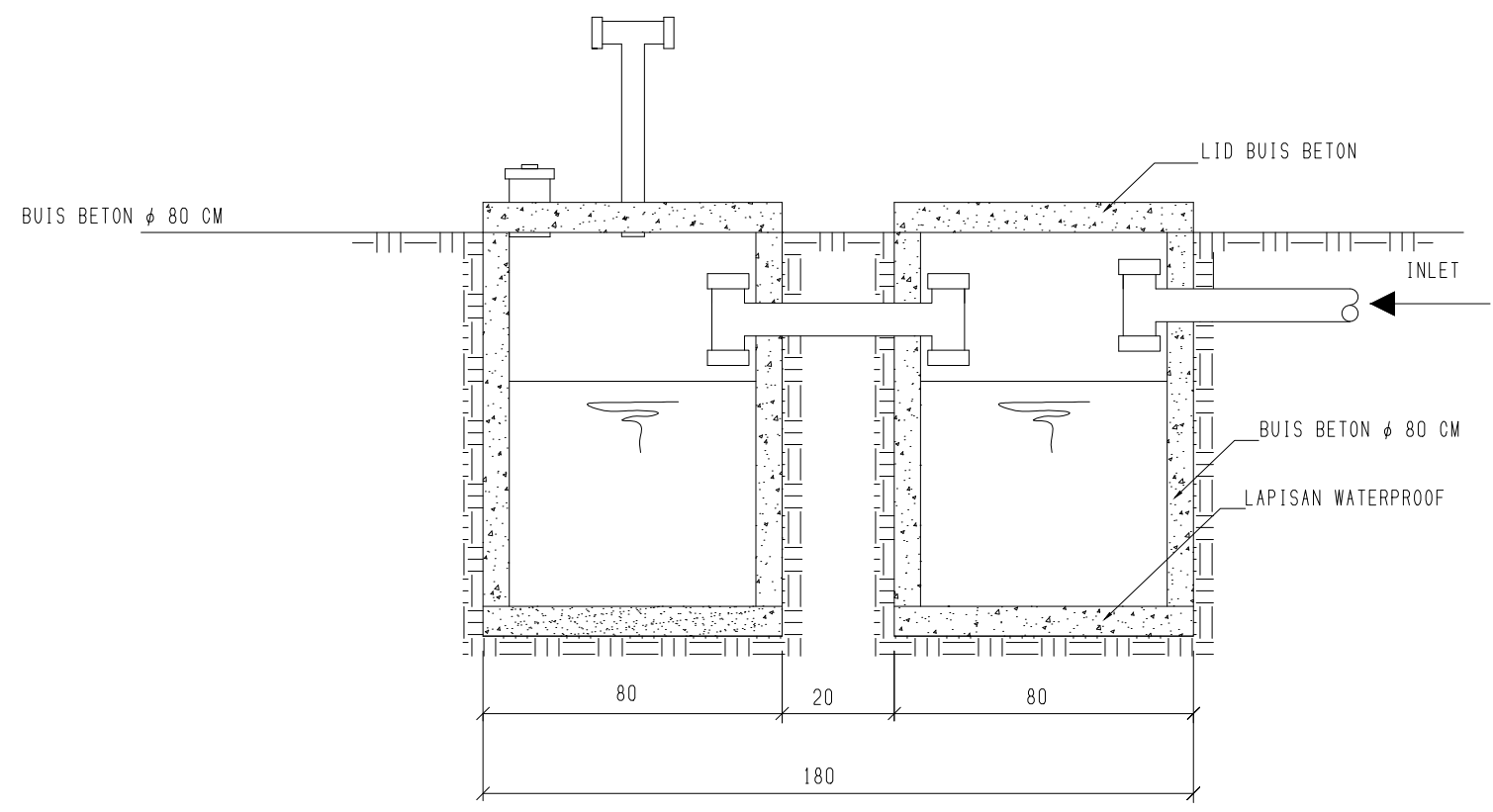


**DETAIL BAK KONTROL**  
 1 : 20

JUDUL PEKERJAAN		
DESAIN RUMAH MBR BANK DESAIN KRS JAWA 3		
JUDUL GAMBAR		
DETAIL BAK KONTROL		
PERENCANA		
Dr.Eng. Alexander Rani Suryandono, ST, M.Arch., IAI SKA. 1.1.101.3.027.09.1143360		
DIGAMBAR OLEH		
MUHAMAD SADDAM ANSHORI 211412105 UNIVERSITAS WIDYA MATARAM		
DISETUIJI OLEH	DIKETAHUI OLEH	
SKALA	NO. LEMBAR	JML. LEMBAR
1 : 20	55	59



DETAIL SEPTICTANK  
 SKALA 1 : 20



DETAIL 1  
 SKALA 1 : 20


**DETAIL SEPTICTANK**  
 1 : 20

JUDUL PEKERJAAN

DESAIN RUMAH MBR  
 BANK DESAIN KRS JAWA 3

JUDUL GAMBAR

DETAIL SEPTICTANK

PERENCANA

Dr.Eng. Alexander Rani Suryandono, ST, M.Arch., IAI  
 SKA. 1.1.101.3.027.09.1143360

DIGAMBAR OLEH

MUHAMAD SADDAM ANSHORI  
 211412105  
 UNIVERSITAS WIDYA MATARAM

DISETUJUI OLEH

DIKETAHUI OLEH

SKALA

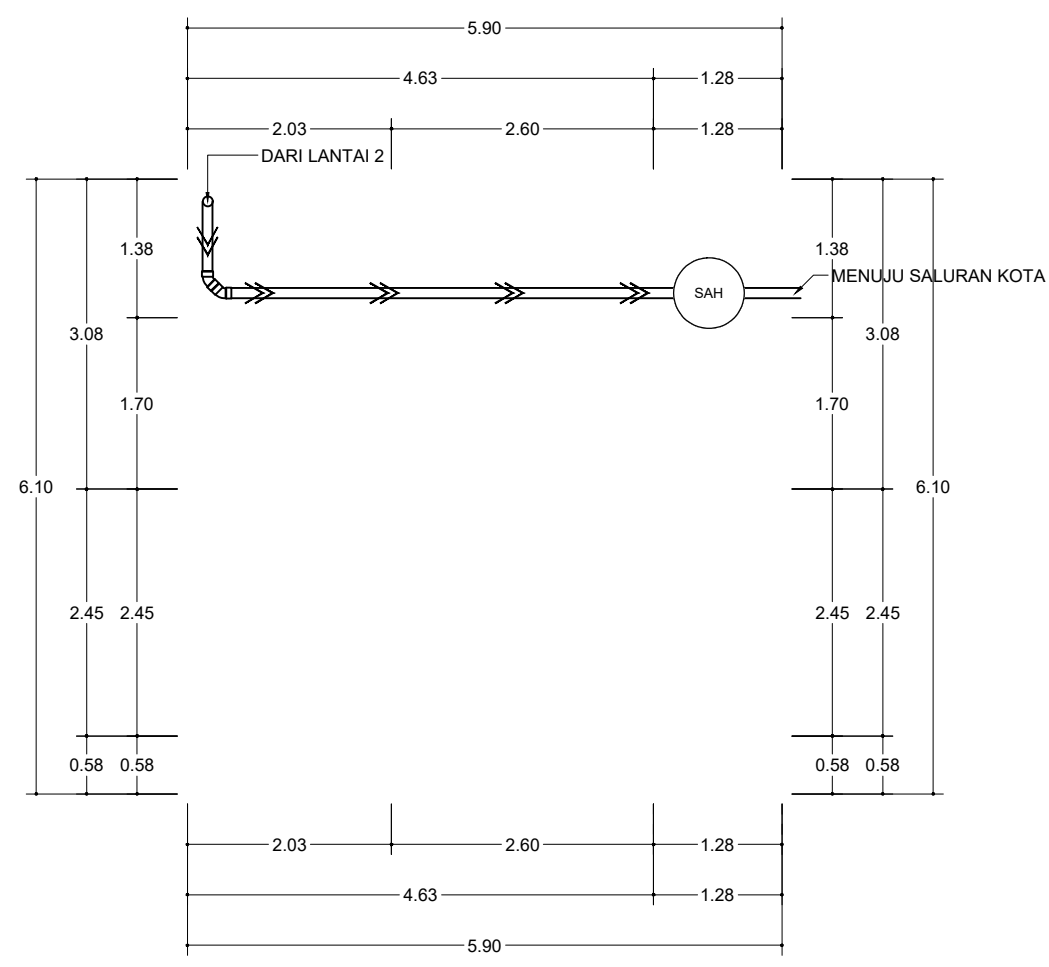
NO. LEMBAR

JML. LEMBAR

1 : 20

56

59



KETERANGAN :  
 SAH : SUMUR RESAPAN AIR HUJAN DIAMETER 70  
 — : PIPA PVC 4" Ex. POWER/ SETARA  
 >> : ARAH AIR MENGALIR

**RENCANA AIR HUJAN LT.1**  
 1 : 75

JUDUL PEKERJAAN		
DESAIN RUMAH MBR BANK DESAIN KRS JAWA 3		
JUDUL GAMBAR		
DENAH RENCANA AIR HUJAN LANTAI 1		
PERENCANA		
Dr.Eng. Alexander Rani Suryandono, ST, M.Arch., IAI SKA. 1.1.101.3.027.09.1143360		
DIGAMBAR OLEH		
MUHAMAD SADDAM ANSHORI 211412105 UNIVERSITAS WIDYA MATARAM		
DISETUJUI OLEH	DIKETAHUI OLEH	
SKALA	NO. LEMBAR	JML. LEMBAR
1 : 75	57	59

JUDUL PEKERJAAN

DESAIN RUMAH MBR  
BANK DESAIN KRS JAWA 3

JUDUL GAMBAR

DENAH RENCANA AIR HUJAN  
LANTAI 2

PERENCANA

Dr.Eng. Alexander Rani Suryandono, ST, M.Arch., IAI  
SKA. 1.1.101.3.027.09.1143360

DIGAMBAR OLEH

MUHAMAD SADDAM ANSHORI  
211412105

UNIVERSITAS WIDYA MATARAM

DISETUJUI OLEH

DIKETAHUI OLEH

SKALA

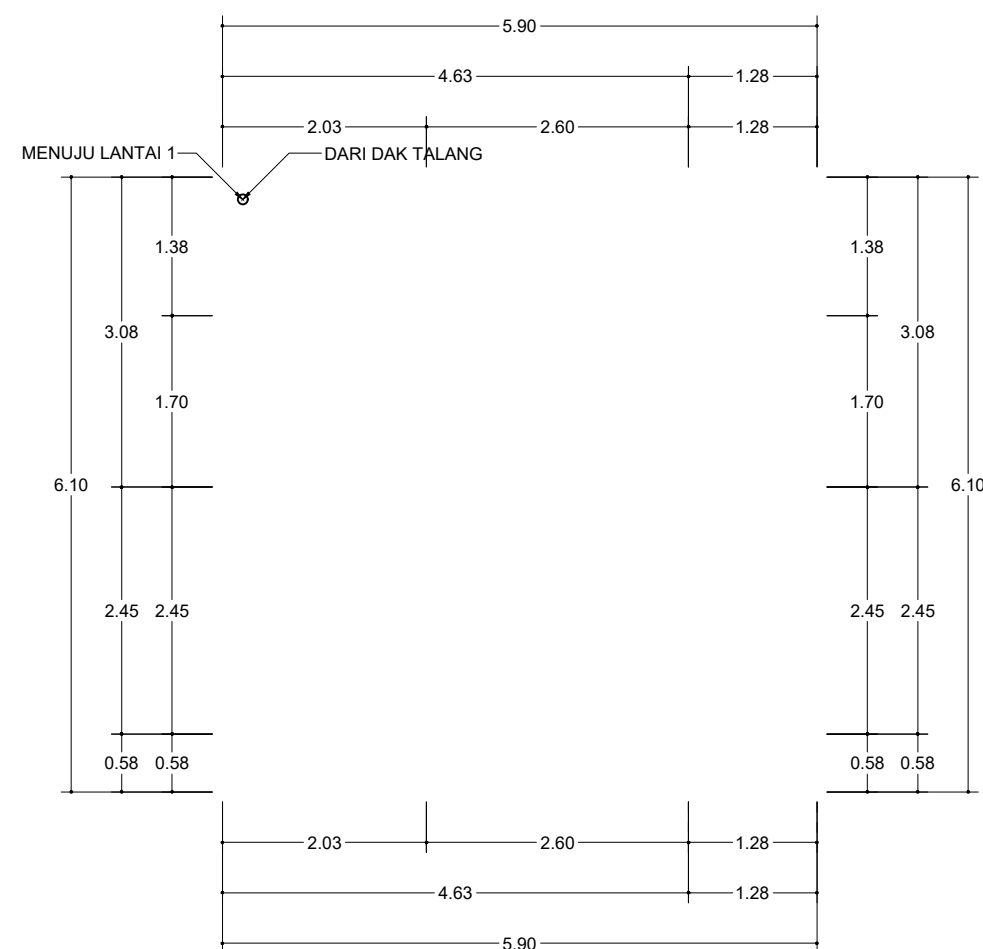
NO. LEMBAR

JML. LEMBAR

1 : 75

58

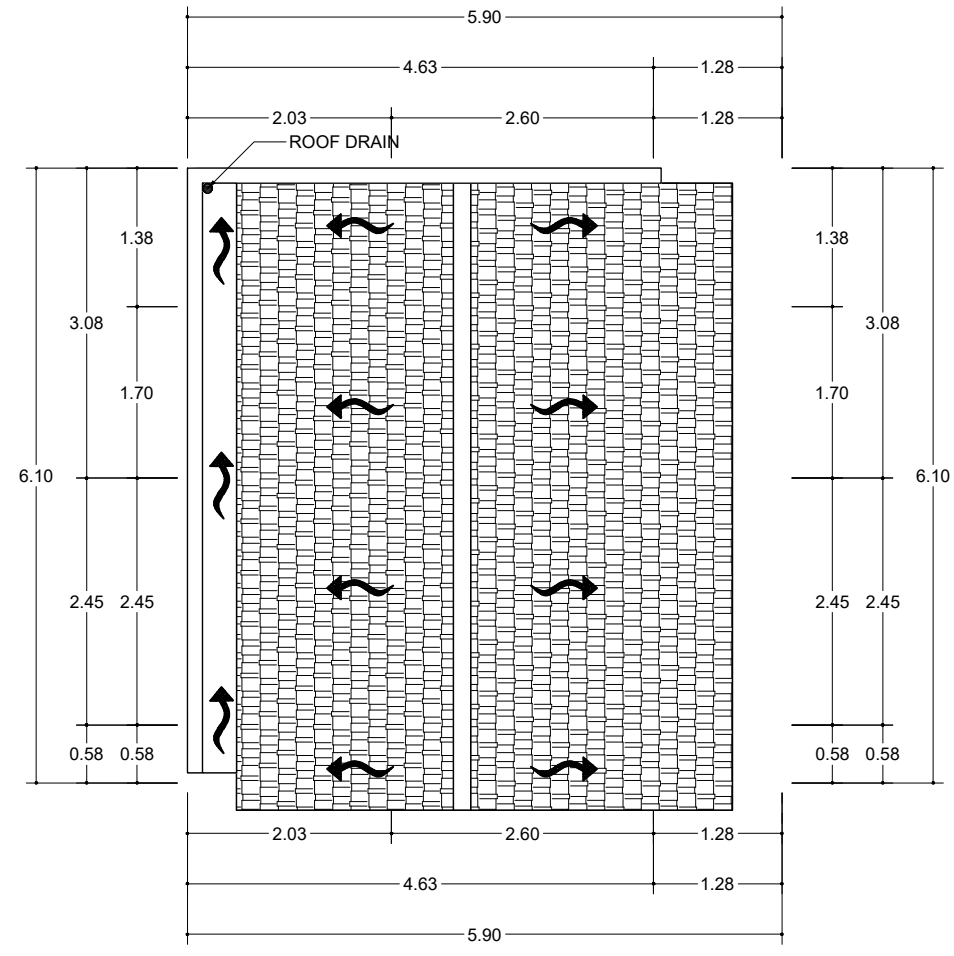
59



KETERANGAN :

SAH : SUMUR RESAPAN AIR HUJAN DIAMETER 70  
: PIPA PVC 4" Ex. POWER/ SETARA  
: ARAH AIR MENGALIR

**RENCANA AIR HUJAN LT.2**  
1 : 75



RENCANA DRAINASE ATAP  
 SKALA 1 : 50


**RENCANA DRAINASE ATAP**  
 1 : 75

JUDUL PEKERJAAN

DESAIN RUMAH MBR  
 BANK DESAIN KRS JAWA 3

JUDUL GAMBAR

DENAH RENCANA DRAINASE  
 ATAP

PERENCANA

Dr.Eng. Alexander Rani Suryandono, ST, M.Arch., IAI  
 SKA. 1.1.101.3.027.09.1143360

DIGAMBAR OLEH

MUHAMAD SADDAM ANSHORI  
 211412105  
 UNIVERSITAS WIDYA MATARAM

DISETUJUI OLEH

DIKETAHUI OLEH

SKALA

NO. LEMBAR

JML. LEMBAR

1 : 75

59

59