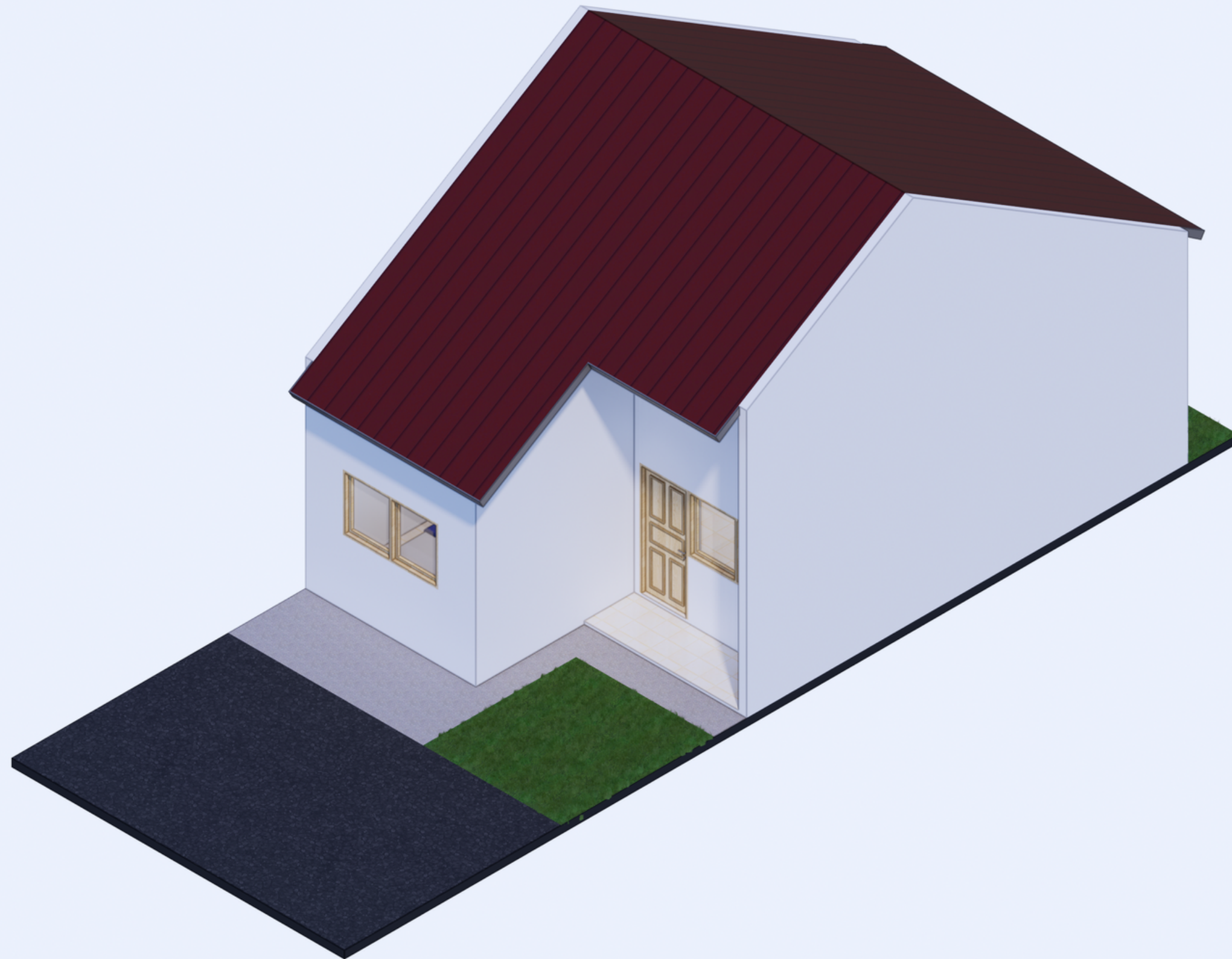




kedaireka

**SOEGIJAPRANATA
CATHOLIC UNIVERSITY**



TIPE 54/75

FASILITAS

2 Kamar Tidur, Ruang Keluarga, Ruang Tamu,
Kamar Mandi, Dapur, Teras, Taman Depan & Belakang

SPESIFIKASI MATERIAL

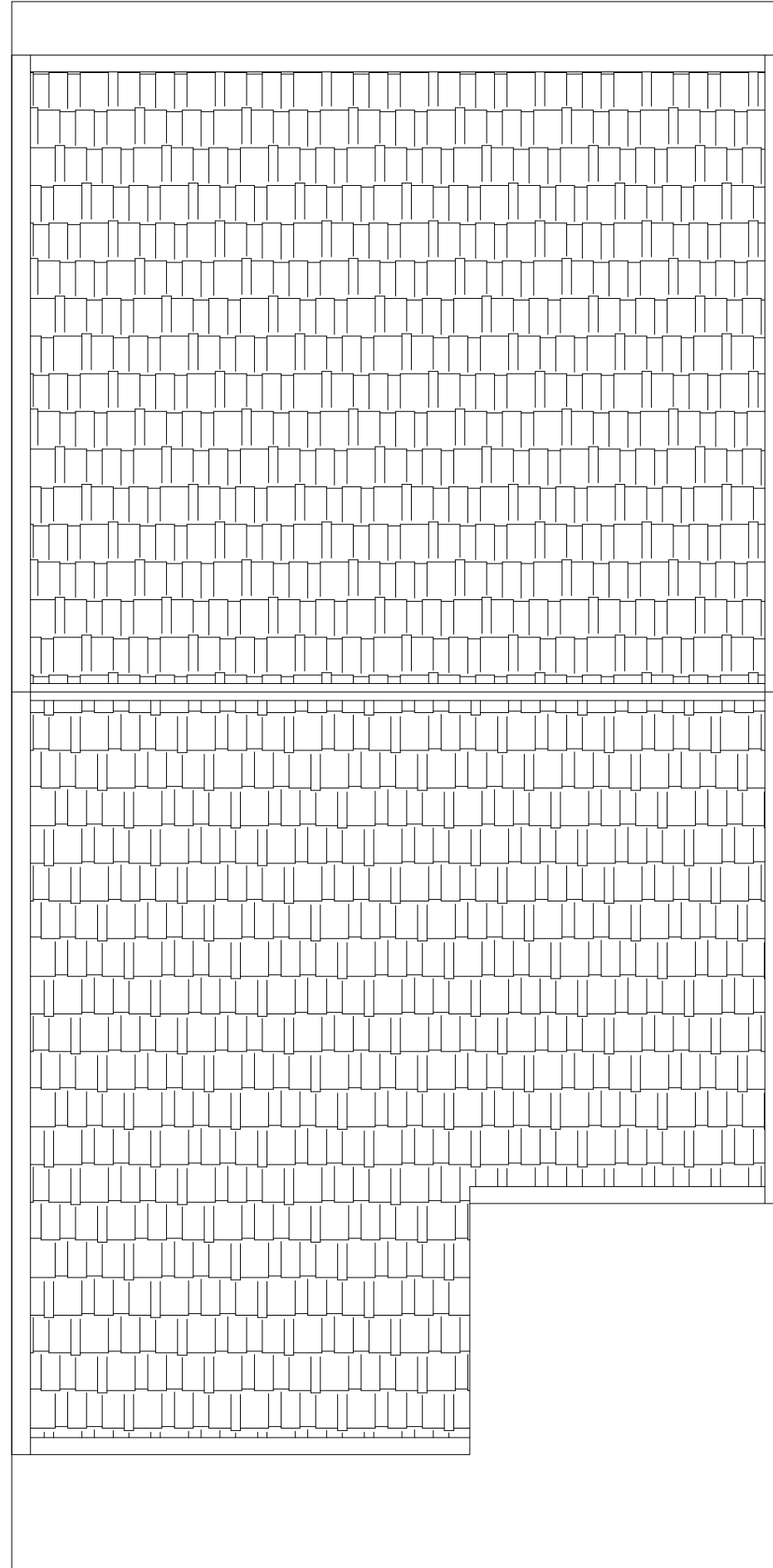
	LEVEL 00	LEVEL 01	LEVEL 02	LEVEL 03
Penutup Atap	Genteng Metal	Genteng Metal	Palentong Kecil	Alumunium Gelombang
Dinding	Bata Ringan (t.285cm)	Bata Ringan (t.360cm)	1/2 Bata Merah (t.360cm)	Bata Merah (t.360cm)
Kusen Jendela	Alumunium	Alumunium	Alumunium	Kayu Kelas I/II
Daun Pintu	Plywood Takewood	Plywood Takewood	Plywood Takewood	Kayu Kelas I/II
Kusen Pintu	Alumunium	Alumunium	Alumunium	Kayu Kelas I/II
Pintu WC	UPVC	UPVC	UPVC	UPVC
Penutup Lantai	Vynil 30x30 CM	Vynil 30x30 CM	Keramik 33 x 33 CM	Keramik 33 x 33 CM
Keramik WC	20x20 CM	20x20 CM	20 x 20 CM	20 x 20 CM
Kloset	Jongkok	Jongkok	Duduk	Duduk
Pondasi	Batu Belah	Batu Belah Buis Beton	Batu Belah Footplat	Batu Belah Footplat

HARGA /M2

LEVEL 00	LEVEL 01	LEVEL 02	LEVEL 03
Rp2.243.057,00	Rp 2.691.701,72	Rp 2.958.414,62	Rp 3.555.333,68

SPESIFIKASI MATERIAL

	LEVEL 01	LEVEL 02	LEVEL 03
PENUTUP ATAP	GENTENG METAL	PALENTONG KECIL	ALUMUNIUM GELOMBANG
DINDING	BATA RINGAN	$\frac{1}{2}$ BATA MERAH	BATA MERAH
KUSEN JENDELA	ALUMUNIUM	ALUMUNIUM	KAYU KELAS I / II
DAUN PINTU	PLYWOOD TAKEWOOD	PLYWOOD TAKEWOOD	KAYU KELAS I / II
KUSEN PINTU	ALUMUNIUM	ALUMUNIUM	KAYU KELAS I / II
PINTU WC	UPVC	UPVC	UPVC
PENUTUP LANTAI	VYNIL 30 X 30 CM	KERAMIK 33 X 33 CM	KERAMIK 33 X 33 CM
KERAMIK WC	20 X 20 CM	20 X 20 CM	20 X 20 CM
KLOSET	JONGKOK	DUDUK	DUDUK
PONDASI	BATU BELAH	BATU BELAH	BATU BELAH



1 SITUASI
1:50

LOGO

JUDUL PROYEK

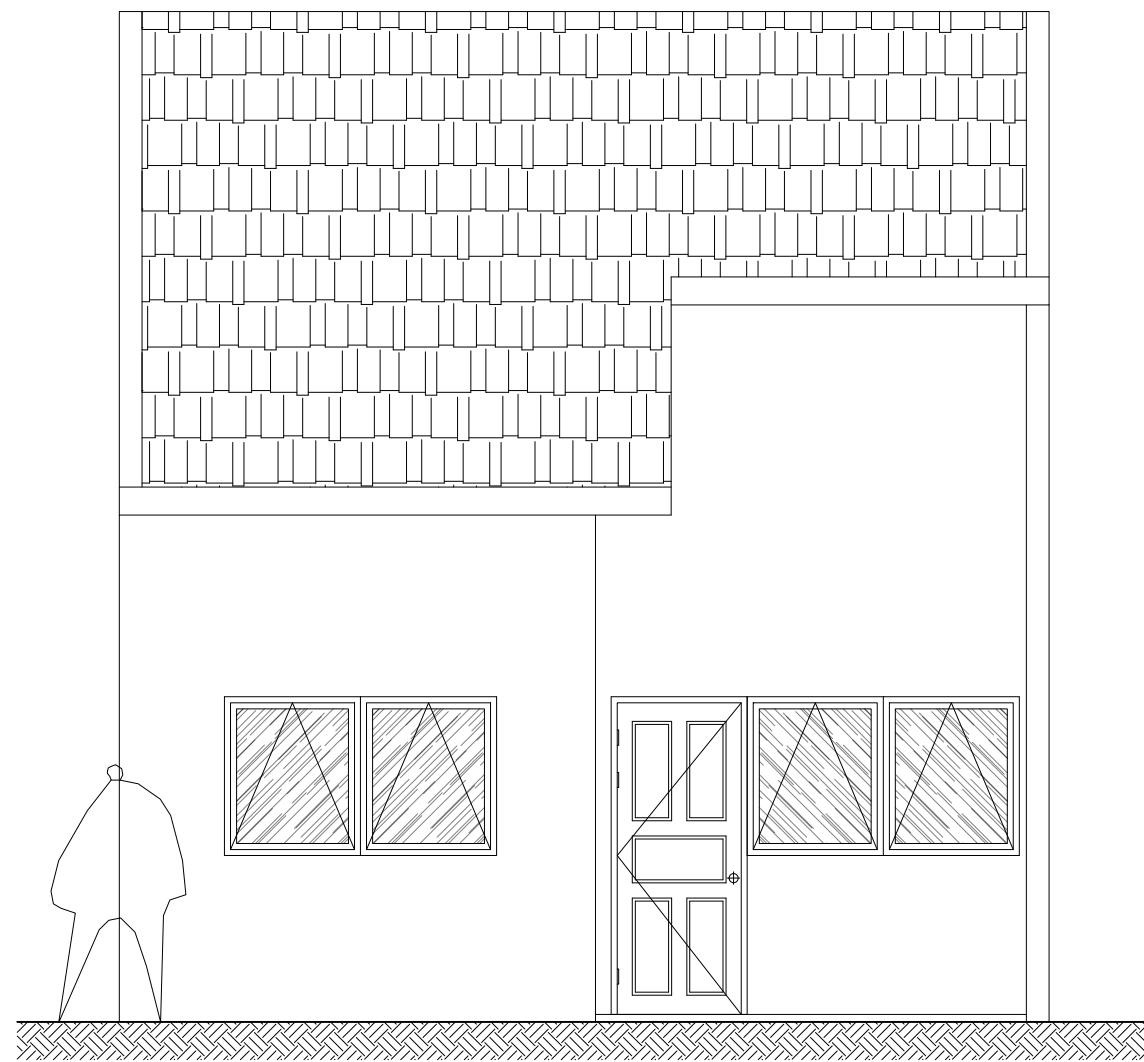
JUDUL GAMBAR

DIGAMBAR OLEH :

DIPERIKSA OLEH

SKALA

NO. GAMBAR



LOGO

JUDUL PROYEK

JUDUL GAMBAR

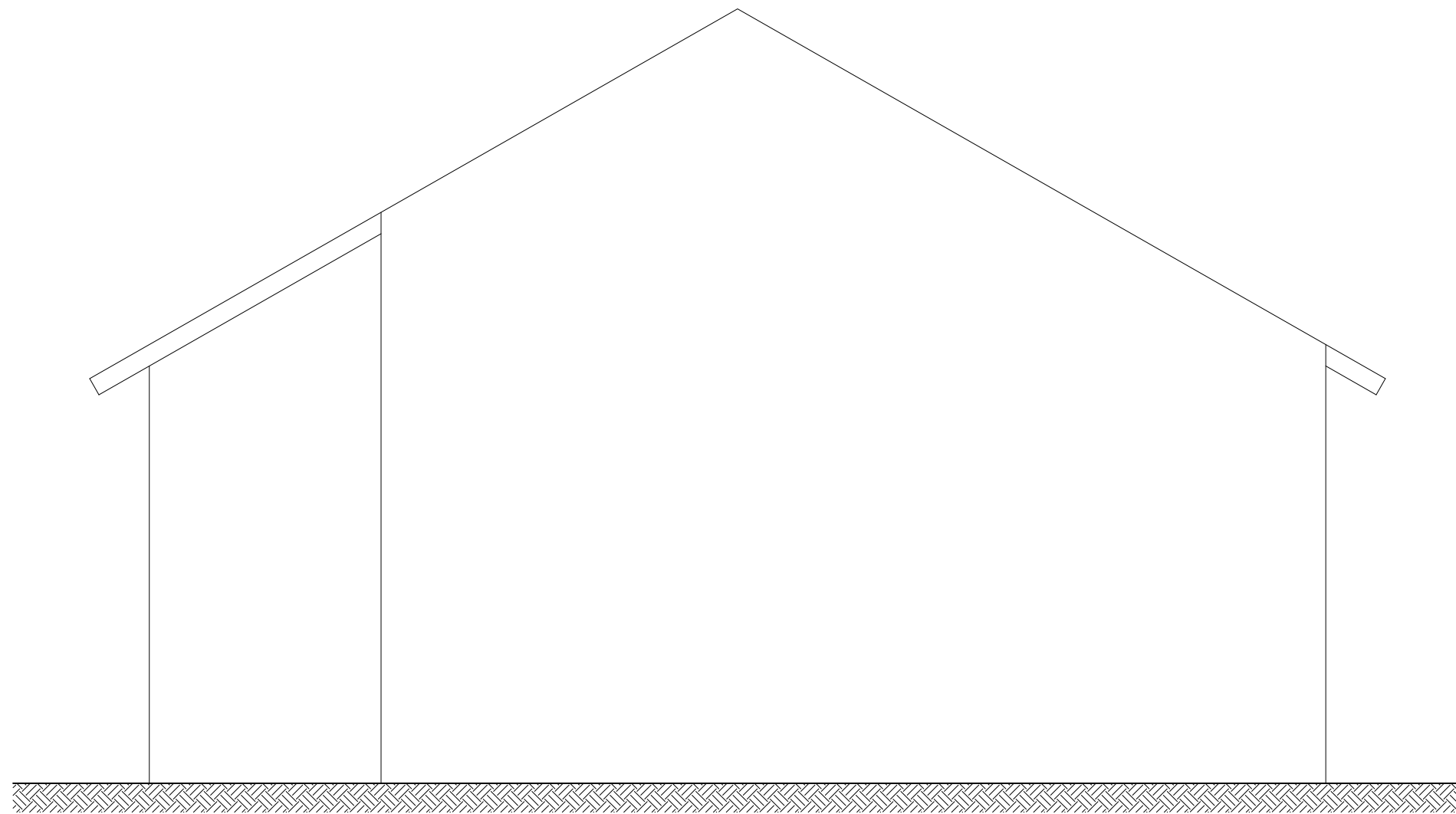
DIGAMBAR OLEH :

DIPERIKSA OLEH

SKALA

NO. GAMBAR

3 TAMPAK A
1:50



LOGO

JUDUL PROYEK

JUDUL GAMBAR

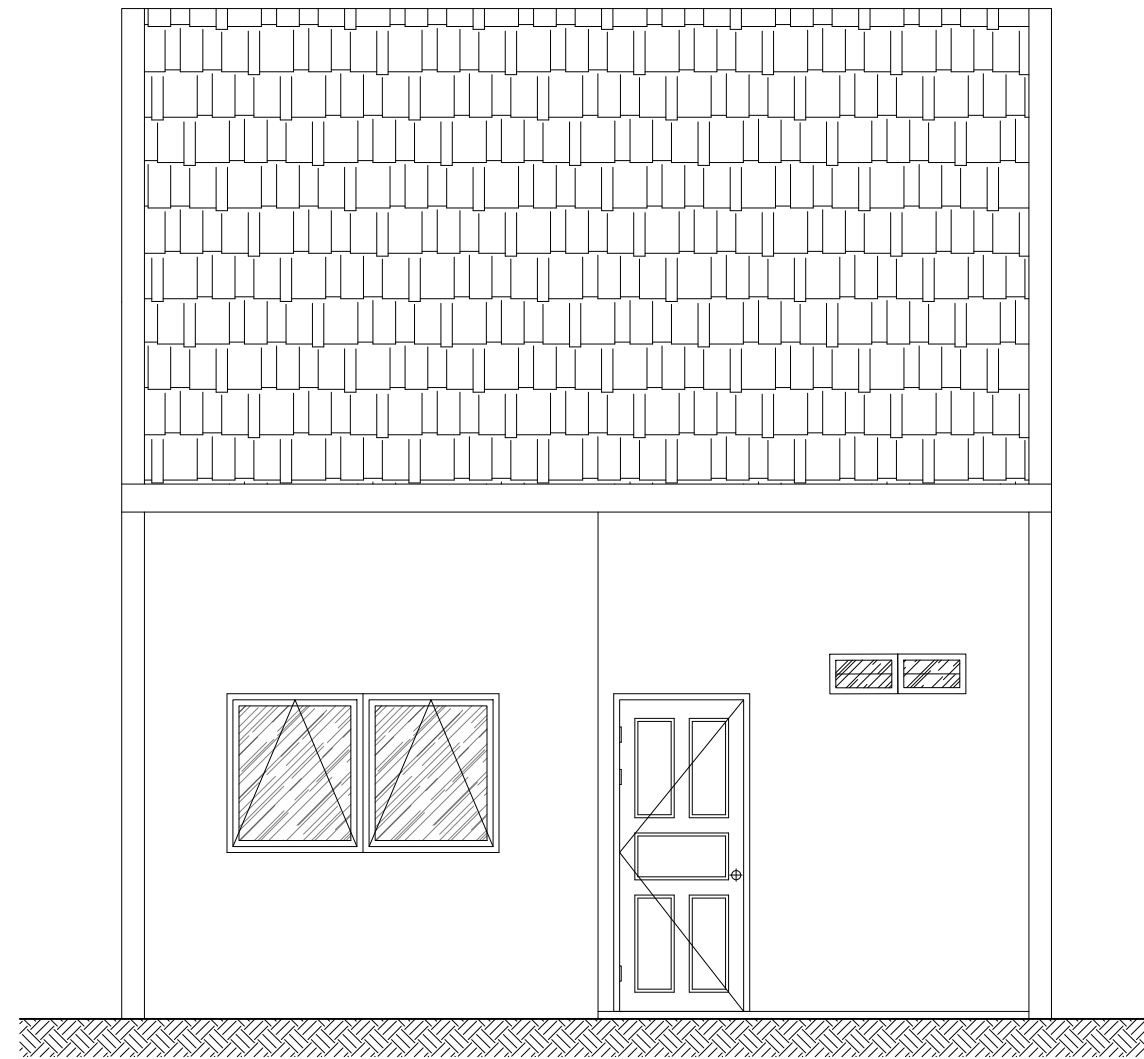
DIGAMBAR OLEH :

DIPERIKSA OLEH

SKALA

NO. GAMBAR

4 TAMPAK B
1:50



LOGO

JUDUL PROYEK

JUDUL GAMBAR

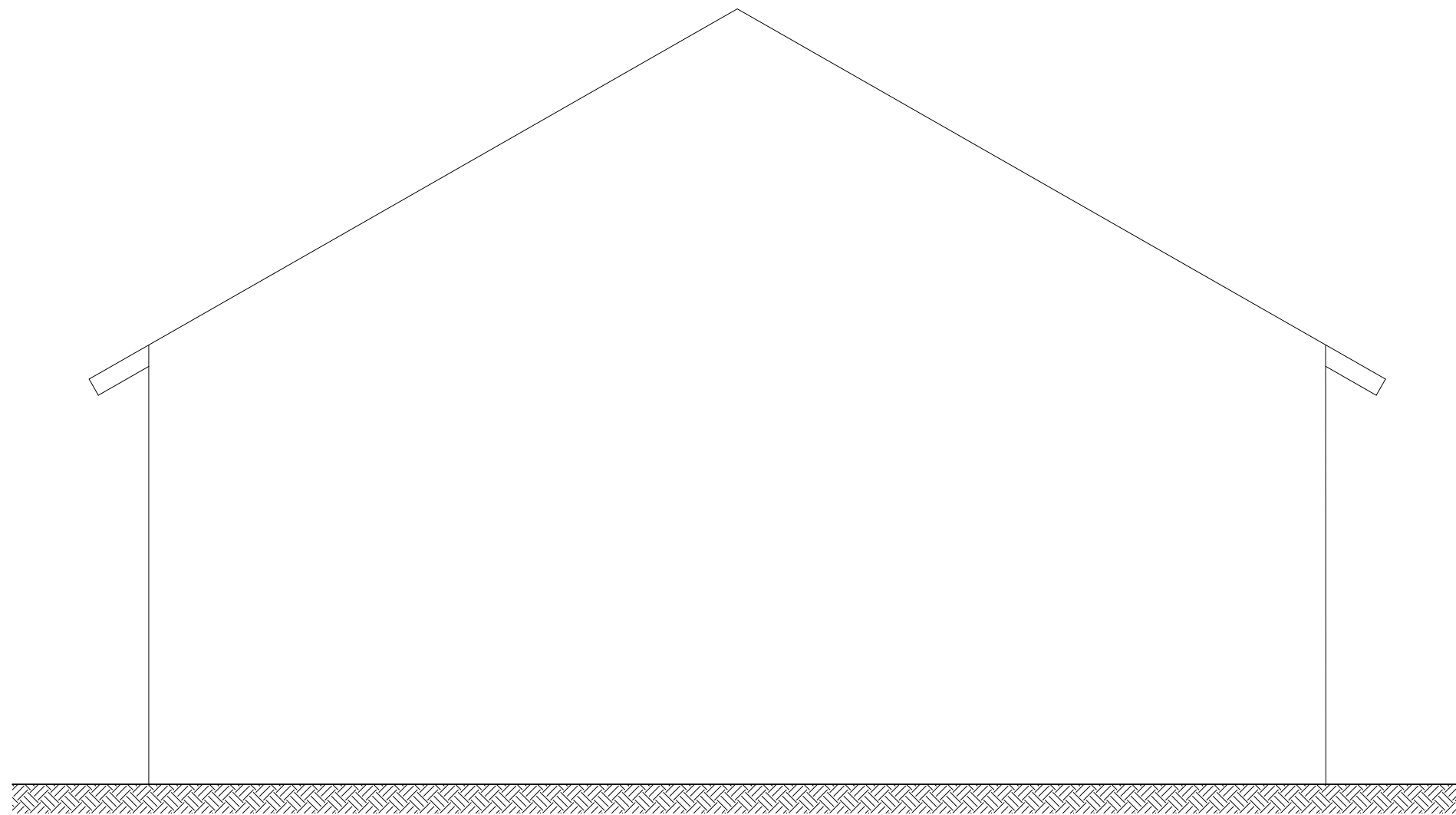
DIGAMBAR OLEH :

DIPERIKSA OLEH

SKALA

NO. GAMBAR

5 TAMPAK C
1:50



LOGO

JUDUL PROYEK

JUDUL GAMBAR

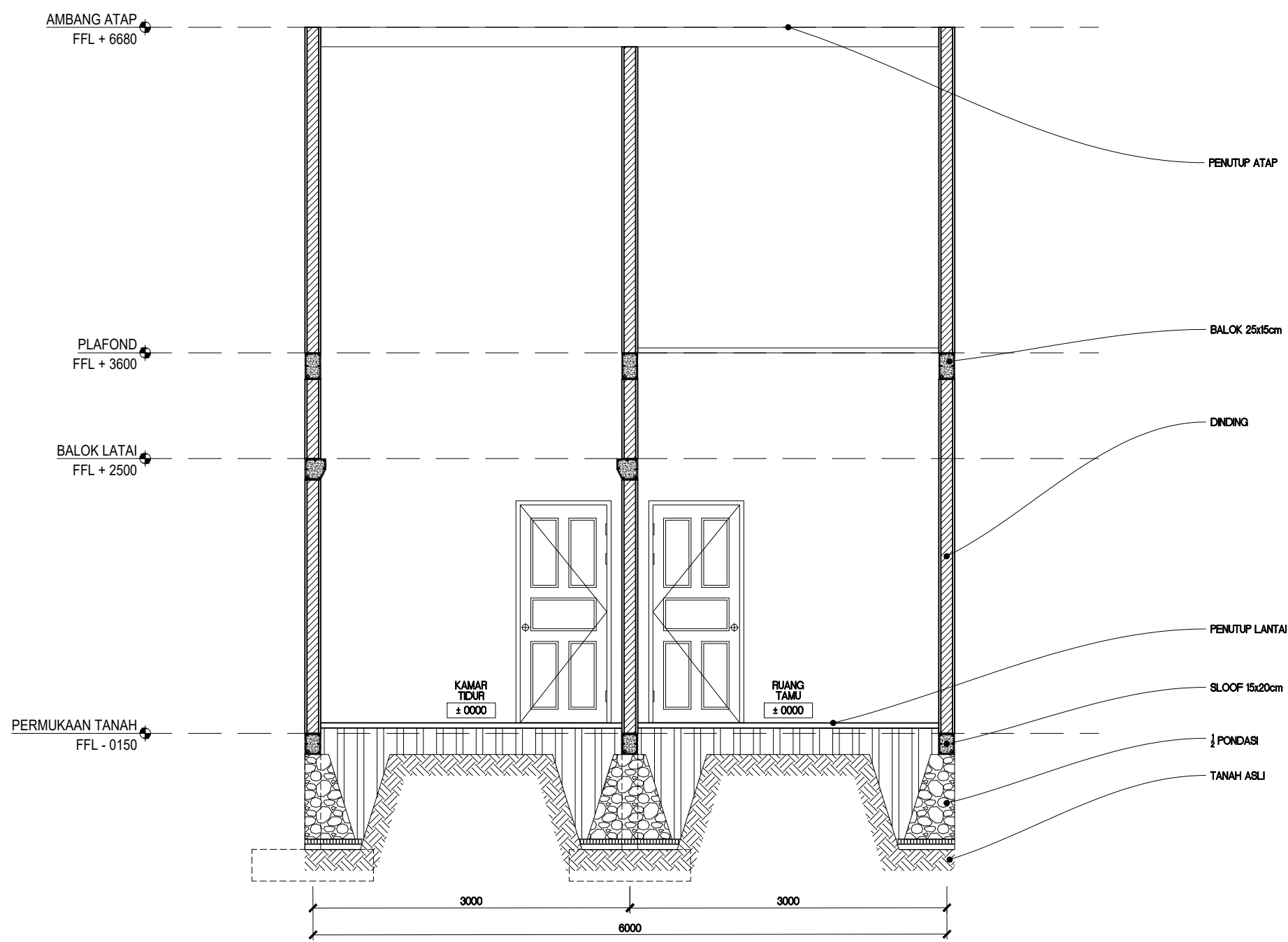
DIGAMBAR OLEH :

DIPERIKSA OLEH

SKALA

NO. GAMBAR

6 TAMPAK D
1:50



LOGO

JUDUL PROYEK

JUDUL GAMBAR

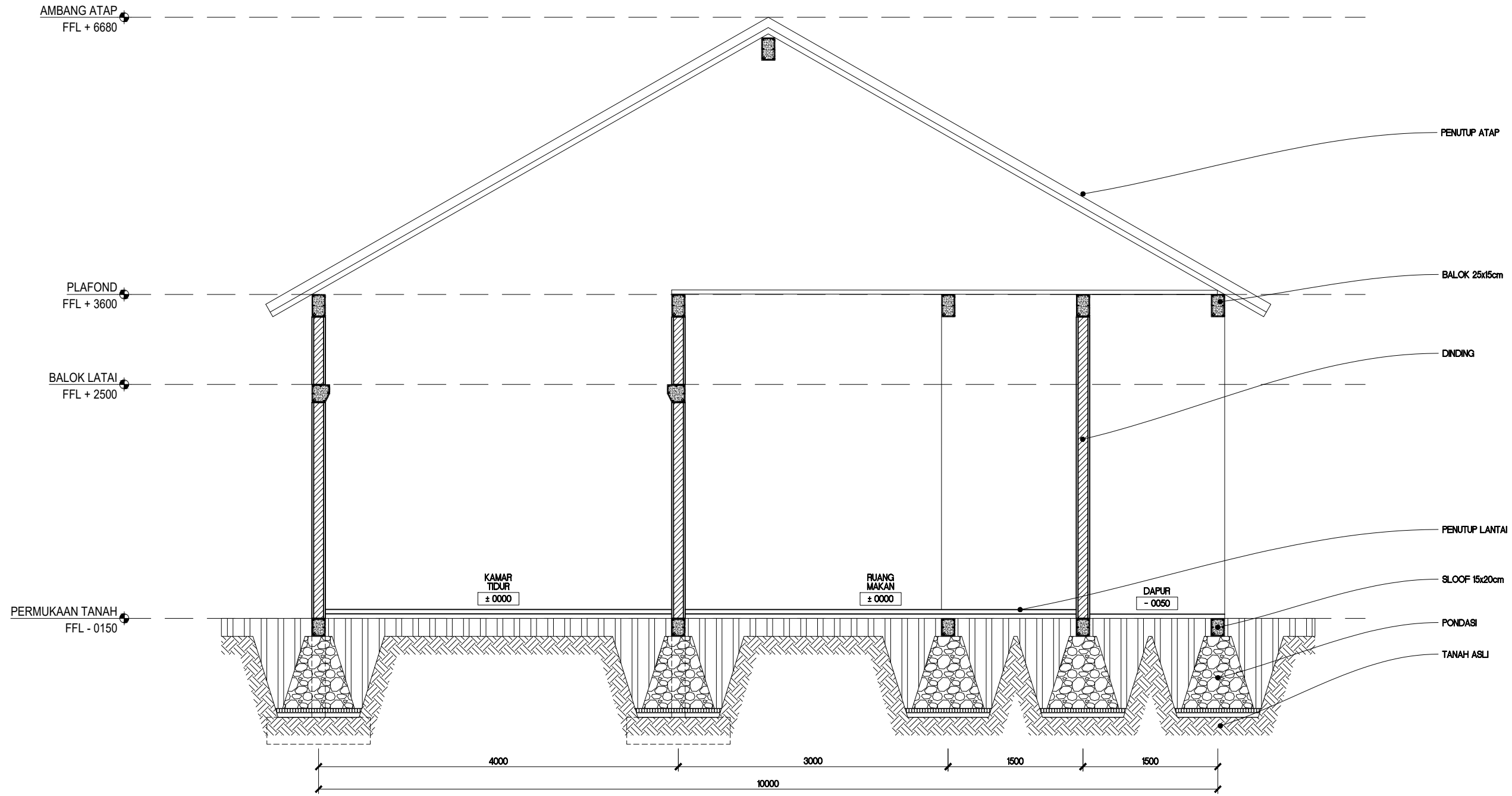
DIGAMBAR OLEH :

DIPERIKSA OLEH

SKALA

NO. GAMBAR

7 POTONGAN 01
1:50



LOGO

JUDUL PROYEK

JUDUL GAMBAR

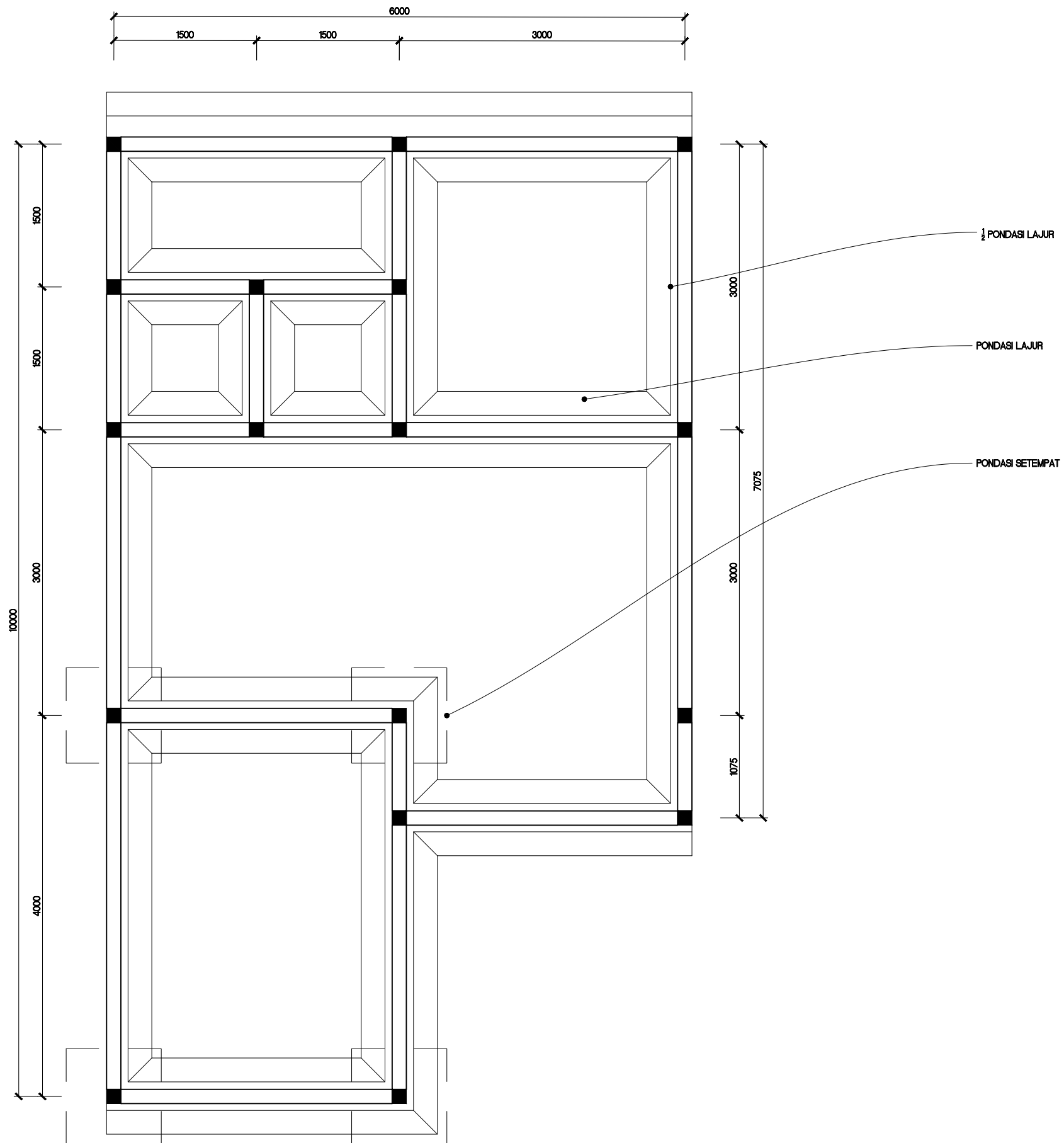
DIGAMBAR OLEH :

DIPERIKSA OLEH

SKALA

NO. GAMBAR

8 POTONGAN 02
1:50



LOGO

JUDUL PROYEK

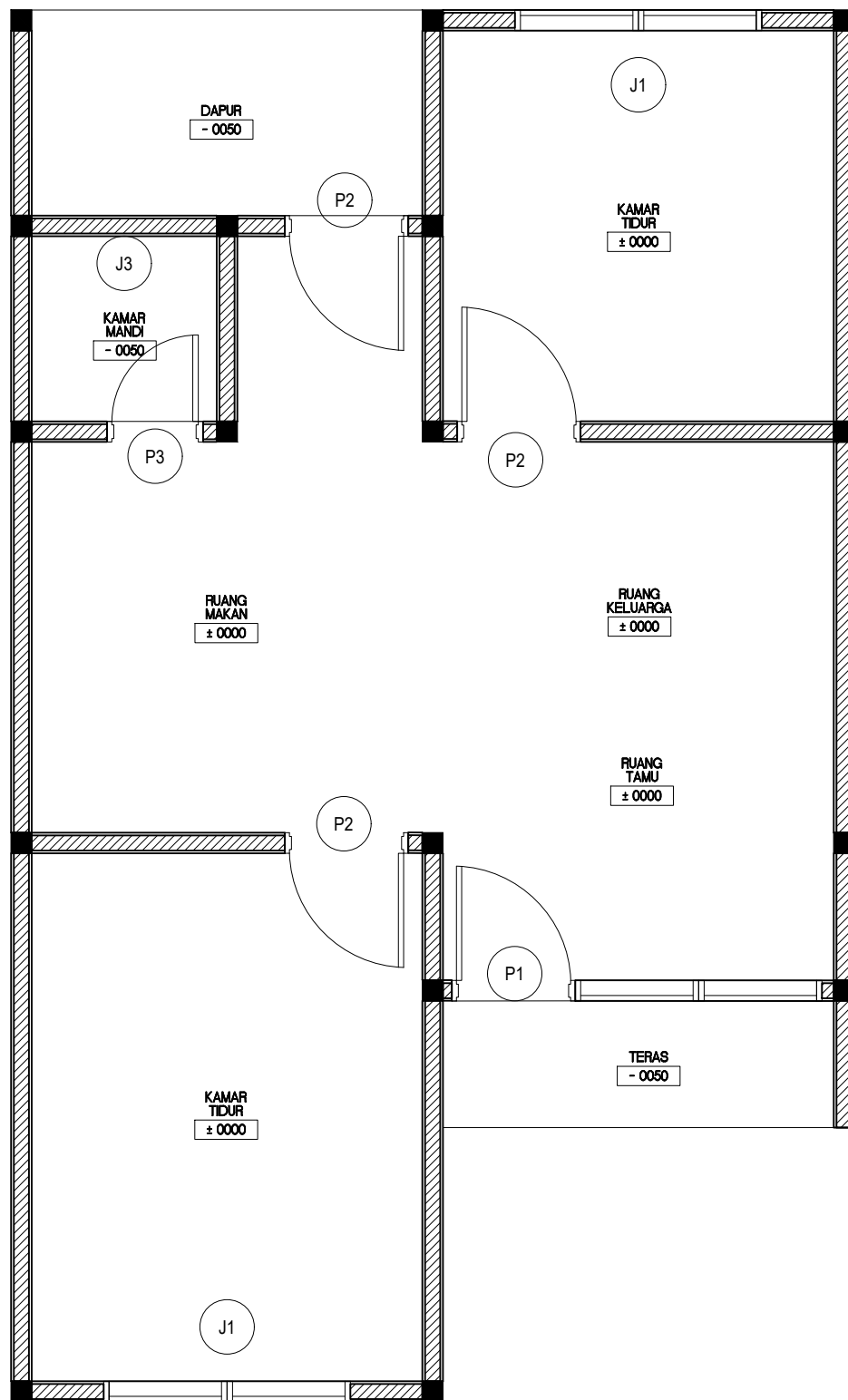
JUDUL GAMBAR

DIGAMBAR OLEH :

DIPERIKSA OLEH

SKALA

NO. GAMBAR



LOGO

JUDUL PROYEK

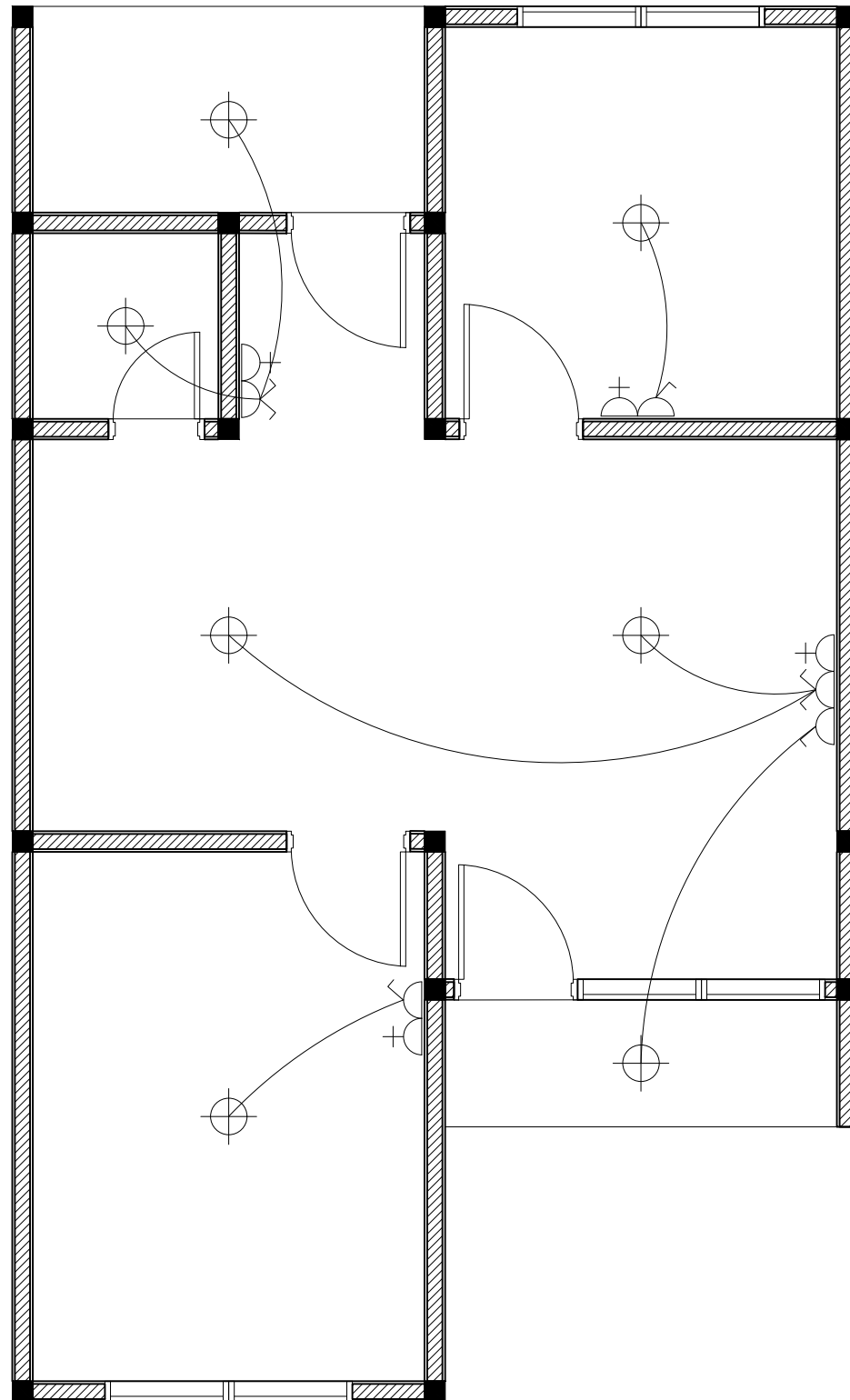
JUDUL GAMBAR

DIGAMBAR OLEH :

DIPERIKSA OLEH

SKALA

NO. GAMBAR



LOGO

JUDUL PROYEK

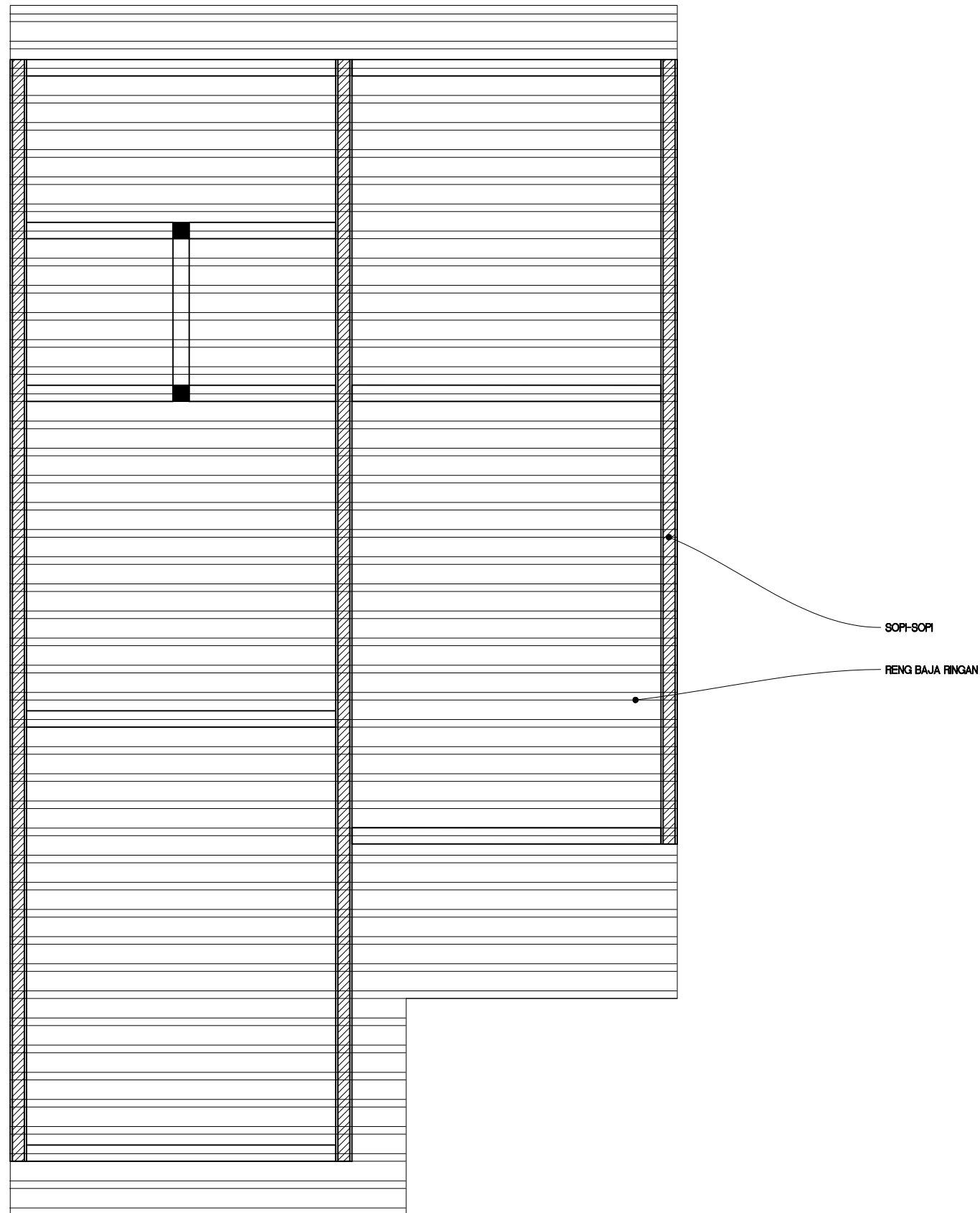
JUDUL GAMBAR

DIGAMBAR OLEH :

DIPERIKSA OLEH

SKALA

NO. GAMBAR



LOGO

JUDUL PROYEK

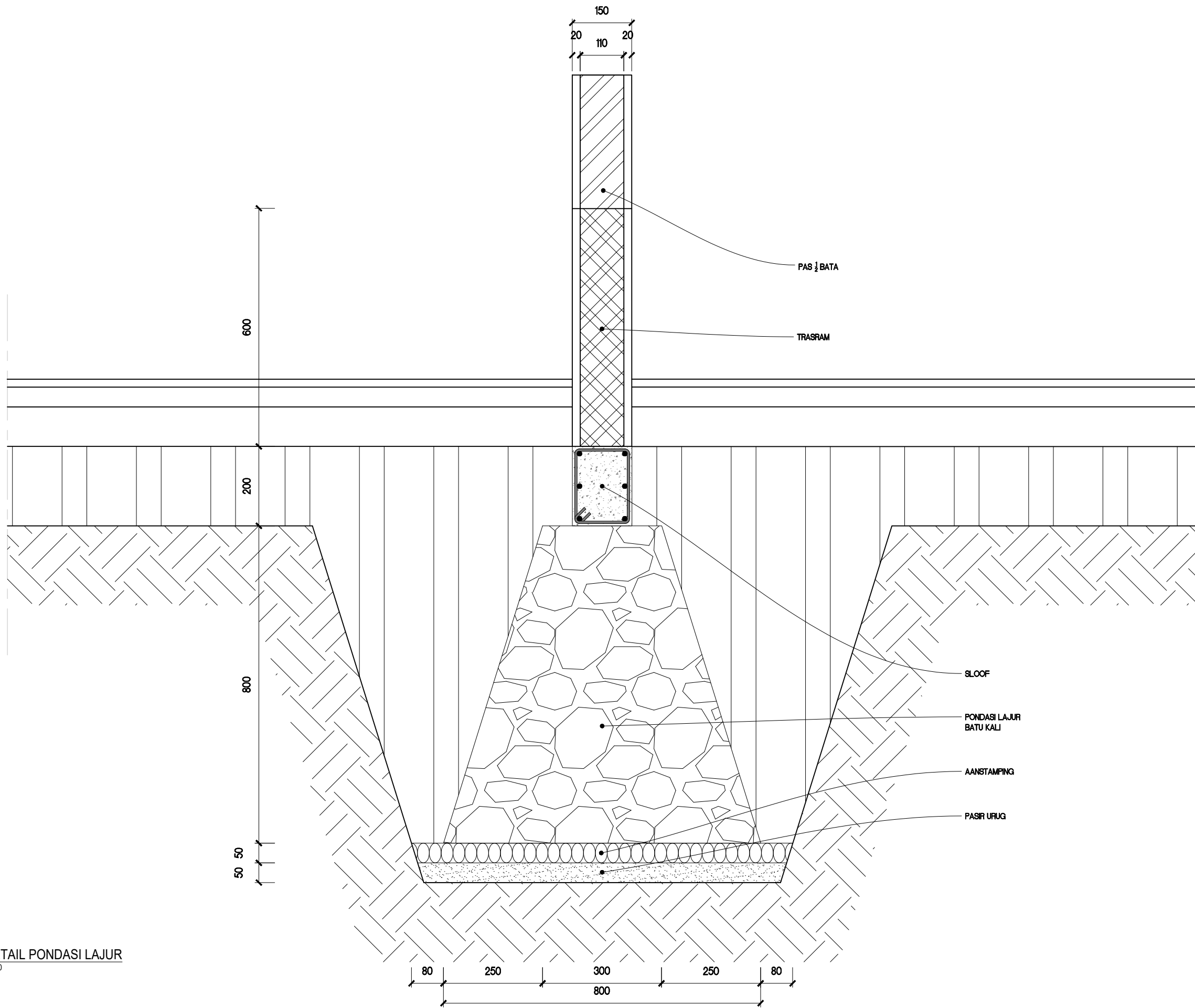
JUDUL GAMBAR

DIGAMBAR OLEH :

DIPERIKSA OLEH

SKALA

NO. GAMBAR



13 DETAIL PONDASI LAJUR
1:10

LOGO

JUDUL PROYEK

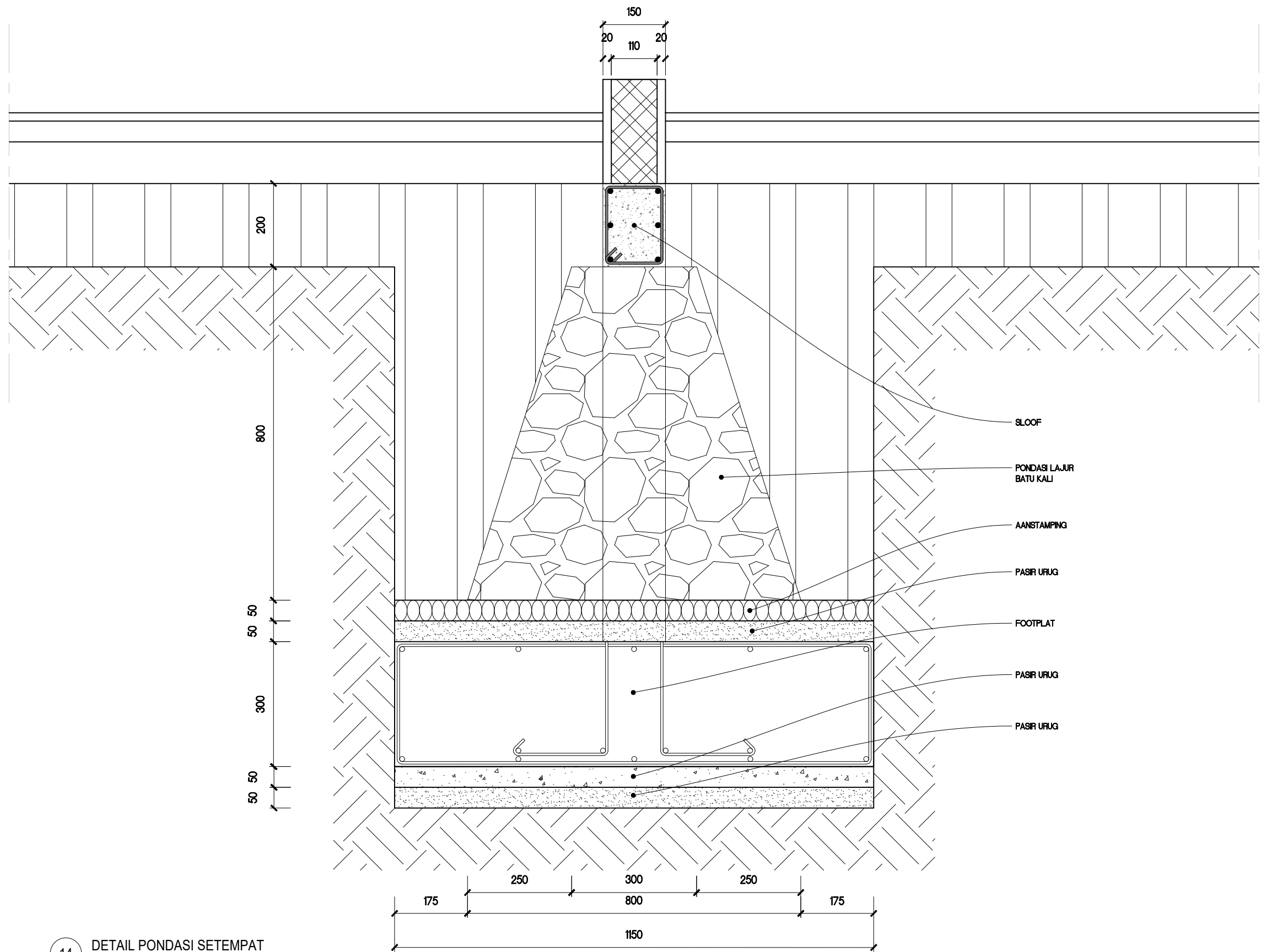
JUDUL GAMBAR

DIGAMBAR OLEH :

DIPERIKSA OLEH

SKALA

NO. GAMBAR



14 DETAIL PONDASI SETEMPAT
1:10

LOGO

JUDUL PROYEK

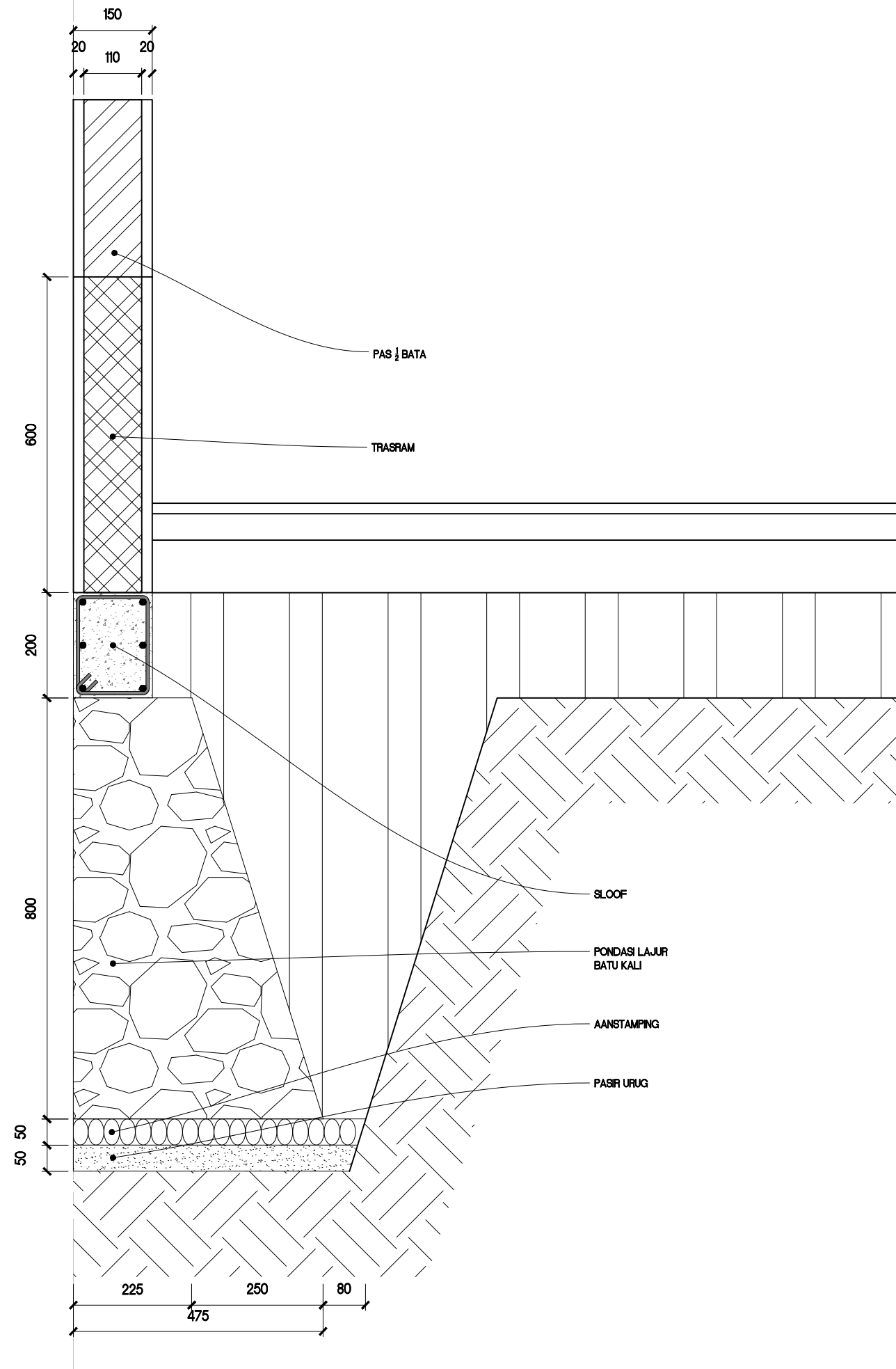
JUDUL GAMBAR

DIGAMBAR OLEH :

DIPERIKSA OLEH

SKALA

NO. GAMBAR



14 DETAIL 1/2 PONDASI LAJUR
1:10

LOGO

JUDUL PROYEK

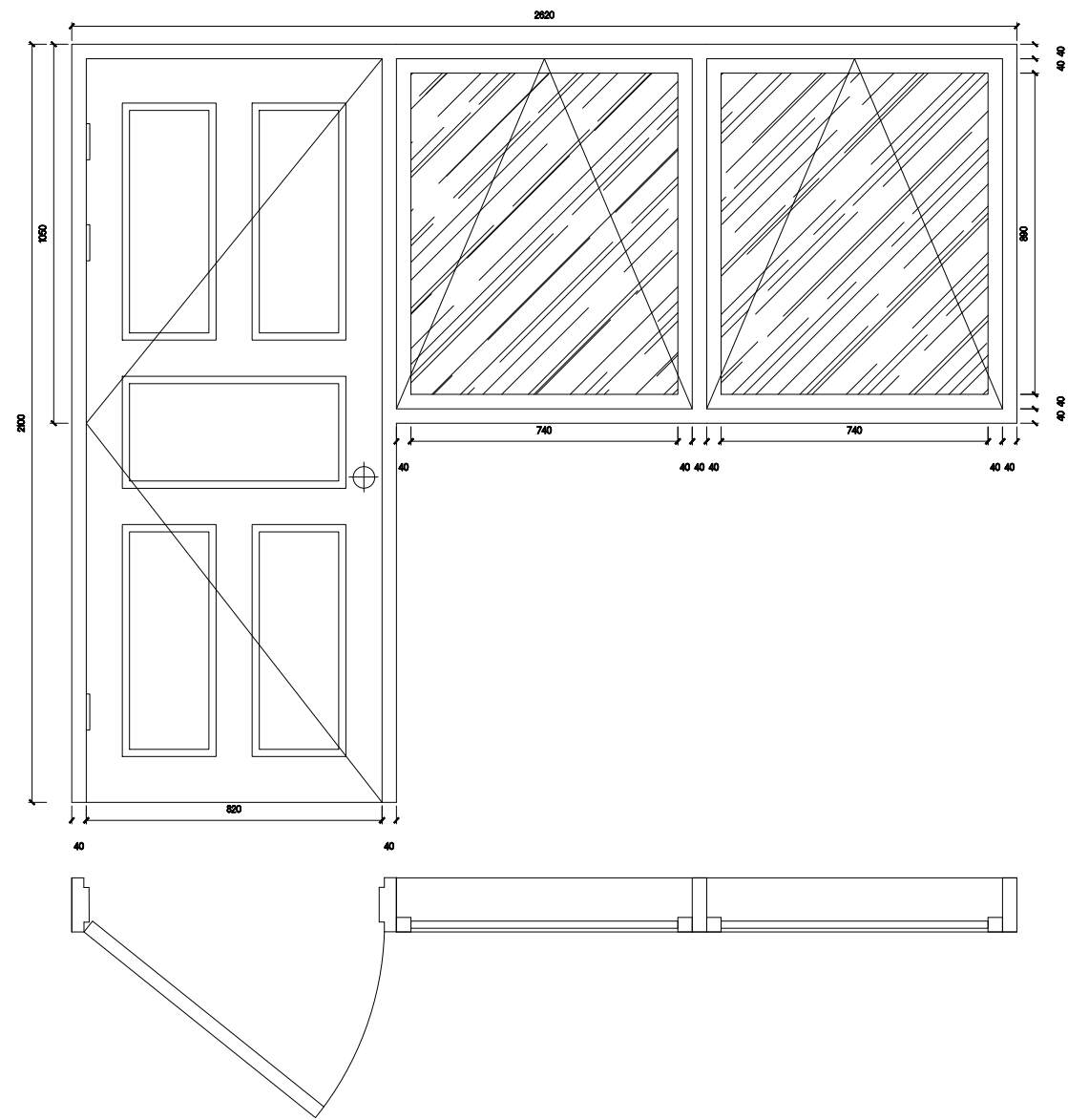
JUDUL GAMBAR

DIGAMBAR OLEH :

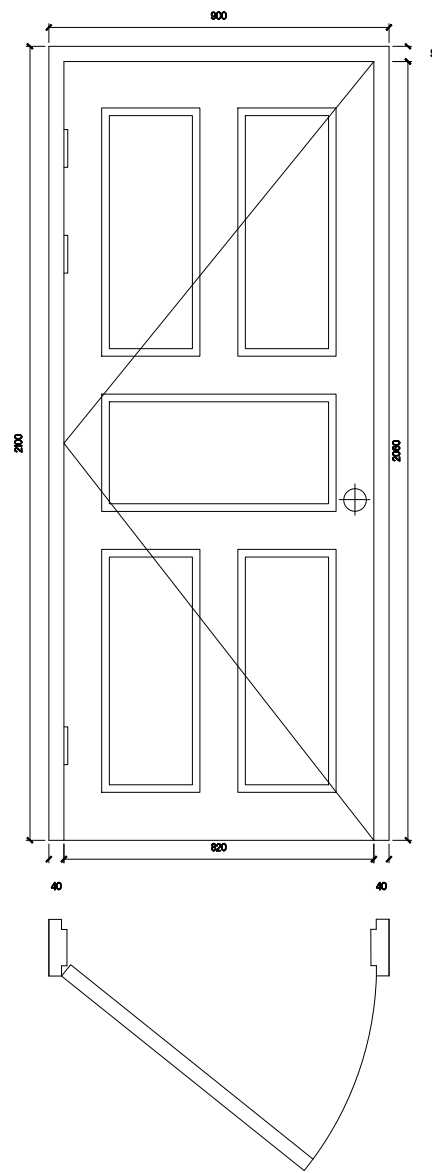
DIPERIKSA OLEH

SKALA

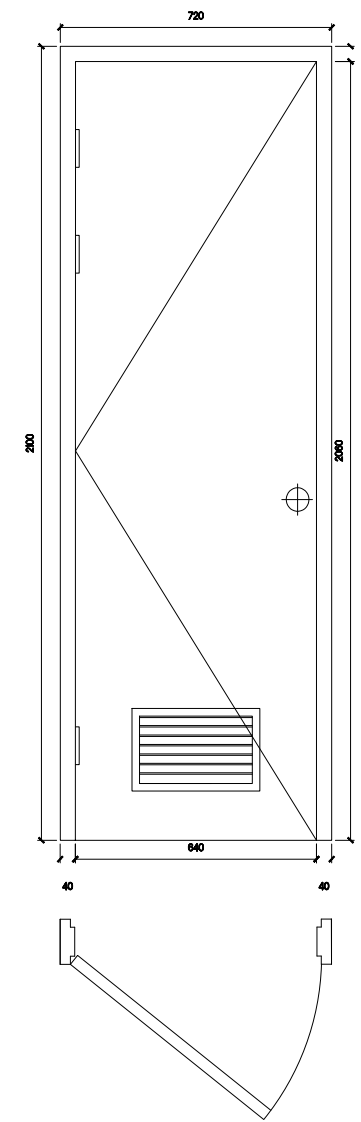
NO. GAMBAR



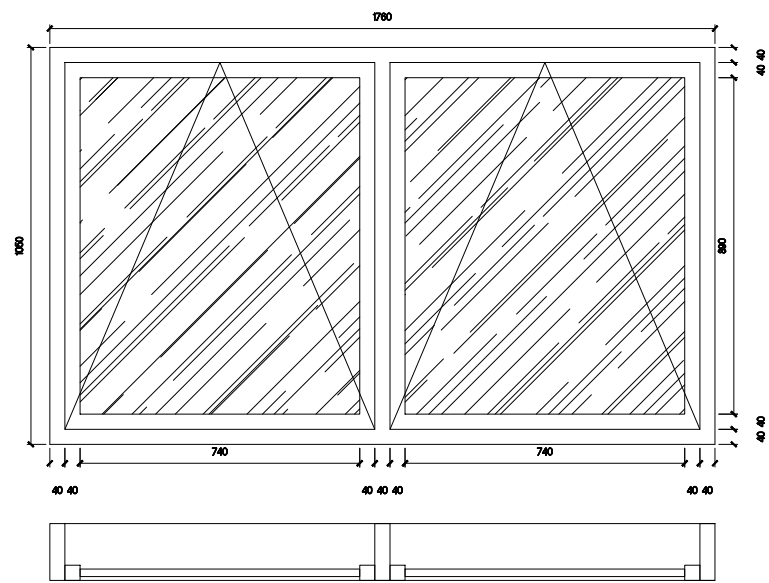
15 DETAIL KUSEN PINTU P1
1:20



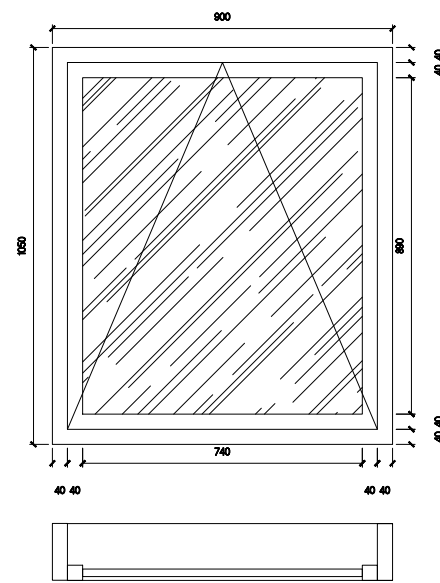
16 DETAIL KUSEN PINTU P2
1:20



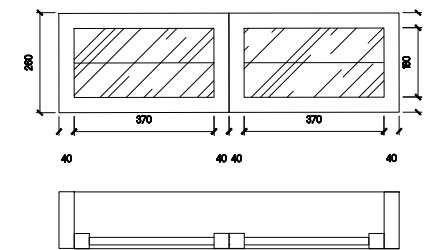
17 DETAIL KUSEN PINTU P3
1:20



18 DETAIL KUSEN JENDELA J1
1:20



19 DETAIL KUSEN JENDELA J2
1:20



20 DETAIL KUSEN JENDELA J3
1:20

LOGO

JUDUL PROYEK

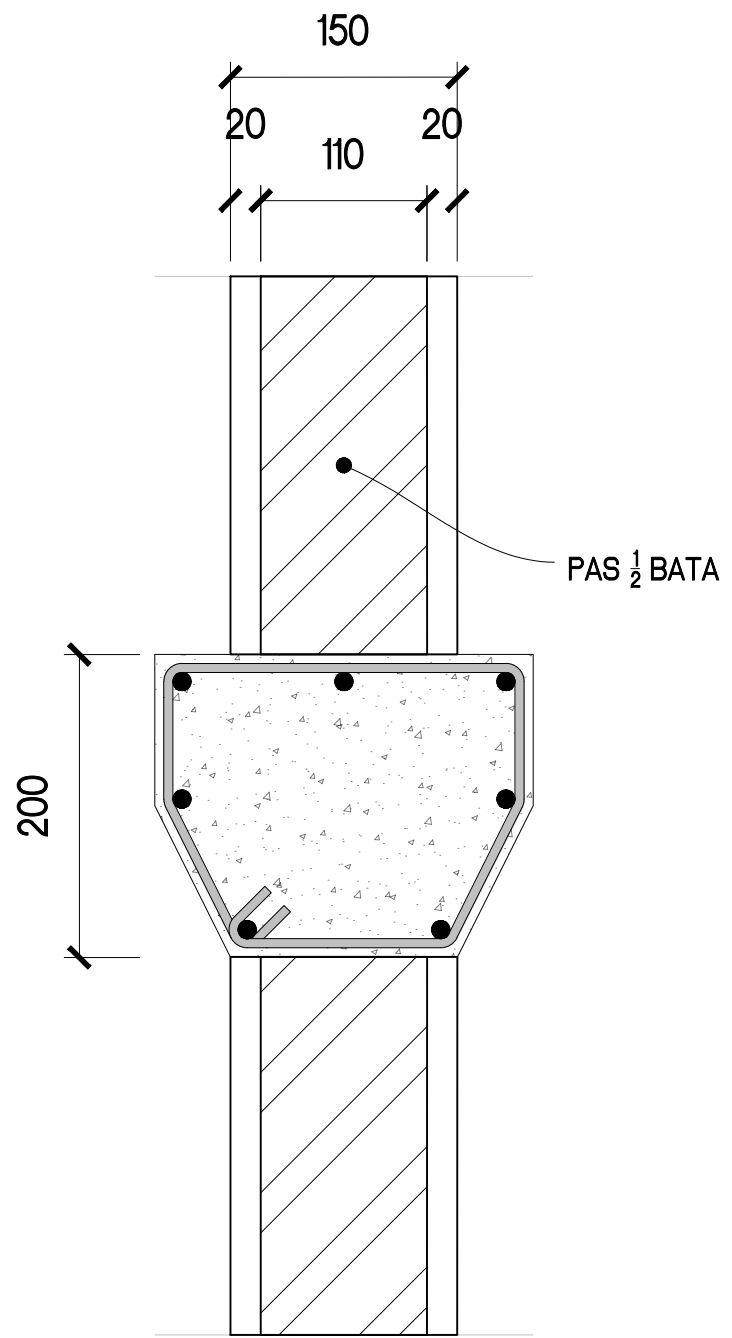
JUDUL GAMBAR

DIGAMBAR OLEH :

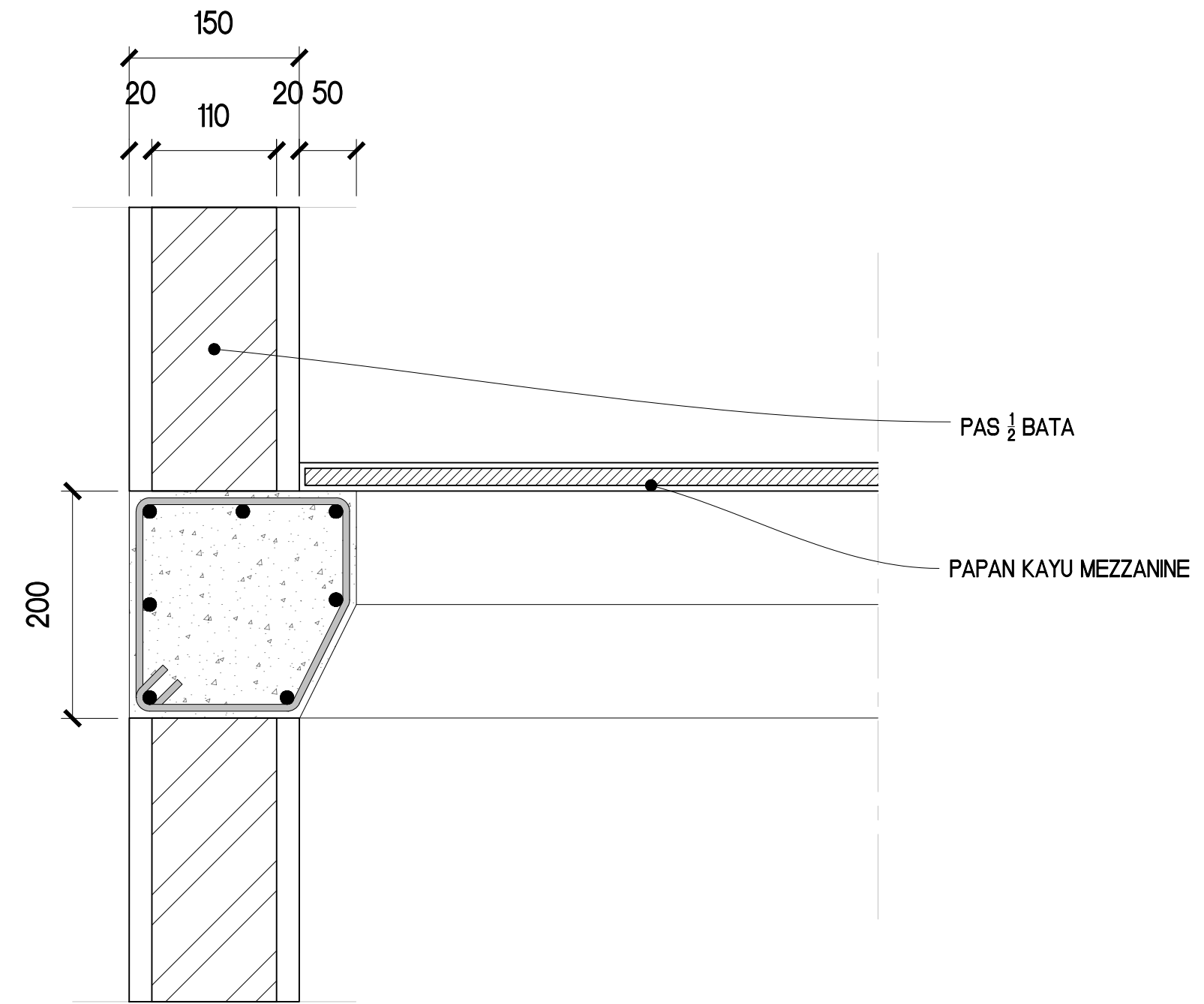
DIPERIKSA OLEH

SKALA

NO. GAMBAR



21 DETAIL BALOK LATAI
1:5



22 DETAIL BALOK LATAI
1:5

LOGO

JUDUL PROYEK

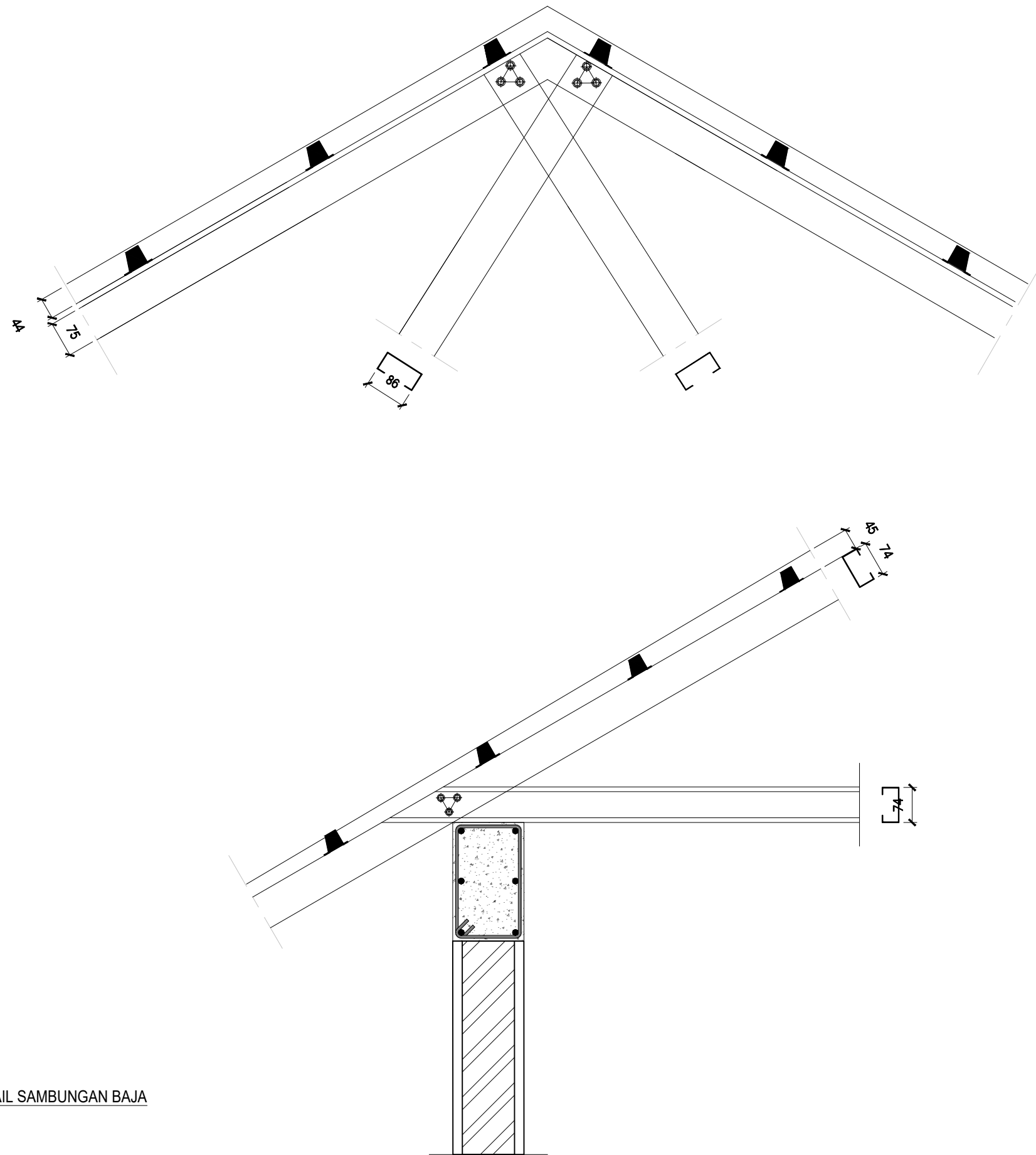
JUDUL GAMBAR

DIGAMBAR OLEH :

DIPERIKSA OLEH

SKALA

NO. GAMBAR



23 DETAIL SAMBUNGAN BAJA
1:10

LOGO

JUDUL PROYEK

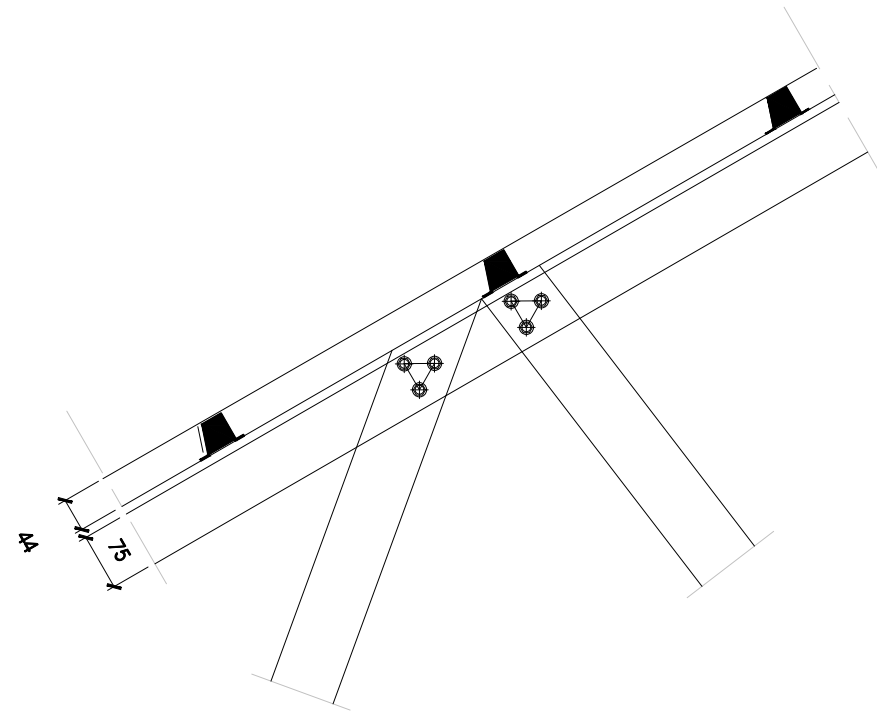
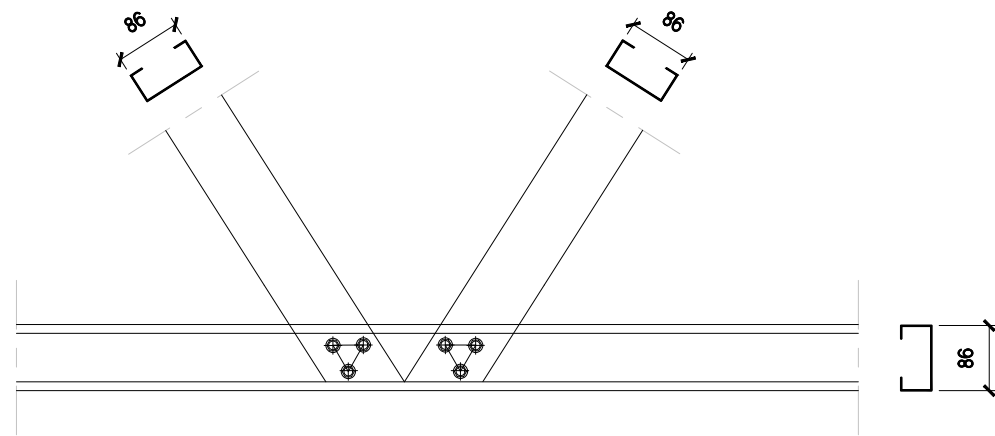
JUDUL GAMBAR

DIGAMBAR OLEH :

DIPERIKSA OLEH

SKALA

NO. GAMBAR



LOGO

JUDUL PROYEK

JUDUL GAMBAR

DIGAMBAR OLEH :

DIPERIKSA OLEH

SKALA

NO. GAMBAR

Rencana Anggaran Biaya (RAB)					
Pekerjaan Proyek Pembangunan Rumah Swadaya Tipe 54					
Untuk luasan 45m2, maka harga pekerjaan per 1 m2 nya adalah =					
					Rp 2,691,702
No.	Jenis Pekerjaan	Vol	Satuan	Harga Satuan	Jumlah Harga
Pekerjaan Persiapan					
1	Pembersihan Lapangan (Land Clearing)	75.00	m2	Rp 10,050.00	Rp 753,750.00
2	Pengukuran dan Pemasangan Bowplank	37.00	m2	Rp 100,250.00	Rp 3,709,250.00
Pekerjaan Struktural					
Struktur Atas					
1	Kuda-kuda (Baja Ringan)	54.00	m2	Rp 208,969.00	Rp 11,284,326.00
Struktur Tengah					
1	Kolom K1 (15 x 15cm)				
	Pekerjaan Beton	1.38	m3	Rp 1,089,347.00	Rp 1,500,030.82
	Pekerjaan Bekisting	2.40	m2	Rp 144,787.00	Rp 347,488.80
	Pekerjaan Pembesian	332.29	kg	Rp 12,700.00	Rp 4,220,102.30
2	Ring Balok (15 x 25cm)				
	Pekerjaan Beton	1.80	m3	Rp 1,089,347.00	Rp 1,960,824.60
	Pekerjaan Bekisting	5.88	m2	Rp 144,787.00	Rp 851,347.56
	Pekerjaan Pembesian	300.68	kg	Rp 12,700.00	Rp 3,818,696.96
3	Balok Mezzanine				
	Pekerjaan Beton	0.63	m3	Rp 1,089,347.00	Rp 686,288.61
	Pekerjaan Bekisting	5.88	m2	Rp 144,787.00	Rp 851,347.56
	Pekerjaan Pembesian	99.30	kg	Rp 12,700.00	Rp 1,261,123.55
Struktur Bawah					
1	Pondasi Menerus Batu Kali				
	Pekerjaan Galian Fondasi	51.19	m3	Rp 74,000.00	Rp 3,788,208.00
	Pekerjaan Urugan Pasir di Bawah Pondasi	2.16	m3	Rp 285,567.00	Rp 616,824.72
	Pekerjaan Batu Kosong (Atstamping)	2.16	m3	Rp 870,355.00	Rp 1,879,966.80
	Pekerjaan Urugan Tanah Kembali	25.75	m3	Rp 53,000.00	Rp 1,364,856.00
	Pemasangan 1 m3 pondasi batu belah campuran 1SP : 5PP	21.12	m3	Rp 870,355.00	Rp 18,381,897.60
	Pekerjaan Urugan Tanah di atas pondasi	27.00	m3	Rp 53,000.00	Rp 1,431,000.00
	Pekerjaan Urugan pasir baru	1.80	m3	Rp 285,567.00	Rp 514,020.60
Pondasi Footplat					
	Pekerjaan Galian Fondasi	9.38	m3	Rp 74,000.00	Rp 693,750.00
	Pekerjaan Urugan Pasir di Bawah Pondasi	0.26	m3	Rp 285,567.00	Rp 75,532.47
	Pekerjaan Lantai Kerja	0.26	m3	Rp 1,089,347.00	Rp 288,132.28
	Pekerjaan Beton	1.59	m3	Rp 1,089,347.00	Rp 1,728,793.69
	Pekerjaan Bekisting	1.38	m2	Rp 144,787.00	Rp 199,806.06
	Pekerjaan Pembesian	116.55	kg	Rp 12,700.00	Rp 1,480,207.01
Pondasi Buis Beton					
	Pekerjaan Beton	0.00	m3	Rp 1,089,347.00	Rp -
	Pekerjaan Bekisting Buis Beton	0.00	bh	Rp 55,000.00	Rp -
	Pekerjaan Pembesian	0.00	kg	Rp 12,700.00	Rp -
2	Pekerjaan Sloof S1				
	Sloof Beton 15/20 (Pondasi Menerus)				
	Pekerjaan Beton	1.44	m3	Rp 1,089,347.00	Rp 1,568,659.68
	Pekerjaan Bekisting	19.26	m2	Rp 226,266.00	Rp 4,357,883.16
	Pekerjaan Pembesian	37.87	kg	Rp 12,700.00	Rp 480,906.67
Pekerjaan Arsitektural					
1	Dinding				
	Pemasangan 1m2 dinding	128.40	m2	Rp 123,074.00	Rp 15,802,701.60
	Pekerjaan Plesteran spesi 1pc:4ps tebal 20mm	256.80	m2	Rp 62,829.00	Rp 16,134,487.20
	Pemasangan 1m2 acian	256.80	m2	Rp 62,829.00	Rp 16,134,487.20
2	Keramik Kamar Mandi	2.25	m2	Rp 150,080.00	Rp 337,680.00
	Penutup lantai	42.75	m2	Rp 132,168.00	Rp 5,650,182.00
3	Kusen Pintu dan Jendela				
	Pintu	20.40	m	Rp 57,782.00	Rp 1,178,752.80
	Daun pintu + rangka plywood	7.56	m2	Rp 424,720.00	Rp 3,210,883.20
	Pintu KM Mandi	1.00	bh	Rp 500,000.00	Rp 500,000.00
	Kunci Tanam 2 Slaag	4.00	bh	Rp 115,667.00	Rp 462,668.00
	Engsel Pintu 4 Inchi	12.00	bh	Rp 40,213.00	Rp 482,556.00
	Slot Pintu	0.00	bh	Rp -	Rp -
	Kusen Jendela type 1	16.80	m	Rp 57,782.00	Rp 970,737.60
	Jendela type 1	5.40	m2	Rp 491,100.00	Rp 2,651,940.00
	Kusen Jendela type 2	0.00	m	Rp 57,782.00	Rp -
	Jendela type 2	0.00	m2	Rp 491,100.00	Rp -
	Engsel Jendela 3 Inchi	6.00	bh	Rp 18,405.00	Rp 110,430.00
	Grendel Jendela	6.00	bh	Rp 21,400.00	Rp -
	Hak Angin Jendela	0.00	bh	Rp 63,560.20	Rp -
4	Cat Tembok				
	Cat Tembok Luar	91.20	m2	Rp 29,019.00	Rp 2,646,532.80
	Cat Tembok Dalam	91.20	m2	Rp 29,019.00	Rp 2,646,532.80
5	Pekerjaan Atap				
	Penutup Atap	67.00	m2	Rp 53,863.00	Rp 3,608,821.00
Pekerjaan Plumbing					
1	Pemasangan Alat plumbing				
	Kloset	1.00	bh	Rp 466,173.00	Rp 466,173.00
	Kran	2.00	bh	Rp 80,013.00	Rp 160,026.00
	Floor Drain	1.00	bh	Rp 30,325.00	Rp 30,325.00
2	Instalasi Air Bersih				
	Pemasangan rangkaian pipa PVC 1/2 inch	1.00	bh	Rp 21,610.00	Rp 21,610.00
3	Instalasi Air Kotor				
	Pemasangan rangkaian pipa PVC 1/2 inch	1.00	bh	Rp 21,610.00	Rp 21,610.00
Pekerjaan Elektrikal					
1	Instalasi Lampu				
	Box Panel MCB	1.00	bh	Rp 469,500.00	Rp 469,500.00
	Lampu HE 8 Watt setara Phillips	7.00	bh	Rp 202,605.00	Rp 1,418,235.00
2	Instalasi Titik Kontak				
	Saklar Tunggal	3.00	bh	Rp -	Rp -
	Saklar Ganda	2.00	bh	Rp -	Rp -
	Stop Kontak	4.00	bh	Rp 35,000.00	Rp 140,000.00
TOTAL					Rp 145,351,892.70
PPH 0%					Rp -
Total + PPH					Rp 145,351,892.70

Rp 4,466,221.52

PONDASI YANG DIGUNAKAN FOOTPLAT

0%

Rencana Anggaran Biaya (RAB)		
Pekerjaan Proyek Pembangunan Rumah Swadaya Tipe 54		
No	Jenis Pekerjaan	Jumlah Harga
1	Pekerjaan Persiapan	Rp 4,463,000
2	Pekerjaan Struktural	Rp 65,632,022
3	Pekerjaan Arsitektural	Rp 72,529,392
4	Pekerjaan Plumbing	Rp 699,744
5	Pekerjaan Elektrikal	Rp 2,027,735
TOTAL		Rp 145,351,893
PPH 0%		Rp -
Total + PPH		Rp 145,351,893
per m2 luas bangunan 54m2		Rp 2,691,702

RUMAH TYPE	:	54
Harga rendah	:	
rangka atap	:	baja ringan
penutup atap	:	genteng metal ukuran 80x100 atap pelana
beton	:	K175
dinding	:	Bata ringan (7,5cm)
jendela	:	Kusen aluminium, kaca
pintu	:	Kusen aluminium, plywood takewood
pintu WC	:	UPVC
Keramik Km	:	20x 20 cm
penutup lantai	:	vynil 30 x 30 cm
kloset	:	jongkok teraso
pondasi	:	batu belah, FOOT PLAT

Rencana Anggaran Biaya (RAB)					
Pekerjaan Proyek Pembangunan Rumah Swadaya Tipe 54					
Untuk luasan 45m2, maka harga pekerjaan per 1 m2 nya adalah =				Rp 2,958,415	
No.	Jenis Pekerjaan	Vol	Satuan	Harga Satuan	Jumlah Harga
Pekerjaan Persiapan					
1	Pembersihan Lapangan (Land Clearing)	75.00	m2	Rp 10,050.00	Rp 753,750.00
2	Pengukuran dan Pemasangan Bowplank	37.00	m2	Rp 100,250.00	Rp 3,709,250.00
Pekerjaan Struktural					
Struktur Atas					
1	Kuda-kuda (Baja Ringan)	54.00	m2	Rp 208,969.00	Rp 11,284,326.00
Struktur Tengah					
1	Kolom K1 (15 x 15cm)				
	Pekerjaan Beton	1.38	m3	Rp 1,115,326.00	Rp 1,535,803.90
	Pekerjaan Bekisting	2.40	m2	Rp 144,787.00	Rp 347,488.80
	Pekerjaan Pembesian	332.29	kg	Rp 12,700.00	Rp 4,220,102.30
2	Ring Balok (15 x 25cm)				
	Pekerjaan Beton	1.80	m3	Rp 1,115,326.00	Rp 2,007,586.80
	Pekerjaan Bekisting	5.88	m2	Rp 144,787.00	Rp 851,347.56
	Pekerjaan Pembesian	300.68	kg	Rp 12,700.00	Rp 3,818,696.96
3	Balok Mezzanine				
	Pekerjaan Beton	0.63	m3	Rp 1,115,326.00	Rp 702,655.38
	Pekerjaan Bekisting	5.88	m2	Rp 144,787.00	Rp 851,347.56
	Pekerjaan Pembesian	99.30	kg	Rp 12,700.00	Rp 1,261,123.55
Struktur Bawah					
1	Pondasi Menerus Batu Kali				
	Pekerjaan Galian Fondasi	51.19	m3	Rp 74,000.00	Rp 3,788,208.00
	Pekerjaan Urugan Pasir di Bawah Pondasi	2.16	m3	Rp 285,567.00	Rp 616,824.72
	Pekerjaan Batu Kosong (Atstamping)	2.16	m3	Rp 870,355.00	Rp 1,879,966.80
	Pekerjaan Urugan Tanah Kembali	25.75	m3	Rp 53,000.00	Rp 1,364,856.00
	Pemasangan 1 m3 pondasi batu belah campuran 1SP : 5PP	21.12	m3	Rp 870,355.00	Rp 18,381,897.60
	Pekerjaan Urugan Tanah di atas pondasi	27.00	m3	Rp 53,000.00	Rp 1,431,000.00
	Pekerjaan Urugan pasir baru	1.80	m3	Rp 285,567.00	Rp 514,020.60
Pondasi Footplat					
	Pekerjaan Galian Fondasi	9.38	m3	Rp 74,000.00	Rp 693,750.00
	Pekerjaan Urugan Pasir di Bawah Pondasi	0.26	m3	Rp 285,567.00	Rp 75,532.47
	Pekerjaan Lantai Kerja	0.26	m3	Rp 1,115,326.00	Rp 295,003.73
	Pekerjaan Beton	1.59	m3	Rp 1,115,326.00	Rp 1,770,022.36
	Pekerjaan Bekisting	1.38	m2	Rp 144,787.00	Rp 199,806.06
	Pekerjaan Pembesian	116.55	kg	Rp 12,700.00	Rp 1,480,207.01
Pondasi Buis Beton					
	Pekerjaan Beton	0.00	m3	Rp 1,115,326.00	Rp -
	Pekerjaan Bekisting Buis Beton	0.00	bh	Rp 55,000.00	Rp -
	Pekerjaan Pembesian	0.00	kg	Rp 12,700.00	Rp -
2	Pekerjaan Sloof S1				
	Sloof Beton 15/20 (Pondasi Menerus)				
	Pekerjaan Beton	1.44	m3	Rp 1,089,347.00	Rp 1,568,659.68
	Pekerjaan Bekisting	19.26	m2	Rp 226,266.00	Rp 4,357,883.16
	Pekerjaan Pembesian	37.87	kg	Rp 12,700.00	Rp 480,906.67
Pekerjaan Arsitektural					
1	Dinding				
	Pemasangan 1m2 dinding	128.40	m2	Rp 144,054.50	Rp 18,496,597.80
	Pekerjaan Plesteran spesi 1pc:4ps tebal 20mm	256.80	m2	Rp 62,829.00	Rp 16,134,487.20
	Pemasangan 1m2 acian	256.80	m2	Rp 62,829.00	Rp 16,134,487.20
2	Keramik Kamar Mandi	2.25	m2	Rp 150,080.00	Rp 337,680.00
	Penutup lantai	42.75	m2	Rp 219,698.00	Rp 9,392,089.50
3	Kusen Pintu dan Jendela				
	Pintu	20.40	m	Rp 57,782.00	Rp 1,178,752.80
	Daun pintu + rangka plywood	7.56	m2	Rp 424,720.00	Rp 3,210,883.20
	Pintu KM Mandi	1.00	bh	Rp 500,000.00	Rp 500,000.00
	Kunci Tanam 2 Slaag	4.00	bh	Rp 115,667.00	Rp 462,668.00
	Engsel Pintu 4 Inchi	12.00	bh	Rp 40,213.00	Rp 482,556.00
	Slot Pintu	0.00	bh	Rp -	Rp -
	Kusen Jendela type 1	16.80	m	Rp 57,782.00	Rp 970,737.60
	Jendela type 1	5.40	m2	Rp 491,100.00	Rp 2,651,940.00
	Kusen Jendela type 2	0.00	m	Rp 57,782.00	Rp -
	Jendela type 2	0.00	m2	Rp 491,100.00	Rp -
	Engsel Jendela 3 Inchi	6.00	bh	Rp 18,405.00	Rp 110,430.00
	Grendel Jendela	6.00	bh	Rp 21,400.00	Rp -
	Hak Angin Jendela	0.00	bh	Rp 63,560.20	Rp -
4	Cat Tembok				
	Cat Tembok Luar	91.20	m2	Rp 29,019.00	Rp 2,646,532.80
	Cat Tembok Dalam	91.20	m2	Rp 29,019.00	Rp 2,646,532.80
5	Pekerjaan Atap				
	Penutup Atap	67.00	m2	Rp 156,780.00	Rp 10,504,260.00
Pekerjaan Plumbing					
1	Pemasangan Alat plumbing				
	Kloset	1.00	bh	Rp 1,390,425.00	Rp 1,390,425.00
	Kran	2.00	bh	Rp 80,013.00	Rp 160,026.00
	Floor Drain	1.00	bh	Rp 30,325.00	Rp 30,325.00
2	Instalasi Air Bersih				
	Pemasangan rangkaian pipa PVC 1/2 inch	1.00	bh	Rp 21,610.00	Rp 21,610.00
3	Instalasi Air Kotor				
	Pemasangan rangkaian pipa PVC 1/2 inch	1.00	bh	Rp 21,610.00	Rp 21,610.00
Pekerjaan Elektrikal					
1	Instalasi Lampu				
	Box Panel MCB	1.00	bh	Rp 469,500.00	Rp 469,500.00
	Lampu HE 8 Watt setara Phillips	7.00	bh	Rp 202,605.00	Rp 1,418,235.00
2	Instalasi Titik Kontak				
	Saklar Tunggal	3.00	bh	Rp -	Rp -
	Saklar Ganda	2.00	bh	Rp -	Rp -
	Stop Kontak	4.00	bh	Rp 35,000.00	Rp 140,000.00
TOTAL					Rp 159,754,389.57
PPH 0%					Rp -
Total + PPH					Rp 159,754,389.57

Rencana Anggaran Biaya (RAB)		
Pekerjaan Proyek Pembangunan Rumah Swadaya Tipe 54		
No	Jenis Pekerjaan	Jumlah Harga
1	Pekerjaan Persiapan	Rp 4,463,000
2	Pekerjaan Struktural	Rp 65,779,024
3	Pekerjaan Arsitektural	Rp 85,860,635
4	Pekerjaan Plumbing	Rp 1,623,996
5	Pekerjaan Elektrikal	Rp 2,027,735
TOTAL		Rp 159,754,390
PPH 0%		Rp -
Total + PPH		Rp 159,754,390
per m2 luas bangunan 54m2		Rp 2,958,415

RUMAH TYPE	:	54
Harga sedang	:	
rangka atap	:	baja ringan
penutup atap	:	genteng Palentong Kecil
beton	:	K200
dinding	:	Bata Merah (5x11x22) cm Tebal 1/2 Batu
jendela	:	Kusen aluminium, kaca
pintu	:	Kusen aluminium, plywood takewood
pintu WC	:	UPVC
Keramik Km	:	20x 20 cm
penutup lantai	:	keramik 33 x 33 cm
kloset	:	duduk / monoblock
pondasi	:	batu belah, FOOT PLAT

PONDASI YANG DIGUNAKAN FOOTPLAT

0%

Rencana Anggaran Biaya (RAB)					
Pekerjaan Proyek Pembangunan Rumah Swadaya Tipe 54					
Untuk luasan 45m2, maka harga pekerjaan per 1 m2 nya adalah =					
Rp 3.555.334					
No.	Jenis Pekerjaan	Vol	Satuan	Harga Satuan	Jumlah Harga
Pekerjaan Persiapan					
1	Pembersihan Lapangan (Land Clearing)	75.00	m2	Rp 10,050.00	Rp 753,750.00
2	Pengukuran dan Pemasangan Bowplank	37.00	m2	Rp 100,250.00	Rp 3,709,250.00
Pekerjaan Struktural					
Struktur Atas					
1	Kuda-kuda (Baja Ringan)	54.00	m2	Rp 208,969.00	Rp 11,284,326.00
Struktur Tengah					
1	Kolom K1 (15 x 15cm)				
	Pekerjaan Beton	1.38	m3	Rp 1,115,326.00	Rp 1,535,803.90
	Pekerjaan Bekisting	2.40	m2	Rp 144,787.00	Rp 347,488.80
	Pekerjaan Pembesian	332.29	kg	Rp 12,700.00	Rp 4,220,102.30
2	Ring Balok (15 x 25cm)				
	Pekerjaan Beton	1.80	m3	Rp 1,115,326.00	Rp 2,007,586.80
	Pekerjaan Bekisting	5.88	m2	Rp 144,787.00	Rp 851,347.56
	Pekerjaan Pembesian	300.68	kg	Rp 12,700.00	Rp 3,818,696.96
3	Balok Mezzanine				
	Pekerjaan Beton	0.63	m3	Rp 1,115,326.00	Rp 702,655.38
	Pekerjaan Bekisting	5.88	m2	Rp 144,787.00	Rp 851,347.56
	Pekerjaan Pembesian	99.30	kg	Rp 12,700.00	Rp 1,261,123.55
Struktur Bawah					
1	Pondasi Menerus Batu Kali				
	Pekerjaan Galian Fondasi	51.19	m3	Rp 74,000.00	Rp 3,788,208.00
	Pekerjaan Urugan Pasir di Bawah Pondasi	2.16	m3	Rp 285,567.00	Rp 616,824.72
	Pekerjaan Batu Kosong (Atstamping)	2.16	m3	Rp 870,355.00	Rp 1,879,966.80
	Pekerjaan Urugan Tanah Kembali	25.75	m3	Rp 53,000.00	Rp 1,364,856.00
	Pemasangan 1 m3 pondasi batu belah campuran ISP : SPP	21.12	m3	Rp 870,355.00	Rp 18,381,897.60
	Pekerjaan Urugan Tanah di atas pondasi	27.00	m3	Rp 53,000.00	Rp 1,431,000.00
	Pekerjaan Urugan pasir baru	1.80	m3	Rp 285,567.00	Rp 514,020.60
Pondasi Footplat					
	Pekerjaan Galian Fondasi	9.38	m3	Rp 74,000.00	Rp 693,750.00
	Pekerjaan Urugan Pasir di Bawah Pondasi	0.26	m3	Rp 285,567.00	Rp 75,532.47
	Pekerjaan Lantai Kerja	0.26	m3	Rp 1,115,326.00	Rp 295,003.73
	Pekerjaan Beton	1.59	m3	Rp 1,115,326.00	Rp 1,770,022.36
	Pekerjaan Bekisting	1.38	m2	Rp 144,787.00	Rp 199,806.06
	Pekerjaan Pembesian	116.55	kg	Rp 12,700.00	Rp 1,480,207.01
Pondasi Buis Beton					
	Pekerjaan Beton	0.00	m3	Rp 1,115,326.00	Rp -
	Pekerjaan Bekisting Buis Beton	0.00	bh	Rp 55,000.00	Rp -
	Pekerjaan Pembesian	0.00	kg	Rp 12,700.00	Rp -
2	Pekerjaan Sloof S1				
	Sloof Beton 15/20 (Pondasi Menerus)				
	Pekerjaan Beton	1.44	m3	Rp 1,089,347.00	Rp 1,568,659.68
	Pekerjaan Bekisting	19.26	m2	Rp 226,266.00	Rp 4,357,883.16
	Pekerjaan Pembesian	37.87	kg	Rp 12,700.00	Rp 480,906.67
Pekerjaan Arsitektural					
1	Dinding				
	Pemasangan 1m2 dinding	128.40	m2	Rp 288,109.00	Rp 36,993,195.60
	Pekerjaan Plesteran spesi 1pc:4ps tebal 20mm	256.80	m2	Rp 62,829.00	Rp 16,134,487.20
	Pemasangan 1m2 acian	256.80	m2	Rp 62,829.00	Rp 16,134,487.20
2	Keramik Kamar Mandi	2.25	m2	Rp 150,080.00	Rp 337,680.00
	Penutup lantai	42.75	m2	Rp 219,698.00	Rp 9,392,089.50
3	Kusen Pintu dan Jendela				
	Pintu (jadi)	7.56	m2	Rp 782,208.00	Rp 5,913,492.48
	Pintu KM Mandi	1.00	bh	Rp 500,000.00	Rp 500,000.00
	Kunci Tanam 2 Slang	4.00	bh	Rp 115,667.00	Rp 462,668.00
	Engsel Pintu 4 Inchi	12.00	bh	Rp 40,213.00	Rp 482,556.00
	Slot Pintu	0.00	bh		
	Kusen Jendela type 1	16.80	m	Rp 57,782.00	
	Jendela type 1	5.40	m2	Rp 896,336.00	Rp 4,840,214.40
	Kusen Jendela type 2	0.00	m	Rp 57,782.00	
	Jendela type 2	0.00	m2	Rp 896,336.00	Rp -
	Engsel Jendela 3 Inchi	6.00	bh	Rp 18,405.00	Rp 110,430.00
	Grendel Jendela	6.00	bh	Rp 21,400.00	
	Hak Angin Jendela	0.00	bh	Rp 63,560.20	
4	Cat Tembok				
	Cat Tembok Luar	91.20	m2	Rp 29,019.00	Rp 2,646,532.80
	Cat Tembok Dalam	91.20	m2	Rp 29,019.00	Rp 2,646,532.80
5	Pekerjaan Atap				
	Penutup Atap	67.00	m2	Rp 320,894.00	Rp 21,499,898.00
Pekerjaan Plumbing					
1	Pemasangan Alat plumbing				
	Kloset	1.00	bh	Rp 1,390,425.00	Rp 1,390,425.00
	Kran	2.00	bh	Rp 80,013.00	Rp 160,026.00
	Floor Drain	1.00	bh	Rp 30,325.00	Rp 30,325.00
2	Instalasi Air Bersih				
	Pemasangan rangkaian pipa PVC 1/2 inch	1.00	bh	Rp 21,610.00	Rp 21,610.00
3	Instalasi Air Kotor				
	Pemasangan rangkaian pipa PVC 1/2 inch	1.00	bh	Rp 21,610.00	Rp 21,610.00
Pekerjaan Elektrikal					
1	Instalasi Lampu				
	Box Panel MCB	1.00	bh	Rp 469,500.00	Rp 469,500.00
	Lampu HE 8 Watt setara Phillips	7.00	bh	Rp 202,605.00	Rp 1,418,235.00
2	Instalasi Titik Kontak				
	Saklar Tunggal	3.00	bh		Rp -
	Saklar Ganda	2.00	bh		Rp -
	Stop Kontak	4.00	bh	Rp 35,000.00	Rp 140,000.00
TOTAL					
PPH 0%					
Total + PPH					

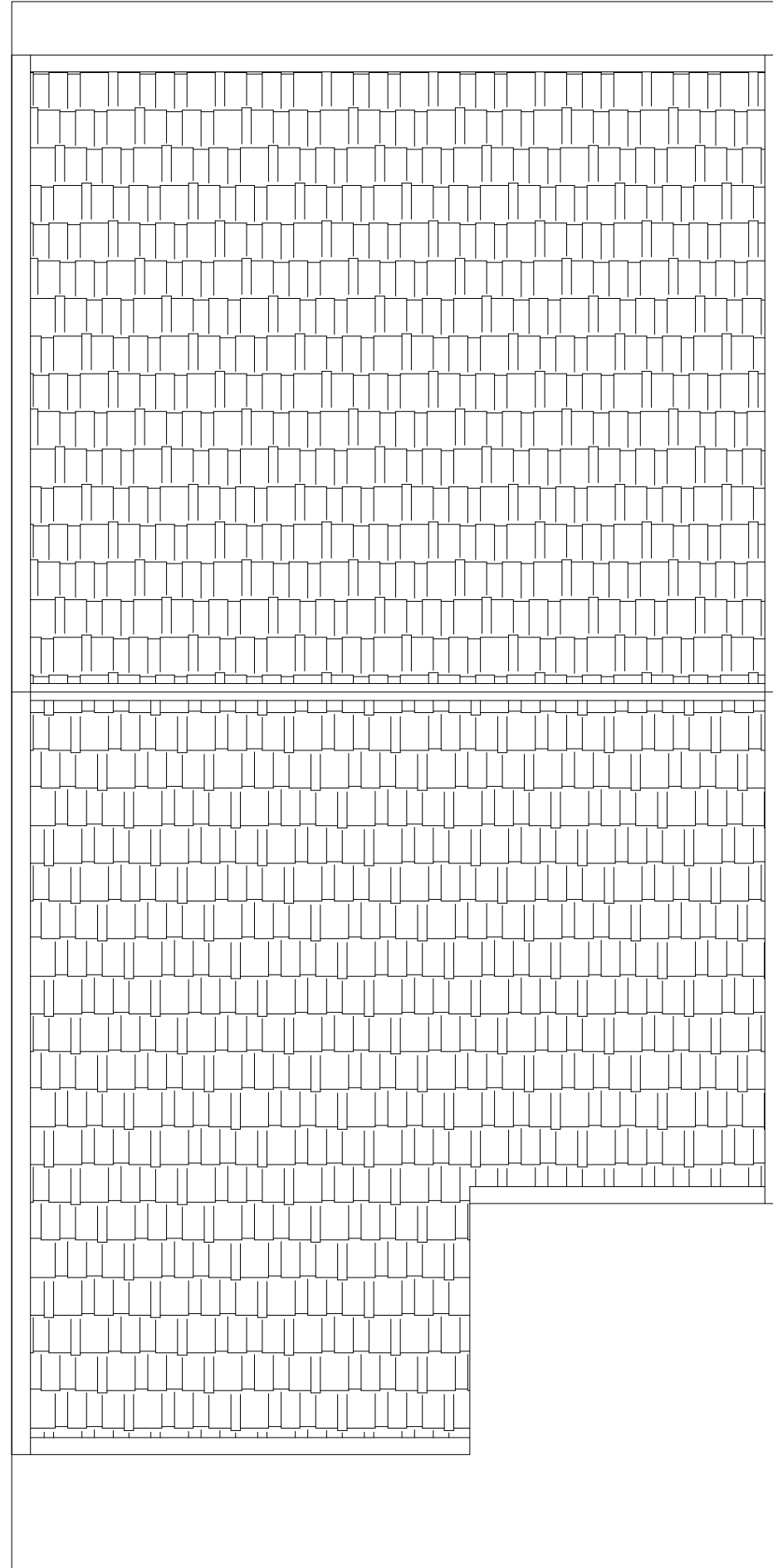
Rencana Anggaran Biaya (RAB)		
Pekerjaan Proyek Pembangunan Rumah Swadaya Tipe 54		
No	Jenis Pekerjaan	Jumlah Harga
1	Pekerjaan Persiapan	Rp 4,463,000
2	Pekerjaan Struktural	Rp 65,779,024
3	Pekerjaan Arsitektural	Rp 118,094,264
4	Pekerjaan Plumbing	Rp 1,623,996
5	Pekerjaan Elektrikal	Rp 2,027,735
TOTAL		Rp 191,988,019
PPH 0%		Rp -
Total + PPH		Rp 191,988,019
per m2 luas bangunan 54m2		Rp 3,555,334

UMAH TYPE	:	54
Harga tinggi	:	
rangka atap	:	baja ringan
penutup atap	:	aluminium gelombang 95cm x 180cm
beton	:	K200
dinding	:	Bata Merah (5x11x22) cm Tebal 1 Batu
jendela	:	kusen kayu kelas I atau II (jati papan), kaca
pintu	:	kusen, daun pintu kayu kelas I atau II (jati papan)
pintu WC	:	UPVC
Keramik Km	:	20x 20 cm
penutup lantai	:	keramik 33 x 33 cm
kloset	:	duduk / monoblock
pondasi	:	batu belah

PONDASI YANG DIGUNAKAN FOOTPLAT

SPESIFIKASI MATERIAL

	LEVEL 01	LEVEL 02	LEVEL 03
PENUTUP ATAP	GENTENG METAL	PALENTONG KECIL	ALUMUNIUM GELOMBANG
DINDING	BATA RINGAN	$\frac{1}{2}$ BATA MERAH	BATA MERAH
KUSEN JENDELA	ALUMUNIUM	ALUMUNIUM	KAYU KELAS I / II
DAUN PINTU	PLYWOOD TAKEWOOD	PLYWOOD TAKEWOOD	KAYU KELAS I / II
KUSEN PINTU	ALUMUNIUM	ALUMUNIUM	KAYU KELAS I / II
PINTU WC	UPVC	UPVC	UPVC
PENUTUP LANTAI	VYNIL 30 X 30 CM	KERAMIK 33 X 33 CM	KERAMIK 33 X 33 CM
KERAMIK WC	20 X 20 CM	20 X 20 CM	20 X 20 CM
KLOSET	JONGKOK	DUDUK	DUDUK
PONDASI	BATU BELAH	BATU BELAH	BATU BELAH



LOGO

JUDUL PROYEK

JUDUL GAMBAR

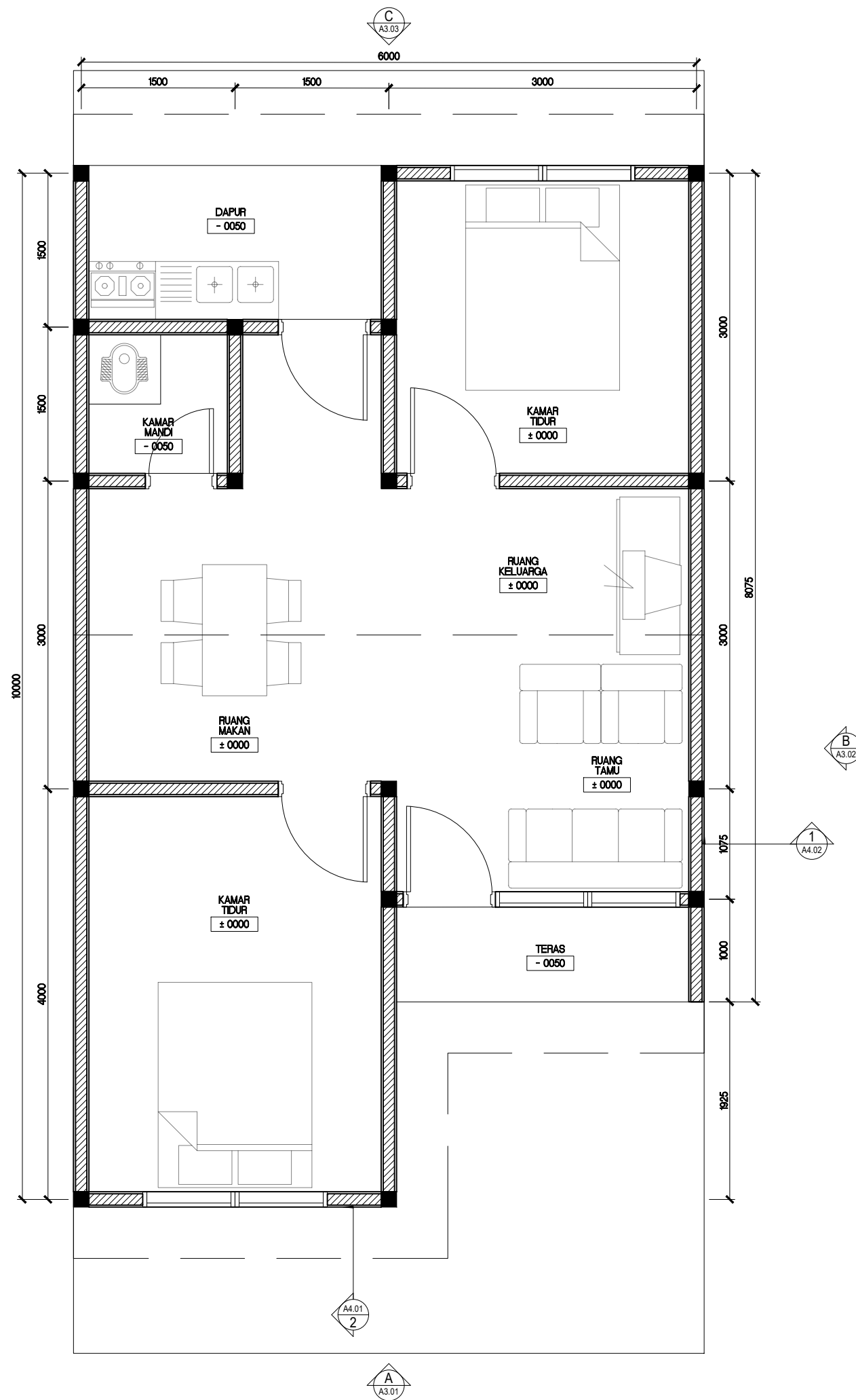
DIGAMBAR OLEH :

DIPERIKSA OLEH

SKALA

NO. GAMBAR

1 SITUASI
1:50



2 DENAH RUMAH TIPE 54 LAHAN 12.5X6
1:50

LOGO

JUDUL PROYEK

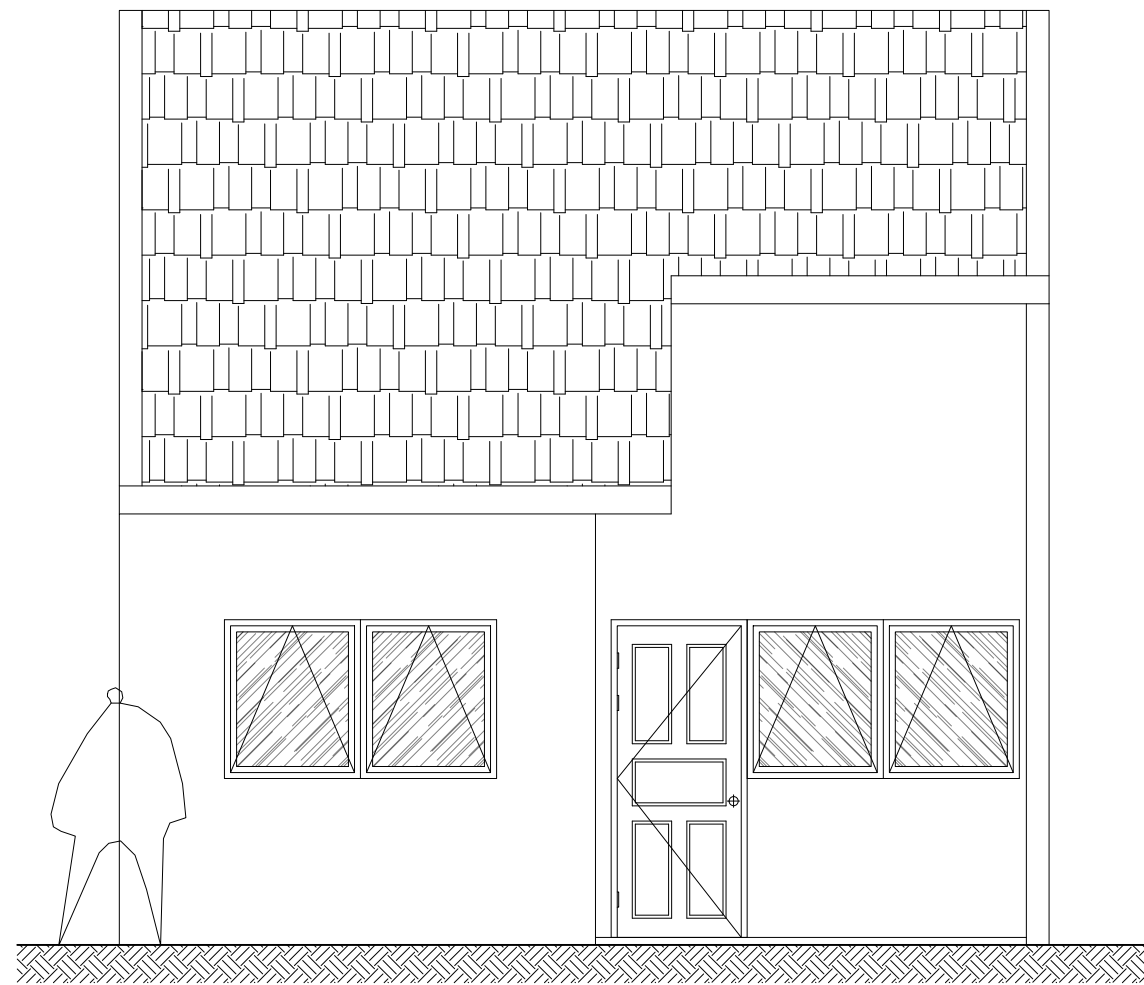
JUDUL GAMBAR

DIGAMBAR OLEH :

DIPERIKSA OLEH

SKALA

NO. GAMBAR



LOGO

JUDUL PROYEK

JUDUL GAMBAR

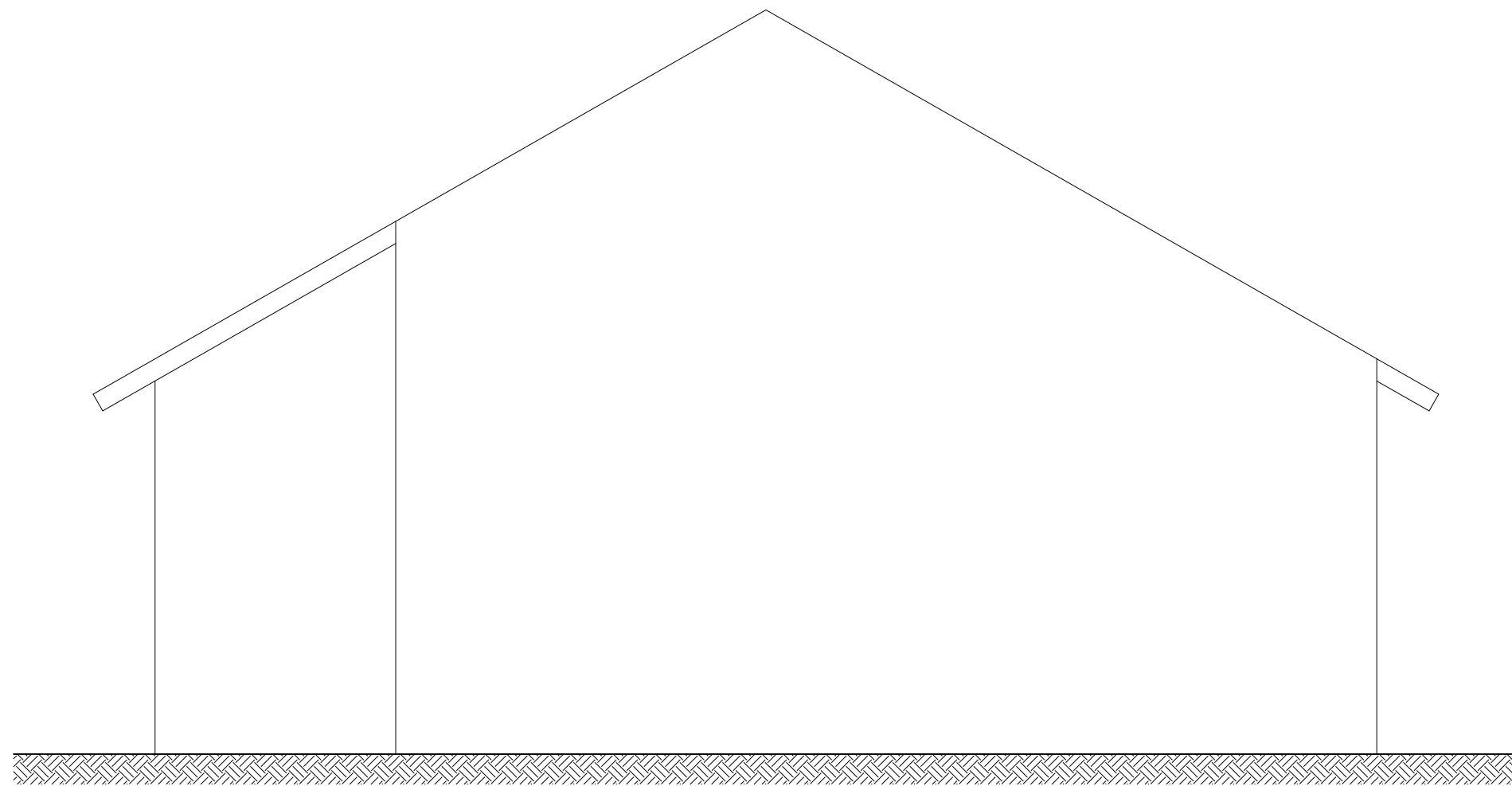
DIGAMBAR OLEH :

DIPERIKSA OLEH

SKALA

NO. GAMBAR

3 TAMPAK A
1:50



LOGO

JUDUL PROYEK

JUDUL GAMBAR

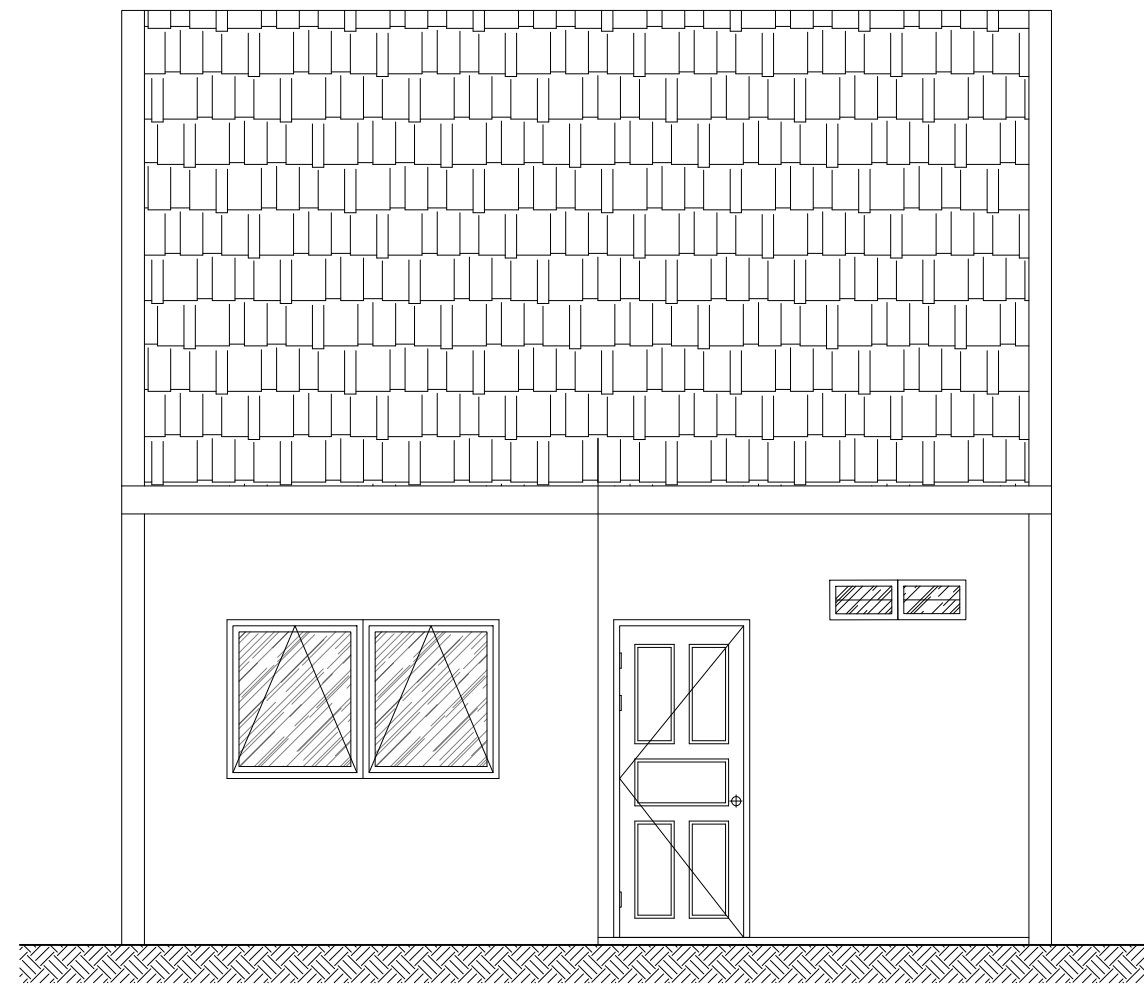
DIGAMBAR OLEH :

DIPERIKSA OLEH

SKALA

NO. GAMBAR

4 TAMPAK B
1:50



LOGO

JUDUL PROYEK

JUDUL GAMBAR

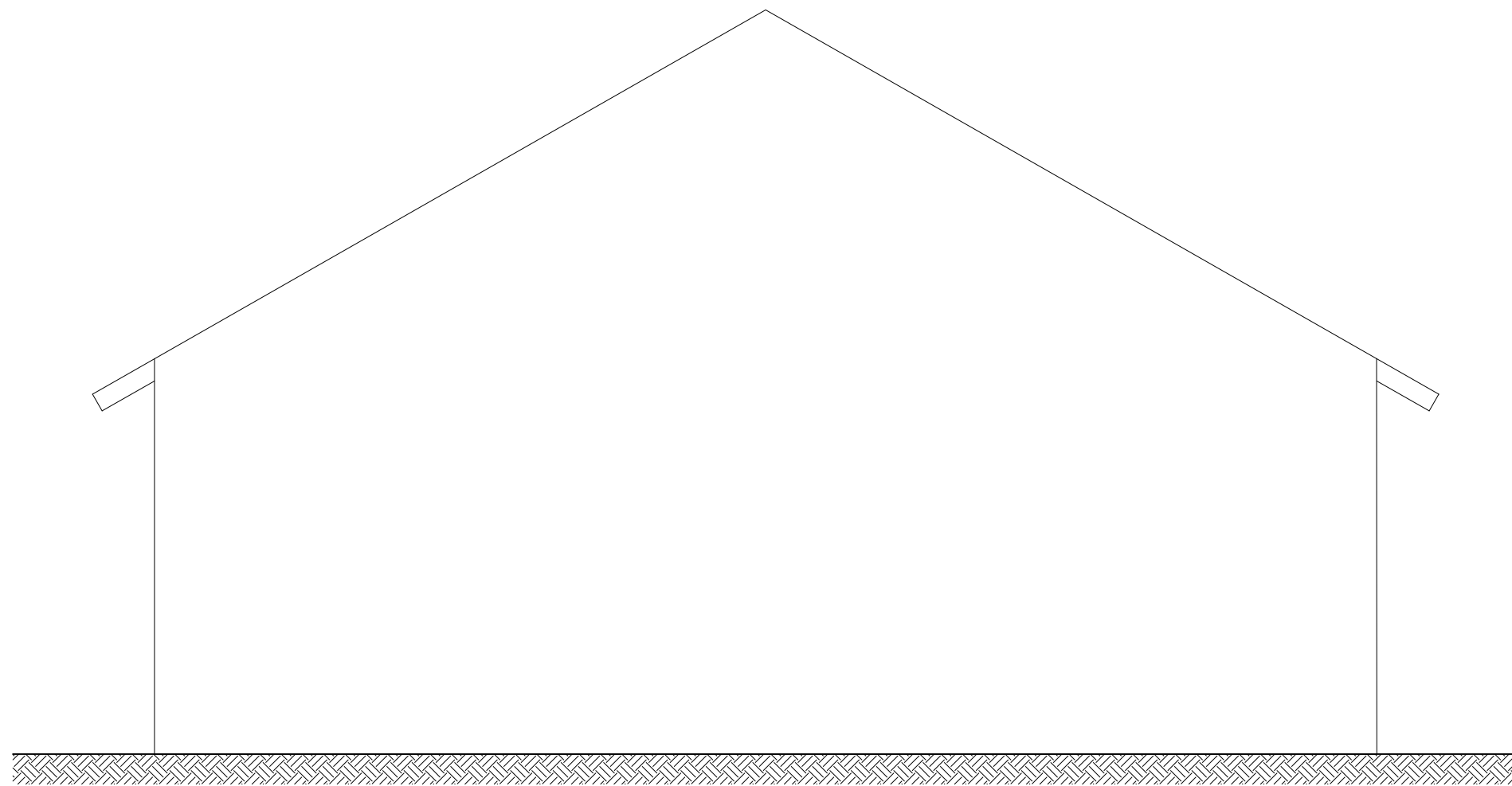
DIGAMBAR OLEH :

DIPERIKSA OLEH

SKALA

NO. GAMBAR

5 TAMPAK C
1:50



LOGO

JUDUL PROYEK

JUDUL GAMBAR

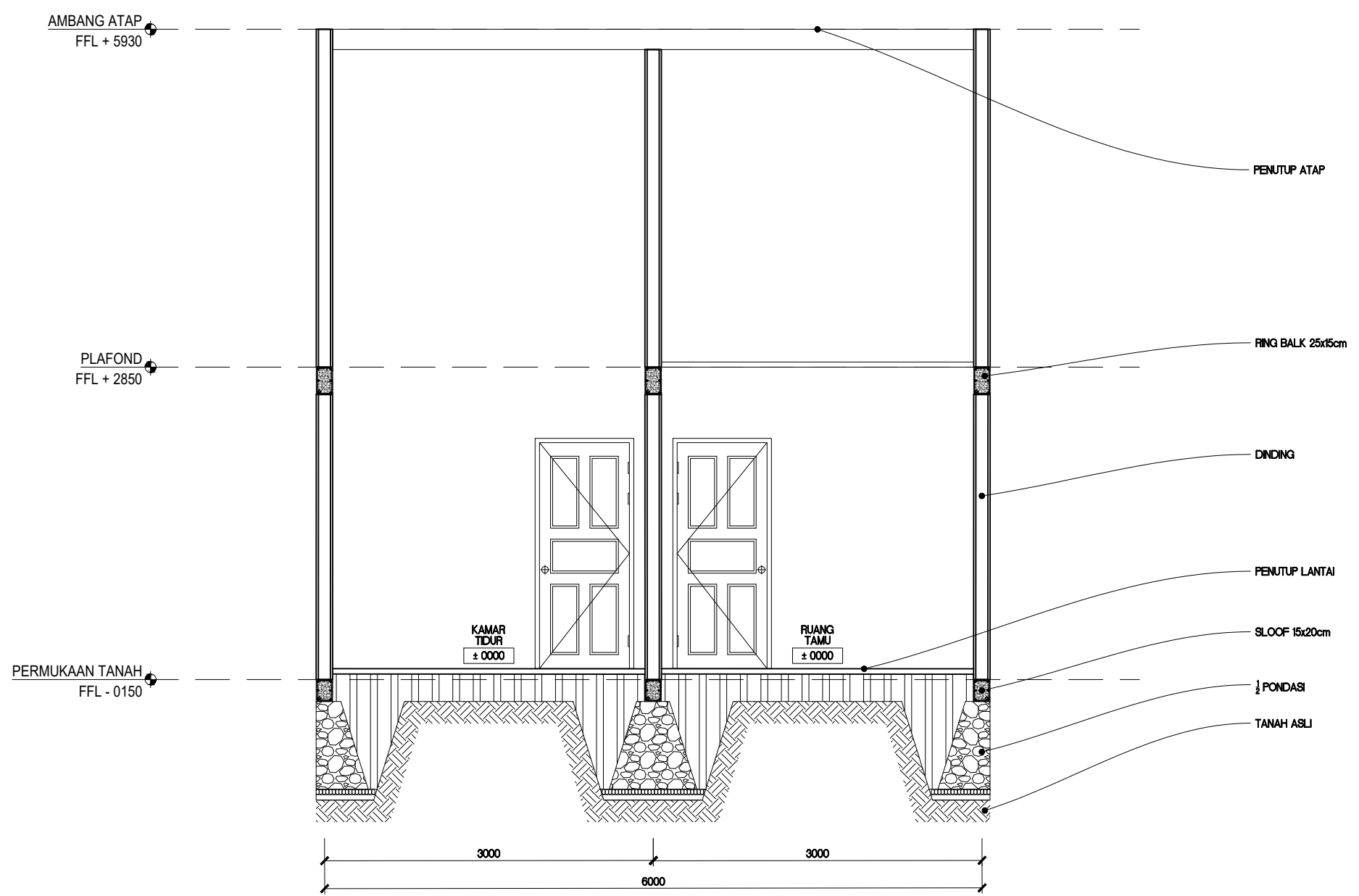
DIGAMBAR OLEH :

DIPERIKSA OLEH

SKALA

NO. GAMBAR

6 TAMPAK D
1:50



LOGO

JUDUL PROYEK

JUDUL GAMBAR

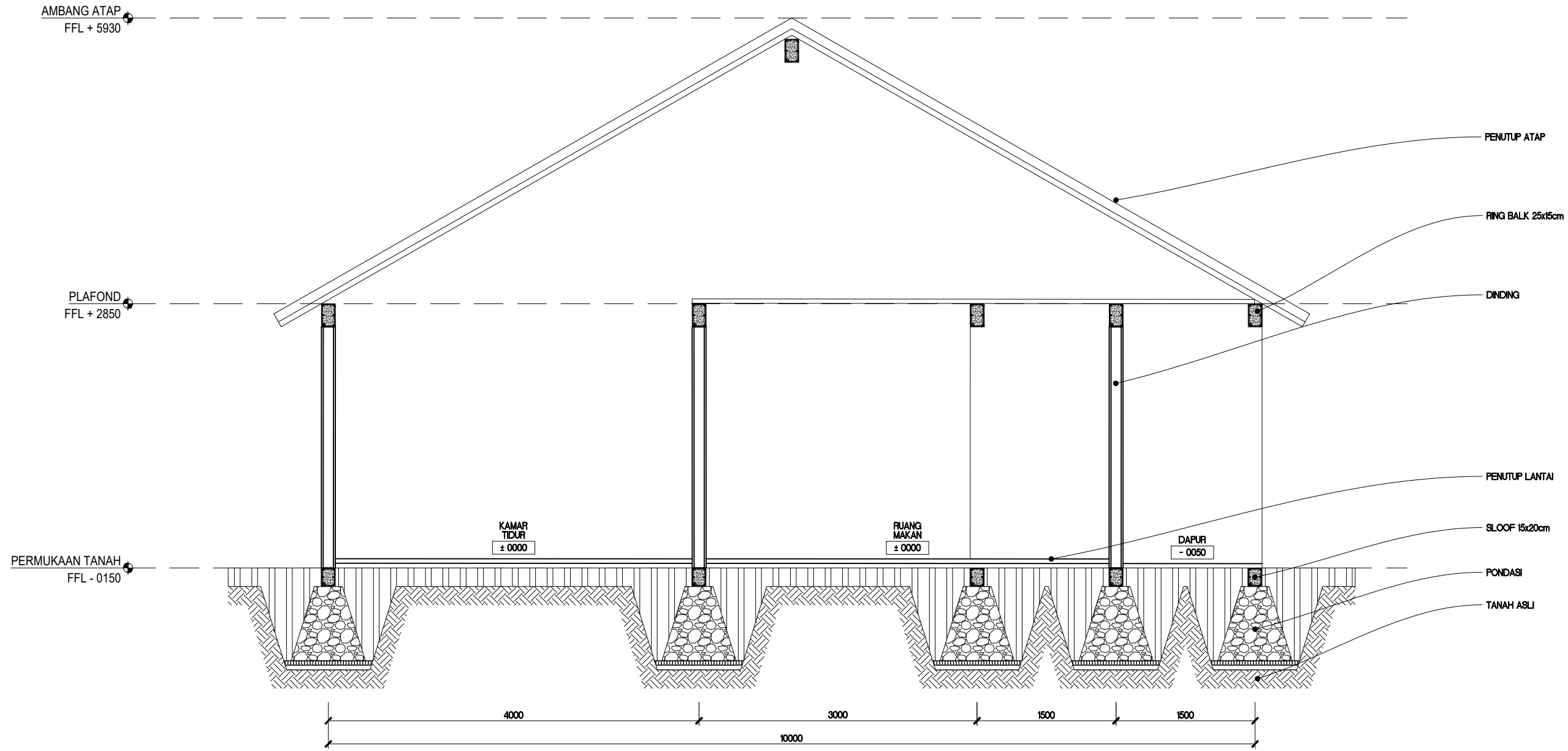
DIGAMBAR OLEH :

DIPERIKSA OLEH

SKALA

NO. GAMBAR

7 POTONGAN 01
1:50



LOGO

JUDUL PROYEK

JUDUL GAMBAR

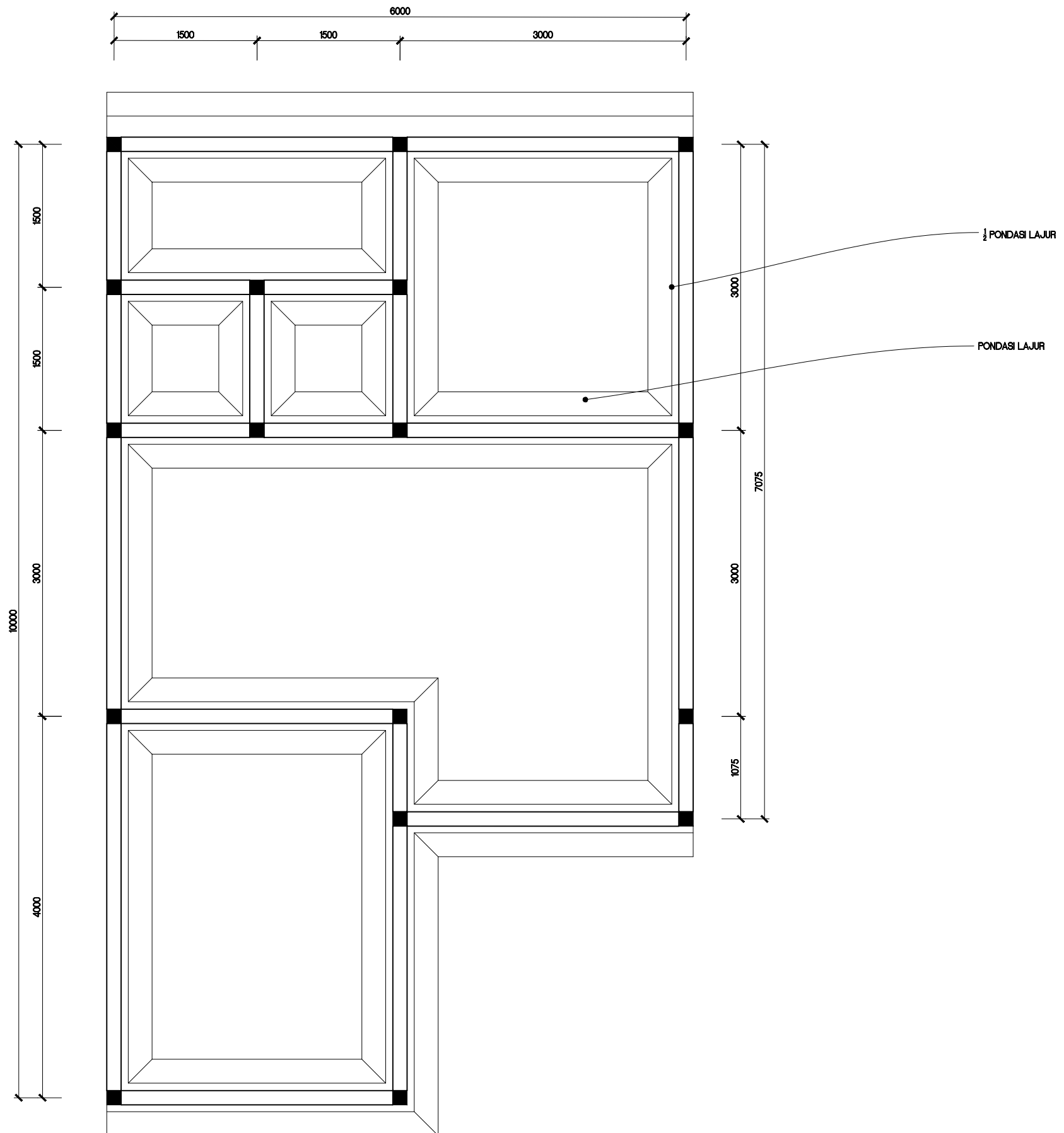
DIGAMBAR OLEH :

DIPERIKSA OLEH

SKALA

NO. GAMBAR

8 POTONGAN 02
1:50



LOGO

JUDUL PROYEK

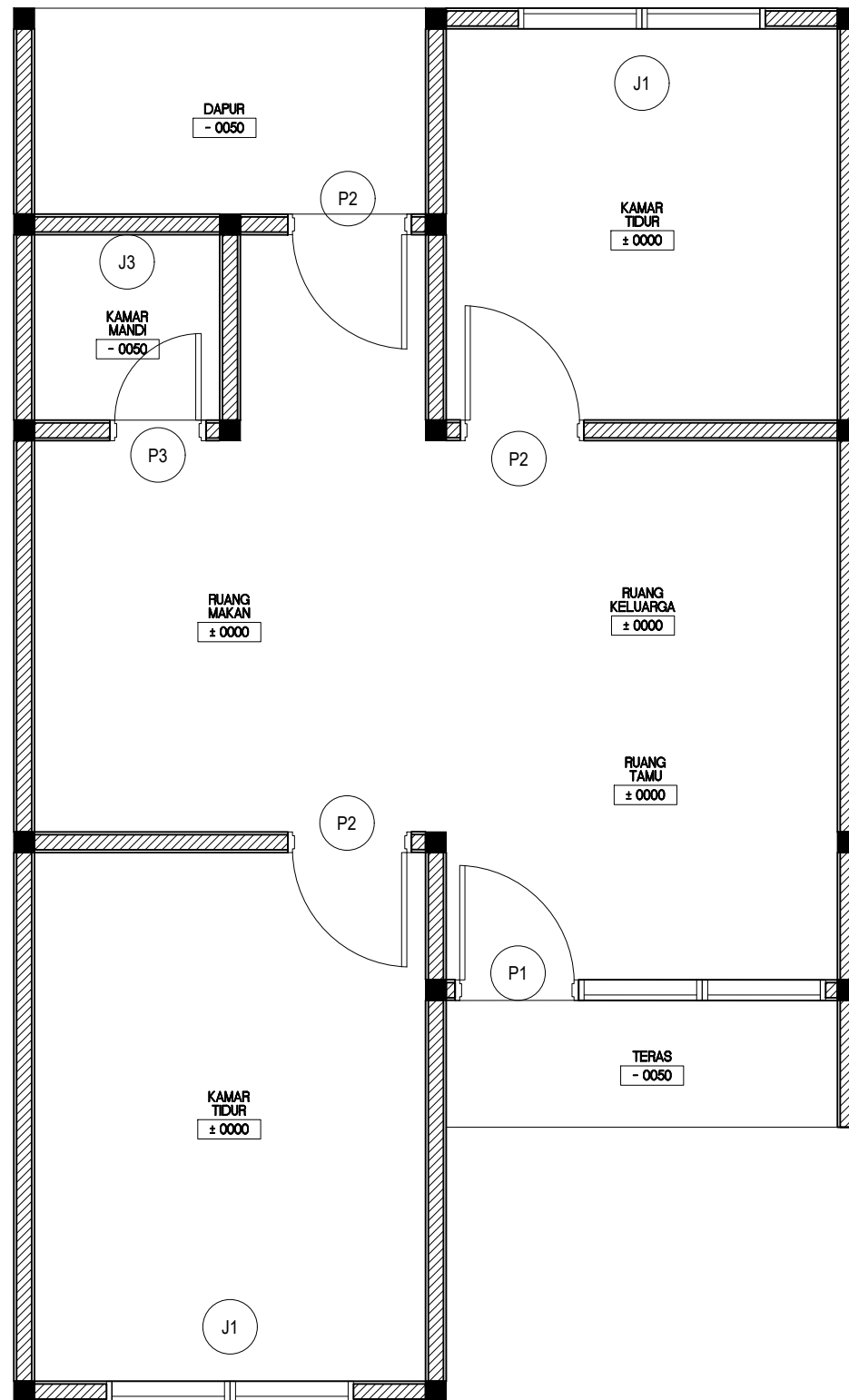
JUDUL GAMBAR

DIGAMBAR OLEH :

DIPERIKSA OLEH

SKALA

NO. GAMBAR



LOGO

JUDUL PROYEK

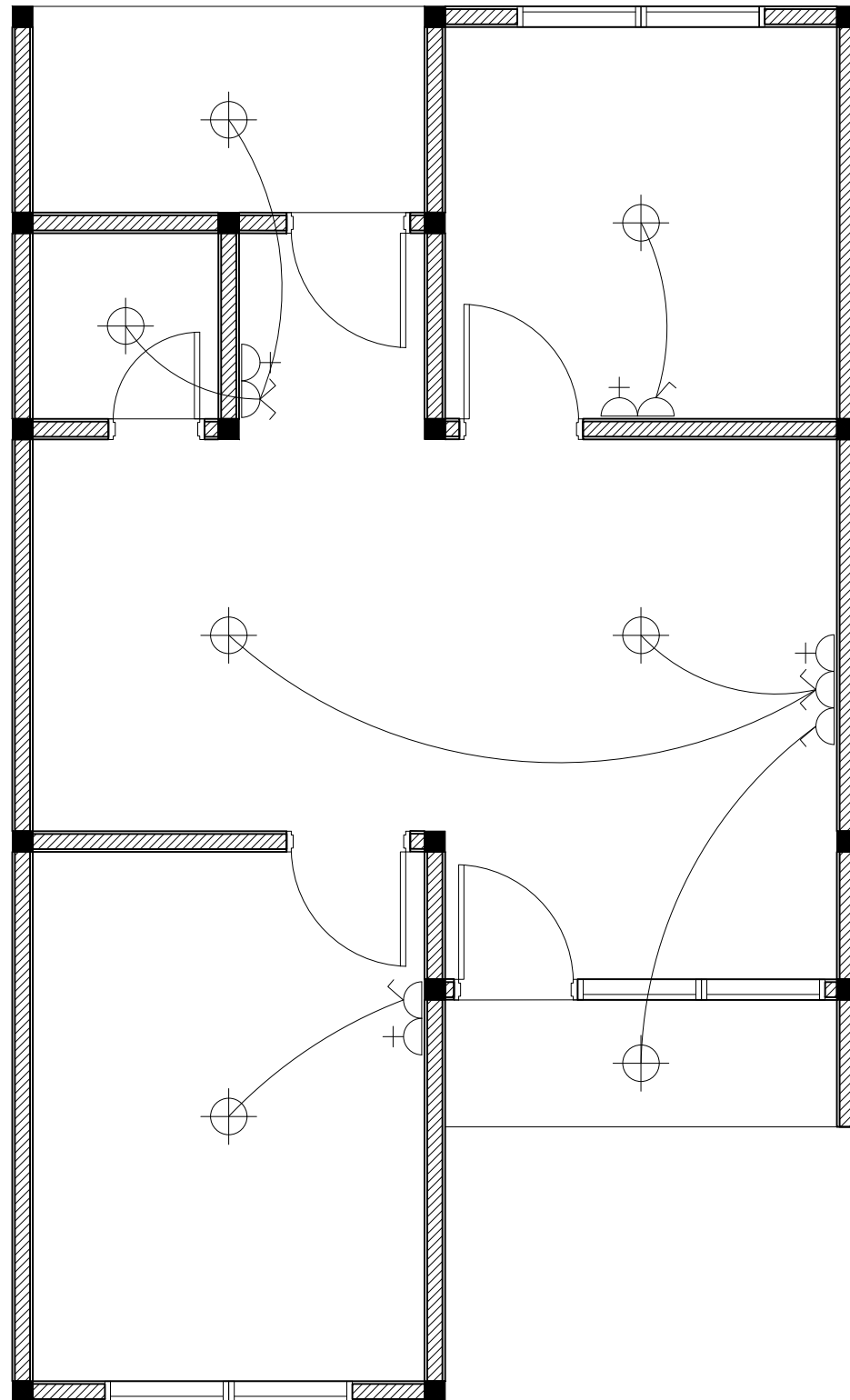
JUDUL GAMBAR

DIGAMBAR OLEH :

DIPERIKSA OLEH

SKALA

NO. GAMBAR



LOGO

JUDUL PROYEK

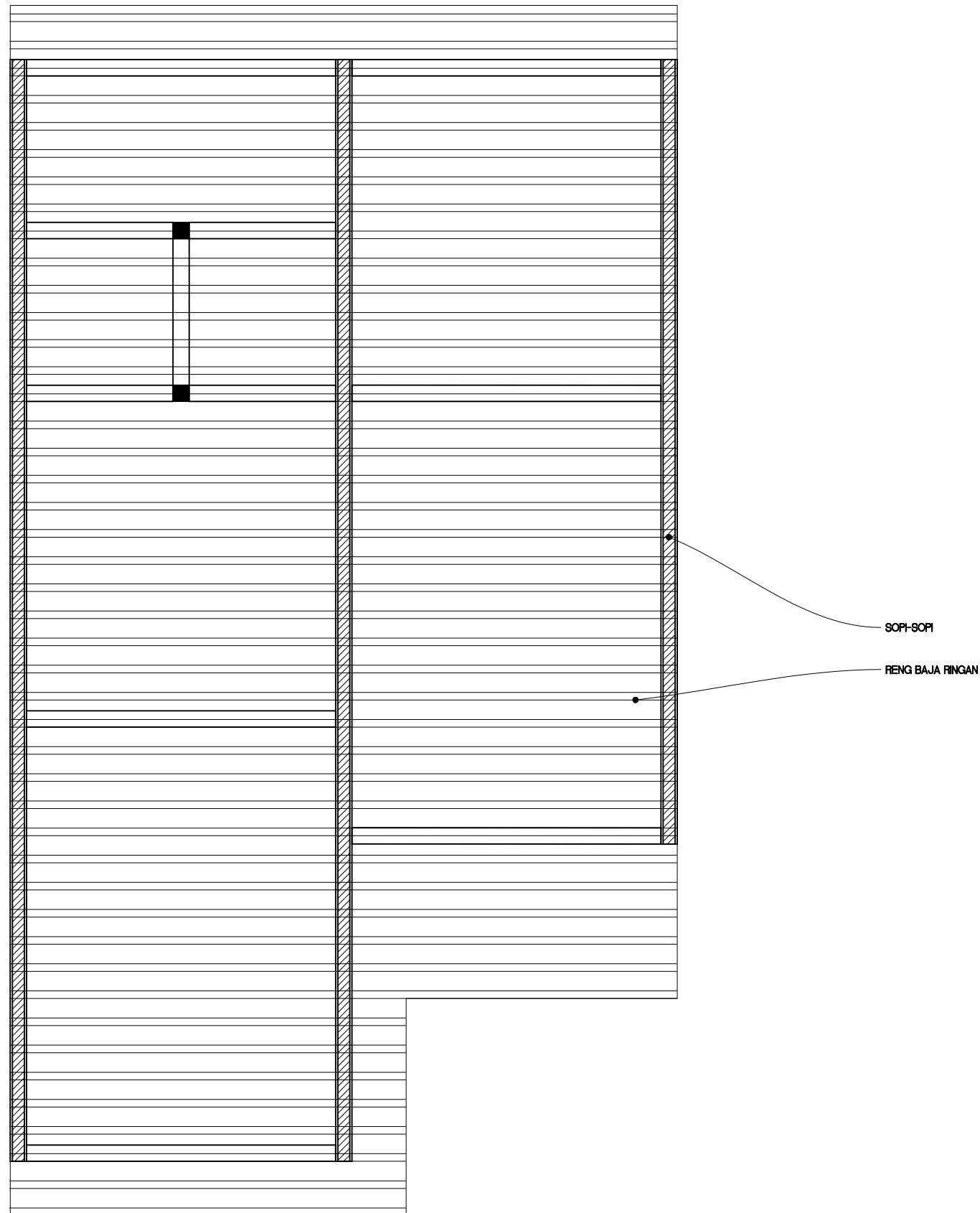
JUDUL GAMBAR

DIGAMBAR OLEH :

DIPERIKSA OLEH

SKALA

NO. GAMBAR



LOGO

JUDUL PROYEK

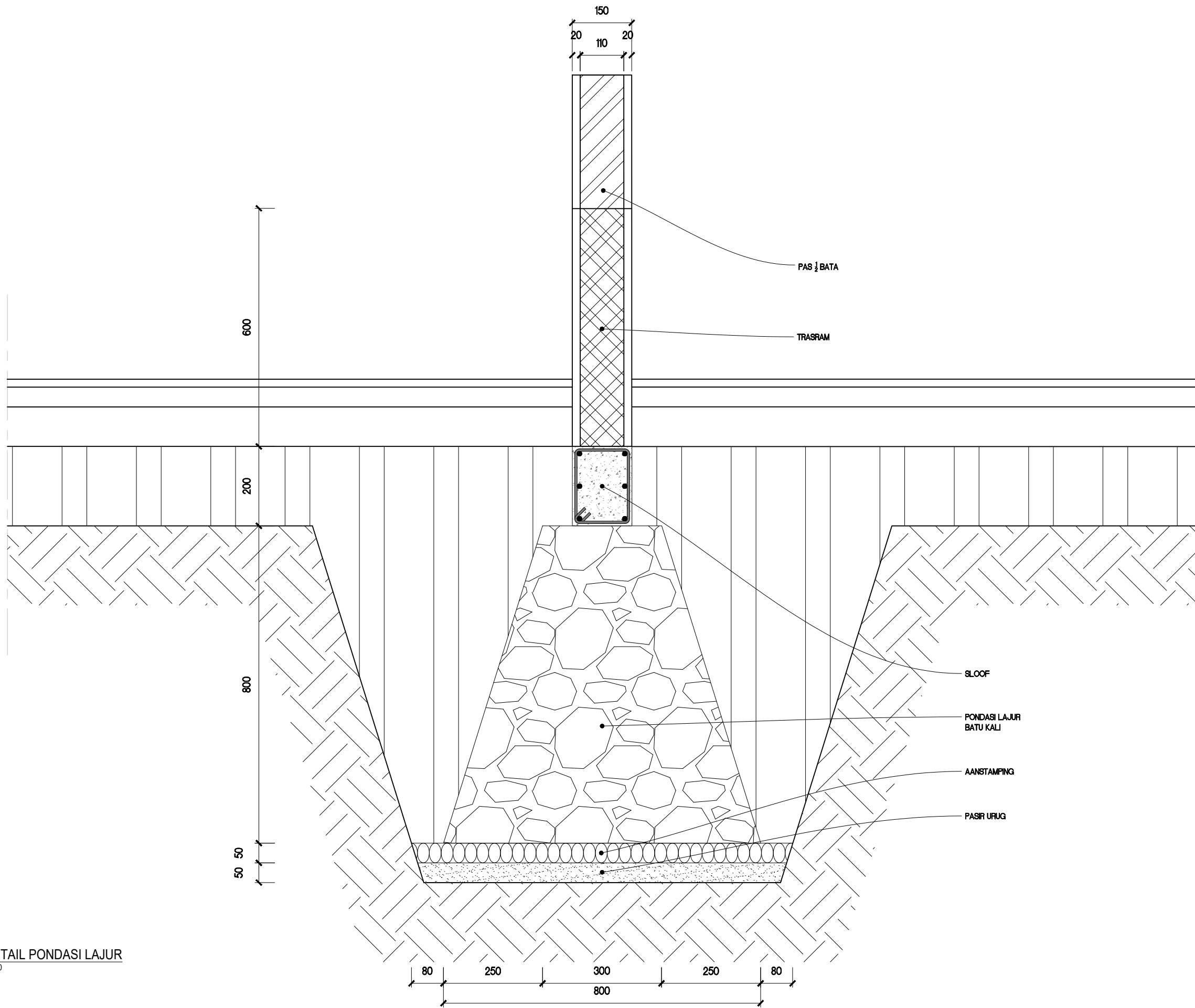
JUDUL GAMBAR

DIGAMBAR OLEH :

DIPERIKSA OLEH

SKALA

NO. GAMBAR



13 DETAIL PONDASI LAJUR
1:10

LOGO

JUDUL PROYEK

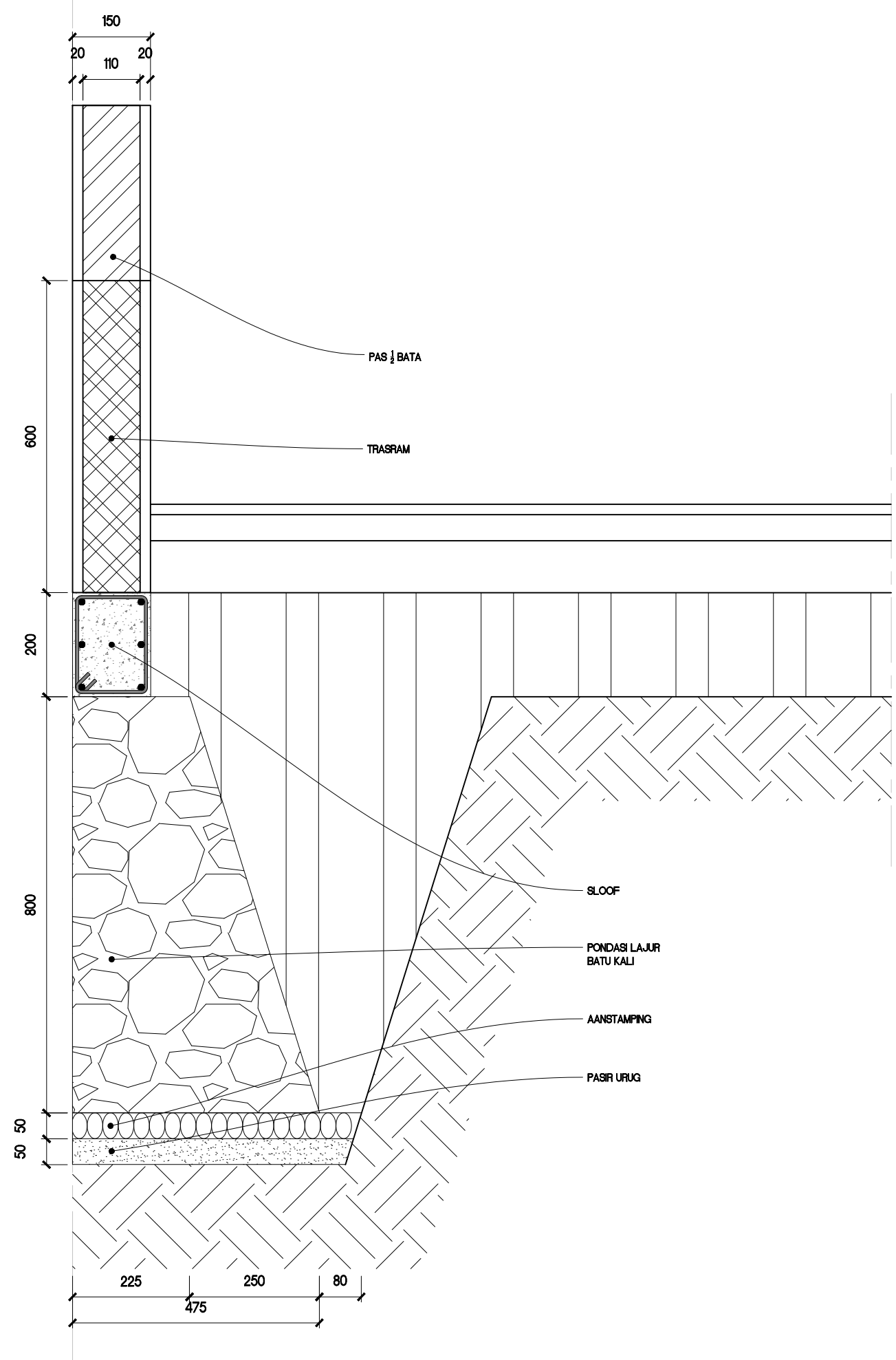
JUDUL GAMBAR

DIGAMBAR OLEH :

DIPERIKSA OLEH

SKALA

NO. GAMBAR



14 DETAIL 1/2 PONDASI LAJUR
1:10

LOGO

JUDUL PROYEK

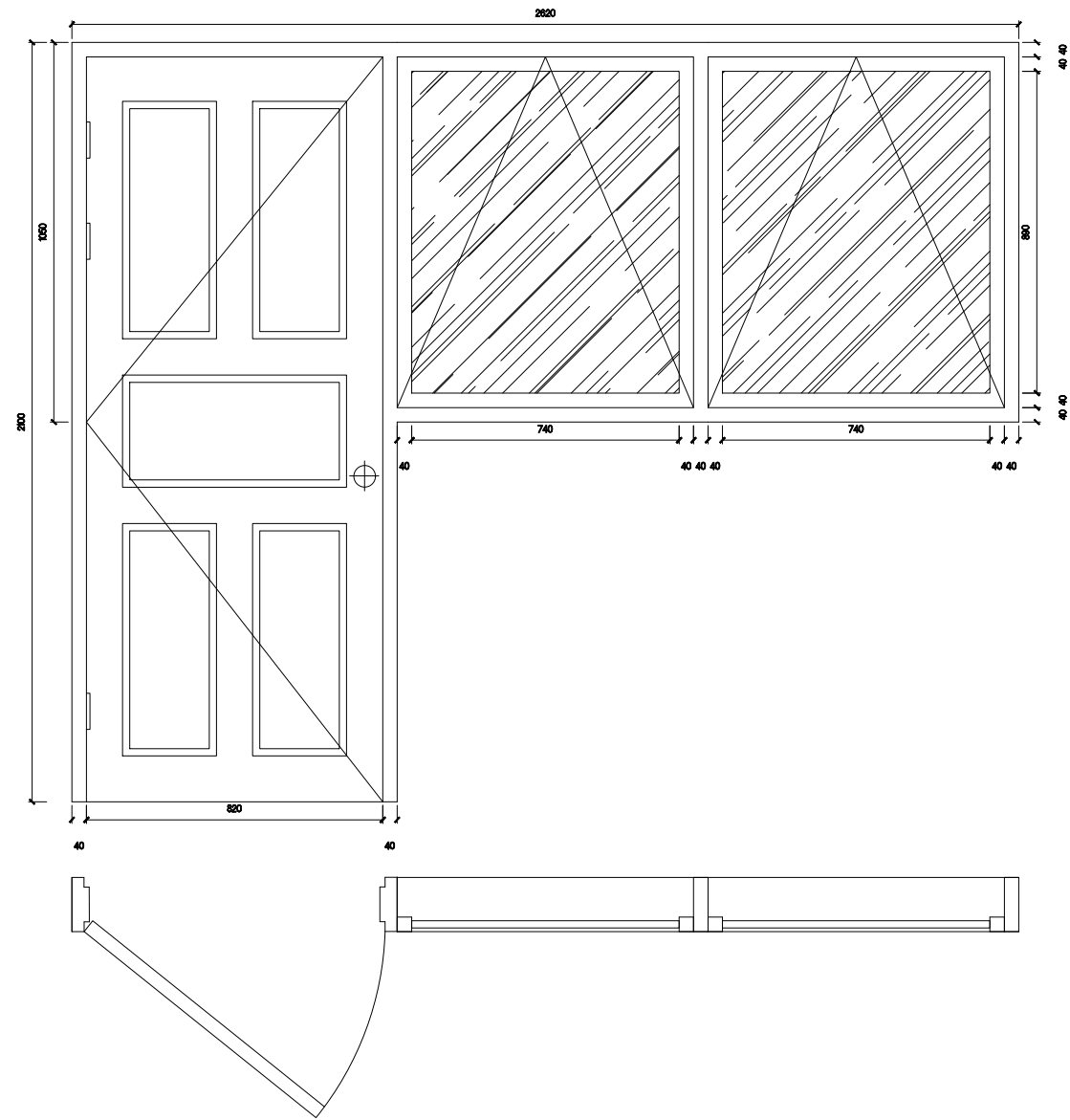
JUDUL GAMBAR

DIGAMBAR OLEH :

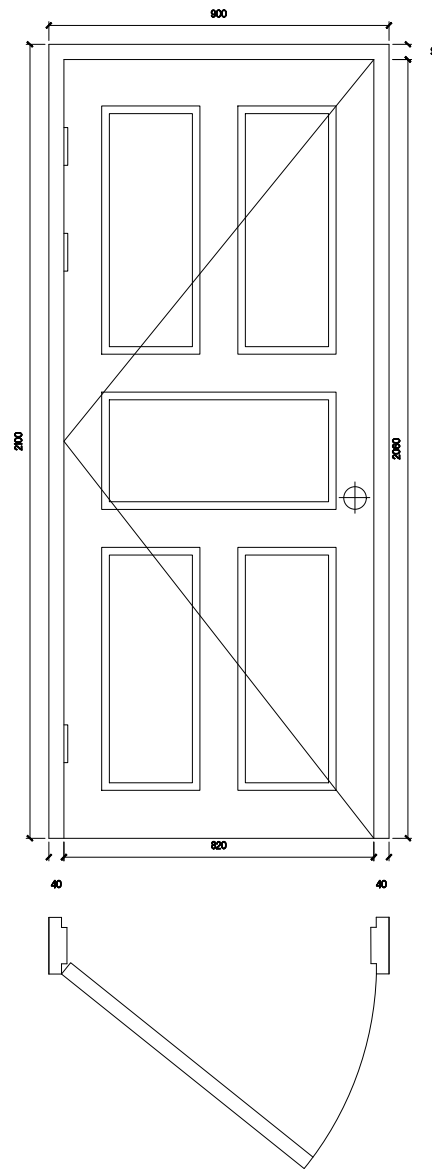
DIPERIKSA OLEH

SKALA

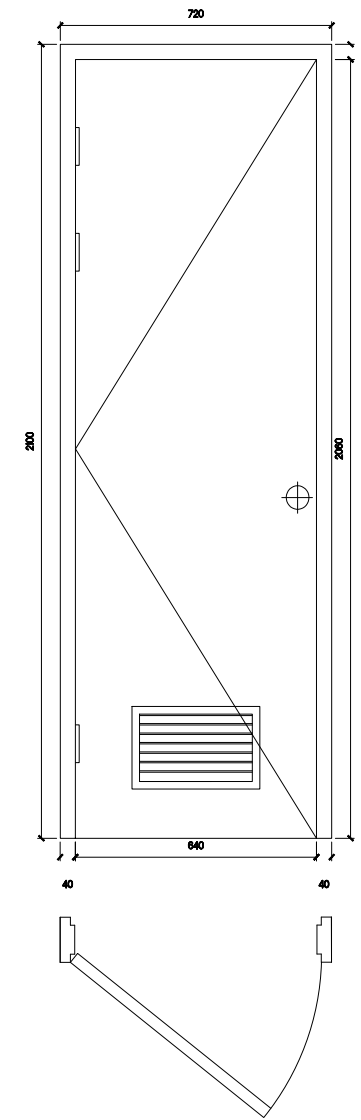
NO. GAMBAR



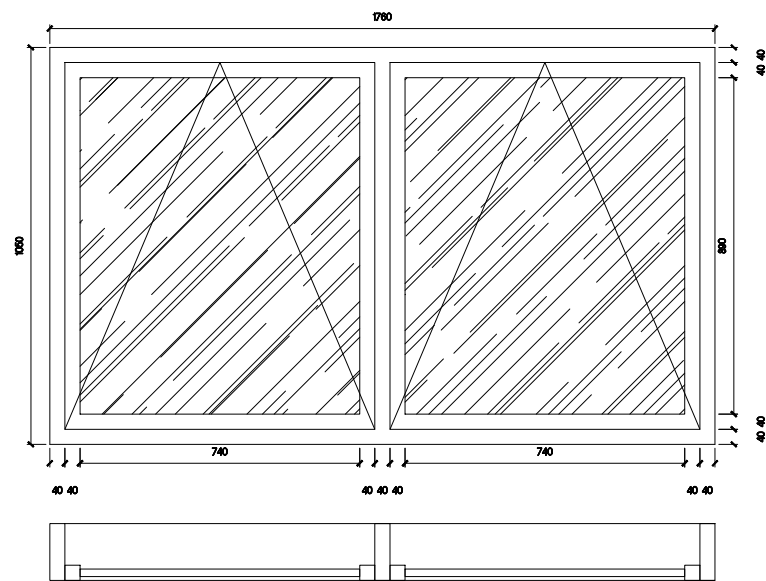
15 DETAIL KUSEN PINTU P1
1:20



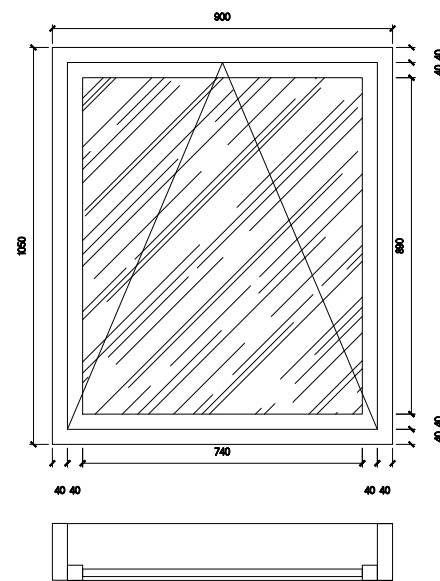
16 DETAIL KUSEN PINTU P2
1:20



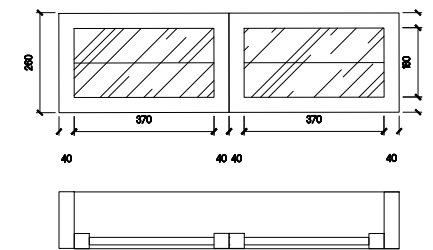
17 DETAIL KUSEN PINTU P3
1:20



18 DETAIL KUSEN JENDELA J1
1:20



19 DETAIL KUSEN JENDELA J2
1:20



20 DETAIL KUSEN JENDELA J3
1:20

LOGO

JUDUL PROYEK

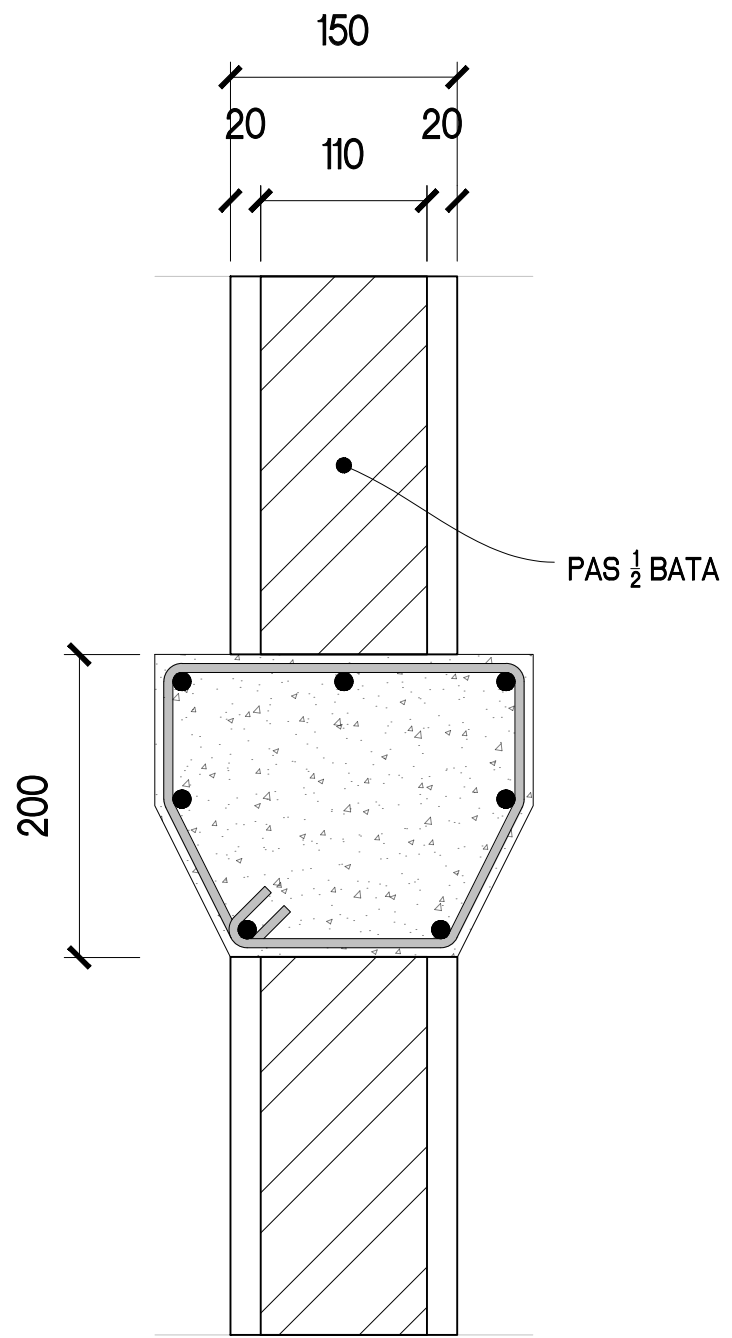
JUDUL GAMBAR

DIGAMBAR OLEH :

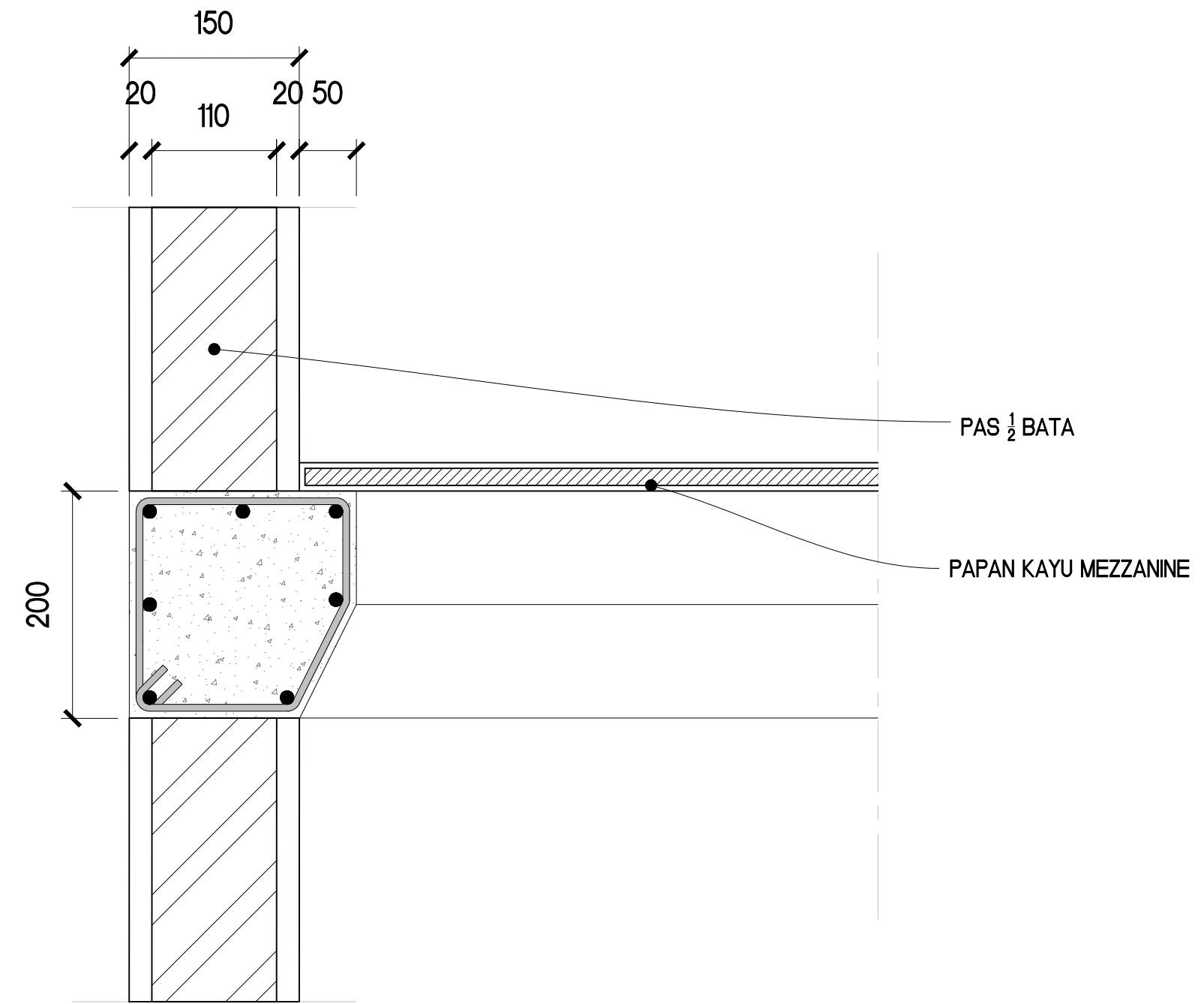
DIPERIKSA OLEH

SKALA

NO. GAMBAR



21 DETAIL BALOK LATAI
1:5



22 DETAIL BALOK LATAI
1:5

LOGO

JUDUL PROYEK

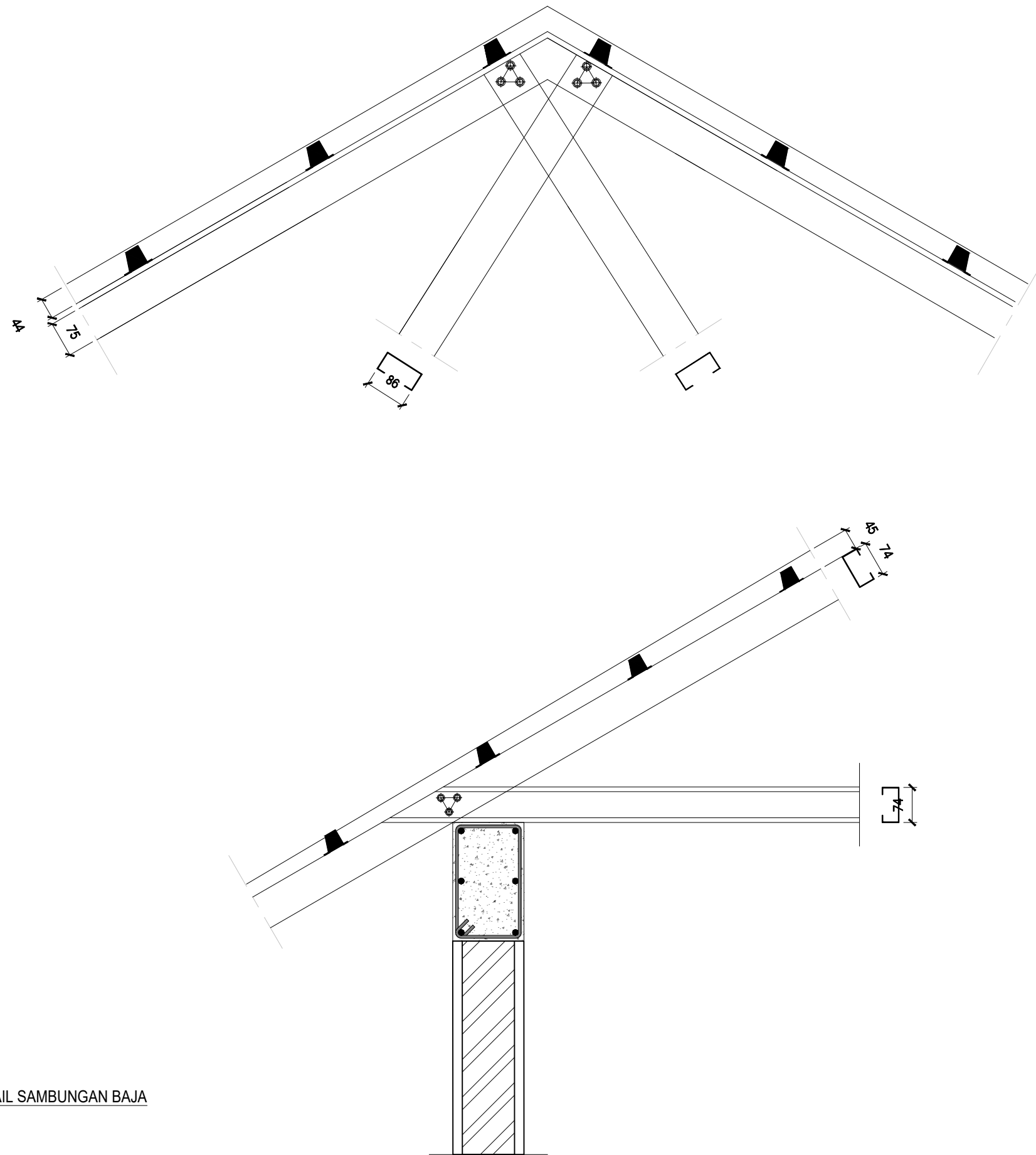
JUDUL GAMBAR

DIGAMBAR OLEH :

DIPERIKSA OLEH

SKALA

NO. GAMBAR



23 DETAIL SAMBUNGAN BAJA
1:10

LOGO

JUDUL PROYEK

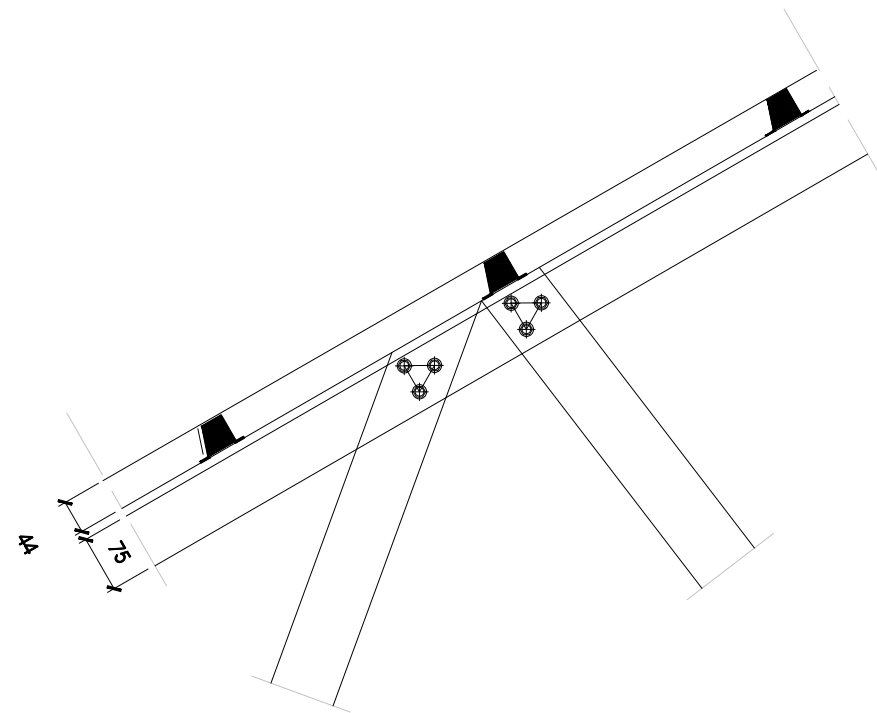
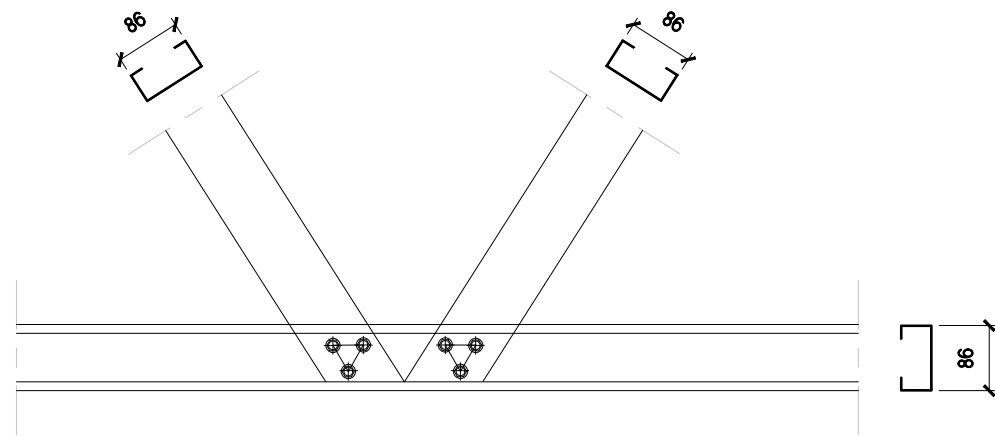
JUDUL GAMBAR

DIGAMBAR OLEH :

DIPERIKSA OLEH

SKALA

NO. GAMBAR



LOGO

JUDUL PROYEK

JUDUL GAMBAR

DIGAMBAR OLEH :

DIPERIKSA OLEH

SKALA

NO. GAMBAR

Rencana Anggaran Biaya (RAB)					
Pekerjaan Proyek Pembangunan Rumah Swadaya Tipe 54					
Untuk luasan 45m2, maka harga pekerjaan per 1 m2 nya adalah =					
					Rp 2,243,057
No.	Jenis Pekerjaan	Vol	Satuan	Harga Satuan	Jumlah Harga
Pekerjaan Persiapan					
1	Pembersihan Lapangan (Land Clearing)	75.00	m2	Rp 10,050.00	Rp 753,750.00
2	Pengukuran dan Pemasangan Bowplank	37.00	m2	Rp 100,250.00	Rp 3,709,250.00
Pekerjaan Struktural					
Struktur Atas					
1	Kuda-kuda (Baja Ringan)	54.00	m2	Rp 208,969.00	Rp 11,284,326.00
Struktur Tengah					
1	Kolom K1 (15 x 15cm)				
	Pekerjaan Beton	1.09	m3	Rp 1,089,347.00	Rp 1,187,524.40
	Pekerjaan Bekisting	2.40	m2	Rp 144,787.00	Rp 347,488.80
	Pekerjaan Pembesian	263.06	kg	Rp 12,700.00	Rp 3,340,914.32
2	Ring Balok (15 x 25cm)				
	Pekerjaan Beton	1.80	m3	Rp 1,089,347.00	Rp 1,960,824.60
	Pekerjaan Bekisting	0.00	m2	Rp 144,787.00	Rp -
	Pekerjaan Pembesian	300.68	kg	Rp 12,700.00	Rp 3,818,696.96
3	Balok Mezzanine				
	Pekerjaan Beton	0.00	m3	Rp 1,089,347.00	Rp -
	Pekerjaan Bekisting	0.00	m2	Rp 144,787.00	Rp -
	Pekerjaan Pembesian	0.00	kg	Rp 12,700.00	Rp -
Struktur Bawah					
1	Pondasi Menerus Batu Kali				
	Pekerjaan Galian Fondasi	51.19	m3	Rp 74,000.00	Rp 3,788,208.00
	Pekerjaan Urugan Pasir di Bawah Pondasi	2.16	m3	Rp 285,567.00	Rp 616,824.72
	Pekerjaan Batu Kosong (Atstamping)	2.16	m3	Rp 870,355.00	Rp 1,879,966.80
	Pekerjaan Urugan Tanah Kembali	25.75	m3	Rp 53,000.00	Rp 1,364,856.00
	Pemasangan 1 m3 pondasi batu belah campuran 1SP : 5PP	21.12	m3	Rp 870,355.00	Rp 18,381,897.60
	Pekerjaan Urugan Tanah di atas pondasi	27.00	m3	Rp 53,000.00	Rp 1,431,000.00
	Pekerjaan Urugan pasir baru	1.80	m3	Rp 285,567.00	Rp 514,020.60
Pondasi Footplat					
	Pekerjaan Galian Fondasi	0.00	m3	Rp 74,000.00	Rp -
	Pekerjaan Urugan Pasir di Bawah Pondasi	0.00	m3	Rp 285,567.00	Rp -
	Pekerjaan Lantai Kerja	0.00	m3	Rp 1,089,347.00	Rp -
	Pekerjaan Beton	0.00	m3	Rp 1,089,347.00	Rp -
	Pekerjaan Bekisting	0.00	m2	Rp 144,787.00	Rp -
	Pekerjaan Pembesian	0.00	kg	Rp 12,700.00	Rp -
Pondasi Buis Beton					
	Pekerjaan Beton	0.00	m3	Rp 1,089,347.00	Rp -
	Pekerjaan Bekisting Buis Beton	0.00	bh	Rp 55,000.00	Rp -
	Pekerjaan Pembesian	0.00	kg	Rp 12,700.00	Rp -
2	Pekerjaan Sloof S1				
	Sloof Beton 15/20 (Pondasi Menerus)				
	Pekerjaan Beton	1.44	m3	Rp 1,089,347.00	Rp 1,568,659.68
	Pekerjaan Bekisting	19.26	m2	Rp 226,266.00	Rp 4,357,883.16
	Pekerjaan Pembesian	37.87	kg	Rp 12,700.00	Rp 480,906.67
Pekerjaan Arsitektural					
1	Dinding				
	Pemasangan 1m2 dinding	93.90	m2	Rp 123,074.00	Rp 11,556,648.60
	Pekerjaan Plesteran spesi 1pc:4ps tebal 20mm	187.80	m2	Rp 62,829.00	Rp 11,799,286.20
	Pemasangan 1m2 acian	187.80	m2	Rp 62,829.00	Rp 11,799,286.20
2	Keramik Kamar Mandi	2.25	m2	Rp 150,080.00	Rp 337,680.00
	Penutup lantai	42.75	m2	Rp 132,168.00	Rp 5,650,182.00
3	Kusen Pintu dan Jendela				
	Pintu	20.40	m	Rp 57,782.00	Rp 1,178,752.80
	Daun pintu + rangka plywood	7.56	m2	Rp 424,720.00	Rp 3,210,883.20
	Pintu KM Mandi	1.00	bh	Rp 500,000.00	Rp 500,000.00
	Kunci Tanam 2 Slaag	4.00	bh	Rp 115,667.00	Rp 462,668.00
	Engsel Pintu 4 Inchi	12.00	bh	Rp 40,213.00	Rp 482,556.00
	Slot Pintu	0.00	bh	Rp -	Rp -
	Kusen Jendela type 1	16.80	m	Rp 57,782.00	Rp 970,737.60
	Jendela type 1	5.40	m2	Rp 491,100.00	Rp 2,651,940.00
	Kusen Jendela type 2	0.00	m	Rp 57,782.00	Rp -
	Jendela type 2	0.00	m2	Rp 491,100.00	Rp -
	Engsel Jendela 3 Inchi	6.00	bh	Rp 18,405.00	Rp 110,430.00
	Grendel Jendela	6.00	bh	Rp 21,400.00	Rp -
	Hak Angin Jendela	0.00	bh	Rp 63,560.20	Rp -
4	Cat Tembok				
	Cat Tembok Luar	56.70	m2	Rp 29,019.00	Rp 1,645,377.30
	Cat Tembok Dalam	56.70	m2	Rp 29,019.00	Rp 1,645,377.30
5	Pekerjaan Atap				
	Penutup Atap	67.00	m2	Rp 53,863.00	Rp 3,608,821.00
Pekerjaan Plumbing					
1	Pemasangan Alat plumbing				
	Kloset	1.00	bh	Rp 466,173.00	Rp 466,173.00
	Kran	2.00	bh	Rp 80,013.00	Rp 160,026.00
	Floor Drain	1.00	bh	Rp 30,325.00	Rp 30,325.00
2	Instalasi Air Bersih				
	Pemasangan rangkaian pipa PVC 1/2 inch	1.00	bh	Rp 21,610.00	Rp 21,610.00
3	Instalasi Air Kotor				
	Pemasangan rangkaian pipa PVC 1/2 inch	1.00	bh	Rp 21,610.00	Rp 21,610.00
Pekerjaan Elektrikal					
1	Instalasi Lampu				
	Box Panel MCB	1.00	bh	Rp 469,500.00	Rp 469,500.00
	Lampu HE 8 Watt setara Phillips	7.00	bh	Rp 202,605.00	Rp 1,418,235.00
2	Instalasi Titik Kontak				
	Saklar Tunggal	3.00	bh	Rp -	Rp -
	Saklar Ganda	2.00	bh	Rp -	Rp -
	Stop Kontak	4.00	bh	Rp 35,000.00	Rp 140,000.00
TOTAL					Rp 121,125,103.51
PPH 0%					Rp -
Total + PPH					Rp 121,125,103.51

Rencana Anggaran Biaya (RAB)		
Pekerjaan Proyek Pembangunan Rumah Swadaya Tipe 54		
No	Jenis Pekerjaan	Jumlah Harga
1	Pekerjaan Persiapan	Rp 4,463,000
2	Pekerjaan Struktural	Rp 56,323,998
3	Pekerjaan Arsitektural	Rp 57,610,626
4	Pekerjaan Plumbing	Rp 699,744
5	Pekerjaan Elektrikal	Rp 2,027,735
TOTAL		Rp 121,125,104
PPH 0%		Rp -
Total + PPH		Rp 121,125,104
per m2 luas bangunan 54m2		Rp 2,243,057

RUMAH TYPE	:	54
Harga rendah	:	
rangka atap	:	baja ringan
penutup atap	:	genteng metal ukuran 80x100 atap pelana
beton	:	K175
dinding	:	Bata ringan (7,5cm)
jendela	:	Kusen aluminium, kaca
pintu	:	Kusen aluminium, plywood takewood
pintu WC	:	UPVC
Keramik Km	:	20x 20 cm
penutup lantai	:	vynil 30 x 30 cm
kloset	:	jongkok teraso
pondasi	:	batu belah