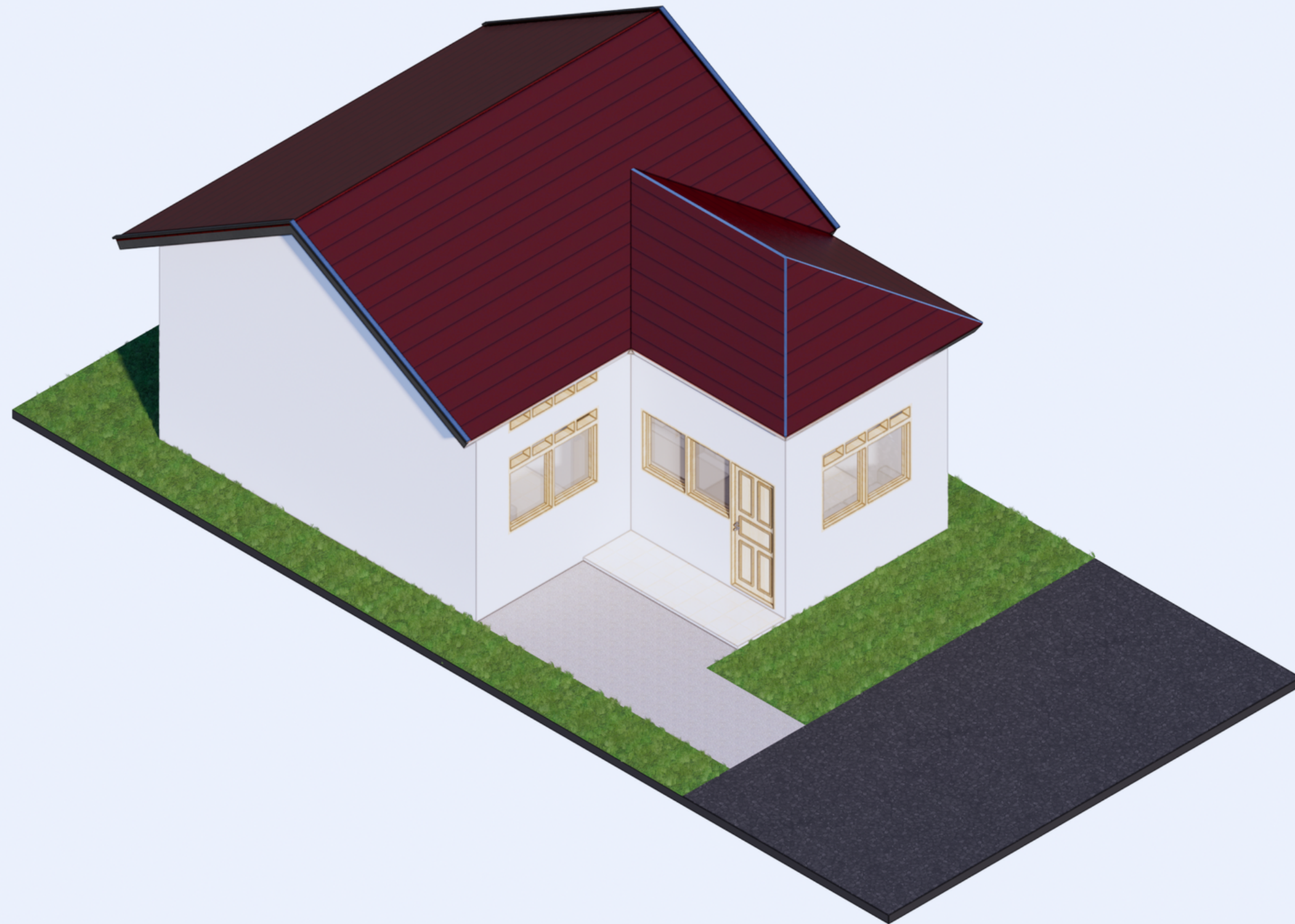




**kedaireka**

**SOEGIJAPRANATA  
CATHOLIC UNIVERSITY**



# TIPE 45/104

## FASILITAS

2 Kamar Tidur, Ruang Keluarga, Ruang Tamu,  
Kamar Mandi, Dapur, Teras, Taman Depan & Belakang

### SPESIFIKASI MATERIAL

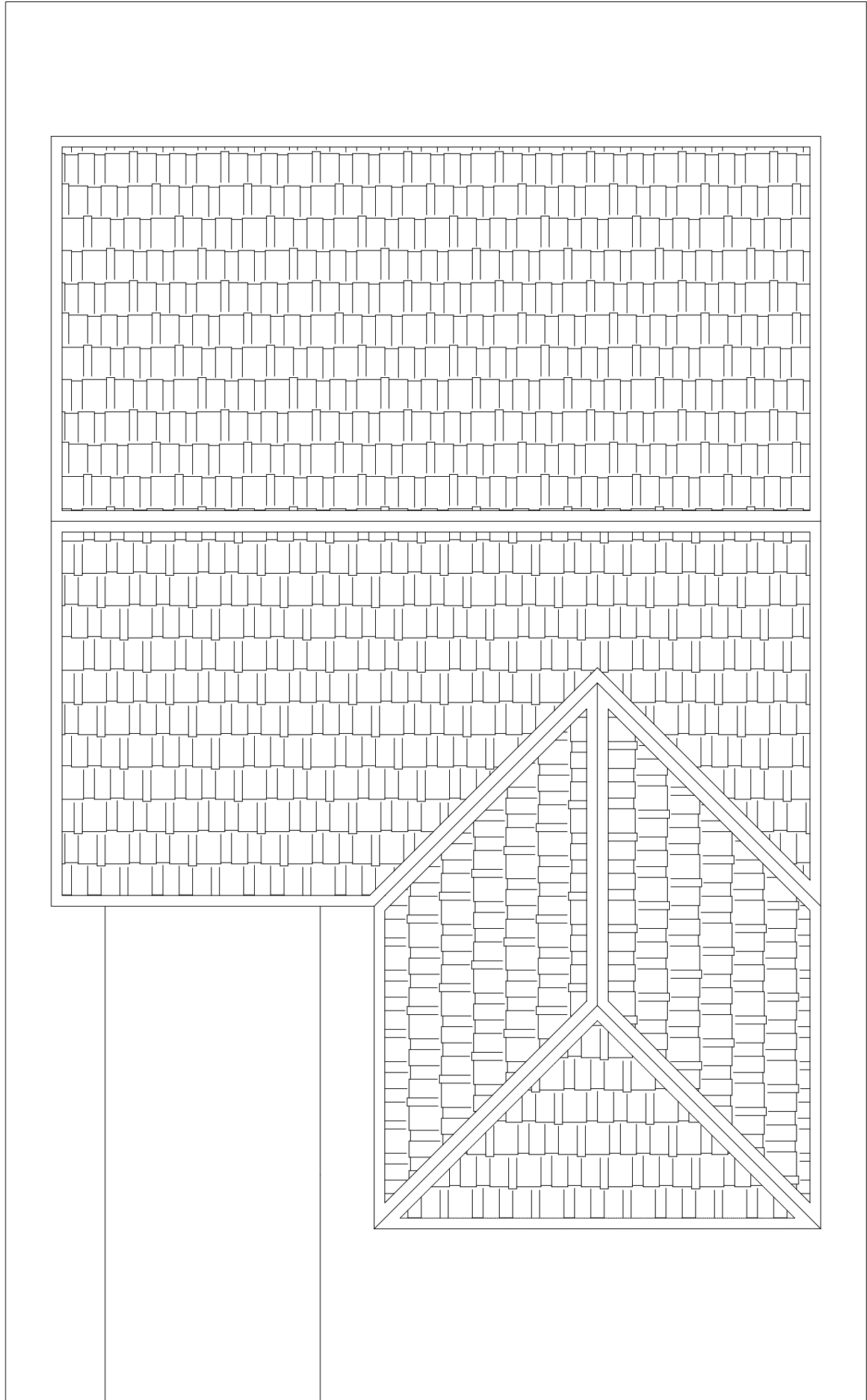
	LEVEL 00	LEVEL 01	LEVEL 02	LEVEL 03
<b>Penutup Atap</b>	Genteng Metal	Genteng Metal	Palentong Kecil	Alumunium Gelombang
<b>Dinding</b>	Bata Ringan (t.285cm)	Bata Ringan (t.360cm)	1/2 Bata Merah (t.360cm)	Bata Merah (t.360cm)
<b>Kusen Jendela</b>	Alumunium	Alumunium	Alumunium	Kayu Kelas I/II
<b>Daun Pintu</b>	Plywood Takewood	Plywood Takewood	Plywood Takewood	Kayu Kelas I/II
<b>Kusen Pintu</b>	Alumunium	Alumunium	Alumunium	Kayu Kelas I/II
<b>Pintu WC</b>	UPVC	UPVC	UPVC	UPVC
<b>Penutup Lantai</b>	Vynil 30x30 CM	Vynil 30x30 CM	Keramik 33 x 33 CM	Keramik 33 x 33 CM
<b>Keramik WC</b>	20x20 CM	20x20 CM	20 x 20 CM	20 x 20 CM
<b>Kloset</b>	Jongkok	Jongkok	Duduk	Duduk
<b>Pondasi</b>	Batu Belah	Batu Belah Buis Beton	Batu Belah Footplat	Batu Belah Footplat

### HARGA /M2

LEVEL 00	LEVEL 01	LEVEL 02	LEVEL 03
<b>Rp2.499.811,00</b>	<b>Rp 3.066.313,85</b>	<b>Rp 3.369.884,41</b>	<b>Rp 4.080.606,07</b>

## SPESIFIKASI MATERIAL

	<b>LEVEL 01</b>	<b>LEVEL 02</b>	<b>LEVEL 03</b>
PENUTUP ATAP	GENTENG METAL	PALENTONG KECIL	ALUMUNIUM GELOMBANG
DINDING	BATA RINGAN	$\frac{1}{2}$ BATA MERAH	BATA MERAH
KUSEN JENDELA	ALUMUNIUM	ALUMUNIUM	KAYU KELAS I / II
DAUN PINTU	PLYWOOD TAKEWOOD	PLYWOOD TAKEWOOD	KAYU KELAS I / II
KUSEN PINTU	ALUMUNIUM	ALUMUNIUM	KAYU KELAS I / II
PINTU WC	UPVC	UPVC	UPVC
PENUTUP LANTAI	VYNIL 30 X 30 CM	KERAMIK 33 X 33 CM	KERAMIK 33 X 33 CM
KERAMIK WC	20 X 20 CM	20 X 20 CM	20 X 20 CM
KLOSET	JONGKOK	DUDUK	DUDUK
PONDASI	BATU BELAH	BATU BELAH	BATU BELAH



LOGO

JUDUL PROYEK

JUDUL GAMBAR

DIGAMBAR OLEH :

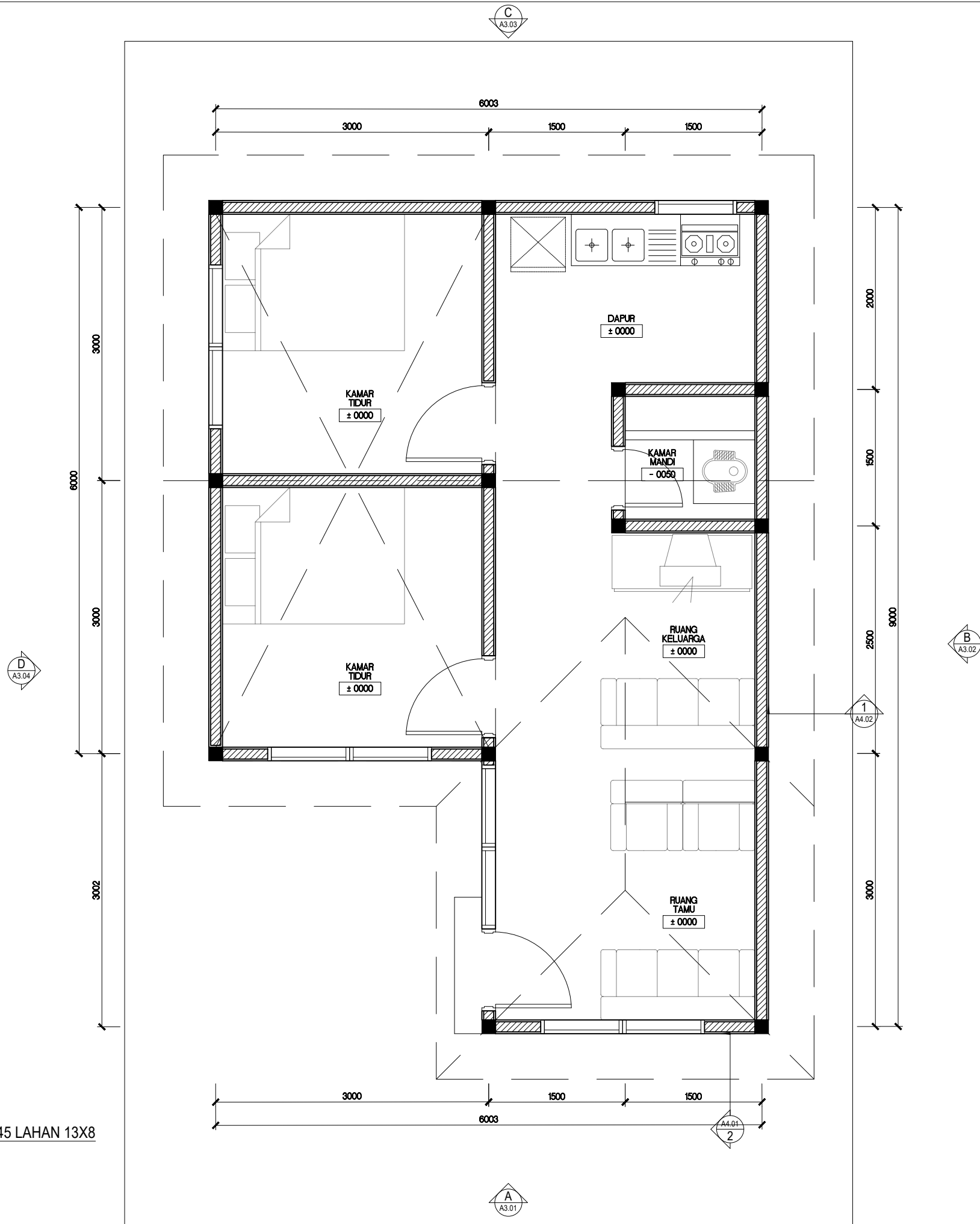
DIPERIKSA OLEH

SKALA

NO. GAMBAR

1 SITUASI  
1:50

2 DENAH RUMAH TIPE 45 LAHAN 13X8  
1:50



LOGO

JUDUL PROYEK

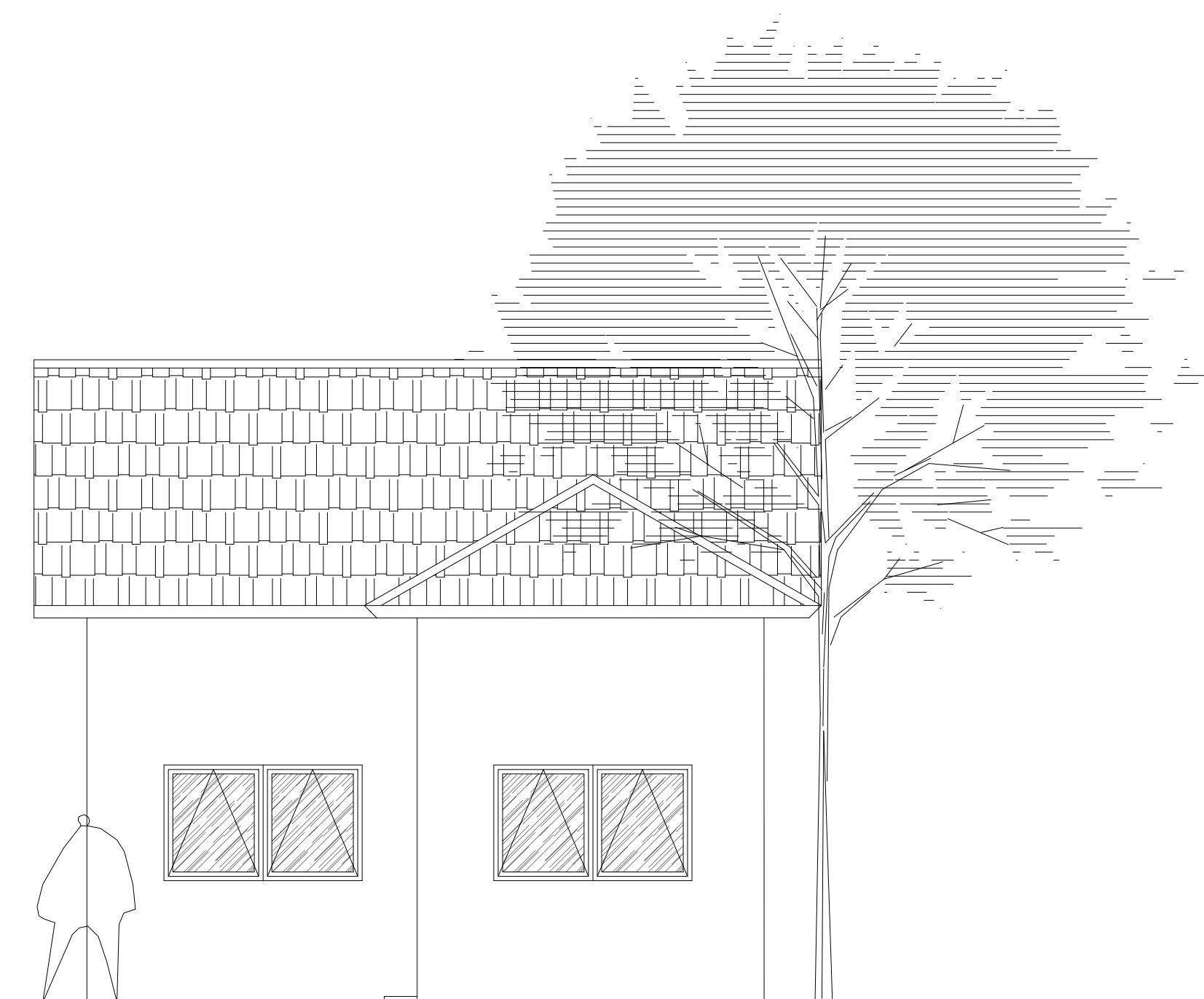
JUDUL GAMBAR

DIGAMBAR OLEH :

DIPERIKSA OLEH

SKALA

NO. GAMBAR



LOGO

JUDUL PROYEK

JUDUL GAMBAR

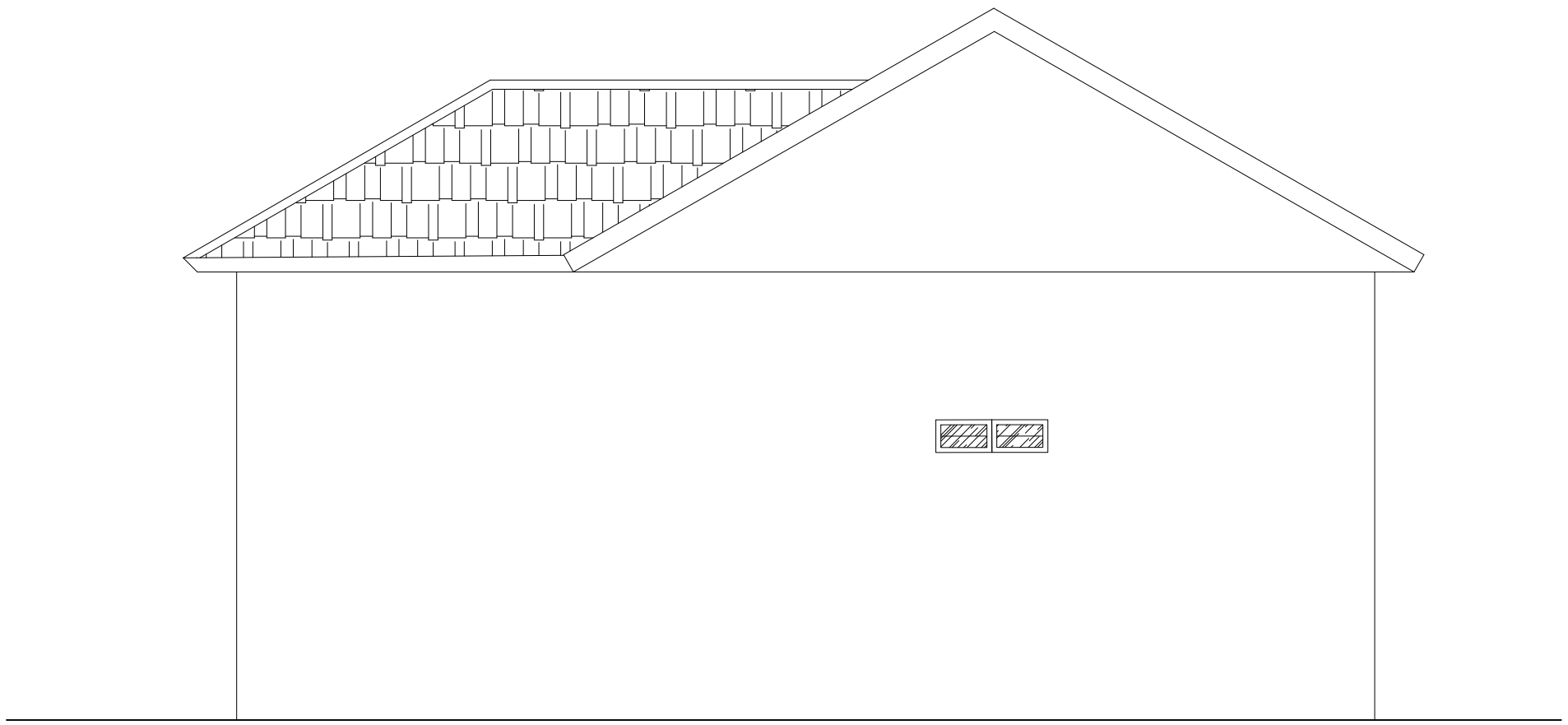
DIGAMBAR OLEH :

DIPERIKSA OLEH

SKALA

NO. GAMBAR

3 TAMPAK A  
1:50



LOGO

JUDUL PROYEK

JUDUL GAMBAR

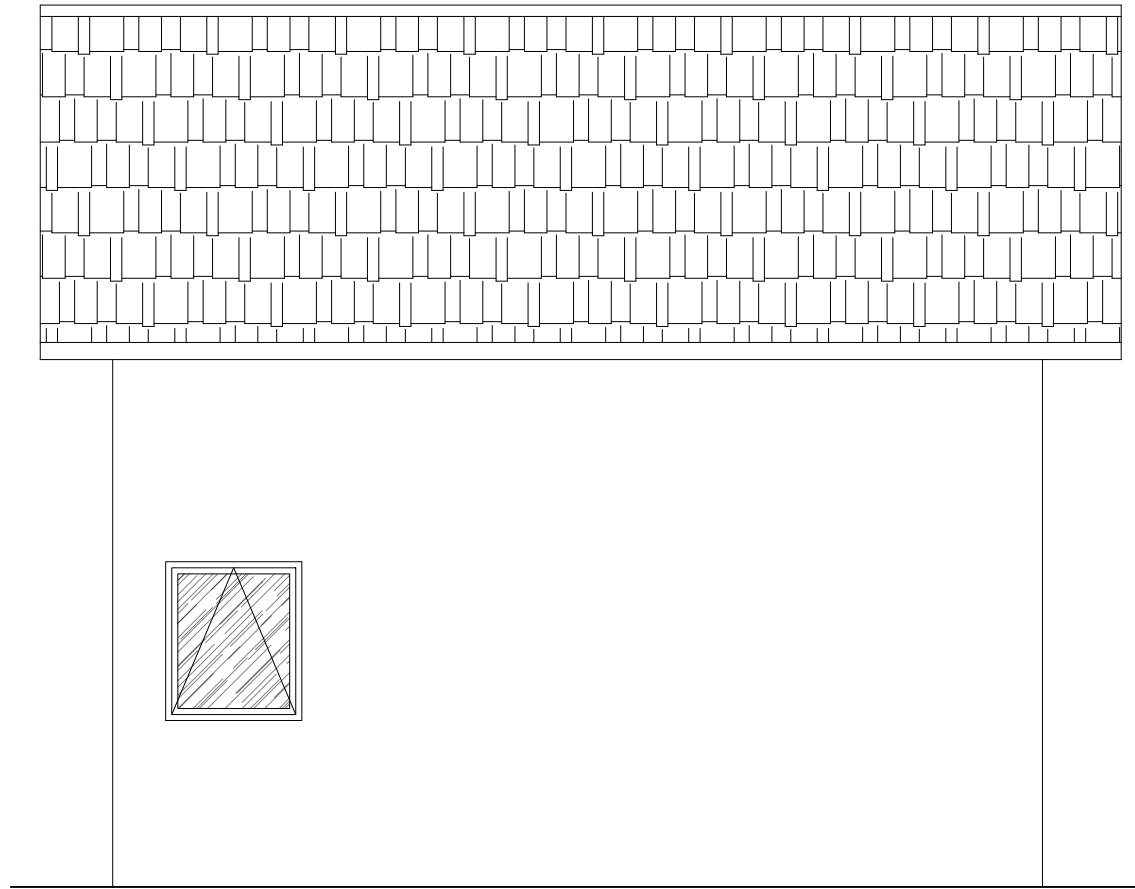
DIGAMBAR OLEH :

DIPERIKSA OLEH

SKALA

NO. GAMBAR

4 TAMPAK B  
1:50



LOGO

JUDUL PROYEK

JUDUL GAMBAR

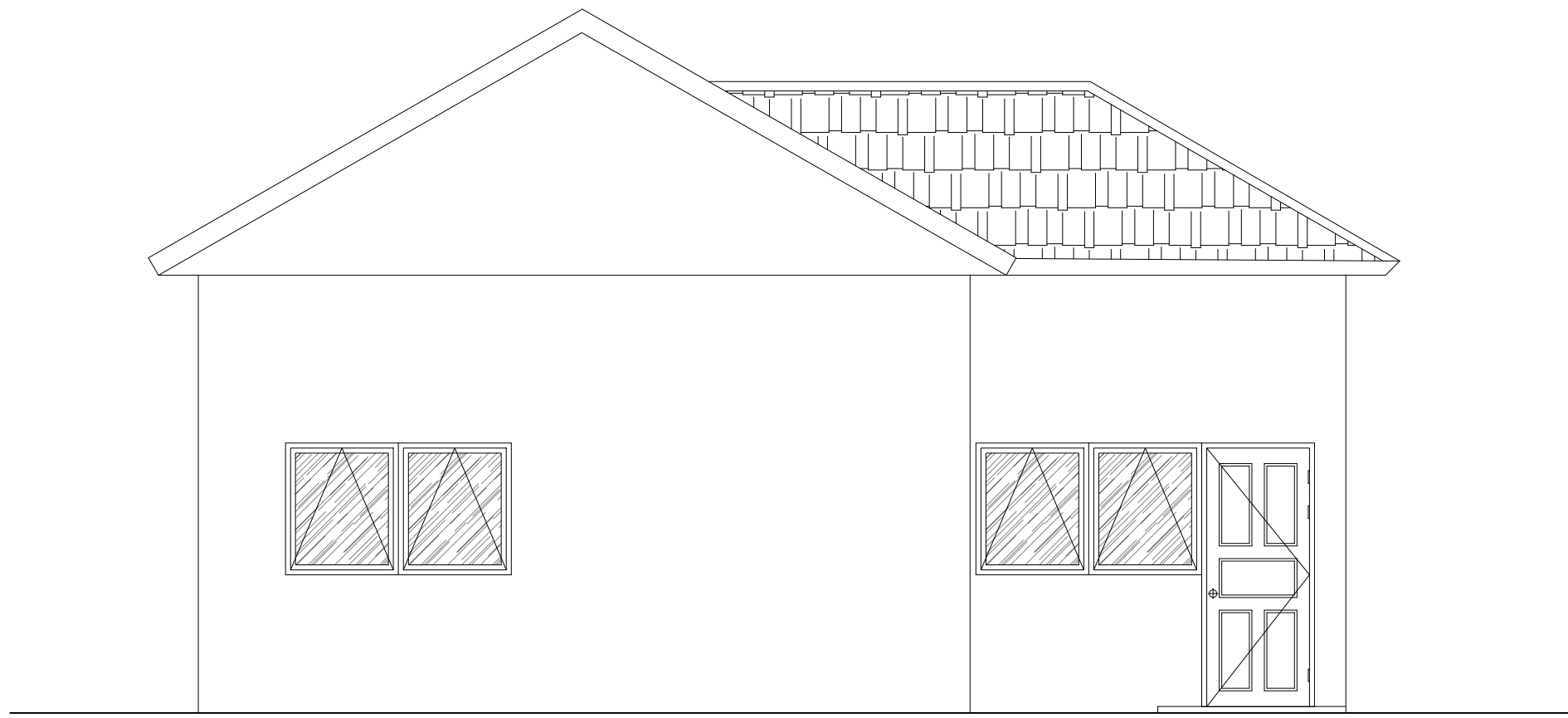
DIGAMBAR OLEH :

DIPERIKSA OLEH

SKALA

NO. GAMBAR

5 TAMPAK C  
1:50



LOGO

JUDUL PROYEK

JUDUL GAMBAR

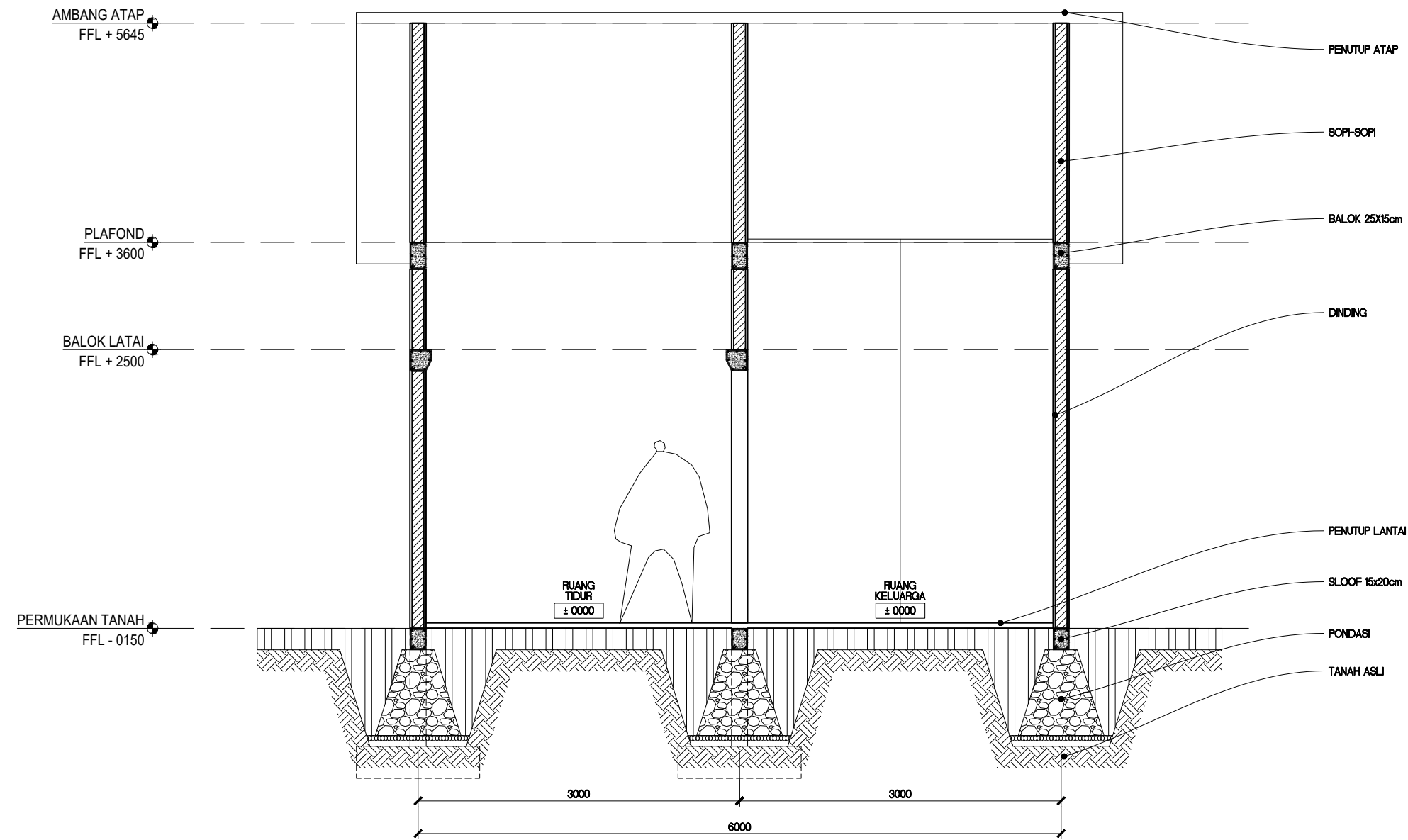
DIGAMBAR OLEH :

DIPERIKSA OLEH

SKALA

NO. GAMBAR

6 TAMPAK D  
1:50



LOGO

JUDUL PROYEK

JUDUL GAMBAR

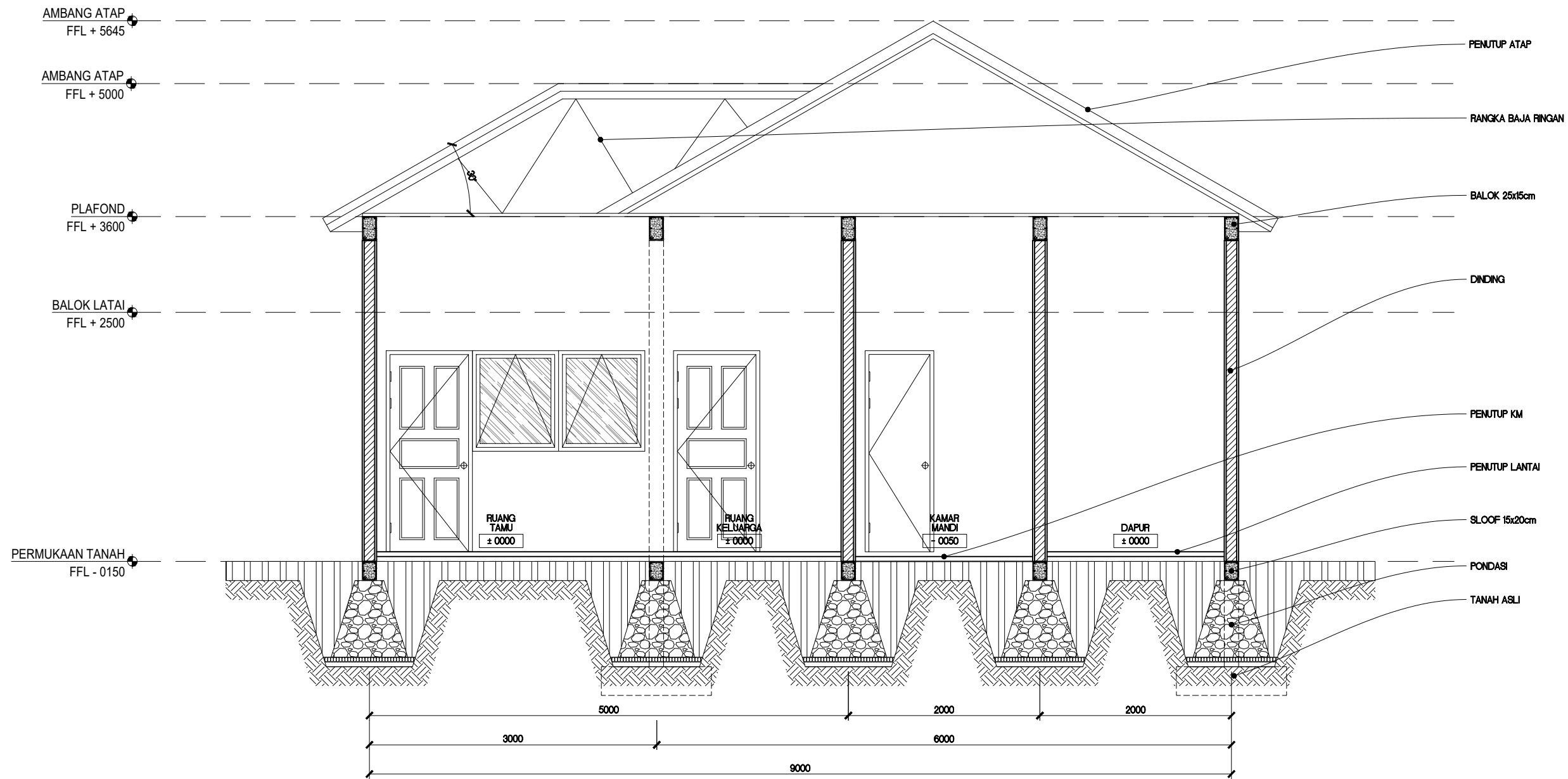
DIGAMBAR OLEH :

DIPERIKSA OLEH

SKALA

NO. GAMBAR

7 POTONGAN 01  
1:50



LOGO

JUDUL PROYEK

JUDUL GAMBAR

DIGAMBAR OLEH :

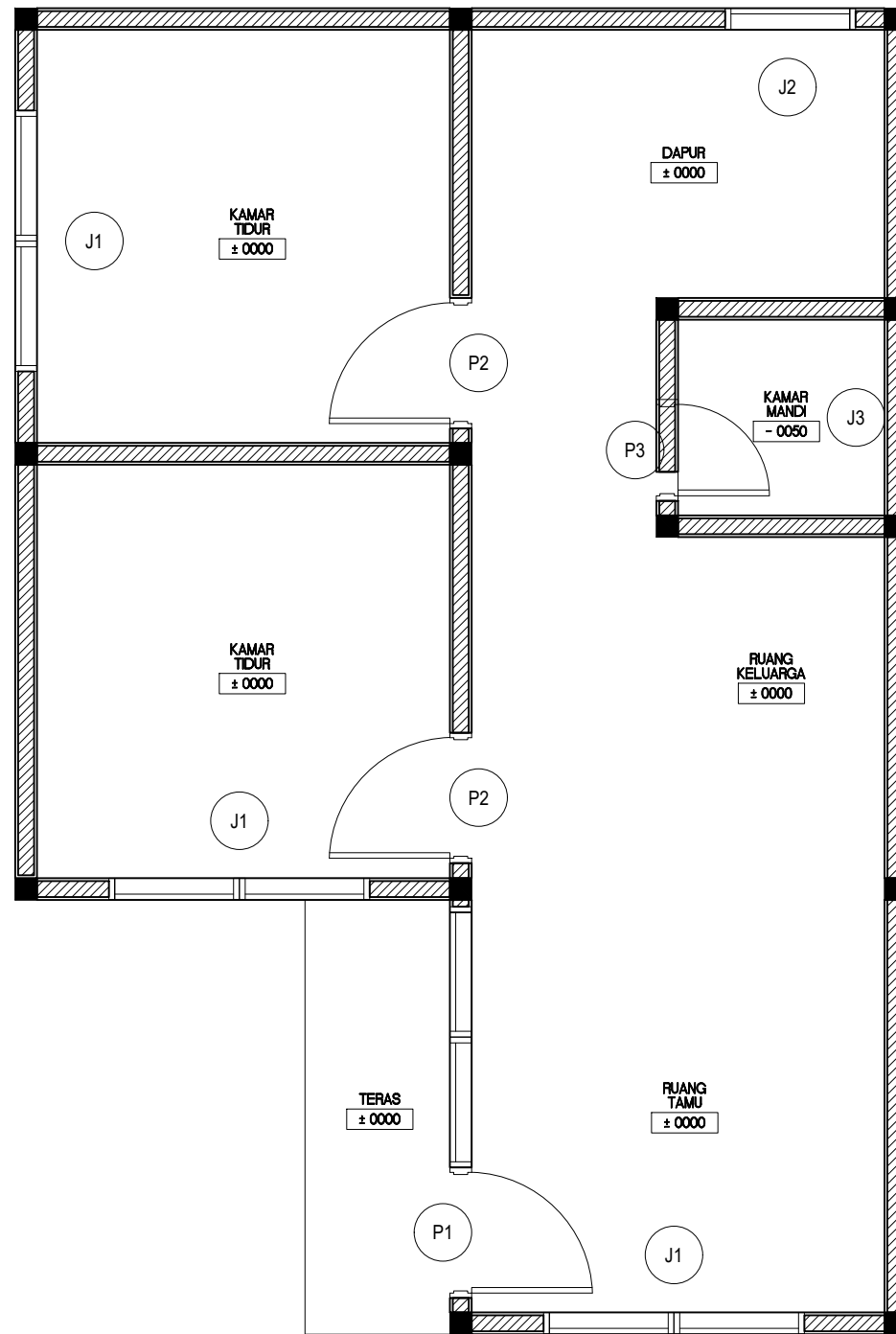
DIPERIKSA OLEH

SKALA

NO. GAMBAR

8 POTONGAN 02  
1:50





LOGO

JUDUL PROYEK

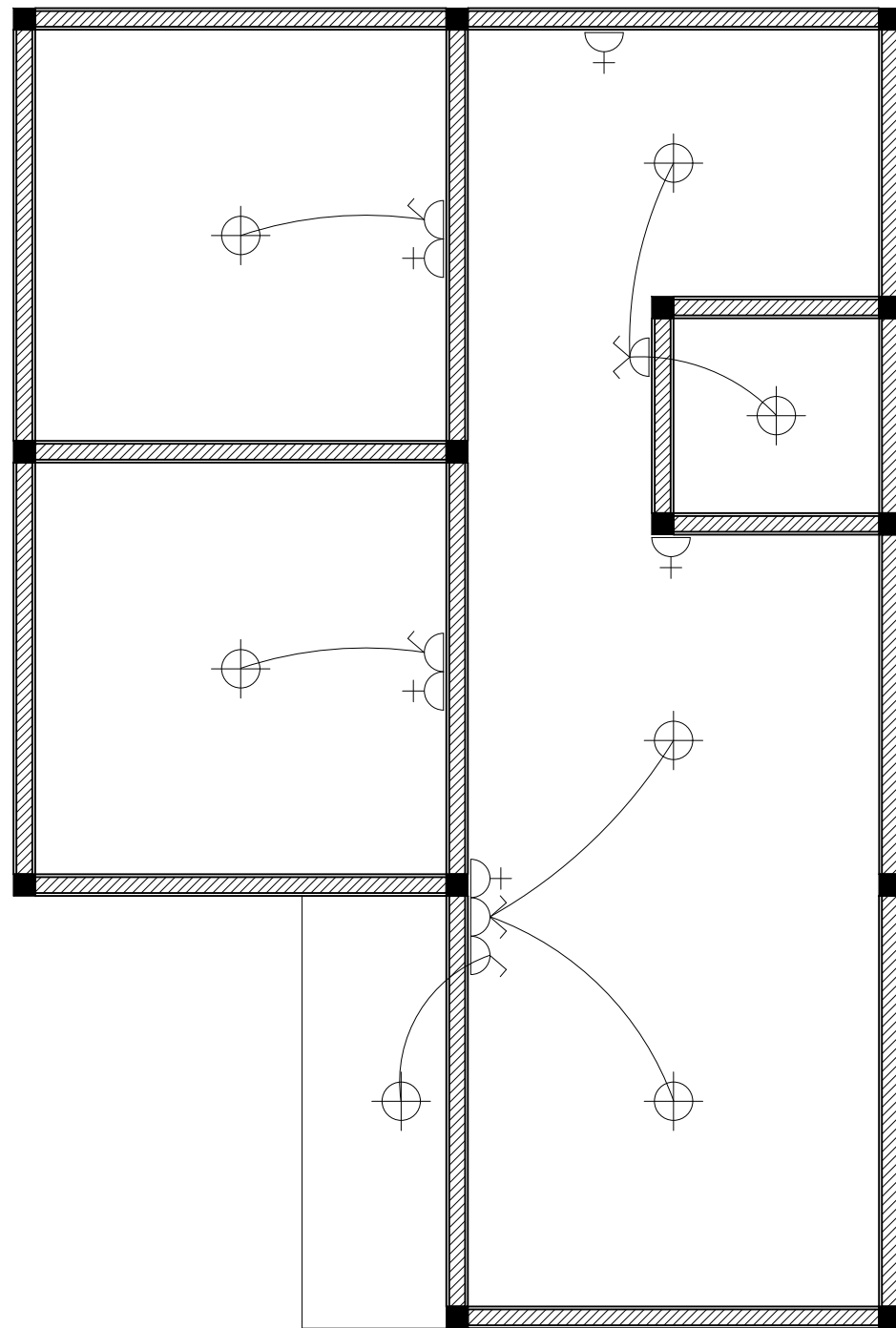
JUDUL GAMBAR

DIGAMBAR OLEH :

DIPERIKSA OLEH

SKALA

NO. GAMBAR



LOGO

JUDUL PROYEK

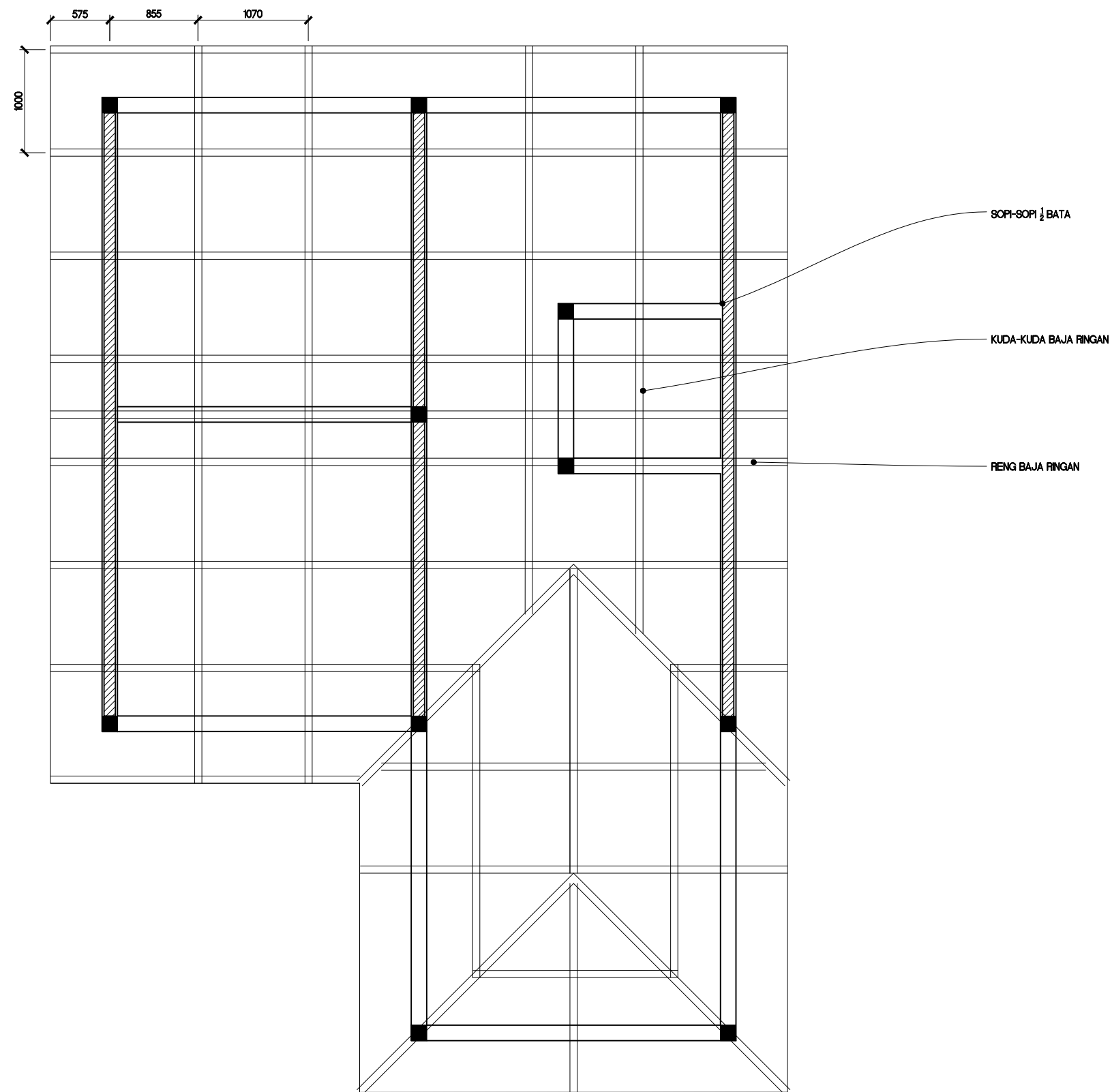
JUDUL GAMBAR

DIGAMBAR OLEH :

DIPERIKSA OLEH

SKALA

NO. GAMBAR



LOGO

JUDUL PROYEK

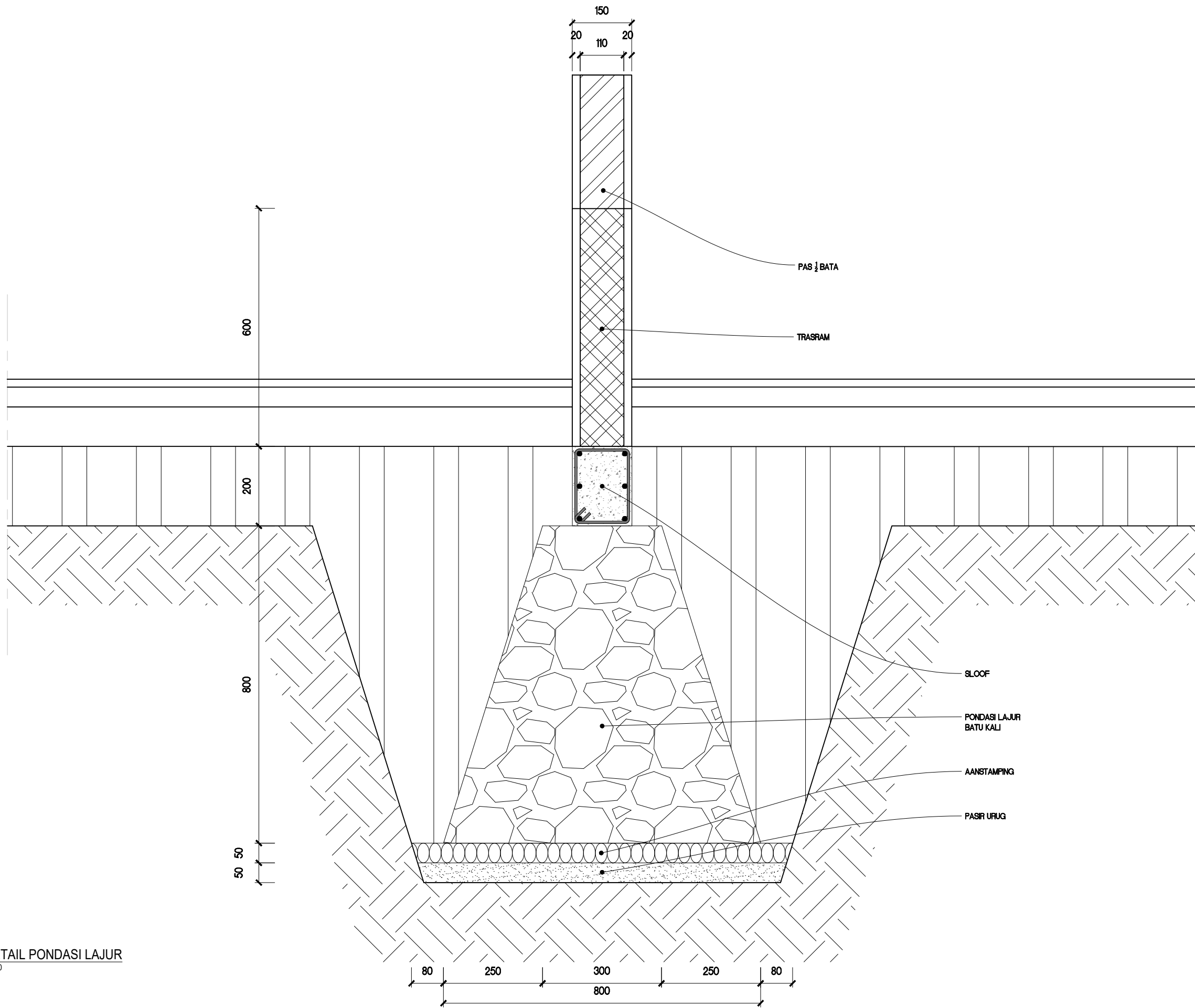
JUDUL GAMBAR

DIGAMBAR OLEH :

DIPERIKSA OLEH

SKALA

NO. GAMBAR



13 DETAIL PONDASI LAJUR  
1:10

LOGO

JUDUL PROYEK

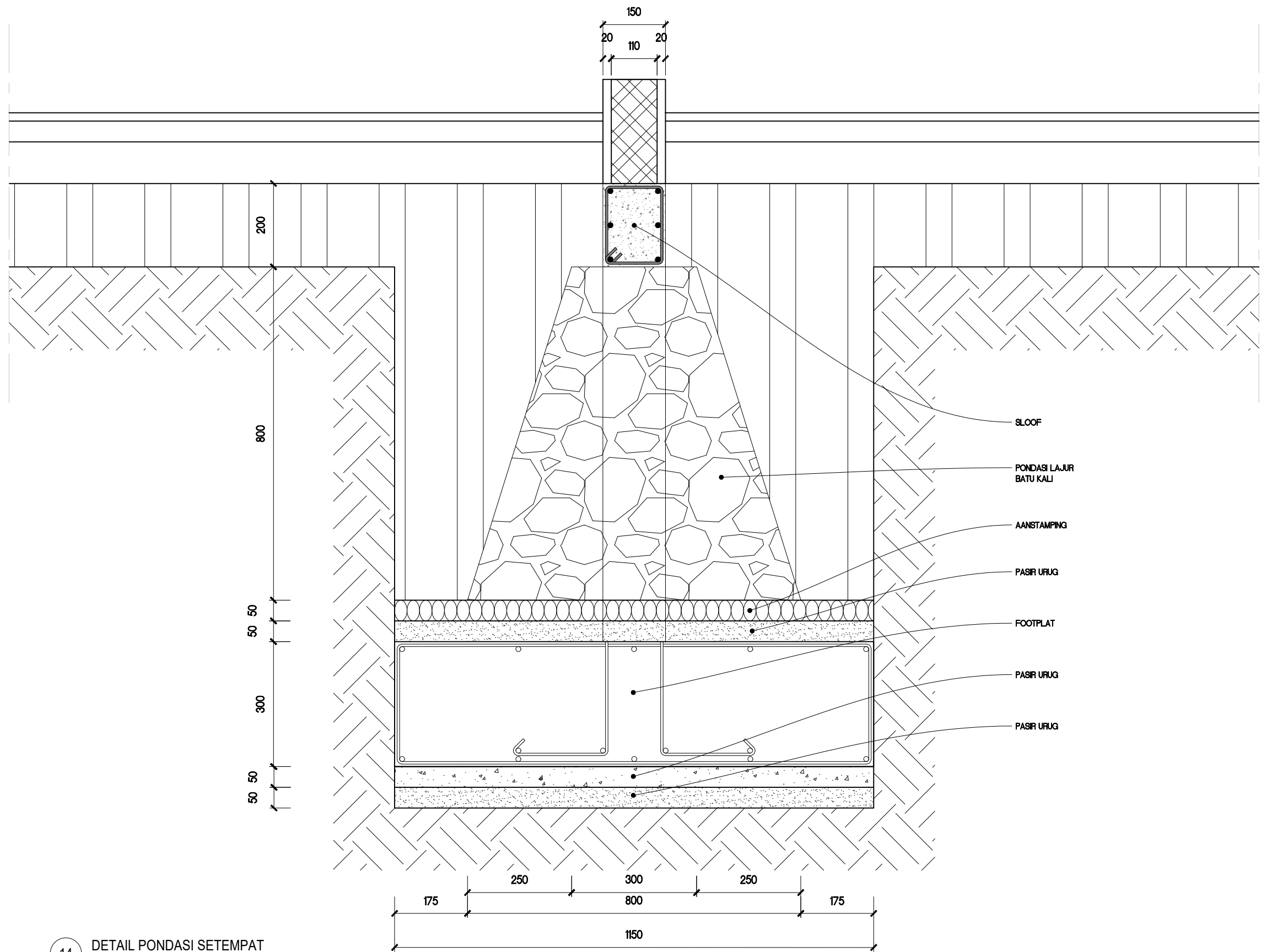
JUDUL GAMBAR

DIGAMBAR OLEH :

DIPERIKSA OLEH

SKALA

NO. GAMBAR



14 DETAIL PONDASI SETEMPAT  
1:10

LOGO

JUDUL PROYEK

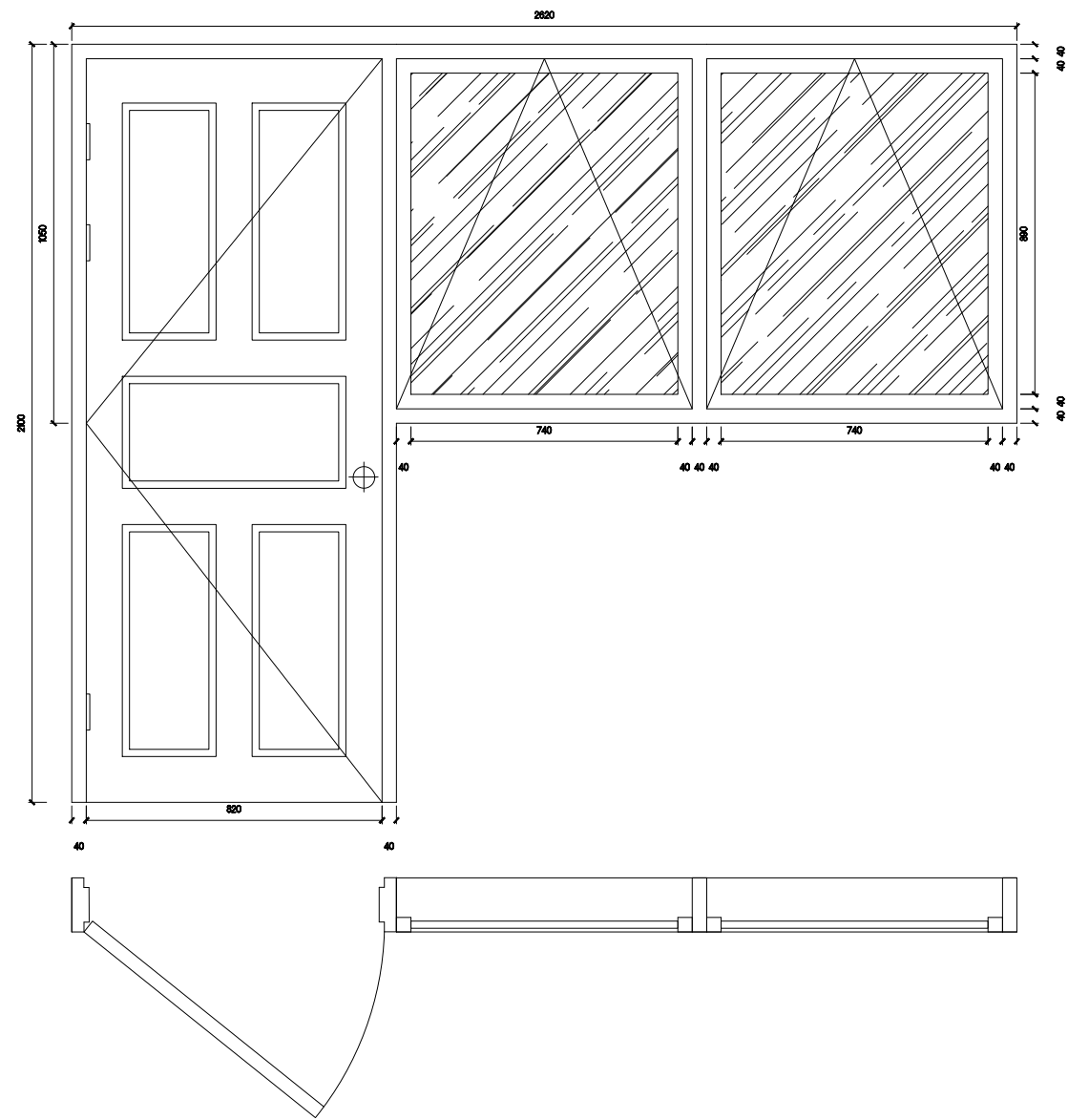
JUDUL GAMBAR

DIGAMBAR OLEH :

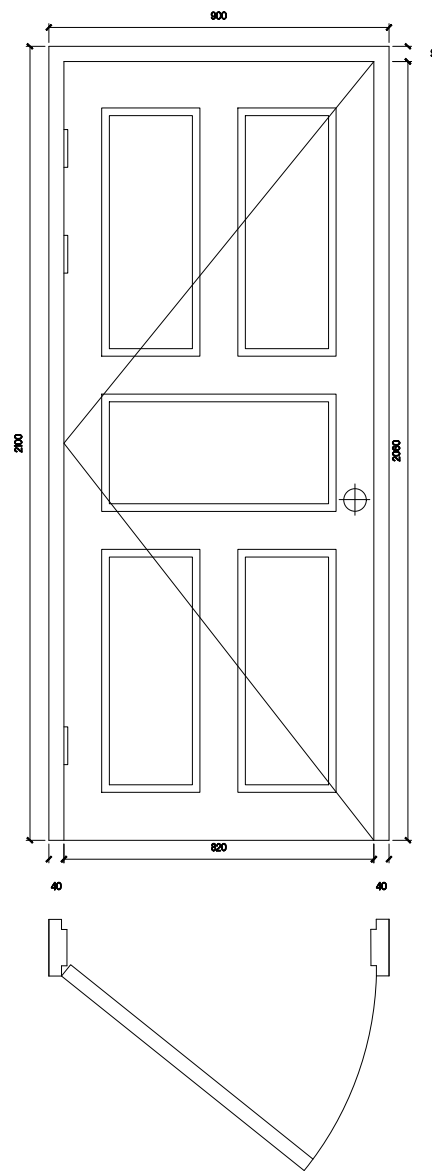
DIPERIKSA OLEH

SKALA

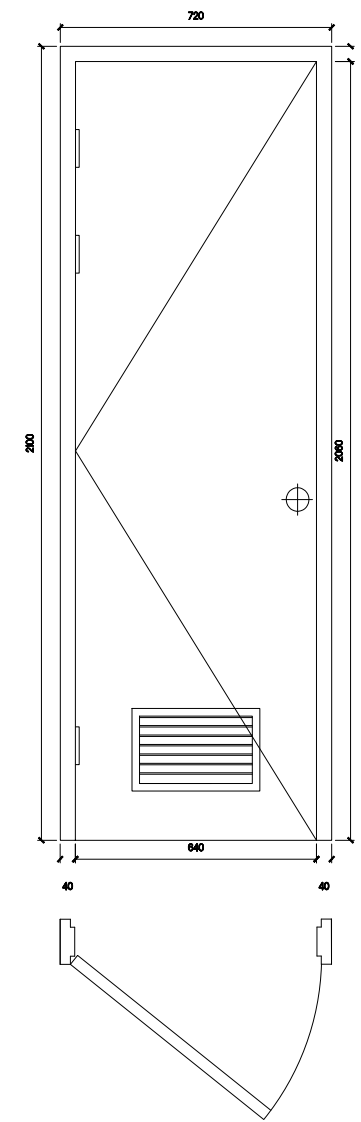
NO. GAMBAR



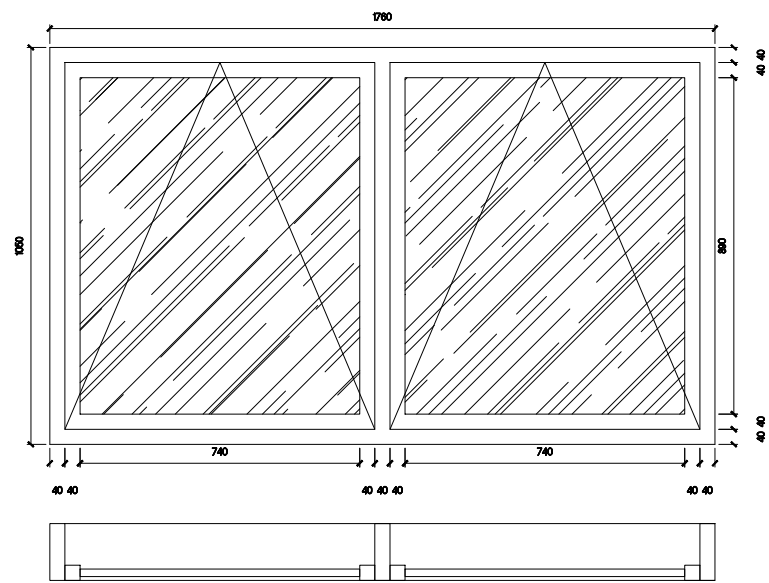
15 DETAIL KUSEN PINTU P1  
1:20



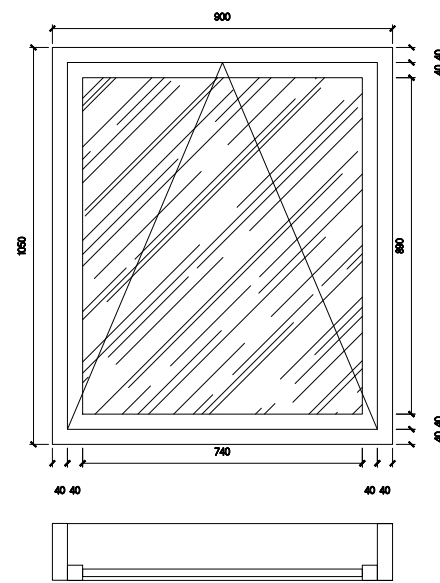
16 DETAIL KUSEN PINTU P2  
1:20



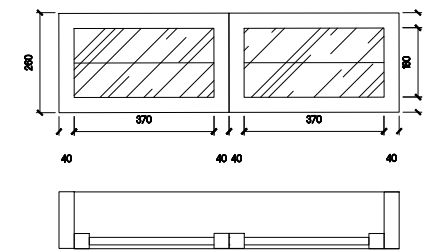
17 DETAIL KUSEN PINTU P3  
1:20



18 DETAIL KUSEN JENDELA J1  
1:20



19 DETAIL KUSEN JENDELA J2  
1:20



20 DETAIL KUSEN JENDELA J3  
1:20

LOGO

JUDUL PROYEK

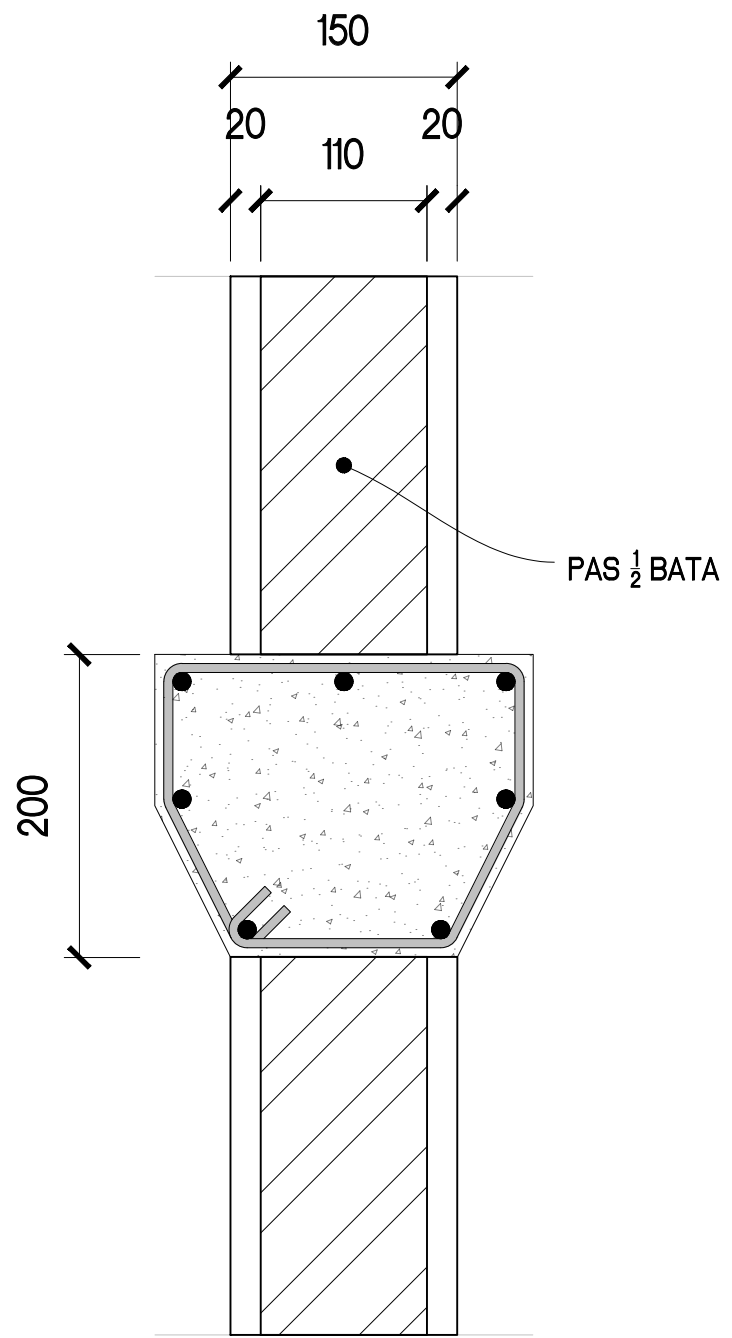
JUDUL GAMBAR

DIGAMBAR OLEH :

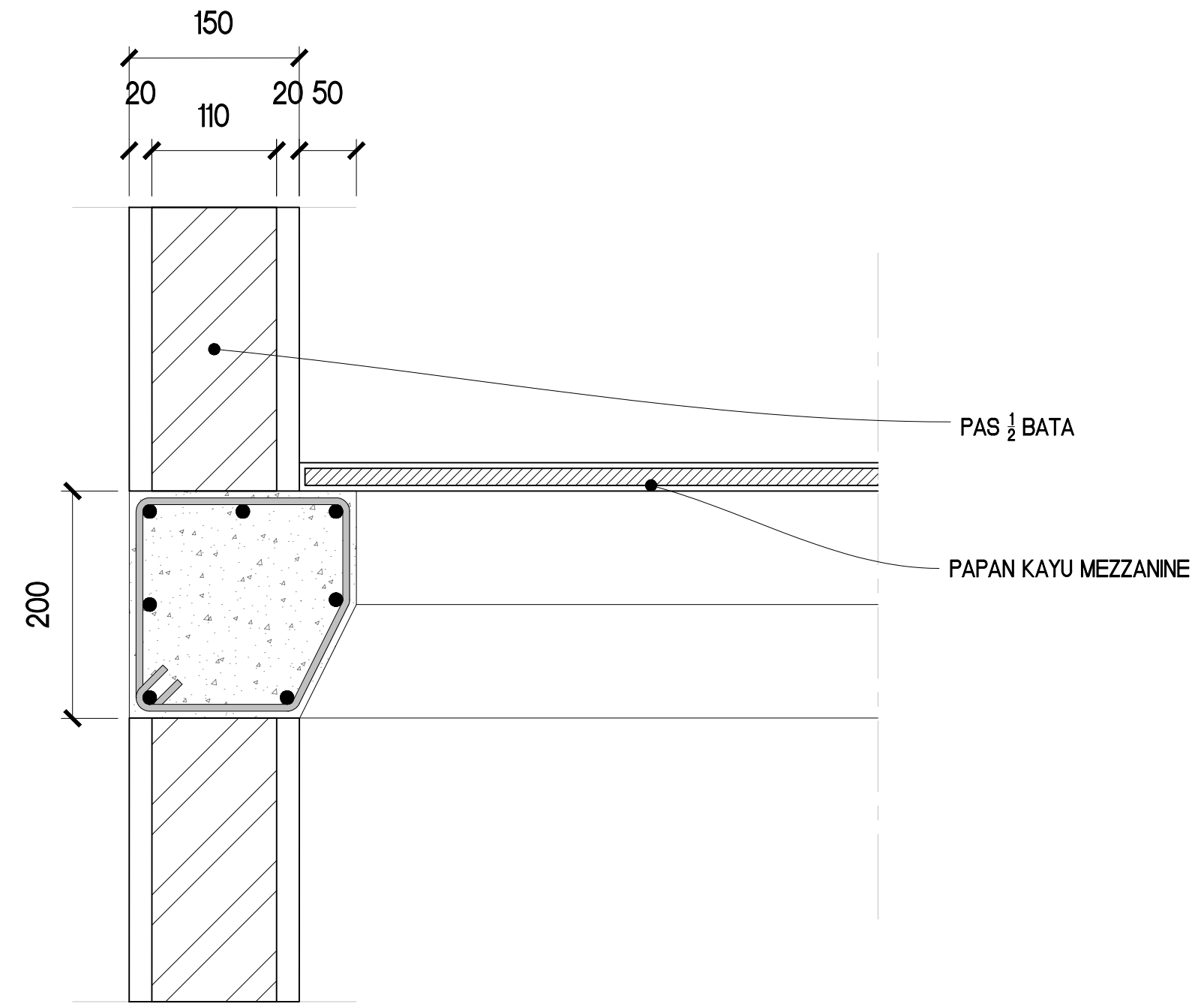
DIPERIKSA OLEH

SKALA

NO. GAMBAR



21 DETAIL BALOK LATAI  
1:5



22 DETAIL BALOK LATAI  
1:5

LOGO

JUDUL PROYEK

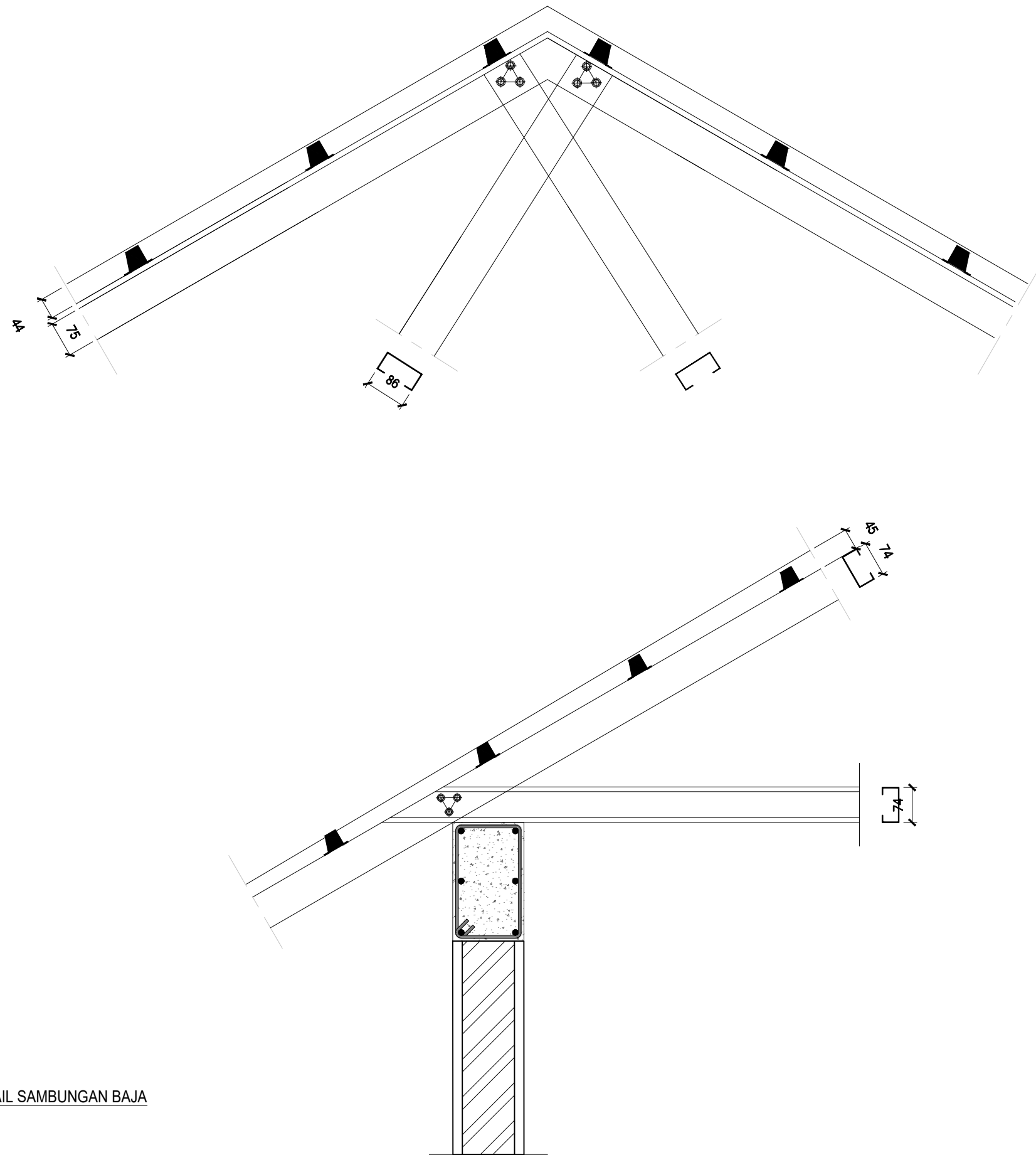
JUDUL GAMBAR

DIGAMBAR OLEH :

DIPERIKSA OLEH

SKALA

NO. GAMBAR



23 DETAIL SAMBUNGAN BAJA  
1:10

LOGO

JUDUL PROYEK

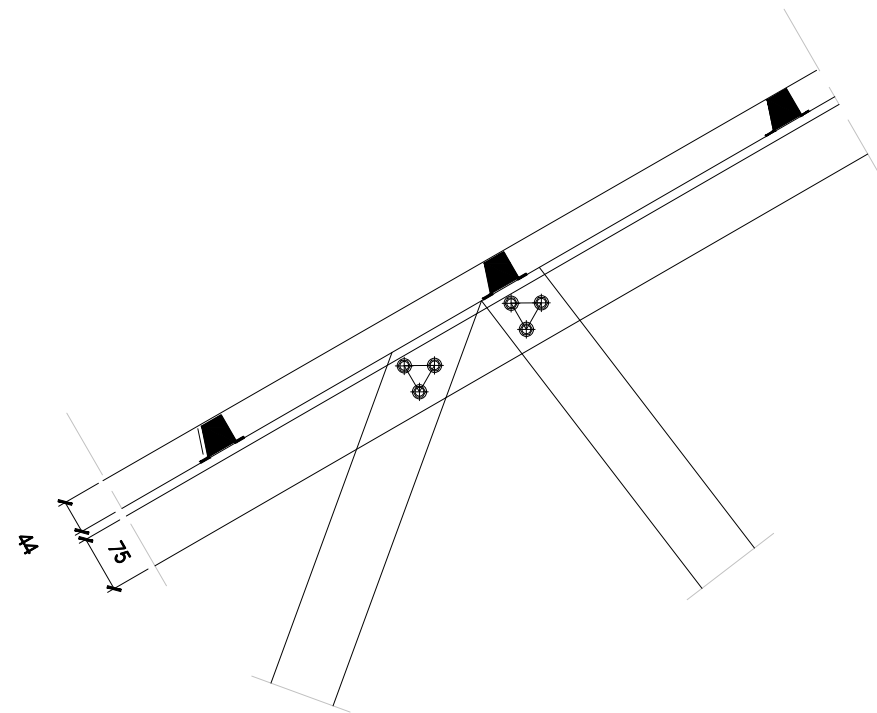
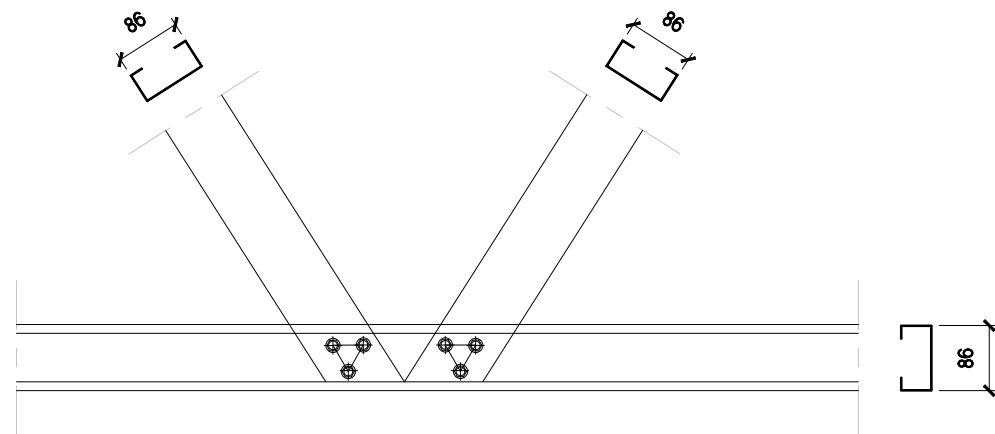
JUDUL GAMBAR

DIGAMBAR OLEH :

DIPERIKSA OLEH

SKALA

NO. GAMBAR



LOGO

JUDUL PROYEK

JUDUL GAMBAR

DIGAMBAR OLEH :

DIPERIKSA OLEH

SKALA

NO. GAMBAR

Rencana Anggaran Biaya (RAB)						
Pekerjaan Proyek Pembangunan Rumah Swadaya Tipe 45						
Untuk luasan 45m2, maka harga pekerjaan per 1 m2 nya adalah =						
					Rp	3,066,314
No.	Jenis Pekerjaan	Vol	Satuan	Harga Satuan	Jumlah Harga	
<b>Pekerjaan Persiapan</b>						
1	Pembersihan Lapangan (Land Clearing)	104.00	m2	Rp 10,050.00	Rp 1,045,200.00	
2	Pengukuran dan Pemasangan Bowplank	42.00	m2	Rp 100,250.00	Rp 4,210,500.00	
<b>Pekerjaan Struktural</b>						
Struktur Atas						
1	Kuda-kuda (Baja Ringan)	45.00	m2	Rp 208,969.00	Rp 9,403,605.00	
Struktur Tengah						
1	Kolom K1 (15 x 15cm)					
	Pekerjaan Beton	1.13	m3	Rp 1,089,347.00	Rp 1,235,319.50	
	Pekerjaan Bekisting	2.40	m2	Rp 144,787.00	Rp 347,488.80	
	Pekerjaan Pembesian	273.65	kg	Rp 12,700.00	Rp 3,475,378.37	
2	Ring Balok (15 x 25cm)					
	Pekerjaan Beton	1.63	m3	Rp 1,089,347.00	Rp 1,777,487.50	
	Pekerjaan Bekisting	7.56	m2	Rp 144,787.00	Rp 1,094,589.72	
	Pekerjaan Pembesian	272.57	kg	Rp 12,700.00	Rp 3,461,648.79	
3	Balok Mezzanine					
	Pekerjaan Beton	0.81	m3	Rp 1,089,347.00	Rp 882,371.07	
	Pekerjaan Bekisting	7.56	m2	Rp 144,787.00	Rp 1,094,589.72	
	Pekerjaan Pembesian	127.67	kg	Rp 12,700.00	Rp 1,621,444.56	
Struktur Bawah						
1	Pondasi Menerus Batu Kali					
	Pekerjaan Galian Fondasi	46.41	m3	Rp 74,000.00	Rp 3,434,010.55	
	Pekerjaan Urugan Pasir di Bawah Pondasi	1.96	m3	Rp 285,567.00	Rp 559,151.61	
	Pekerjaan Batu Kosong (Atstamping)	1.96	m3	Rp 870,355.00	Rp 1,704,189.90	
	Pekerjaan Urugan Tanah Kembali	23.34	m3	Rp 53,000.00	Rp 1,237,241.96	
	Pemasangan 1 m3 pondasi batu belah campuran 1SP : 5PP	19.15	m3	Rp 870,355.00	Rp 16,663,190.17	
	Pekerjaan Urugan Tanah di atas pondasi	27.00	m3	Rp 53,000.00	Rp 1,431,000.00	
	Pekerjaan Urugan pasir baru	1.80	m3	Rp 285,567.00	Rp 514,020.60	
Pondasi Footplat						
	Pekerjaan Galian Fondasi	14.06	m3	Rp 74,000.00	Rp 1,040,625.00	
	Pekerjaan Urugan Pasir di Bawah Pondasi	0.07	m3	Rp 285,567.00	Rp 18,883.12	
	Pekerjaan Lantai Kerja	0.07	m3	Rp 1,089,347.00	Rp 72,033.07	
	Pekerjaan Beton	2.38	m3	Rp 1,089,347.00	Rp 2,593,190.53	
	Pekerjaan Bekisting	1.38	m2	Rp 144,787.00	Rp 199,806.06	
	Pekerjaan Pembesian	174.83	kg	Rp 12,700.00	Rp 2,220,310.52	
Pondasi Buis Beton						
	Pekerjaan Beton	0.00	m3	Rp 1,089,347.00	Rp -	
	Pekerjaan Bekisting Buis Beton	0.00	bh	Rp 55,000.00	Rp -	
	Pekerjaan Pembesian	0.00	kg	Rp 12,700.00	Rp -	
2	Pekerjaan Sloof S1					
	Sloof Beton 15/20 (Pondasi Menerus)					
	Pekerjaan Beton	1.31	m3	Rp 1,089,347.00	Rp 1,421,990.00	
	Pekerjaan Bekisting	17.46	m2	Rp 226,266.00	Rp 3,951,690.44	
	Pekerjaan Pembesian	34.33	kg	Rp 12,700.00	Rp 435,941.89	
<b>Pekerjaan Arsitektural</b>						
1	Dinding					
	Pemasangan 1m2 dinding	112.58	m2	Rp 123,074.00	Rp 13,855,178.62	
	Pekerjaan Plesteran spesi 1pc:4ps tebal 20mm	225.15	m2	Rp 62,829.00	Rp 14,146,075.01	
	Pemasangan 1m2 acian	225.15	m2	Rp 62,829.00	Rp 14,146,075.01	
2	Keramik Kamar Mandi	3.16	m2	Rp 150,080.00	Rp 474,252.80	
	Penutup lantai	41.84	m2	Rp 132,168.00	Rp 5,529,909.12	
3	Kusen Pintu dan Jendela					
	Pintu	20.40	m	Rp 57,782.00	Rp 1,178,752.80	
	Daun pintu + rangka plywood	7.56	m2	Rp 424,720.00	Rp 3,210,883.20	
	Pintu KM Mandi	1.00	bh	Rp 500,000.00	Rp 500,000.00	
	Kunci Tanam 2 Slaag	4.00	bh	Rp 115,667.00	Rp 462,668.00	
	Engsel Pintu 4 Inchi	12.00	bh	Rp 40,213.00	Rp 482,556.00	
	Slot Pintu	0.00	bh	Rp -	Rp -	
	Kusen Jendela type 1	11.20	m	Rp 57,782.00	Rp 647,158.40	
	Jendela type 1	3.60	m2	Rp 491,100.00	Rp 1,767,960.00	
	Kusen Jendela type 2	1.80	m	Rp 57,782.00	Rp 104,007.60	
	Jendela type 2	7.60	m2	Rp 491,100.00	Rp 3,732,360.00	
	Engsel Jendela 3 Inchi	8.00	bh	Rp 18,405.00	Rp 147,240.00	
	Grendel Jendela	8.00	bh	Rp 21,400.00	Rp 171,200.00	
	Hak Angin Jendela	0.00	bh	Rp 63,560.20	Rp -	
4	Cat Tembok					
	Cat Tembok Luar	73.38	m2	Rp 29,019.00	Rp 2,129,298.14	
	Cat Tembok Dalam	73.38	m2	Rp 29,019.00	Rp 2,129,298.14	
5	Pekerjaan Atap					
	Penutup Atap	63.70	m2	Rp 53,863.00	Rp 3,431,073.10	
<b>Pekerjaan Plumbing</b>						
1	Pemasangan Alat plumbing					
	Kloset	1.00	bh	Rp 466,173.00	Rp 466,173.00	
	Kran	2.00	bh	Rp 80,013.00	Rp 160,026.00	
	Floor Drain	1.00	bh	Rp 30,325.00	Rp 30,325.00	
2	Instalasi Air Bersih					
	Pemasangan rangkaian pipa PVC 1/2 inch	1.00	bh	Rp 21,610.00	Rp 21,610.00	
3	Instalasi Air Kotor					
	Pemasangan rangkaian pipa PVC 1/2 inch	1.00	bh	Rp 21,610.00	Rp 21,610.00	
<b>Pekerjaan Elektrikal</b>						
1	Instalasi Lampu					
	Box Panel MCB	1.00	bh	Rp 469,500.00	Rp 469,500.00	
	Lampu HE 8 Watt setara Phillips	7.00	bh	Rp 202,605.00	Rp 1,418,235.00	
2	Instalasi Titik Kontak					
	Saklar Tunggal	3.00	bh	Rp -	Rp -	
	Saklar Ganda	2.00	bh	Rp -	Rp -	
	Stop Kontak	5.00	bh	Rp 35,000.00	Rp 175,000.00	
<b>TOTAL</b>					<b>Rp 137,984,123.41</b>	
<b>PPH 0%</b>					<b>Rp -</b>	
<b>Total + PPH</b>					<b>Rp 137,984,123.41</b>	

Rencana Anggaran Biaya (RAB)		
Pekerjaan Proyek Pembangunan Rumah Swadaya Tipe 45		
No	Jenis Pekerjaan	Jumlah Harga
1	Pekerjaan Persiapan	Rp 5,255,700
2	Pekerjaan Struktural	Rp 61,891,198
3	Pekerjaan Arsitektural	Rp 68,074,746
4	Pekerjaan Plumbing	Rp 699,744
5	Pekerjaan Elektrikal	Rp 2,062,735
TOTAL		Rp 137,984,123
PPH 0%		Rp -
Total + PPH		Rp 137,984,123
<b>per m2 luas bangunan 45m2</b>		<b>Rp 3,066,314</b>

<b>RUMAH TYPE</b>	:	<b>45</b>
<b>Harga rendah</b>	:	
rangka atap	:	baja ringan
penutup atap	:	genteng metal ukuran 80x100 atap pelana
beton	:	K175
dinding	:	Bata ringan (7,5cm)
jendela	:	Kusen aluminium, kaca
pintu	:	Kusen aluminium, plywood takewood
pintu WC	:	UPVC
Keramik Km	:	20x 20 cm
penutup lantai	:	vynil 30 x 30 cm
kloset	:	jongkok teraso
pondasi	:	batu belah, FOOT PLAT

Rp 6,144,848.30

**PONDASI YANG DIGUNAKAN FOOTPLAT**

0%

Rencana Anggaran Biaya (RAB)						
Pekerjaan Proyek Pembangunan Rumah Swadaya Tipe 45						
Untuk luasan 45m2, maka harga pekerjaan per 1 m2 nya adalah =					Rp	3,369,884
No.	Jenis Pekerjaan	Vol	Satuan	Harga Satuan	Jumlah Harga	
<b>Pekerjaan Persiapan</b>						
1	Pembersihan Lapangan (Land Clearing)	104.00	m2	Rp 10,050.00	Rp 1,045,200.00	
2	Pengukuran dan Pemasangan Bowplank	42.00	m2	Rp 100,250.00	Rp 4,210,500.00	
<b>Pekerjaan Struktural</b>						
Struktur Atas						
1	Kuda-kuda (Baja Ringan)	45.00	m2	Rp 208,969.00	Rp 9,403,605.00	
Struktur Tengah						
1	Kolom K1 (15 x 15cm)					
	Pekerjaan Beton	1.13	m3	Rp 1,115,326.00	Rp 1,264,779.68	
	Pekerjaan Bekisting	2.40	m2	Rp 144,787.00	Rp 347,488.80	
	Pekerjaan Pembesian	273.65	kg	Rp 12,700.00	Rp 3,475,378.37	
2	Ring Balok (15 x 25cm)					
	Pekerjaan Beton	1.63	m3	Rp 1,115,326.00	Rp 1,819,877.43	
	Pekerjaan Bekisting	7.56	m2	Rp 144,787.00	Rp 1,094,589.72	
	Pekerjaan Pembesian	272.57	kg	Rp 12,700.00	Rp 3,461,648.79	
3	Balok Mezzanine					
	Pekerjaan Beton	0.81	m3	Rp 1,115,326.00	Rp 903,414.06	
	Pekerjaan Bekisting	7.56	m2	Rp 144,787.00	Rp 1,094,589.72	
	Pekerjaan Pembesian	127.67	kg	Rp 12,700.00	Rp 1,621,444.56	
Struktur Bawah						
1	Pondasi Menerus Batu Kali					
	Pekerjaan Galian Fondasi	46.41	m3	Rp 74,000.00	Rp 3,434,010.55	
	Pekerjaan Urugan Pasir di Bawah Pondasi	1.96	m3	Rp 285,567.00	Rp 559,151.61	
	Pekerjaan Batu Kosong (Atstamping)	1.96	m3	Rp 870,355.00	Rp 1,704,189.90	
	Pekerjaan Urugan Tanah Kembali	23.34	m3	Rp 53,000.00	Rp 1,237,241.96	
	Pemasangan 1 m3 pondasi batu belah campuran 1SP : 5PP	19.15	m3	Rp 870,355.00	Rp 16,663,190.17	
	Pekerjaan Urugan Tanah di atas pondasi	27.00	m3	Rp 53,000.00	Rp 1,431,000.00	
	Pekerjaan Urugan pasir baru	1.80	m3	Rp 285,567.00	Rp 514,020.60	
Pondasi Footplat						
	Pekerjaan Galian Fondasi	14.06	m3	Rp 74,000.00	Rp 1,040,625.00	
	Pekerjaan Urugan Pasir di Bawah Pondasi	0.07	m3	Rp 285,567.00	Rp 18,883.12	
	Pekerjaan Lantai Kerja	0.07	m3	Rp 1,115,326.00	Rp 73,750.93	
	Pekerjaan Beton	2.38	m3	Rp 1,115,326.00	Rp 2,655,033.54	
	Pekerjaan Bekisting	1.38	m2	Rp 144,787.00	Rp 199,806.06	
	Pekerjaan Pembesian	174.83	kg	Rp 12,700.00	Rp 2,220,310.52	
Pondasi Buis Beton						
	Pekerjaan Beton	0.00	m3	Rp 1,115,326.00	Rp -	
	Pekerjaan Bekisting Buis Beton	0.00	bh	Rp 55,000.00	Rp -	
	Pekerjaan Pembesian	0.00	kg	Rp 12,700.00	Rp -	
2	Pekerjaan Sloof S1					
	Sloof Beton 15/20 (Pondasi Menerus)					
	Pekerjaan Beton	1.31	m3	Rp 1,089,347.00	Rp 1,421,990.00	
	Pekerjaan Bekisting	17.46	m2	Rp 226,266.00	Rp 3,951,690.44	
	Pekerjaan Pembesian	34.33	kg	Rp 12,700.00	Rp 435,941.89	
<b>Pekerjaan Arsitektural</b>						
1	Dinding					
	Pemasangan 1m2 dinding	112.58	m2	Rp 144,054.50	Rp 16,217,079.39	
	Pekerjaan Plesteran spesi 1pc:4ps tebal 20mm	225.15	m2	Rp 62,829.00	Rp 14,146,075.01	
	Pemasangan 1m2 acian	225.15	m2	Rp 62,829.00	Rp 14,146,075.01	
2	Keramik Kamar Mandi	3.16	m2	Rp 150,080.00	Rp 474,252.80	
	Penutup lantai	41.84	m2	Rp 219,698.00	Rp 9,192,164.32	
3	Kusen Pintu dan Jendela					
	Pintu	20.40	m	Rp 57,782.00	Rp 1,178,752.80	
	Daun pintu + rangka plywood	7.56	m2	Rp 424,720.00	Rp 3,210,883.20	
	Pintu KM Mandi	1.00	bh	Rp 500,000.00	Rp 500,000.00	
	Kunci Tanam 2 Slaag	4.00	bh	Rp 115,667.00	Rp 462,668.00	
	Engsel Pintu 4 Inchi	12.00	bh	Rp 40,213.00	Rp 482,556.00	
	Slot Pintu	0.00	bh	Rp -	Rp -	
	Kusen Jendela type 1	11.20	m	Rp 57,782.00	Rp 647,158.40	
	Jendela type 1	3.60	m2	Rp 491,100.00	Rp 1,767,960.00	
	Kusen Jendela type 2	1.80	m	Rp 57,782.00	Rp 104,007.60	
	Jendela type 2	7.60	m2	Rp 491,100.00	Rp 3,732,360.00	
	Engsel Jendela 3 Inchi	8.00	bh	Rp 18,405.00	Rp 147,240.00	
	Grendel Jendela	8.00	bh	Rp 21,400.00	Rp 171,200.00	
	Hak Angin Jendela	0.00	bh	Rp 63,560.20	Rp -	
4	Cat Tembok					
	Cat Tembok Luar	73.38	m2	Rp 29,019.00	Rp 2,129,298.14	
	Cat Tembok Dalam	73.38	m2	Rp 29,019.00	Rp 2,129,298.14	
5	Pekerjaan Atap					
	Penutup Atap	63.70	m2	Rp 156,780.00	Rp 9,986,886.00	
<b>Pekerjaan Plumbing</b>						
1	Pemasangan Alat plumbing					
	Kloset	1.00	bh	Rp 1,390,425.00	Rp 1,390,425.00	
	Kran	2.00	bh	Rp 80,013.00	Rp 160,026.00	
	Floor Drain	1.00	bh	Rp 30,325.00	Rp 30,325.00	
2	Instalasi Air Bersih					
	Pemasangan rangkaian pipa PVC 1/2 inch	1.00	bh	Rp 21,610.00	Rp 21,610.00	
3	Instalasi Air Kotor					
	Pemasangan rangkaian pipa PVC 1/2 inch	1.00	bh	Rp 21,610.00	Rp 21,610.00	
<b>Pekerjaan Elektrikal</b>						
1	Instalasi Lampu					
	Box Panel MCB	1.00	bh	Rp 469,500.00	Rp 469,500.00	
	Lampu HE 8 Watt setara Phillips	7.00	bh	Rp 202,605.00	Rp 1,418,235.00	
2	Instalasi Titik Kontak					
	Saklar Tunggal	3.00	bh	Rp -	Rp -	
	Saklar Ganda	2.00	bh	Rp -	Rp -	
	Stop Kontak	5.00	bh	Rp 35,000.00	Rp 175,000.00	
<b>TOTAL</b>					Rp	151,644,798.26
<b>PPH 0%</b>					Rp	-
<b>Total + PPH</b>					Rp	151,644,798.26

Rencana Anggaran Biaya (RAB)		
Pekerjaan Proyek Pembangunan Rumah Swadaya Tipe 45		
No	Jenis Pekerjaan	Jumlah Harga
1	Pekerjaan Persiapan	Rp 5,255,700
2	Pekerjaan Struktural	Rp 62,047,652
3	Pekerjaan Arsitektural	Rp 80,654,715
4	Pekerjaan Plumbing	Rp 1,623,996
5	Pekerjaan Elektrikal	Rp 2,062,735
TOTAL		Rp 151,644,798
PPH 0%		Rp -
Total + PPH		Rp 151,644,798
<b>per m2 luas bangunan 45m2</b>		<b>Rp 3,369,884</b>

RUMAH TYPE	:	45
Harga sedang	:	
rangka atap	:	baja ringan
penutup atap	:	genteng Palentong Kecil
beton	:	K200
dinding	:	Bata Merah (5x11x22) cm Tebal 1/2 Batu
jendela	:	Kusen aluminium, kaca
pintu	:	Kusen aluminium, plywood takewood
pintu WC	:	UPVC
Keramik Km	:	20x 20 cm
penutup lantai	:	keramik 33 x 33 cm
kloset	:	duduk / monoblock
pondasi	:	batu belah, FOOT PLAT

PONDASI YANG DIGUNAKAN FOOTPLAT

0%

Rencana Anggaran Biaya (RAB)					
Pekerjaan Proyek Pembangunan Rumah Swadaya Tipe 45					
Untuk luasan 45m2, maka harga pekerjaan per 1 m2 nya adalah =					
No.	Jenis Pekerjaan	Vol	Satuan	Harga Satuan	Jumlah Harga
<b>Pekerjaan Persiapan</b>					
1	Pembersihan Lapangan (Land Clearing)	104.00	m2	Rp 10,050.00	Rp 1,045,200.00
2	Pengukuran dan Pemasangan Bowplank	42.00	m2	Rp 100,250.00	Rp 4,210,500.00
<b>Pekerjaan Struktural</b>					
Struktur Atas					
1	Kuda-kuda (Baja Ringan)	45.00	m2	Rp 208,969.00	Rp 9,403,605.00
Struktur Tengah					
1	Kolom K1 (15 x 15cm)				
	Pekerjaan Beton	1.13	m3	Rp 1,115,326.00	Rp 1,264,779.68
	Pekerjaan Bekisting	2.40	m2	Rp 144,787.00	Rp 347,488.80
	Pekerjaan Pembesian	273.65	kg	Rp 12,700.00	Rp 3,475,378.37
2	Ring Balok (15 x 25cm)				
	Pekerjaan Beton	1.63	m3	Rp 1,115,326.00	Rp 1,819,877.43
	Pekerjaan Bekisting	7.56	m2	Rp 144,787.00	Rp 1,094,589.72
	Pekerjaan Pembesian	272.57	kg	Rp 12,700.00	Rp 3,461,648.79
3	Balok Mezzanine				
	Pekerjaan Beton	0.81	m3	Rp 1,115,326.00	Rp 903,414.06
	Pekerjaan Bekisting	7.56	m2	Rp 144,787.00	Rp 1,094,589.72
	Pekerjaan Pembesian	127.67	kg	Rp 12,700.00	Rp 1,621,444.56
Struktur Bawah					
1	Pondasi Menerus Batu Kali				
	Pekerjaan Galian Fondasi	46.41	m3	Rp 74,000.00	Rp 3,434,010.55
	Pekerjaan Urugan Pasir di Bawah Pondasi	1.96	m3	Rp 285,567.00	Rp 559,151.61
	Pekerjaan Batu Kosong (Atstamping)	1.96	m3	Rp 870,355.00	Rp 1,704,189.90
	Pekerjaan Urugan Tanah Kembali	23.34	m3	Rp 53,000.00	Rp 1,237,241.96
	Pemasangan 1 m3 pondasi batu belah campuran ISP : SPP	19.15	m3	Rp 870,355.00	Rp 16,663,190.17
	Pekerjaan Urugan Tanah di atas pondasi	27.00	m3	Rp 53,000.00	Rp 1,431,000.00
	Pekerjaan Urugan pasir baru	1.80	m3	Rp 285,567.00	Rp 514,020.60
Pondasi Footplat					
	Pekerjaan Galian Fondasi	14.06	m3	Rp 74,000.00	Rp 1,040,625.00
	Pekerjaan Urugan Pasir di Bawah Pondasi	0.07	m3	Rp 285,567.00	Rp 18,883.12
	Pekerjaan Lantai Kerja	0.07	m3	Rp 1,115,326.00	Rp 73,750.93
	Pekerjaan Beton	2.38	m3	Rp 1,115,326.00	Rp 2,655,033.54
	Pekerjaan Bekisting	1.38	m2	Rp 144,787.00	Rp 199,806.06
	Pekerjaan Pembesian	174.83	kg	Rp 12,700.00	Rp 2,220,310.52
Pondasi Buis Beton					
	Pekerjaan Beton	0.00	m3	Rp 1,115,326.00	Rp -
	Pekerjaan Bekisting Buis Beton	0.00	bh	Rp 55,000.00	Rp -
	Pekerjaan Pembesian	0.00	kg	Rp 12,700.00	Rp -
2	Pekerjaan Sloof S1				
	Sloof Beton 15/20 (Pondasi Menerus)				
	Pekerjaan Beton	1.31	m3	Rp 1,089,347.00	Rp 1,421,990.00
	Pekerjaan Bekisting	17.46	m2	Rp 226,266.00	Rp 3,951,690.44
	Pekerjaan Pembesian	34.33	kg	Rp 12,700.00	Rp 435,941.89
<b>Pekerjaan Arsitektural</b>					
1	Dinding				
	Pemasangan 1m2 dinding	112.58	m2	Rp 288,109.00	Rp 32,434,158.78
	Pekerjaan Plesteran spesi 1pc:4ps tebal 20mm	225.15	m2	Rp 62,829.00	Rp 14,146,075.01
	Pemasangan 1m2 acian	225.15	m2	Rp 62,829.00	Rp 14,146,075.01
2	Keramik Kamar Mandi	3.16	m2	Rp 150,080.00	Rp 474,252.80
	Penutup lantai	41.84	m2	Rp 219,698.00	Rp 9,192,164.32
3	Kusen Pintu dan Jendela				
	Pintu (jadi)	7.56	m2	Rp 782,208.00	Rp 5,913,492.48
	Pintu KM Mandi	1.00	bh	Rp 500,000.00	Rp 500,000.00
	Kunci Tanam 2 Slang	4.00	bh	Rp 115,667.00	Rp 462,668.00
	Engsel Pintu 4 Inchi	12.00	bh	Rp 40,213.00	Rp 482,556.00
	Slot Pintu	0.00	bh		
	Kusen Jendela type 1	11.20	m	Rp 57,782.00	
	Jendela type 1	3.60	m2	Rp 896,336.00	Rp 3,226,809.60
	Kusen Jendela type 2	1.80	m	Rp 57,782.00	
	Jendela type 2	7.60	m2	Rp 896,336.00	Rp 6,812,153.60
	Engsel Jendela 3 Inchi	8.00	bh	Rp 18,405.00	Rp 147,240.00
	Grendel Jendela	8.00	bh	Rp 21,400.00	
	Hak Angin Jendela	0.00	bh	Rp 63,560.20	
4	Cat Tembok				
	Cat Tembok Luar	73.38	m2	Rp 29,019.00	Rp 2,129,298.14
	Cat Tembok Dalam	73.38	m2	Rp 29,019.00	Rp 2,129,298.14
5	Pekerjaan Atap				
	Penutup Atap	63.70	m2	Rp 320,894.00	Rp 20,440,947.80
<b>Pekerjaan Plumbing</b>					
1	Pemasangan Alat plumbing				
	Kloset	1.00	bh	Rp 1,390,425.00	Rp 1,390,425.00
	Kran	2.00	bh	Rp 80,013.00	Rp 160,026.00
	Floor Drain	1.00	bh	Rp 30,325.00	Rp 30,325.00
2	Instalasi Air Bersih				
	Pemasangan rangkaian pipa PVC 1/2 inch	1.00	bh	Rp 21,610.00	Rp 21,610.00
3	Instalasi Air Kotor				
	Pemasangan rangkaian pipa PVC 1/2 inch	1.00	bh	Rp 21,610.00	Rp 21,610.00
<b>Pekerjaan Elektrikal</b>					
1	Instalasi Lampu				
	Box Panel MCB	1.00	bh	Rp 469,500.00	Rp 469,500.00
	Lampu HE 8 Watt setara Phillips	7.00	bh	Rp 202,605.00	Rp 1,418,235.00
2	Instalasi Titik Kontak				
	Saklar Tunggal	3.00	bh		Rp -
	Saklar Ganda	2.00	bh		Rp -
	Stop Kontak	5.00	bh	Rp 35,000.00	Rp 175,000.00
TOTAL					
PPH 0%					
<b>Total + PPH</b>					

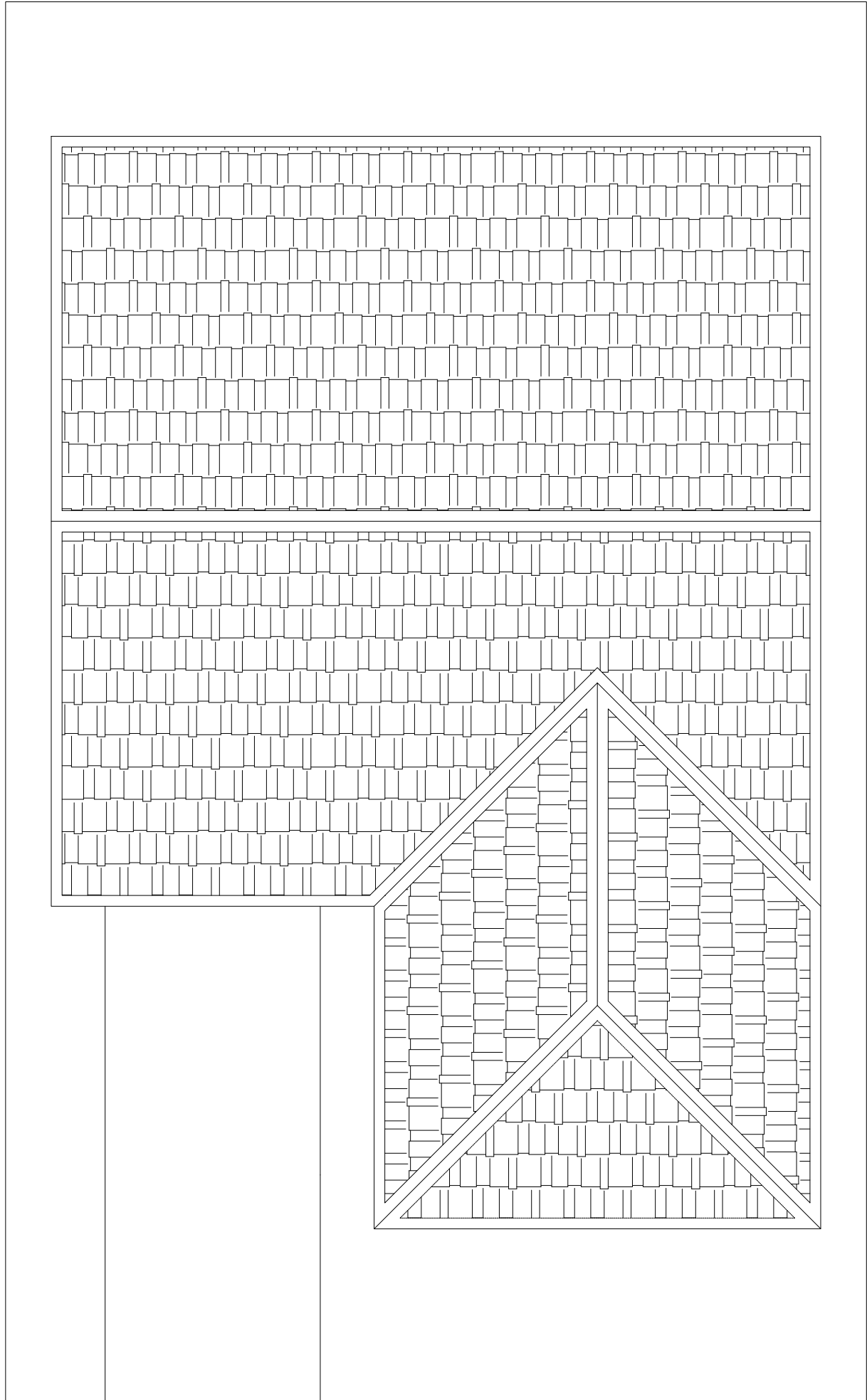
Rencana Anggaran Biaya (RAB)		
Pekerjaan Proyek Pembangunan Rumah Swadaya Tipe 45		
No	Jenis Pekerjaan	Jumlah Harga
1	Pekerjaan Persiapan	Rp 5,255,700
2	Pekerjaan Struktural	Rp 62,047,652
3	Pekerjaan Arsitektural	Rp 112,637,190
4	Pekerjaan Plumbing	Rp 1,623,996
5	Pekerjaan Elektrikal	Rp 2,062,735
TOTAL		Rp 183,627,273
PPH 0%		Rp -
Total + PPH		Rp 183,627,273
<b>per m2 luas bangunan 45m2</b>		<b>Rp 4,080,606</b>

RUMAH TYPE	:	45
Harga tinggi	:	
rangka atap	:	baja ringan
penutup atap	:	aluminium gelombang 95cm x 180cm
beton	:	K200
dinding	:	Bata Merah (5x11x22) cm Tebal 1 Batu
jendela	:	kusen kayu kelas I atau II (jati papan), kaca
pintu	:	kusen, daun pintu kayu kelas I atau II (jati papan)
pintu WC	:	UPVC
Keramik Km	:	20x 20 cm
penutup lantai	:	keramik 33 x 33 cm
kloset	:	duduk / monoblock
pondasi	:	batu belah

PONDASI YANG DIGUNAKAN FOOTPLAT

**SPESIFIKASI MATERIAL**

	<b>LEVEL 01</b>	<b>LEVEL 02</b>	<b>LEVEL 03</b>
PENUTUP ATAP	GENTENG METAL	PALENTONG KECIL	ALUMUNIUM GELOMBANG
DINDING	BATA RINGAN	$\frac{1}{2}$ BATA MERAH	BATA MERAH
KUSEN JENDELA	ALUMUNIUM	ALUMUNIUM	KAYU KELAS I / II
DAUN PINTU	PLYWOOD TAKEWOOD	PLYWOOD TAKEWOOD	KAYU KELAS I / II
KUSEN PINTU	ALUMUNIUM	ALUMUNIUM	KAYU KELAS I / II
PINTU WC	UPVC	UPVC	UPVC
PENUTUP LANTAI	VYNIL 30 X 30 CM	KERAMIK 33 X 33 CM	KERAMIK 33 X 33 CM
KERAMIK WC	20 X 20 CM	20 X 20 CM	20 X 20 CM
KLOSET	JONGKOK	DUDUK	DUDUK
PONDASI	BATU BELAH	BATU BELAH	BATU BELAH



LOGO

JUDUL PROYEK

JUDUL GAMBAR

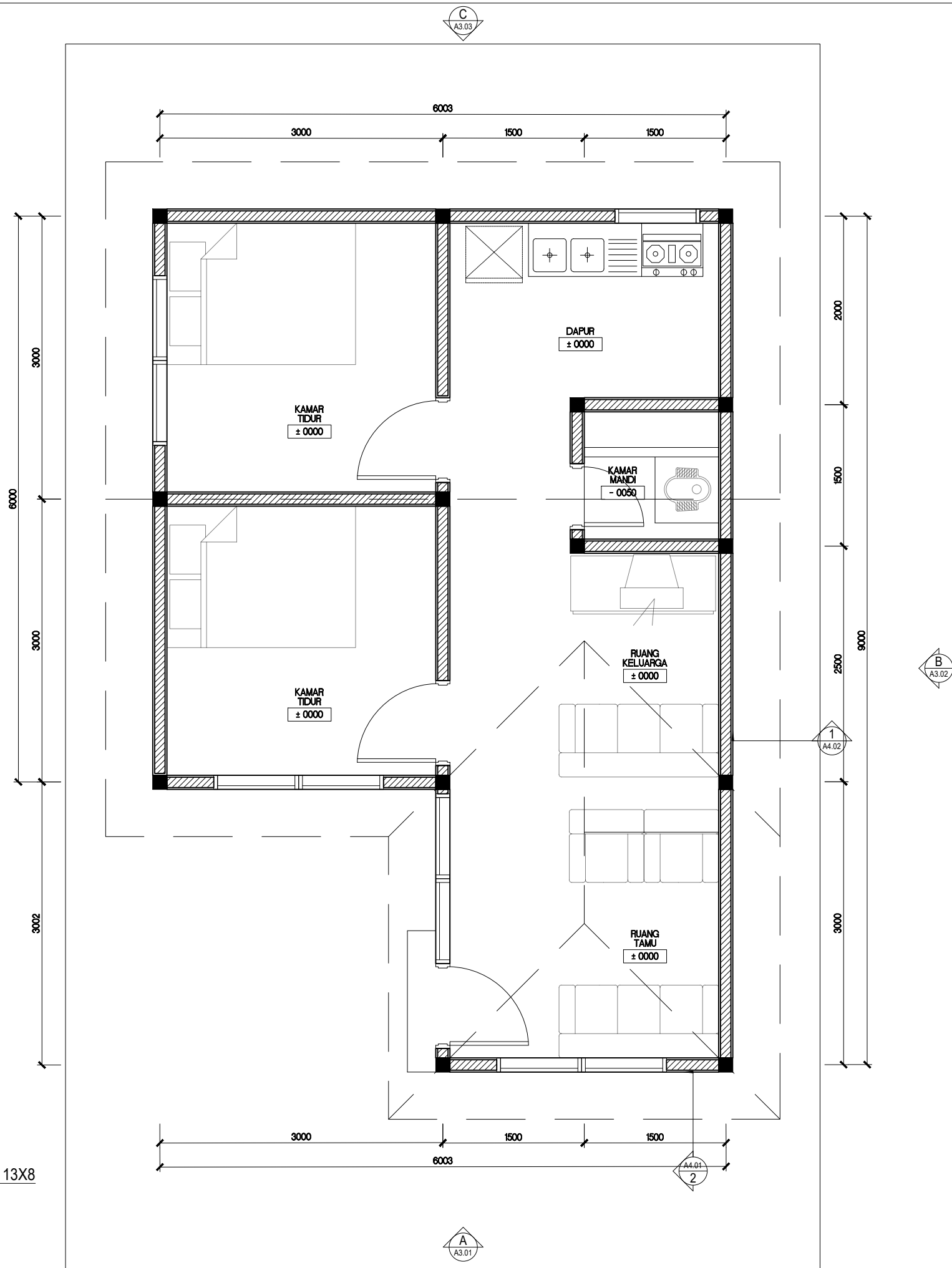
DIGAMBAR OLEH :

DIPERIKSA OLEH

SKALA

NO. GAMBAR

1 SITUASI  
1:50



2 DENAH RUMAH TIPE 45 LAHAN 13X8  
1:50

LOGO

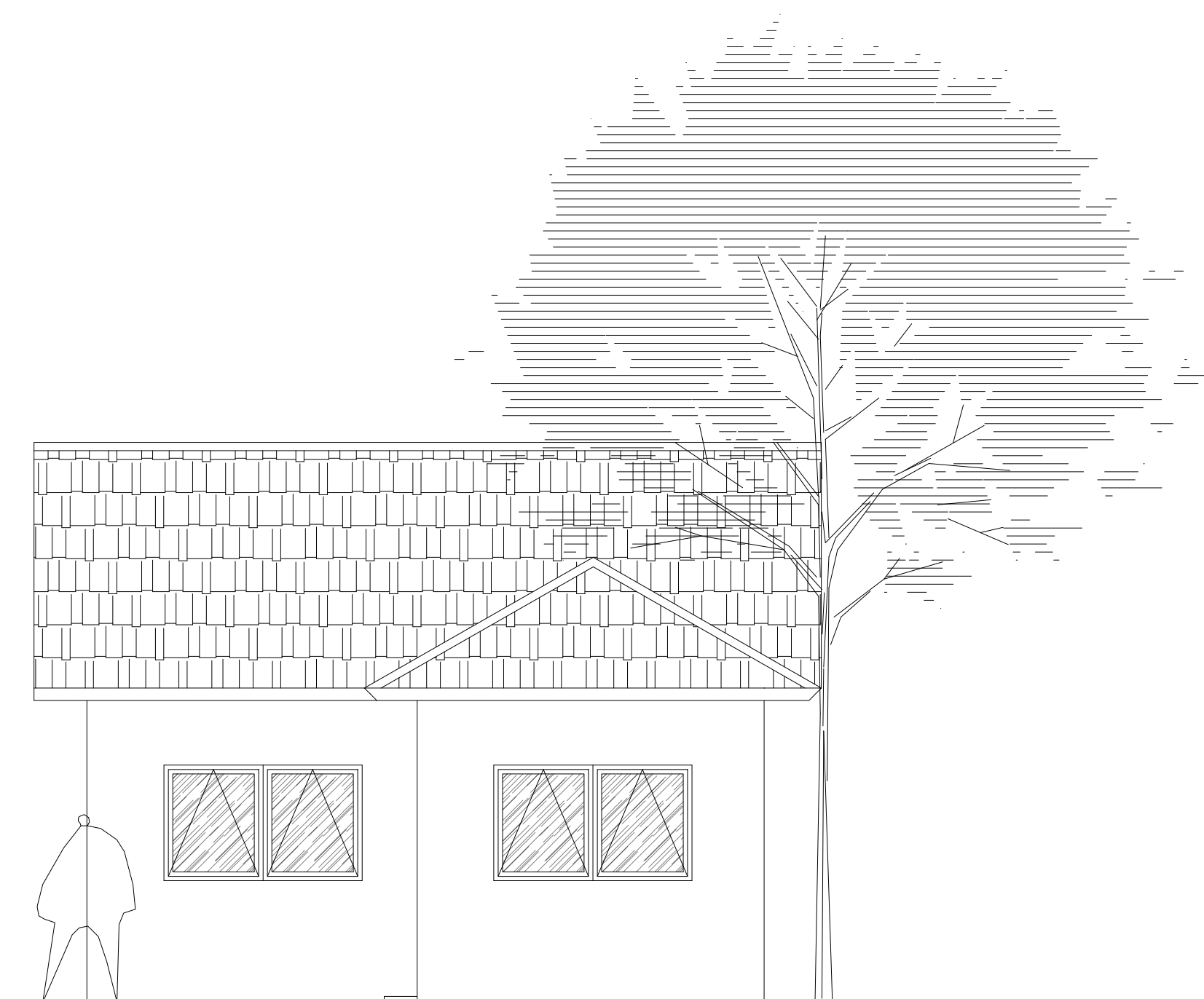
JUDUL PROYEK

JUDUL GAMBAR

DIGAMBAR OLEH :

DIPERIKSA OLEH

SKALA	NO. GAMBAR



LOGO

JUDUL PROYEK

JUDUL GAMBAR

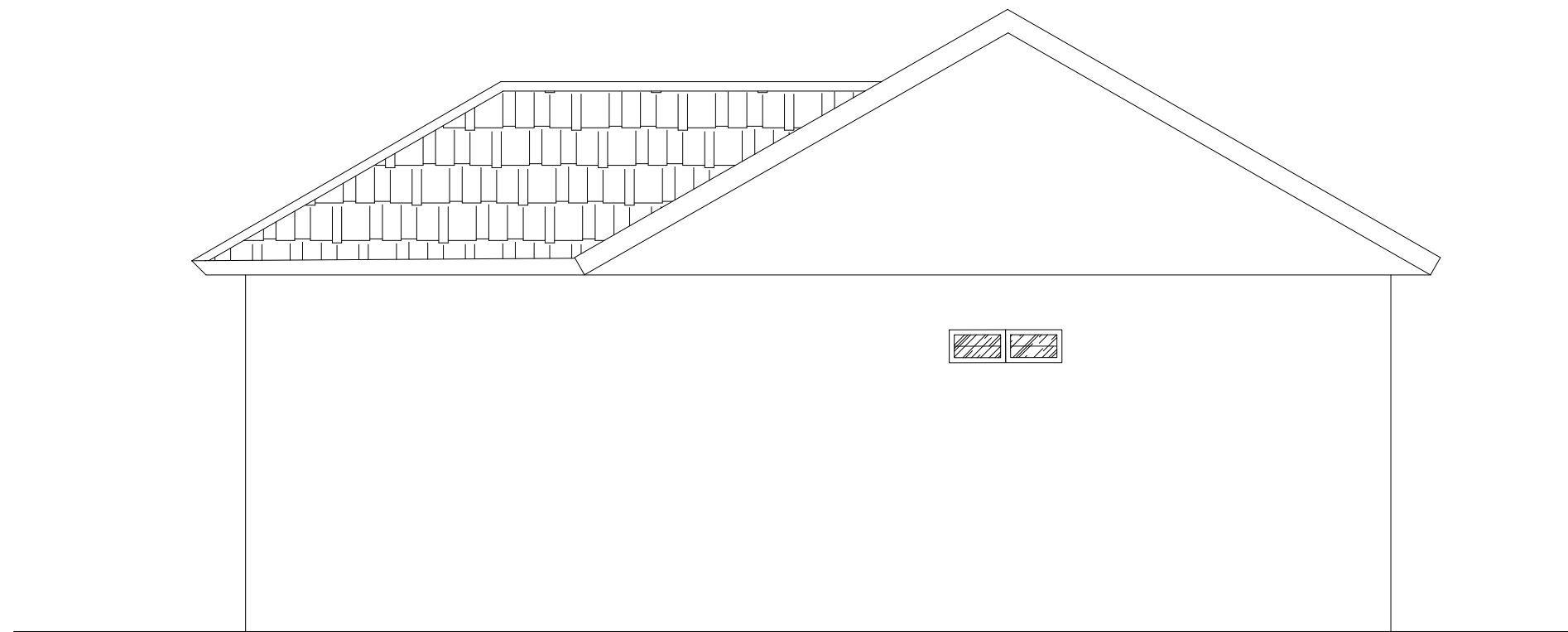
DIGAMBAR OLEH :

DIPERIKSA OLEH

SKALA

NO. GAMBAR

3 TAMPAK A  
1:50



LOGO

JUDUL PROYEK

JUDUL GAMBAR

DIGAMBAR OLEH :

DIPERIKSA OLEH

SKALA

NO. GAMBAR

4 TAMPAK B  
1:50

LOGO

JUDUL PROYEK

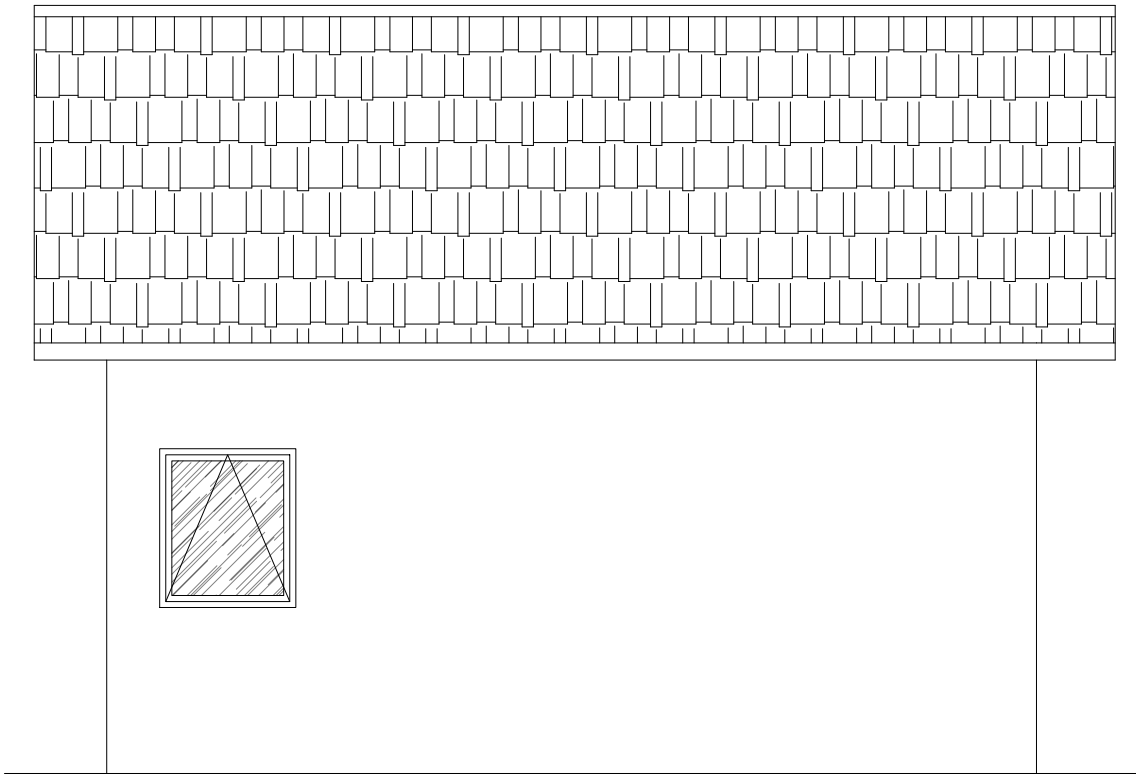
JUDUL GAMBAR

DIGAMBAR OLEH :

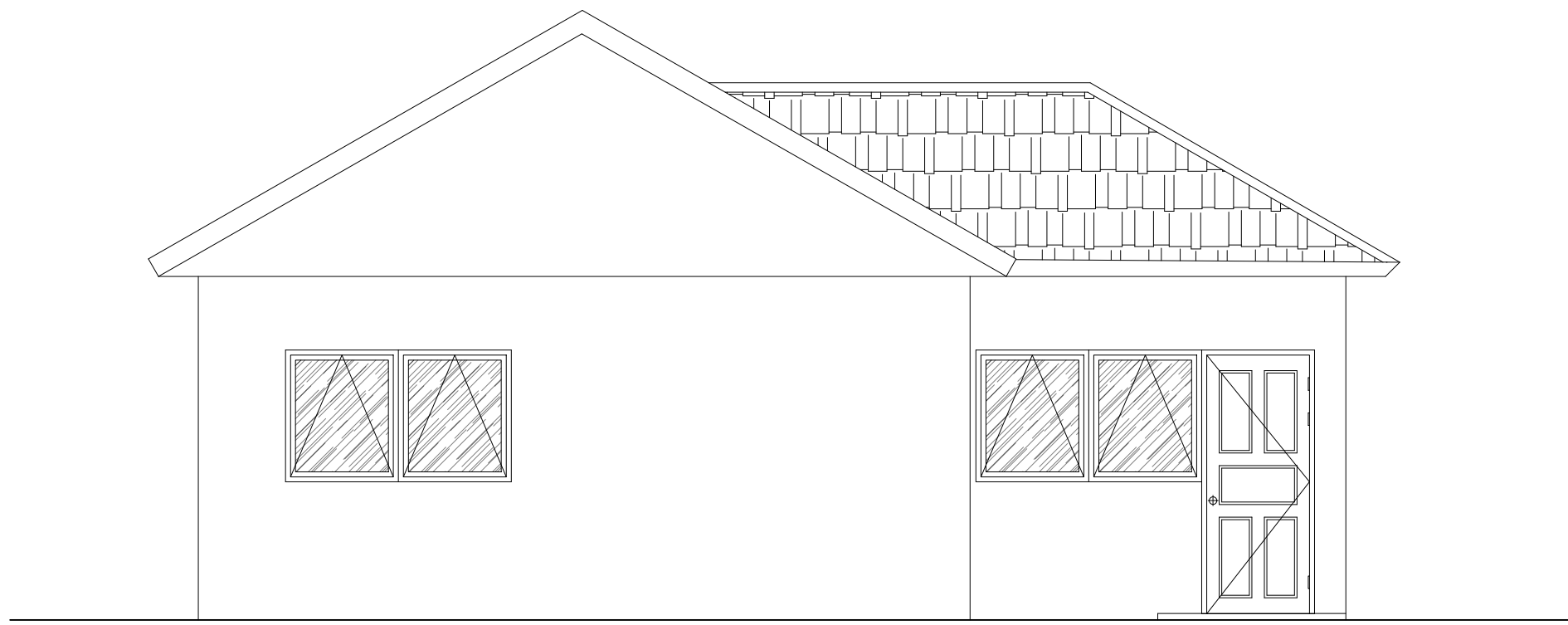
DIPERIKSA OLEH

SKALA

NO. GAMBAR



5 TAMPAK C  
1:50



LOGO

JUDUL PROYEK

JUDUL GAMBAR

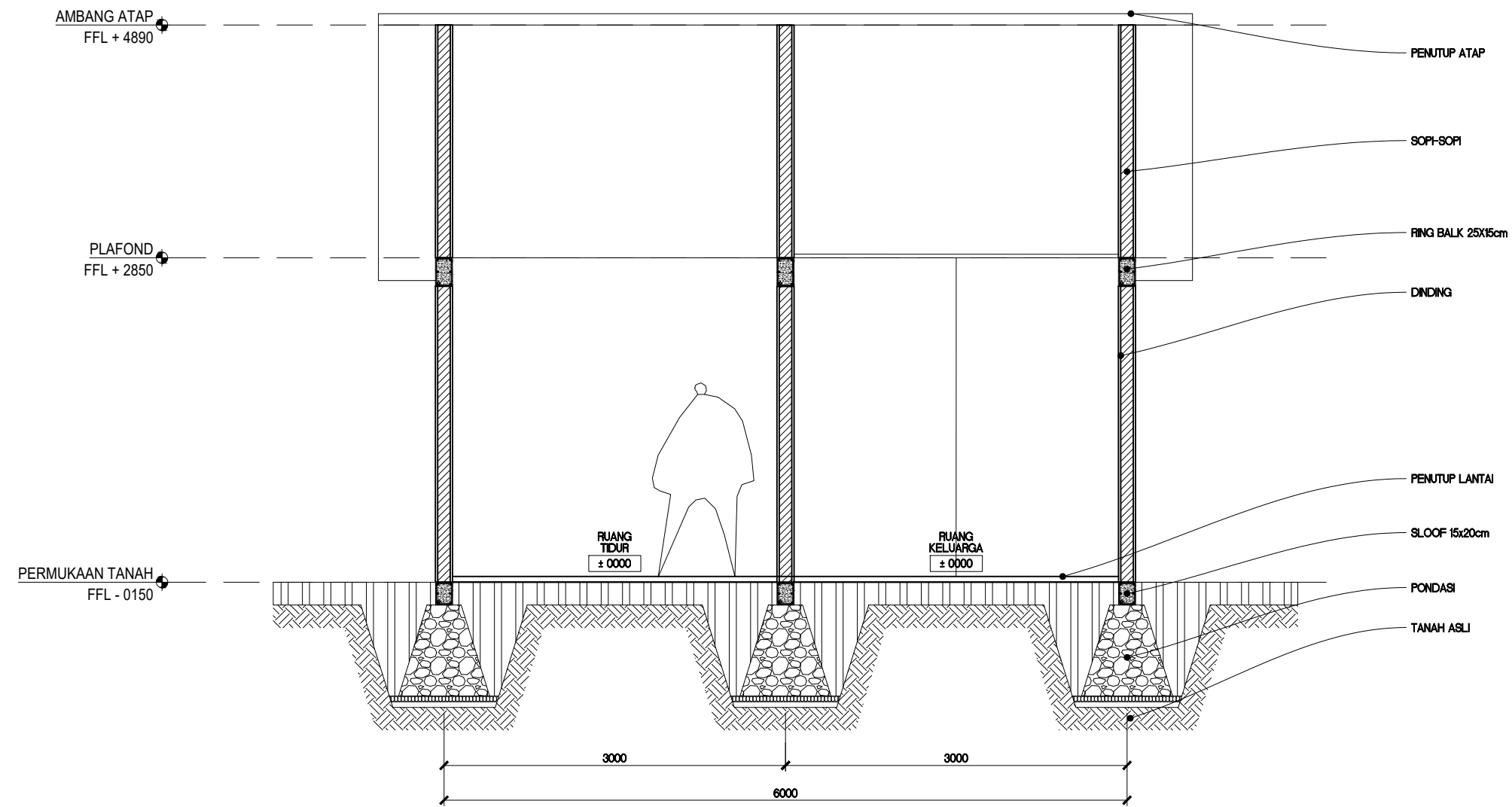
DIGAMBAR OLEH :

DIPERIKSA OLEH

SKALA

NO. GAMBAR

6 TAMPAK D  
1:50



LOGO

JUDUL PROYEK

JUDUL GAMBAR

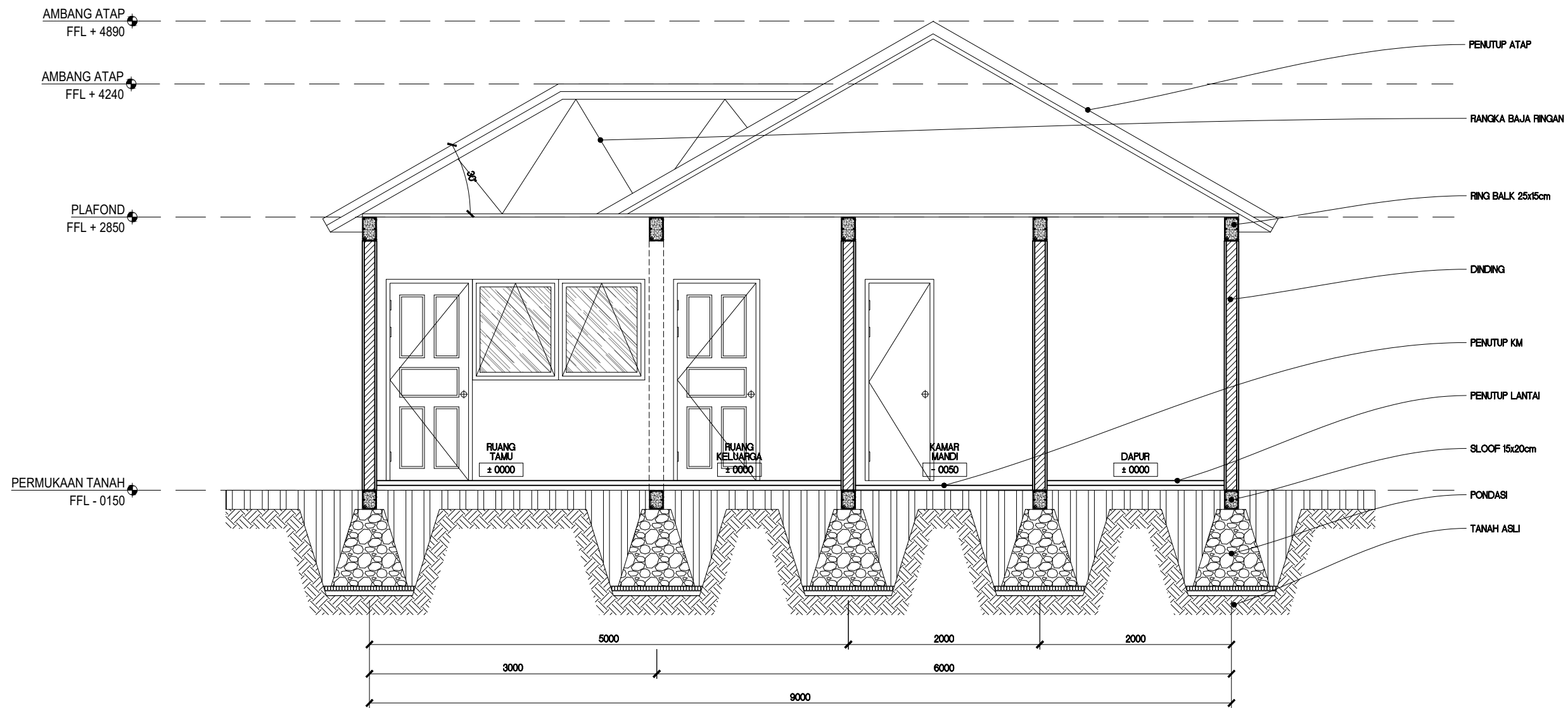
DIGAMBAR OLEH :

DIPERIKSA OLEH

SKALA

NO. GAMBAR

7 POTONGAN 01  
1:50



LOGO

JUDUL PROYEK

JUDUL GAMBAR

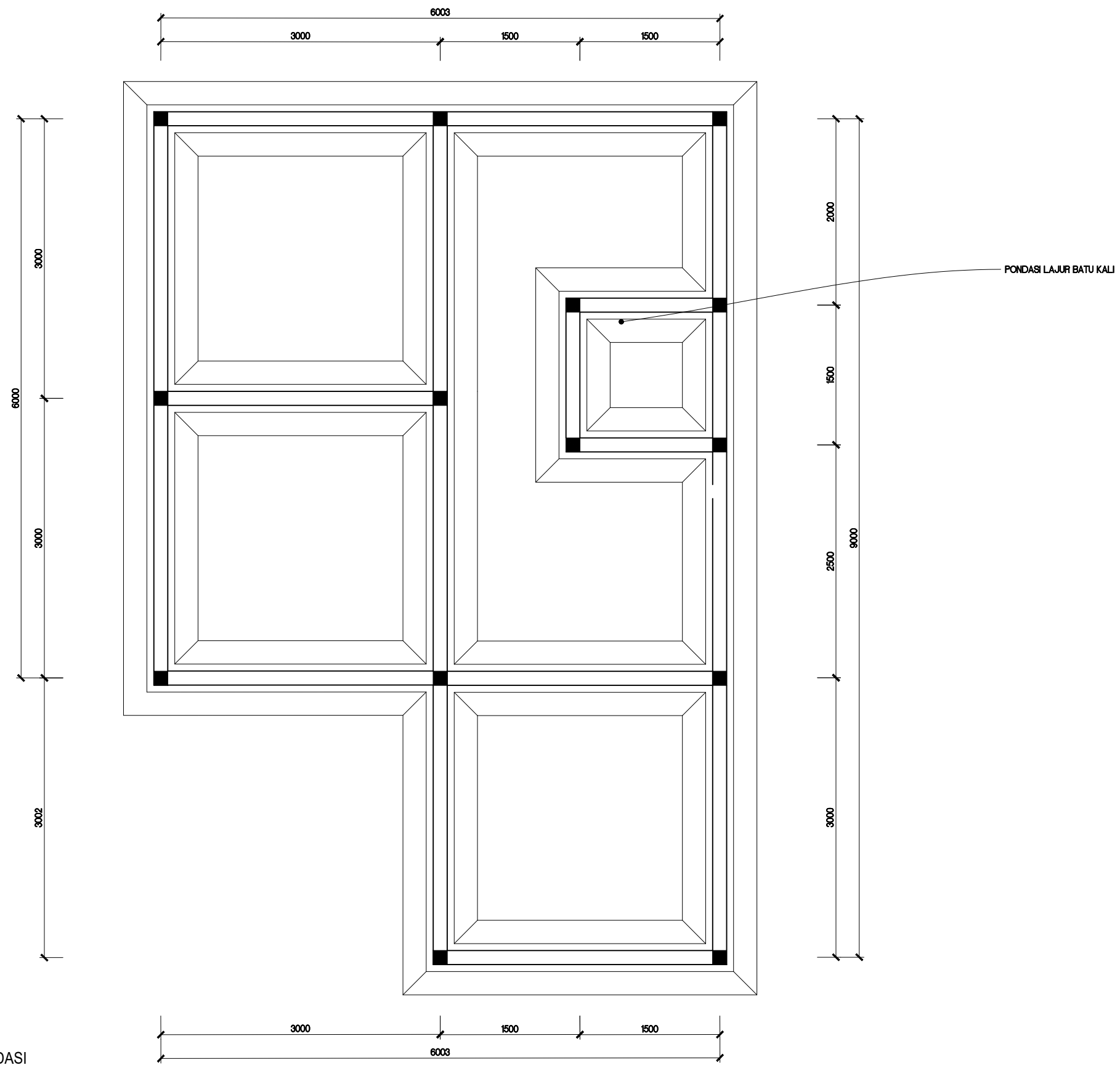
DIGAMBAR OLEH :

DIPERIKSA OLEH

SKALA

NO. GAMBAR

8 POTONGAN 02  
1:50



LOGO

JUDUL PROYEK

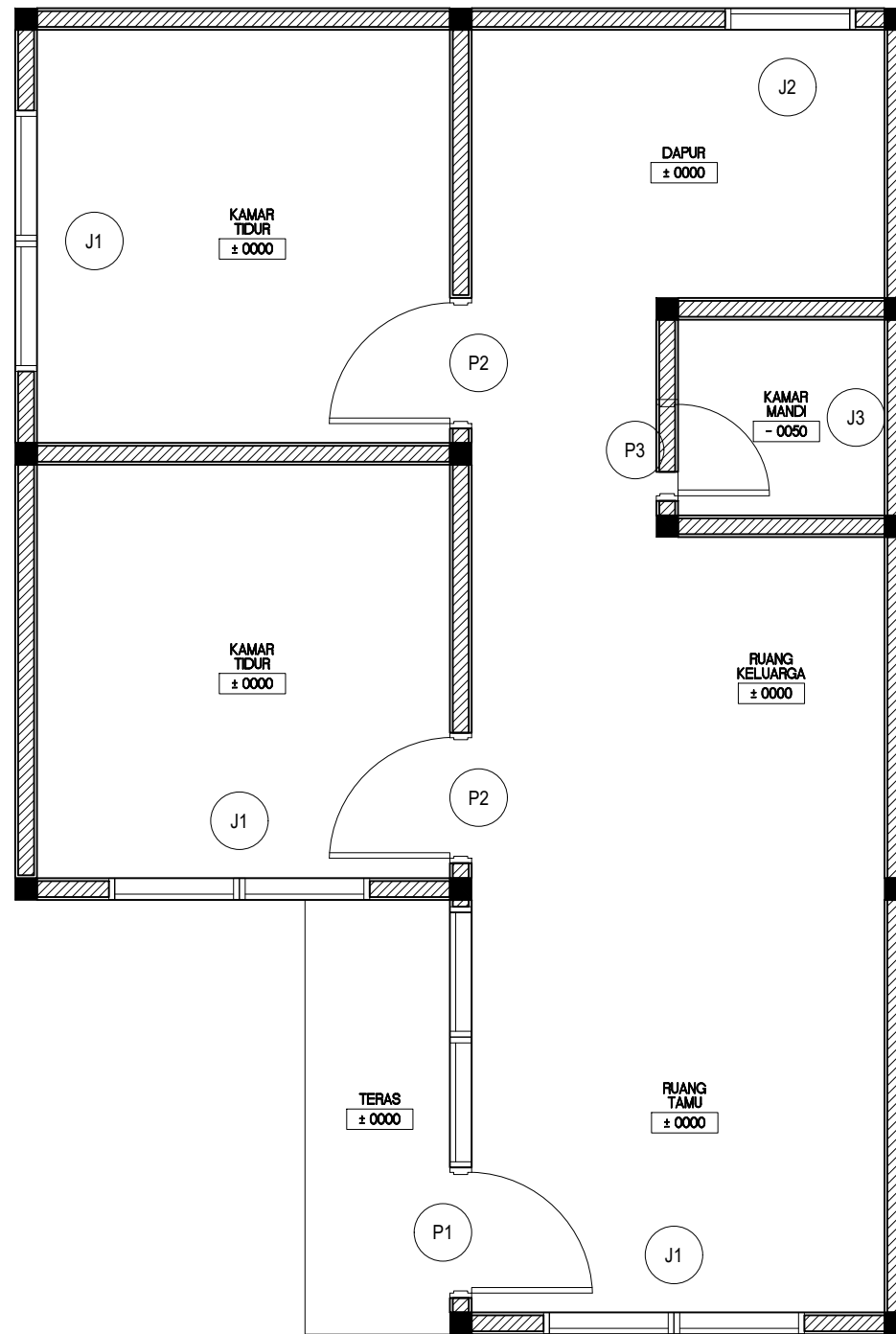
JUDUL GAMBAR

DIGAMBAR OLEH :

DIPERIKSA OLEH

SKALA

NO. GAMBAR



LOGO

JUDUL PROYEK

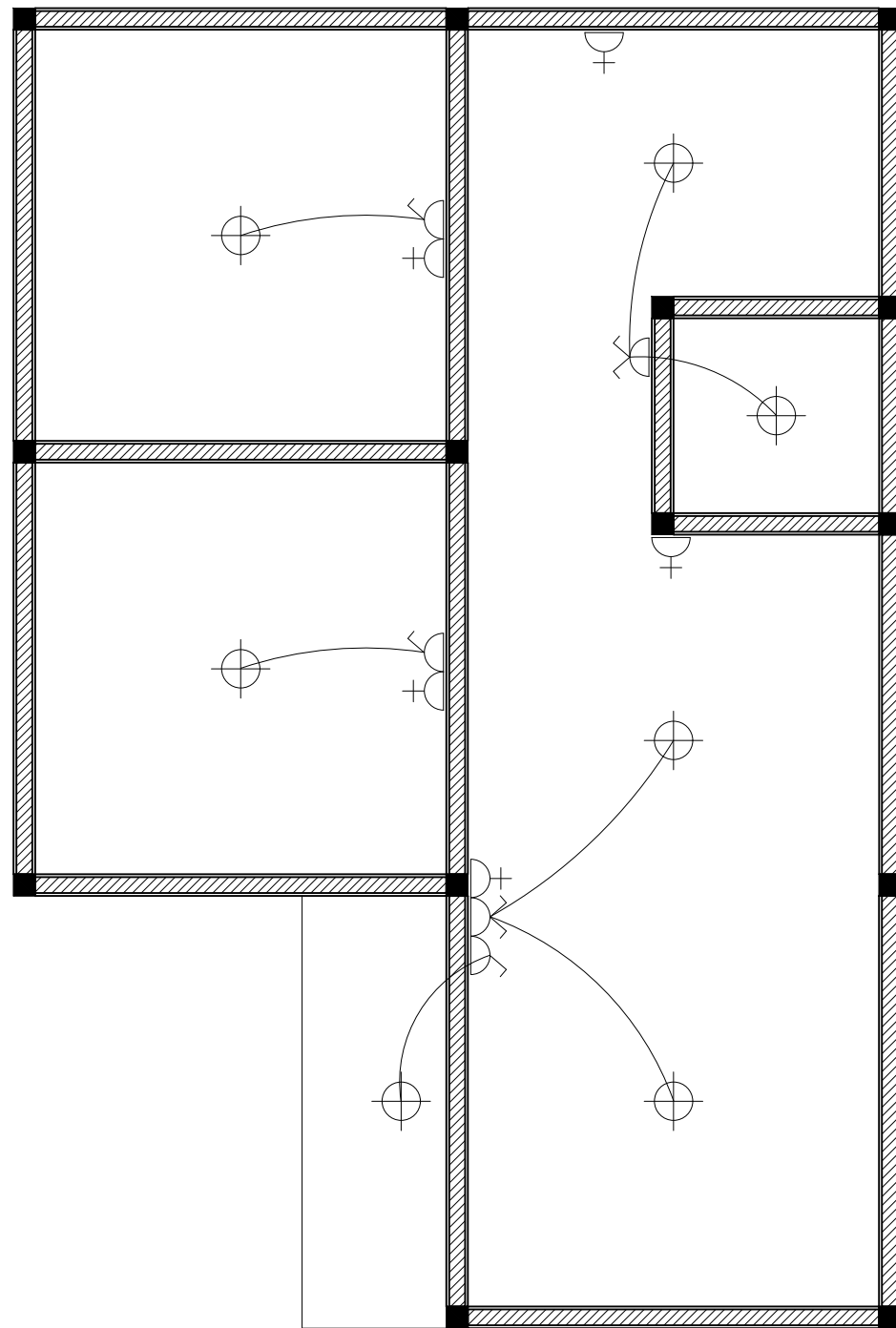
JUDUL GAMBAR

DIGAMBAR OLEH :

DIPERIKSA OLEH

SKALA

NO. GAMBAR



LOGO

JUDUL PROYEK

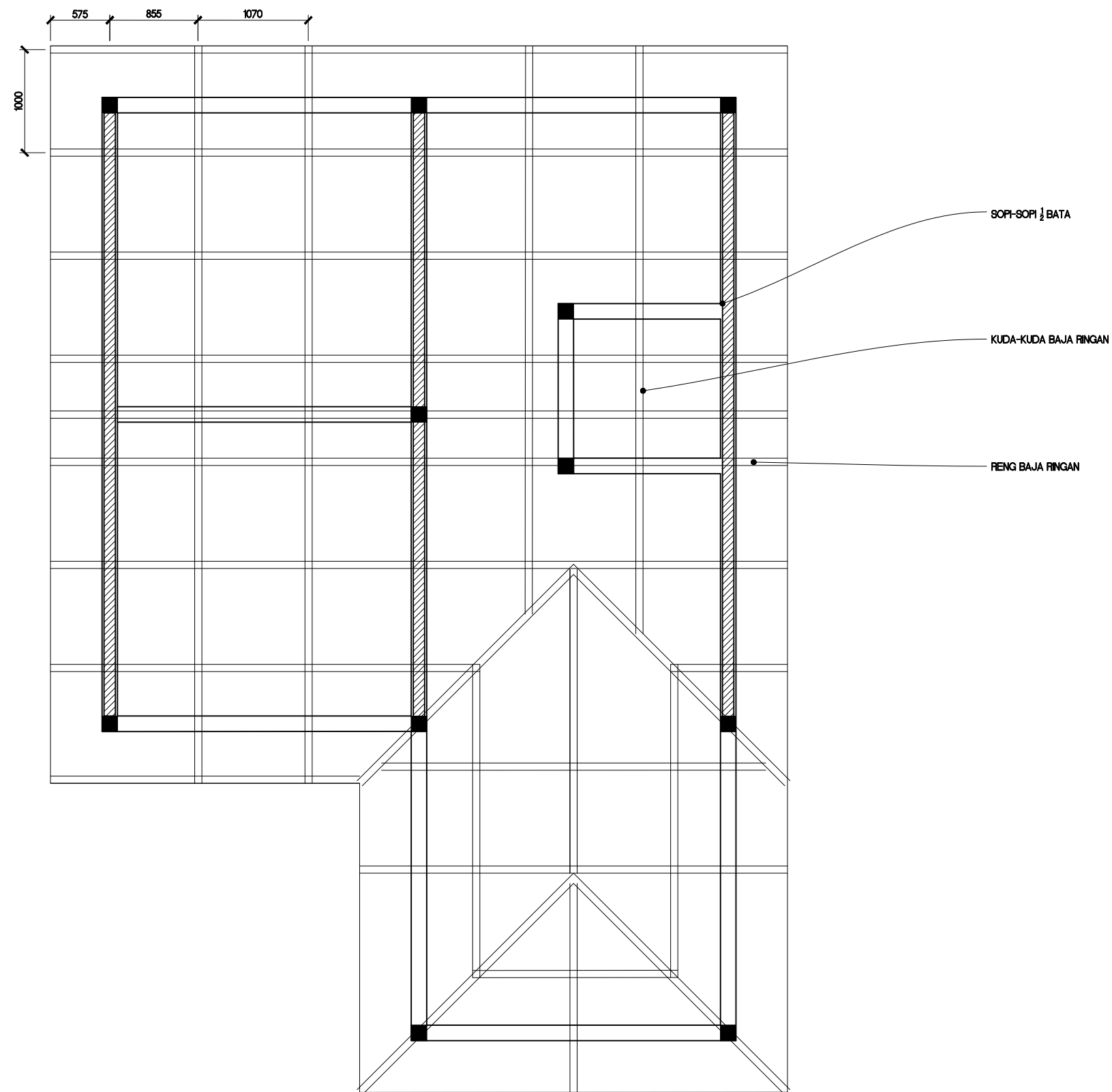
JUDUL GAMBAR

DIGAMBAR OLEH :

DIPERIKSA OLEH

SKALA

NO. GAMBAR



LOGO

JUDUL PROYEK

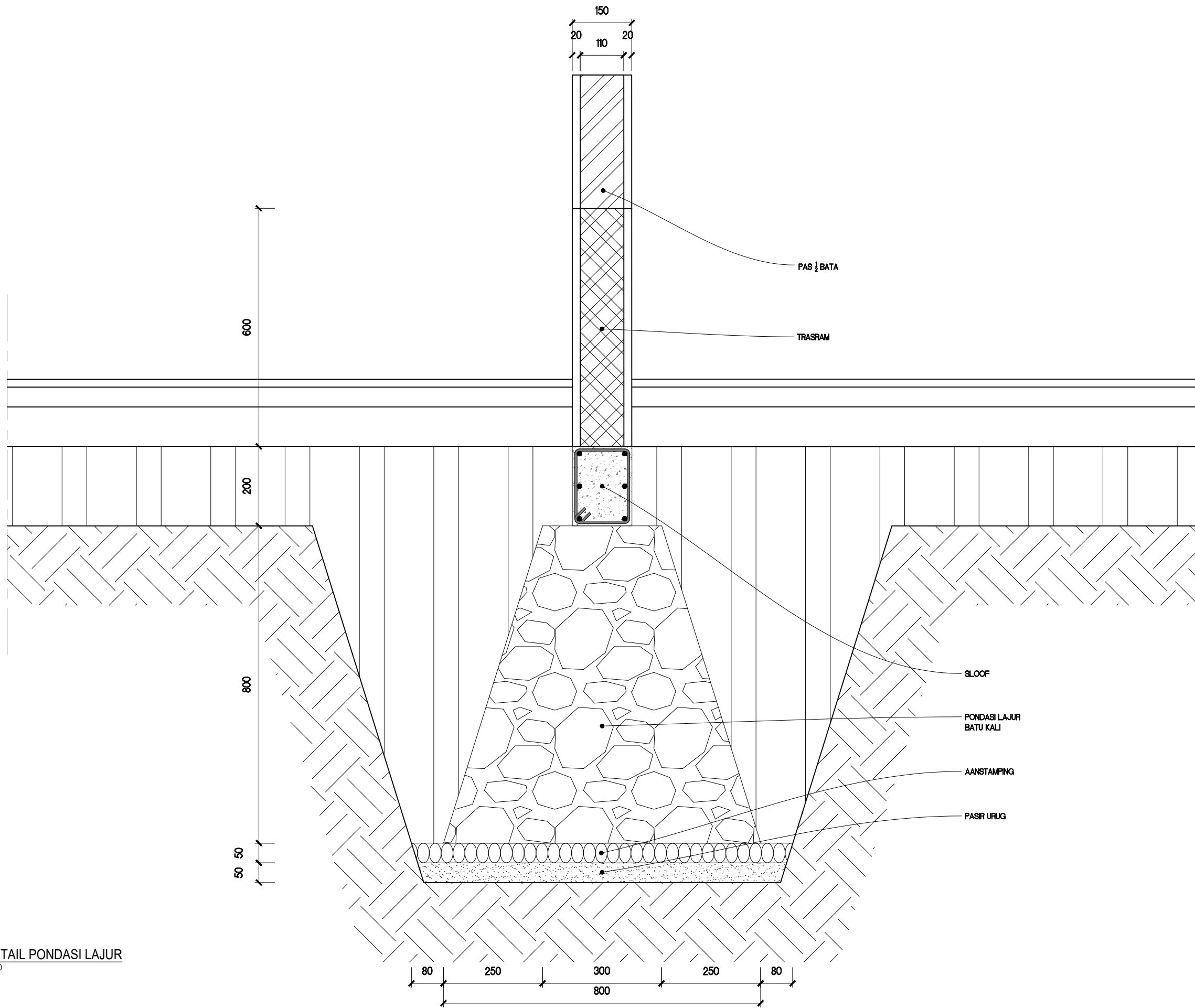
JUDUL GAMBAR

DIGAMBAR OLEH :

DIPERIKSA OLEH

SKALA

NO. GAMBAR



13 DETAIL PONDASI LAJUR  
1:10

LOGO

JUDUL PROYEK

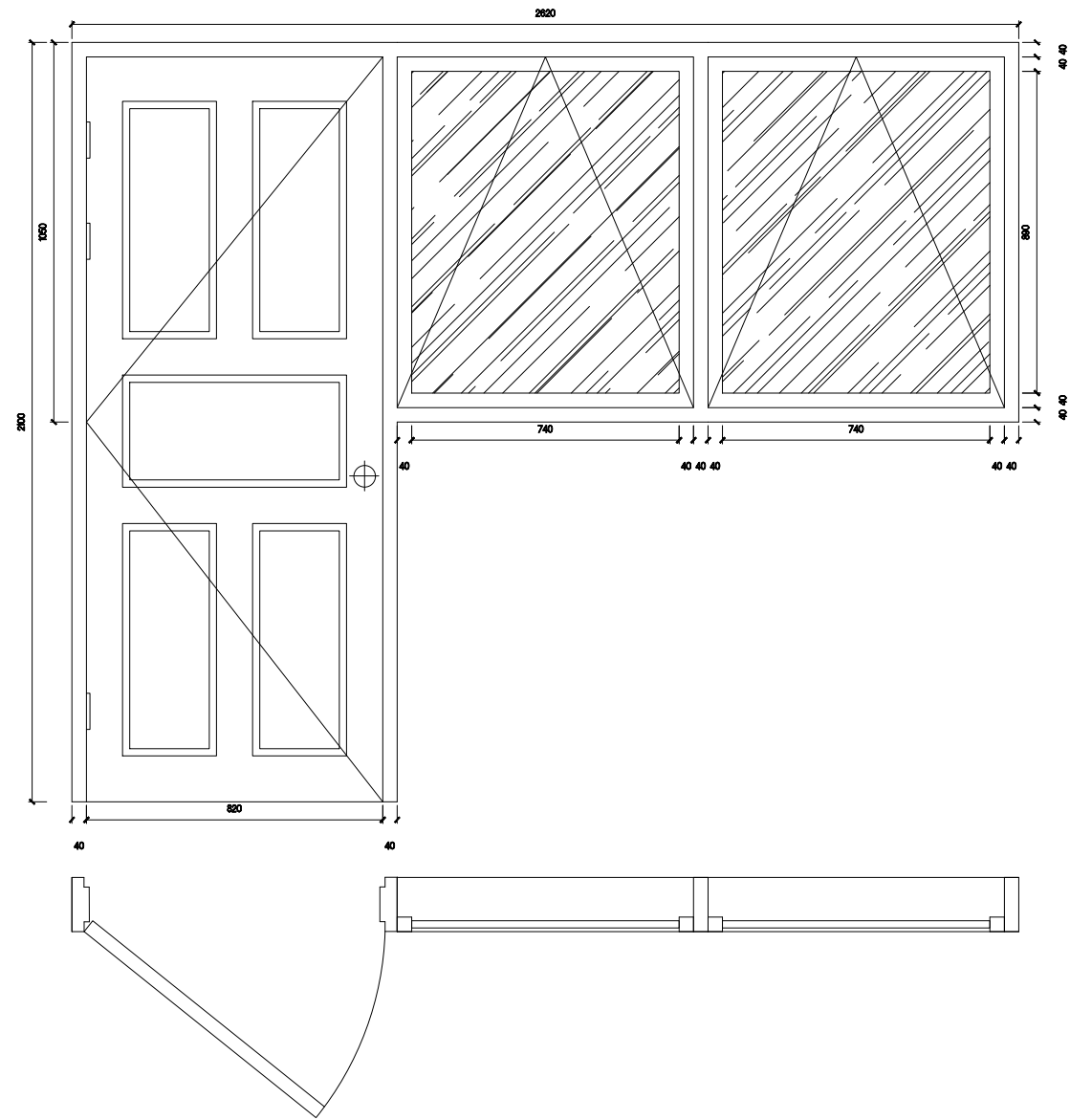
JUDUL GAMBAR

DIGAMBAR OLEH :

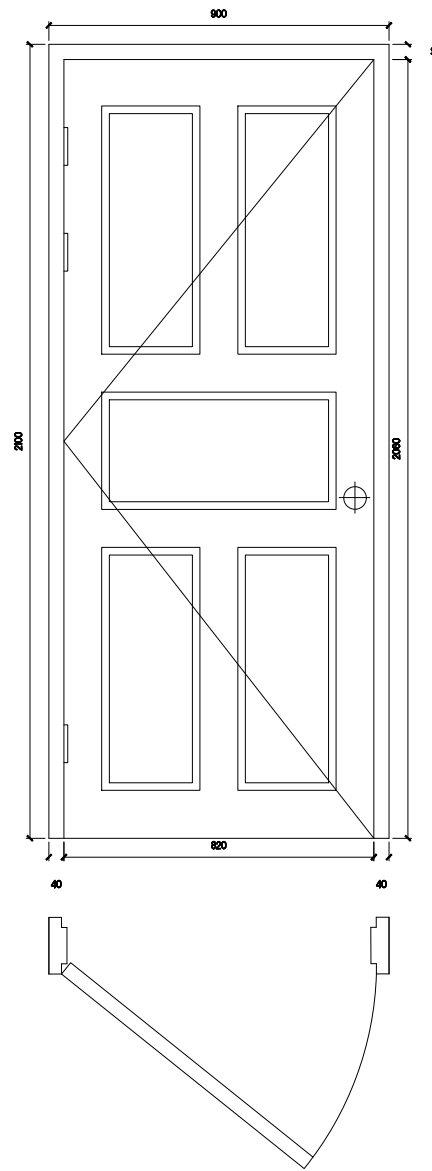
DIPERIKSA OLEH

SKALA

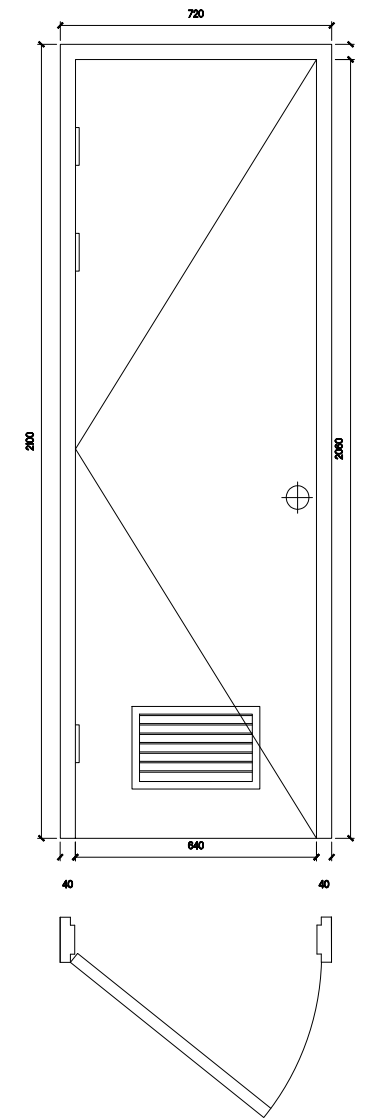
NO. GAMBAR



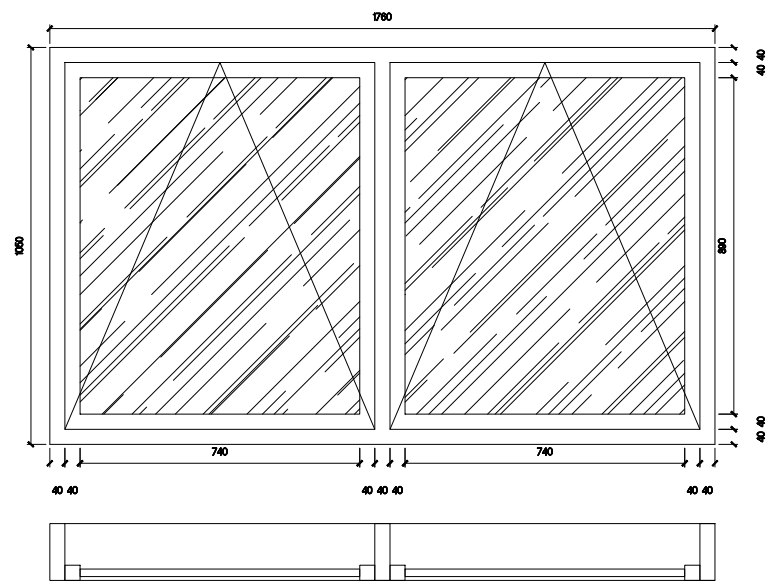
15 DETAIL KUSEN PINTU P1  
1:20



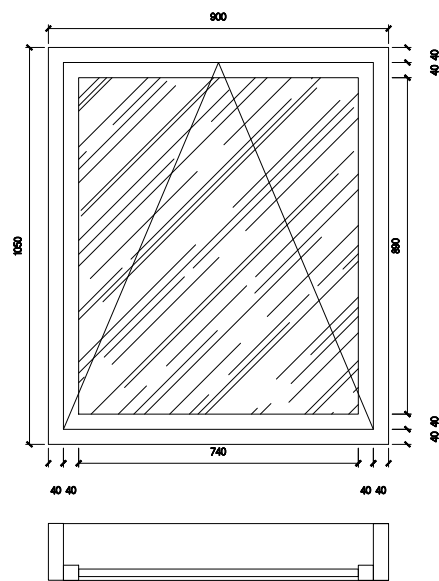
16 DETAIL KUSEN PINTU P2  
1:20



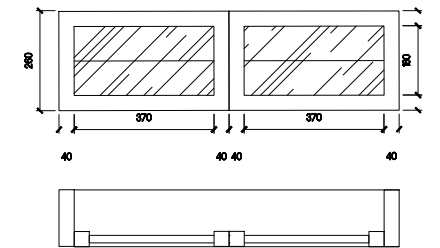
17 DETAIL KUSEN PINTU P3  
1:20



18 DETAIL KUSEN JENDELA J1  
1:20



19 DETAIL KUSEN JENDELA J2  
1:20



20 DETAIL KUSEN JENDELA J3  
1:20

LOGO

JUDUL PROYEK

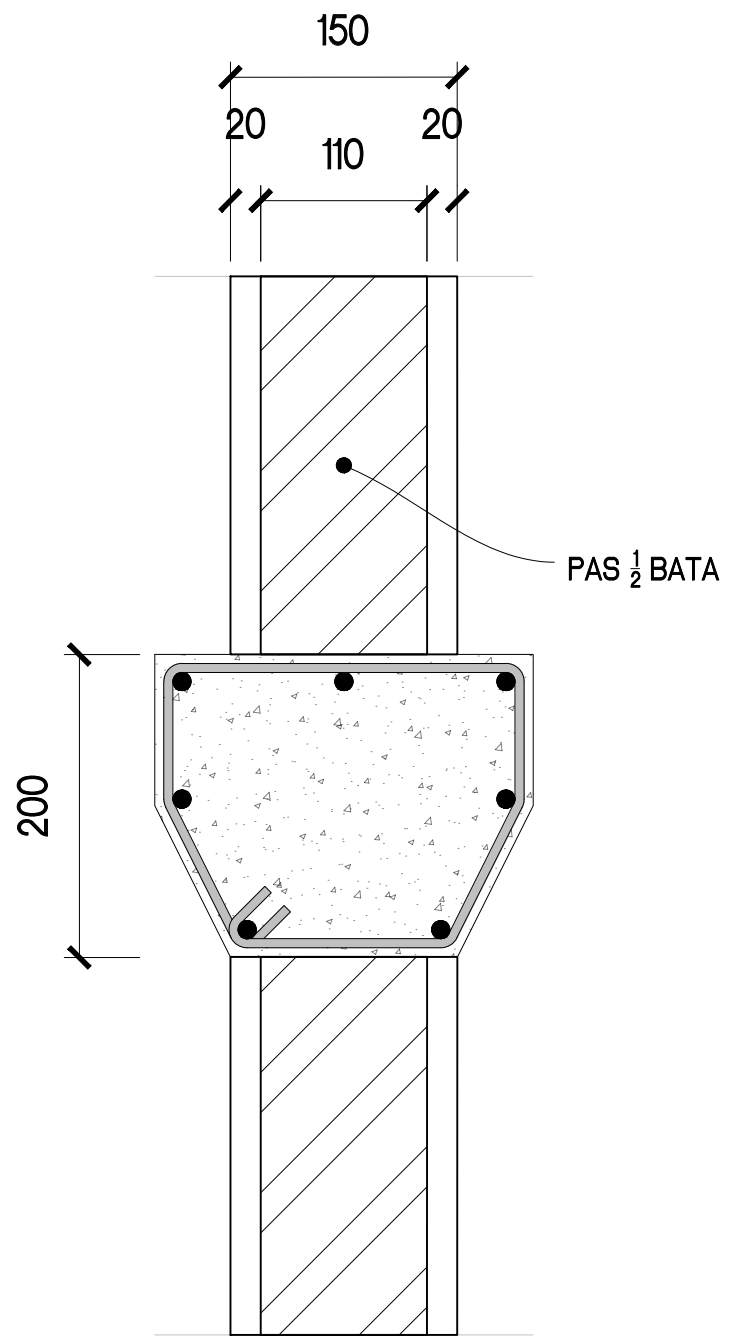
JUDUL GAMBAR

DIGAMBAR OLEH :

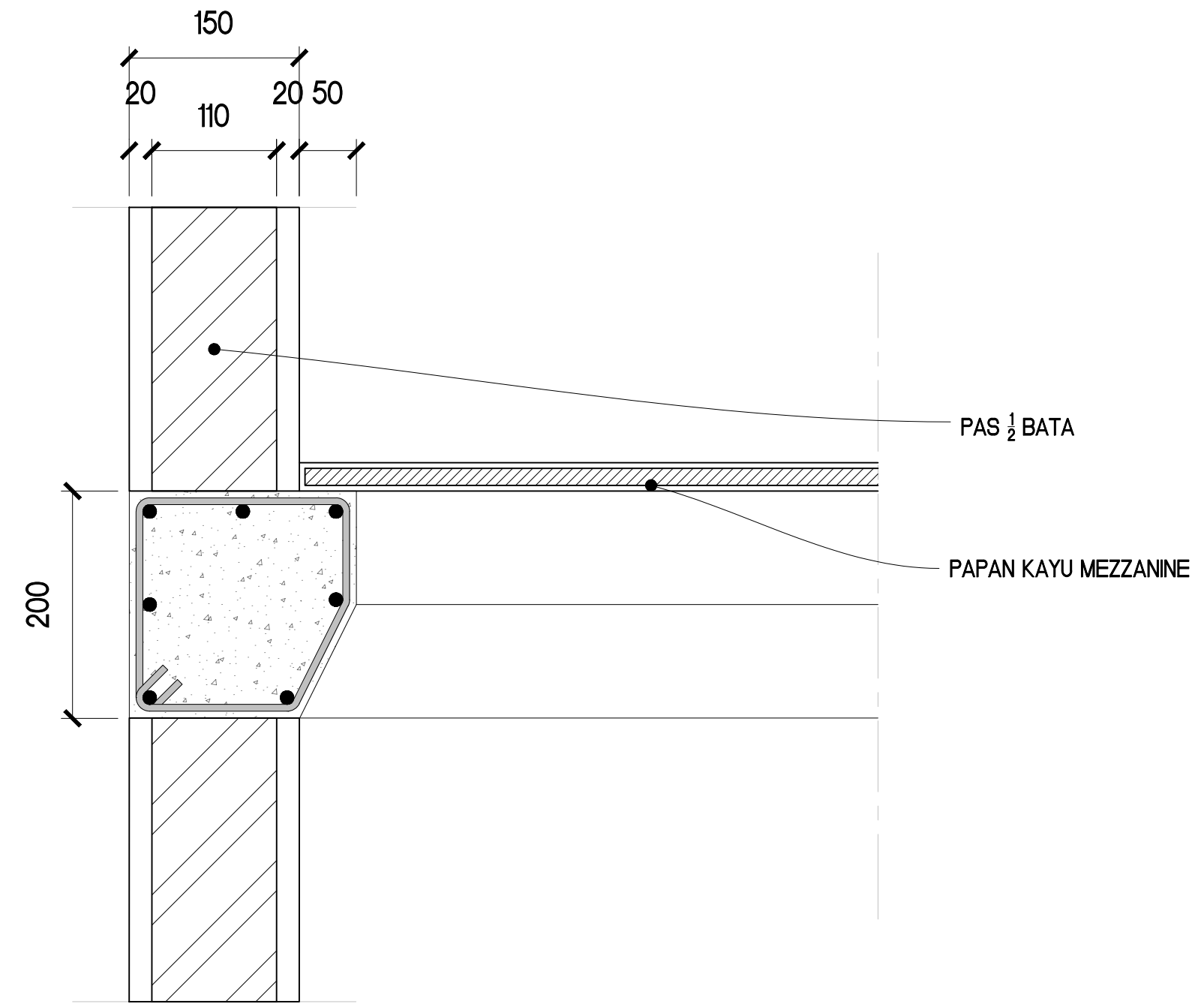
DIPERIKSA OLEH

SKALA

NO. GAMBAR



21 DETAIL BALOK LATAI  
1:5



22 DETAIL BALOK LATAI  
1:5

LOGO

JUDUL PROYEK

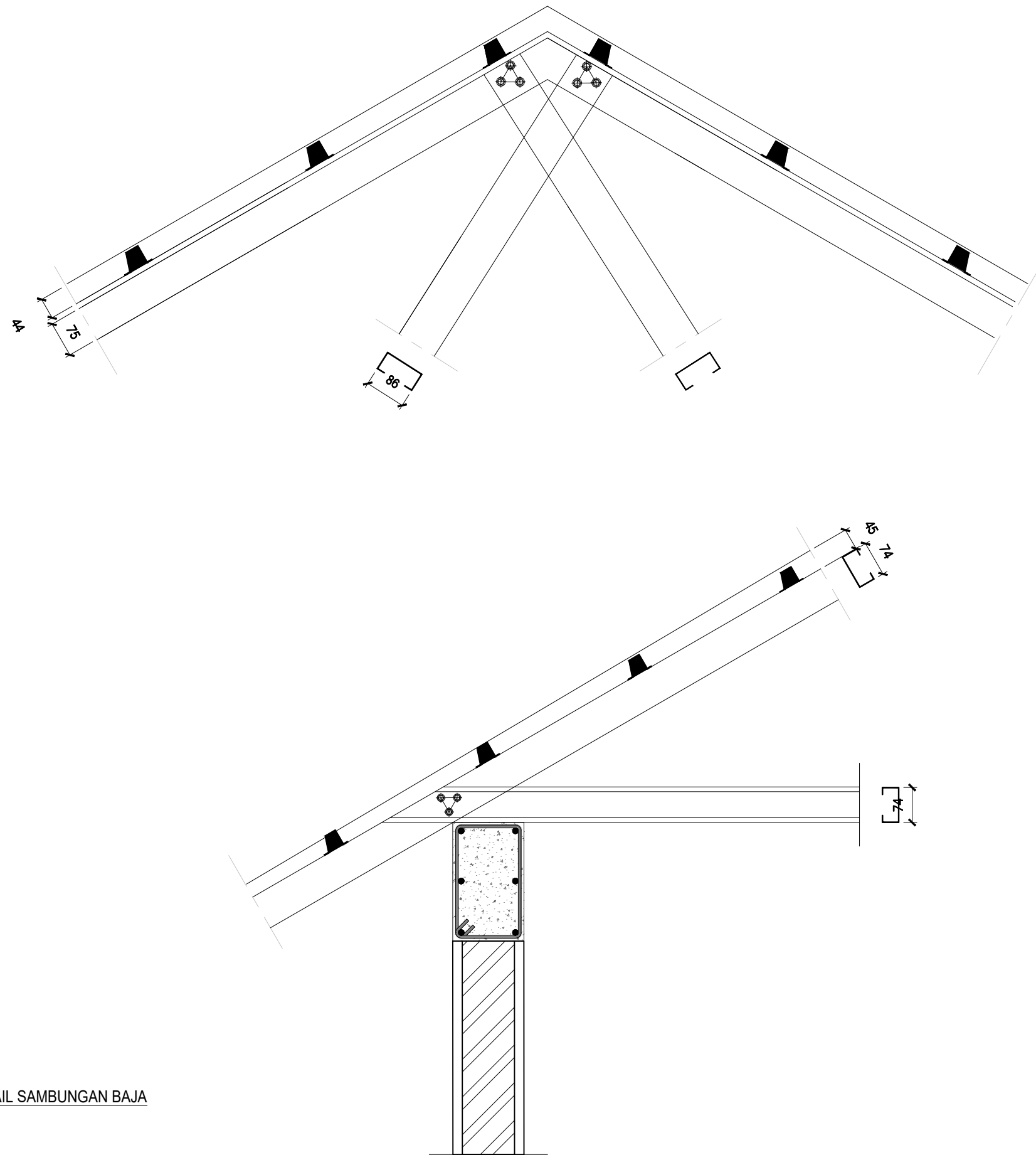
JUDUL GAMBAR

DIGAMBAR OLEH :

DIPERIKSA OLEH

SKALA

NO. GAMBAR



23 DETAIL SAMBUNGAN BAJA  
1:10

LOGO

JUDUL PROYEK

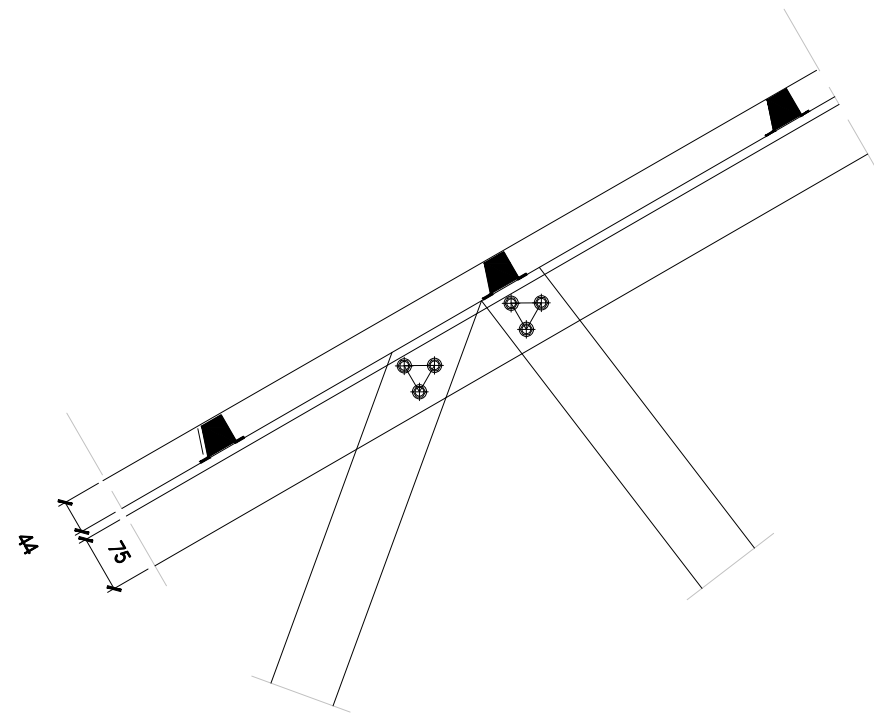
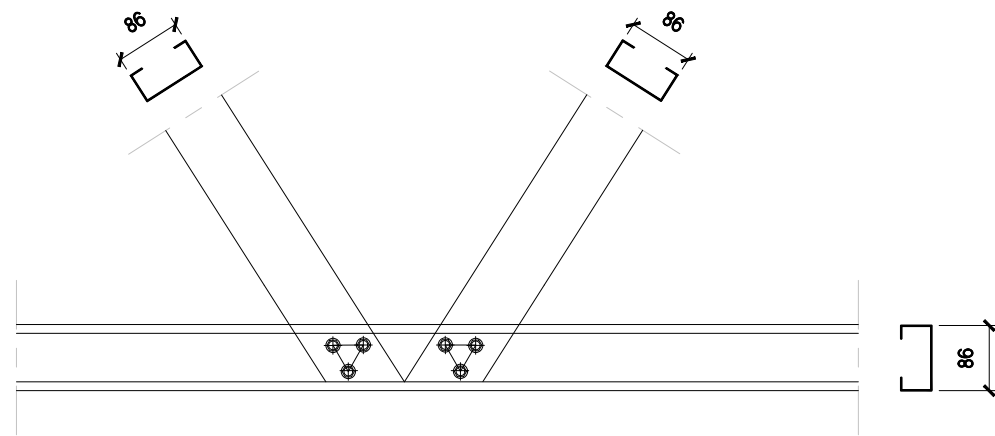
JUDUL GAMBAR

DIGAMBAR OLEH :

DIPERIKSA OLEH

SKALA

NO. GAMBAR



LOGO

JUDUL PROYEK

JUDUL GAMBAR

DIGAMBAR OLEH :

DIPERIKSA OLEH

SKALA

NO. GAMBAR

Rencana Anggaran Biaya (RAB)					
Pekerjaan Proyek Pembangunan Rumah Swadaya Tipe 45					
Untuk luas 45m2, maka harga pekerjaan per 1 m2 nya adalah =					Rp 2,499,811
No	Jenis Pekerjaan	Vol	Satuan	Harga Satuan	Jumlah Harga
<b>Pekerjaan Persiapan</b>					
1	Pembersihan Lapangan (Land Clearing)	104.00	m2	Rp 10,050.00	Rp 1,045,200.00
2	Pengukuran dan Pemasangan Bowplank	42.00	m2	Rp 100,250.00	Rp 4,210,500.00
<b>Pekerjaan Struktural</b>					
<b>Struktur Atas</b>					
1	Kada Jala (Baja Ringan)	45.00	m2	Rp 208,969.00	Rp 9,403,605.00
<b>Struktur Tengah</b>					
1	Kolom K1 (15 x 15cm)				
	Pekerjaan Beton	0.90	m3	Rp 1,089,347.00	Rp 977,961.27
	Pekerjaan Bekisting	2.40	m2	Rp 144,787.00	Rp 347,488.80
	Pekerjaan Pemasian	216.64	kg	Rp 12,700.00	Rp 2,751,341.21
2	Ring Balok (15 x 25cm)				
	Pekerjaan Beton	1.63	m3	Rp 1,089,347.00	Rp 1,777,487.50
	Pekerjaan Bekisting	0.00	m2	Rp 144,787.00	Rp -
	Pekerjaan Pemasian	272.57	kg	Rp 12,700.00	Rp 3,461,648.79
<b>3 Balok Mezzanine</b>					
	Pekerjaan Beton	0.00	m3	Rp 1,089,347.00	Rp -
	Pekerjaan Bekisting	0.00	m2	Rp 144,787.00	Rp -
	Pekerjaan Pemasian	0.00	kg	Rp 12,700.00	Rp -
<b>Struktur Bawah</b>					
1	Pondasi Menerus Batu Kali				
	Pekerjaan Galian Fondasi	46.41	m3	Rp 74,000.00	Rp 3,434,010.55
	Pekerjaan Urugan Pasir di Bawah Pondasi	1.96	m3	Rp 285,567.00	Rp 559,151.61
	Pekerjaan Batu Kowong (Astamping)	1.96	m3	Rp 870,355.00	Rp 1,704,189.90
	Pekerjaan Urugan Tanah Kembali	23.34	m3	Rp 53,000.00	Rp 1,237,241.96
	Pemasangan 1 m3 pondasi batu belah campuran 1SP : 5PP	19.15	m3	Rp 870,355.00	Rp 16,663,190.17
	Pekerjaan Urugan Tanah di atas pondasi	27.00	m3	Rp 53,000.00	Rp 1,431,000.00
	Pekerjaan Urugan pasir baru	1.80	m3	Rp 285,567.00	Rp 514,020.60
<b>Pondasi Footplat</b>					
	Pekerjaan Galian Fondasi	0.00	m3	Rp 74,000.00	Rp -
	Pekerjaan Urugan Pasir di Bawah Pondasi	0.00	m3	Rp 285,567.00	Rp -
	Pekerjaan Lantai Kerja	0.00	m3	Rp 1,089,347.00	Rp -
	Pekerjaan Beton	0.00	m3	Rp 1,089,347.00	Rp -
	Pekerjaan Bekisting	0.00	m2	Rp 144,787.00	Rp -
	Pekerjaan Pemasian	0.00	kg	Rp 12,700.00	Rp -
<b>Pondasi Buis Beton</b>					
	Pekerjaan Beton	0.00	m3	Rp 1,089,347.00	Rp -
	Pekerjaan Bekisting Buis Beton	0.00	bb	Rp 55,000.00	Rp -
	Pekerjaan Pemasian	0.00	kg	Rp 12,700.00	Rp -
2	Pekerjaan Sloof S1				
	Sloof Beton 15/20 (Pondasi Menerus)				
	Pekerjaan Beton	1.31	m3	Rp 1,089,347.00	Rp 1,421,960.00
	Pekerjaan Bekisting	17.46	m2	Rp 226,366.00	Rp 3,951,690.44
	Pekerjaan Pemasian	34.53	kg	Rp 12,700.00	Rp 435,941.89
<b>Pekerjaan Arsitektural</b>					
1	Dinding				
	Pemasangan 1m2 dinding	80.96	m2	Rp 123,074.00	Rp 9,963,578.74
	Pekerjaan Plesteran spesi 1pc:dps tebal 20mm	161.91	m2	Rp 62,829.00	Rp 10,172,769.05
	Pemasangan 1m2 acian	161.91	m2	Rp 62,829.00	Rp 10,172,769.05
2	Keramik Kamar Mandi	3.16	m2	Rp 150,080.00	Rp 474,252.80
3	Penutup lantai	41.84	m2	Rp 132,168.00	Rp 5,529,909.12
3	Kusen Pintu dan Jendela				
	Pintu	20.40	m	Rp 57,782.00	Rp 1,178,752.80
	Damir pintu = rangka plywood	7.56	m2	Rp 424,720.00	Rp 3,210,883.20
	Pintu KM Mandi	1.00	bb	Rp 500,000.00	Rp 500,000.00
	Kusen Tamam 2 sliang	4.00	bb	Rp 115,667.00	Rp 463,668.00
	Engsel Pintu 4 tachi	12.00	bb	Rp 40,213.00	Rp 482,556.00
	Slot Pintu	0.00	bb		Rp -
	Kusen Jendela type 1	11.20	m	Rp 57,782.00	Rp 647,158.40
	Jendela type 1	3.60	m2	Rp 491,100.00	Rp 1,767,960.00
	Kusen Jendela type 2	1.80	m	Rp 57,782.00	Rp 104,007.60
	Jendela type 2	7.60	m2	Rp 491,100.00	Rp 3,732,360.00
	Engsel Jendela 3 Inchi	8.00	bb	Rp 18,405.00	Rp 147,240.00
	Grendel Jendela	8.00	bb	Rp 21,400.00	
	Hak Angin Jendela	0.00	bb	Rp 63,560.20	
4	Cat Tembok				
	Cat Tembok Luar	41.76	m2	Rp 29,019.00	Rp 1,211,717.36
	Cat Tembok Dalam	41.76	m2	Rp 29,019.00	Rp 1,211,717.36
5	Pekerjaan Atap				
	Penutup Atap	63.70	m2	Rp 53,863.00	Rp 3,431,073.10
<b>Pekerjaan Plumbing</b>					
1	Pemasangan Alat plumbing				
	Kloset	1.00	bb	Rp 466,173.00	Rp 466,173.00
	Kran	2.00	bb	Rp 80,013.00	Rp 160,026.00
	Floor Drain	1.00	bb	Rp 30,325.00	Rp 30,325.00
2	Instalasi Air Bersih				
	Pemasangan rangkaian pipa PVC 1/2 inch	1.00	bb	Rp 21,610.00	Rp 21,610.00
3	Instalasi Air Kotor				
	Pemasangan rangkaian pipa PVC 1/2 inch	1.00	bb	Rp 21,610.00	Rp 21,610.00
<b>Pekerjaan Elektrikal</b>					
1	Instalasi Lampu				
	Box Panel MCB	1.00	bb	Rp 469,500.00	Rp 469,500.00
	Lampu HE 8 Watt setara Phillips	7.00	bb	Rp 202,605.00	Rp 1,418,235.00
2	Instalasi Tirk Kontak				
	Saklar Tunggal	3.00	bb		Rp -
	Saklar Ganda	2.00	bb		Rp -
	Stop Kontak	5.00	bb	Rp 35,000.00	Rp 175,000.00
TOTAL					Rp 112,491,511.29
PPH 0%					Rp -
<b>Total + PPH</b>					<b>Rp 112,491,511.29</b>

Rencana Anggaran Biaya (RAB)		
Pekerjaan Proyek Pembangunan Rumah Swadaya Tipe 45		
No	Jenis Pekerjaan	Jumlah Harga
1	Pekerjaan Persiapan	Rp 5,255,700
2	Pekerjaan Struktural	Rp 50,071,960
3	Pekerjaan Arsitektural	Rp 54,401,373
4	Pekerjaan Plumbing	Rp 699,744
5	Pekerjaan Elektrikal	Rp 2,062,735
		TOTAL
		Rp 112,491,511
		PPH 0%
		Rp -
		Total + PPH
		Rp 112,491,511
<b>per m2 luas bangunan 45m2</b>		<b>Rp 2,499,811</b>

<b>RUMAH TYPE</b>	:	<b>45</b>
<b>Harga rendah</b>	:	
rangka atap	:	baja ringan
penutup atap	:	genteng metal ukuran 80x100 atap pelana
beton	:	K175
dinding	:	Batu ringan (7,5cm)
jendela	:	Kusen aluminium, kaca
pintu	:	Kusen aluminium, plywood takewood
pintu WC	:	UPVC
Keramik Km	:	20x 20 cm
penutup lantai	:	synil 30 x 30 cm
kloset	:	jongkok teraso
pondasi	:	batu belah