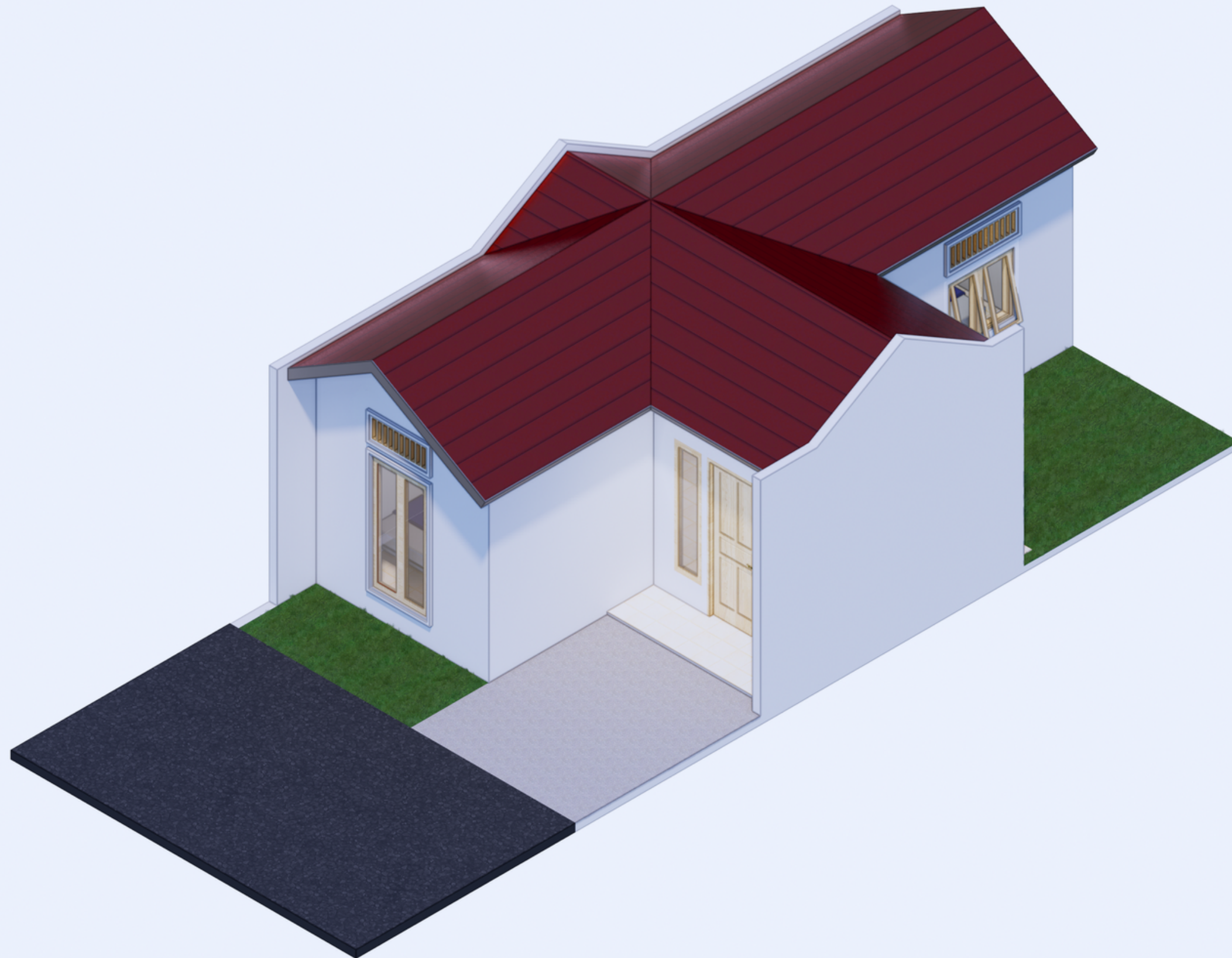




kedaireka

**SOEGIJAPRANATA
CATHOLIC UNIVERSITY**



TIPE 45/72

FASILITAS

2 Kamar Tidur, Ruang Keluarga, Kamar Mandi, Dapur, Teras, Taman Depan & Belakang

SPESIFIKASI MATERIAL

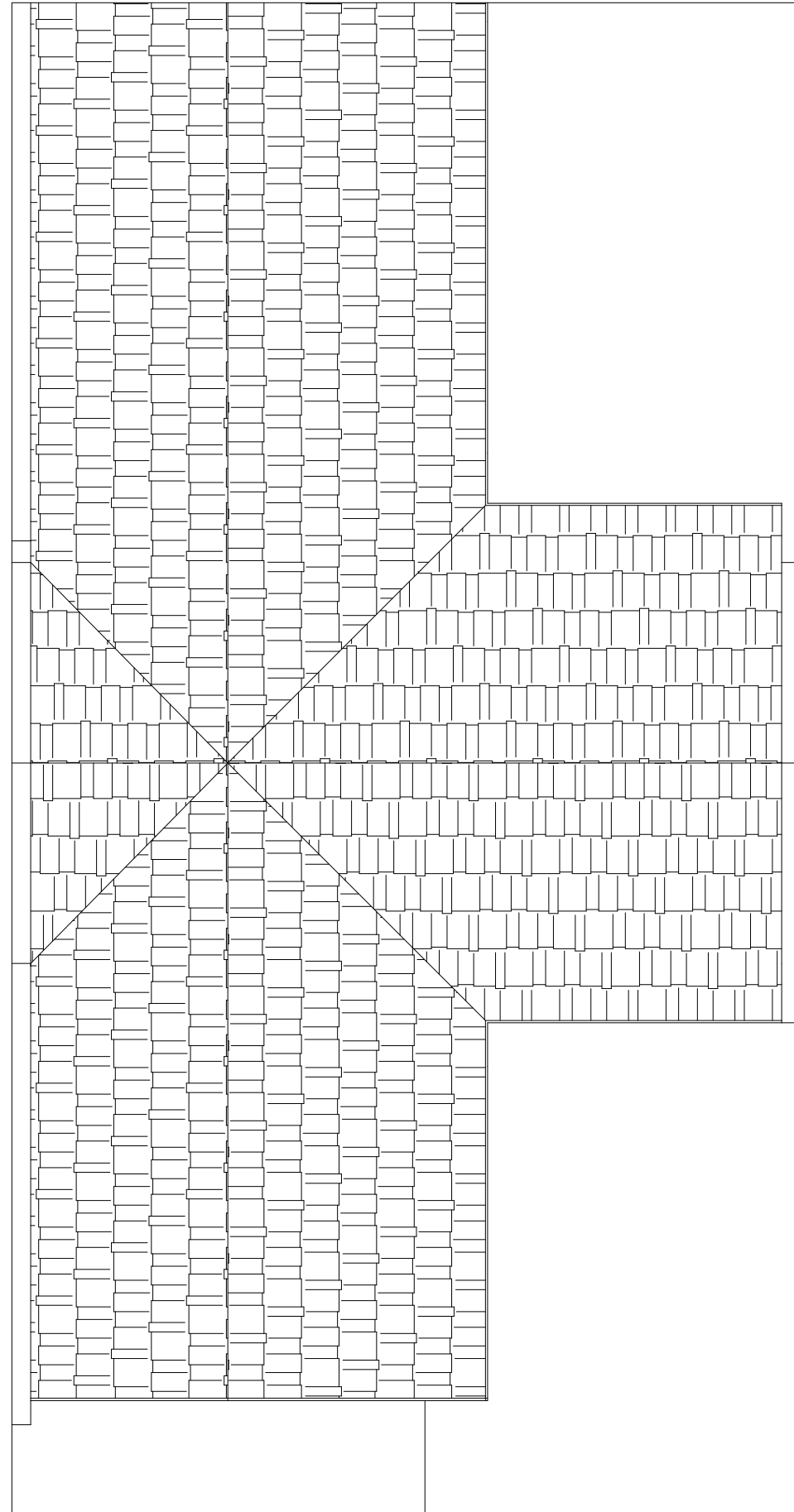
	LEVEL 00	LEVEL 01	LEVEL 02	LEVEL 03
Penutup Atap	Genteng Metal	Genteng Metal	Palentong Kecil	Alumunium Gelombang
Dinding	Bata Ringan (t.285cm)	Bata Ringan (t.360cm)	1/2 Bata Merah (t.360cm)	Bata Merah (t.360cm)
Kusen Jendela	Alumunium	Alumunium	Alumunium	Kayu Kelas I/II
Daun Pintu	Plywood Takewood	Plywood Takewood	Plywood Takewood	Kayu Kelas I/II
Kusen Pintu	Alumunium	Alumunium	Alumunium	Kayu Kelas I/II
Pintu WC	UPVC	UPVC	UPVC	UPVC
Penutup Lantai	Vynil 30x30 CM	Vynil 30x30 CM	Keramik 33 x 33 CM	Keramik 33 x 33 CM
Keramik WC	20x20 CM	20x20 CM	20 x 20 CM	20 x 20 CM
Kloset	Jongkok	Jongkok	Duduk	Duduk
Pondasi	Batu Belah	Batu Belah Buis Beton	Batu Belah Footplat	Batu Belah Footplat

HARGA /M2

LEVEL 00	LEVEL 01	LEVEL 02	LEVEL 03
Rp2.894.667,00	Rp 3.547.572,12	Rp 3.832.745,99	Rp 4.551.810,52

SPESIFIKASI MATERIAL

	LEVEL 01	LEVEL 02	LEVEL 03
PENUTUP ATAP	GENTENG METAL	PALENTONG KECIL	ALUMUNIUM GELOMBANG
DINDING	BATA RINGAN	$\frac{1}{2}$ BATA MERAH	BATA MERAH
KUSEN JENDELA	ALUMUNIUM	ALUMUNIUM	KAYU KELAS I / II
DAUN PINTU	PLYWOOD TAKEWOOD	PLYWOOD TAKEWOOD	KAYU KELAS I / II
KUSEN PINTU	ALUMUNIUM	ALUMUNIUM	KAYU KELAS I / II
PINTU WC	UPVC	UPVC	UPVC
PENUTUP LANTAI	VYNIL 30 X 30 CM	KERAMIK 33 X 33 CM	KERAMIK 33 X 33 CM
KERAMIK WC	20 X 20 CM	20 X 20 CM	20 X 20 CM
KLOSET	JONGKOK	DUDUK	DUDUK
PONDASI	BATU BELAH	BATU BELAH	BATU BELAH



1 SITUASI
1:50

LOGO

JUDUL PROYEK

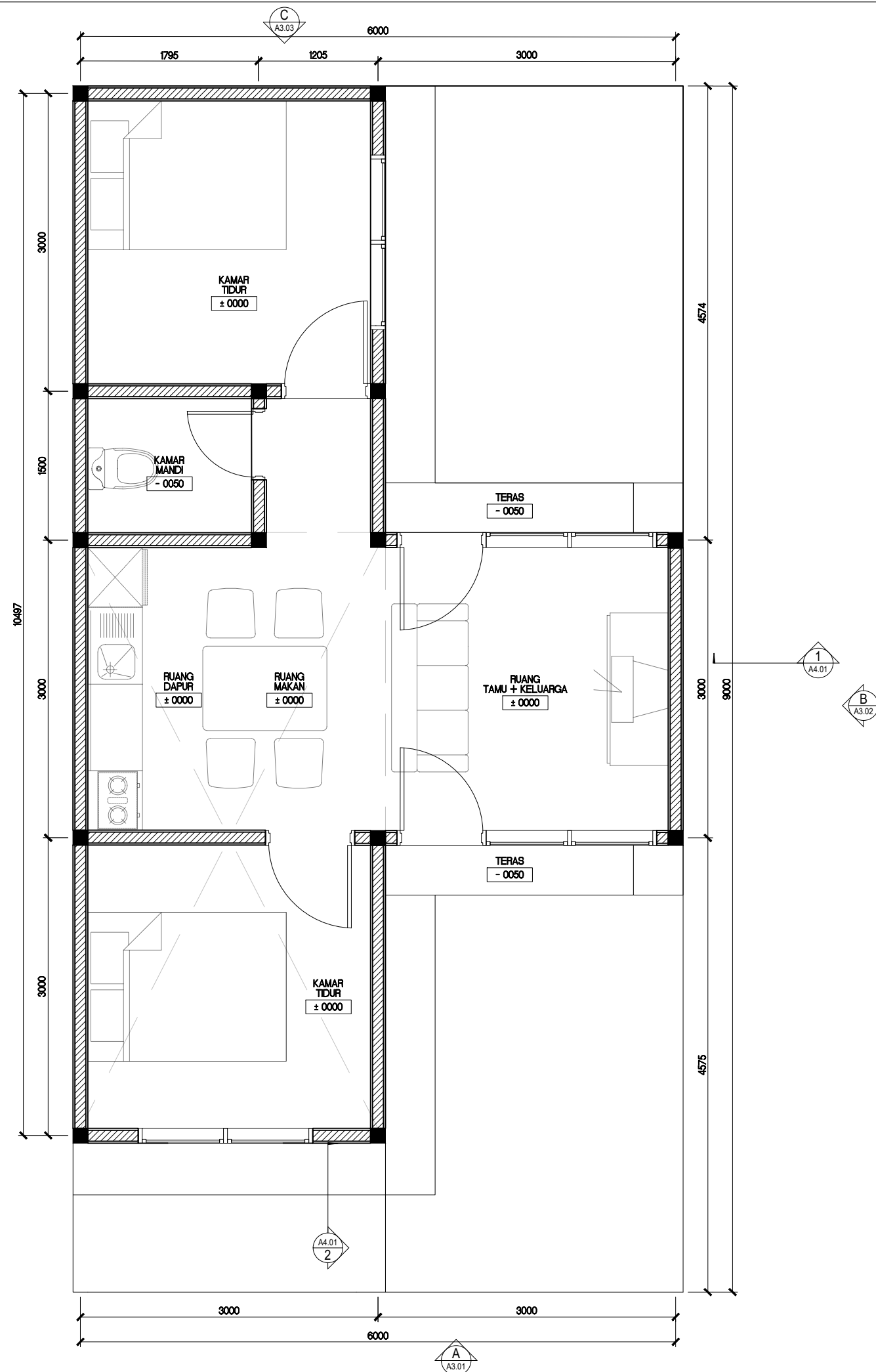
JUDUL GAMBAR

DIGAMBAR OLEH :

DIPERIKSA OLEH

SKALA

NO. GAMBAR



2 DENAH RUMAH TIPE 45 LAHAN 12X6
1:50

LOGO

JUDUL PROYEK

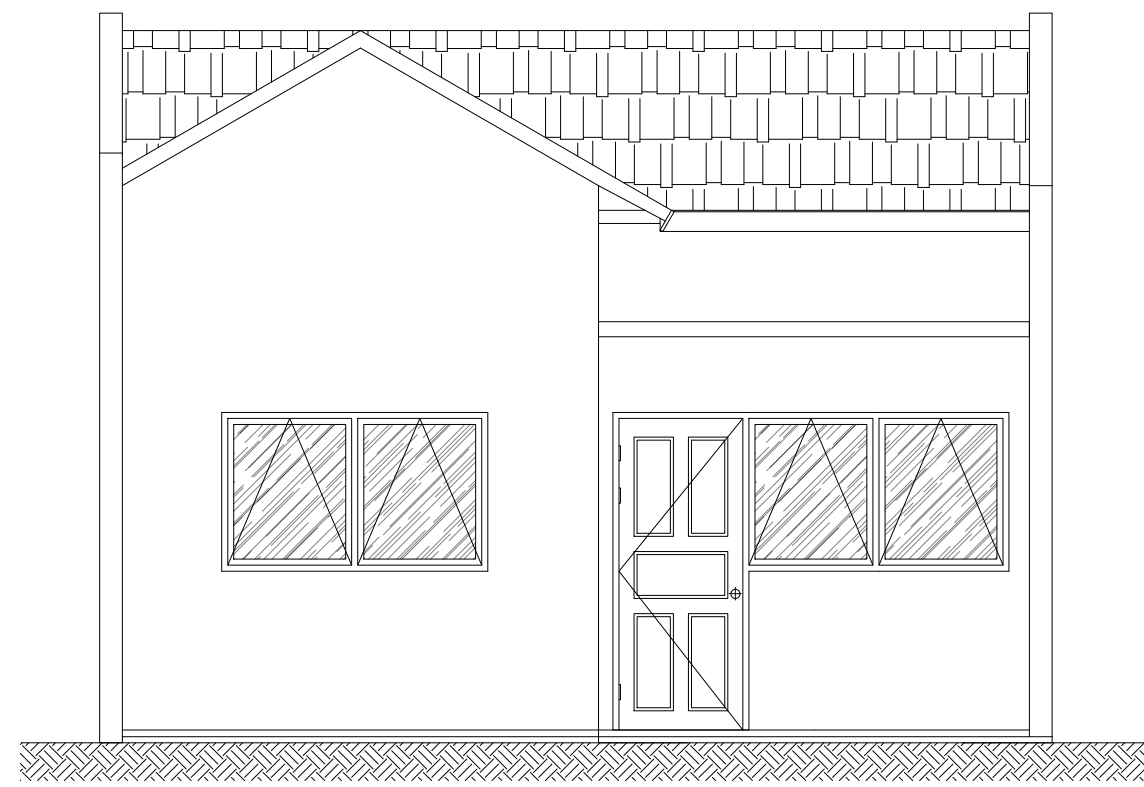
JUDUL GAMBAR

DIGAMBAR OLEH :

DIPERIKSA OLEH

SKALA

NO. GAMBAR



LOGO

JUDUL PROYEK

JUDUL GAMBAR

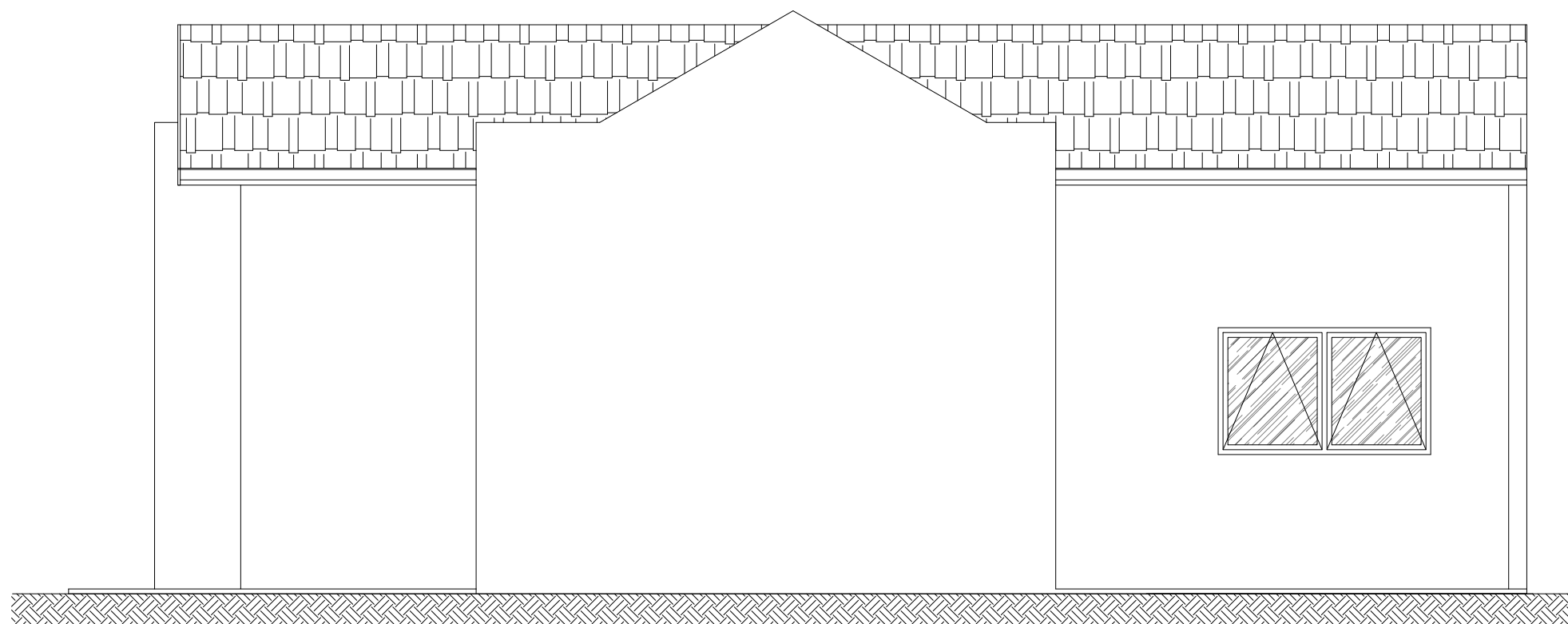
DIGAMBAR OLEH :

DIPERIKSA OLEH

SKALA

NO. GAMBAR

3 TAMPAK A
1:50



LOGO

JUDUL PROYEK

JUDUL GAMBAR

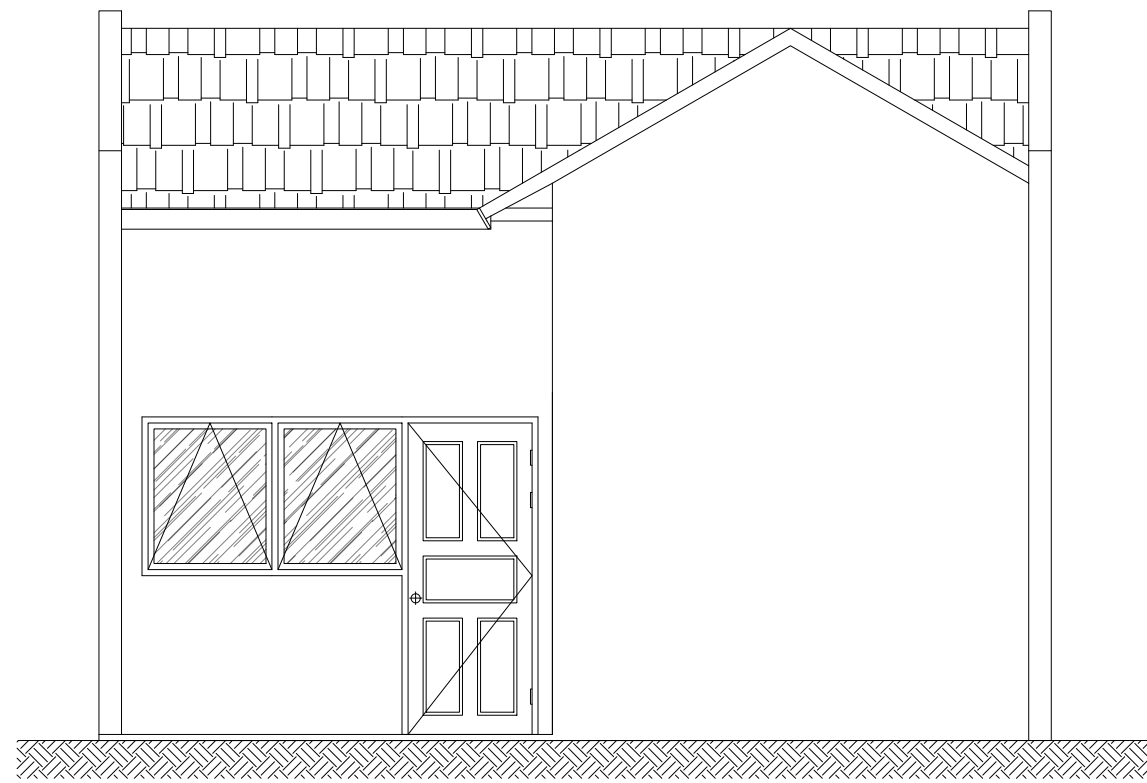
DIGAMBAR OLEH :

DIPERIKSA OLEH

SKALA

NO. GAMBAR

4 TAMPAK B
1:50



LOGO

JUDUL PROYEK

JUDUL GAMBAR

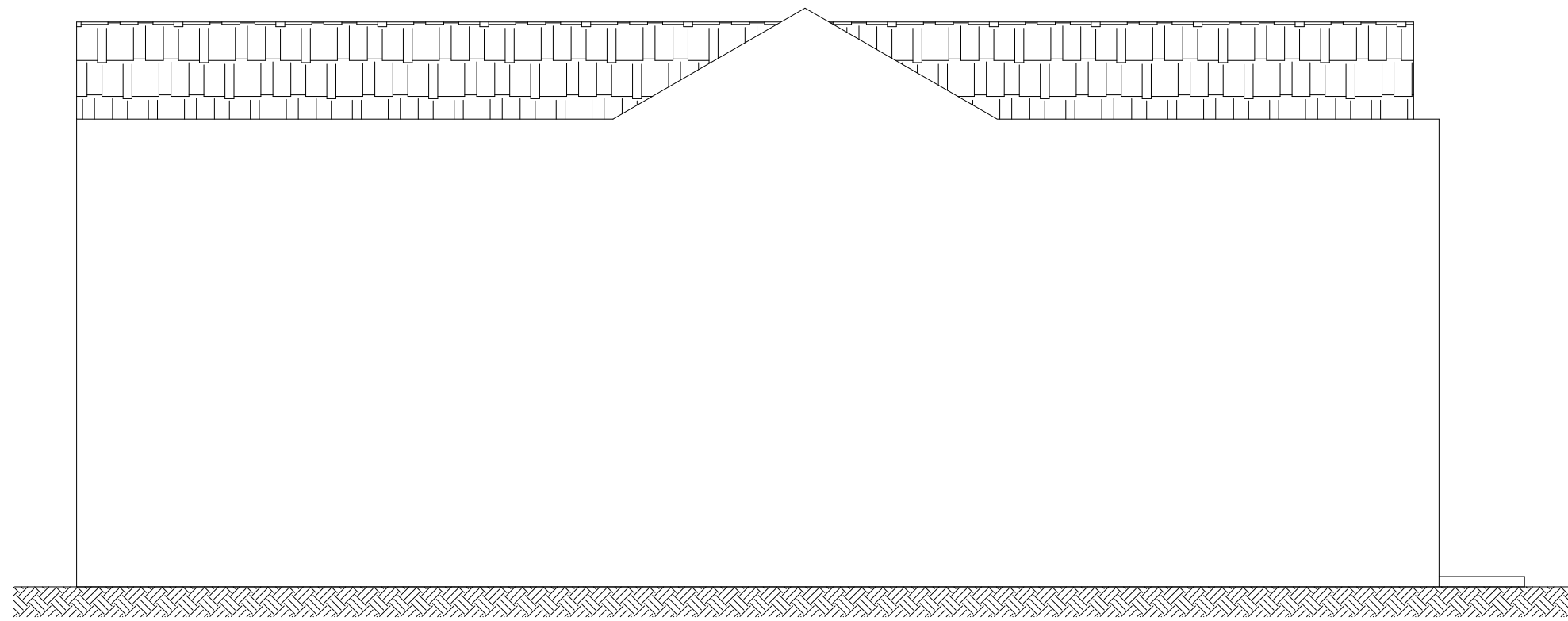
DIGAMBAR OLEH :

DIPERIKSA OLEH

SKALA

NO. GAMBAR

5 TAMPAK C
1:50



LOGO

JUDUL PROYEK

JUDUL GAMBAR

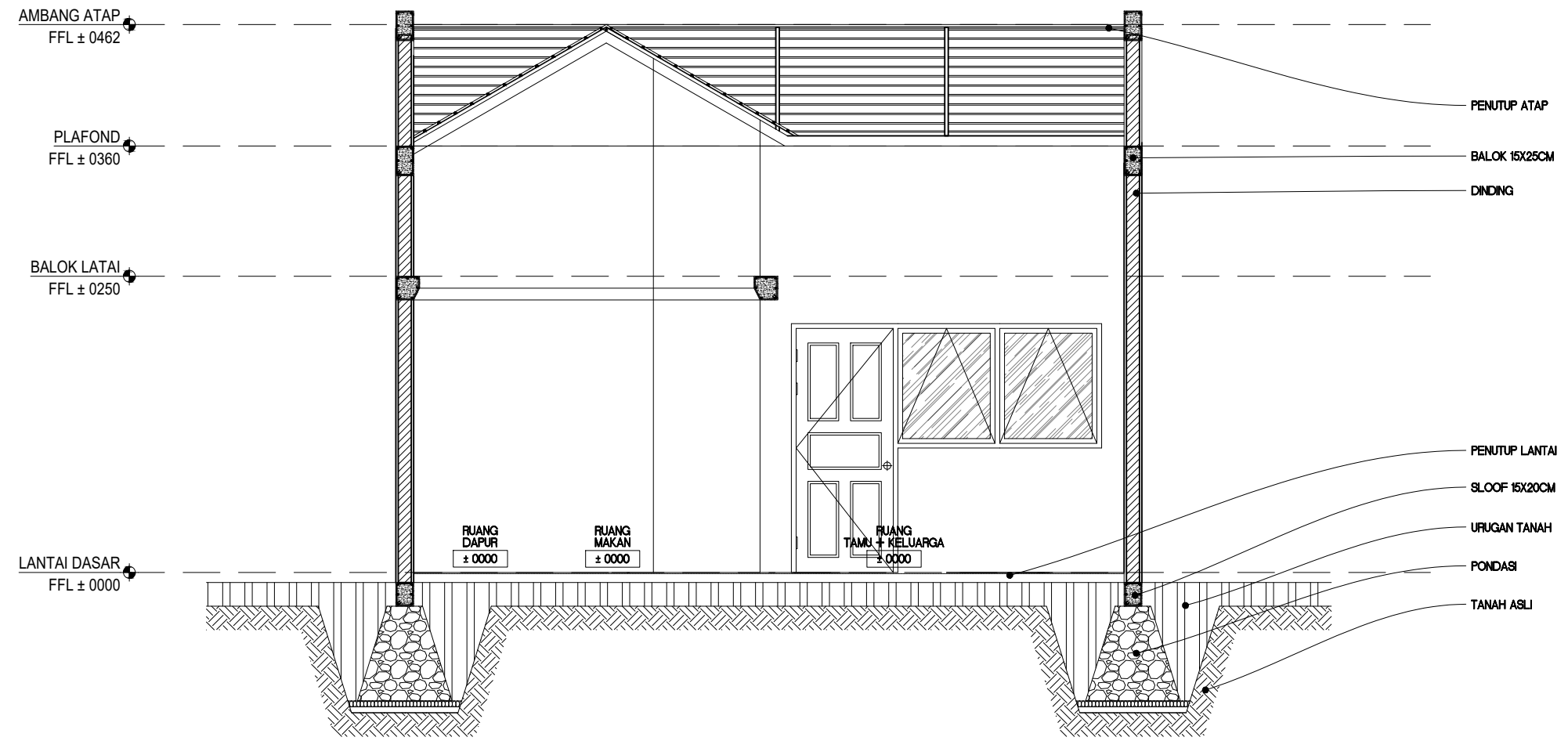
DIGAMBAR OLEH :

DIPERIKSA OLEH

SKALA

NO. GAMBAR

6 TAMPAK D
1:50



LOGO

JUDUL PROYEK

JUDUL GAMBAR

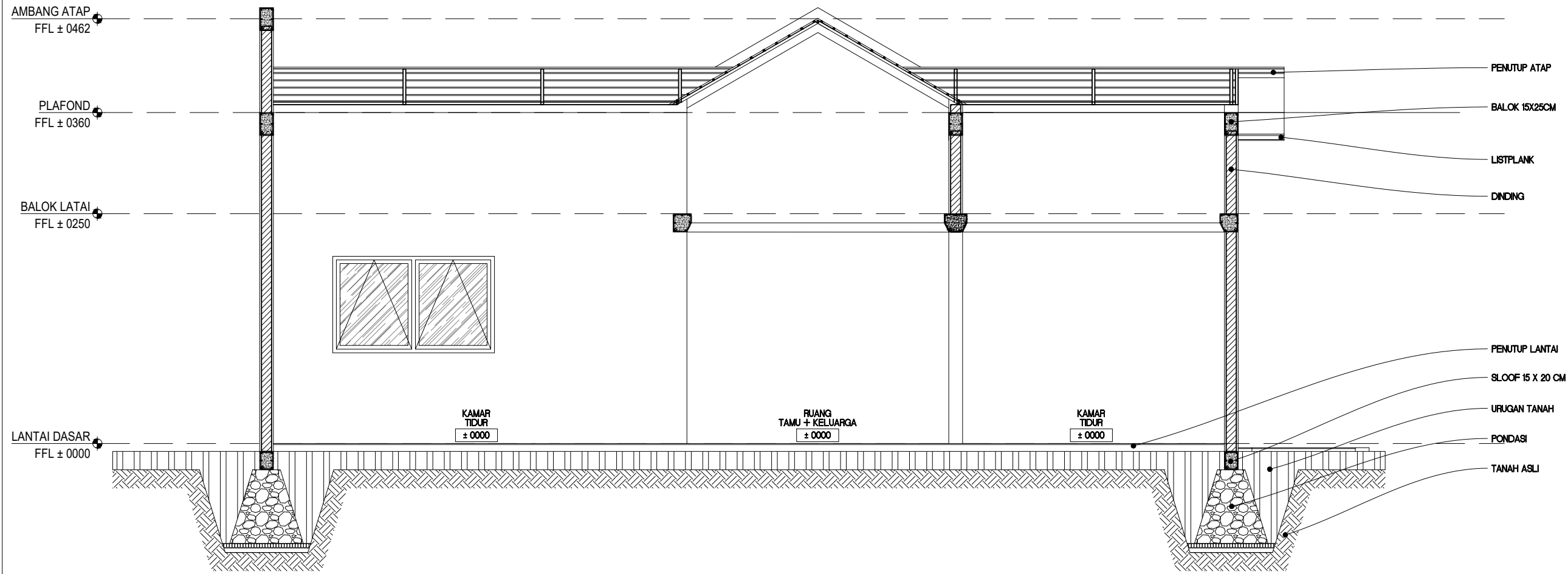
DIGAMBAR OLEH :

DIPERIKSA OLEH

SKALA

NO. GAMBAR

7 POTONGAN 01
1:50



LOGO

JUDUL PROYEK

JUDUL GAMBAR

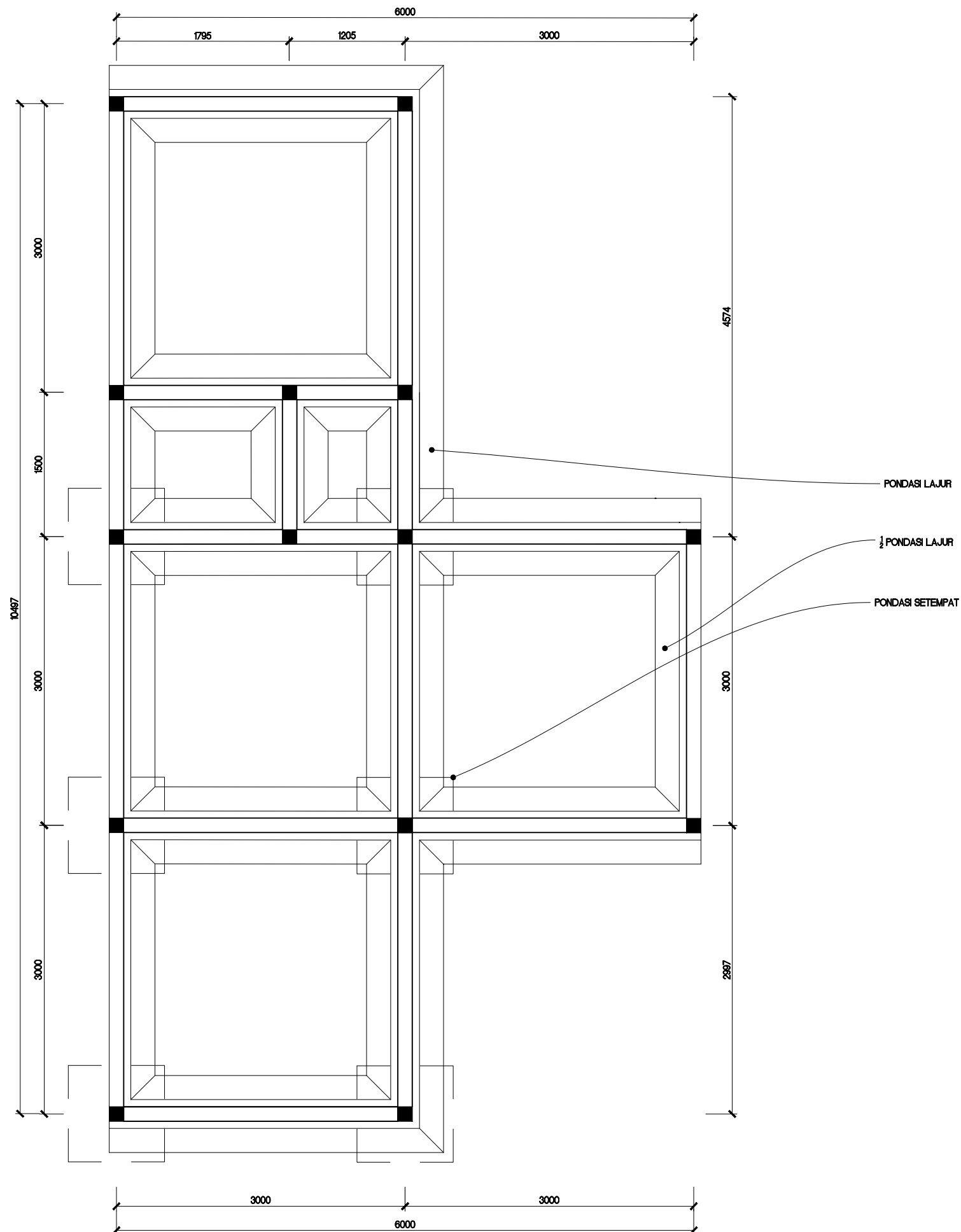
DIGAMBAR OLEH :

DIPERIKSA OLEH

SKALA

NO. GAMBAR

8 POTONGAN 02
1:50



LOGO

JUDUL PROYEK

JUDUL GAMBAR

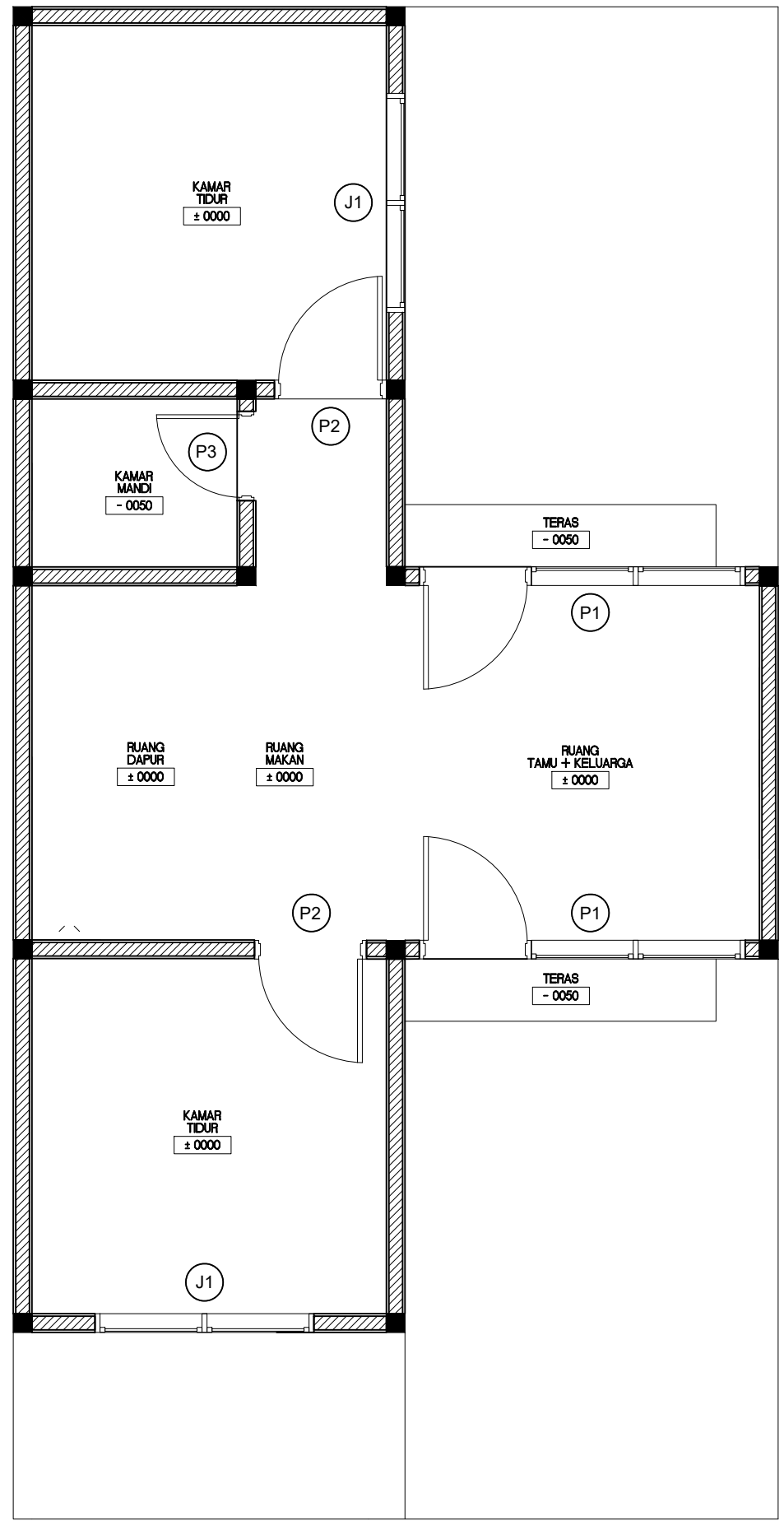
DIGAMBAR OLEH :

DIPERIKSA OLEH

SKALA

NO. GAMBAR

9 DENAH RENCANA PONDASI
1:50



LOGO

JUDUL PROYEK

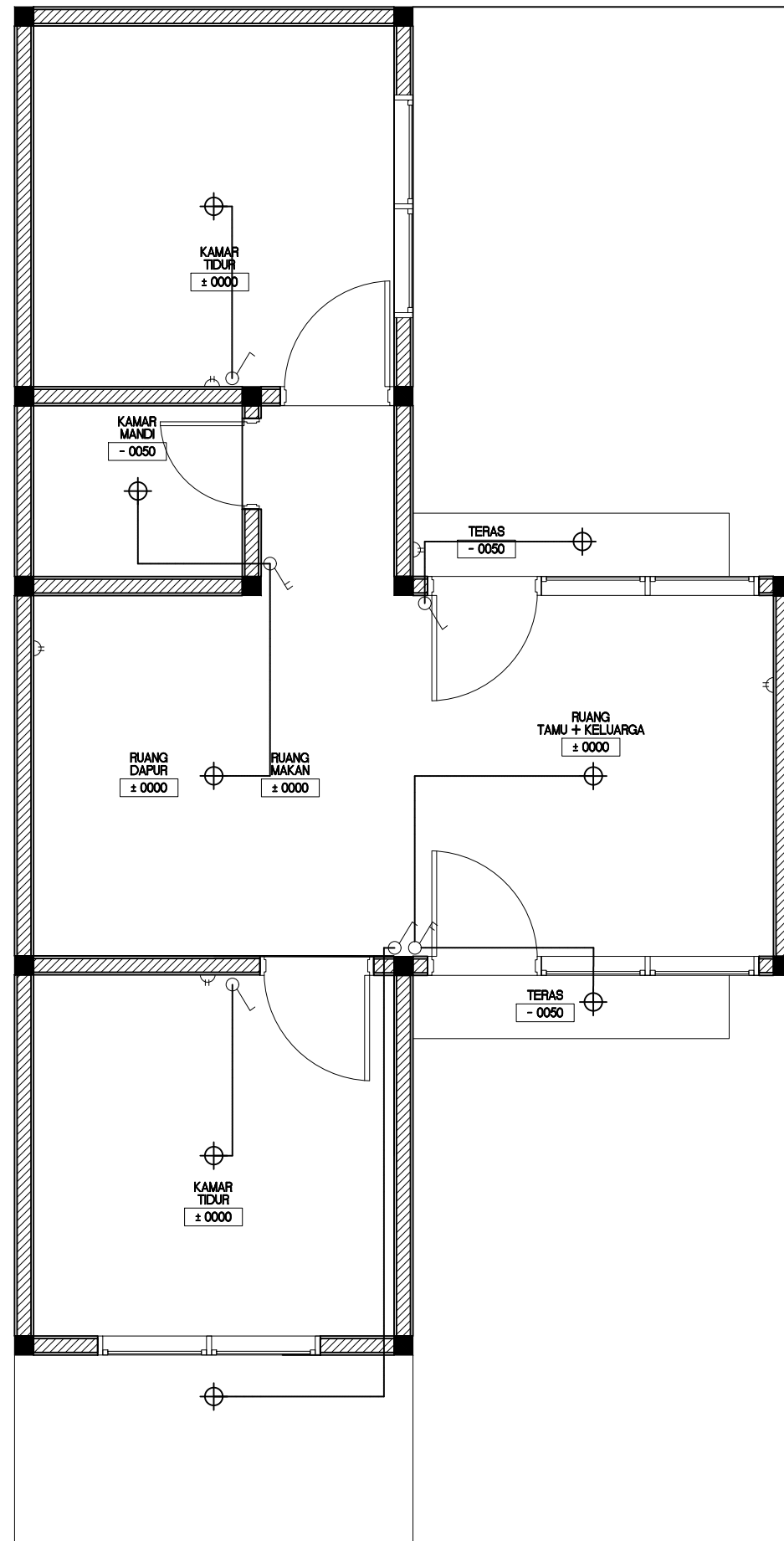
JUDUL GAMBAR

DIGAMBAR OLEH :

DIPERIKSA OLEH

SKALA

NO. GAMBAR



LOGO

JUDUL PROYEK

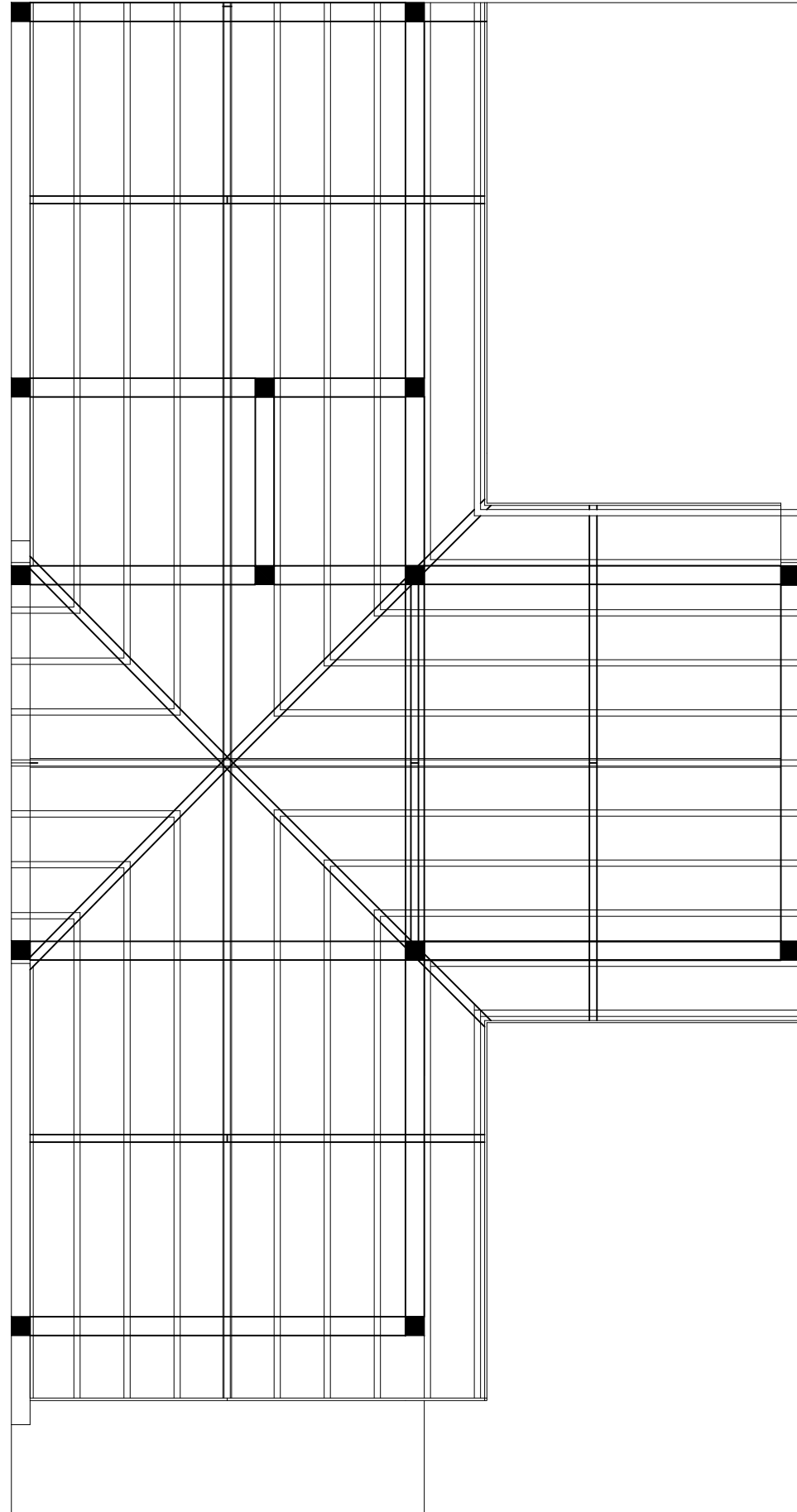
JUDUL GAMBAR

DIGAMBAR OLEH :

DIPERIKSA OLEH

SKALA

NO. GAMBAR



LOGO

JUDUL PROYEK

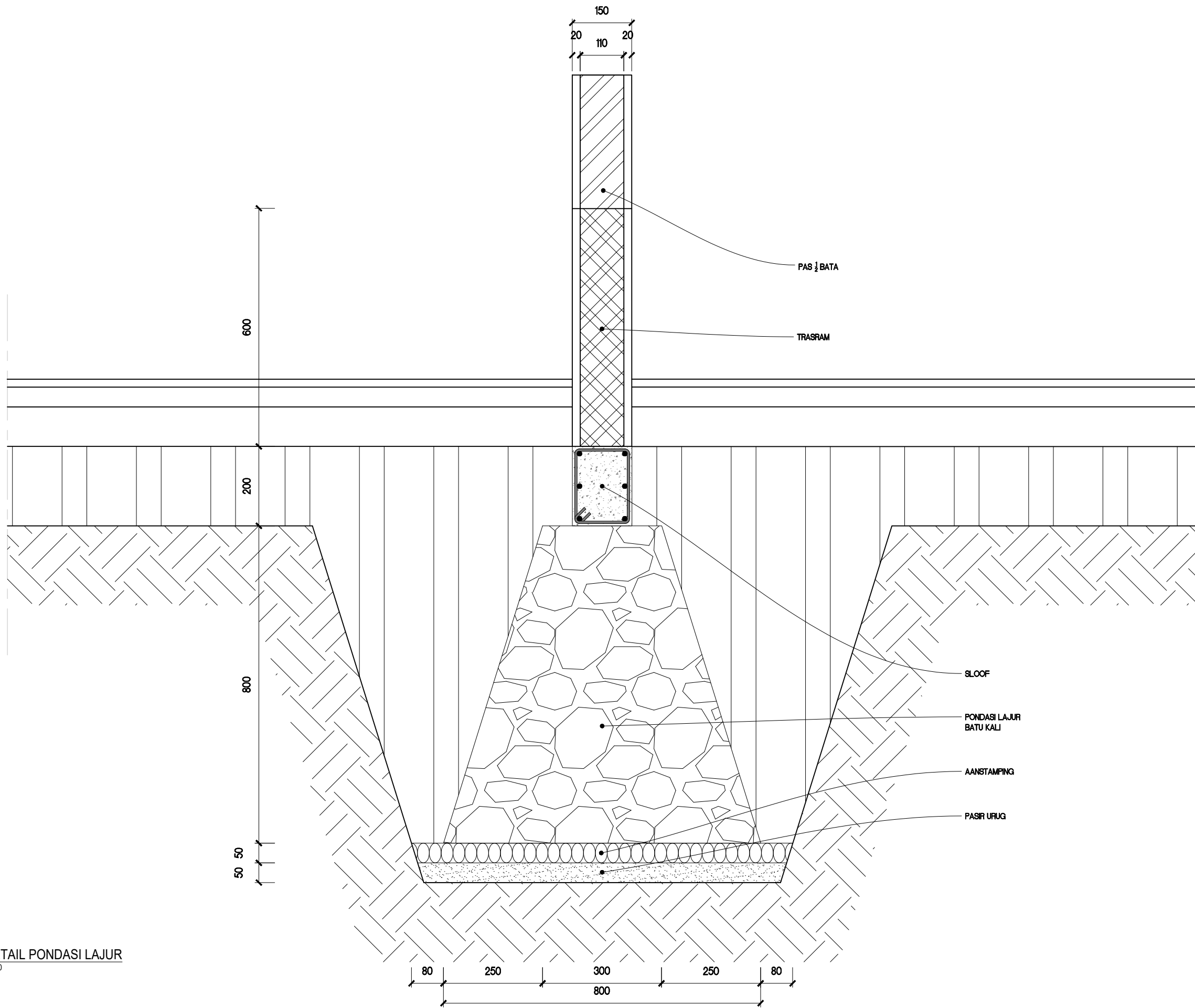
JUDUL GAMBAR

DIGAMBAR OLEH :

DIPERIKSA OLEH

SKALA

NO. GAMBAR



13 DETAIL PONDASI LAJUR
1:10

LOGO

JUDUL PROYEK

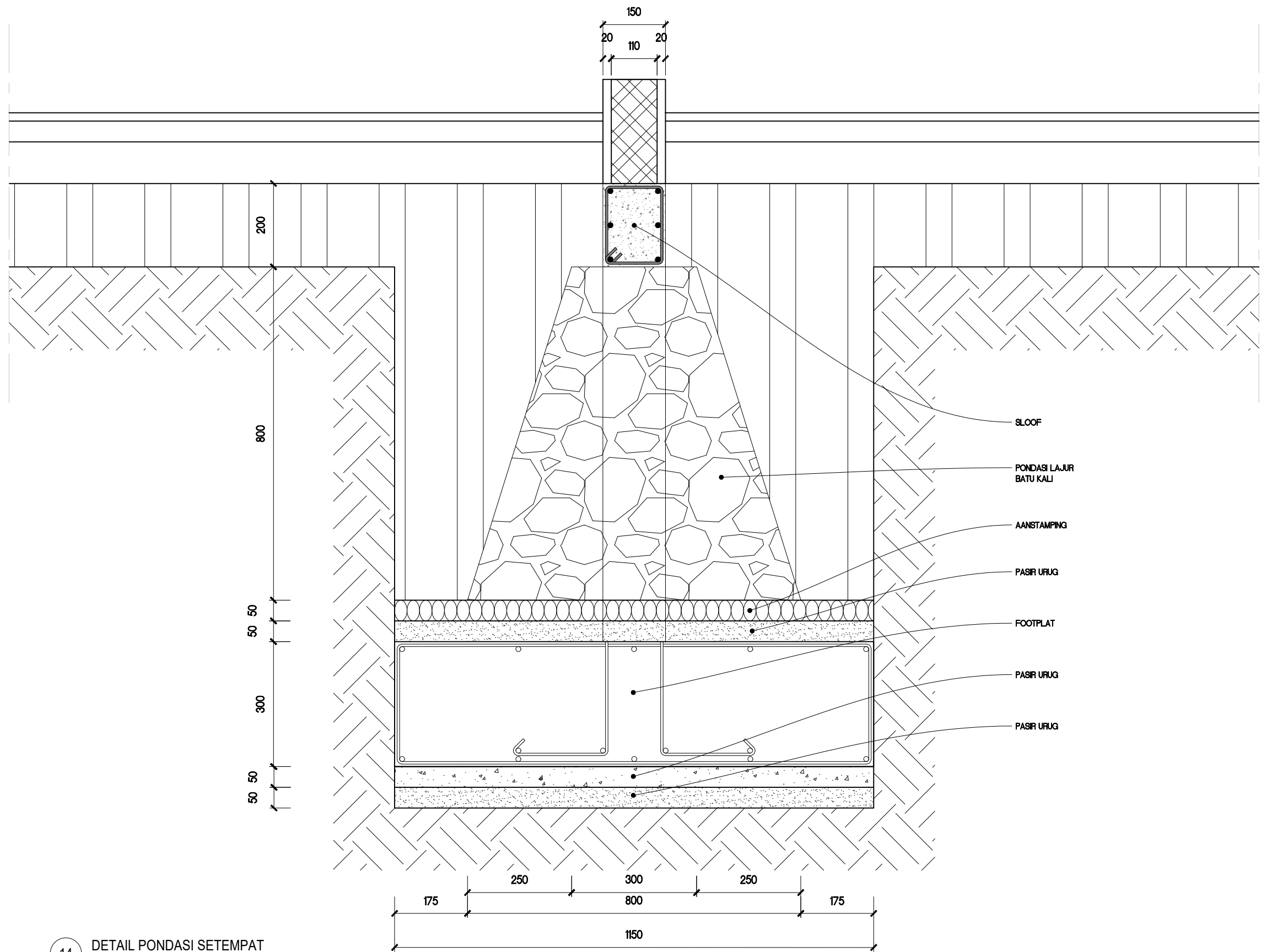
JUDUL GAMBAR

DIGAMBAR OLEH :

DIPERIKSA OLEH

SKALA

NO. GAMBAR



14 DETAIL PONDASI SETEMPAT
1:10

LOGO

JUDUL PROYEK

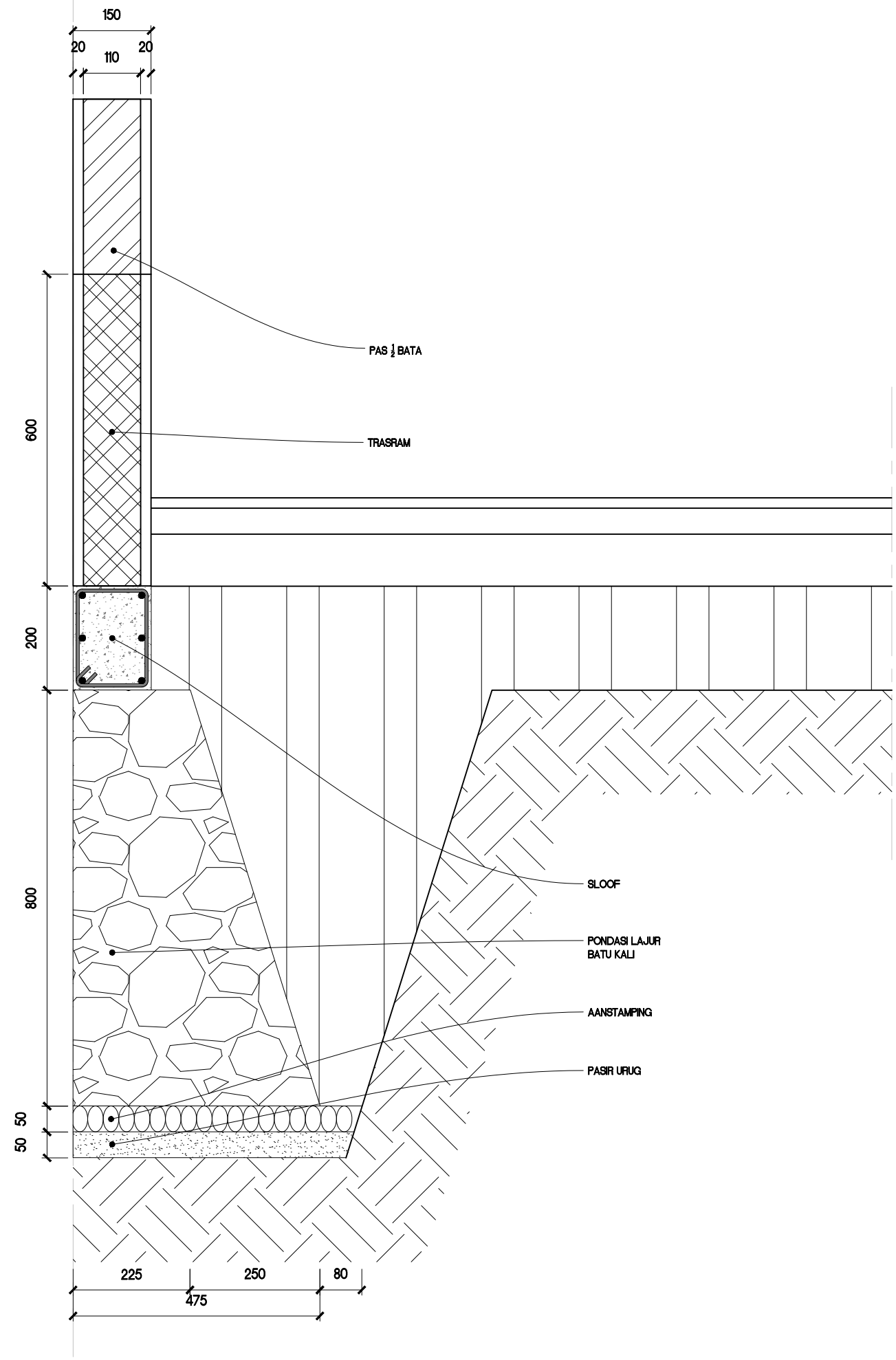
JUDUL GAMBAR

DIGAMBAR OLEH :

DIPERIKSA OLEH

SKALA

NO. GAMBAR



14 DETAIL 1/2 PONDASI LAJUR
1:10

LOGO

JUDUL PROYEK

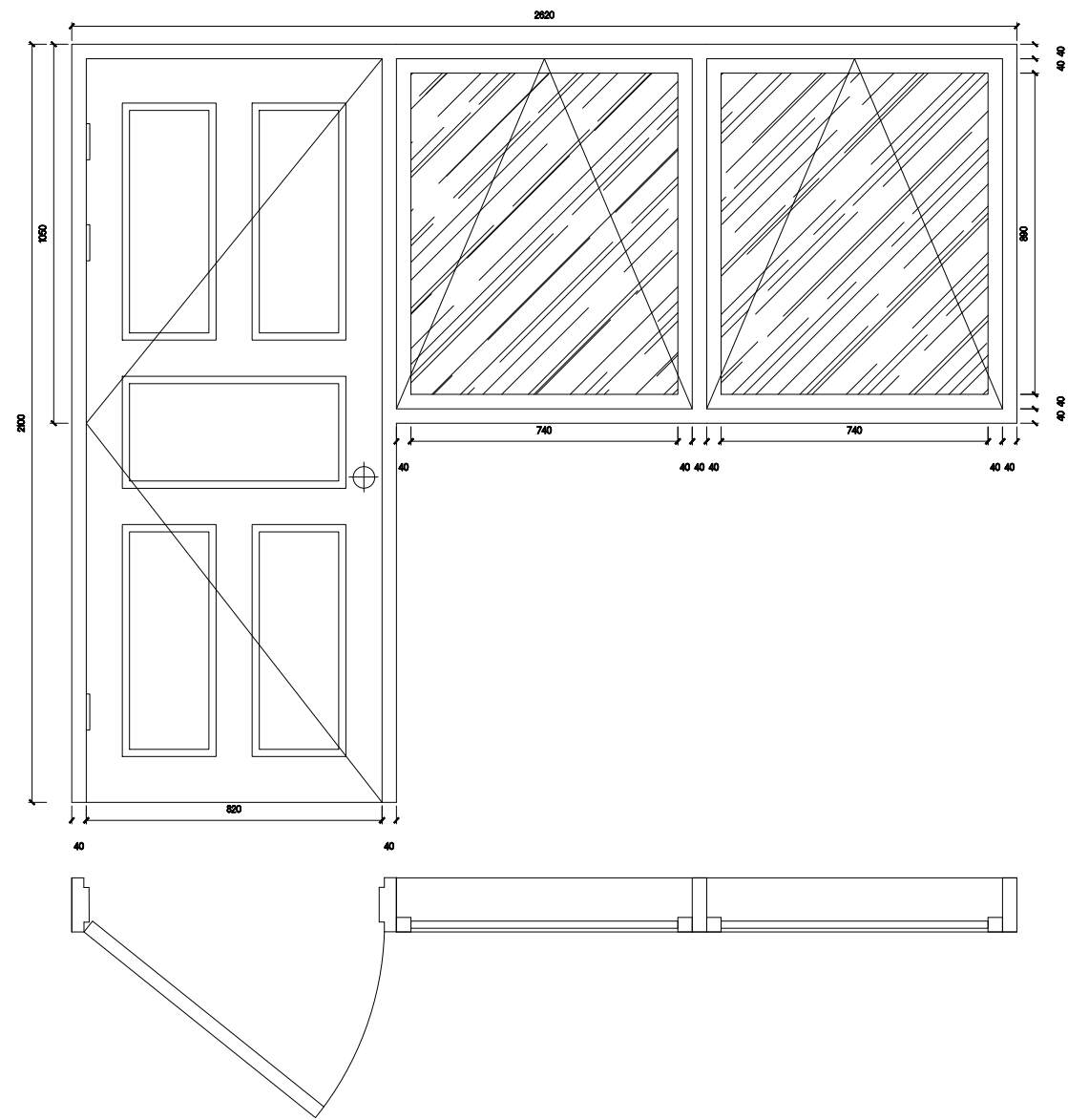
JUDUL GAMBAR

DIGAMBAR OLEH :

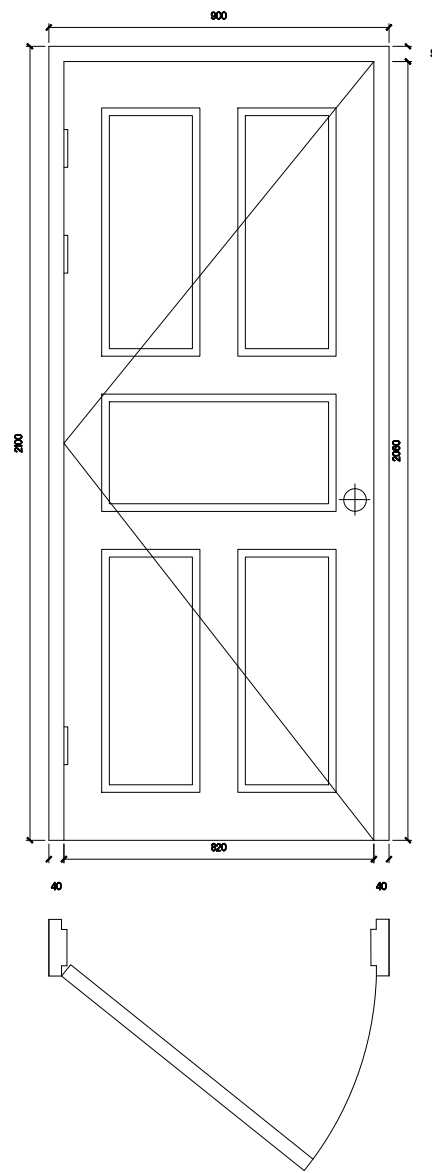
DIPERIKSA OLEH

SKALA

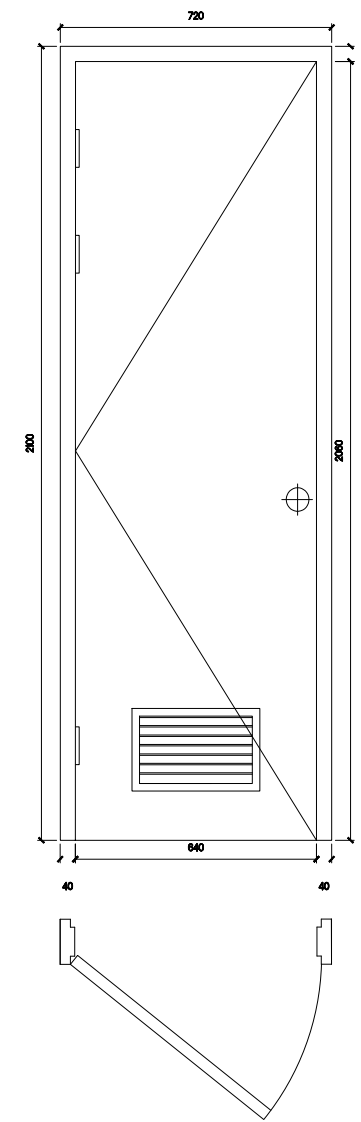
NO. GAMBAR



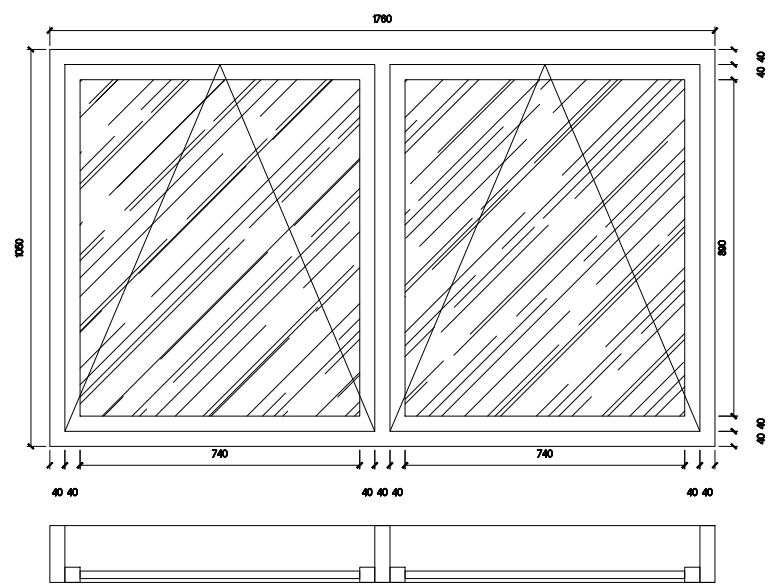
15 DETAIL KUSEN PINTU P1
1:20



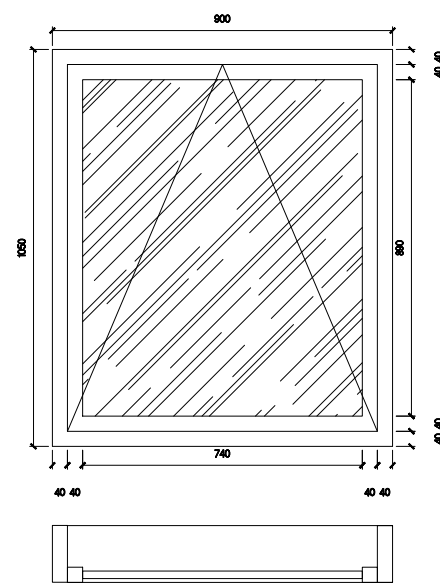
16 DETAIL KUSEN PINTU P2
1:20



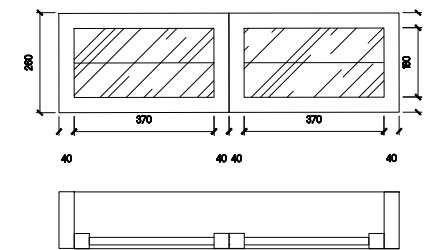
17 DETAIL KUSEN PINTU P3
1:20



18 DETAIL KUSEN JENDELA J1
1:20



19 DETAIL KUSEN JENDELA J2
1:20



20 DETAIL KUSEN JENDELA J3
1:20

LOGO

JUDUL PROYEK

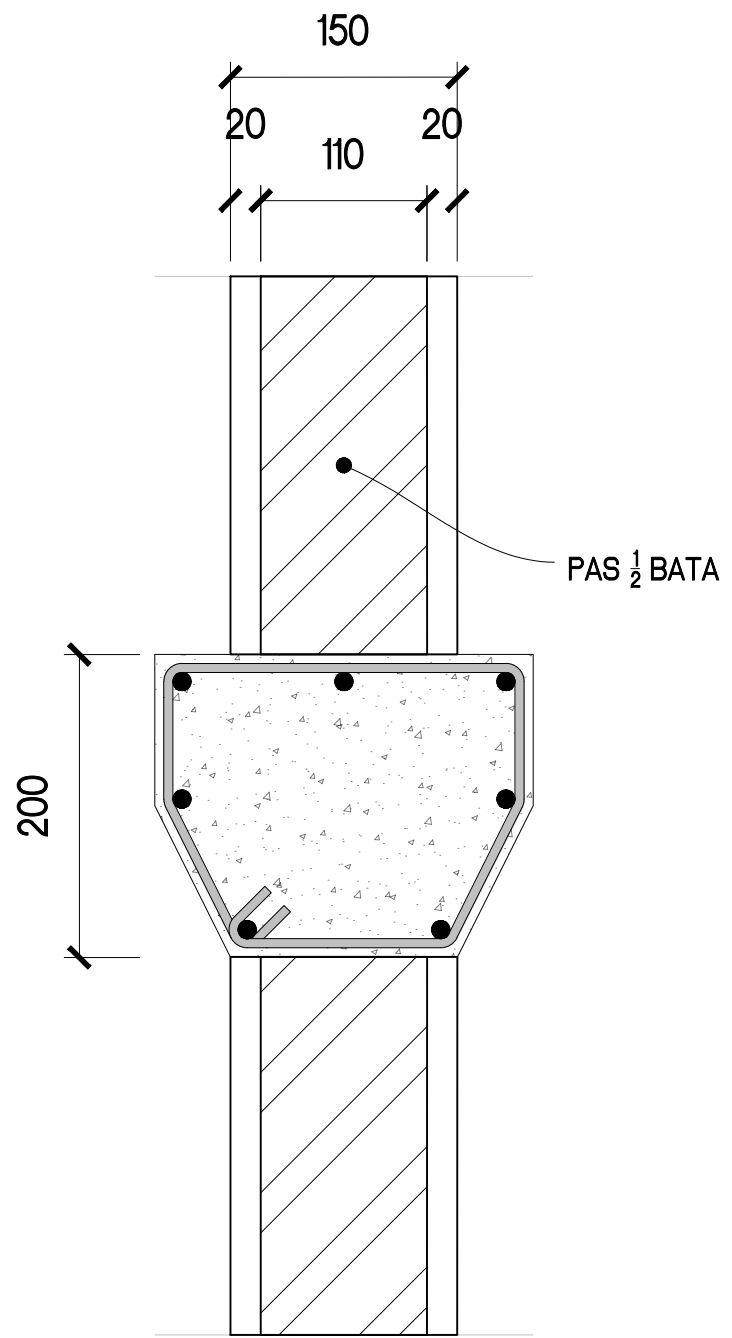
JUDUL GAMBAR

DIGAMBAR OLEH :

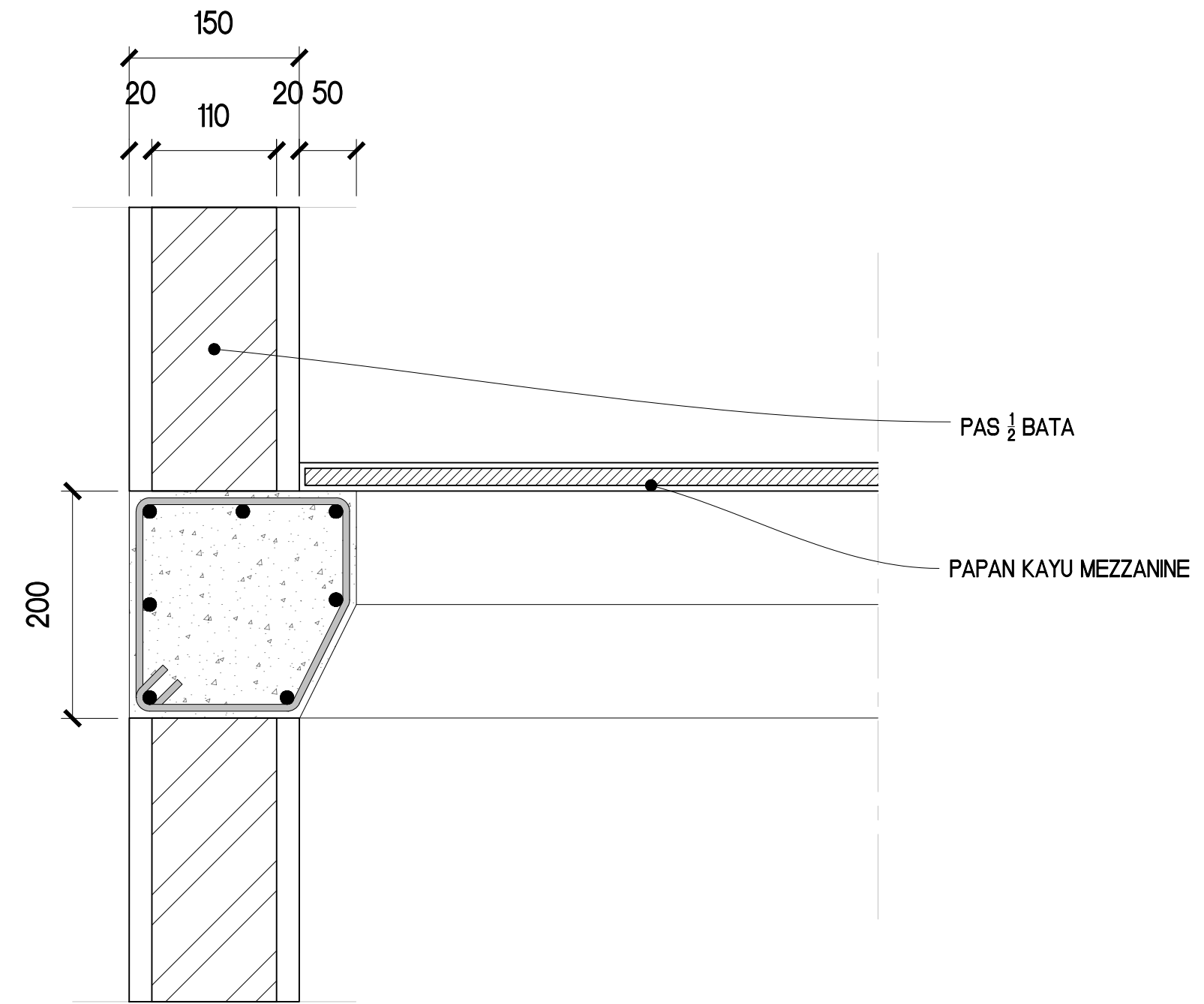
DIPERIKSA OLEH

SKALA

NO. GAMBAR



21 DETAIL BALOK LATAI
1:5



22 DETAIL BALOK LATAI
1:5

LOGO

JUDUL PROYEK

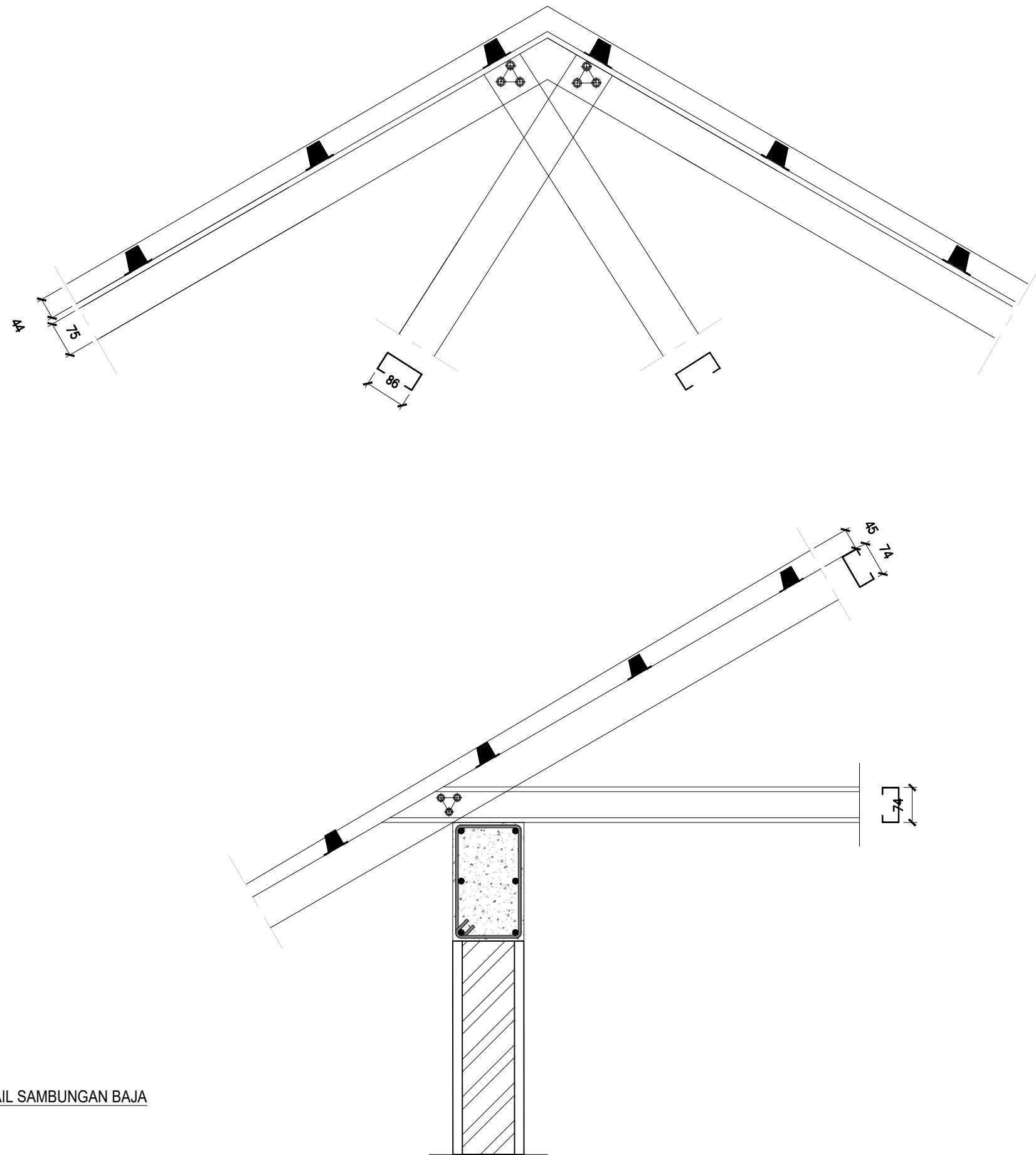
JUDUL GAMBAR

DIGAMBAR OLEH :

DIPERIKSA OLEH

SKALA

NO. GAMBAR



23 DETAIL SAMBUNGAN BAJA
1:10

LOGO

JUDUL PROYEK

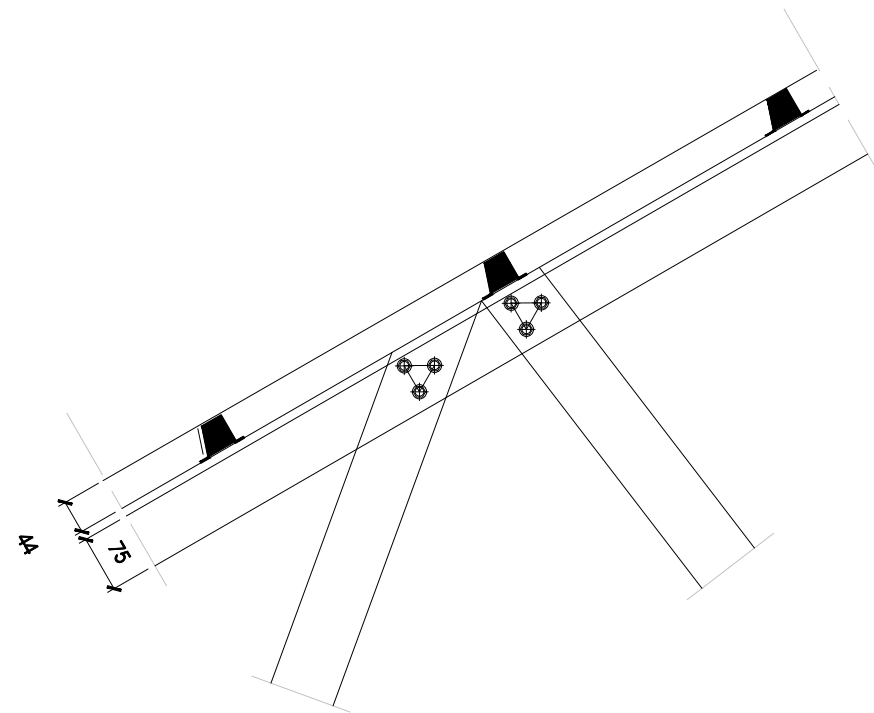
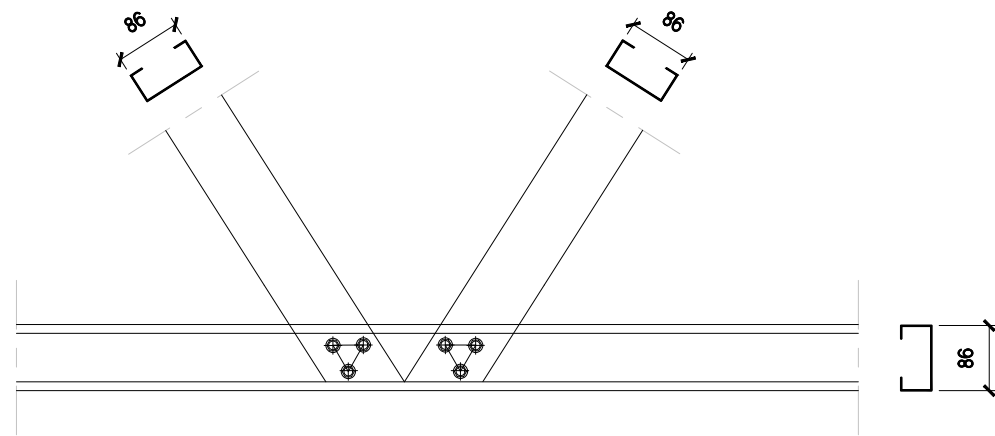
JUDUL GAMBAR

DIGAMBAR OLEH :

DIPERIKSA OLEH

SKALA

NO. GAMBAR



LOGO

JUDUL PROYEK

JUDUL GAMBAR

DIGAMBAR OLEH :

DIPERIKSA OLEH

SKALA

NO. GAMBAR

Rencana Anggaran Biaya (RAB)					
Pekerjaan Proyek Pembangunan Rumah Swadaya Tipe 45					
Untuk luas 45m2, maka harga pekerjaan per 1 m2 nya adalah =					3,547,572
No	Jenis Pekerjaan	Vol	Satuan	Harga Satuan	Jumlah Harga
Pekerjaan Persiapan					
1	Pembersihan Lapangan (Land Clearing)	72.00	m2	Rp 10,050.00	Rp 723,600.00
2	Pengukuran dan Pemasangan Bowplank	36.00	m2	Rp 100,250.00	Rp 3,609,000.00
Pekerjaan Struktural					
Struktur Atas					
1	Kada-Jala (Baja Ringan)	45.00	m2	Rp 208,969.00	Rp 9,403,605.00
Struktur Tengah					
1	Kolom K1 (15 x 15cm)				
	Pekerjaan Beton	1.38	m3	Rp 1,089,347.00	Rp 1,500,030.82
	Pekerjaan Bekisting	2.40	m2	Rp 144,787.00	Rp 347,488.80
	Pekerjaan Pembesian	332.29	kg	Rp 12,700.00	Rp 4,220,102.30
2	Ring Balok (15 x 25cm)				
	Pekerjaan Beton	2.01	m3	Rp 1,089,347.00	Rp 2,185,502.42
	Pekerjaan Bekisting	7.56	m2	Rp 144,787.00	Rp 1,094,589.72
	Pekerjaan Pembesian	335.14	kg	Rp 12,700.00	Rp 4,256,255.99
3	Balok Mezzanine				
	Pekerjaan Beton	0.81	m3	Rp 1,089,347.00	Rp 882,371.07
	Pekerjaan Bekisting	7.56	m2	Rp 144,787.00	Rp 1,094,589.72
	Pekerjaan Pembesian	127.67	kg	Rp 12,700.00	Rp 1,621,444.56
Struktur Bawah					
1	Pondasi Menerus Batu Kali				
	Pekerjaan Galian Fondasi	57.06	m3	Rp 74,000.00	Rp 4,222,273.50
	Pekerjaan Urugan Pasir di Bawah Pondasi	2.41	m3	Rp 285,567.00	Rp 687,502.55
	Pekerjaan Batu Kowong (Astamping)	2.41	m3	Rp 870,355.00	Rp 2,095,379.66
	Pekerjaan Urugan Tanah Kembali	28.70	m3	Rp 53,000.00	Rp 1,521,245.75
	Pemasangan 1 m3 pondasi batu belah campuran 1SP : 5PP	23.54	m3	Rp 870,355.00	Rp 20,488,156.70
	Pekerjaan Urugan Tanah di atas pondasi	27.00	m3	Rp 53,000.00	Rp 1,431,000.00
	Pekerjaan Urugan pasir baru	1.80	m3	Rp 285,567.00	Rp 514,020.60
Pondasi Footplat					
	Pekerjaan Galian Fondasi	14.06	m3	Rp 74,000.00	Rp 1,040,635.00
	Pekerjaan Urugan Pasir di Bawah Pondasi	0.07	m3	Rp 285,567.00	Rp 18,883.12
	Pekerjaan Lantai Kerja	0.07	m3	Rp 1,089,347.00	Rp 72,033.07
	Pekerjaan Beton	2.38	m3	Rp 1,089,347.00	Rp 2,593,190.53
	Pekerjaan Bekisting	1.38	m2	Rp 144,787.00	Rp 199,806.06
	Pekerjaan Pembesian	174.83	kg	Rp 12,700.00	Rp 2,220,310.52
Pondasi Buis Beton					
	Pekerjaan Beton	0.00	m3	Rp 1,089,347.00	Rp -
	Pekerjaan Bekisting Buis Beton	0.00	bb	Rp 55,000.00	Rp -
	Pekerjaan Pembesian	0.00	kg	Rp 12,700.00	Rp -
2	Pekerjaan Sloof S1				
	Sloof Beton 15/20 (Pondasi Menerus)				
	Pekerjaan Beton	1.61	m3	Rp 1,089,347.00	Rp 1,748,401.94
	Pekerjaan Bekisting	21.46	m2	Rp 226,366.00	Rp 4,855,668.36
	Pekerjaan Pembesian	42.21	kg	Rp 12,700.00	Rp 536,010.56
Pekerjaan Arsitektural					
1	Dinding				
	Pemasangan 1m2 dinding	149.80	m2	Rp 123,074.00	Rp 18,436,485.20
	Pekerjaan Plesteran spesi 1pc:dps tebal 20mm	299.60	m2	Rp 62,829.00	Rp 18,823,568.40
	Pemasangan 1m2 acian	299.60	m2	Rp 62,829.00	Rp 18,823,568.40
2	Keramik Kamar Mandi	2.70	m2	Rp 150,080.00	Rp 405,216.00
3	Penutup lantai	43.50	m2	Rp 132,168.00	Rp 5,749,308.00
3	Kusen Pintu dan Jendela				
	Pintu	20.40	m	Rp 57,782.00	Rp 1,178,752.80
	Damir pintu = rangka plywood	7.56	m2	Rp 424,720.00	Rp 3,210,883.20
	Pintu KM Mandi	1.00	bb	Rp 500,000.00	Rp 500,000.00
	Kusen Tahan 2 slang	4.00	bb	Rp 115,667.00	Rp 462,668.00
	Engsel Pintu 4 tachi	12.00	bb	Rp 40,213.00	Rp 482,556.00
	Slot Pintu	0.00	bb		Rp -
	Kusen Jendela type 1	22.40	m	Rp 57,782.00	Rp 1,294,316.80
	Jendela type 1	7.20	m2	Rp 491,100.00	Rp 3,535,920.00
	Kusen Jendela type 2	0.00	m	Rp 57,782.00	Rp -
	Jendela type 2	0.00	m2	Rp 491,100.00	Rp -
	Engsel Jendela 3 Inchi	8.00	bb	Rp 18,405.00	Rp 147,240.00
	Grendel Jendela	8.00	bb	Rp 21,400.00	
	Hak Angin Jendela	0.00	bb	Rp 63,560.20	
4	Cat Tembok				
	Cat Tembok Luar	107.00	m2	Rp 29,019.00	Rp 3,105,033.00
	Cat Tembok Dalam	107.00	m2	Rp 29,019.00	Rp 3,105,033.00
5	Pekerjaan Atap				
	Penutup Atap	46.50	m2	Rp 53,863.00	Rp 2,504,629.50
Pekerjaan Plumbing					
1	Pemasangan Alat plumbing				
	Kloset	1.00	bb	Rp 466,173.00	Rp 466,173.00
	Kran	2.00	bb	Rp 80,013.00	Rp 160,026.00
	Floor Drain	1.00	bb	Rp 30,325.00	Rp 30,325.00
2	Instalasi Air Bersih				
	Pemasangan rangkaian pipa PVC 1/2 inch	1.00	bb	Rp 21,610.00	Rp 21,610.00
3	Instalasi Air Kotor				
	Pemasangan rangkaian pipa PVC 1/2 inch	1.00	bb	Rp 21,610.00	Rp 21,610.00
Pekerjaan Elektrikal					
1	Instalasi Lampu				
	Box Panel MCB	1.00	bb	Rp 469,500.00	Rp 469,500.00
	Lampu HE 8 Watt setara Phillips	7.00	bb	Rp 202,605.00	Rp 1,418,235.00
2	Instalasi Tirk Kontak				
	Saklar Tunggal	4.00	bb		Rp -
	Saklar Ganda	2.00	bb		Rp -
	Stop Kontak	3.00	bb	Rp 35,000.00	Rp 105,000.00
TOTAL					Rp 159,640,745.62
PPH 0%					Rp -
Total + PPH					Rp 159,640,745.62

Rencana Anggaran Biaya (RAB)		
Pekerjaan Proyek Pembangunan Rumah Swadaya Tipe 45		
No	Jenis Pekerjaan	Jumlah Harga
1	Pekerjaan Persiapan	Rp 4,332,800
2	Pekerjaan Struktural	Rp 70,850,488
3	Pekerjaan Arsitektural	Rp 81,765,178
4	Pekerjaan Plumbing	Rp 699,744
5	Pekerjaan Elektrikal	Rp 1,992,735
		TOTAL
		Rp 159,640,746
		PPH 0%
		Rp -
		Total + PPH
		Rp 159,640,746
per m2 luas bangunan 45m2		Rp 3,547,572

RUMAH TYPE	:	45
Harga rendah	:	
rangka atap	:	baja ringan
penutup atap	:	genteng metal ukuran 80x100 atap pelana
beton	:	K175
dinding	:	Batu ringan (7,5cm)
jendela	:	Kusen aluminium, kaca
pintu	:	Kusen aluminium, plywood takewood
pintu WC	:	UPVC
Keramik Km	:	20x 20 cm
penutup lantai	:	synil 30 x 30 cm
kloset	:	jongkok teraso
pondasi	:	batu belah, FOOT PLAT

Rp 6.144.848.30

PONDASI YANG DIGUNAKAN FOOTPLAT

Rencana Anggaran Biaya (RAB)					
Pekerjaan Proyek Pembangunan Rumah Swadaya Tipe 45					
Untuk luas 45m2, maka harga pekerjaan per 1 m2 nya adalah =					
No	Jenis Pekerjaan	Vol	Satuan	Harga Satuan	Jumlah Harga
Pekerjaan Persiapan					
1	Pembersihan Lapangan (Land Clearing)	72,00	m2	Rp 10,050,00	Rp 723.600,00
2	Pengukuran dan Pemasangan Bowplank	36,00	m2	Rp 100,250,00	Rp 3.609.000,00
Pekerjaan Struktural					
Struktur Atas					
1	Kuda-kuda (Baja Ringan)	45,00	m2	Rp 208,969,00	Rp 9.403.605,00
Struktur Tengah					
1	Kolom K1 (15 x 15cm)				
	Pekerjaan Beton	1,38	m3	Rp 1.115,326,00	Rp 1.535.803,90
	Pekerjaan Bekisting	2,40	m2	Rp 144,787,00	Rp 347.488,80
	Pekerjaan Pembesian	332,29	kg	Rp 12,700,00	Rp 4.220.102,30
2	Ring Balok (15 x 25cm)				
	Pekerjaan Beton	2,01	m3	Rp 1.115,326,00	Rp 2.237.622,79
	Pekerjaan Bekisting	7,56	m2	Rp 144,787,00	Rp 1.094.589,72
	Pekerjaan Pembesian	335,14	kg	Rp 12,700,00	Rp 4.256.255,99
3	Balok Mezzanine				
	Pekerjaan Beton	0,81	m3	Rp 1.115,326,00	Rp 903.414,06
	Pekerjaan Bekisting	7,56	m2	Rp 144,787,00	Rp 1.094.589,72
	Pekerjaan Pembesian	127,67	kg	Rp 12,700,00	Rp 1.621.444,56
Struktur Bawah					
1	Pondasi Meneru Batu Kali				
	Pekerjaan Galian Fondasi	57,06	m3	Rp 74,000,00	Rp 4.222.273,50
	Pekerjaan Urugan Pasir di Bawah Pondasi	2,41	m3	Rp 285,567,00	Rp 687.502,55
	Pekerjaan Batu Kowong (Astamping)	2,41	m3	Rp 870,355,00	Rp 2.095.379,66
	Pekerjaan Urugan Tanah Kembali	28,70	m3	Rp 53,000,00	Rp 1.521.245,75
	Pemasangan 1 m3 pondasi batu belah campuran 1SP : 5PP	23,54	m3	Rp 870,355,00	Rp 20.488.156,70
	Pekerjaan Urugan Tanah di atas pondasi	27,00	m3	Rp 53,000,00	Rp 1.431.000,00
	Pekerjaan Urugan pasir baru	1,80	m3	Rp 285,567,00	Rp 514.020,60
Pondasi Footplat					
	Pekerjaan Galian Fondasi	14,06	m3	Rp 74,000,00	Rp 1.040.635,00
	Pekerjaan Urugan Pasir di Bawah Pondasi	0,07	m3	Rp 285,567,00	Rp 18.883,12
	Pekerjaan Lantai Kerja	0,07	m3	Rp 1.115,326,00	Rp 73.750,93
	Pekerjaan Beton	2,38	m3	Rp 1.115,326,00	Rp 2.655.033,54
	Pekerjaan Bekisting	1,38	m2	Rp 144,787,00	Rp 199.806,06
	Pekerjaan Pembesian	174,83	kg	Rp 12,700,00	Rp 2.220.310,52
Pondasi Buis Beton					
	Pekerjaan Beton	0,00	m3	Rp 1.115,326,00	Rp -
	Pekerjaan Bekisting Buis Beton	0,00	bb	Rp 55,000,00	Rp -
	Pekerjaan Pembesian	0,00	kg	Rp 12,700,00	Rp -
2	Pekerjaan Sloof S1				
	Sloof Beton 15/20 (Pondasi Meneru)				
	Pekerjaan Beton	1,61	m3	Rp 1.089,347,00	Rp 1.748.401,94
	Pekerjaan Bekisting	21,46	m2	Rp 226,366,00	Rp 4.855.668,36
	Pekerjaan Pembesian	42,21	kg	Rp 12,700,00	Rp 536.010,56
Pekerjaan Arsitektural					
1	Dinding				
	Pemasangan 1m2 dinding	149,80	m2	Rp 144,054,50	Rp 21.579.364,10
	Pekerjaan Plesteran spesi 1pc:dps tebal 20mm	299,60	m2	Rp 62,829,00	Rp 18.823.568,40
	Pemasangan 1m2 acian	299,60	m2	Rp 62,829,00	Rp 18.823.568,40
2	Keramik Kamar Mandi	2,70	m2	Rp 150,080,00	Rp 405.216,00
3	Penutup lantai	43,50	m2	Rp 219,698,00	Rp 9.556.863,00
3	Kusen Pintu dan Jendela				
	Pintu	20,40	m	Rp 57,782,00	Rp 1.178.752,80
	Damir pintu = rangka plywood	7,56	m2	Rp 424,720,00	Rp 3.210.883,20
	Pintu KM Mandi	1,00	bb	Rp 500,000,00	Rp 500.000,00
	Kusen Tahan 2 Slang	4,00	bb	Rp 115,667,00	Rp 462.668,00
	Engsel Pintu 4 Inchi	12,00	bb	Rp 40,213,00	Rp 482.556,00
	Slot Pintu	0,00	bb	Rp -	Rp -
	Kusen Jendela type 1	22,40	m	Rp 57,782,00	Rp 1.294.316,80
	Jendela type 1	7,20	m2	Rp 491,100,00	Rp 3.535.920,00
	Kusen Jendela type 2	0,00	m	Rp 57,782,00	Rp -
	Jendela type 2	0,00	m2	Rp 491,100,00	Rp -
	Engsel Jendela 3 Inchi	8,00	bb	Rp 18,405,00	Rp 147.240,00
	Grendel Jendela	8,00	bb	Rp 21,400,00	Rp -
	Hak Angin Jendela	0,00	bb	Rp 63,560,20	Rp -
4	Cat Tembok				
	Cat Tembok Luar	107,00	m2	Rp 29,019,00	Rp 3.105.033,00
	Cat Tembok Dalam	107,00	m2	Rp 29,019,00	Rp 3.105.033,00
5	Pekerjaan Atap				
	Penutup Atap	46,50	m2	Rp 156,780,00	Rp 7.290.270,00
Pekerjaan Plumbing					
1	Pemasangan Alat plumbing				
	Kloset	1,00	bb	Rp 1.390,425,00	Rp 1.390.425,00
	Kran	2,00	bb	Rp 80,013,00	Rp 160.026,00
	Floor Drain	1,00	bb	Rp 30,325,00	Rp 30.325,00
2	Instalasi Air Bersih				
	Pemasangan rangkaian pipa PVC 1/2 inch	1,00	bb	Rp 21,610,00	Rp 21.610,00
3	Instalasi Air Kotor				
	Pemasangan rangkaian pipa PVC 1/2 inch	1,00	bb	Rp 21,610,00	Rp 21.610,00
Pekerjaan Elektrikal					
1	Instalasi Lampu				
	Box Panel MCB	1,00	bb	Rp 469,500,00	Rp 469.500,00
	Lampu HE 8 Watt setara Phillips	7,00	bb	Rp 202,605,00	Rp 1.418.235,00
2	Instalasi Tirk Kontak				
	Saklar Tunggal	4,00	bb	Rp -	Rp -
	Saklar Ganda	2,00	bb	Rp -	Rp -
	Stop Kontak	3,00	bb	Rp 35,000,00	Rp 105.000,00
TOTAL					Rp 172.473.569,33
PPH 0%					Rp -
Total + PPH					Rp 172.473.569,33

Rencana Anggaran Biaya (RAB)		
Pekerjaan Proyek Pembangunan Rumah Swadaya Tipe 45		
No	Jenis Pekerjaan	Jumlah Harga
1	Pekerjaan Persiapan	Rp 4.332.600
2	Pekerjaan Struktural	Rp 71.022.386
3	Pekerjaan Arsitektural	Rp 93.501.253
4	Pekerjaan Plumbing	Rp 1.623.996
5	Pekerjaan Elektrikal	Rp 1.992.735
	TOTAL	Rp 172.473.569
	PPH 0%	Rp -
	Total + PPH	Rp 172.473.569
per m2 luas bangunan 36m2		Rp 3.832,746

RUMAH TYPE	:	45
Harga sedang	:	
rangka atap	:	baja ringan
penutup atap	:	genteng Palentong Kecil
beton	:	K200
dinding	:	Batu Merah (5x11x22) cm Tebal 1/2 Batu
jendela	:	Kusen aluminium, kaca
pintu	:	Kusen aluminium, plywood takewood
pintu WC	:	UPVC
Keramik Km	:	20x 20 cm
penutup lantai	:	keramik 33 x 33 cm
kloset	:	daduk / monoblock
pondasi	:	batu belah, FOOT PLAT

PONDASI YANG DIGUNAKAN FOOTPLAT

Rencana Anggaran Biaya (RAB)					
Pekerjaan Proyek Pembangunan Rumah Swadaya Tipe 45					
Untuk luas 45m2, maka harga pekerjaan per 1 m2 nya adalah =					
No.	Jenis Pekerjaan	Vol	Satuan	Harga Satuan	Jumlah Harga
Pekerjaan Persiapan					
1	Pembersihan Lapangan (Land Clearing)	72.00	m2	Rp 10,050.00	Rp 723,600.00
2	Pengukuran dan Pemasangan Bowplank	36.00	m2	Rp 100,250.00	Rp 3,609,000.00
Pekerjaan Struktural					
Struktur Atas					
1	Kuda-kuda (Baja Ringan)	45.00	m2	Rp 208,969.00	Rp 9,403,605.00
Struktur Tengah					
1	Kolom K1 (15 x 15cm)				
	Pekerjaan Beton	1.38	m3	Rp 1,115,326.00	Rp 1,535,803.90
	Pekerjaan Bekisting	2.40	m2	Rp 144,787.00	Rp 347,888.80
	Pekerjaan Pembesian	332.29	kg	Rp 12,700.00	Rp 4,220,102.30
2	Ring Balok (15 x 25cm)				
	Pekerjaan Beton	2.01	m3	Rp 1,115,326.00	Rp 2,237,622.79
	Pekerjaan Bekisting	7.56	m2	Rp 144,787.00	Rp 1,094,589.72
	Pekerjaan Pembesian	335.14	kg	Rp 12,700.00	Rp 4,256,255.99
3	Balok Merzanne				
	Pekerjaan Beton	0.81	m3	Rp 1,115,326.00	Rp 903,414.06
	Pekerjaan Bekisting	7.56	m2	Rp 144,787.00	Rp 1,094,589.72
	Pekerjaan Pembesian	127.67	kg	Rp 12,700.00	Rp 1,621,444.56
Struktur Bawah					
1	Pondasi Menerus Batu Kali				
	Pekerjaan Galian Fondasi	57.06	m3	Rp 74,000.00	Rp 4,222,273.50
	Pekerjaan Urugan Pasir di Bawah Pondasi	2.41	m3	Rp 285,567.00	Rp 687,502.55
	Pekerjaan Batu Konong (Atstamping)	2.41	m3	Rp 870,555.00	Rp 2,095,379.66
	Pekerjaan Urugan Tanah Kembali	28.70	m3	Rp 53,000.00	Rp 1,521,245.75
	Pemasangan 1 m2 pondasi batu belah campuran 1SP : 5PP	23.54	m2	Rp 870,555.00	Rp 20,488,156.70
	Pekerjaan Urugan Tanah di atas pondasi	27.00	m3	Rp 53,000.00	Rp 1,431,000.00
	Pekerjaan Urugan pasir baru	1.80	m3	Rp 285,567.00	Rp 514,020.60
Pondasi Footplat					
	Pekerjaan Galian Fondasi	14.06	m3	Rp 74,000.00	Rp 1,040,625.00
	Pekerjaan Urugan Pasir di Bawah Pondasi	0.07	m3	Rp 285,567.00	Rp 18,883.12
	Pekerjaan Lantai Kerja	0.07	m3	Rp 1,115,326.00	Rp 73,750.93
	Pekerjaan Beton	2.38	m3	Rp 1,115,326.00	Rp 2,655,033.54
	Pekerjaan Bekisting	1.38	m2	Rp 144,787.00	Rp 199,806.06
	Pekerjaan Pembesian	174.83	kg	Rp 12,700.00	Rp 2,220,310.52
Pondasi Buis Beton					
	Pekerjaan Beton	0.00	m3	Rp 1,115,326.00	Rp -
	Pekerjaan Bekisting Buis Beton	0.00	bb	Rp 55,000.00	Rp -
	Pekerjaan Pembesian	0.00	kg	Rp 12,700.00	Rp -
2	Pekerjaan Sloof S1				
	Sloof Beton 15/20 (Pondasi Menerus)				
	Pekerjaan Beton	1.61	m3	Rp 1,089,347.00	Rp 1,748,401.94
	Pekerjaan Bekisting	21.46	m2	Rp 226,266.00	Rp 4,855,668.36
	Pekerjaan Pembesian	42.21	kg	Rp 12,700.00	Rp 536,010.56
Pekerjaan Arsitektural					
1	Dinding				
	Pemasangan 1m2 dinding	149.80	m2	Rp 288,109.00	Rp 43,158,728.20
	Pekerjaan Plesteran spesi 1pc:dps tebal 20mm	299.60	m2	Rp 62,829.00	Rp 18,823,568.40
	Pemasangan 1m2 acian	299.60	m2	Rp 62,829.00	Rp 18,823,568.40
2	Keramik Kamar Mandi	2.70	m2	Rp 150,080.00	Rp 405,216.00
	Penutup lantai	43.50	m2	Rp 219,698.00	Rp 9,556,863.00
3	Kusen Pintu dan Jendela				
	Pintu (jad)	7.56	m2	Rp 782,208.00	Rp 5,913,492.48
	Pintu KM Mandi	1.00	bb	Rp 500,000.00	Rp 500,000.00
	Kunci Tanam 2 Slang	4.00	bb	Rp 115,667.00	Rp 462,668.00
	Engsel Pintu 4 Inchi	12.00	bb	Rp 40,213.00	Rp 482,556.00
	Slot Pintu	0.00	bb		
	Kusen Jendela type 1	22.40	m	Rp 57,782.00	Rp 1,294,316.80
	Jendela type 1	7.20	m2	Rp 896,336.00	Rp 6,453,619.20
	Kusen Jendela type 2	0.00	m	Rp 57,782.00	Rp -
	Jendela type 2	0.00	m2	Rp 896,336.00	Rp -
	Engsel Jendela 3 Inchi	8.00	bb	Rp 18,405.00	Rp 147,240.00
	Grendel Jendela	8.00	bb	Rp 21,400.00	Rp 171,200.00
	Hak Angin Jendela	0.00	bb	Rp 63,560.20	Rp -
4	Car Tembok				
	Car Tembok Luar	107.00	m2	Rp 29,019.00	Rp 3,105,033.00
	Car Tembok Dalam	107.00	m2	Rp 29,019.00	Rp 3,105,033.00
5	Pekerjaan Atap				
	Penutup Atap	46.50	m2	Rp 320,894.00	Rp 14,921,571.00
Pekerjaan Plumbing					
1	Pemasangan Alat plumbing				
	Kloset	1.00	bb	Rp 1,390,425.00	Rp 1,390,425.00
	Kran	2.00	bb	Rp 80,013.00	Rp 160,026.00
	Floor Drain	1.00	bb	Rp 30,325.00	Rp 30,325.00
2	Instalasi Air Bersih				
	Pemasangan rangkaian pipa PVC 1/2 inch	1.00	bb	Rp 21,610.00	Rp 21,610.00
3	Instalasi Air Kotor				
	Pemasangan rangkaian pipa PVC 1/2 inch	1.00	bb	Rp 21,610.00	Rp 21,610.00
Pekerjaan Elektrikal					
1	Instalasi Lampu				
	Box Panel MCB	1.00	bb	Rp 469,500.00	Rp 469,500.00
	Lampu HE 8 Watt setara Phillips	7.00	bb	Rp 202,605.00	Rp 1,418,235.00
2	Instalasi Titik Kontak				
	Saklar Tunggal	4.00	bb	Rp -	Rp -
	Saklar Ganda	2.00	bb	Rp -	Rp -
	Stop Kontak	3.00	bb	Rp 35,000.00	Rp 105,000.00
TOTAL					Rp 204,831,473.31
PPH 0%					Rp -
Total - PPH					Rp 204,831,473.31

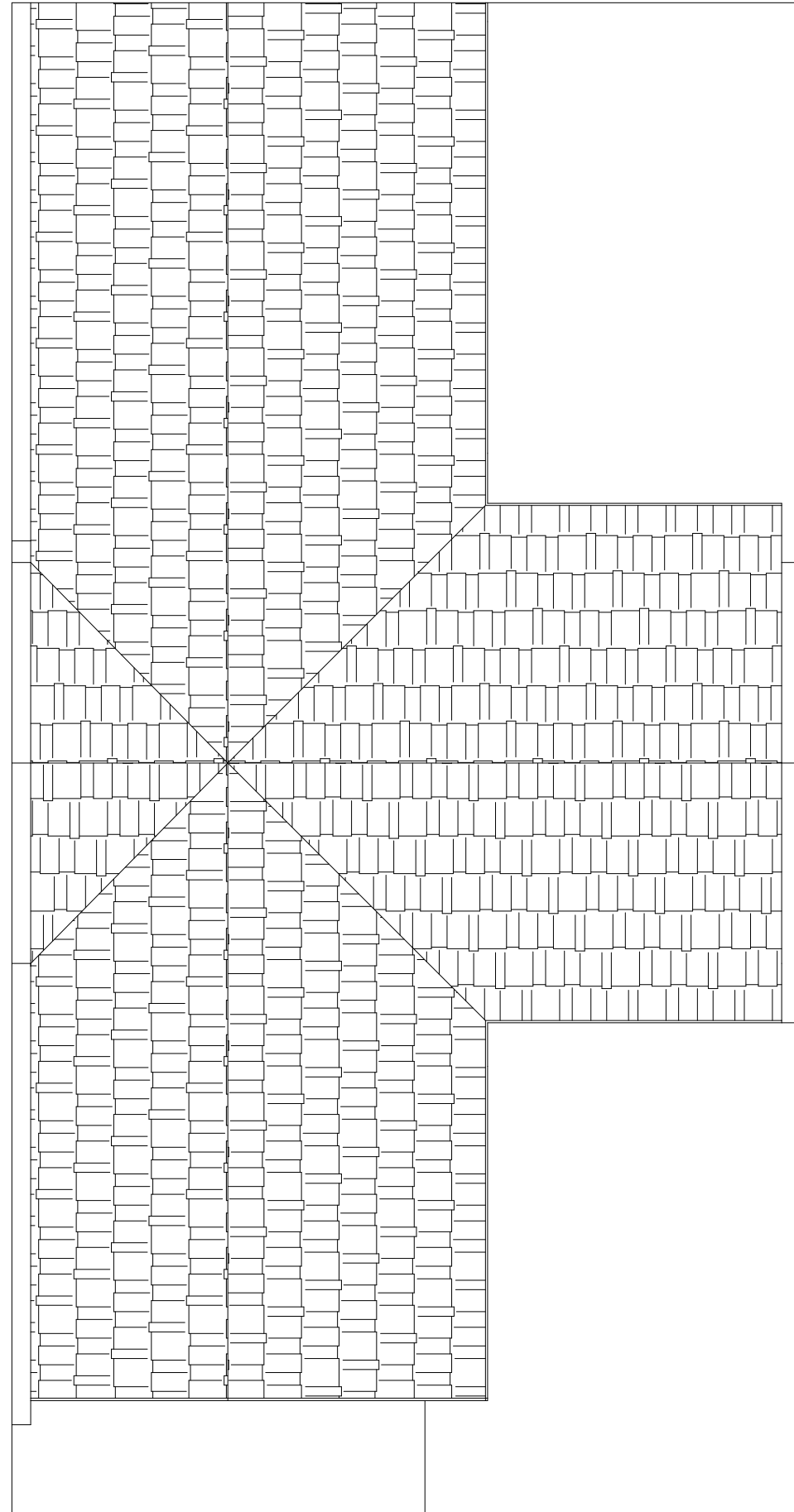
Rencana Anggaran Biaya (RAB)		
Pekerjaan Proyek Pembangunan Rumah Swadaya Tipe 45		
No	Jenis Pekerjaan	Jumlah Harga
1	Pekerjaan Persiapan	Rp 4,332,600
2	Pekerjaan Struktural	Rp 71,022,986
3	Pekerjaan Arsitektural	Rp 125,859,157
4	Pekerjaan Plumbing	Rp 1,623,986
5	Pekerjaan Elektrikal	Rp 1,992,735
TOTAL		Rp 204,831,473
PPH 0%		Rp -
Total + PPH		Rp 204,831,473
per m2 luas bangunan 36m2		Rp 4,551,811

RUMAH TYPE	:	45
Harga tinggi	:	
rangka atap	:	baja ringan
penutup atap	:	aluminium gelombang 95cm x 180cm
beton	:	K200
dinding	:	Batu Merah (5x1 x22) cm Tebal 1 Batu
jendela	:	kusen kayu kelas I atau II (jati papan), kaca
pintu	:	kusen, daun pintu kayu kelas I atau II (jati pujan)
pintu WC	:	UPVC
Keramik Km	:	20x 20 cm
penutup lantai	:	keramik 33 x 33 cm
kloset	:	duduk / monoblock
pondasi	:	batu belah

PONDASI YANG DIGUNAKAN FOOTPLAT

SPESIFIKASI MATERIAL

	LEVEL 01	LEVEL 02	LEVEL 03
PENUTUP ATAP	GENTENG METAL	PALENTONG KECIL	ALUMUNIUM GELOMBANG
DINDING	BATA RINGAN	$\frac{1}{2}$ BATA MERAH	BATA MERAH
KUSEN JENDELA	ALUMUNIUM	ALUMUNIUM	KAYU KELAS I / II
DAUN PINTU	PLYWOOD TAKEWOOD	PLYWOOD TAKEWOOD	KAYU KELAS I / II
KUSEN PINTU	ALUMUNIUM	ALUMUNIUM	KAYU KELAS I / II
PINTU WC	UPVC	UPVC	UPVC
PENUTUP LANTAI	VYNIL 30 X 30 CM	KERAMIK 33 X 33 CM	KERAMIK 33 X 33 CM
KERAMIK WC	20 X 20 CM	20 X 20 CM	20 X 20 CM
KLOSET	JONGKOK	DUDUK	DUDUK
PONDASI	BATU BELAH	BATU BELAH	BATU BELAH



1 SITUASI
1:50

LOGO

JUDUL PROYEK

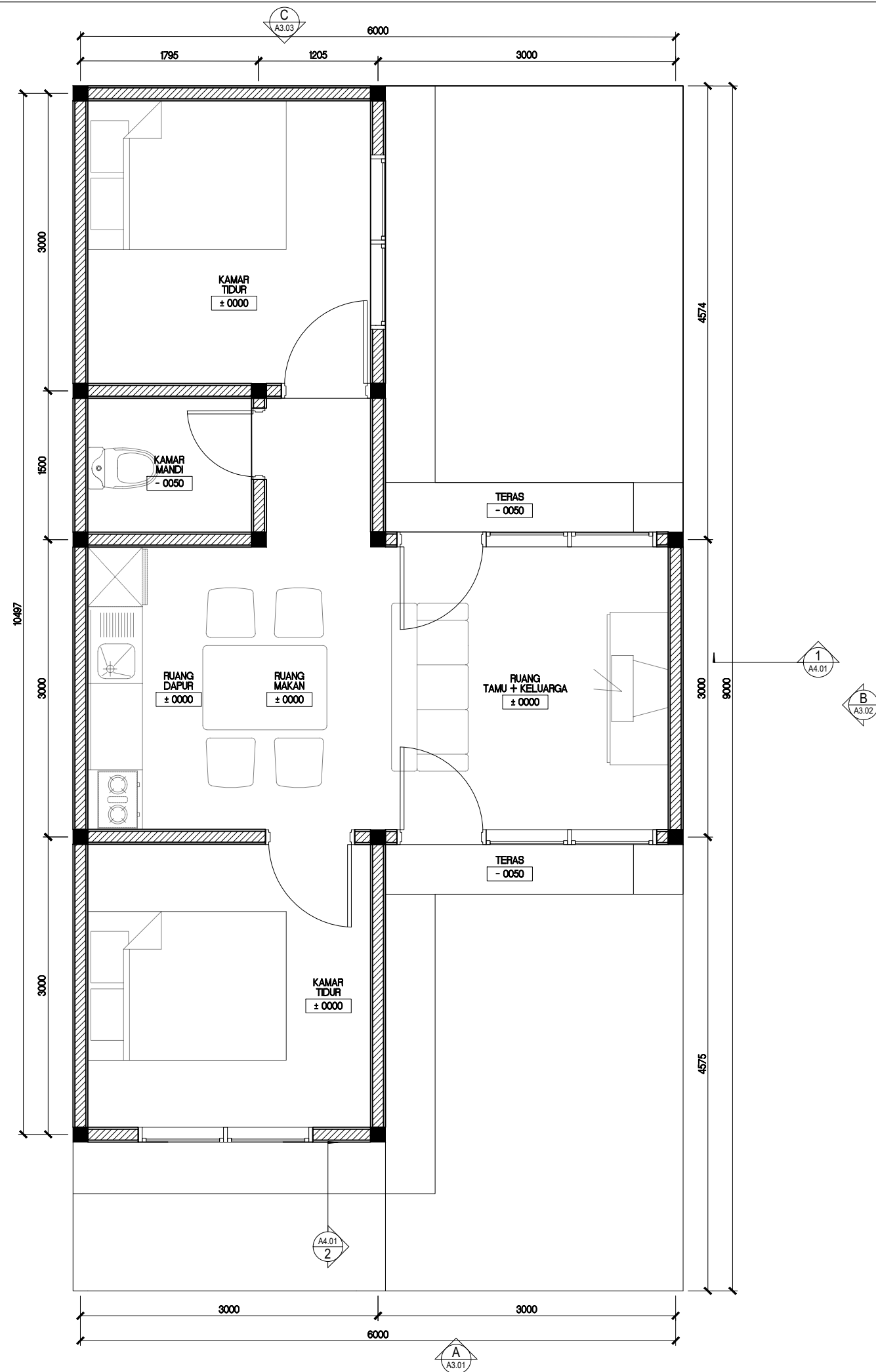
JUDUL GAMBAR

DIGAMBAR OLEH :

DIPERIKSA OLEH

SKALA

NO. GAMBAR



2 DENAH RUMAH TIPE 45 LAHAN 12X6
1:50

LOGO

JUDUL PROYEK

JUDUL GAMBAR

DIGAMBAR OLEH :

DIPERIKSA OLEH

SKALA

NO. GAMBAR

LOGO

JUDUL PROYEK

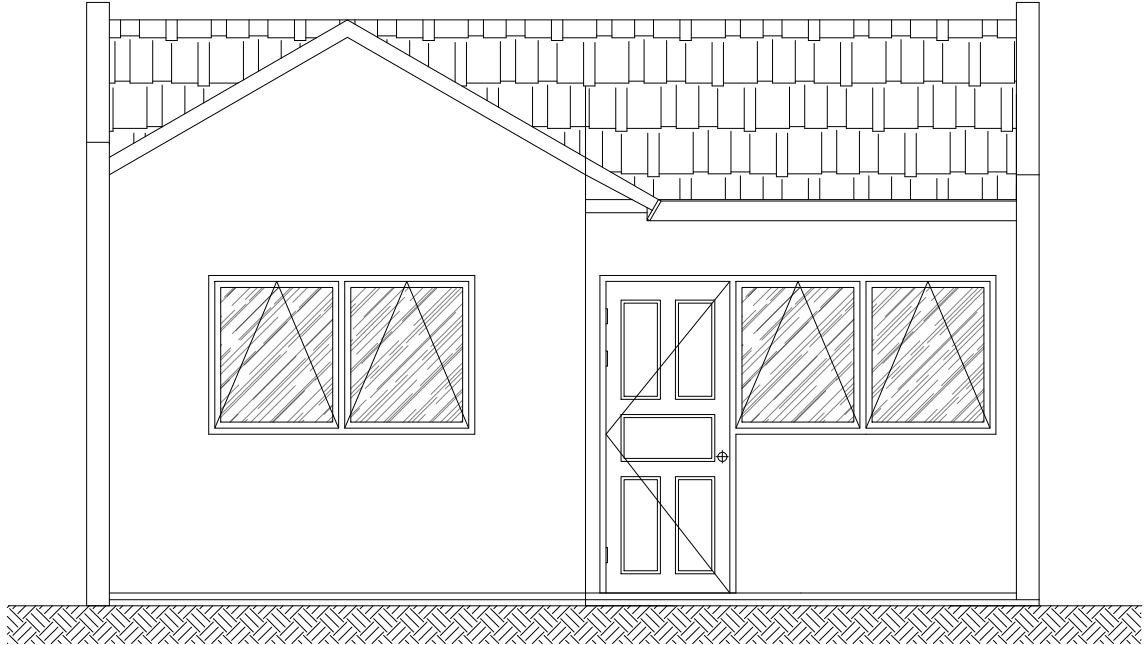
JUDUL GAMBAR

DIGAMBAR OLEH :

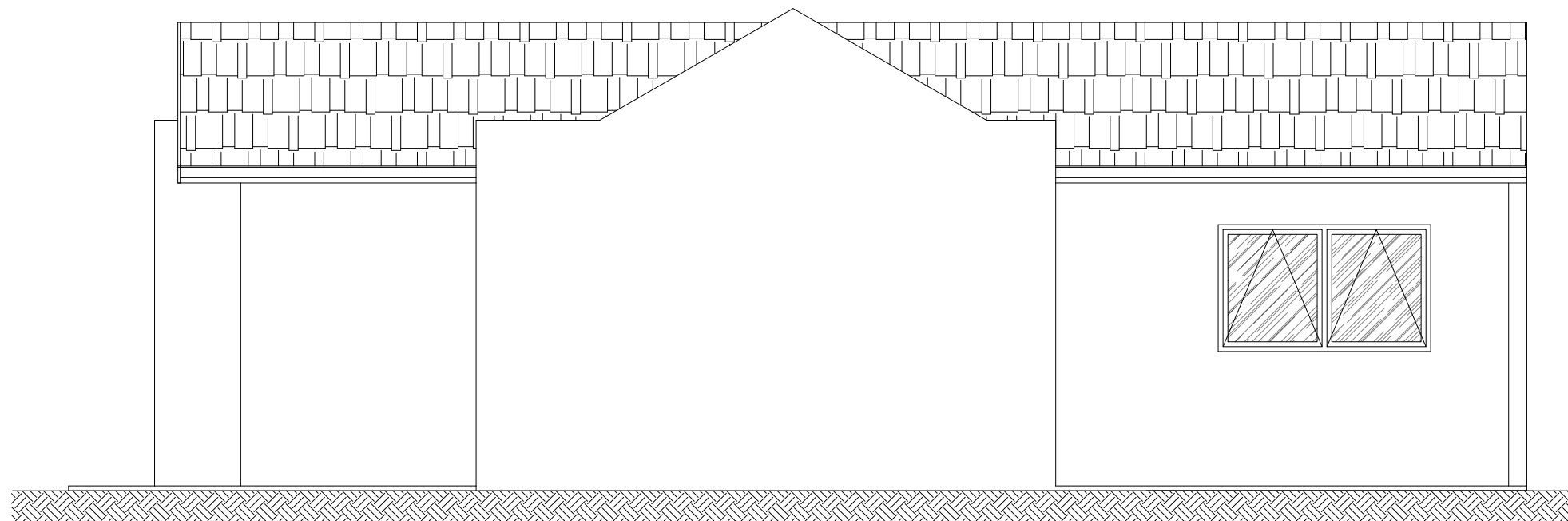
DIPERIKSA OLEH

SKALA

NO. GAMBAR



3 TAMPAK A
1:50



LOGO

JUDUL PROYEK

JUDUL GAMBAR

DIGAMBAR OLEH :

DIPERIKSA OLEH

SKALA

NO. GAMBAR

4 TAMPAK B
1:50

LOGO

JUDUL PROYEK

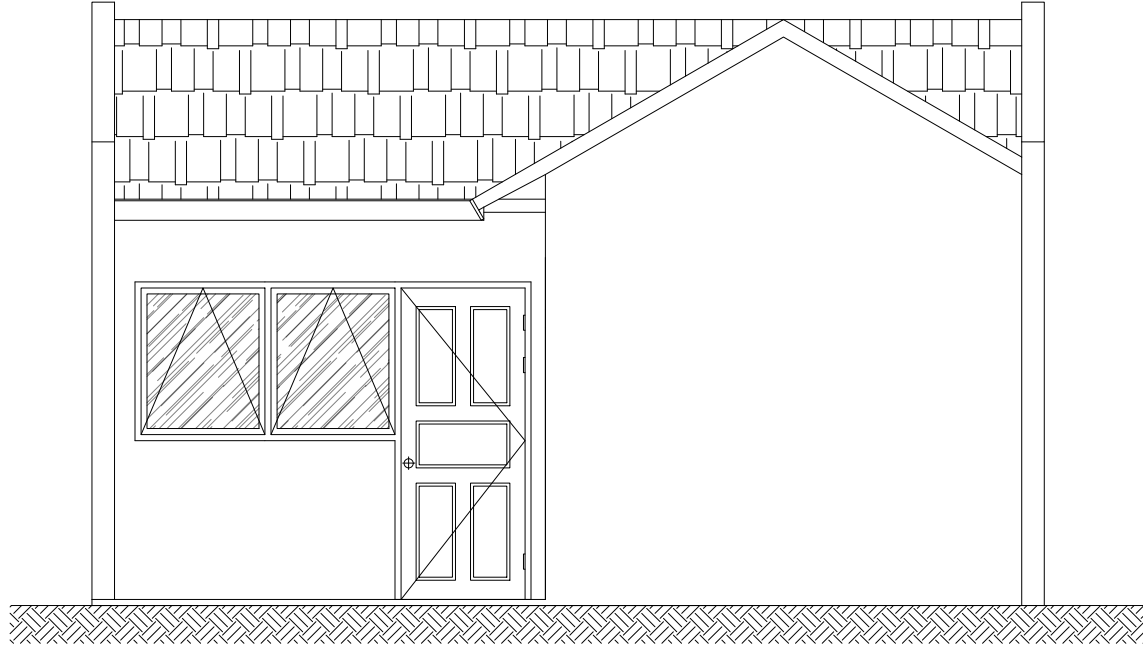
JUDUL GAMBAR

DIGAMBAR OLEH :

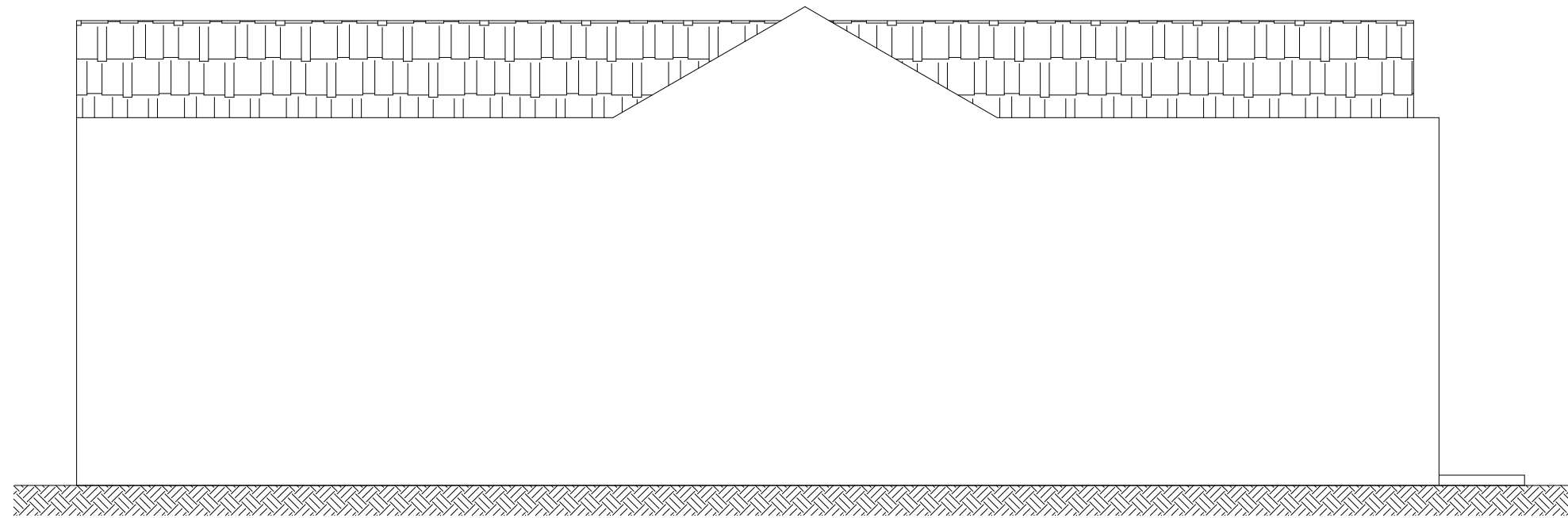
DIPERIKSA OLEH

SKALA

NO. GAMBAR



5 TAMPAK C
1:50



LOGO

JUDUL PROYEK

JUDUL GAMBAR

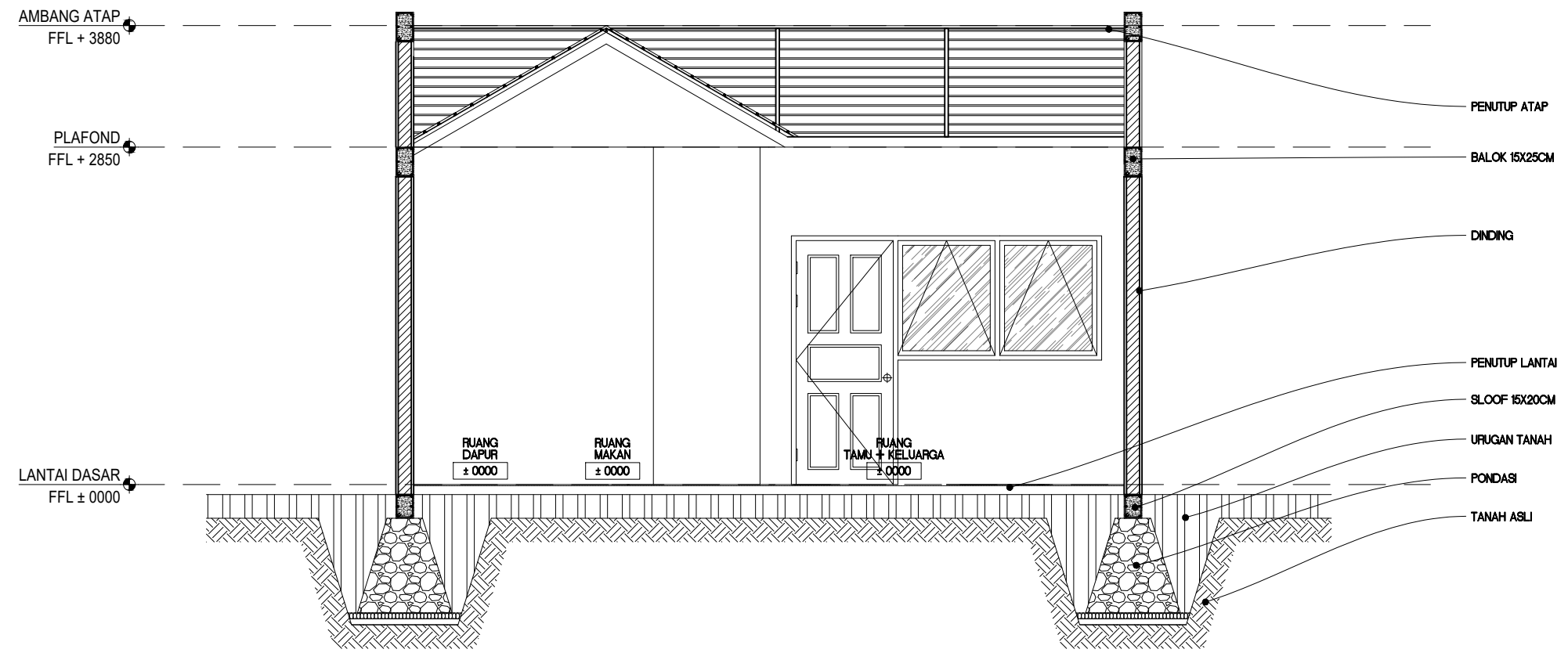
DIGAMBAR OLEH :

DIPERIKSA OLEH

SKALA

NO. GAMBAR

6 TAMPAK D
1:50



LOGO

JUDUL PROYEK

JUDUL GAMBAR

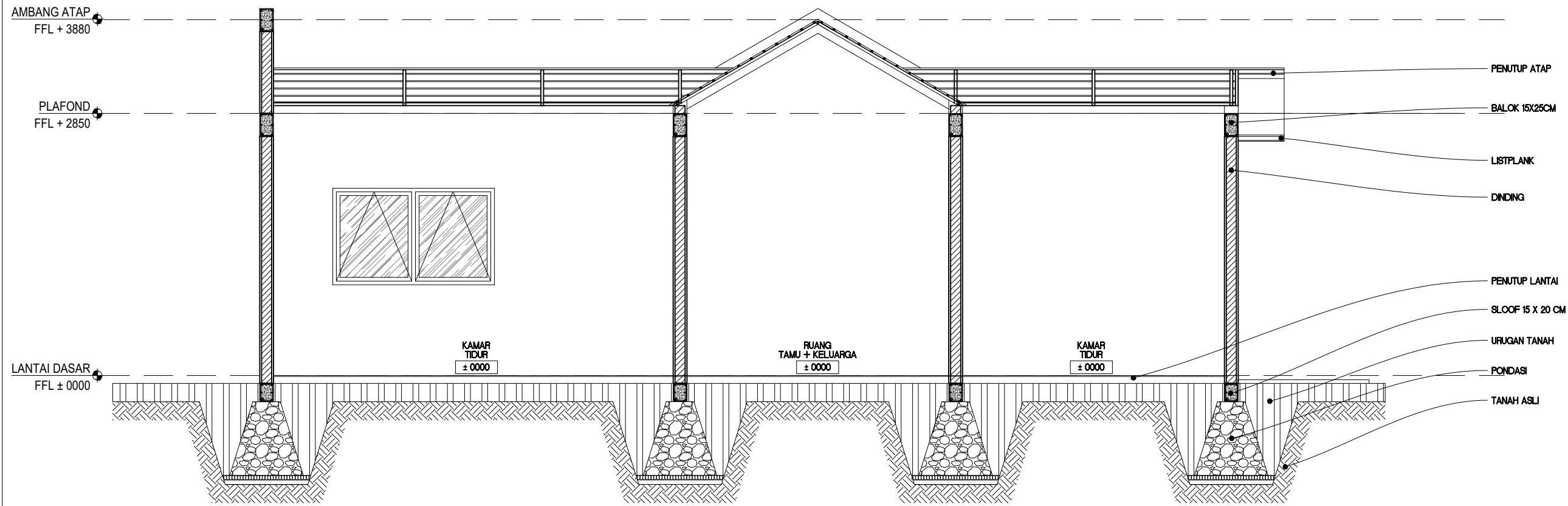
DIGAMBAR OLEH :

DIPERIKSA OLEH

SKALA

NO. GAMBAR

7 POTONGAN 01
1:50



LOGO

JUDUL PROYEK

JUDUL GAMBAR

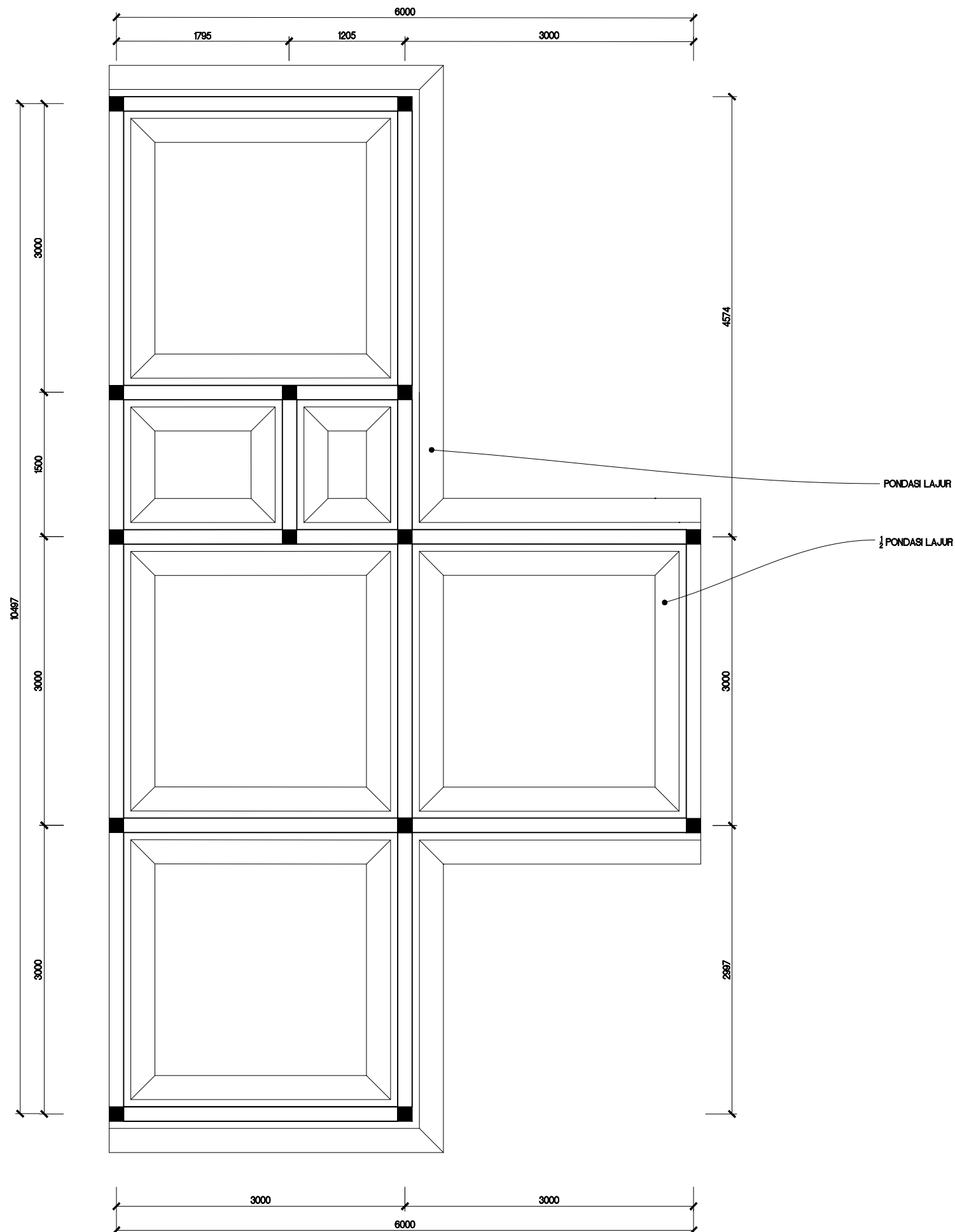
DIGAMBAR OLEH :

DIPERIKSA OLEH

SKALA

NO. GAMBAR

8 POTONGAN 02
1:50



9 DENAH RENCANA PONDASI
1:50

LOGO

JUDUL PROYEK

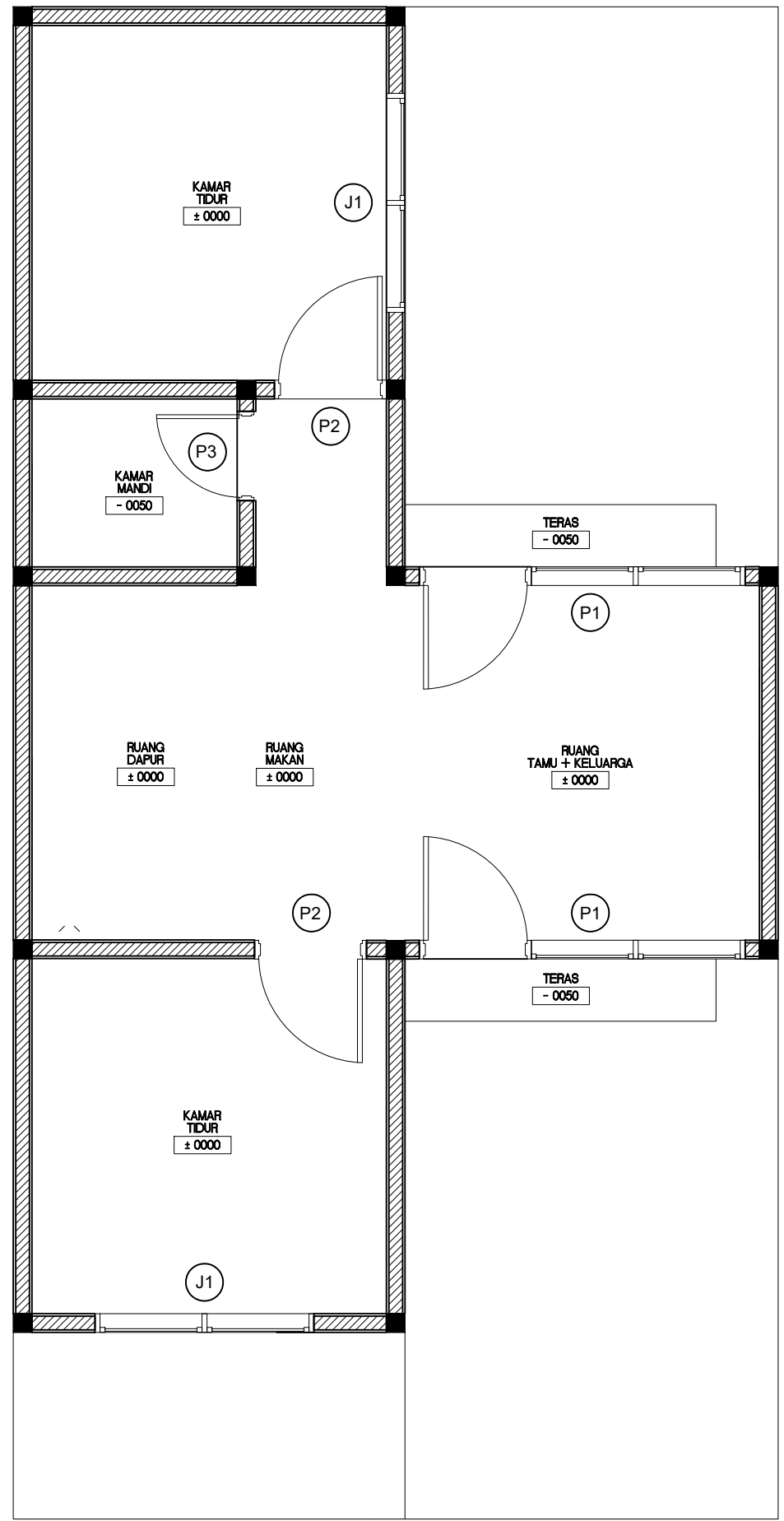
JUDUL GAMBAR

DIGAMBAR OLEH :

DIPERIKSA OLEH

SKALA

NO. GAMBAR



LOGO

JUDUL PROYEK

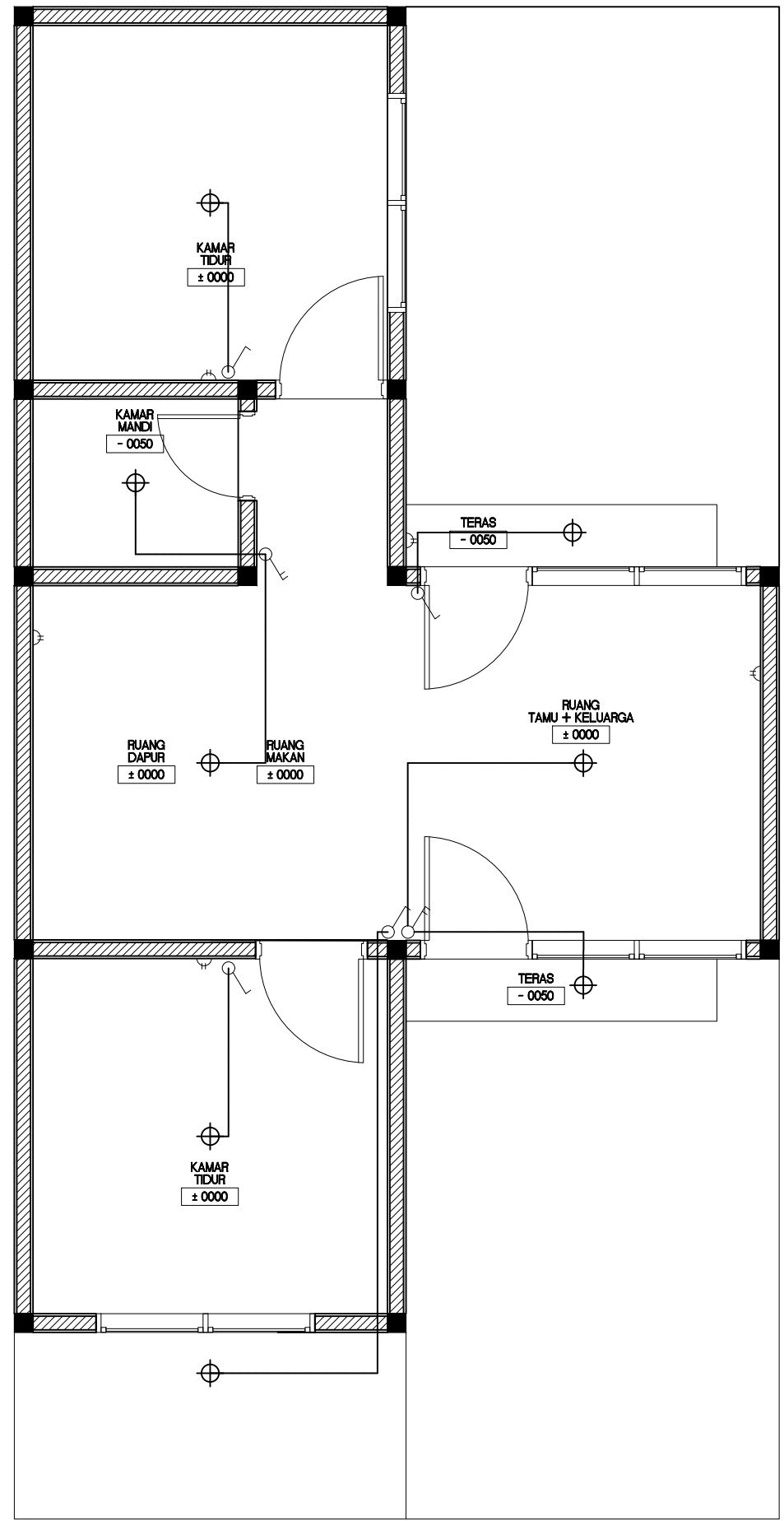
JUDUL GAMBAR

DIGAMBAR OLEH :

DIPERIKSA OLEH

SKALA

NO. GAMBAR



LOGO

JUDUL PROYEK

JUDUL GAMBAR

DIGAMBAR OLEH :

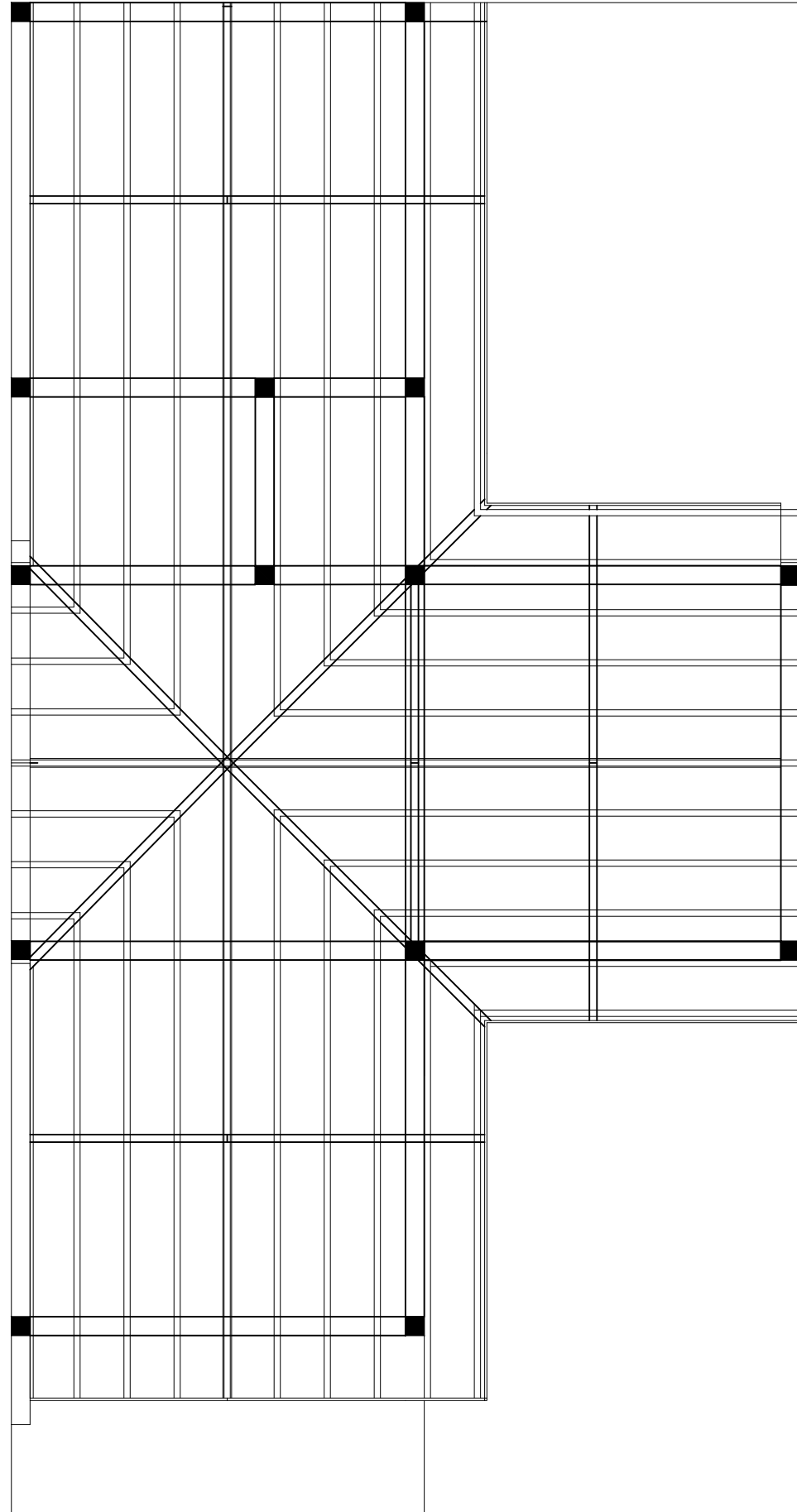
DIPERIKSA OLEH

SKALA

NO. GAMBAR

11

DENAH RENCANA TITIK LAMPU
1:50



LOGO

JUDUL PROYEK

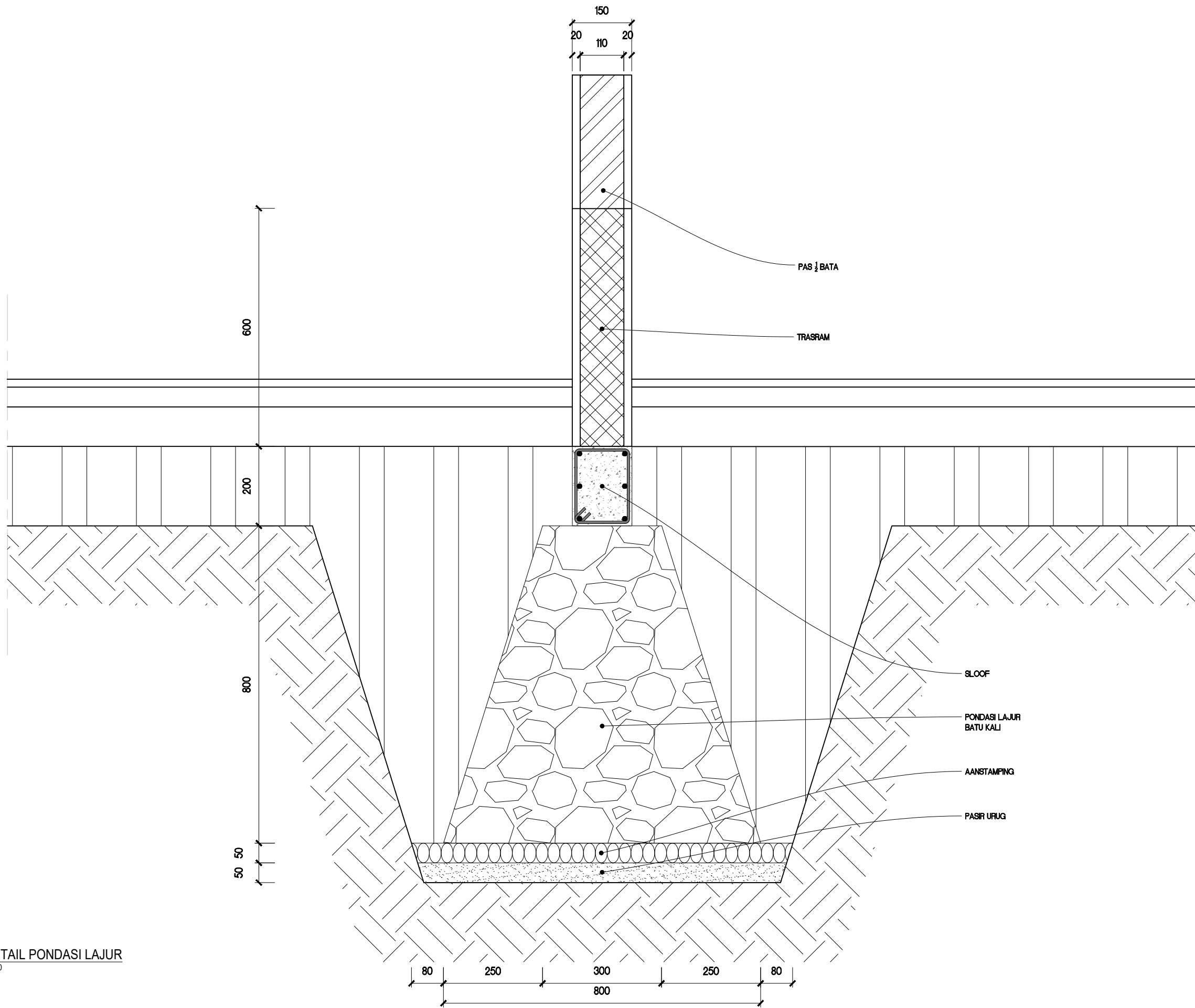
JUDUL GAMBAR

DIGAMBAR OLEH :

DIPERIKSA OLEH

SKALA

NO. GAMBAR



13 DETAIL PONDASI LAJUR
1:10

LOGO

JUDUL PROYEK

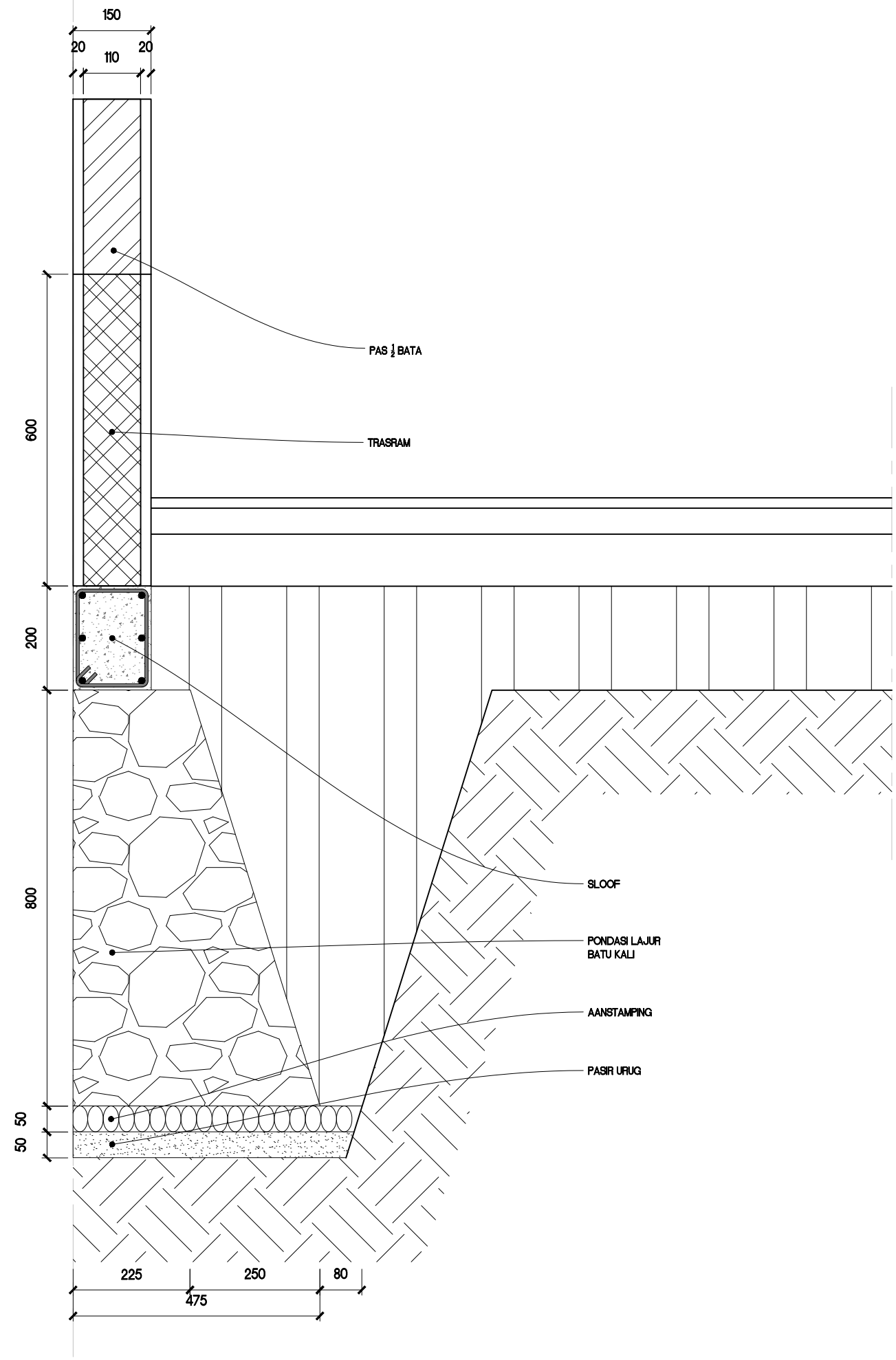
JUDUL GAMBAR

DIGAMBAR OLEH :

DIPERIKSA OLEH

SKALA

NO. GAMBAR



14 DETAIL 1/2 PONDASI LAJUR
1:10

LOGO

JUDUL PROYEK

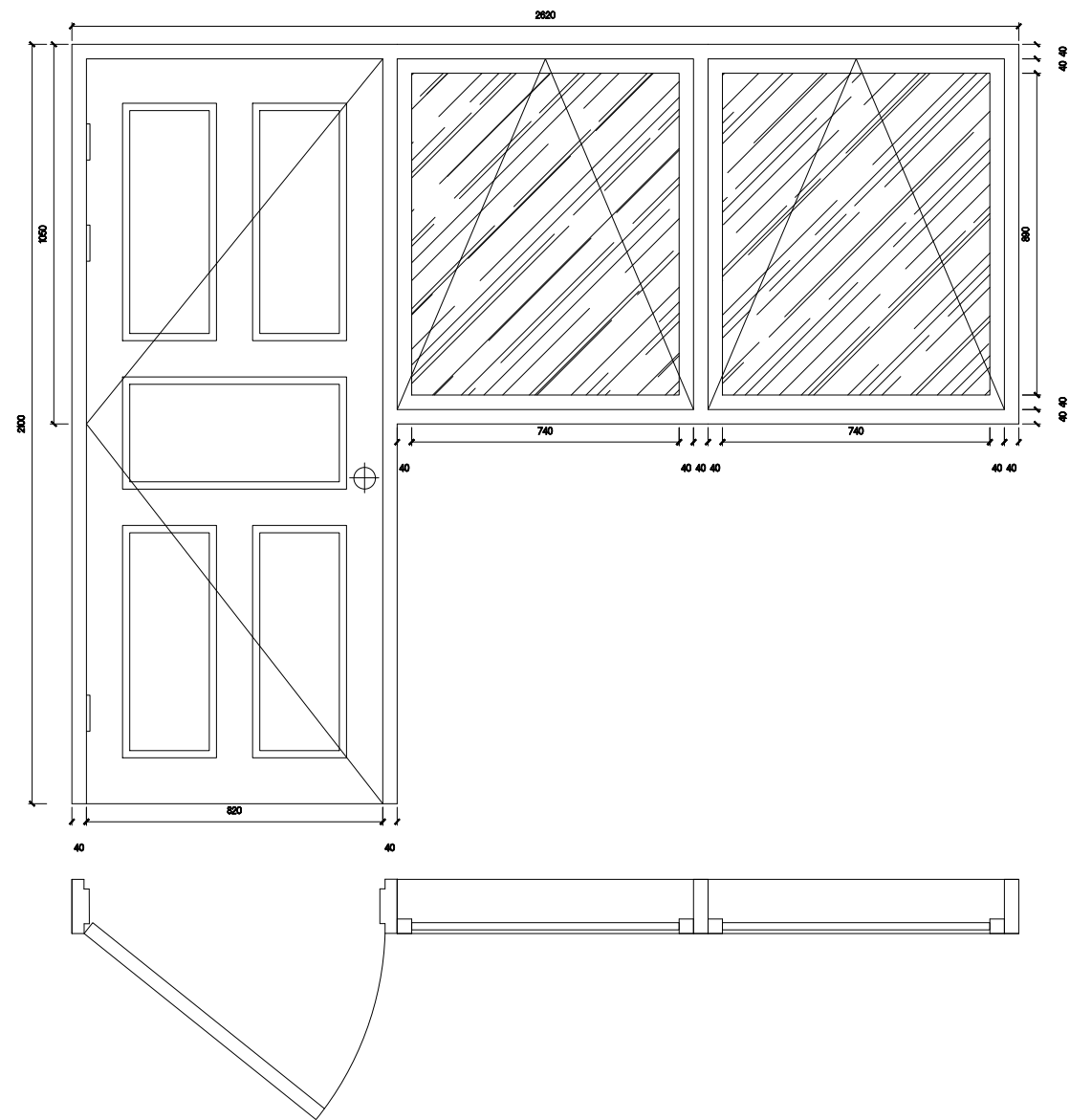
JUDUL GAMBAR

DIGAMBAR OLEH :

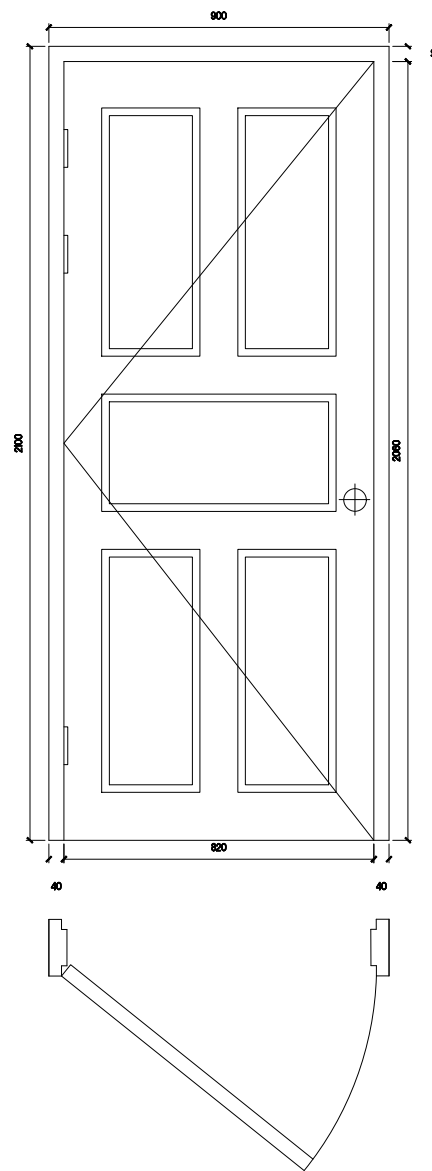
DIPERIKSA OLEH

SKALA

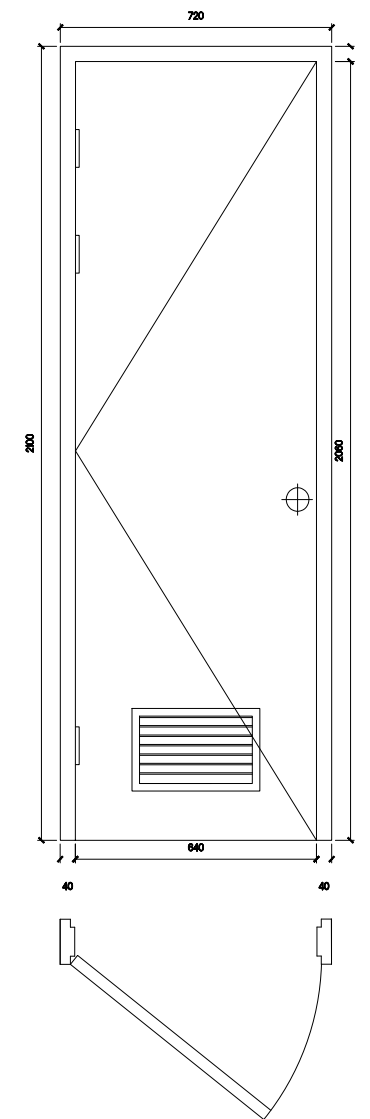
NO. GAMBAR



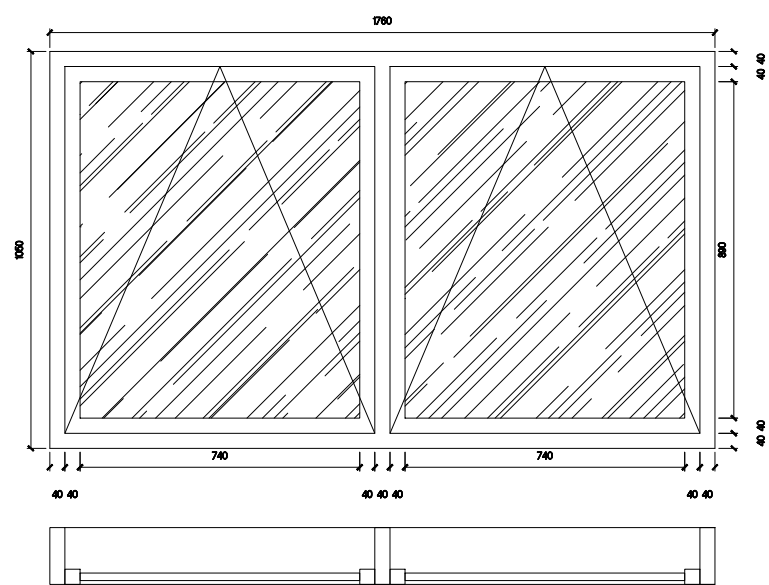
15 DETAIL KUSEN PINTU P1
1:20



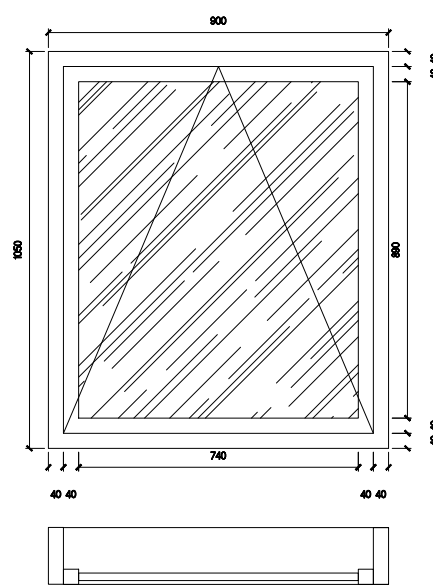
16 DETAIL KUSEN PINTU P2
1:20



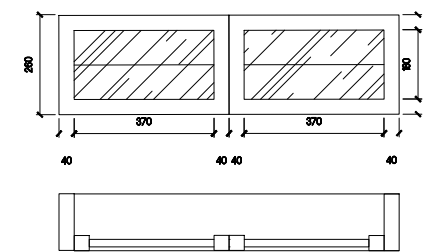
17 DETAIL KUSEN PINTU P3
1:20



18 DETAIL KUSEN JENDELA J1
1:20



19 DETAIL KUSEN JENDELA J2
1:20



20 DETAIL KUSEN JENDELA J3
1:20

LOGO

JUDUL PROYEK

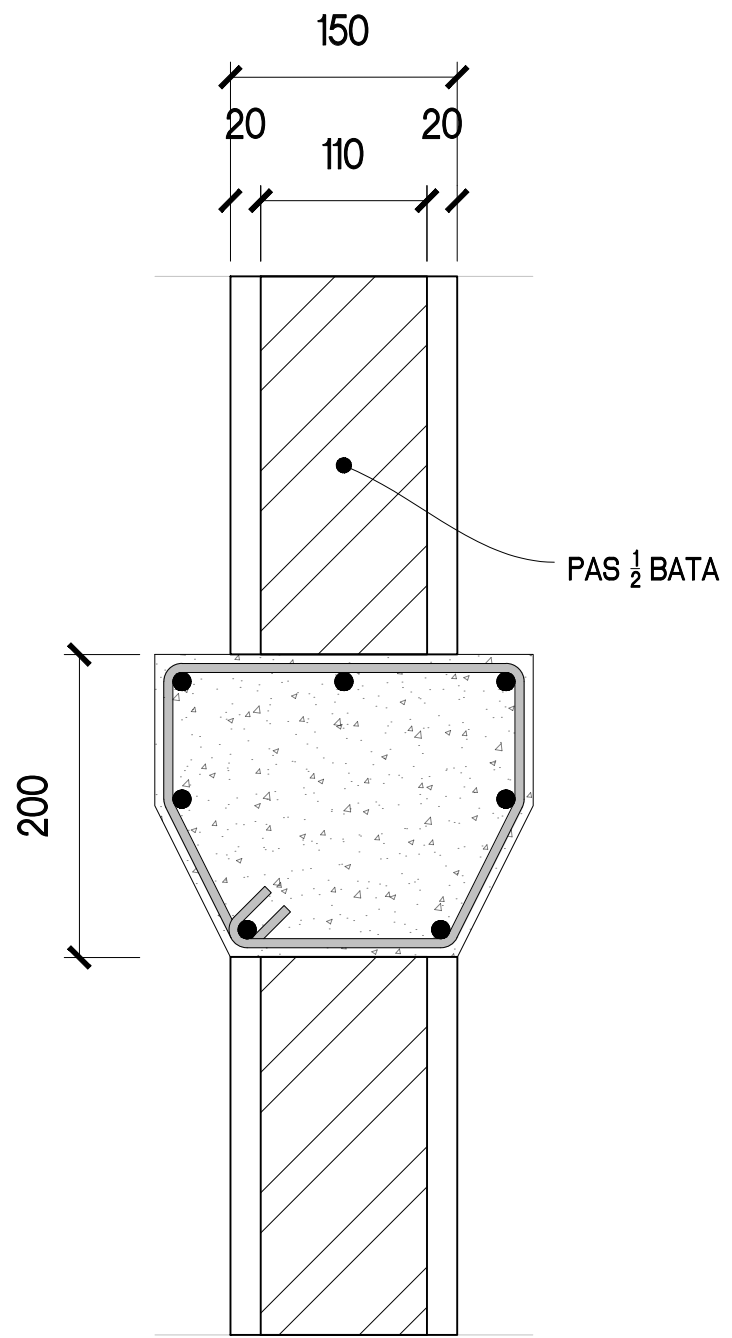
JUDUL GAMBAR

DIGAMBAR OLEH :

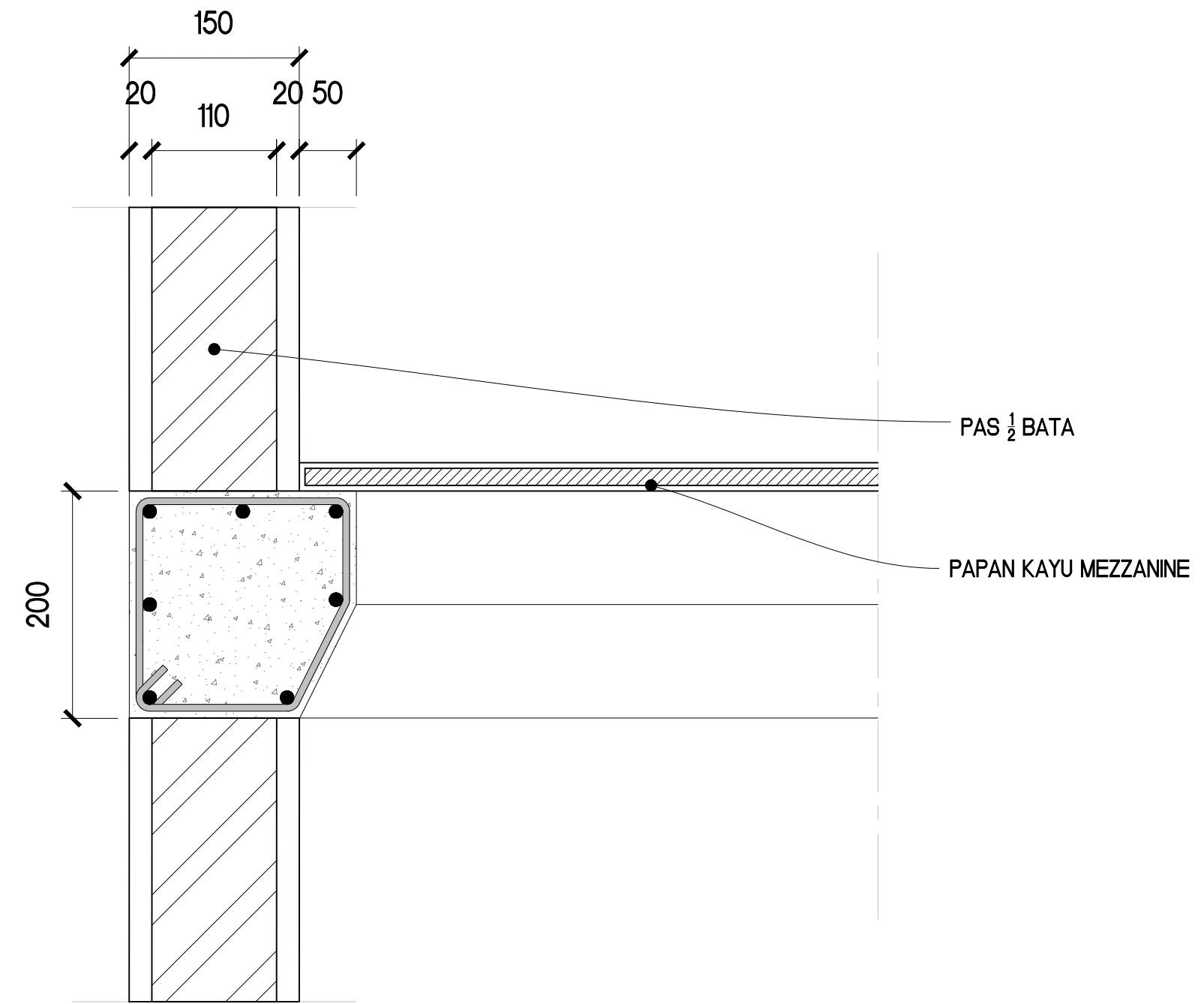
DIPERIKSA OLEH

SKALA

NO. GAMBAR



21 DETAIL BALOK LATAI
1:5



22 DETAIL BALOK LATAI
1:5

LOGO

JUDUL PROYEK

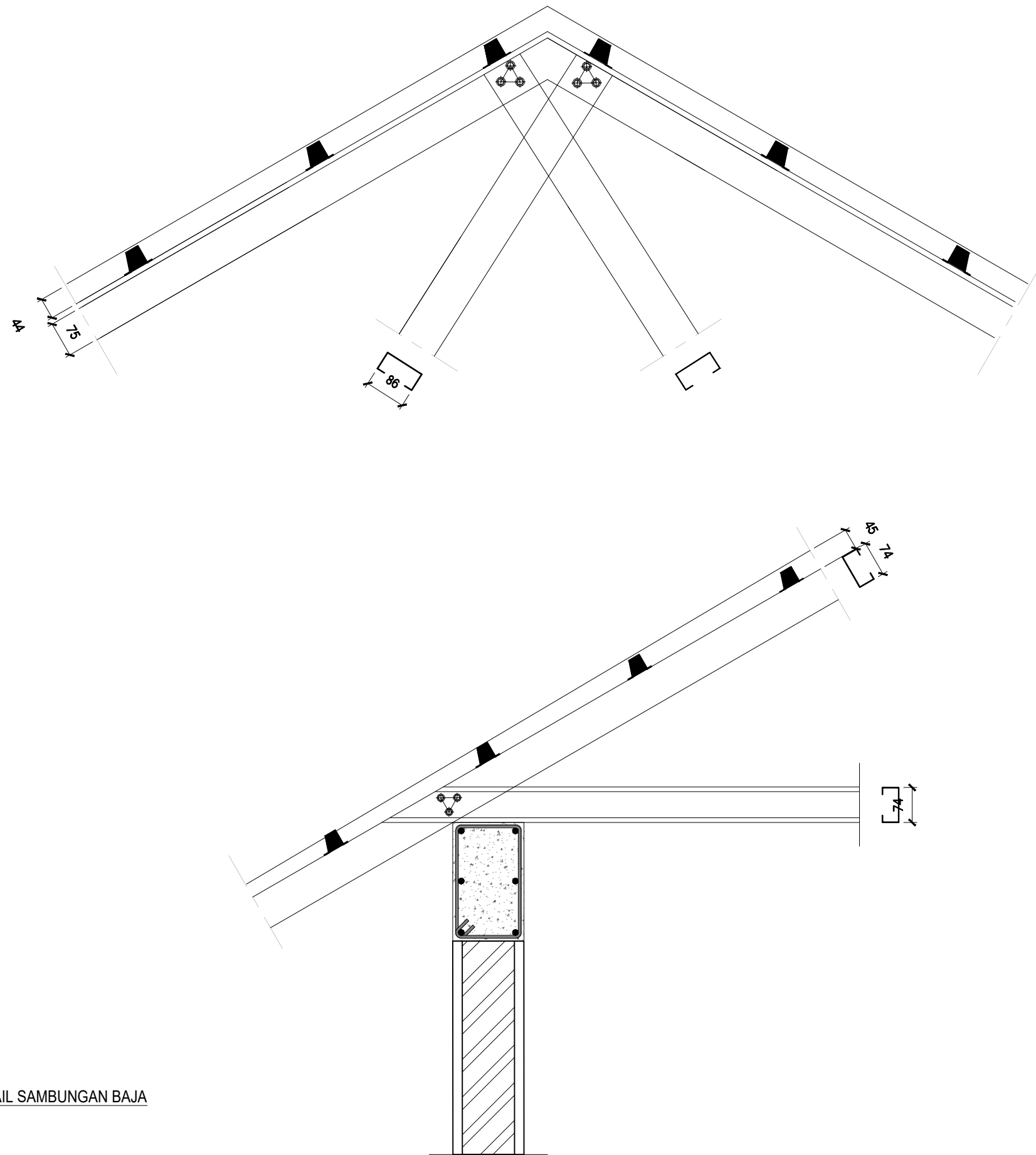
JUDUL GAMBAR

DIGAMBAR OLEH :

DIPERIKSA OLEH

SKALA

NO. GAMBAR



23 DETAIL SAMBUNGAN BAJA
1:10

LOGO

JUDUL PROYEK

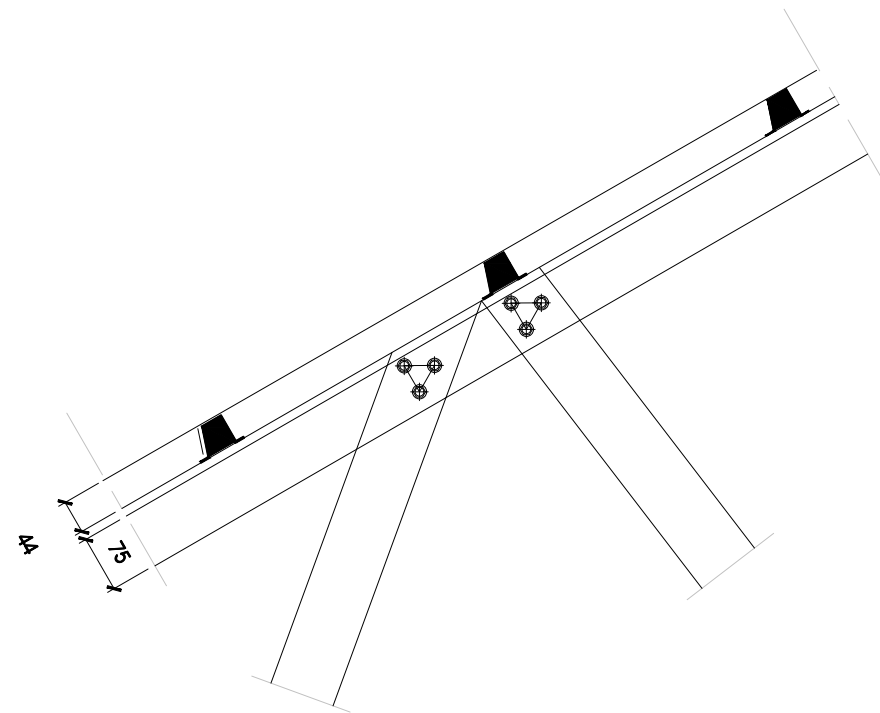
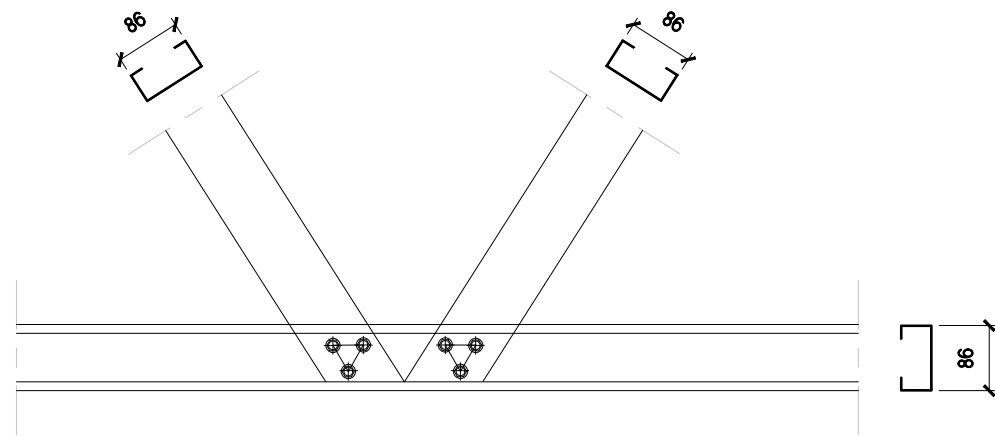
JUDUL GAMBAR

DIGAMBAR OLEH :

DIPERIKSA OLEH

SKALA

NO. GAMBAR



LOGO

JUDUL PROYEK

JUDUL GAMBAR

DIGAMBAR OLEH :

DIPERIKSA OLEH

SKALA

NO. GAMBAR

Rencana Anggaran Biaya (RAB)					
Pekerjaan Proyek Pembangunan Rumah Swadaya Tipe 45					
Untuk luas 45m2, maka harga pekerjaan per 1 m2 nya adalah =					
No	Jenis Pekerjaan	Vol	Satuan	Harga Satuan	Jumlah Harga
Pekerjaan Persiapan					
1	Pembersihan Lapangan (Land Clearing)	72.00	m2	Rp 10,050.00	Rp 723,600.00
2	Pengukuran dan Pemasangan Bowplank	36.00	m2	Rp 100,250.00	Rp 3,609,000.00
Pekerjaan Struktural					
Struktur Atas					
1	Kada Jala (Baja Ringan)	45.00	m2	Rp 208,969.00	Rp 9,403,605.00
Struktur Tengah					
1	Kolom K1 (15 x 15cm)				
	Pekerjaan Beton	1.09	m3	Rp 1,089,347.00	Rp 1,187,524.40
	Pekerjaan Bekisting	2.40	m2	Rp 144,787.00	Rp 347,488.80
	Pekerjaan Pembesian	263.06	kg	Rp 12,700.00	Rp 3,340,914.32
2	Ring Balok (15 x 25cm)				
	Pekerjaan Beton	2.01	m3	Rp 1,089,347.00	Rp 2,185,502.42
	Pekerjaan Bekisting	0.00	m2	Rp 144,787.00	Rp -
	Pekerjaan Pembesian	335.14	kg	Rp 12,700.00	Rp 4,256,255.99
3	Balok Mezzanine				
	Pekerjaan Beton	0.00	m3	Rp 1,089,347.00	Rp -
	Pekerjaan Bekisting	0.00	m2	Rp 144,787.00	Rp -
	Pekerjaan Pembesian	0.00	kg	Rp 12,700.00	Rp -
Struktur Bawah					
1	Pondasi Menerus Batu Kali				
	Pekerjaan Galian Fondasi	57.06	m3	Rp 74,000.00	Rp 4,222,273.50
	Pekerjaan Urugan Pasir di Bawah Pondasi	2.41	m3	Rp 285,567.00	Rp 687,502.55
	Pekerjaan Batu Kowong (Astamping)	2.41	m3	Rp 870,355.00	Rp 2,095,379.66
	Pekerjaan Urugan Tanah Kembali	28.70	m3	Rp 53,000.00	Rp 1,521,245.75
	Pemasangan 1 m3 pondasi batu belah campuran 1SP : 5PP	23.54	m3	Rp 870,355.00	Rp 20,488,156.70
	Pekerjaan Urugan Tanah di atas pondasi	27.00	m3	Rp 53,000.00	Rp 1,431,000.00
	Pekerjaan Urugan pasir baru	1.80	m3	Rp 285,567.00	Rp 514,020.60
Pondasi Footplat					
	Pekerjaan Galian Fondasi	0.00	m3	Rp 74,000.00	Rp -
	Pekerjaan Urugan Pasir di Bawah Pondasi	0.00	m3	Rp 285,567.00	Rp -
	Pekerjaan Lantai Kerja	0.00	m3	Rp 1,089,347.00	Rp -
	Pekerjaan Beton	0.00	m3	Rp 1,089,347.00	Rp -
	Pekerjaan Bekisting	0.00	m2	Rp 144,787.00	Rp -
	Pekerjaan Pembesian	0.00	kg	Rp 12,700.00	Rp -
Pondasi Buis Beton					
	Pekerjaan Beton	0.00	m3	Rp 1,089,347.00	Rp -
	Pekerjaan Bekisting Buis Beton	0.00	bb	Rp 55,000.00	Rp -
	Pekerjaan Pembesian	0.00	kg	Rp 12,700.00	Rp -
2	Pekerjaan Sloof S1				
	Sloof Beton 15/20 (Pondasi Menerus)				
	Pekerjaan Beton	1.61	m3	Rp 1,089,347.00	Rp 1,748,401.94
	Pekerjaan Bekisting	21.46	m2	Rp 226,266.00	Rp 4,855,668.36
	Pekerjaan Pembesian	42.21	kg	Rp 12,700.00	Rp 536,010.56
Pekerjaan Arsitektural					
1	Dinding				
	Pemasangan 1m2 dinding	109.68	m2	Rp 123,074.00	Rp 13,498,140.95
	Pekerjaan Plesteran spesi 1pc:dps tebal 20mm	219.35	m2	Rp 62,829.00	Rp 13,781,541.15
	Pemasangan 1m2 acian	219.35	m2	Rp 62,829.00	Rp 13,781,541.15
2	Keramik Kamar Mandi	2.70	m2	Rp 150,080.00	Rp 405,216.00
	Penutup lantai	43.50	m2	Rp 132,168.00	Rp 5,749,308.00
3	Kusen Pintu dan Jendela				
	Pintu	20.40	m	Rp 57,782.00	Rp 1,178,752.80
	Damir pintu = rangka plywood	7.56	m2	Rp 424,720.00	Rp 3,210,883.20
	Pintu KM Mandi	1.00	bb	Rp 500,000.00	Rp 500,000.00
	Kusen Tahan 2 slang	4.00	bb	Rp 115,667.00	Rp 462,668.00
	Engsel Pintu 4 tachi	12.00	bb	Rp 40,213.00	Rp 482,556.00
	Slot Pintu	0.00	bb		Rp -
	Kusen Jendela type 1	22.40	m	Rp 57,782.00	Rp 1,294,316.80
	Jendela type 1	7.20	m2	Rp 491,100.00	Rp 3,535,920.00
	Kusen Jendela type 2	0.00	m	Rp 57,782.00	Rp -
	Jendela type 2	0.00	m2	Rp 491,100.00	Rp -
	Engsel Jendela 3 Inchi	8.00	bb	Rp 18,405.00	Rp 147,240.00
	Grendel Jendela	8.00	bb	Rp 21,400.00	
	Hak Angin Jendela	0.00	bb	Rp 63,560.20	
4	Cat Tembok				
	Cat Tembok Luar	66.88	m2	Rp 29,019.00	Rp 1,940,645.63
	Cat Tembok Dalam	66.88	m2	Rp 29,019.00	Rp 1,940,645.63
5	Pekerjaan Atap				
	Penutup Atap	46.50	m2	Rp 53,863.00	Rp 2,504,629.50
Pekerjaan Plumbing					
1	Pemasangan Alat plumbing				
	Kloset	1.00	bb	Rp 466,173.00	Rp 466,173.00
	Kran	2.00	bb	Rp 80,013.00	Rp 160,026.00
	Floor Drain	1.00	bb	Rp 30,325.00	Rp 30,325.00
2	Instalasi Air Bersih				
	Pemasangan rangkaian pipa PVC 1/2 inch	1.00	bb	Rp 21,610.00	Rp 21,610.00
3	Instalasi Air Kotor				
	Pemasangan rangkaian pipa PVC 1/2 inch	1.00	bb	Rp 21,610.00	Rp 21,610.00
Pekerjaan Elektrikal					
1	Instalasi Lampu				
	Box Panel MCB	1.00	bb	Rp 469,500.00	Rp 469,500.00
	Lampu HE 8 Watt setara Phillips	7.00	bb	Rp 202,605.00	Rp 1,418,235.00
2	Instalasi Tirk Kontak				
	Saklar Tunggal	4.00	bb		Rp -
	Saklar Ganda	2.00	bb		Rp -
	Stop Kontak	3.00	bb	Rp 35,000.00	Rp 105,000.00
TOTAL					Rp 130,260,034.34
PPH 0%					Rp -
Total + PPH					Rp 130,260,034.34

Rencana Anggaran Biaya (RAB)		
Pekerjaan Proyek Pembangunan Rumah Swadaya Tipe 45		
No	Jenis Pekerjaan	Jumlah Harga
1	Pekerjaan Persiapan	Rp 4,332,800
2	Pekerjaan Struktural	Rp 58,820,951
3	Pekerjaan Arsitektural	Rp 64,414,005
4	Pekerjaan Plumbing	Rp 699,744
5	Pekerjaan Elektrikal	Rp 1,992,735
		TOTAL
		Rp 130,260,034
		PPH 0%
		Rp -
		Total + PPH
		Rp 130,260,034
per m2 luas bangunan 45m2		Rp 2,894,667

RUMAH TYPE	:	45
Harga rendah	:	
rangka atap	:	baja ringan
penutup atap	:	genteng metal ukuran 80x100 atap pelana
beton	:	K175
dinding	:	Batu ringan (7,5cm)
jendela	:	Kusen aluminium, kaca
pintu	:	Kusen aluminium, plywood takewood
pintu WC	:	UPVC
Keramik Km	:	20x 20 cm
penutup lantai	:	synil 30 x 30 cm
kloset	:	jongkok teraso
pondasi	:	batu belah