



kedaireka

**SOEGIJAPRANATA
CATHOLIC UNIVERSITY**

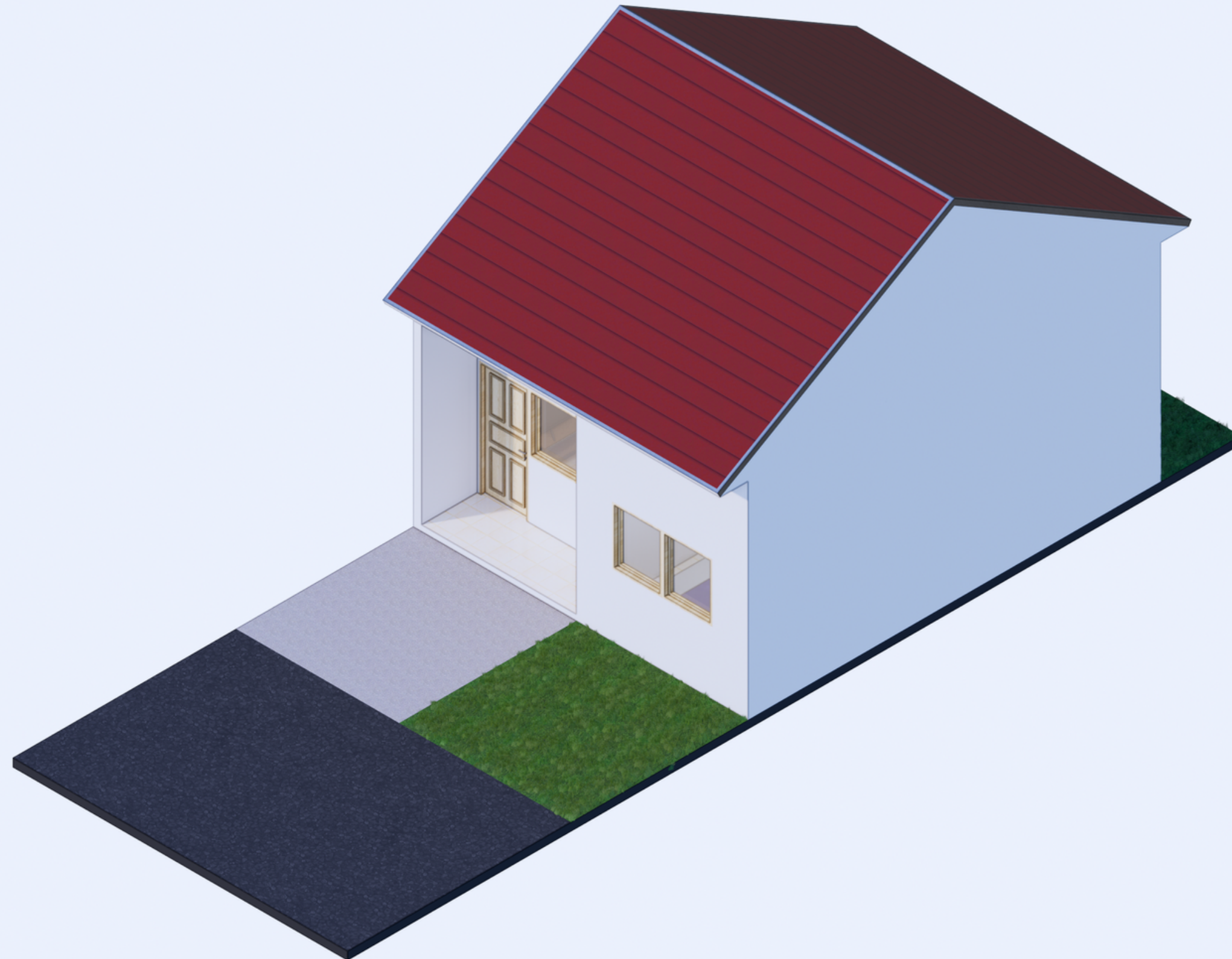
TIPE 36/72

FASILITAS

2 Kamar Tidur, Ruang Keluarga, Kamar Mandi, Dapur, Teras, Taman Depan & Belakang

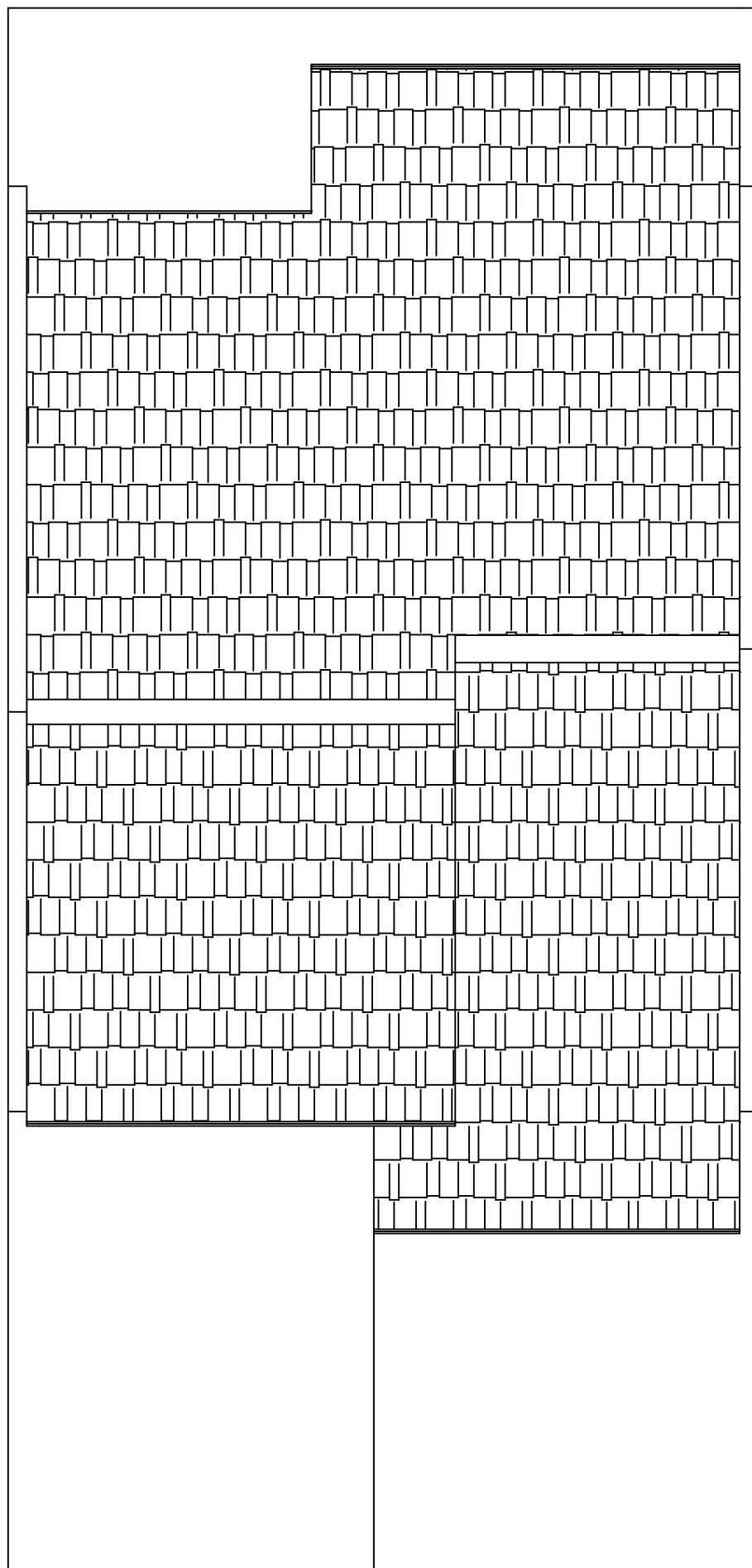
SPESIFIKASI MATERIAL				
	LEVEL 00	LEVEL 01	LEVEL 02	LEVEL 03
Penutup Atap	Genteng Metal	Genteng Metal	Palentong Kecil	Alumunium Gelombang
Dinding	Bata Ringan (t.285cm)	Bata Ringan (t.360cm)	1/2 Bata Merah (t.360cm)	Bata Merah (t.360cm)
Kusen Jendela	Alumunium	Alumunium	Alumunium	Kayu Kelas I/II
Daun Pintu	Plywood Takewood	Plywood Takewood	Plywood Takewood	Kayu Kelas I/II
Kusen Pintu	Alumunium	Alumunium	Alumunium	Kayu Kelas I/II
Pintu WC	UPVC	UPVC	UPVC	UPVC
Penutup Lantai	Vynil 30x30 CM	Vynil 30x30 CM	Keramik 33 x 33 CM	Keramik 33 x 33 CM
Keramik WC	20x20 CM	20x20 CM	20 x 20 CM	20 x 20 CM
Kloset	Jongkok	Jongkok	Duduk	Duduk
Pondasi	Batu Belah	Batu Belah Buis Beton	Batu Belah Footplat	Batu Belah Footplat

HARGA /M2			
LEVEL 00	LEVEL 01	LEVEL 02	LEVEL 03
Rp2.895.352,00	Rp 3.432.617,00	Rp 3.735.100,63	Rp 4.526.904,17



SPESIFIKASI MATERIAL

	LEVEL 01	LEVEL 02	LEVEL 03
PENUTUP ATAP	GENTENG METAL	PALENTONG KECIL	ALUMUNIUM GELOMBANG
DINDING	BATA RINGAN	$\frac{1}{2}$ BATA MERAH	BATA MERAH
KUSEN JENDELA	ALUMUNIUM	ALUMUNIUM	KAYU KELAS I / II
DAUN PINTU	PLYWOOD TAKEWOOD	PLYWOOD TAKEWOOD	KAYU KELAS I / II
KUSEN PINTU	ALUMUNIUM	ALUMUNIUM	KAYU KELAS I / II
PINTU WC	UPVC	UPVC	UPVC
PENUTUP LANTAI	VYNIL 30 X 30 CM	KERAMIK 33 X 33 CM	KERAMIK 33 X 33 CM
KERAMIK WC	20 X 20 CM	20 X 20 CM	20 X 20 CM
KLOSET	JONGKOK	DUDUK	DUDUK
PONDASI	BATU BELAH	BATU BELAH	BATU BELAH



LOGO

JUDUL PROYEK

JUDUL GAMBAR

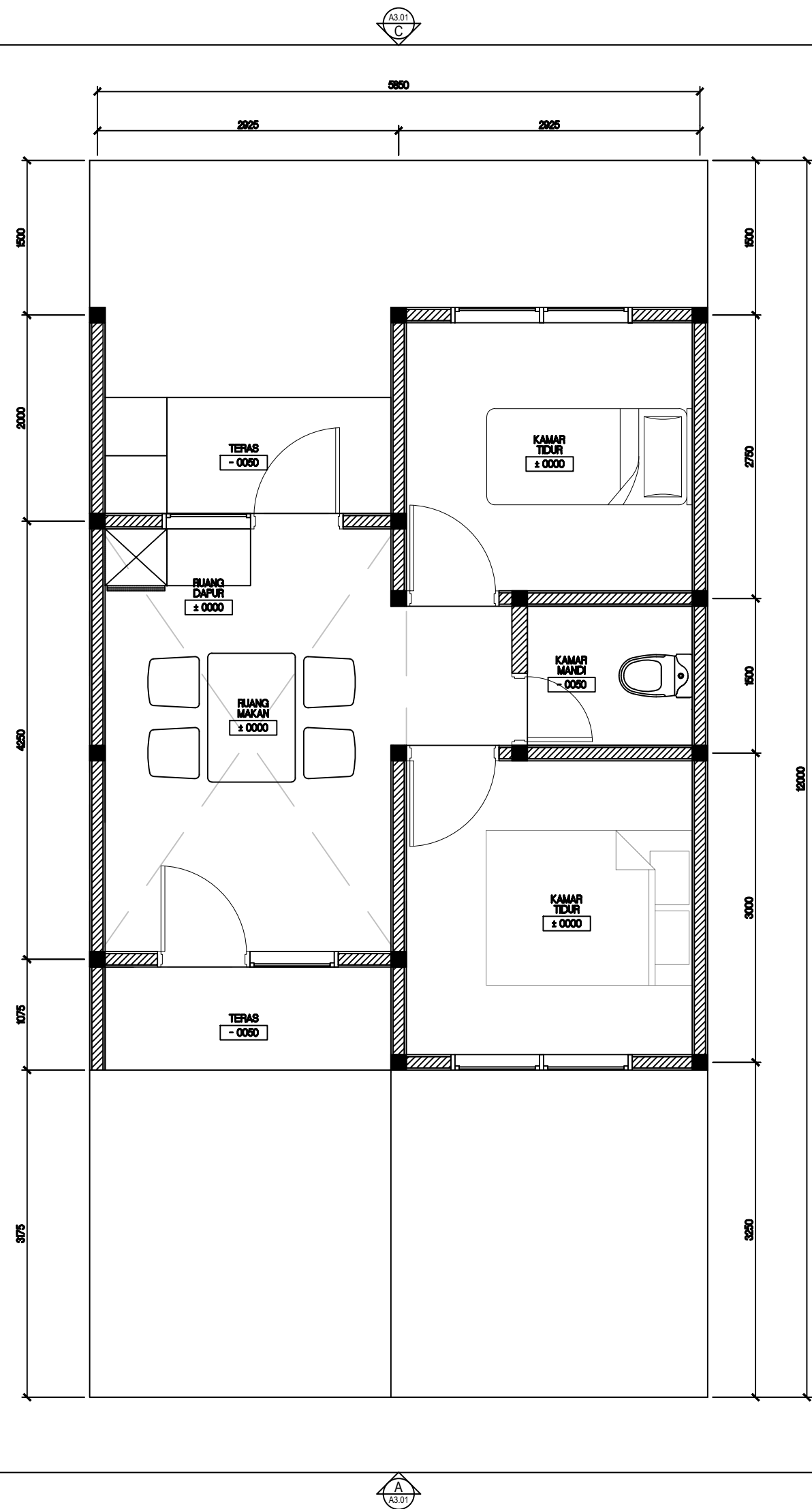
DIGAMBAR OLEH :

DIPERIKSA OLEH

SKALA

NO. GAMBAR

1 SITUASI
1:50



LOGO

JUDUL PROYEK

JUDUL GAMBAR

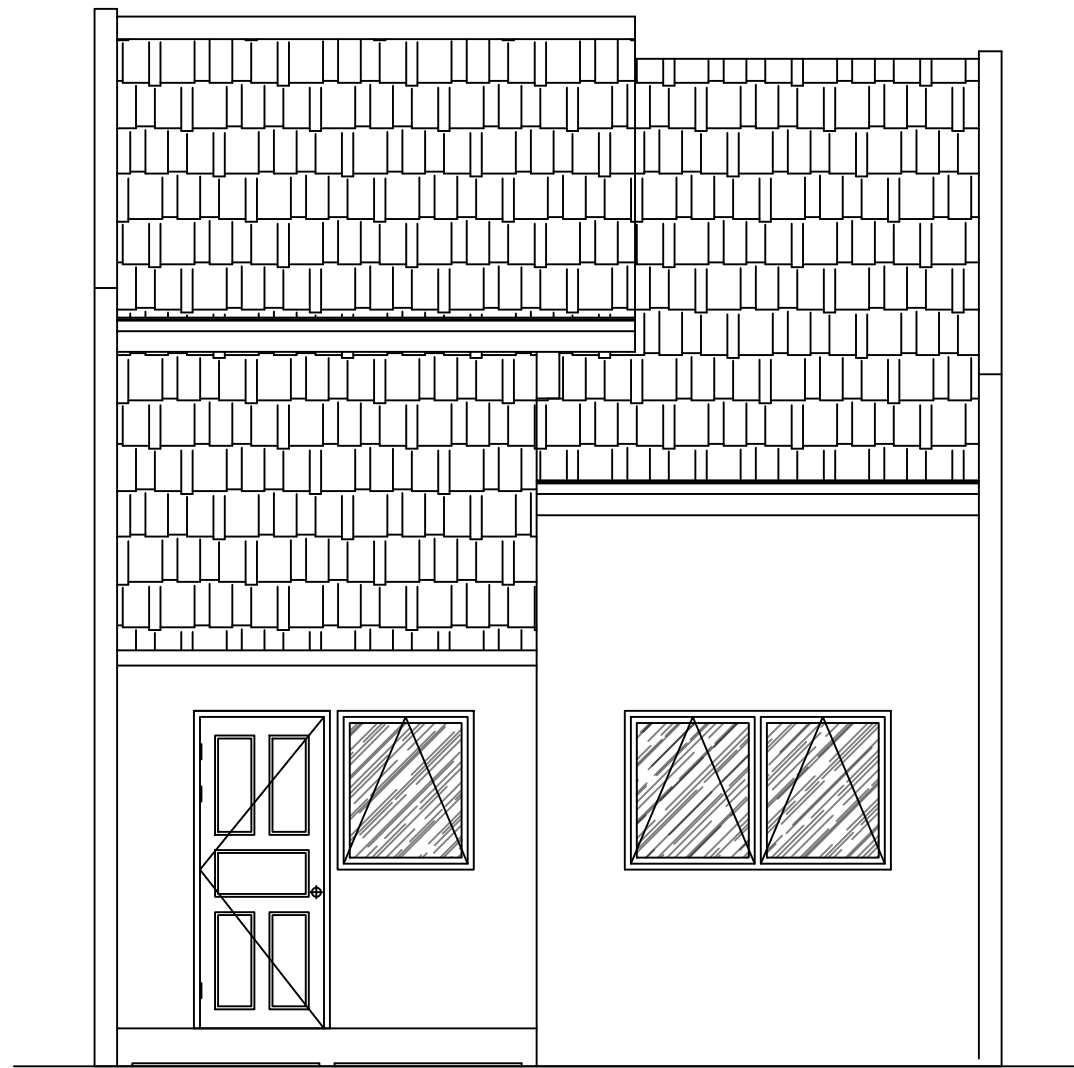
DIGAMBAR OLEH :

DIPERIKSA OLEH

SKALA

NO. GAMBAR

2 DENAH RUMAH TIPE 36 LAHAN 12X6
1:50



LOGO

JUDUL PROYEK

JUDUL GAMBAR

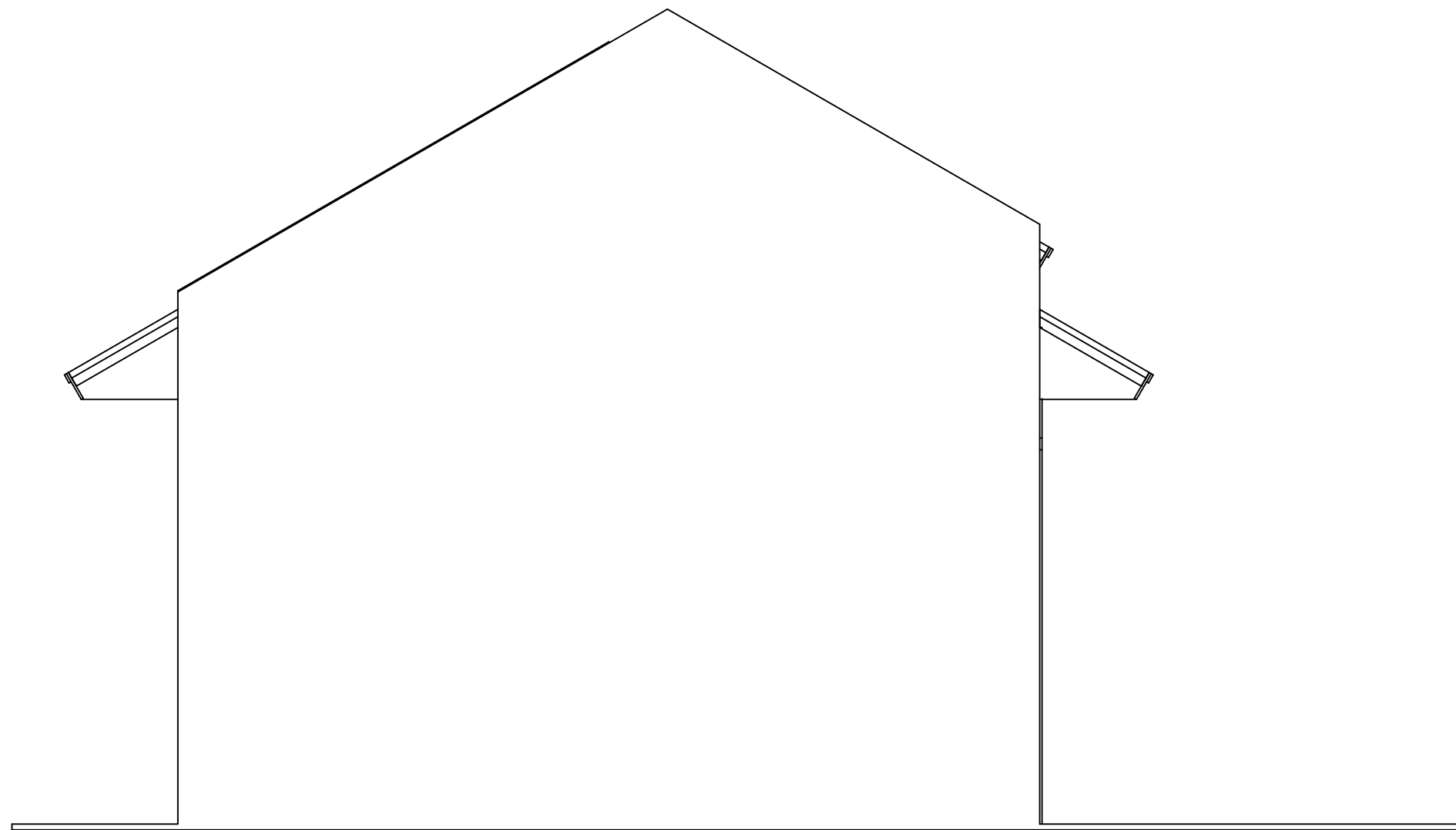
DIGAMBAR OLEH :

DIPERIKSA OLEH

SKALA

NO. GAMBAR

3 TAMPAK A
1:50



LOGO

JUDUL PROYEK

JUDUL GAMBAR

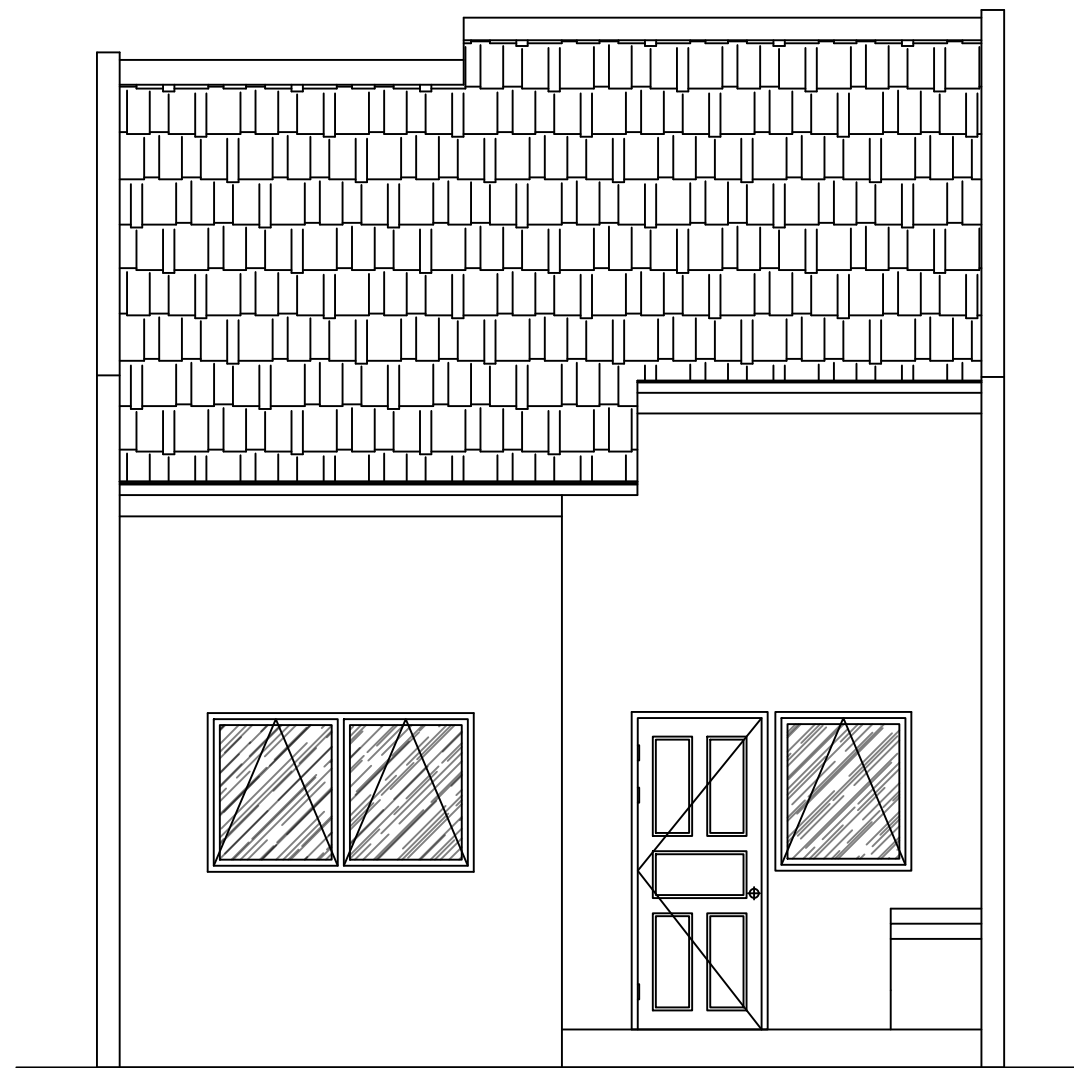
DIGAMBAR OLEH :

DIPERIKSA OLEH

SKALA

NO. GAMBAR

4 TAMPAK B
1:50



LOGO

JUDUL PROYEK

JUDUL GAMBAR

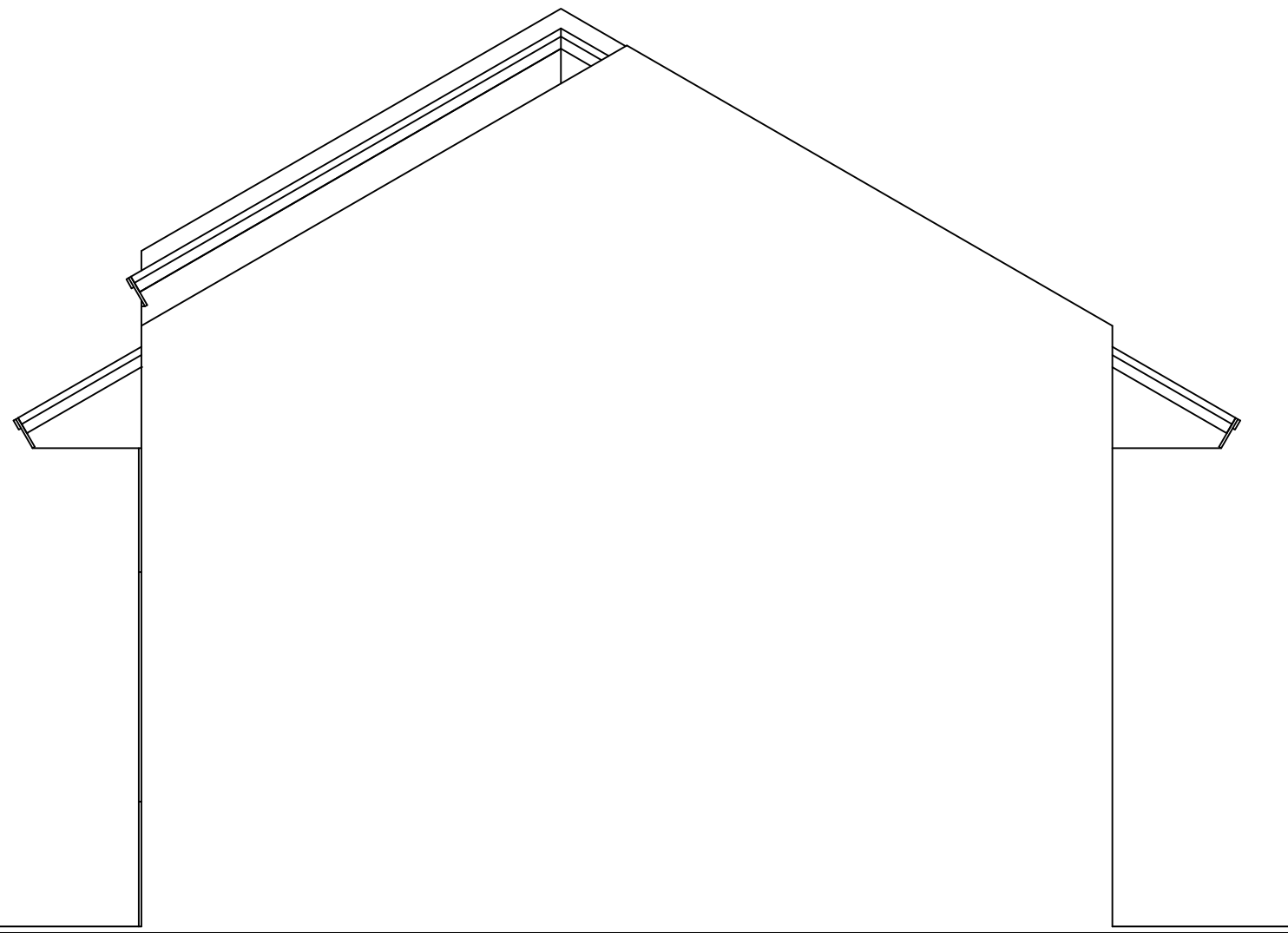
DIGAMBAR OLEH :

DIPERIKSA OLEH

SKALA

NO. GAMBAR

5 TAMPAK C
1:50



LOGO

JUDUL PROYEK

JUDUL GAMBAR

DIGAMBAR OLEH :

DIPERIKSA OLEH

SKALA

NO. GAMBAR

6 TAMPAK D
1:50

LOGO

JUDUL PROYEK

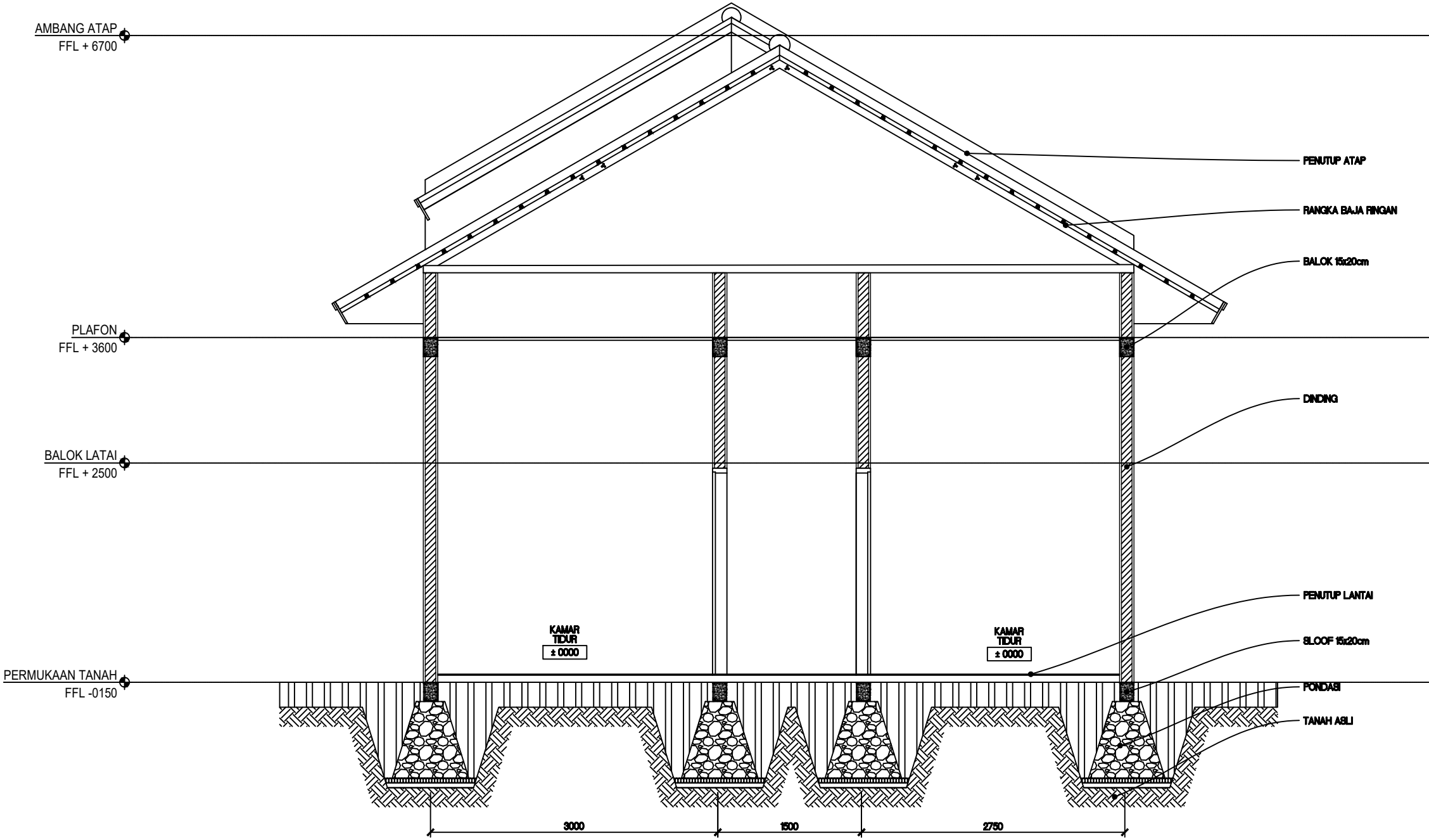
JUDUL GAMBAR

DIGAMBAR OLEH :

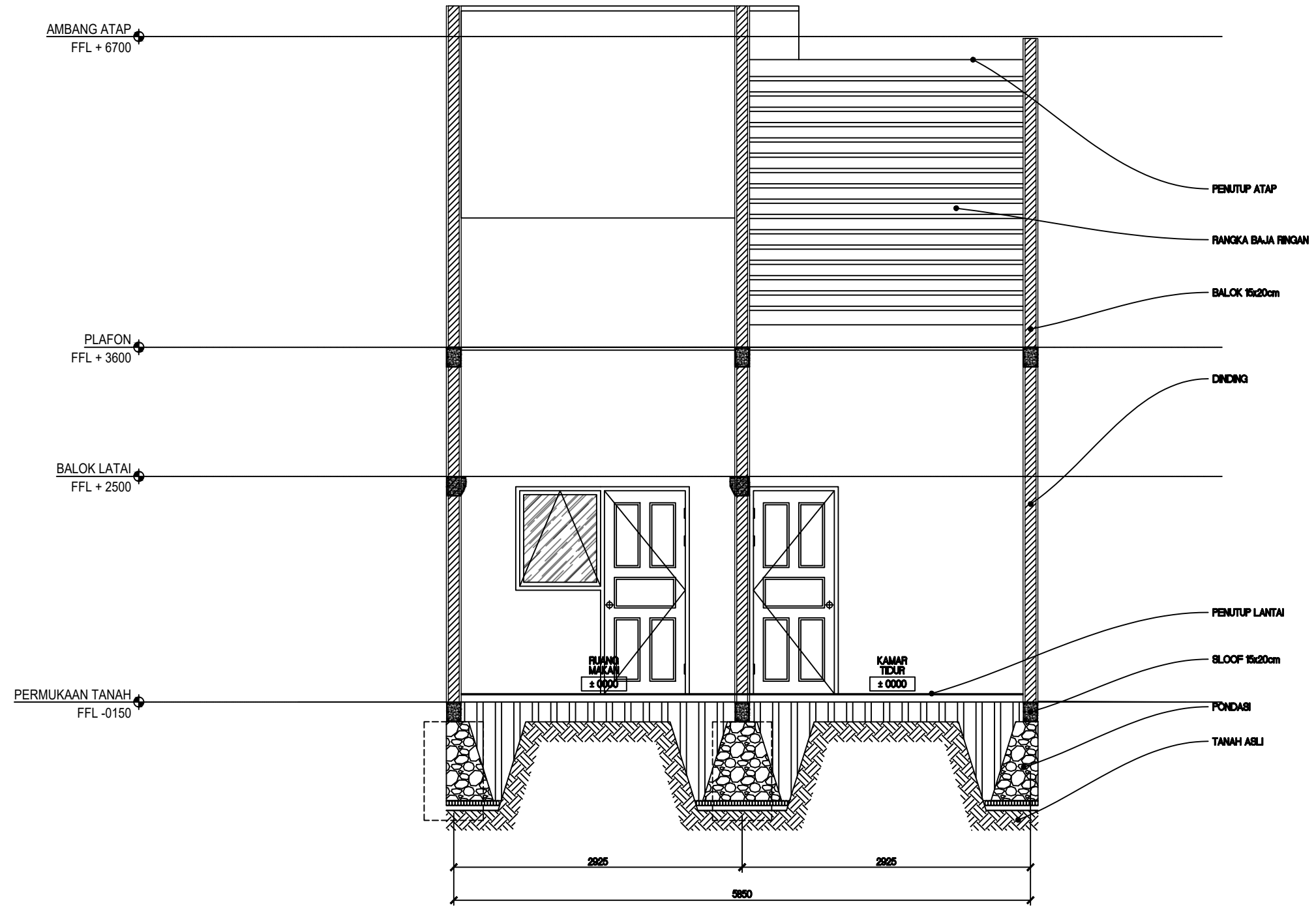
DIPERIKSA OLEH

SKALA

NO. GAMBAR



7 POTONGAN 01
1:50



LOGO

JUDUL PROYEK

JUDUL GAMBAR

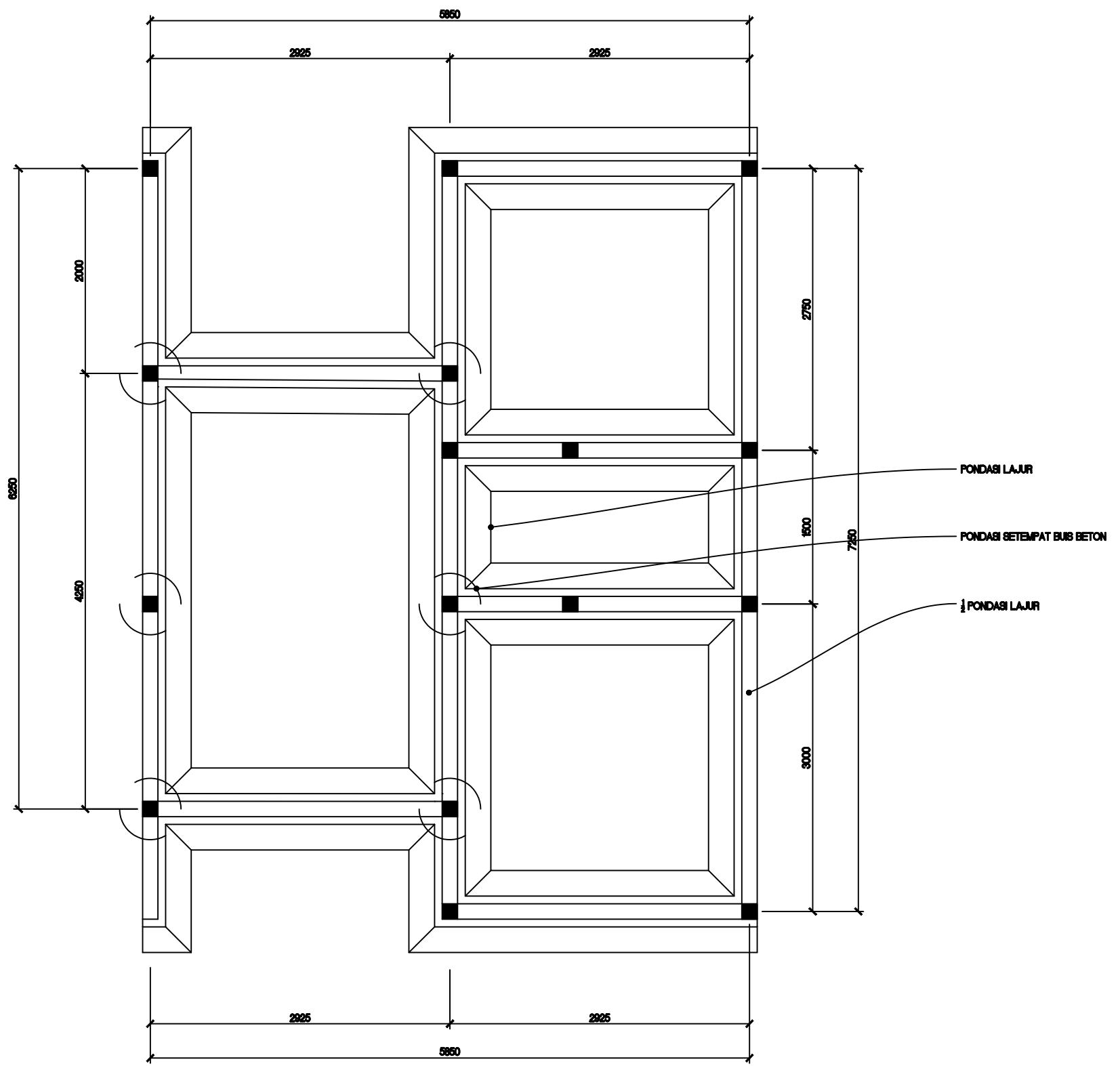
DIGAMBAR OLEH :

DIPERIKSA OLEH

SKALA

NO. GAMBAR

8 POTONGAN 02
1:50



LOGO

JUDUL PROYEK

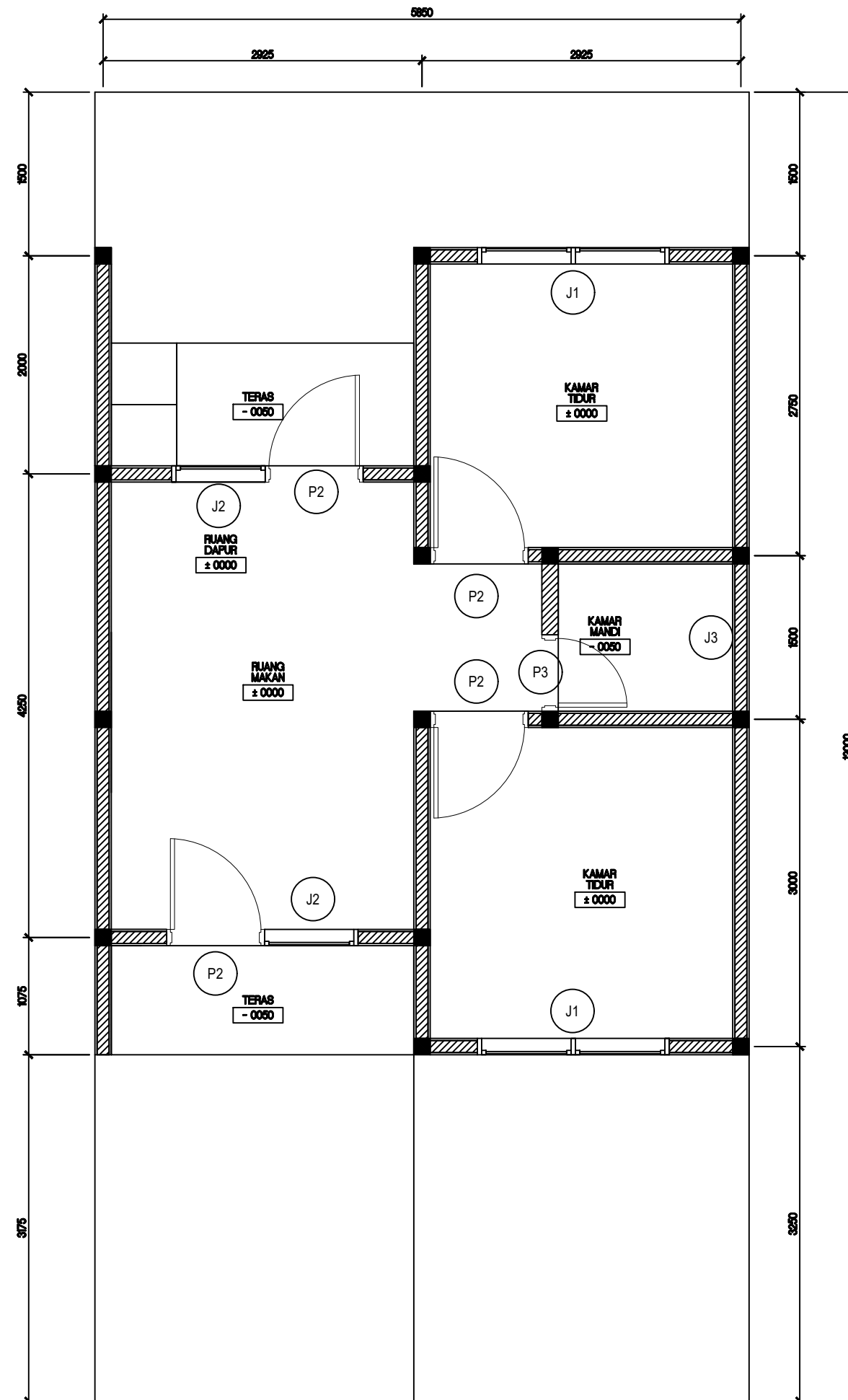
JUDUL GAMBAR

DIGAMBAR OLEH :

DIPERIKSA OLEH

SKALA

NO. GAMBAR



10 DENAH RENCANA KUSEN
1:50

LOGO

JUDUL PROYEK

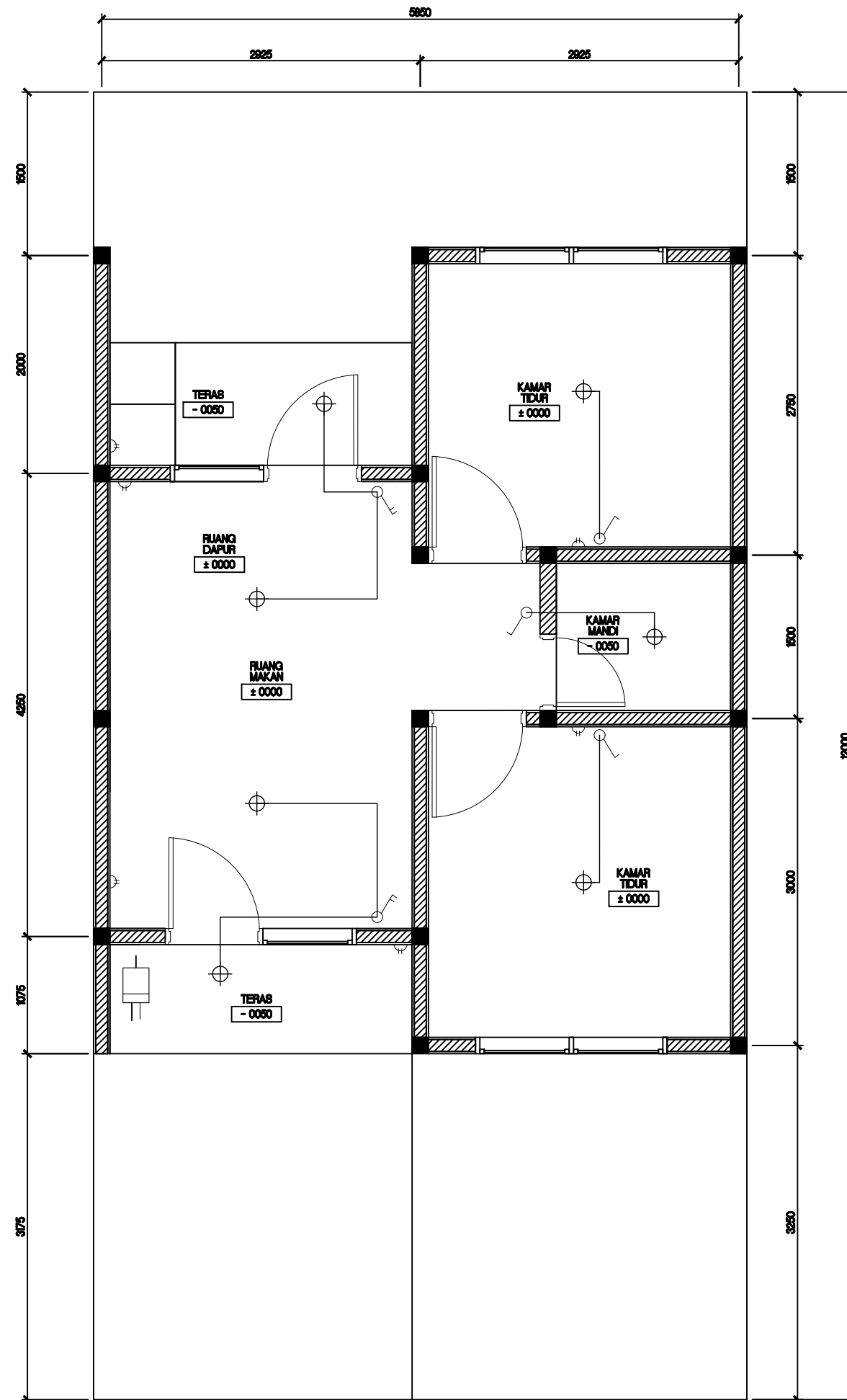
JUDUL GAMBAR

DIGAMBAR OLEH :

DIPERIKSA OLEH

SKALA

NO. GAMBAR



LOGO

JUDUL PROYEK

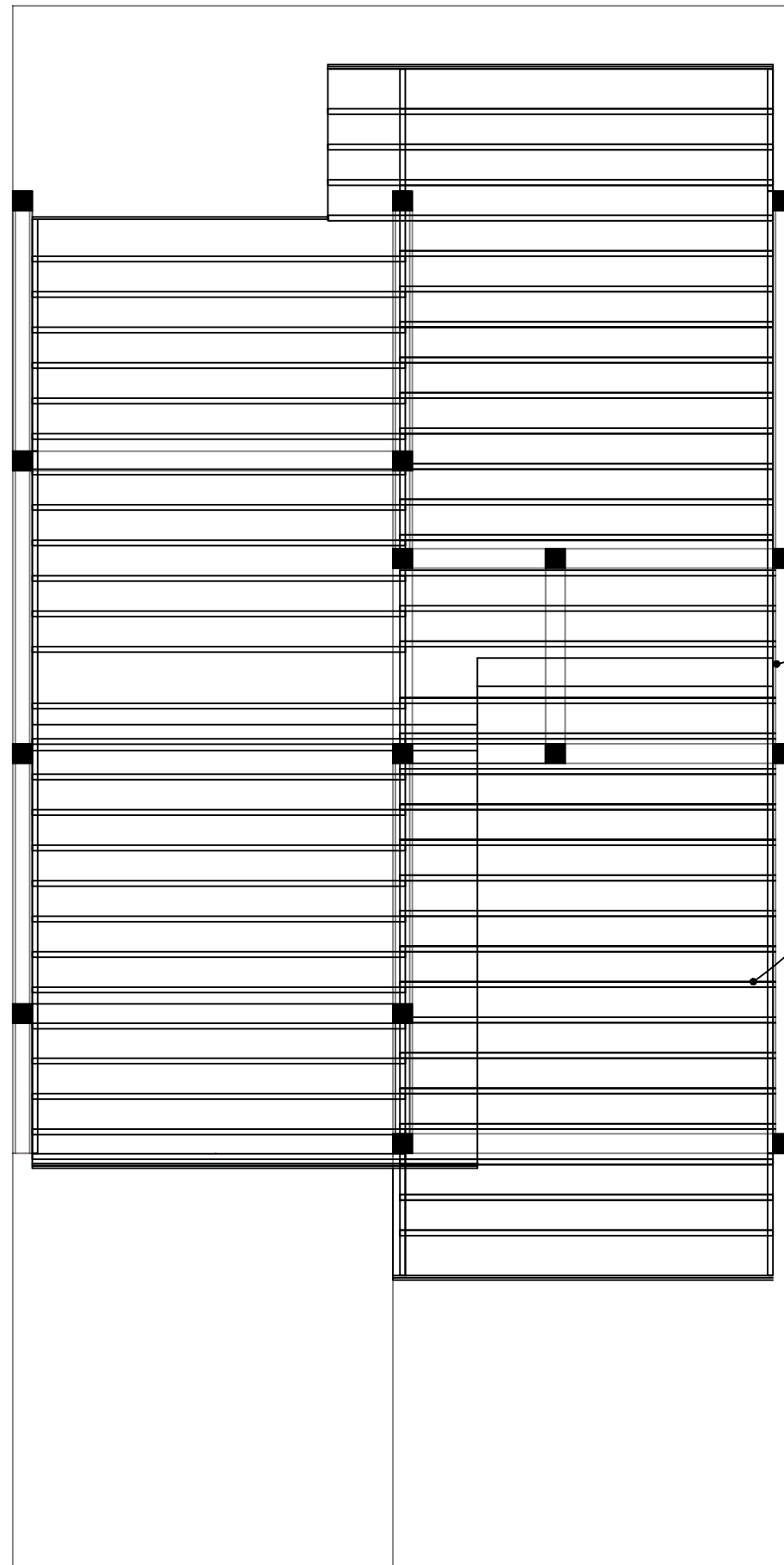
JUDUL GAMBAR

DIGAMBAR OLEH :

DIPERIKSA OLEH

SKALA

NO. GAMBAR



LOGO

JUDUL PROYEK

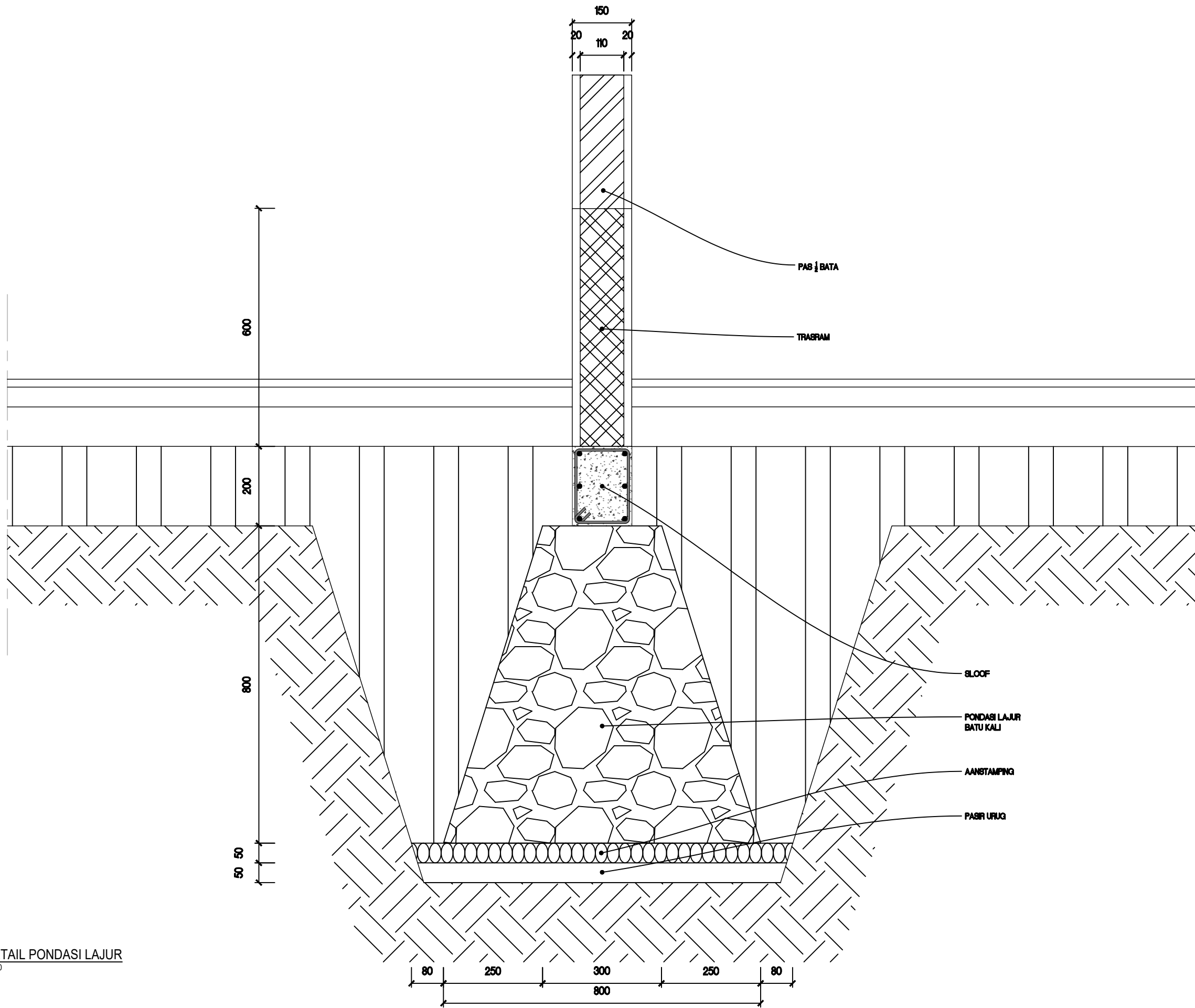
JUDUL GAMBAR

DIGAMBAR OLEH :

DIPERIKSA OLEH

SKALA

NO. GAMBAR



13 DETAIL PONDASI LAJUR
1:10

LOGO

JUDUL PROYEK

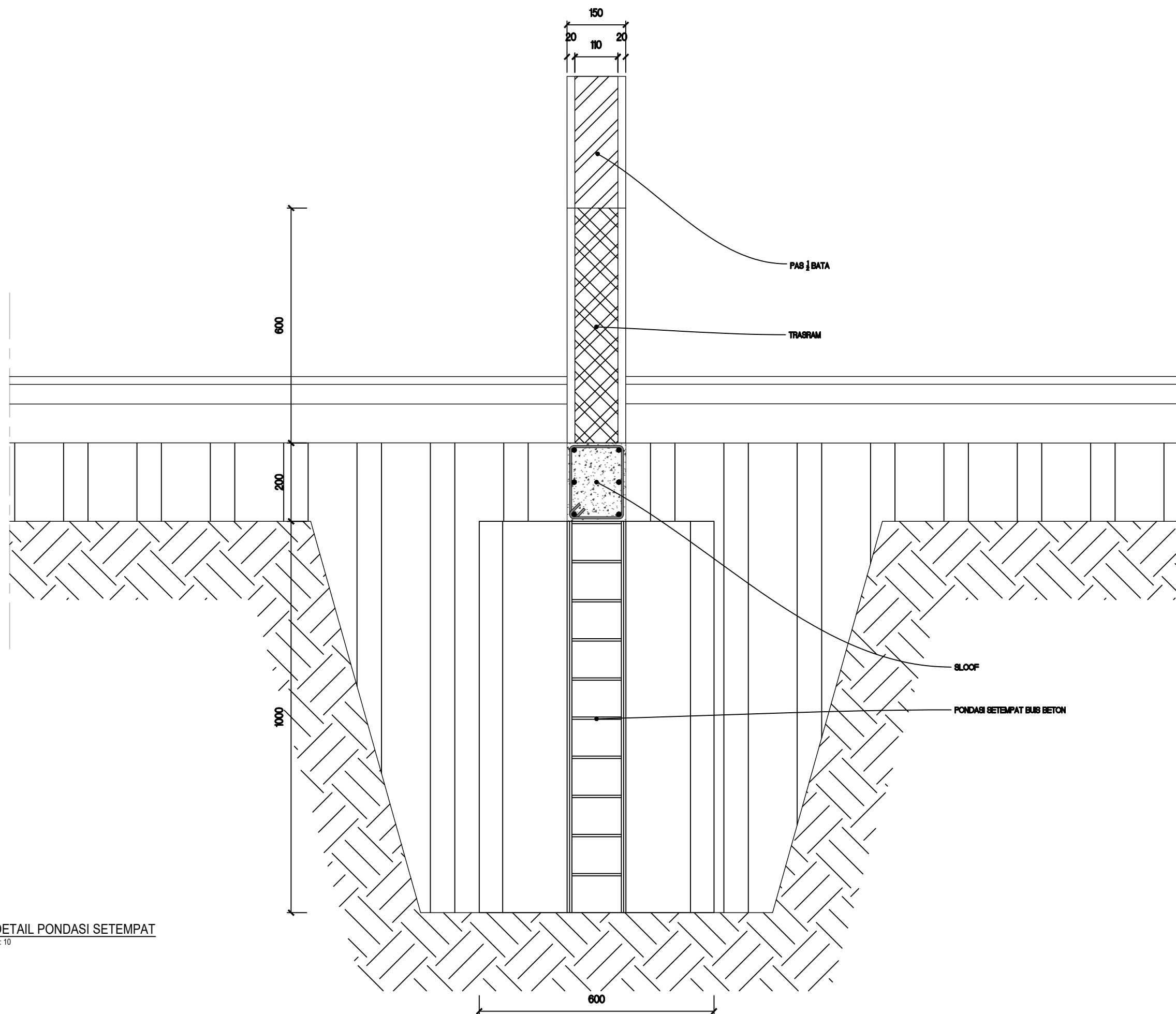
JUDUL GAMBAR

DIGAMBAR OLEH :

DIPERIKSA OLEH

SKALA

NO. GAMBAR



13 DETAIL PONDASI SETEMPAT
1:10

LOGO

JUDUL PROYEK

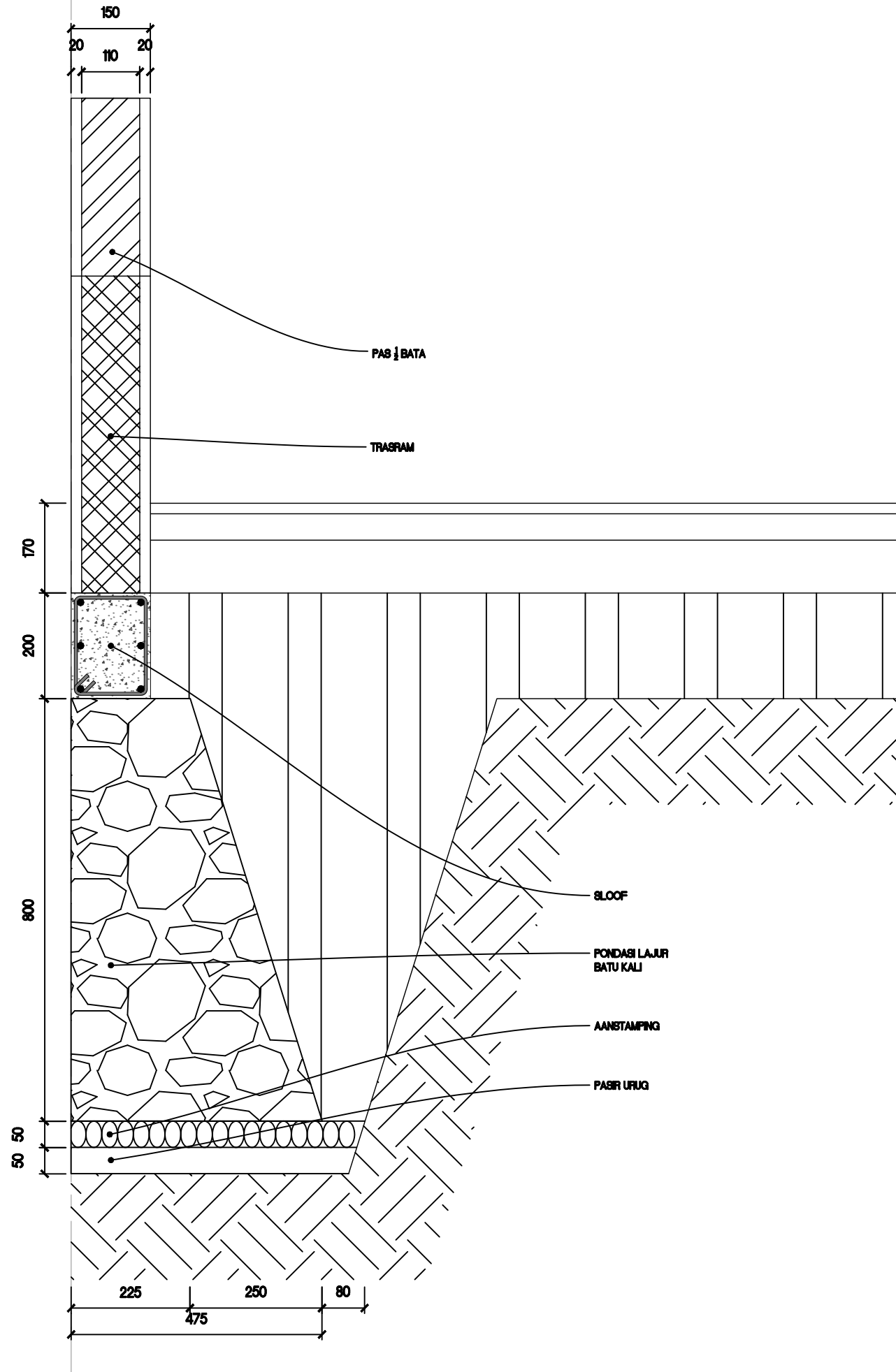
JUDUL GAMBAR

DIGAMBAR OLEH :

DIPERIKSA OLEH

SKALA

NO. GAMBAR



14 DETAIL 1/2 PONDASI LAJUR
1:10

LOGO

JUDUL PROYEK

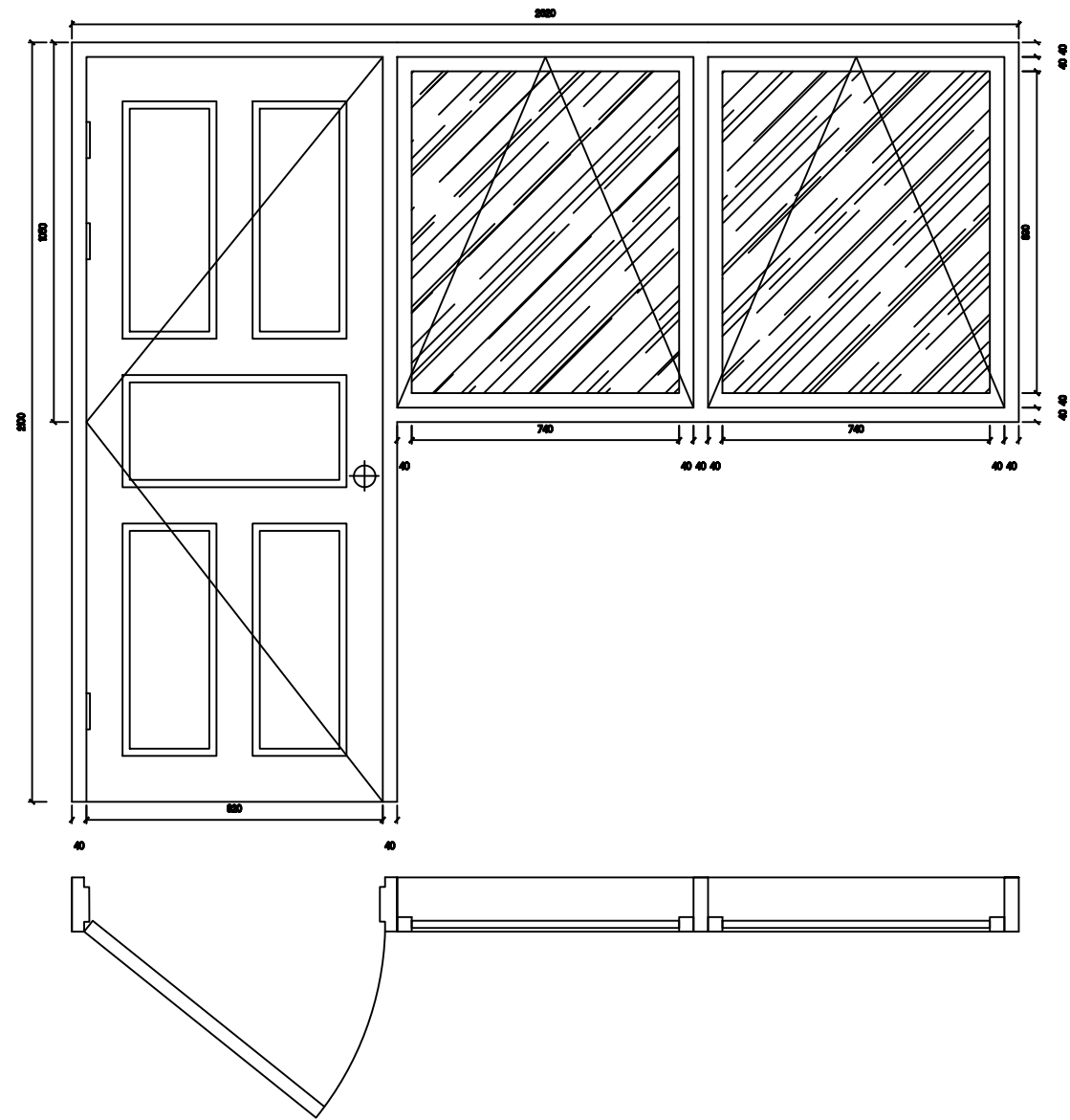
JUDUL GAMBAR

DIGAMBAR OLEH :

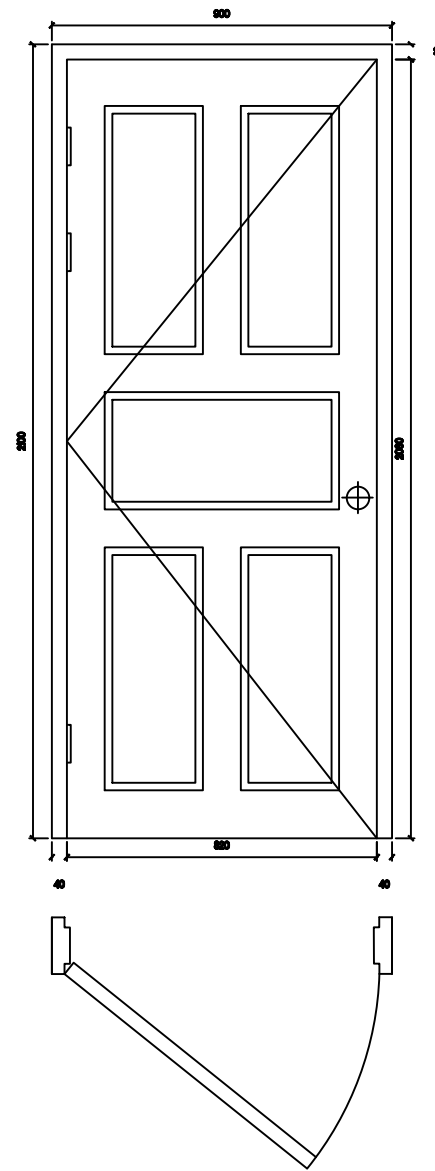
DIPERIKSA OLEH

SKALA

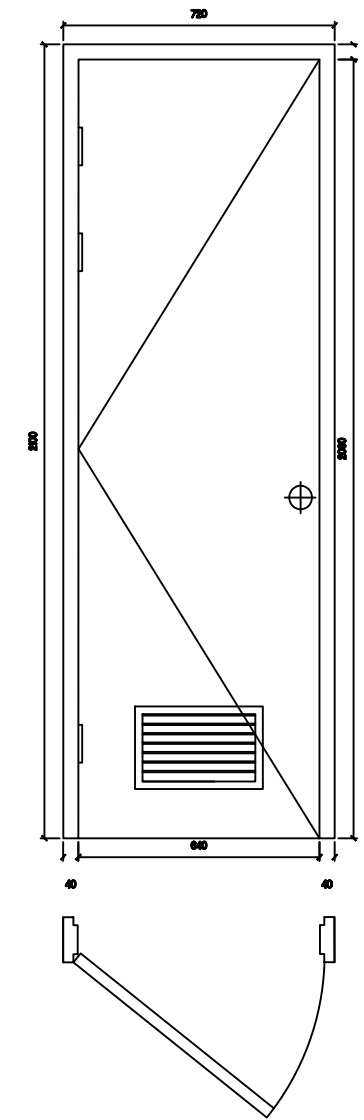
NO. GAMBAR



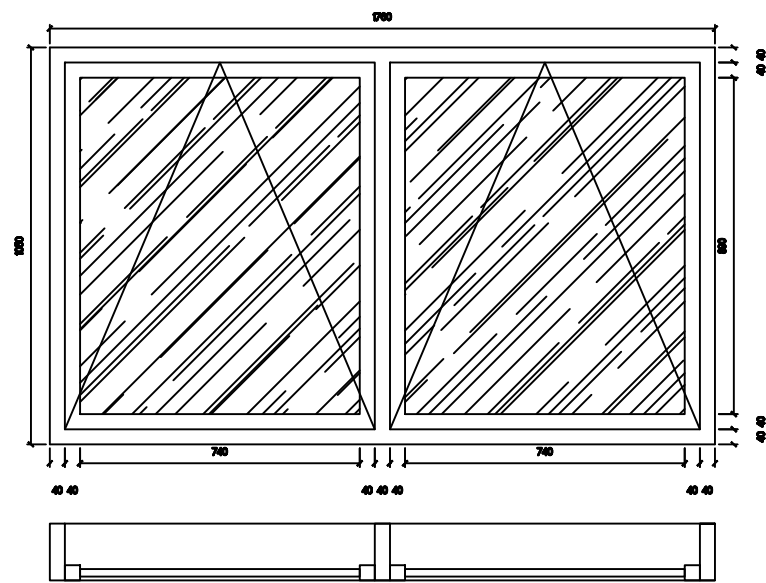
15 DETAIL KUSEN PINTU P1
1:20



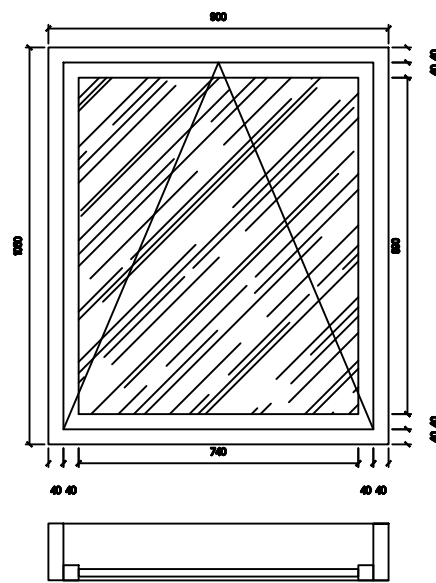
16 DETAIL KUSEN PINTU P2
1:20



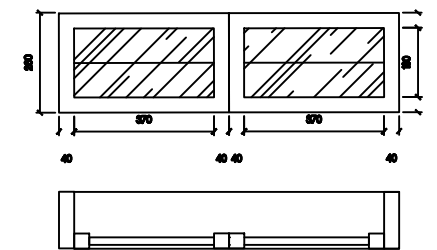
17 DETAIL KUSEN PINTU P3
1:20



18 DETAIL KUSEN JENDELA J1
1:20



19 DETAIL KUSEN JENDELA J2
1:20



20 DETAIL KUSEN JENDELA J3
1:20

LOGO

JUDUL PROYEK

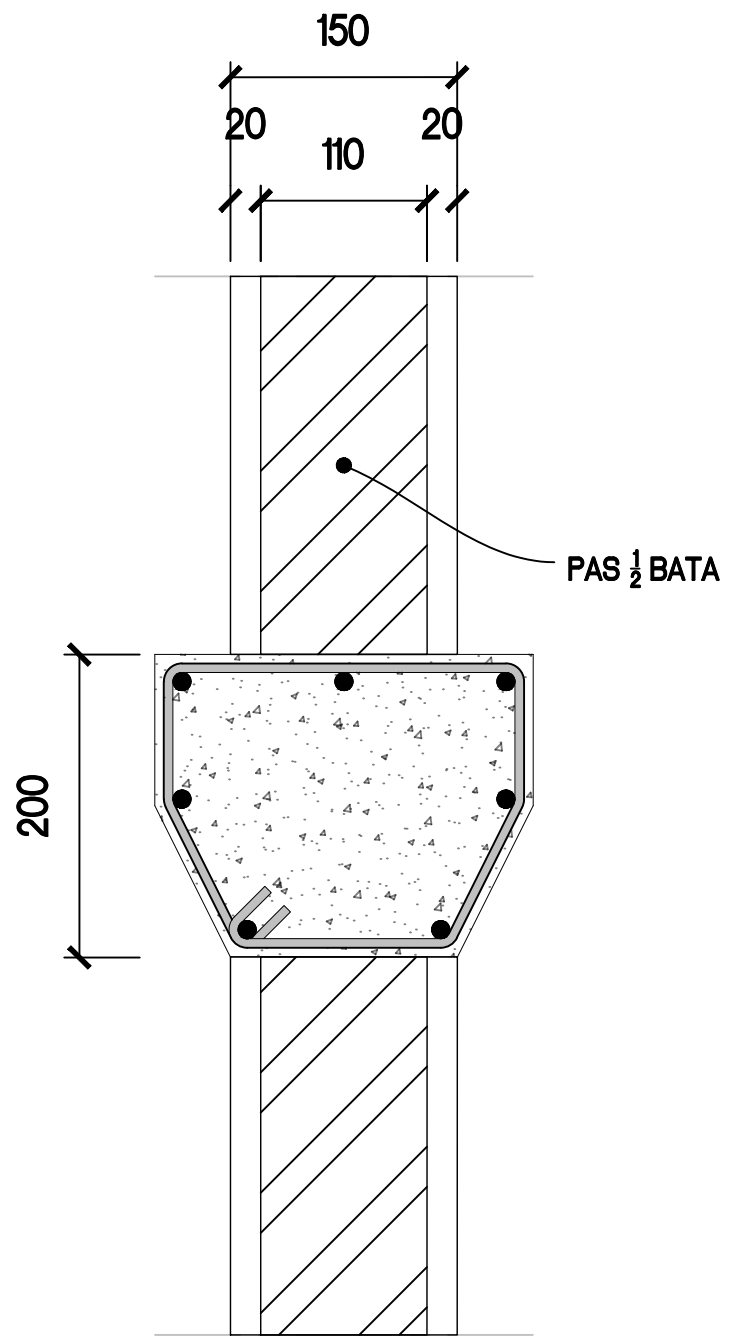
JUDUL GAMBAR

DIGAMBAR OLEH :

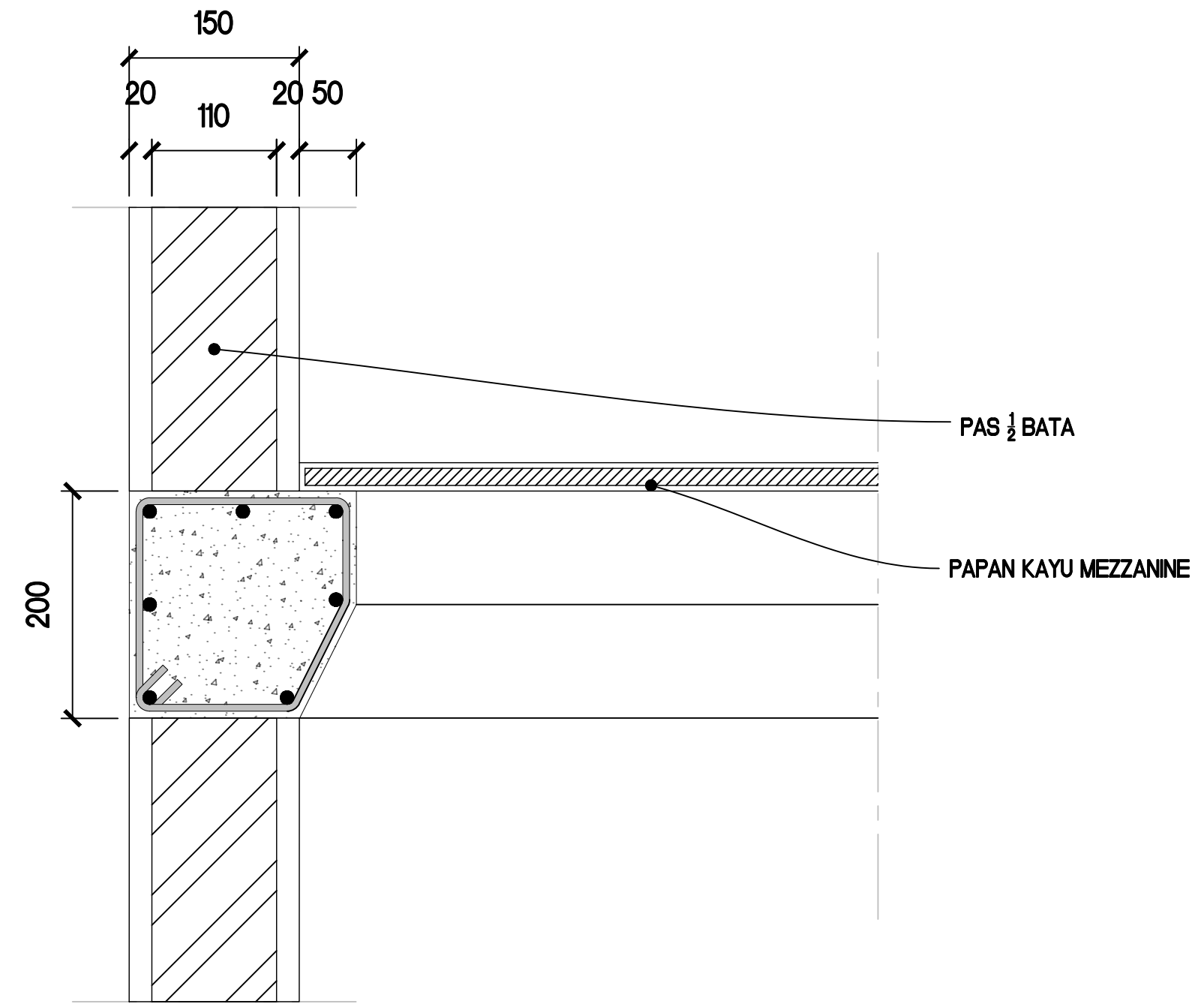
DIPERIKSA OLEH

SKALA

NO. GAMBAR

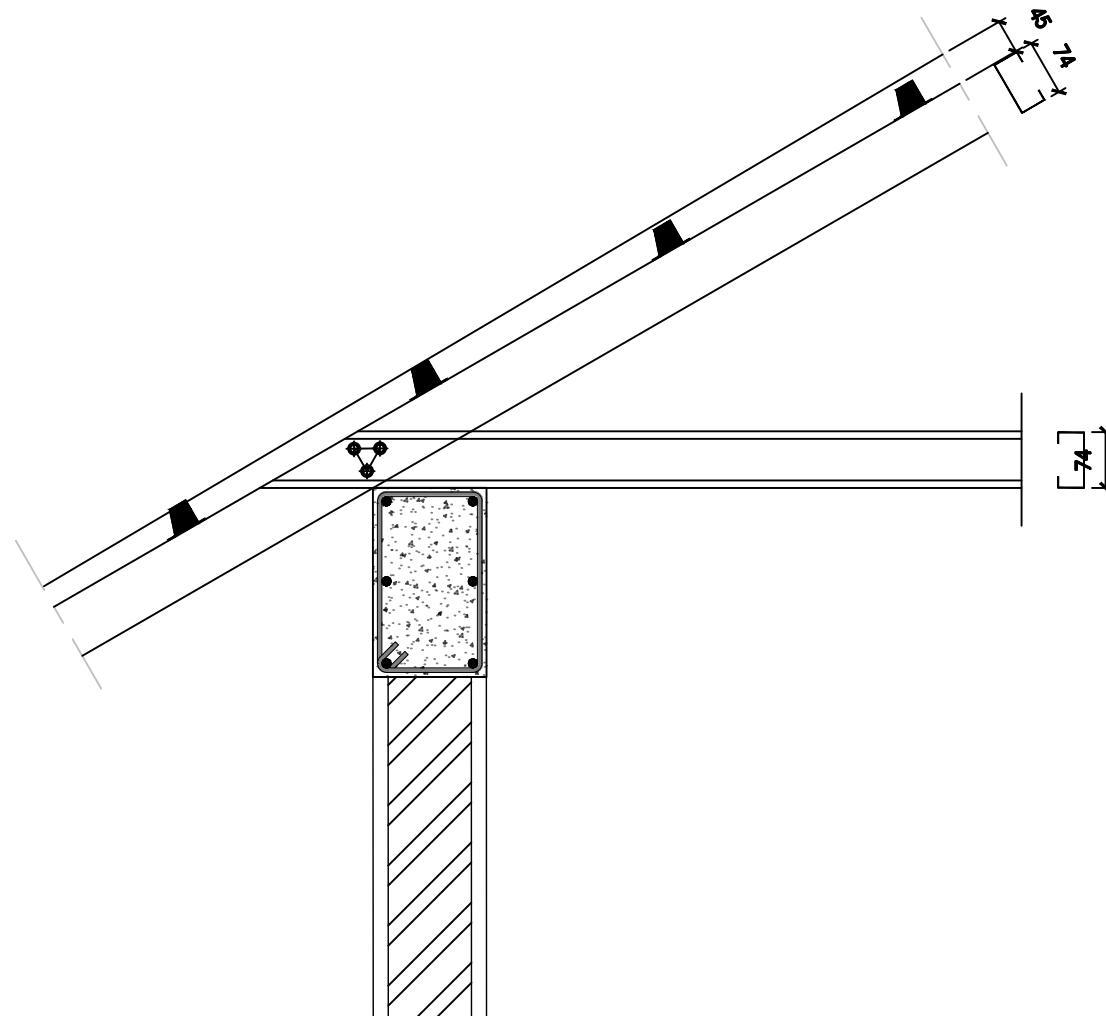
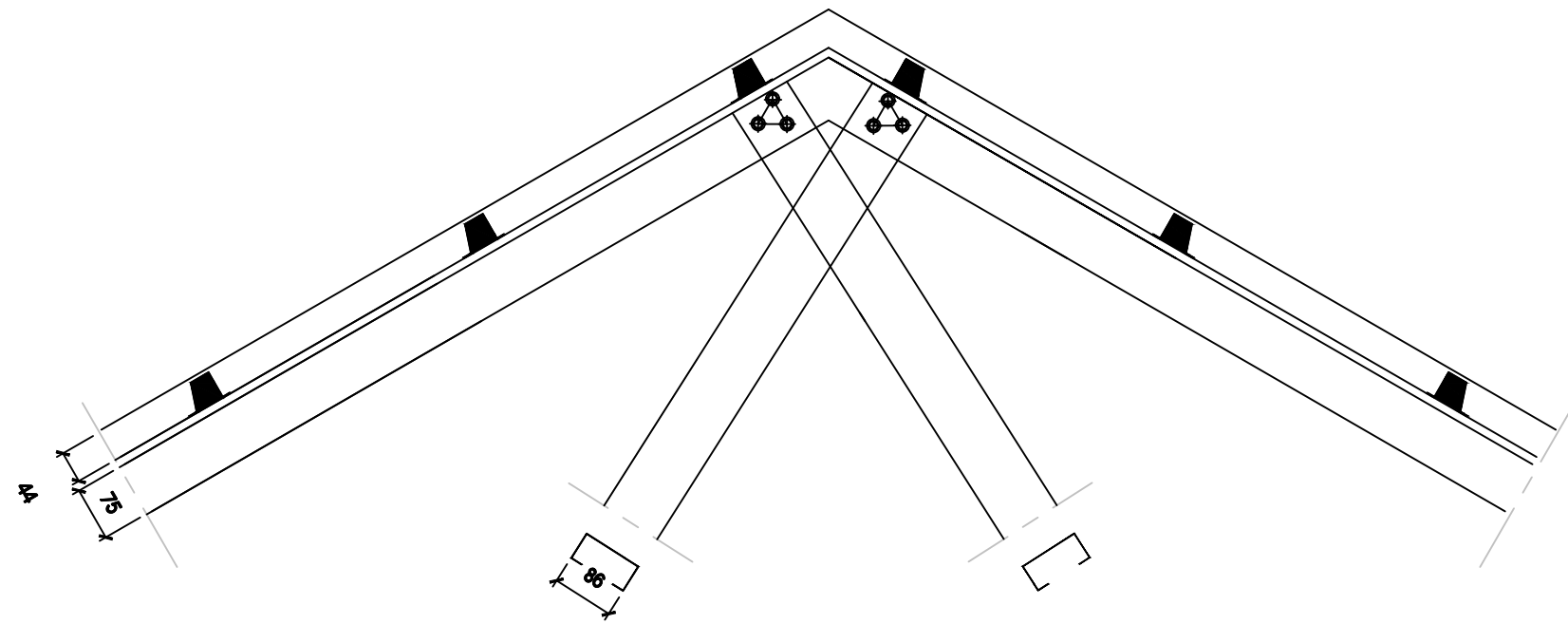


21 DETAIL BALOK LATAI
1:5



22 DETAIL BALOK LATAI
1:5

LOGO	
JUDUL PROYEK	
JUDUL GAMBAR	
DIGAMBAR OLEH :	
DIPERIKSA OLEH	
SKALA	NO. GAMBAR



23 DETAIL SAMBUNGAN BAJA
1:10

LOGO

JUDUL PROYEK

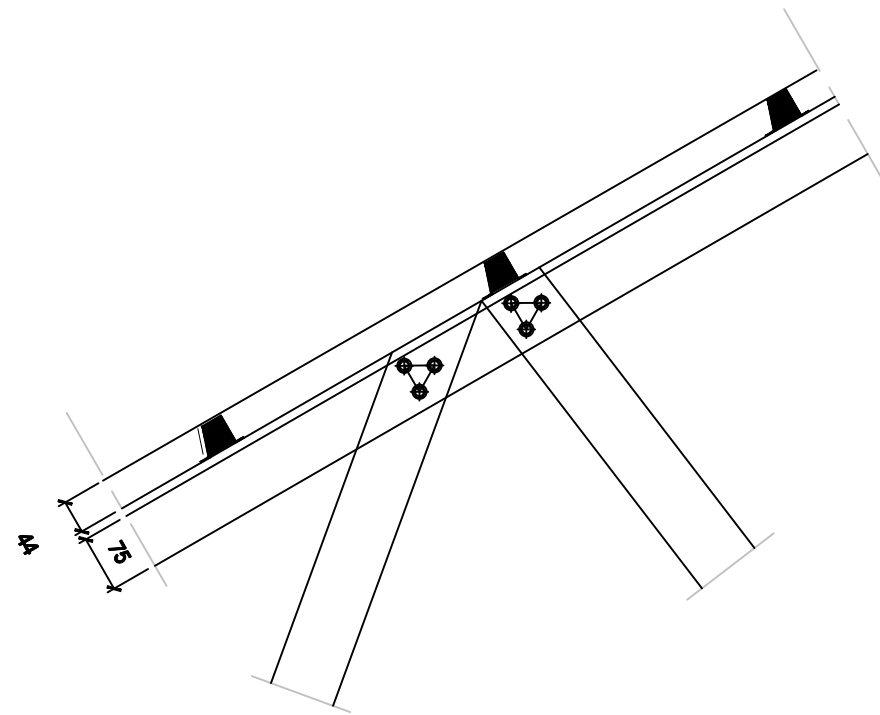
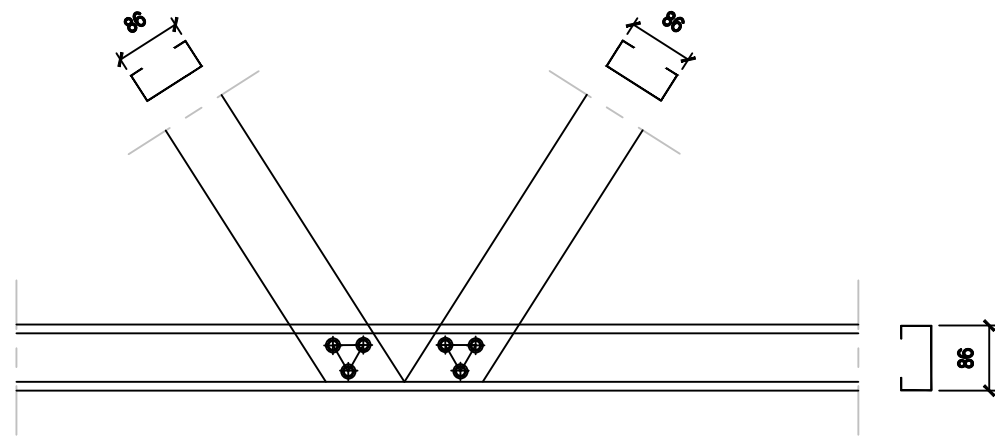
JUDUL GAMBAR

DIGAMBAR OLEH :

DIPERIKSA OLEH

SKALA

NO. GAMBAR



LOGO

JUDUL PROYEK

JUDUL GAMBAR

DIGAMBAR OLEH :

DIPERIKSA OLEH

SKALA

NO. GAMBAR

Rencana Anggaran Biaya (RAB)					
Pekerjaan Proyek Pembangunan Rumah Swadaya Tipe 36					
Untuk luasan 36m2, maka harga pekerjaan per 1 m2 nya adalah =					
No.	Jenis Pekerjaan	Vol	Satuan	Harga Satuan	Jumlah Harga
Pekerjaan Persiapan					
1	Pembersihan Lapangan (Land Clearing)	72.00	m2	Rp 10,050.00	Rp 723,600.00
2	Pengukuran dan Pemasangan Bowplank	36.00	m2	Rp 100,250.00	Rp 3,609,000.00
Pekerjaan Struktural					
Struktur Atas					
1	Kuda-kuda (Baja Ringan)	36.00	m2	Rp 208,969.00	Rp 7,522,884.00
Struktur Tengah					
1	Kolom K1 (15 x 15cm)				
	Pekerjaan Beton	1.30	m3	Rp 1,089,347.00	Rp 1,411,793.71
	Pekerjaan Bekisting	2.40	m2	Rp 144,787.00	Rp 347,488.80
	Pekerjaan Pemasangan	312.74	kg	Rp 12,700.00	Rp 3,971,860.99
2	Ring Balok (15 x 25cm)				
	Pekerjaan Beton	1.42	m3	Rp 1,089,347.00	Rp 1,542,106.85
	Pekerjaan Bekisting	24.54	m2	Rp 144,787.00	Rp 3,552,711.01
	Pekerjaan Pemasangan	236.48	kg	Rp 12,700.00	Rp 3,003,246.05
3 Balok Meza					
	Pekerjaan Beton	0.72	m3	Rp 1,089,347.00	Rp 784,329.84
	Pekerjaan Bekisting	6.72	m2	Rp 144,787.00	Rp 972,968.64
	Pekerjaan Pemasangan	113.49	kg	Rp 12,700.00	Rp 1,441,284.05
Struktur Bawah					
1	Pondasi Menerus Batu Kali				
	Pekerjaan Galian Pondasi	40.26	m3	Rp 74,000.00	Rp 2,979,267.75
	Pekerjaan Urugan Pasir di Bawah Pondasi	1.70	m3	Rp 385,567.00	Rp 657,463.90
	Pekerjaan Batu Kosong (Atstamping)	1.70	m3	Rp 870,355.00	Rp 1,478,515.56
	Pekerjaan Urugan Tanah Kembali	20.25	m3	Rp 53,000.00	Rp 1,073,402.38
	Pemasangan 1 m3 pondasi batu belah campuran 1SP : 5PP	16.61	m3	Rp 870,355.00	Rp 14,456,596.55
	Pekerjaan Urugan Tanah di atas pondasi	27.00	m3	Rp 55,000.00	Rp 1,485,000.00
	Pekerjaan Urugan pasir baru	1.80	m3	Rp 285,567.00	Rp 514,020.60
2 Pondasi Eorogial					
	Pekerjaan Beton	0.00	m3	Rp 1,089,347.00	Rp -
	Pekerjaan Bekisting	0.00	m2	Rp 144,787.00	Rp -
	Pekerjaan Pemasangan	0.00	kg	Rp 12,700.00	Rp -
3 Pondasi Buis Beton					
	Pekerjaan Beton	1.09	m3	Rp 1,089,347.00	Rp 1,182,141.93
	Pekerjaan Bekisting (Buis Beton)	6.00	bh	Rp 55,000.00	Rp 330,000.00
	Pekerjaan Pemasangan	37.13	kg	Rp 12,700.00	Rp 471,525.60
4 Pekerjaan Sloof S1					
	Sloof Beton 15/20 (Pondasi Menerus)				
	Pekerjaan Beton	1.13	m3	Rp 1,089,347.00	Rp 1,233,685.48
	Pekerjaan Bekisting	15.16	m2	Rp 226,366.00	Rp 3,430,192.56
	Pekerjaan Pemasangan	29.78	kg	Rp 12,700.00	Rp 378,213.06
Pekerjaan Arsitektural					
1 Dinding					
	Pemasangan 1m2 dinding	105.52	m2	Rp 123,074.00	Rp 12,986,768.48
	Pekerjaan Plesteran spesi 1pc:dps tebal 20mm	211.04	m2	Rp 62,829.00	Rp 13,259,432.16
	Pemasangan 1m2 acian	211.04	m2	Rp 62,829.00	Rp 13,259,432.16
2 Keramik Kamar Mandi					
	Keramik Kamar Mandi	2.16	m2	Rp 150,080.00	Rp 324,172.80
	Penutup lantai	29.61	m2	Rp 132,168.00	Rp 3,913,990.11
3 Kusen Pintu dan Jendela					
	Pintu	20.40	m	Rp 57,782.00	Rp 1,178,752.80
	Daan pintu = rangka plywood	7.56	m2	Rp 424,720.00	Rp 3,210,883.20
	Pintu KM Mandi	1.00	bh	Rp 500,000.00	Rp 500,000.00
	Daan pintu = rangka plywood				
	Kunci Tusam 2 Slang	4.00	bh	Rp 115,667.00	Rp 462,668.00
	Engsel Pintu 4 Inchi	12.00	bh	Rp 40,213.00	Rp 482,556.00
	Slot Pintu	0.00	bh	Rp -	Rp -
	Kusen Jendela type 1	11.20	m	Rp 57,782.00	Rp 647,158.40
	Jendela type 1	3.60	m2	Rp 491,000.00	Rp 1,767,960.00
	Kusen Jendela type 2	1.80	m	Rp 57,782.00	Rp 104,007.60
	Jendela type 2	7.60	m2	Rp 491,100.00	Rp 3,732,360.00
	Engsel Jendela 3 Inchi	8.00	bh	Rp 18,405.00	Rp 147,240.00
	Grendel Jendela	0.00	bh	Rp 21,400.00	Rp -
	Hak Angin Jendela	0.00	bh	Rp 63,560.20	Rp -
4 Cat Tembok					
	Cat Tembok Luar	66.32	m2	Rp 29,019.00	Rp 1,924,540.08
	Cat Tembok Dalam	66.32	m2	Rp 29,019.00	Rp 1,924,540.08
5 Pekerjaan Atap					
	Penutup Atap	48.70	m2	Rp 53,863.00	Rp 2,623,328.74
Pekerjaan Plumbing					
1 Pemasangan Alat plumbing					
	Kloset	1.00	bh	Rp 466,173.00	Rp 466,173.00
	Kran	2.00	bh	Rp 80,013.00	Rp 160,026.00
	Floor Drain	1.00	bh	Rp 30,325.00	Rp 30,325.00
2 Instalasi Air Bersih					
	Pemasangan rangkaian pipa PVC 1/2 inch	1.00	bh	Rp 21,610.00	Rp 21,610.00
3 Instalasi Air Kotor					
	Pemasangan rangkaian pipa PVC 1/2 inch	1.00	bh	Rp 21,610.00	Rp 21,610.00
Pekerjaan Elektrikal					
1 Instalasi Lampu					
	Box Panel MCB	1.00	bh	Rp 469,500.00	Rp 469,500.00
	Lampu HE 8 Watt setara Phillips	7.00	bh	Rp 202,605.00	Rp 1,418,235.00
2 Instalasi Tirk. Kontak					
	Saklar Tanggah	3.00	bh	Rp -	Rp -
	Saklar Ganda	2.00	bh	Rp -	Rp -
	Stop Kontak	6.00	bh	Rp 35,000.00	Rp 210,000.00
TOTAL					
					Rp 123,574,211.95
PPH 0%					Rp -
Total = PPH					Rp 123,574,211.95

Rencana Anggaran Biaya (RAB)		
Pekerjaan Proyek Pembangunan Rumah Swadaya Tipe 36		
No	Jenis Pekerjaan	Jumlah Harga
1	Pekerjaan Persiapan	Rp 4,332,600
2	Pekerjaan Struktural	Rp 53,994,342
3	Pekerjaan Arsitektural	Rp 62,449,791
4	Pekerjaan Plumbing	Rp 699,744
5	Pekerjaan Elektrikal	Rp 2,097,735
TOTAL		Rp 123,574,212
PPH 0%		Rp -
Total + PPH		Rp 123,574,212
per m2 luas bangunan 36m2		Rp 3,432,617

RUMAH TYPE	:	36
Harga rendah	:	
rangka atap	:	baja ringan
penutup atap	:	genteng metal ukuran 80x100 atap pelana
beton	:	K175
dinding	:	Bata ringan (7.5cm)
jendela	:	Kusen aluminium, kaca
pintu	:	Kusen aluminium, plywood takewood
pintu WC	:	UPVC
Keramik Km	:	20x 20 cm
penutup lantai	:	vinil 30 x 30 cm
kloset	:	jongkok teraso
pondasi	:	batu belah
	:	Buis Beton

Rencana Anggaran Biaya (RAB)					
Pekerjaan Proyek Pembangunan Rumah Swadaya Tipe 36					
Untuk luasan 36m2, maka harga pekerjaan per 1 m2 nya adalah =					
No.	Jenis Pekerjaan	Vol	Satuan	Harga Satuan	Jumlah Harga
Pekerjaan Persiapan					
1	Pembersihan Lapangan (Land Clearing)	72.00	m2	Rp 10,050.00	Rp 723,600.00
2	Pengukuran dan Pemasangan Bowplank	36.00	m2	Rp 100,250.00	Rp 3,609,000.00
Pekerjaan Struktural					
Struktur Atas					
1	Kuda-kuda (Baja Ringan)	36.00	m2	Rp 208,969.00	Rp 7,522,884.00
Struktur Tengah					
1	Kolom K1 (15 x 15cm)				
	Pekerjaan Beton	1.30	m3	Rp 1,115,326.00	Rp 1,445,462.50
	Pekerjaan Bekisting	2.40	m2	Rp 144,787.00	Rp 347,488.80
	Pekerjaan Pembesian	312.74	kg	Rp 12,700.00	Rp 3,971,860.99
2	Ring Balok (15 x 25cm)				
	Pekerjaan Beton	1.42	m3	Rp 1,115,326.00	Rp 1,578,883.37
	Pekerjaan Bekisting	24.54	m2	Rp 144,787.00	Rp 3,552,711.01
	Pekerjaan Pembesian	236.48	kg	Rp 12,700.00	Rp 3,003,246.05
3	Balok Mezzanine				
	Pekerjaan Beton	0.72	m3	Rp 1,115,326.00	Rp 803,034.72
	Pekerjaan Bekisting	6.72	m2	Rp 144,787.00	Rp 972,968.64
	Pekerjaan Pembesian	113.49	kg	Rp 12,700.00	Rp 1,441,284.05
Struktur Bawah					
1	Pondasi Meneru Batu Kali				
	Pekerjaan Galian Pondasi	40.26	m3	Rp 74,000.00	Rp 2,979,267.75
	Pekerjaan Urugan Pasir di Bawah Pondasi	1.70	m3	Rp 385,567.00	Rp 651,106.94
	Pekerjaan Batu Kosong (Astampung)	1.70	m3	Rp 870,355.00	Rp 1,478,515.56
	Pekerjaan Urugan Tanah Kembali	20.25	m3	Rp 53,000.00	Rp 1,073,402.38
	Pemasangan 1 m3 pondasi batu belah campuran 1SP : 5PP	16.61	m3	Rp 870,355.00	Rp 14,456,596.55
	Pekerjaan Urugan Tanah di atas pondasi	27.00	m3	Rp 53,000.00	Rp 1,431,000.00
	Pekerjaan Urugan pasir baru	1.80	m3	Rp 285,567.00	Rp 514,020.60
2	Pondasi Footing				
	Pekerjaan Beton	0.00	m3	Rp 1,115,326.00	Rp -
	Pekerjaan Bekisting	0.00	m2	Rp 144,787.00	Rp -
	Pekerjaan Pembesian	0.00	kg	Rp 12,700.00	Rp -
3	Pondasi Buis Beton				
	Pekerjaan Beton	1.09	m3	Rp 1,115,326.00	Rp 1,210,333.93
	Pekerjaan Bekisting (Buis Beton)	6.00	bh	Rp 55,000.00	Rp 330,000.00
	Pekerjaan Pembesian	37.13	kg	Rp 12,700.00	Rp 471,525.60
4	Pekerjaan Sloof S1				
	Sloof Beton 15/20 (Pondasi Meneru)				
	Pekerjaan Beton	1.13	m3	Rp 1,115,326.00	Rp 1,263,106.70
	Pekerjaan Bekisting	15.16	m2	Rp 226,266.00	Rp 3,430,192.56
	Pekerjaan Pembesian	29.78	kg	Rp 12,700.00	Rp 378,213.06
Pekerjaan Arsitektural					
1	Dinding				
	Pemasangan 1m2 dinding	105.52	m2	Rp 144,054.50	Rp 15,200,630.84
	Pekerjaan Plesteran spesi 1pc:4ps tebal 20mm	211.04	m2	Rp 62,829.00	Rp 13,259,432.16
	Pemasangan 1m2 acian	211.04	m2	Rp 62,829.00	Rp 13,259,432.16
2	Keramik Kamar Mandi	2.16	m2	Rp 150,080.00	Rp 324,172.80
	Penutup lantai	29.61	m2	Rp 219,698.00	Rp 6,506,081.65
3	Kusen Pintu dan Jendela				
	Pintu	20.40	m	Rp 57,782.00	Rp 1,178,752.80
	Daan pintu = rangka plywood	7.56	m2	Rp 424,720.00	Rp 3,210,883.20
	Pintu KM Mandi	1.00	bh	Rp 500,000.00	Rp 500,000.00
	Daan pintu = rangka plywood				
	Kunci Tusam 2 Slang	4.00	bh	Rp 115,667.00	Rp 462,668.00
	Engsel Pintu 4 Inchi	12.00	bh	Rp 40,213.00	Rp 482,556.00
	Slot Pintu	0.00	bh		Rp -
	Kusen Jendela type 1	11.20	m	Rp 57,782.00	Rp 647,158.40
	Jendela type 1	3.60	m2	Rp 491,000.00	Rp 1,767,960.00
	Kusen Jendela type 2	1.80	m	Rp 57,782.00	Rp 104,007.60
	Jendela type 2	7.60	m2	Rp 491,100.00	Rp 3,732,360.00
	Engsel Jendela 3 Inchi	8.00	bh	Rp 18,405.00	Rp 147,240.00
	Grendel Jendela	0.00	bh	Rp 21,400.00	Rp -
	Hak Angin Jendela	0.00	bh	Rp 63,560.20	Rp -
4	Car Tembok				
	Car Tembok Luar	66.32	m2	Rp 29,019.00	Rp 1,924,540.08
	Car Tembok Dalam	66.32	m2	Rp 29,019.00	Rp 1,924,540.08
5	Pekerjaan Atap				
	Penutup Atap	48.70	m2	Rp 156,780.00	Rp 7,635,770.01
Pekerjaan Plumbing					
1	Pemasangan Alat plumbing				
	Kloset	1.00	bh	Rp 1,390,425.00	Rp 1,390,425.00
	Kran	2.00	bh	Rp 80,013.00	Rp 160,026.00
	Floor Drain	1.00	bh	Rp 30,325.00	Rp 30,325.00
2	Instalasi Air Bersih				
	Pemasangan rangkaian pipa PVC 1/2 inch	1.00	bh	Rp 21,610.00	Rp 21,610.00
3	Instalasi Air Kotor				
	Pemasangan rangkaian pipa PVC 1/2 inch	1.00	bh	Rp 21,610.00	Rp 21,610.00
Pekerjaan Elektrikal					
1	Instalasi Lampu				
	Box Panel MCB	1.00	bh	Rp 469,500.00	Rp 469,500.00
	Lampu HE 8 Watt setara Phillips	7.00	bh	Rp 202,605.00	Rp 1,418,235.00
2	Instalasi Tirk Kontak				
	Saklar Tanggul	3.00	bh		Rp -
	Saklar Ganda	2.00	bh		Rp -
	Stop Kontak	6.00	bh	Rp 35,000.00	Rp 210,000.00
TOTAL					
					Rp 134,463,622.52
PPH 0%					Rp -
Total = PPH					Rp 134,463,622.52

Rencana Anggaran Biaya (RAB)		
Pekerjaan Proyek Pembangunan Rumah Swadaya Tipe 36		
No	Jenis Pekerjaan	Jumlah Harga
1	Pekerjaan Persiapan	Rp 4,332,600
2	Pekerjaan Struktural	Rp 54,141,106
3	Pekerjaan Arsitektural	Rp 72,268,186
4	Pekerjaan Plumbing	Rp 1,623,996
5	Pekerjaan Elektrikal	Rp 2,097,735
		TOTAL
		Rp 134,463,623
		PPH 0%
		-
		Total + PPH
		Rp 134,463,623
per m2 luas bangunan 36m2		Rp 3,735,101

RUMAH TYPE	:	36
Harga sedang	:	
rangka atap	:	baja ringan
penutup atap	:	genteng Palentong Kecil
beton	:	K200
dinding	:	Bata Merah (5x11x22) cm Tebal 1/2 Batu
jendela	:	Kusen aluminium, kaca
pintu	:	Kusen aluminium, plywood takewood
pintu WC	:	UPVC
Keramik Km	:	20x 20 cm
penutup lantai	:	keramik 33 x 33 cm
kloset	:	dauduk / monoblock
pondasi	:	batu belah
	:	Buis Beton

Rencana Anggaran Biaya (RAB)					
Pekerjaan Proyek Pembangunan Rumah Swadaya Tipe 36					
Untuk luasan 36m2, maka harga pekerjaan per 1 m2 nya adalah =					
No.	Jenis Pekerjaan	Vol	Satuan	Harga Satuan	Jumlah Harga
Pekerjaan Persiapan					
1	Pembersihan Lapangan (Land Clearing)	72.00	m2	Rp 10,050.00	Rp 723,600.00
2	Pengukuran dan Pemasangan Bowplank	36.00	m2	Rp 100,250.00	Rp 3,609,000.00
Pekerjaan Struktural					
Struktur Atas					
1	Kuda-kuda (Baja Ringan)	36.00	m2	Rp 208,969.00	Rp 7,522,884.00
Struktur Tengah					
1	Kolom K1 (15 x 15cm)				
	Pekerjaan Beton	1.30	m3	Rp 1,115,326.00	Rp 1,445,462.50
	Pekerjaan Bekisting	2.40	m2	Rp 144,787.00	Rp 347,488.80
	Pekerjaan Pemasahan	312.74	kg	Rp 12,700.00	Rp 3,971,860.99
2	Ring Balok (15 x 25cm)				
	Pekerjaan Beton	1.42	m3	Rp 1,115,326.00	Rp 1,578,883.37
	Pekerjaan Bekisting	24.54	m2	Rp 144,787.00	Rp 3,552,711.01
	Pekerjaan Pemasahan	236.48	kg	Rp 12,700.00	Rp 3,003,246.05
3	Balok Mezzanine				
	Pekerjaan Beton	0.72	m3	Rp 1,115,326.00	Rp 803,034.72
	Pekerjaan Bekisting	6.72	m2	Rp 144,787.00	Rp 972,968.64
	Pekerjaan Pemasahan	113.49	kg	Rp 12,700.00	Rp 1,441,284.05
Struktur Bawah					
1	Pondasi Menerus Batu Kali				
	Pekerjaan Galian Fondasi	40.26	m3	Rp 74,000.00	Rp 2,979,267.75
	Pekerjaan Urugan Pasir di Bawah Pondasi	1.70	m3	Rp 285,567.00	Rp 485,106.94
	Pekerjaan Batu Kosong (Afstamping)	1.70	m3	Rp 870,555.00	Rp 1,478,515.56
	Pekerjaan Urugan Tanah Kembali	20.25	m3	Rp 53,000.00	Rp 1,073,402.38
	Pemasangan 1 m3 pondasi batu belah campuran ISP - SPP	16.61	m3	Rp 870,555.00	Rp 14,456,596.55
	Pekerjaan Urugan Tanah di atas pondasi	27.00	m3	Rp 53,000.00	Rp 1,431,000.00
	Pekerjaan Urugan pasir baru	1.80	m3	Rp 285,567.00	Rp 514,020.60
2	Pondasi Footing				
	Pekerjaan Beton	0.00	m3	Rp 1,115,326.00	Rp -
	Pekerjaan Bekisting	0.00	m2	Rp 144,787.00	Rp -
	Pekerjaan Pemasahan	0.00	kg	Rp 12,700.00	Rp -
3	Pondasi Buis Beton				
	Pekerjaan Beton	1.09	m3	Rp 1,115,326.00	Rp 1,210,333.93
	Pekerjaan Bekisting (Buis Beton)	6.00	bh	Rp 55,000.00	Rp 330,000.00
	Pekerjaan Pemasahan	37.13	kg	Rp 12,700.00	Rp 471,525.60
4	Pekerjaan Sloof S1				
	Pekerjaan Beton	1.13	m3	Rp 1,115,326.00	Rp 1,263,106.70
	Pekerjaan Bekisting	15.16	m2	Rp 226,266.00	Rp 3,430,192.56
	Pekerjaan Pemasahan	29.78	kg	Rp 12,700.00	Rp 378,213.06
Pekerjaan Arsitektural					
1	Dinding				
	Pemasangan 1m2 dinding	105.52	m2	Rp 288,109.00	Rp 30,401,261.68
	Pekerjaan Plesteran spesi 1pc-4ps tebal 20mm	211.04	m2	Rp 62,829.00	Rp 13,259,432.16
	Pemasangan 1m2 acian	211.04	m2	Rp 62,829.00	Rp 13,259,432.16
2	Keramik Kamar Mandi				
	Penutup lantai	2.16	m2	Rp 150,080.00	Rp 324,172.80
	Penutup lantai	29.61	m2	Rp 219,698.00	Rp 6,506,081.65
3	Kusen Pintu dan Jendela				
	Pintu (jadi)	7.56	m2	Rp 782,208.00	Rp 5,913,492.48
	Pintu KM Mandi	1.00	bh	Rp 500,000.00	Rp 500,000.00
	Daun pintu + rangka plywood				
	Kunci Tanam 2 Slang	4.00	bh	Rp 115,667.00	Rp 462,668.00
	Engsel Pintu 4 Inchi	12.00	bh	Rp 40,215.00	Rp 482,556.00
	Slot Pintu	0.00	bh		Rp -
	Kusen Jendela type 1	11.20	m	Rp 57,782.00	Rp 647,158.40
	Jendela type 1	3.60	m2	Rp 896,336.00	Rp 3,226,809.60
	Kusen Jendela type 2	1.80	m	Rp 57,782.00	Rp 104,007.60
	Jendela type 2	7.60	m2	Rp 896,336.00	Rp 6,812,153.60
	Engsel Jendela 3 Inchi	8.00	bh	Rp 18,405.00	Rp 147,240.00
	Grendel Jendela	0.00	bh	Rp 21,400.00	Rp -
	Titik Angin Jendela	0.00	bh	Rp 63,560.20	Rp -
4	Cat Tembok				
	Cat Tembok Luar	66.32	m2	Rp 29,019.00	Rp 1,924,540.08
	Cat Tembok Dalam	66.32	m2	Rp 29,019.00	Rp 1,924,540.08
5	Pekerjaan Atap				
	Penutup Atap	48.70	m2	Rp 320,894.00	Rp 15,628,733.13
Pekerjaan Plumbing					
1	Pemasangan Alat plumbing				
	Kloset	1.00	bh	Rp 1,390,425.00	Rp 1,390,425.00
	Kcan	2.00	bh	Rp 80,013.00	Rp 160,026.00
	Floor Drain	1.00	bh	Rp 30,325.00	Rp 30,325.00
2	Instalasi Air Bersih				
	Pemasangan rangkaian pipa PVC 1/2 inch	1.00	bh	Rp 21,610.00	Rp 21,610.00
3	Instalasi Air Kotor				
	Pemasangan rangkaian pipa PVC 1/2 inch	1.00	bh	Rp 21,610.00	Rp 21,610.00
Pekerjaan Elektrikal					
1	Instalasi Lampu				
	Box Panel MCB	1.00	bh	Rp 469,500.00	Rp 469,500.00
	Lampu HE 8 Watt setara Phillips	7.00	bh	Rp 202,605.00	Rp 1,418,235.00
2	Instalasi Titik Kontak				
	Saklar Tunggal	3.00	bh		Rp -
	Saklar Ganda	2.00	bh		Rp -
	Stop Kontak	6.00	bh	Rp 35,000.00	Rp 210,000.00
TOTAL					Rp 162,968,550.16
PPH 0%					Rp -
Total + PPH					Rp 162,968,550.16

Rencana Anggaran Biaya (RAB)		
Pekerjaan Proyek Pembangunan Rumah Swadaya Tipe 36		
No	Jenis Pekerjaan	Jumlah Barga
1	Pekerjaan Persiapan	Rp 4,332,600
2	Pekerjaan Struktural	Rp 54,141,106
3	Pekerjaan Arsitektural	Rp 100,773,113
4	Pekerjaan Plumbing	Rp 1,623,996
5	Pekerjaan Elektrikal	Rp 2,097,735
TOTAL		Rp 162,968,550
PPH 0%		-
Total + PPH		Rp 162,968,550
per m2 luas bangunan 36m2		Rp 4,526,904

RUMAH TYPE :	36
Harga tinggi :	
rangka atap :	baja ringan
penutup atap :	aluminium gelombang 95cm x 180cm
beton :	K200
dinding :	Batu Merah (5x11x22) cm Tebal 1 Batu
jendela :	kusen kayu kelas I atau II (jati papan), kaca
pintu :	kusen, dan pintu kayu kelas I atau II (jati papan)
pintu WC :	UPVC
Keramik Km :	20x 20 cm
penutup lantai :	keramik 33 x 33 cm
kloset :	dunduk / monoblock
pondasi :	batu belah
	Buis Beton

SPESIFIKASI MATERIAL

	LEVEL 01	LEVEL 02	LEVEL 03
PENUTUP ATAP	GENTENG METAL	PALENTONG KECIL	ALUMUNIUUM GELOMBANG
DINDING	BATA RINGAN	$\frac{1}{2}$ BATA MERAH	BATA MERAH
KUSEN JENDELA	ALUMUNIUUM	ALUMUNIUUM	KAYU KELAS I / II
DAUN PINTU	PLYWOOD TAKEWOOD	PLYWOOD TAKEWOOD	KAYU KELAS I / II
KUSEN PINTU	ALUMUNIUUM	ALUMUNIUUM	KAYU KELAS I / II
PINTU WC	UPVC	UPVC	UPVC
PENUTUP LANTAI	VYNIL 30 X 30 CM	KERAMIK 33 X 33 CM	KERAMIK 33 X 33 CM
KERAMIK WC	20 X 20 CM	20 X 20 CM	20 X 20 CM
KLOSET	JONGKOK	DUDUK	DUDUK
PONDASI	BATU BELAH	BATU BELAH	BATU BELAH

LOGO

JUDUL PROYEK

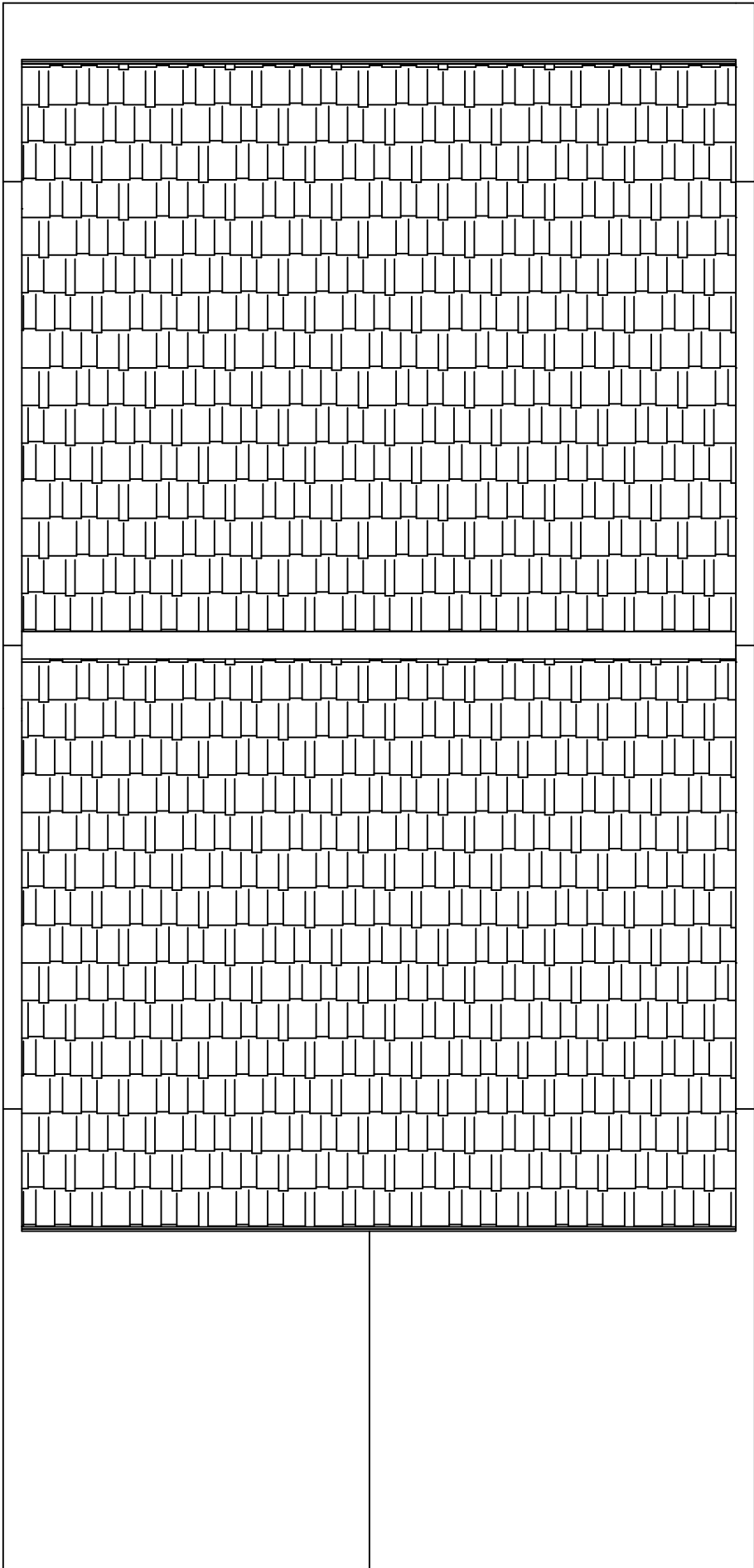
JUDUL GAMBAR

DIGAMBAR OLEH :

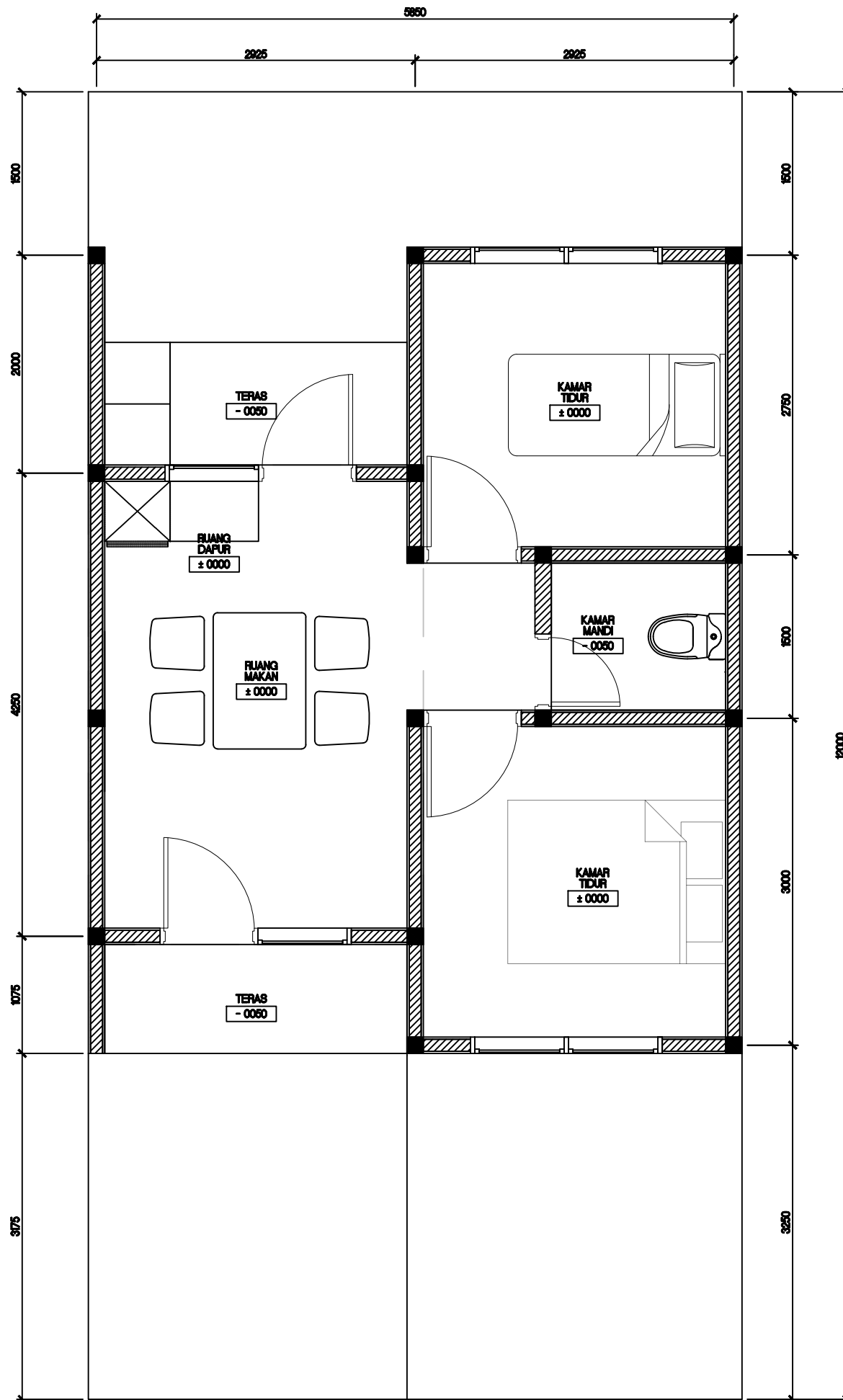
DIPERIKSA OLEH

SKALA

NO. GAMBAR



1 SITUASI
1:50



LOGO

JUDUL PROYEK

JUDUL GAMBAR

DIGAMBAR OLEH :

DIPERIKSA OLEH

SKALA

NO. GAMBAR

2 DENAH RUMAH TIPE 36 LAHAN 12X6
1:50

LOGO

JUDUL PROYEK

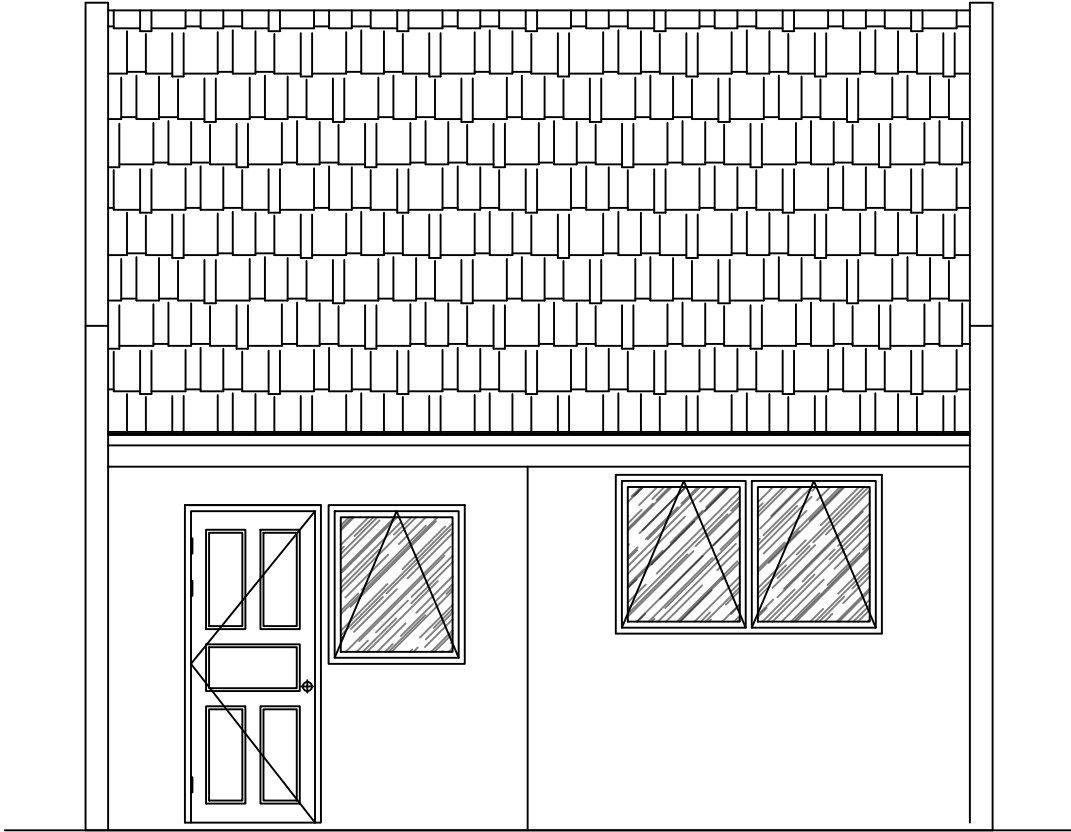
JUDUL GAMBAR

DIGAMBAR OLEH :

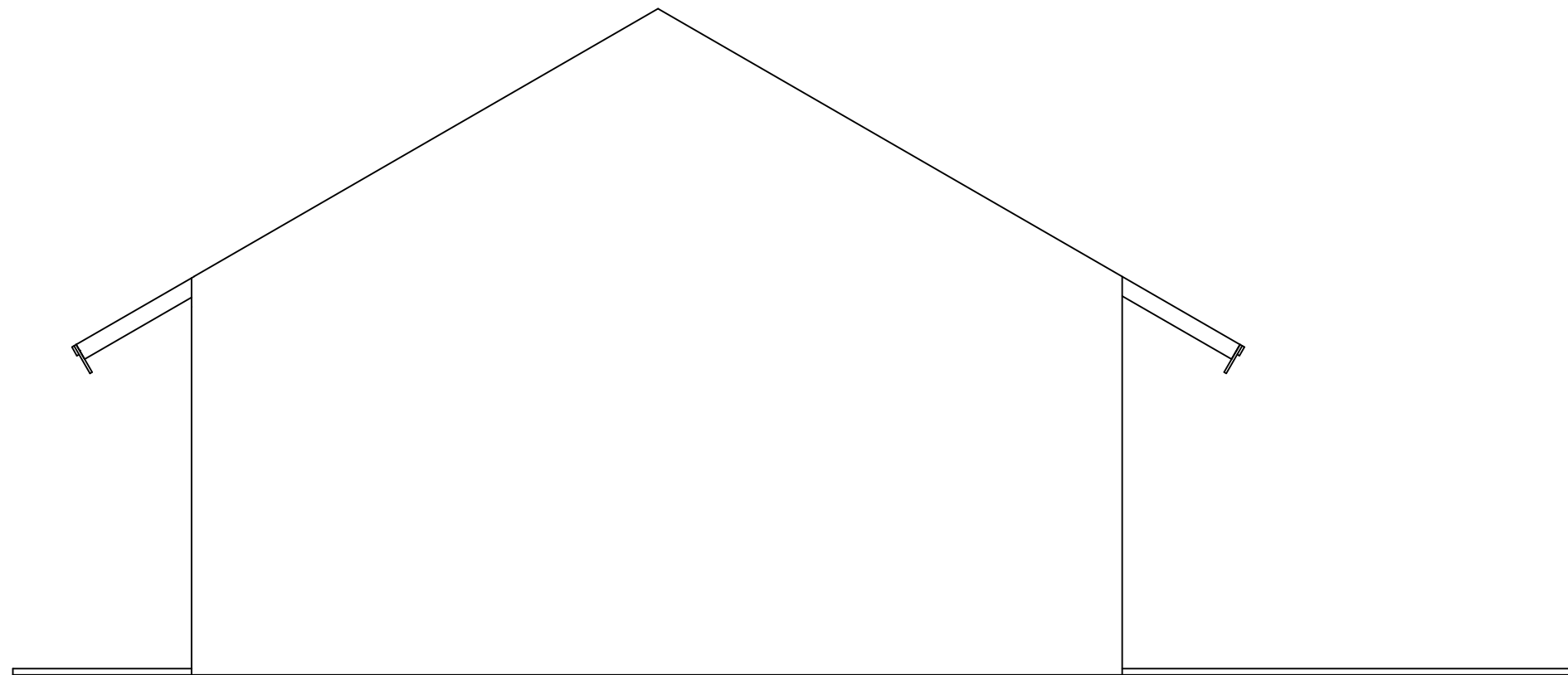
DIPERIKSA OLEH

SKALA

NO. GAMBAR



3 TAMPAK A
1:50



LOGO

JUDUL PROYEK

JUDUL GAMBAR

DIGAMBAR OLEH :

DIPERIKSA OLEH

SKALA

NO. GAMBAR

4 TAMPAK B
1:50

LOGO

JUDUL PROYEK

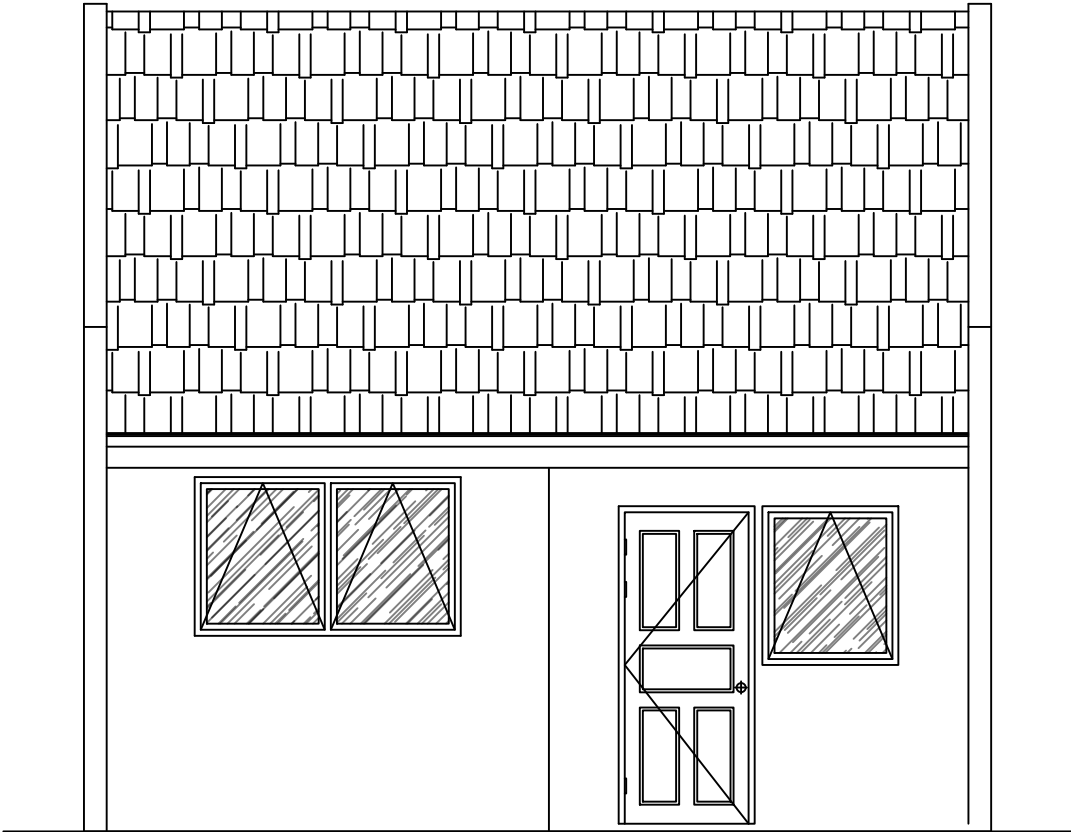
JUDUL GAMBAR

DIGAMBAR OLEH :

DIPERIKSA OLEH

SKALA

NO. GAMBAR



5 TAMPAK C
1:50

LOGO

JUDUL PROYEK

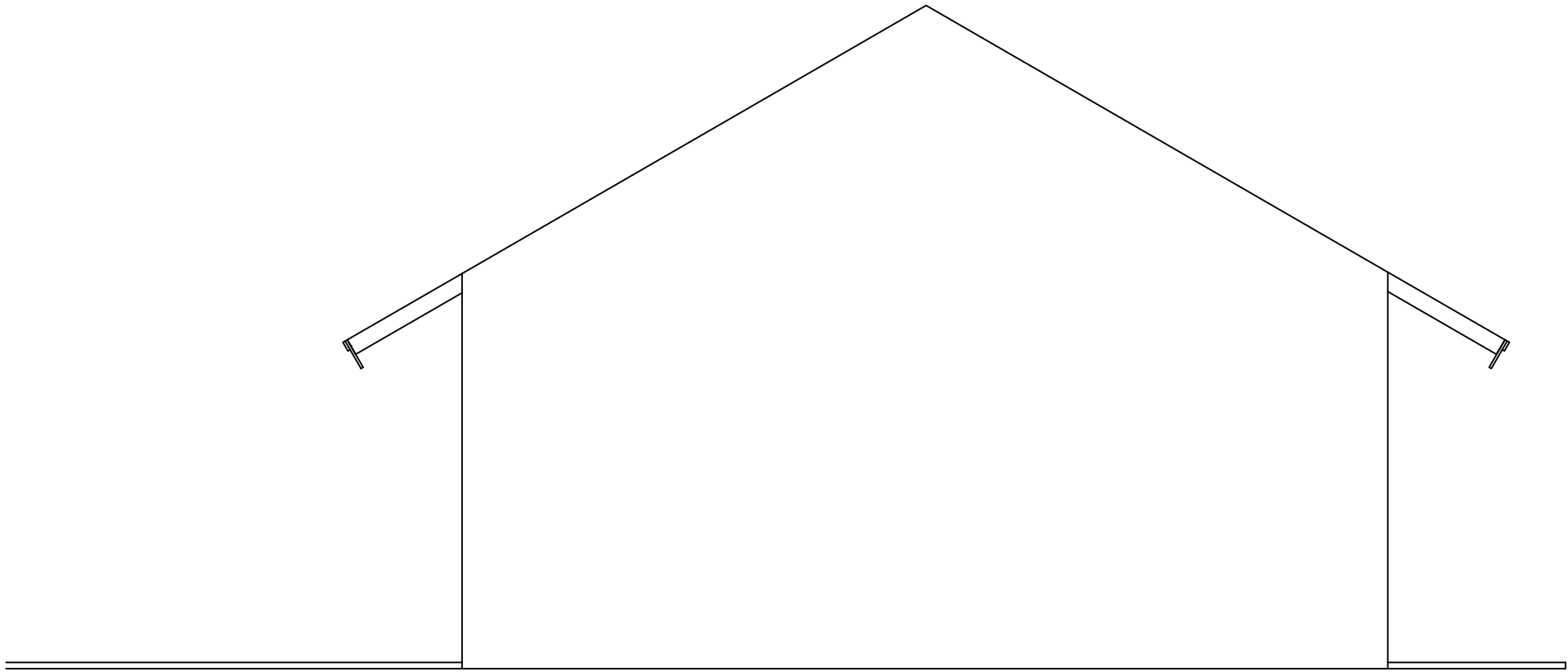
JUDUL GAMBAR

DIGAMBAR OLEH :

DIPERIKSA OLEH

SKALA

NO. GAMBAR



6 TAMPAK D
1:50

LOGO

JUDUL PROYEK

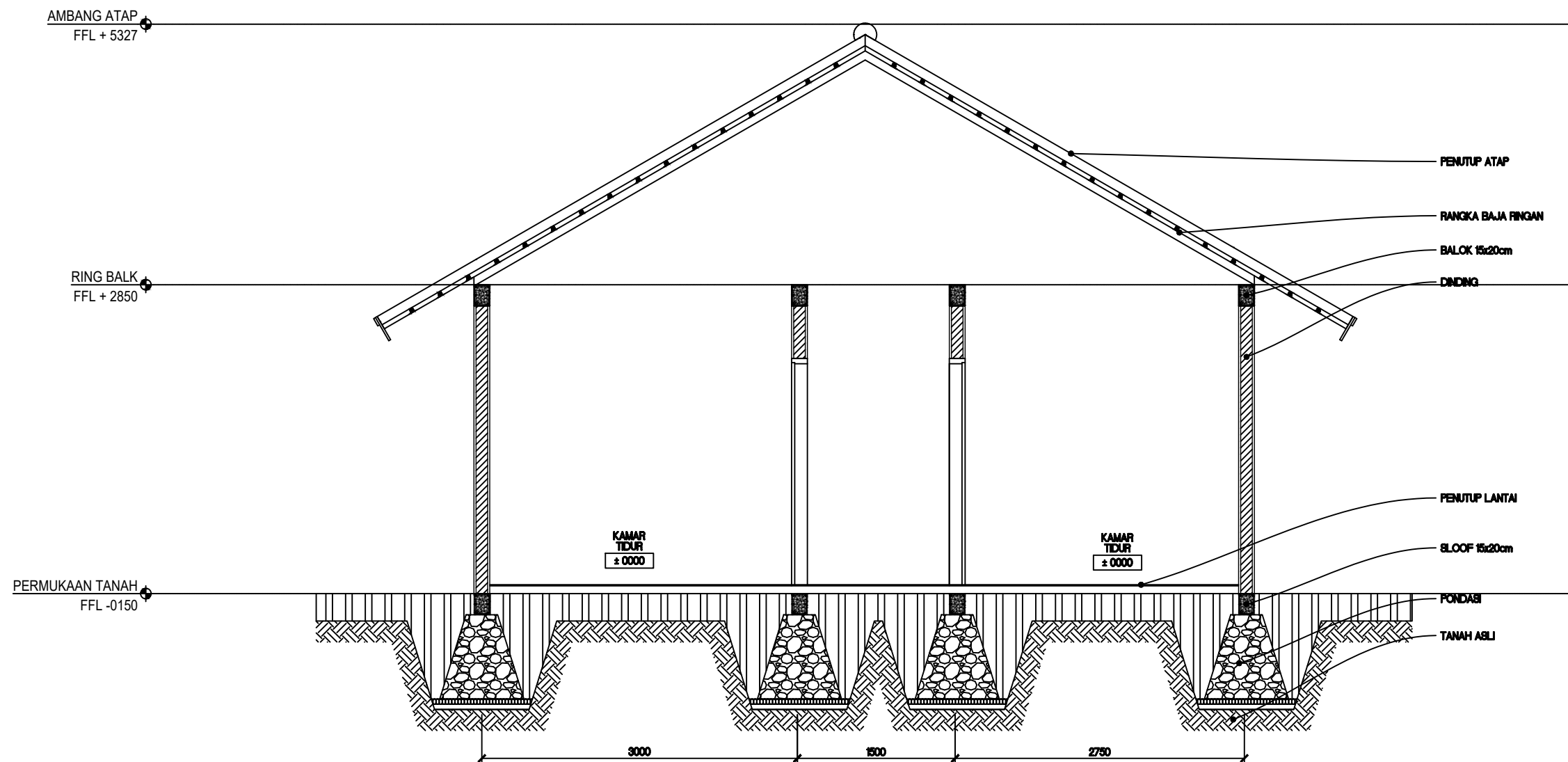
JUDUL GAMBAR

DIGAMBAR OLEH :

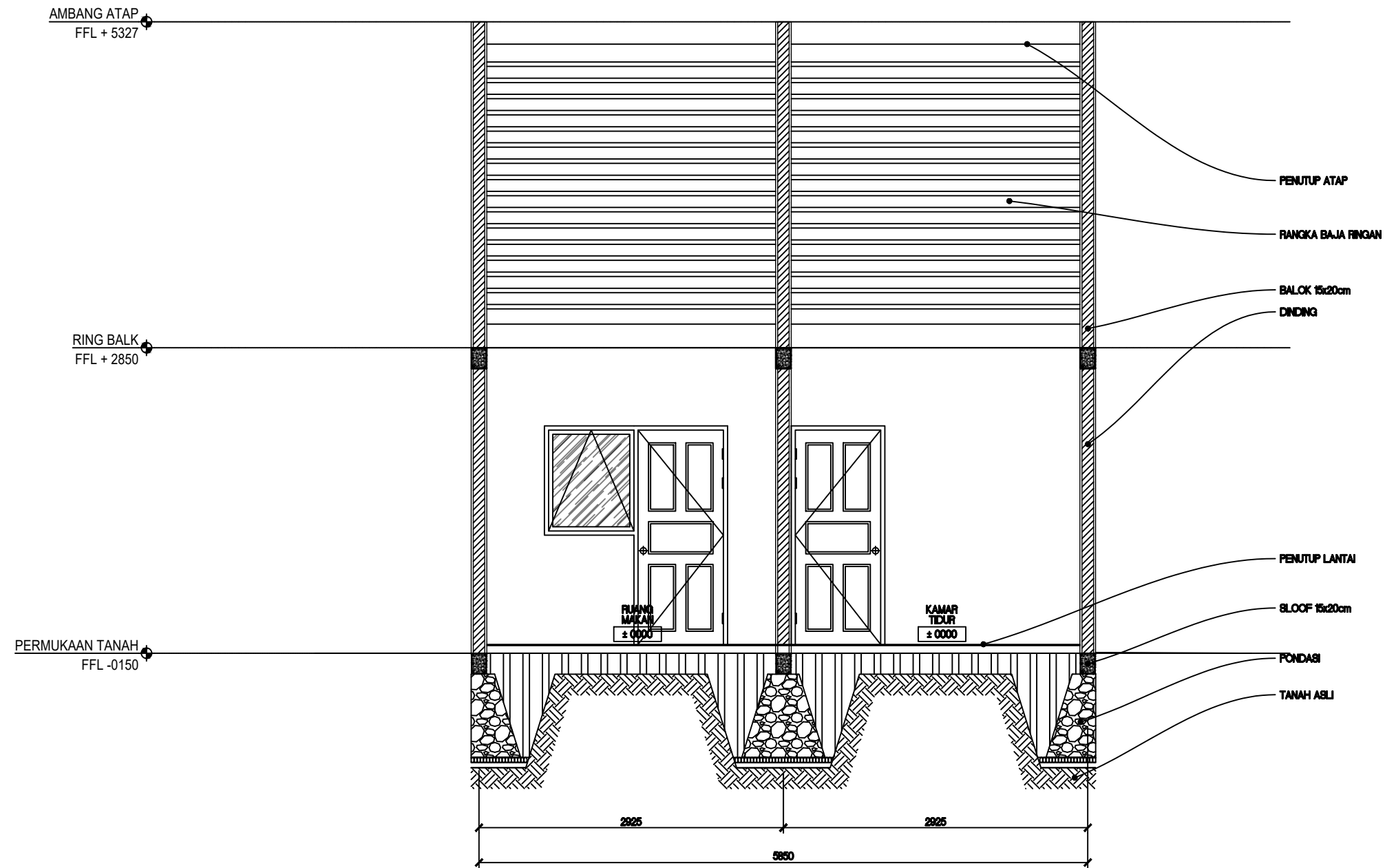
DIPERIKSA OLEH

SKALA

NO. GAMBAR



7 POTONGAN 01
1:50



LOGO

JUDUL PROYEK

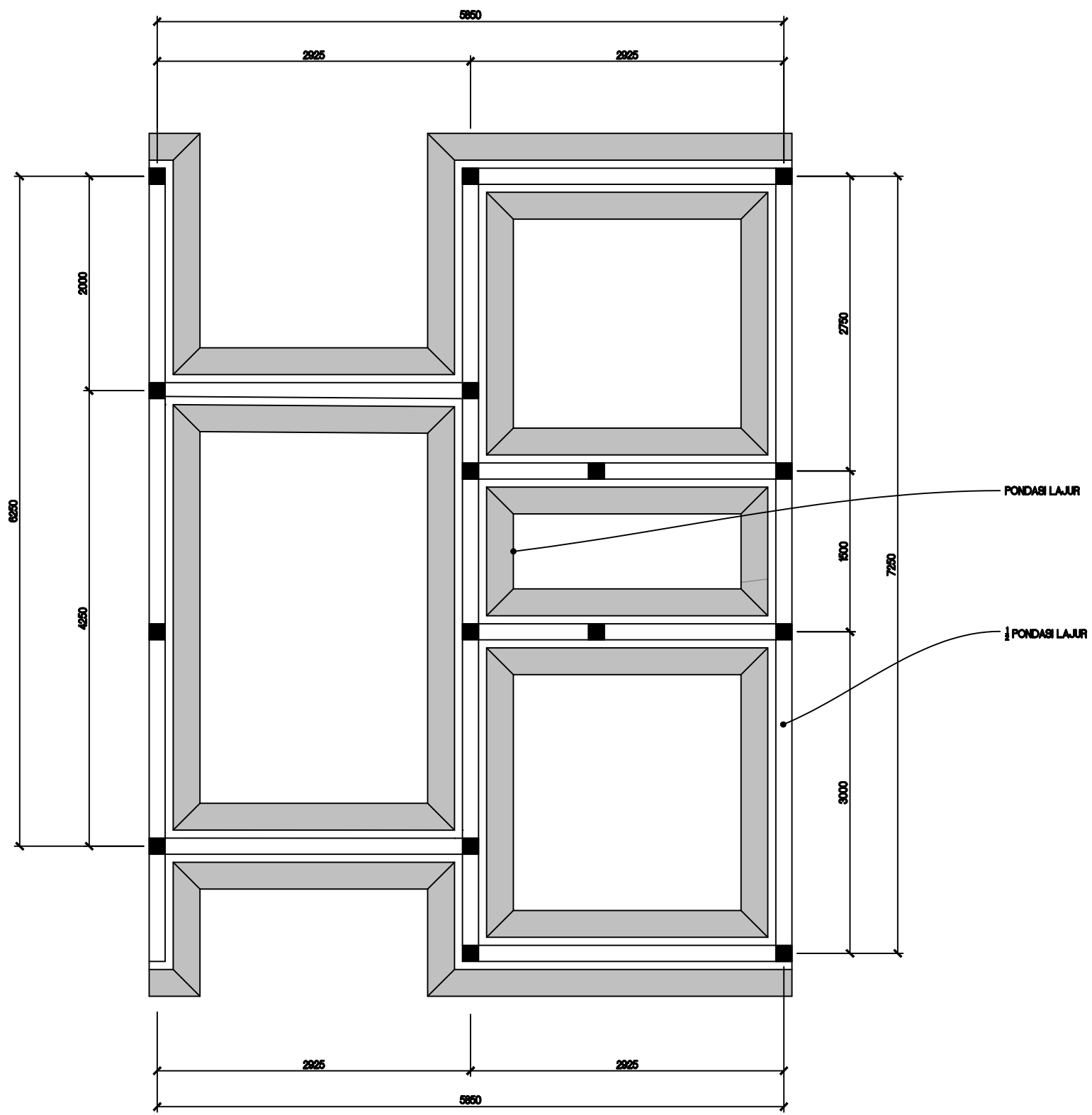
JUDUL GAMBAR

DIGAMBAR OLEH :

DIPERIKSA OLEH

SKALA

NO. GAMBAR



LOGO

JUDUL PROYEK

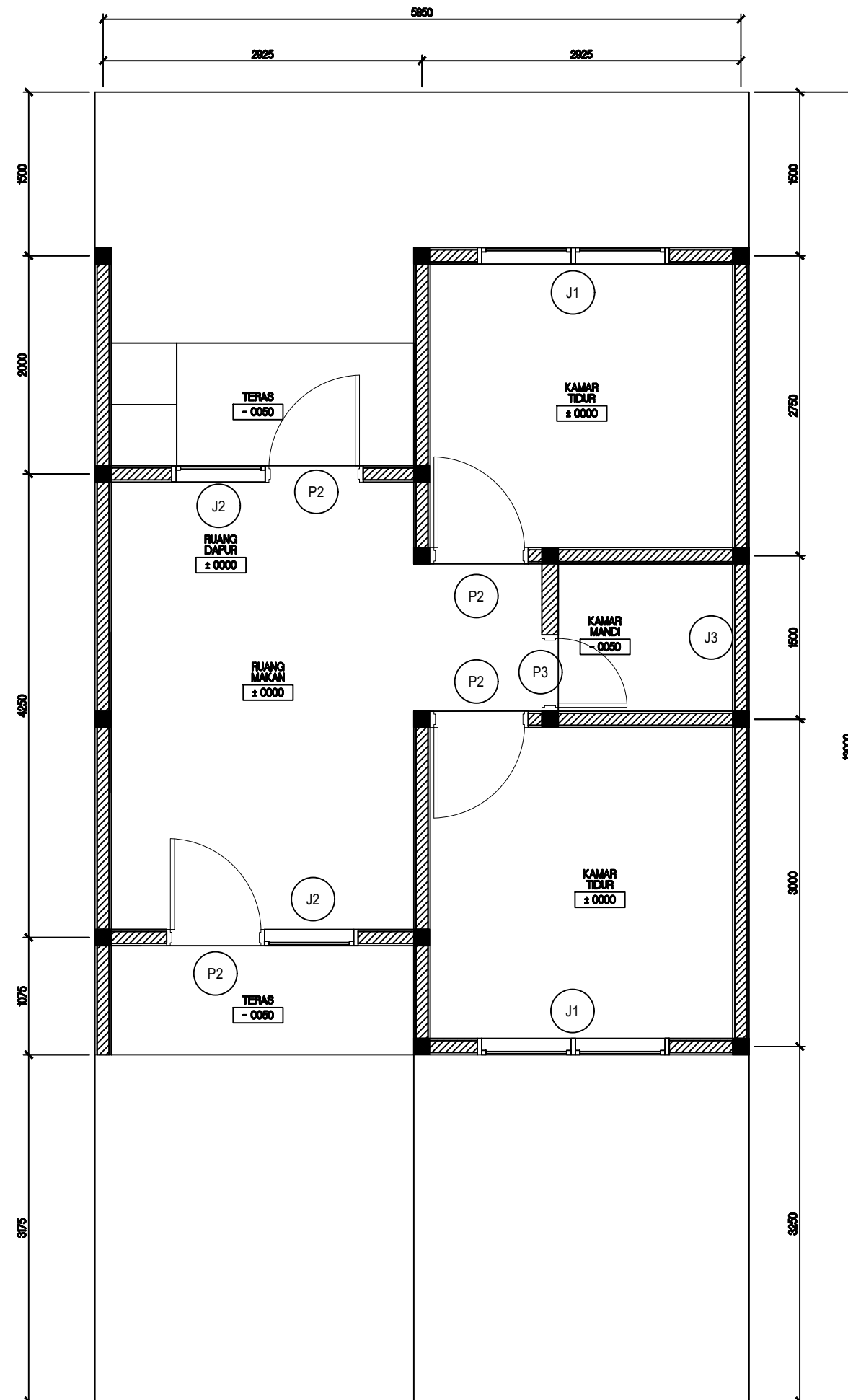
JUDUL GAMBAR

DIGAMBAR OLEH :

DIPERIKSA OLEH

SKALA

NO. GAMBAR



LOGO

JUDUL PROYEK

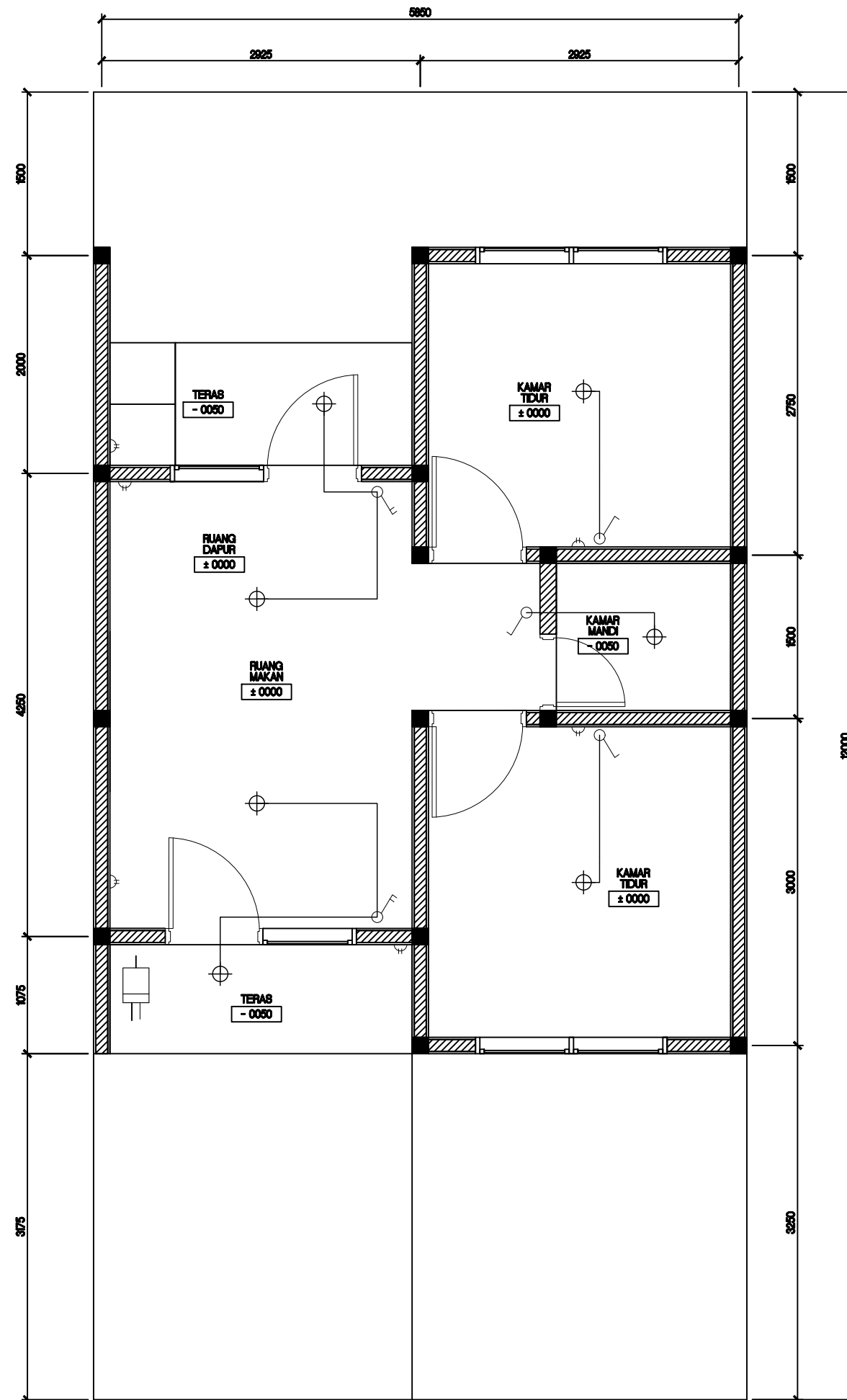
JUDUL GAMBAR

DIGAMBAR OLEH :

DIPERIKSA OLEH

SKALA

NO. GAMBAR



LOGO

JUDUL PROYEK

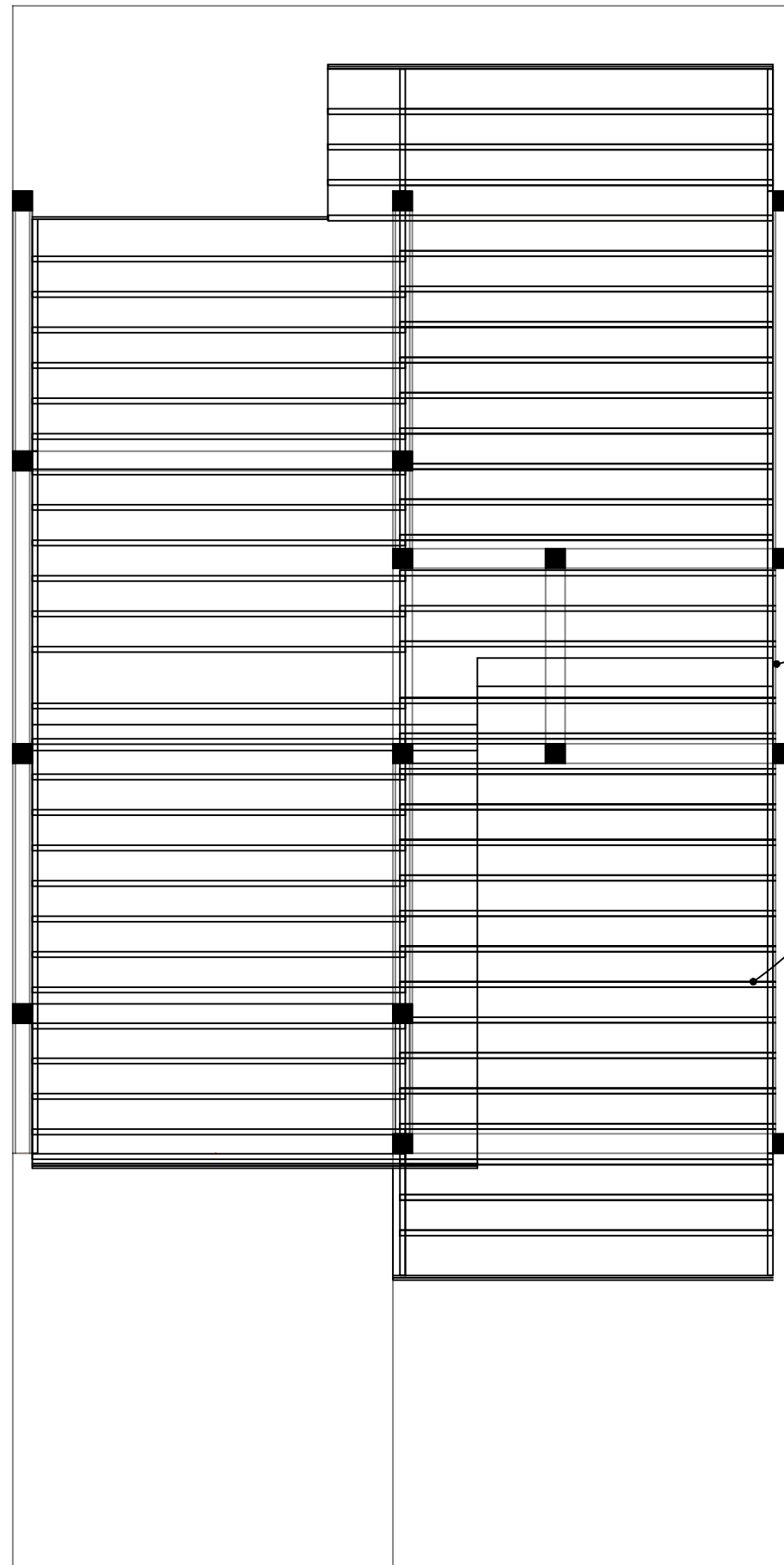
JUDUL GAMBAR

DIGAMBAR OLEH :

DIPERIKSA OLEH

SKALA

NO. GAMBAR



LOGO

JUDUL PROYEK

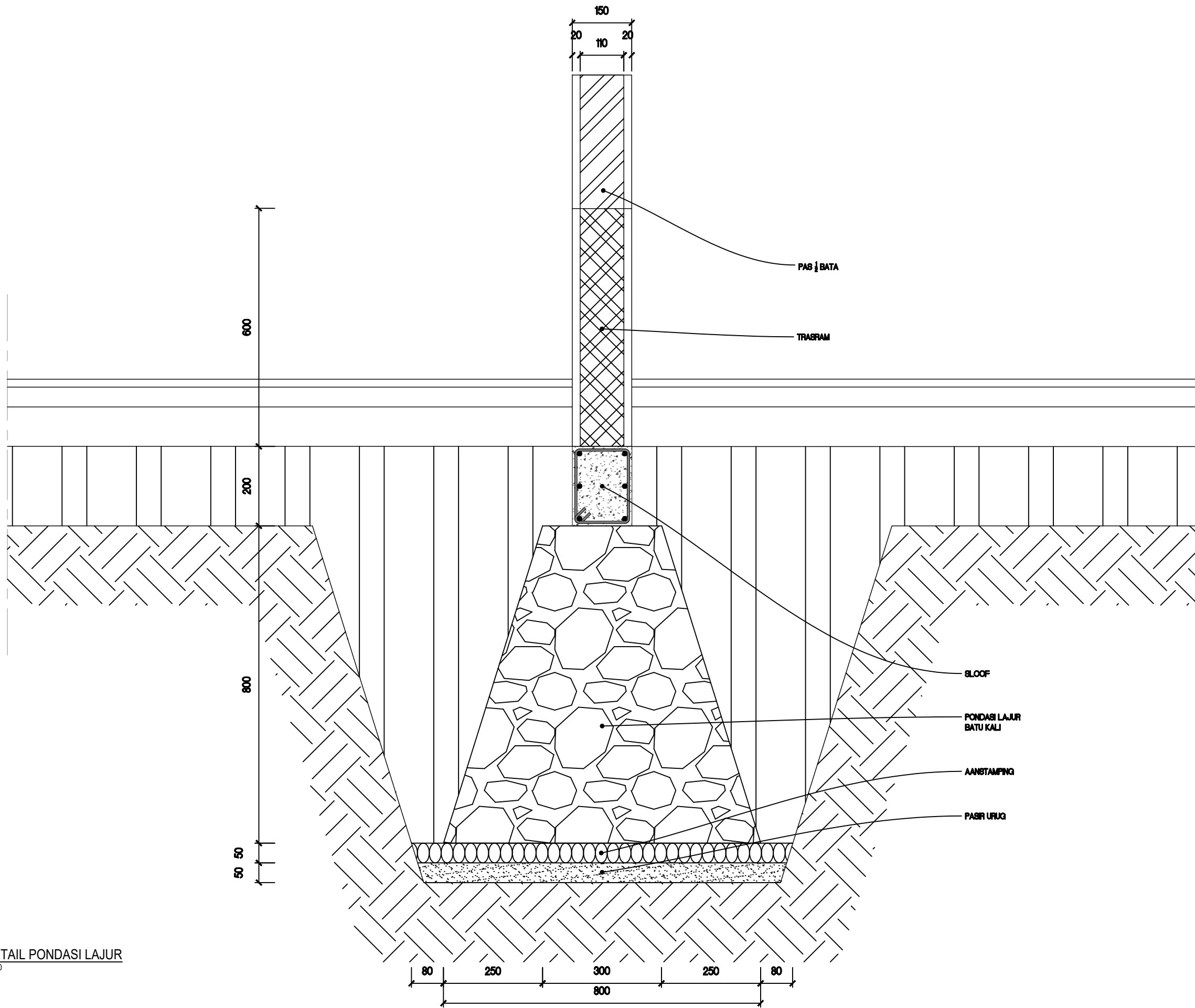
JUDUL GAMBAR

DIGAMBAR OLEH :

DIPERIKSA OLEH

SKALA

NO. GAMBAR



13 DETAIL PONDASI LAJUR
1:10

LOGO

JUDUL PROYEK

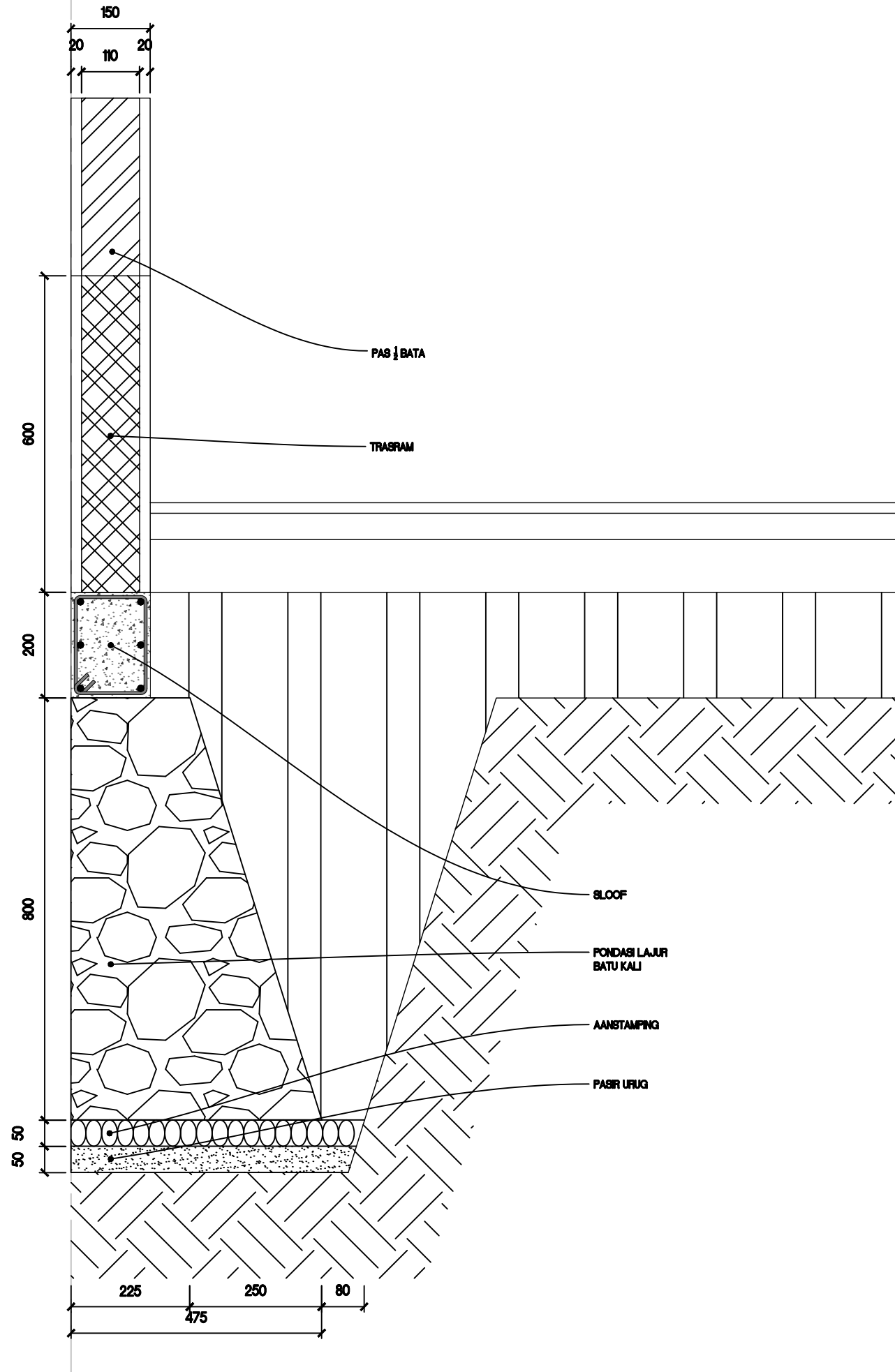
JUDUL GAMBAR

DIGAMBAR OLEH :

DIPERIKSA OLEH

SKALA

NO. GAMBAR



14 DETAIL 1/2 PONDASI LAJUR
1:10

LOGO

JUDUL PROYEK

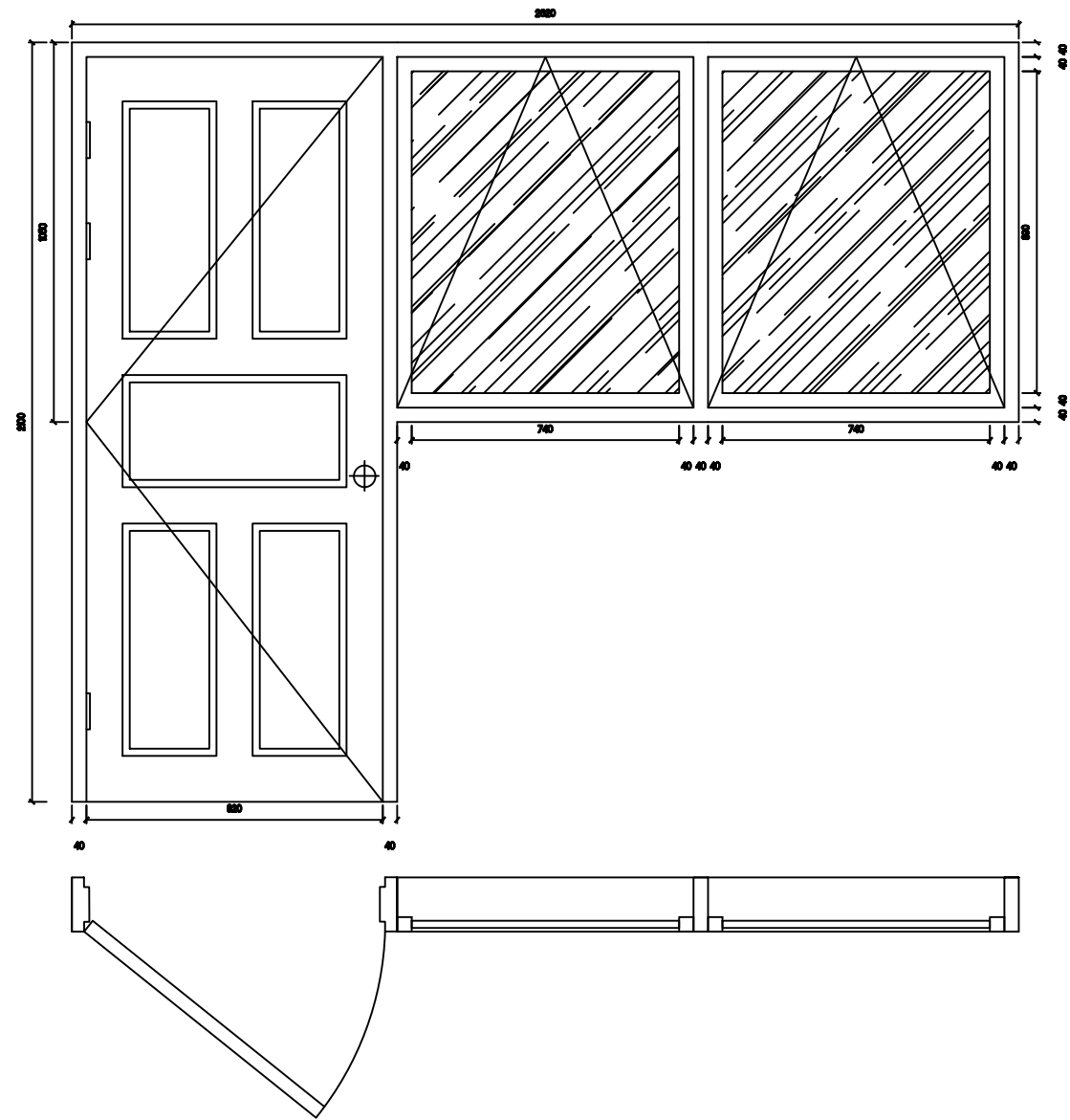
JUDUL GAMBAR

DIGAMBAR OLEH :

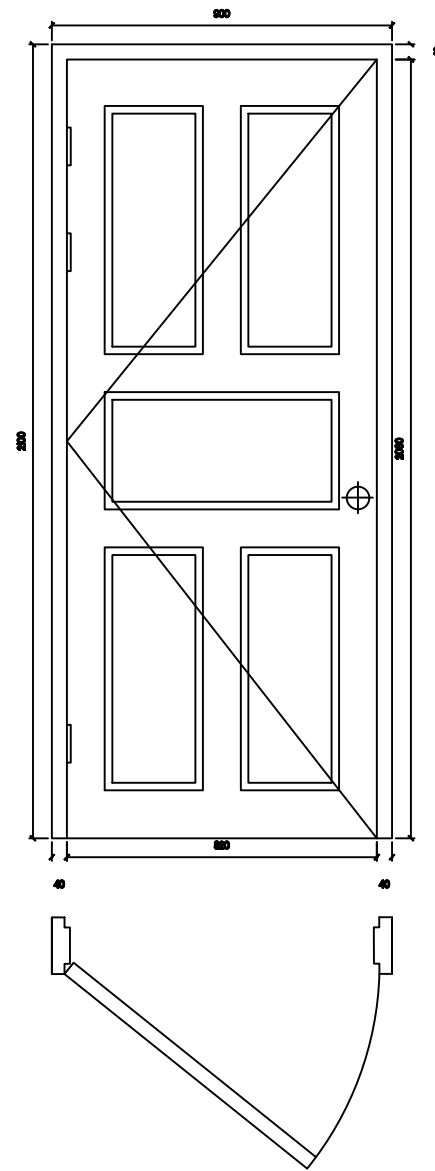
DIPERIKSA OLEH

SKALA

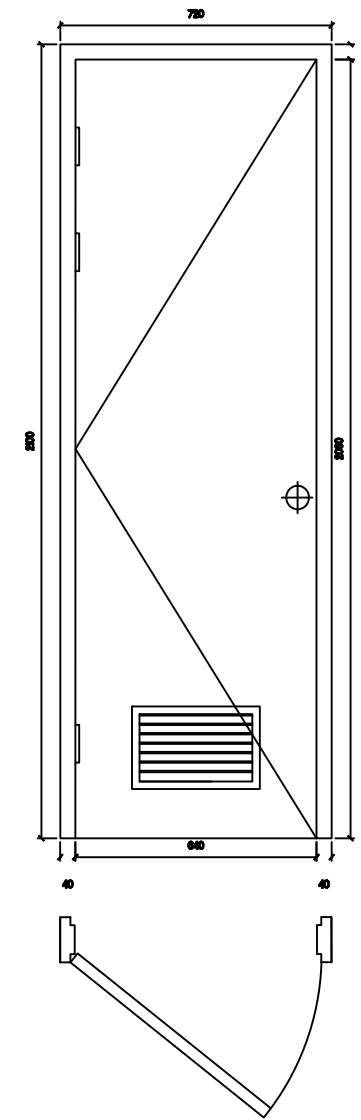
NO. GAMBAR



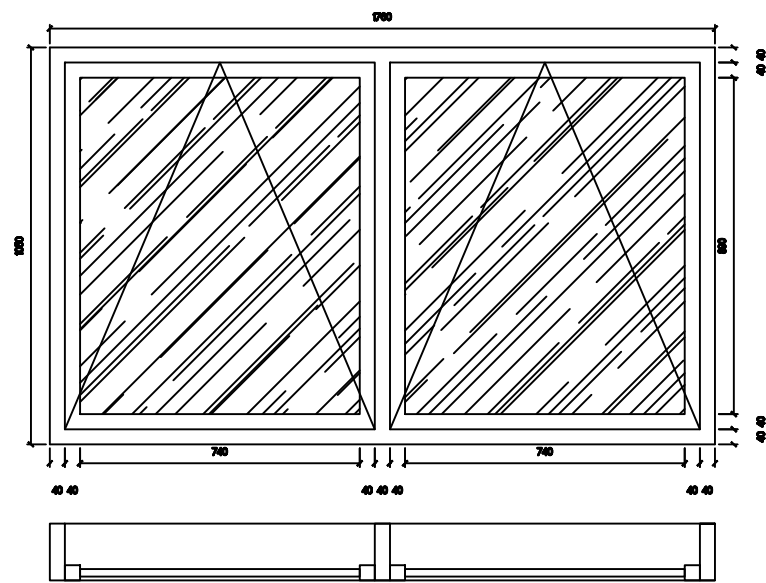
15 DETAIL KUSEN PINTU P1
1:20



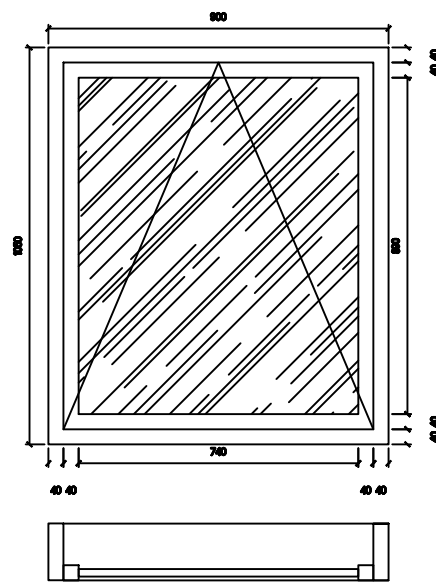
16 DETAIL KUSEN PINTU P2
1:20



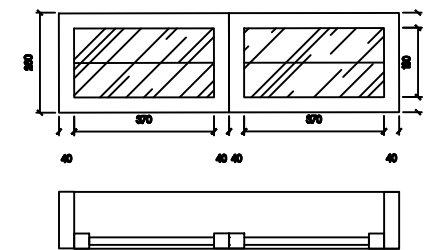
17 DETAIL KUSEN PINTU P3
1:20



18 DETAIL KUSEN JENDELA J1
1:20



19 DETAIL KUSEN JENDELA J2
1:20



20 DETAIL KUSEN JENDELA J3
1:20

LOGO

JUDUL PROYEK

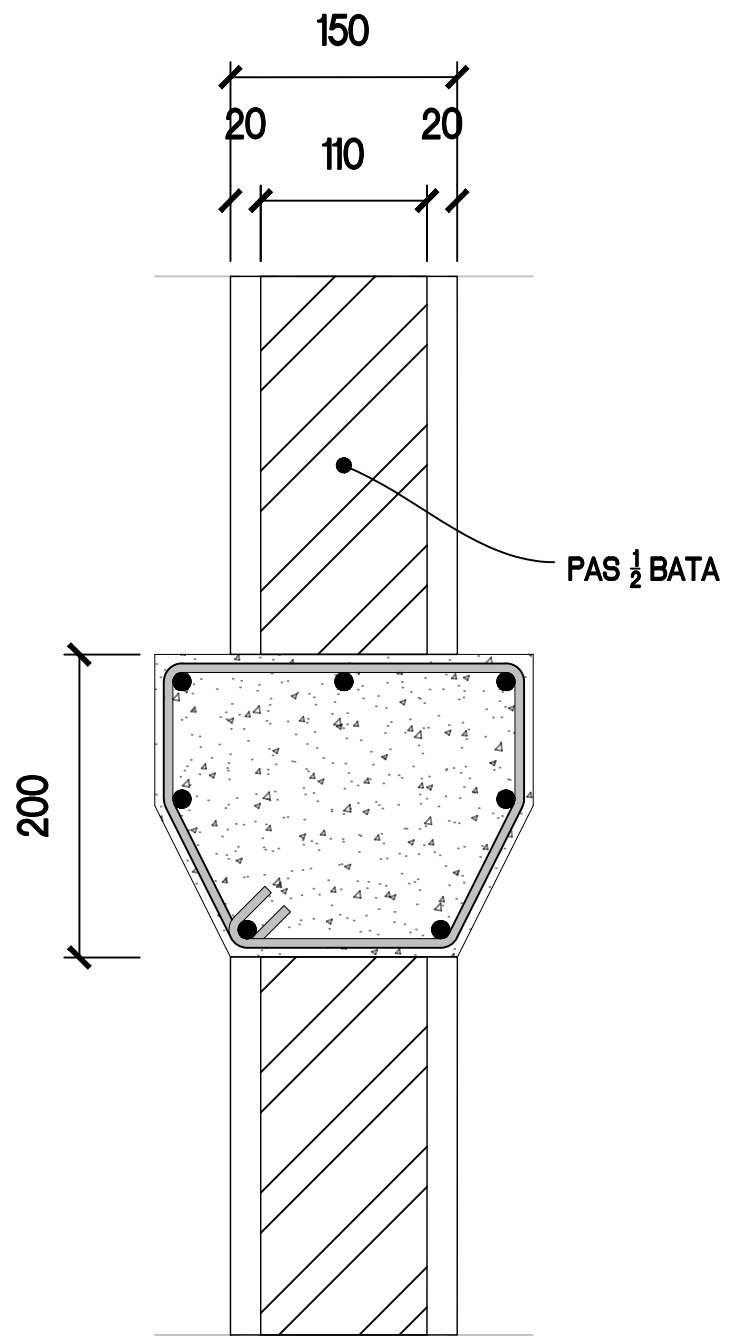
JUDUL GAMBAR

DIGAMBAR OLEH :

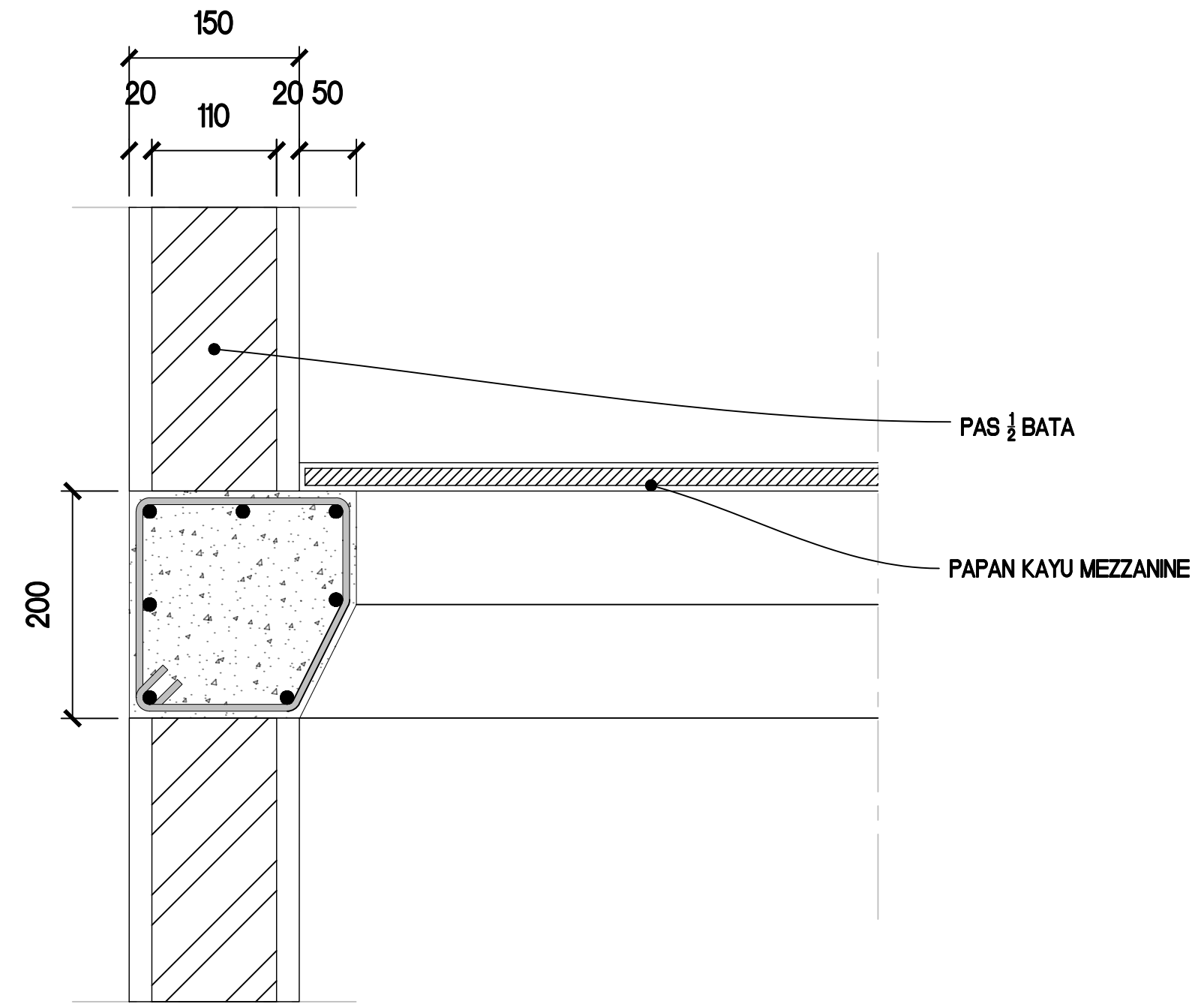
DIPERIKSA OLEH

SKALA

NO. GAMBAR



21 DETAIL BALOK LATAI
1:5



22 DETAIL BALOK LATAI
1:5

LOGO

JUDUL PROYEK

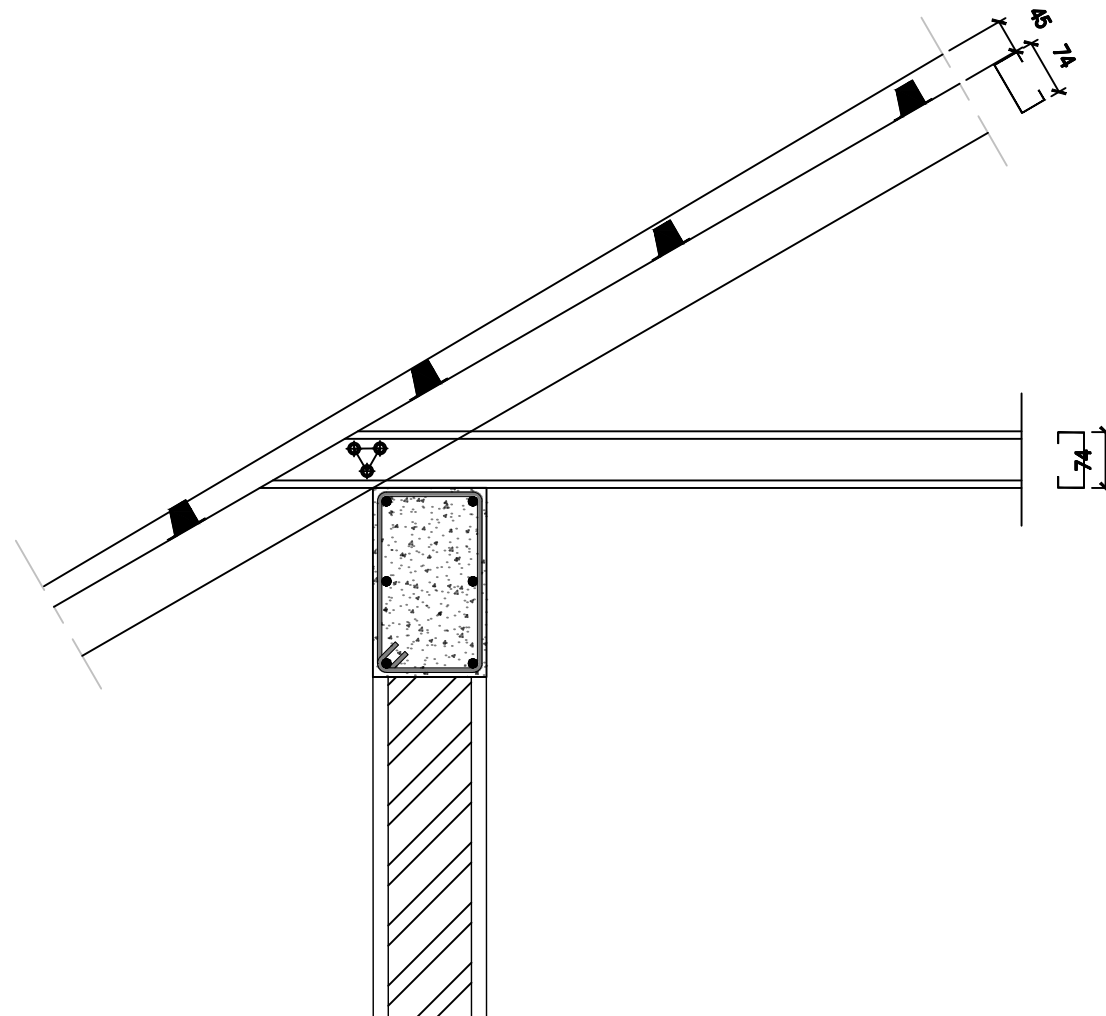
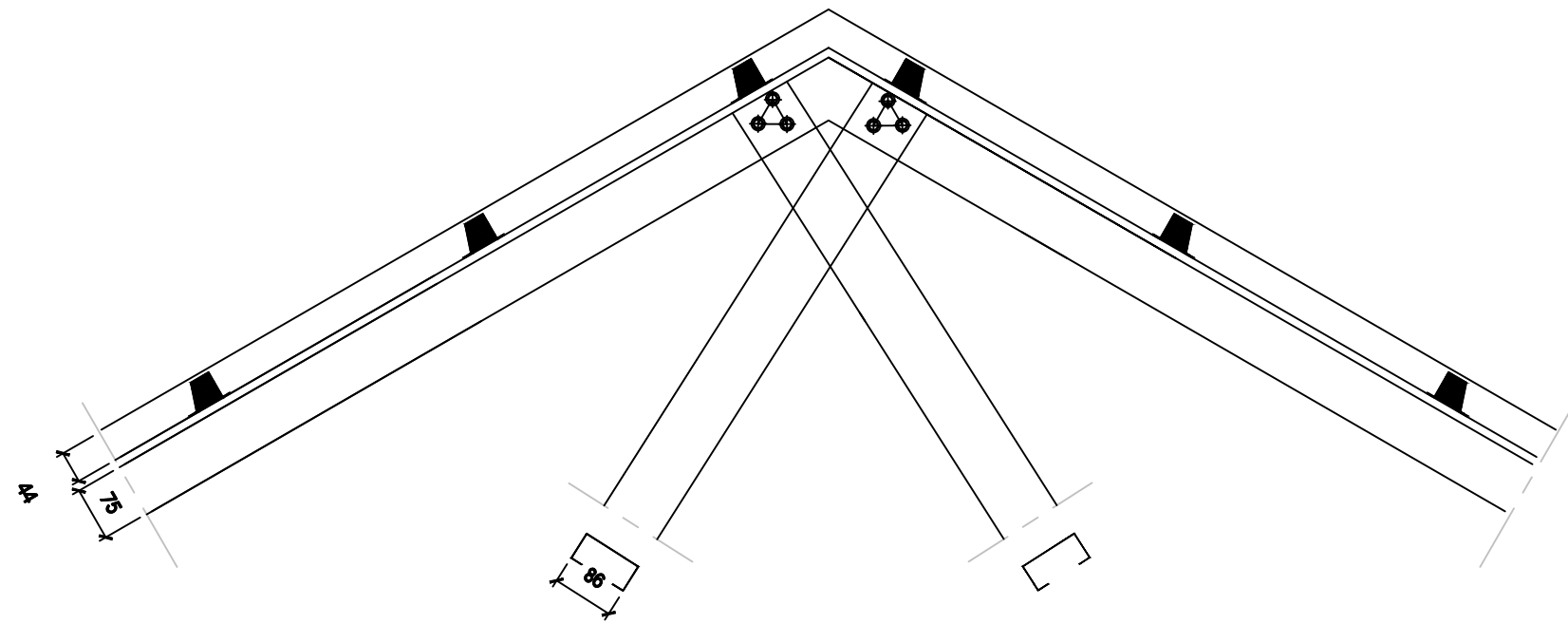
JUDUL GAMBAR

DIGAMBAR OLEH :

DIPERIKSA OLEH

SKALA

NO. GAMBAR



23 DETAIL SAMBUNGAN BAJA
1:10

LOGO

JUDUL PROYEK

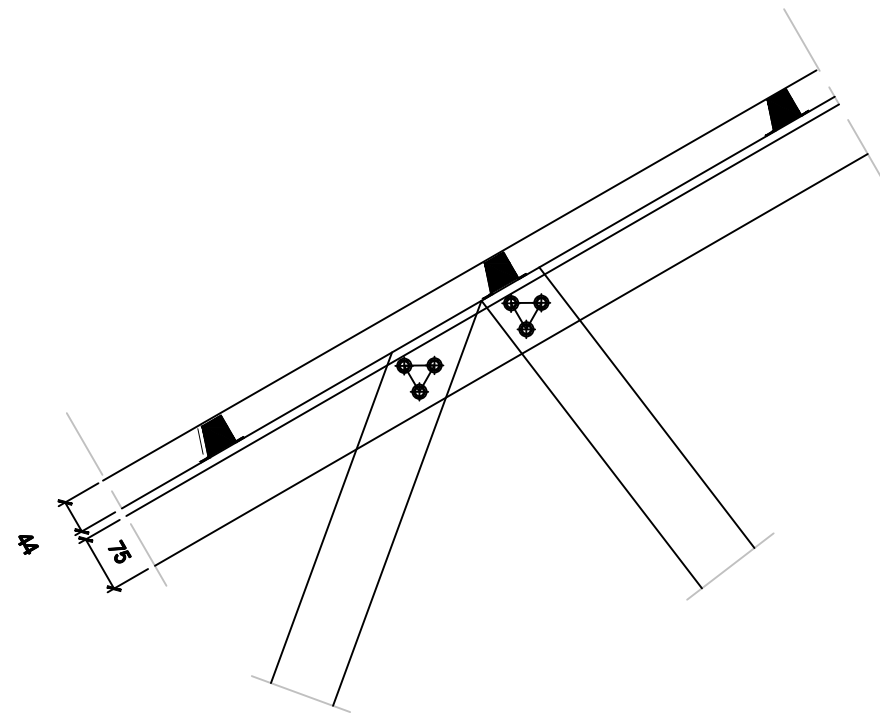
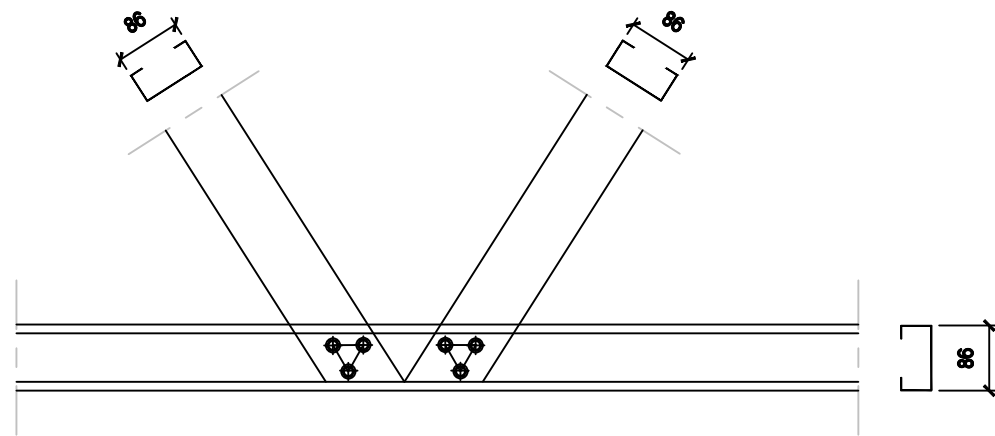
JUDUL GAMBAR

DIGAMBAR OLEH :

DIPERIKSA OLEH

SKALA

NO. GAMBAR



LOGO

JUDUL PROYEK

JUDUL GAMBAR

DIGAMBAR OLEH :

DIPERIKSA OLEH

SKALA

NO. GAMBAR

Rencana Anggaran Biaya (RAB)					
Pekerjaan Proyek Pembangunan Rumah Swadaya Tipe 36					
Untuk luasan 36m2, maka harga pekerjaan per 1 m2 nya adalah = Rp 2,895,352					
No.	Jenis Pekerjaan	Vol	Satuan	Harga Satuan	Jumlah Harga
Pekerjaan Persiapan					
1	Pembersihan Lapangan (Land Clearing)	72.00	m2	Rp 10,050.00	Rp 723,600.00
2	Pengukuran dan Pemasangan Bowplank	36.00	m2	Rp 100,250.00	Rp 3,609,000.00
Pekerjaan Struktural					
Struktur Atas					
1	Kuda-kuda (Baja Ringan)	36.00	m2	Rp 208,969.00	Rp 7,522,884.00
Struktur Tengah					
1	Kolom K1 (15 x 15cm)				
	Pekerjaan Beton	1.03	m3	Rp 1,089,347.00	Rp 1,117,670.02
	Pekerjaan Bekisting	2.40	m2	Rp 144,787.00	Rp 347,488.80
	Pekerjaan Pembesian	247.59	kg	Rp 12,700.00	Rp 3,144,389.95
2	Ring Balok (15 x 25cm)				
	Pekerjaan Beton	1.42	m3	Rp 1,089,347.00	Rp 1,542,106.85
	Pekerjaan Bekisting	24.54	m2	Rp 144,787.00	Rp 3,552,711.01
	Pekerjaan Pembesian	236.48	kg	Rp 12,700.00	Rp 3,003,246.05
3	Balok Mezzanine				
	Pekerjaan Beton	0.00	m3	Rp 1,089,347.00	Rp -
	Pekerjaan Bekisting	0.00	m2	Rp 144,787.00	Rp -
	Pekerjaan Pembesian	0.00	kg	Rp 12,700.00	Rp -
Struktur Bawah					
1	Pondasi Menerus Batu Kali				
	Pekerjaan Galian Pondasi	40.26	m3	Rp 74,000.00	Rp 2,979,267.75
	Pekerjaan Urugan Pasir di Bawah Pondasi	1.70	m3	Rp 285,567.00	Rp 485,106.94
	Pekerjaan Batu Kosong (Atstamping)	1.70	m3	Rp 870,355.00	Rp 1,478,515.56
	Pekerjaan Urugan Tanah Kembali	20.25	m3	Rp 53,000.00	Rp 1,073,402.38
	Pemasangan 1 m3 pondasi batu belah campuran 1SP : 5PP	16.61	m3	Rp 870,355.00	Rp 14,456,596.55
	Pekerjaan Urugan Tanah di atas pondasi	27.00	m3	Rp 53,000.00	Rp 1,431,000.00
	Pekerjaan Urugan pasir baru	1.80	m3	Rp 285,567.00	Rp 514,020.60
2	Pondasi Footplat				
	Pekerjaan Beton	0.00	m3	Rp 1,089,347.00	Rp -
	Pekerjaan Bekisting	0.00	m2	Rp 144,787.00	Rp -
	Pekerjaan Pembesian	0.00	kg	Rp 12,700.00	Rp -
3	Pondasi Buis Beton				
	Pekerjaan Beton	0.00	m3	Rp 1,089,347.00	Rp -
	Pekerjaan Bekisting (Buis Beton)	0.00	bh	Rp 55,000.00	Rp -
	Pekerjaan Pembesian	0.00	kg	Rp 12,700.00	Rp -
4	Pekerjaan Sloof S1				
	Sloof Beton 15/20 (Pondasi Menerus)				
	Pekerjaan Beton	1.13	m3	Rp 1,089,347.00	Rp 1,233,685.48
	Pekerjaan Bekisting	15.16	m2	Rp 226,266.00	Rp 3,430,192.56
	Pekerjaan Pembesian	29.78	kg	Rp 12,700.00	Rp 378,213.06
Pekerjaan Arsitektural					
1	Dinding				
	Pemasangan 1m2 dinding	75.37	m2	Rp 123,074.00	Rp 9,276,087.38
	Pekerjaan Plesteran spesi 1pc:4ps tebal 20mm	150.74	m2	Rp 62,829.00	Rp 9,470,843.46
	Pemasangan 1m2 acian	150.74	m2	Rp 62,829.00	Rp 9,470,843.46
2	Keramik Kamar Mandi	2.16	m2	Rp 150,080.00	Rp 324,172.80
	Penutup lantai	29.61	m2	Rp 132,168.00	Rp 3,913,990.11
3	Kusen Pintu dan Jendela				
	Pintu	20.40	m	Rp 57,782.00	Rp 1,178,752.80
	Daun pintu + rangka plywood	7.56	m2	Rp 424,720.00	Rp 3,210,883.20
	Pintu KM Mandi	1.00	bh	Rp 500,000.00	Rp 500,000.00
	Daun pintu + rangka plywood				
	Kunci Tanam 2 Slang	4.00	bh	Rp 115,667.00	Rp 462,668.00
	Engsel Pintu 4 Inchi	12.00	bh	Rp 40,213.00	Rp 482,556.00
	Slot Pintu	0.00	bh		Rp -
	Kusen Jendela type 1	11.20	m	Rp 57,782.00	Rp 647,158.40
	Jendela type 1	3.60	m2	Rp 491,100.00	Rp 1,767,960.00
	Kusen Jendela type 2	1.80	m	Rp 57,782.00	Rp 104,007.60
	Jendela type 2	7.60	m2	Rp 491,100.00	Rp 3,732,360.00
	Engsel Jendela 3 Inchi	8.00	bh	Rp 18,405.00	Rp 147,240.00
	Grendel Jendela	0.00	bh	Rp 21,400.00	Rp -
	Hak Angin Jendela	0.00	bh	Rp 63,560.20	Rp -
4	Cat Tembok				
	Cat Tembok Luar	36.17	m2	Rp 29,019.00	Rp 1,049,617.23
	Cat Tembok Dalam	36.17	m2	Rp 29,019.00	Rp 1,049,617.23
5	Pekerjaan Atap				
	Penutup Atap	48.70	m2	Rp 53,863.00	Rp 2,623,328.74
Pekerjaan Plumbing					
1	Pemasangan Alat plumbing				
	Kloset	1.00	bh	Rp 466,173.00	Rp 466,173.00
	Kran	2.00	bh	Rp 80,013.00	Rp 160,026.00
	Floor Drain	1.00	bh	Rp 30,325.00	Rp 30,325.00
2	Instalasi Air Bersih				
	Pemasangan rangkaian pipa PVC 1/2 inch	1.00	bh	Rp 21,610.00	Rp 21,610.00
3	Instalasi Air Kotor				
	Pemasangan rangkaian pipa PVC 1/2 inch	1.00	bh	Rp 21,610.00	Rp 21,610.00
Pekerjaan Elektrikal					
1	Instalasi Lampu				
	Box Panel MCB	1.00	bh	Rp 469,500.00	Rp 469,500.00
	Lampu HE 8 Watt setara Phillips	7.00	bh	Rp 202,605.00	Rp 1,418,235.00
2	Instalasi Titik Kontak				
	Saklar Tunggal	3.00	bh		Rp -
	Saklar Ganda	2.00	bh		Rp -
	Stop Kontak	6.00	bh	Rp 35,000.00	Rp 210,000.00
TOTAL					
					Rp 104,232,662.96
PPH 0%					Rp -
Total + PPH					Rp 104,232,662.96

0%

Rencana Anggaran Biaya (RAB)		
Pekerjaan Proyek Pembangunan Rumah Swadaya Tipe 36		
No	Jenis Pekerjaan	Jumlah Harga
1	Pekerjaan Persiapan	Rp 4,332,600
2	Pekerjaan Struktural	Rp 47,690,498
3	Pekerjaan Arsitektural	Rp 49,412,086
4	Pekerjaan Plumbing	Rp 699,744
5	Pekerjaan Elektrikal	Rp 2,097,735
TOTAL		Rp 104,232,663
PPH 0%		Rp -
Total + PPH		Rp 104,232,663
per m2 luas bangunan 36m2		Rp 2,895,352

RUMAH TYPE	:	36
Harga rendah	:	
rangka atap	:	baja ringan
penutup atap	:	genteng metal ukuran 80x100 atap pelana
beton	:	K175
dinding	:	Bata ringan (7.5cm)
jendela	:	Kusen aluminium, kaca
pintu	:	Kusen aluminium, plywood takewood
pintu WC	:	UPVC
Keramik Km	:	20x 20 cm
penutup lantai	:	vinil 30 x 30 cm
kloset	:	jongkok teraso
pondasi	:	batu belah
	:	Buis Beton