



KEMENTERIAN PEKERJAAN UMUM DAN
PERUMAHAN RAKYAT

**DESAIN PROTOTIPE/PURWARUPA
RUMAH TINGGAL SEDERHANA
TIPE 36 ALTERNATIF 3**

DAFTAR GAMBAR ARSITEKTUR RUMAH SEDERHANA TIPE 36 ALTERNATIF 3

NO	NO.GAMBAR	JUDUL GAMBAR	SKALA	KETERANGAN
	A	GAMBAR TEKNIS ARSITEKTUR		
01	01/A/PRS-I-A3-36.3/2024	PERSPEKTIF 3D	NTS	
02	02/A/PRS-I-A3-36.3/2024	RENCANA TAPAK	1 : 200	
03	03/A/PRS-I-A3-36.3/2024	DENAH	1 : 100	
04	04/A/PRS-I-A3-36.3/2024	TAMPAK A DAN B	1 : 100	
05	05/A/PRS-I-A3-36.3/2024	TAMPAK C DAN D	1 : 100	
06	06/A/PRS-I-A3-36.3/2024	POTONGAN 1-1 DAN 2-2	1 : 100	
07	07/A/PRS-I-A3-36.3/2024	POTONGAN 3-3 DAN 4-4	1 : 100	
08	08/A/PRS-I-A3-36.3/2024	POTONGAN PRINSIP	1 : 50	
09	09/A/PRS-I-A3-36.3/2024	DENAH PINTU DAN JENDELA	1 : 50	
10	10/A/PRS-I-A3-36.3/2024	DETAIL ARSITEKTURAL (DETAIL PINTU)	1 : 20	
11	11/A/PRS-I-A3-36.3/2024	DETAIL ARSITEKTURAL (DETAIL JENDELA)	1 : 20	
12	12/A/PRS-I-A3-36.3/2024	DENAH PLAFOND DAN DETAIL PLAFOND	1 : 50 / 1 : 20	
13	13/A/PRS-I-A3-36.3/2024	DENAH ATAP DAN KUDA-KUDA	1 : 50	
14	14/A/PRS-I-A3-36.3/2024	DENAH TATA RUANG DALAM	1 : 50	
15	15/A/PRS-I-A3-36.3/2024	DENAH POLA LANTAI	1 : 50	
16	16/A/PRS-I-A3-36.3/2024	DENAH KAMAR MANDI	1 : 20	
17	17/A/PRS-I-A3-36.3/2024	POTONGAN KAMAR MANDI A-A, B-B	1 : 20	
18	18/A/PRS-I-A3-36.3/2024	POTONGAN KAMAR MANDI C-C, D-D	1 : 20	
19	19/A/PRS-I-A3-36.3/2024	DETAIL ARSITEKTURAL (SIRKULASI PENGHAWAAN ALAMI)	1 : 50 / 1 : 20	
20	20/A/PRS-I-A3-36.3/2024	SPESIFIKASI TEKNIS ARSITEKTURAL	NTS	
	S	GAMBAR TEKNIS STRUKTUR		
21	21/S/PRS-I-A3-36.3/2024	DENAH PONDASI	1 : 50	
22	22/S/PRS-I-A3-36.3/2024	DETAIL PONDASI	1 : 20	
23	23/S/PRS-I-A3-36.3/2024	DENAH SLOOF	1 : 50	
24	24/S/PRS-I-A3-36.3/2024	DENAH KOLOM	1 : 50	
25	25/S/PRS-I-A3-36.3/2024	DETAIL PENULANGAN KOLOM	1 : 20	
26	26/S/PRS-I-A3-36.3/2024	DENAH RING BALOK	1 : 50	
27	27/S/PRS-I-A3-36.3/2024	DETAIL PENULANGAN BALOK	1 : 20	
28	28/S/PRS-I-A3-36.3/2024	DENAH STRUKTUR ATAP	1 : 50	
29	29/S/PRS-I-A3-36.3/2024	DETAIL STRUKTUR ATAP (RANGKA ATAP)	1 : 20	
30	30/S/PRS-I-A3-36.3/2024	DETAIL 3D	NTS	
31	31/S/PRS-I-A3-36.3/2024	SPESIFIKASI TEKNIS STRUKTUR	NTS	
32	32/S/PRS-I-A3-36.3/2024	PERHITUNGAN TEKNIS SEDERHANA	NTS	

DAFTAR GAMBAR ARSITEKTUR RUMAH SEDERHANA TIPE 36 ALTERNATIF 3

NO	NO.GAMBAR	JUDUL GAMBAR	SKALA	KETERANGAN
	M	GAMBAR TEKNIS MEP		
33	33/M/PRS-I-A3-36.3/2024	SISTEM ELEKTRIKAL (SINGLE LINE DIAGRAM)	NTS	
34	34/M/PRS-I-A3-36.3/2024	SISTEM ELEKTRIKAL (DENAH INSTALASI – PENERANGAN, STOP KONTAK, PENGKABELAN)	1 : 50	
35	35/M/PRS-I-A3-36.3/2024	SISTEM ELEKTRIKAL (DETAIL INSTALASI ELEKTRIKAL)	1 : 20	
36	36/M/PRS-I-A3-36.3/2024	SISTEM AIR MINUM (DENAH INSTALASI AIR MINUM)	1 : 50	
37	37/M/PRS-I-A3-36.3/2024	SISTEM AIR MINUM (DETAIL INSTALASI AIR MINUM)	1 : 50	
38	38/M/PRS-I-A3-36.3/2024	SISTEM AIR LIMBAH (DENAH INSTALASI AIR LIMBAH)	1 : 50	
39	39/M/PRS-I-A3-36.3/2024	SISTEM AIR LIMBAH (DETAIL INSTALASI AIR LIMBAH)	1 : 50	
40	40/M/PRS-I-A3-36.3/2024	SISTEM AIR HUJAN (DENAH INSTALASI AIR HUJAN)	1 : 50	
41	41/M/PRS-I-A3-36.3/2024	SISTEM AIR HUJAN (DETAIL INSTALASI AIR HUJAN)	1 : 50	
42	42/M/PRS-I-A3-36.3/2024	DENAH SISTEM DRAINASE	1 : 50	
43	43/M/PRS-I-A3-36.3/2024	DETAIL SISTEM DRAINASE	1 : 50	
44	44/M/PRS-I-A3-36.3/2024	SISTEM PERSAMPAHAN	1 : 50	
45	45/M/PRS-I-A3-36.3/2024	ISOMETRI (POTONGAN PIPA AIR MINUM)	1 : 50	
46	46/M/PRS-I-A3-36.3/2024	ISOMETRI (POTONGAN PIPA AIR LIMBAH)	1 : 50	
47	47/M/PRS-I-A3-36.3/2024	SPESIFIKASI TEKNIS MEP	NTS	
48	48/M/PRS-I-A3-36.3/2024	PERHITUNGAN TEKNIS MEP	NTS	



CATATAN

DIMENSI DINYATAKAN DALAM SATUAN
CENTIMETER



KEMENTERIAN PEKERJAAN UMUM DAN
PERUMAHAN RAKYAT

GAMBAR PROTOTIPE
RUMAH TINGGAL SEDERHANA
TIPE 36 ALTERNATIF 3

NAMA GAMBAR

PERSPEKTIF 3D

SKALA

UKURAN KERTAS

NTS

A3

NOMOR GAMBAR

01/A/PRS-I-A3-36.3/2024

JUMLAH HALAMAN

1 dari 55

<https://jdih.pu.go.id>
jdih.pu.go.id



GAMBAR RENCANA TAPAK
 SKALA 1 : 200

CATATAN
 DIMENSI DINYATAKAN DALAM SATUAN
 CENTIMETER



KEMENTERIAN PEKERJAAN UMUM DAN
 PERUMAHAN RAKYAT

GAMBAR PROTOTYPE
 RUMAH TINGGAL SEDERHANA
 TIPE 36 ALTERNATIF 3

NAMA GAMBAR

RENCANA TAPAK

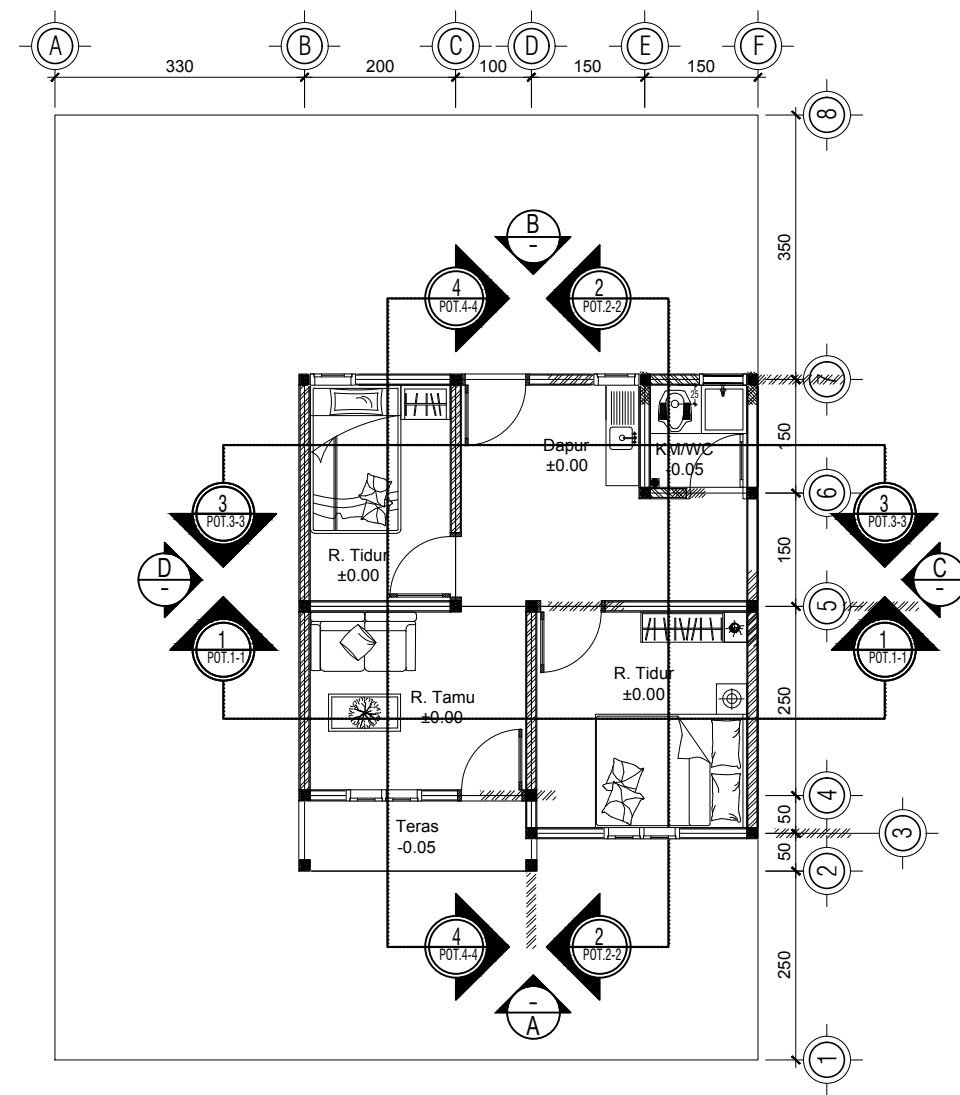
SKALA	UKURAN KERTAS
1 : 200	A3

NOMOR GAMBAR

02/A/PRS-I-A3-36.3/2024

JUMLAH HALAMAN

2 dari 55
<https://jdih.pu.go.id>
 jdih.pu.go.id



DENAH
SKALA 1 : 100

CATATAN

DIMENSI DINYATAKAN DALAM SATUAN
CENTIMETER



KEMENTERIAN PEKERJAAN UMUM DAN
PERUMAHAN RAKYAT

GAMBAR PROTOTIPE
RUMAH TINGGAL SEDERHANA
TIPE 36 ALTERNATIF 3

NAMA GAMBAR

DENAH

SKALA

1 : 100

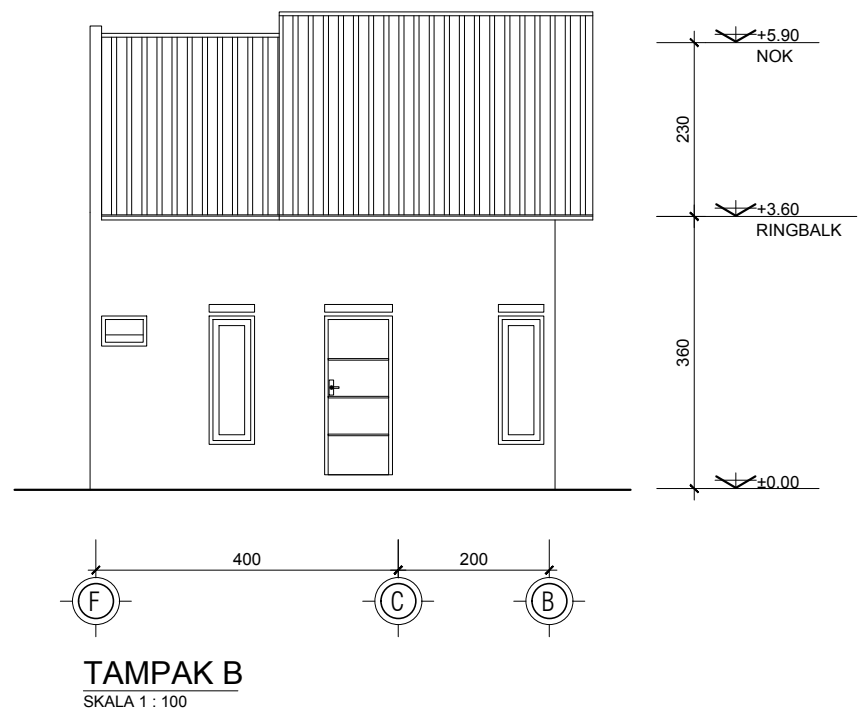
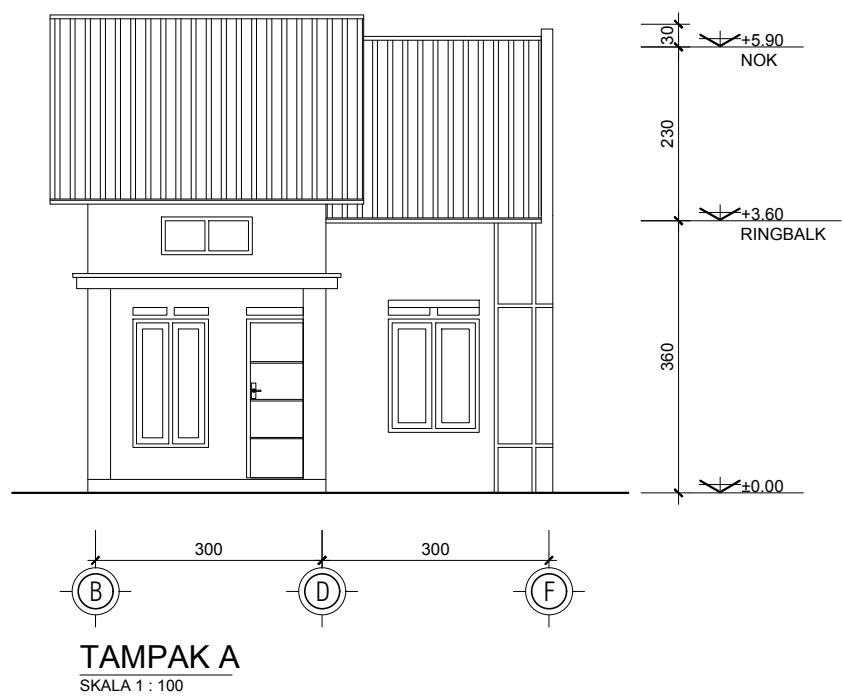
UKURAN KERTAS

A3

NOMOR GAMBAR

03/A/PRS-I-A3-36.3/2024

JUMLAH HALAMAN



CATATAN

DIMENSI DINYATAKAN DALAM SATUAN CENTIMETER



KEMENTERIAN PEKERJAAN UMUM DAN PERUMAHAN RAKYAT

GAMBAR PROTOTIPE
RUMAH TINGGAL SEDERHANA
TIPE 36 ALTERNATIF 3

NAMA GAMBAR

TAMPAK A DAN B

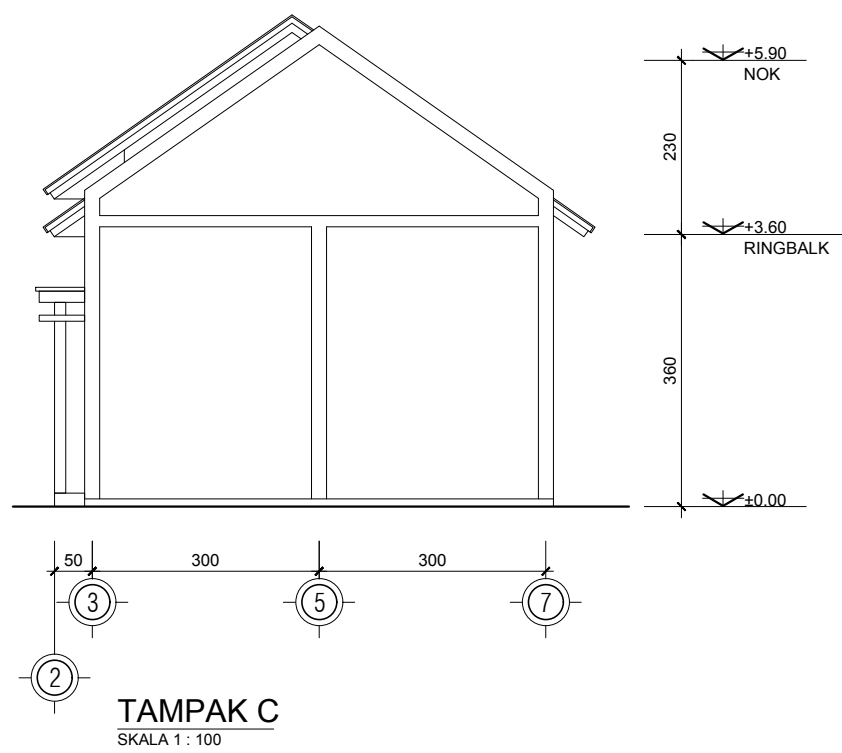
SKALA	UKURAN KERTAS
1 : 100	A3

NOMOR GAMBAR

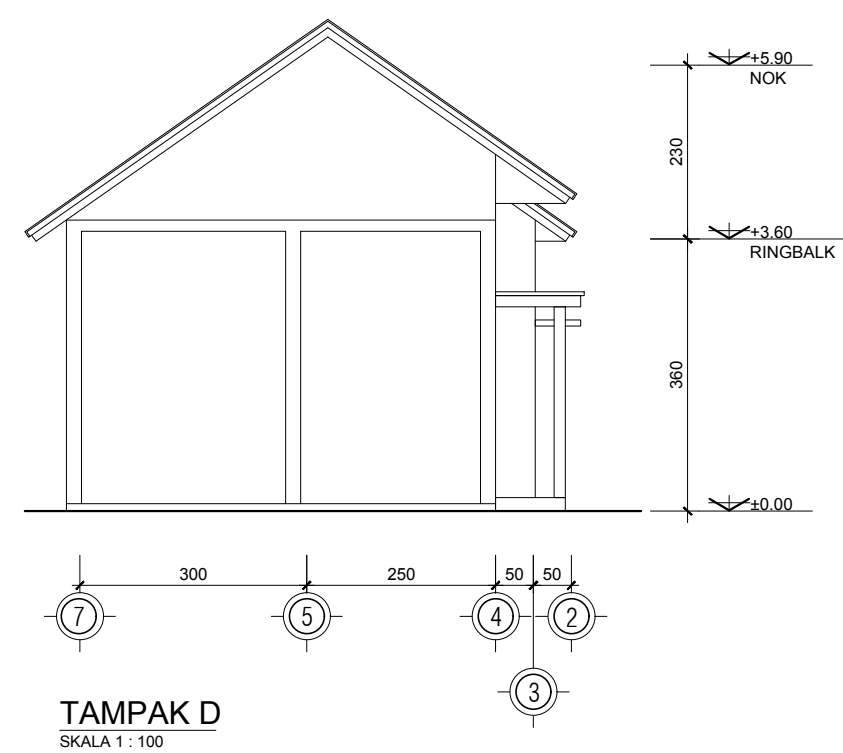
04/A/PRS-I-A3-36.3/2024

JUMLAH HALAMAN

4 dari 55
<https://jdih.pu.go.id>
jdih.pu.go.id



TAMPAK C
SKALA 1 : 100



TAMPAK D
SKALA 1 : 100

CATATAN

DIMENSI DINYATAKAN DALAM SATUAN CENTIMETER



KEMENTERIAN PEKERJAAN UMUM DAN PERUMAHAN RAKYAT

GAMBAR PROTOTIPE
RUMAH TINGGAL SEDERHANA
TIPE 36 ALTERNATIF 3

NAMA GAMBAR

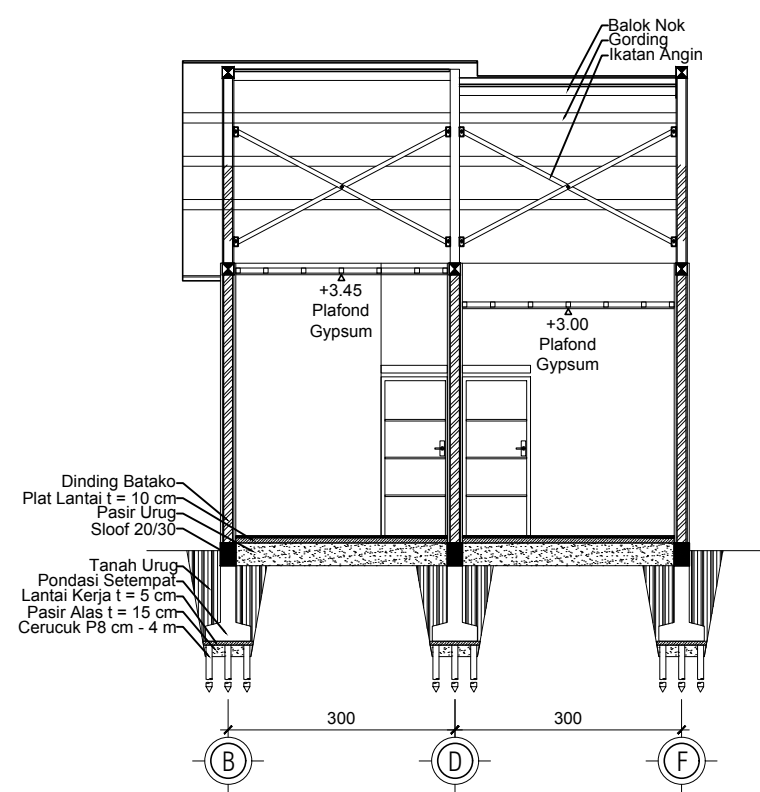
TAMPAK C DAN D

SKALA	UKURAN KERTAS
1 : 100	A3

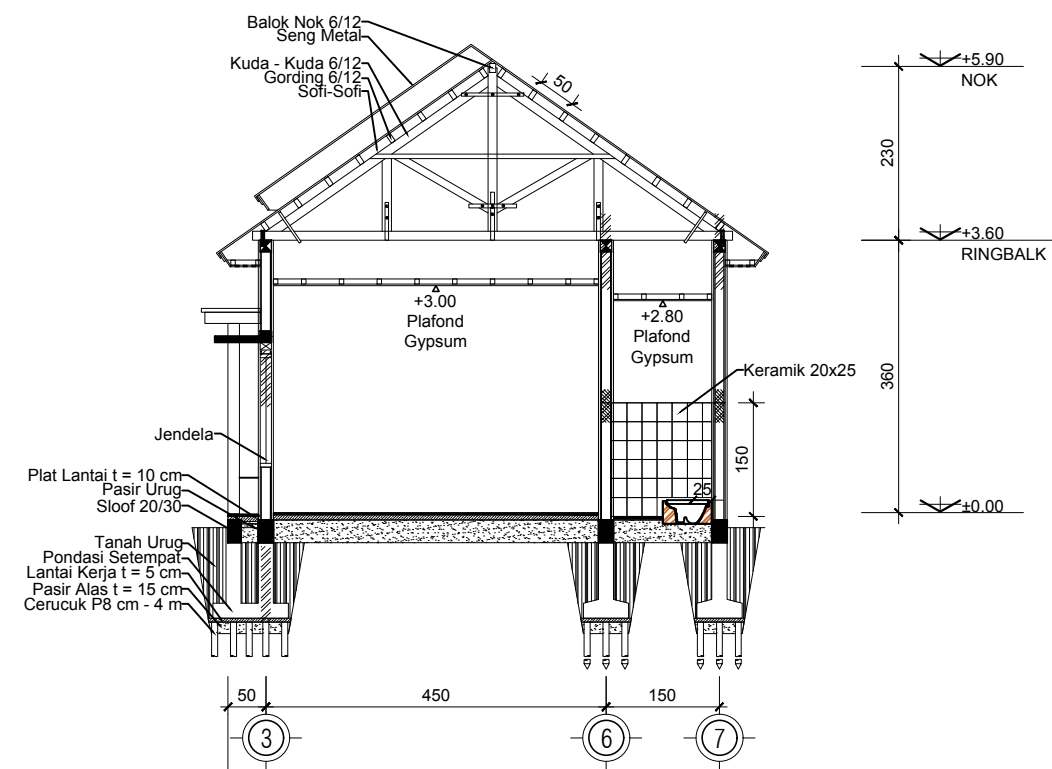
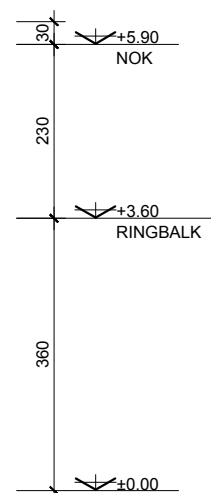
NOMOR GAMBAR

05/A/PRS-I-A3-36.3/2024

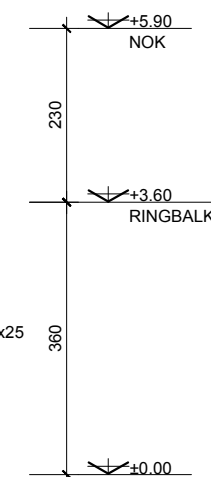
JUMLAH HALAMAN



POTONGAN 1-1
SKALA 1 : 100



POTONGAN 2-2
SKALA 1 : 100



CATATAN

DIMENSI DINYATAKAN DALAM SATUAN CENTIMETER



KEMENTERIAN PEKERJAAN UMUM DAN PERUMAHAN RAKYAT

GAMBAR PROTOTYPE
RUMAH TINGGAL SEDERHANA
TIPE 36 ALTERNATIF 3

NAMA GAMBAR

POTONGAN 1-1 DAN 2-2

SKALA

1 : 100

UKURAN KERTAS

A3

NOMOR GAMBAR

06/A/PRS-I-A3-36.3/2024

JUMLAH HALAMAN

6 dari 55

<https://jdih.pu.go.id>
jdih.pu.go.id

CATATAN

DIMENSI DINYATAKAN DALAM SATUAN CENTIMETER



KEMENTERIAN PEKERJAAN UMUM DAN PERUMAHAN RAKYAT

GAMBAR PROTOTIPE
RUMAH TINGGAL SEDERHANA
TIPE 36 ALTERNATIF 3

NAMA GAMBAR

POTONGAN 3-3 DAN 4-4

SKALA

UKURAN KERTAS

1 : 100

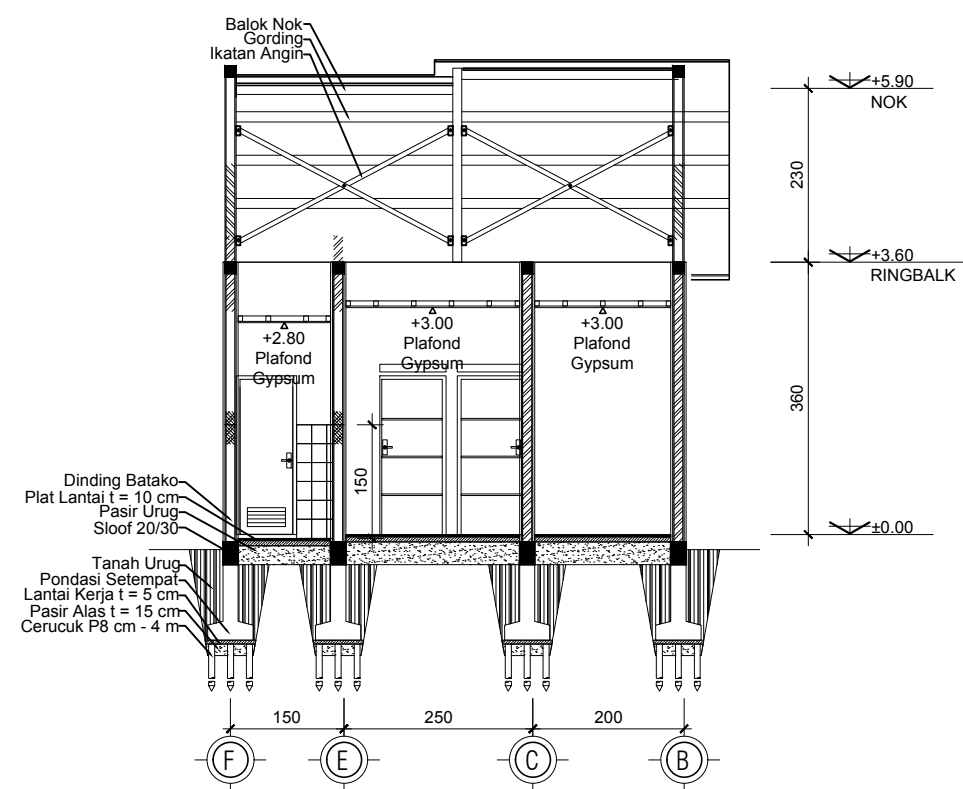
A3

NOMOR GAMBAR

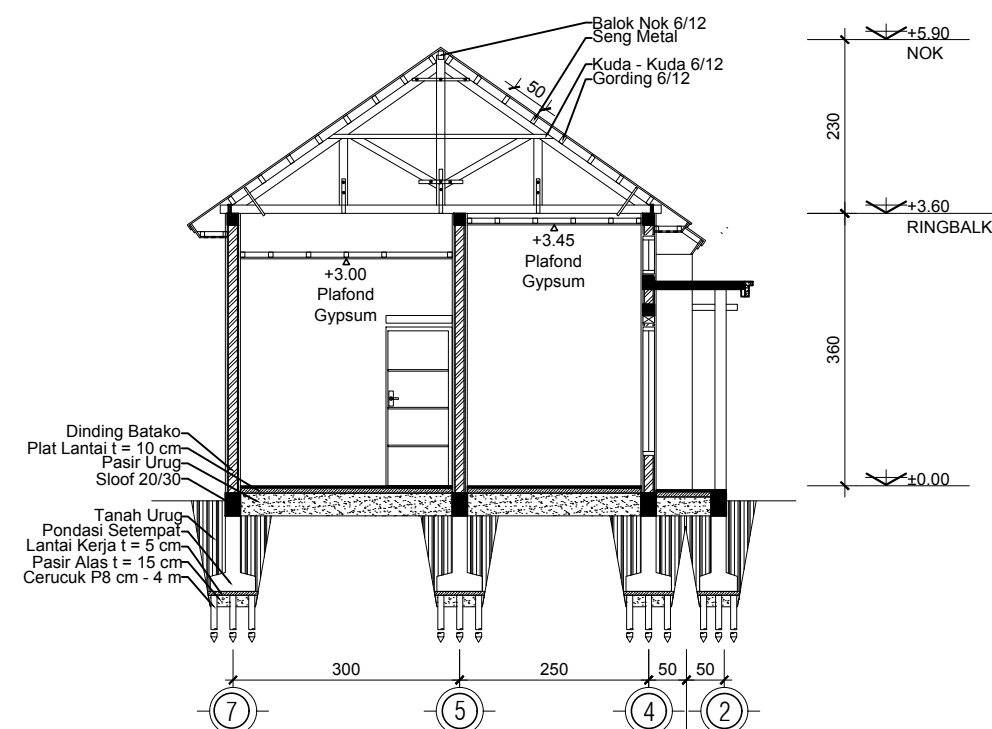
07/A/PRS-I-A3-36.3/2024

JUMLAH HALAMAN

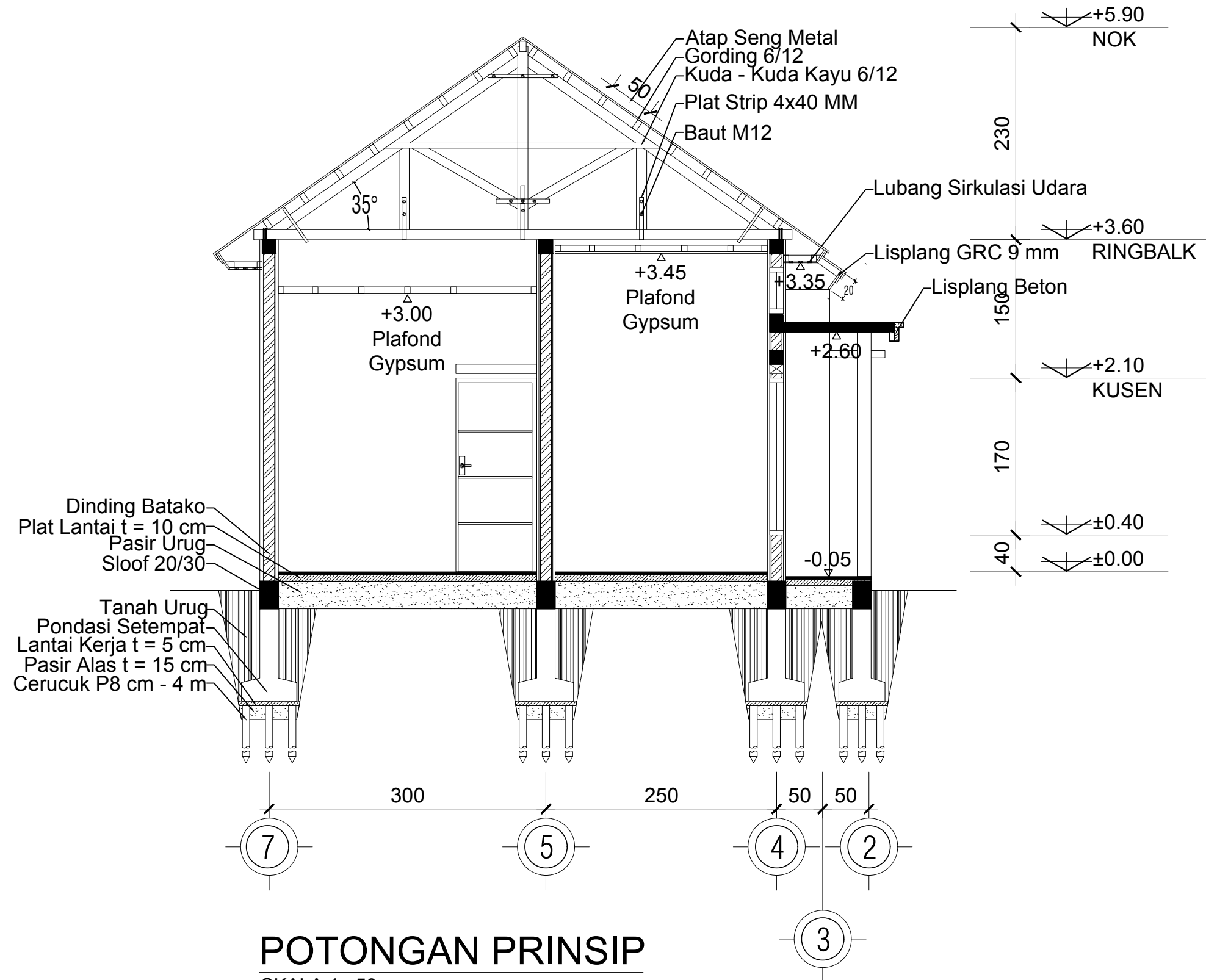
7 dari 55
<https://jdih.pu.go.id>
jdih.pu.go.id



POTONGAN 3-3
SKALA 1 : 100



POTONGAN 4-4
SKALA 1 : 100



POTONGAN PRINSIP
SKALA 1 : 50

CATATAN

DIMENSI DINYATAKAN DALAM SATUAN CENTIMETER



KEMENTERIAN PEKERJAAN UMUM DAN PERUMAHAN RAKYAT

GAMBAR PROTOTYPE
RUMAH TINGGAL SEDERHANA
TIPE 36 ALTERNATIF 3

NAMA GAMBAR

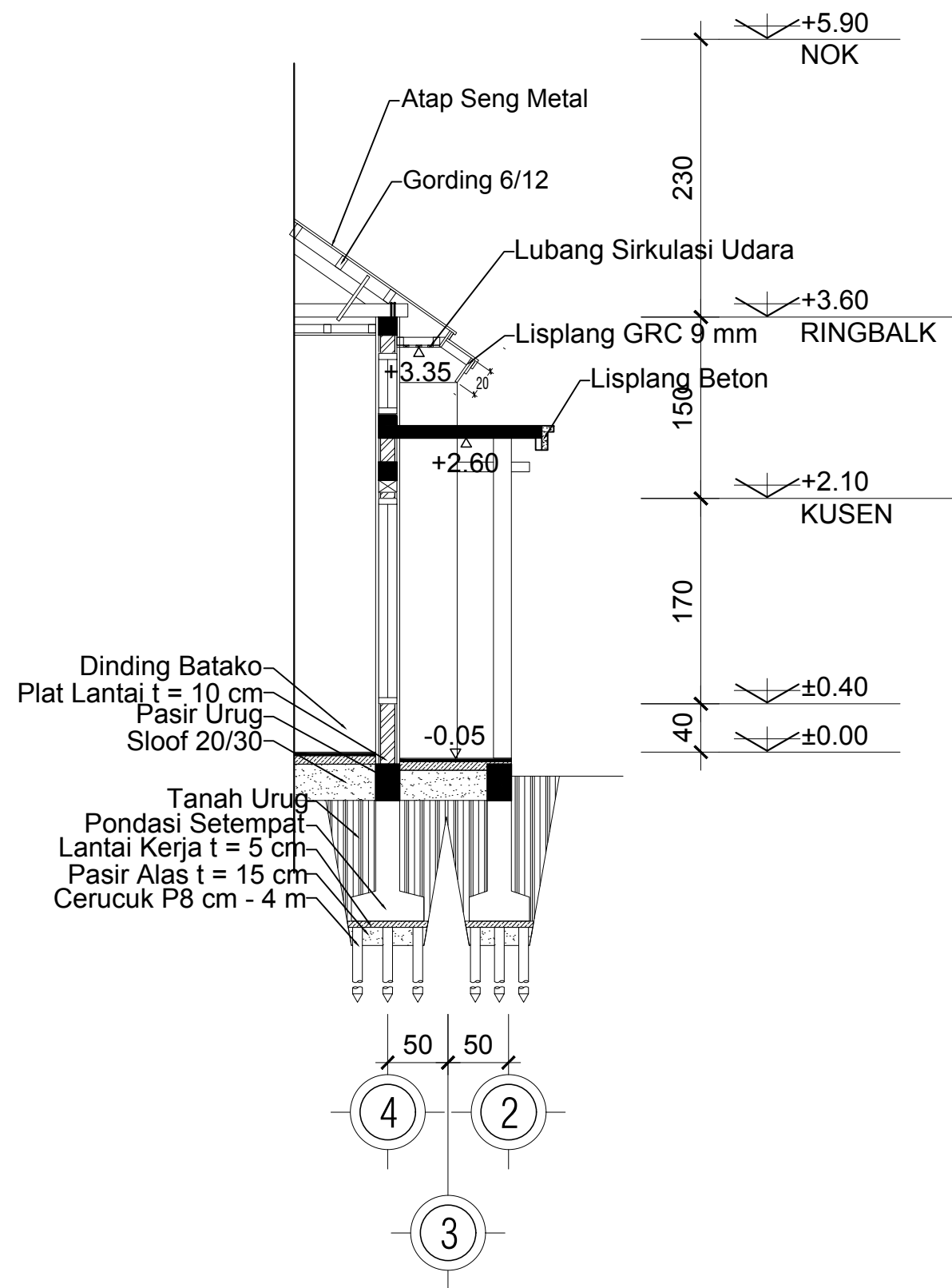
POTONGAN PRINSIP

SKALA	UKURAN KERTAS
1 : 50	A3

NOMOR GAMBAR

08/A/PRS-I-A3-36.3/2024

JUMLAH HALAMAN



POTONGAN PRINSIP
SKALA 1 : 50

CATATAN

DIMENSI DINYATAKAN DALAM SATUAN
CENTIMETER



KEMENTERIAN PEKERJAAN UMUM DAN
PERUMAHAN RAKYAT

GAMBAR PROTOTIPE
RUMAH TINGGAL SEDERHANA
TIPE 36 ALTERNATIF 3

NAMA GAMBAR

POTONGAN PRINSIP

SKALA

1 : 50

UKURAN KERTAS

A3

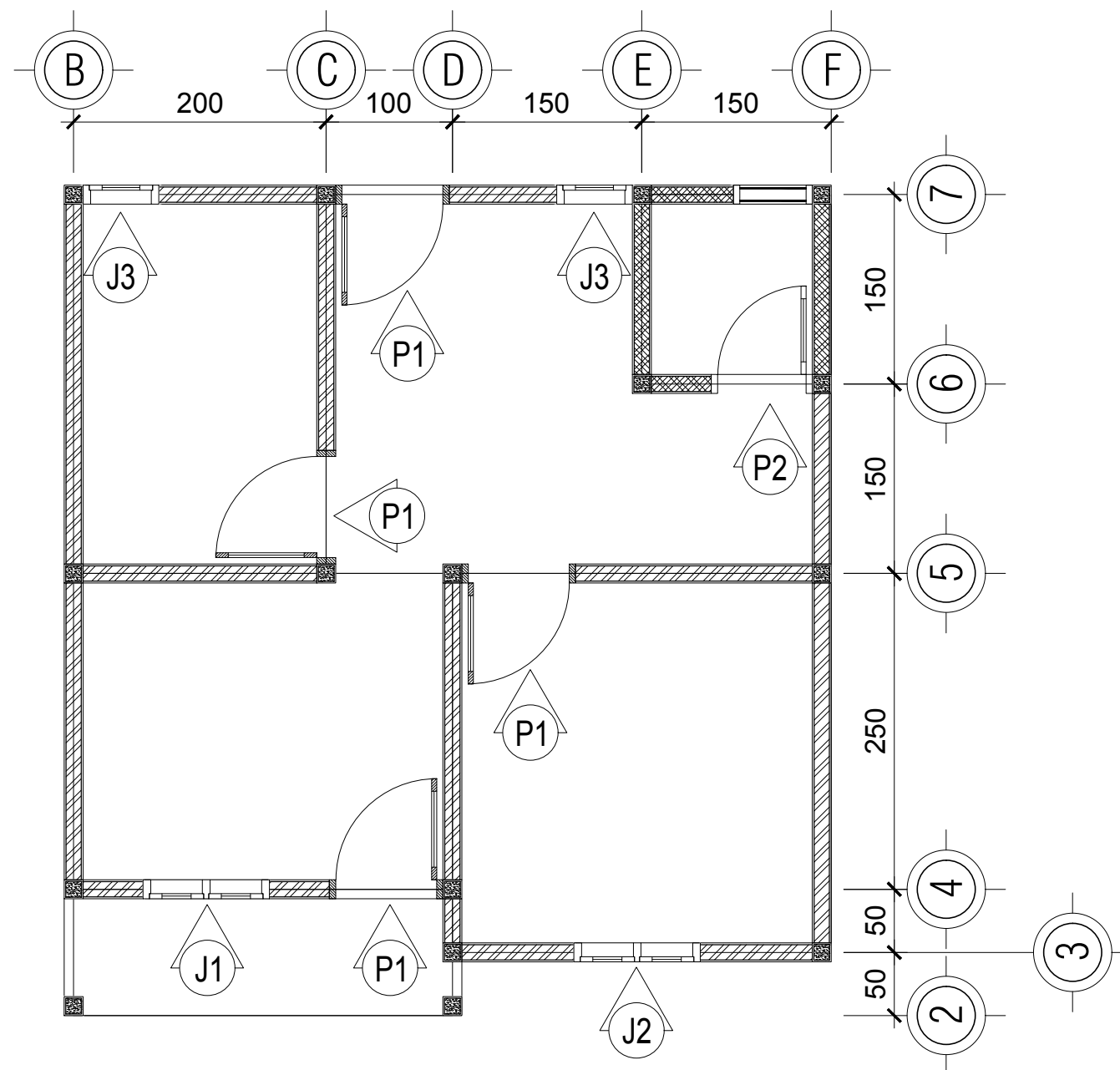
NOMOR GAMBAR

08/A/PRS-I-A3-36.3/2024

JUMLAH HALAMAN

9 dari 55

<https://jdih.pu.go.id>
jdih.pu.go.id



DENAH PINTU DAN JENDELA
SKALA 1 : 50

CATATAN

DIMENSI DINYATAKAN DALAM SATUAN
SENTIMETER



KEMENTERIAN PEKERJAAN UMUM DAN
PERUMAHAN RAKYAT

GAMBAR PROTOTIPE
RUMAH TINGGAL SEDERHANA
TIPE 36 ALTERNATIF 3

NAMA GAMBAR

**DENAH PINTU DAN
JENDELA**

SKALA

1 : 50

UKURAN KERTAS

A3

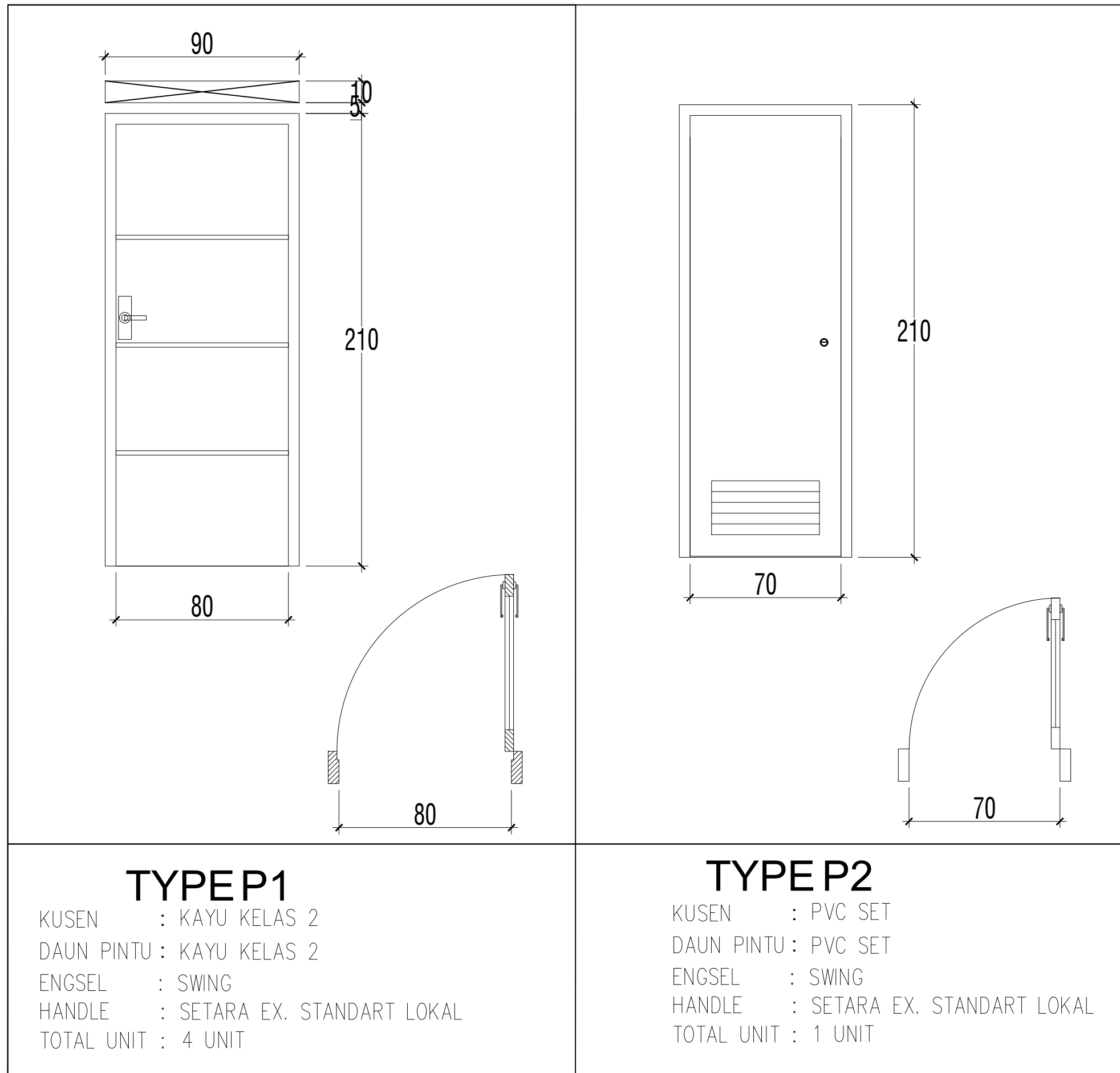
NOMOR GAMBAR

09/A/PRS-I-A3-36.3/2024

JUMLAH HALAMAN

10 dari 55

<https://jdih.pu.go.id>
jdih.pu.go.id



CATATAN

DIMENSI DINYATAKAN DALAM SATUAN CENTIMETER



KEMENTERIAN PEKERJAAN UMUM DAN PERUMAHAN RAKYAT

GAMBAR PROTOTIPE
RUMAH TINGGAL SEDERHANA
TIPE 36 ALTERNATIF 3

NAMA GAMBAR

DETAIL ARSITEKTURAL
(DETAIL PINTU)

SKALA

UKURAN KERTAS

1 : 20

A3

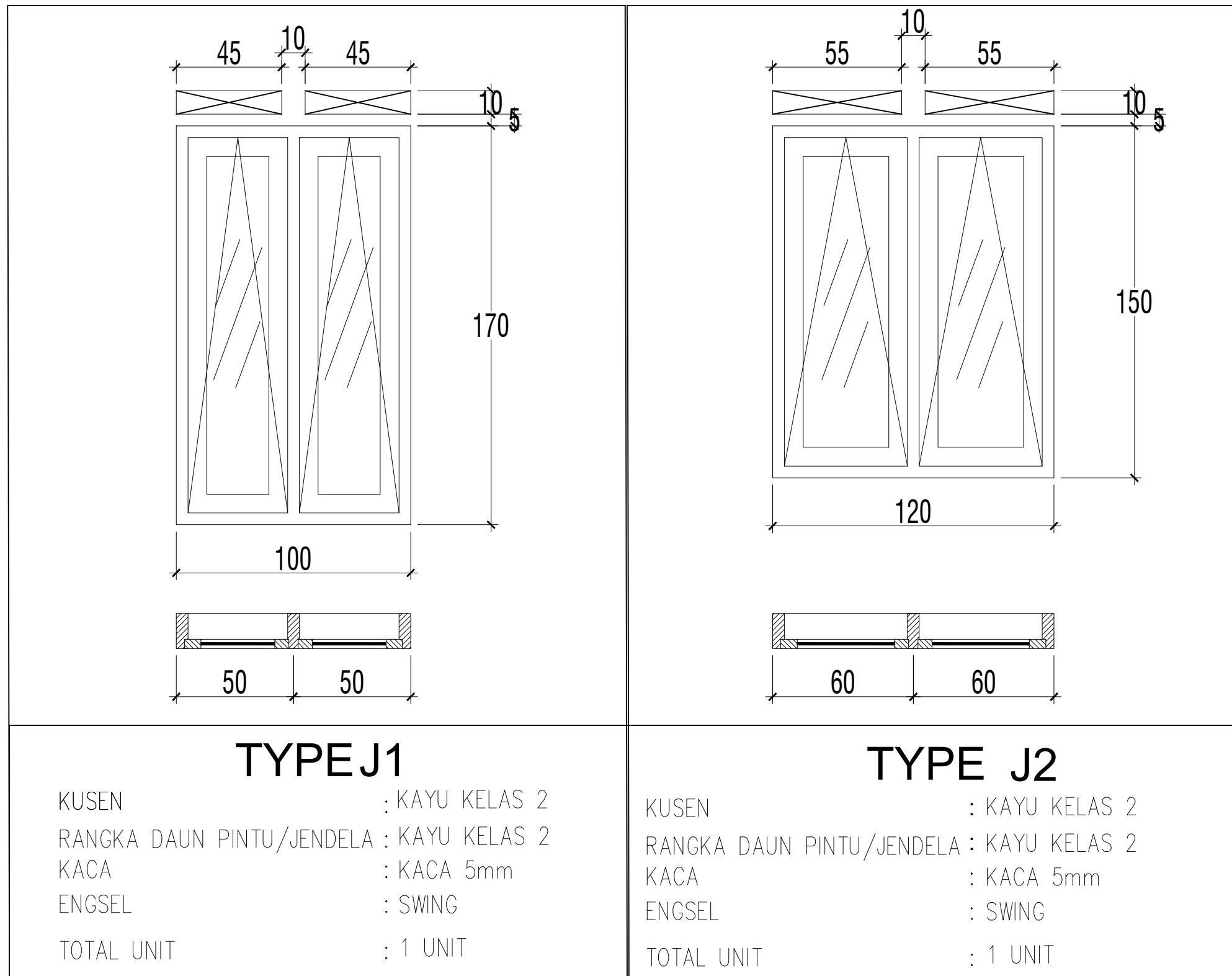
NOMOR GAMBAR

10/A/PRS-I-A3-36.3/2024

JUMLAH HALAMAN

11 dari 55

<https://jdih.pu.go.id>
jdih.pu.go.id



DETAIL JENDELA
SKALA 1 : 20

CATATAN

DIMENSI DINYATAKAN DALAM SATUAN CENTIMETER



KEMENTERIAN PEKERJAAN UMUM DAN PERUMAHAN RAKYAT

GAMBAR PROTOTIPE
RUMAH TINGGAL SEDERHANA
TIPE 36 ALTERNATIF 3

NAMA GAMBAR

**DETAIL ARSITEKTURAL
(DETAIL JENDELA)**

SKALA	UKURAN KERTAS
-------	---------------

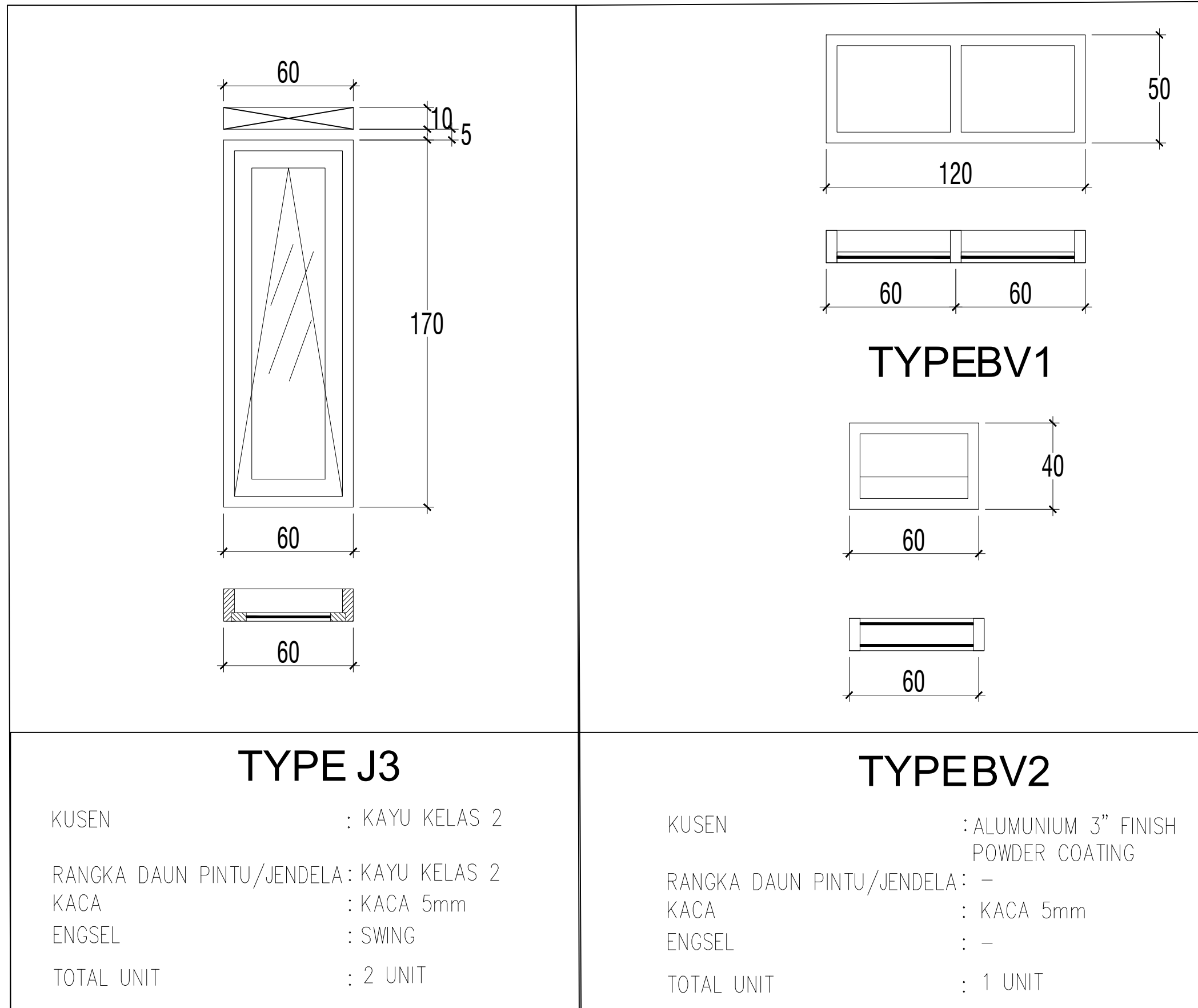
1 : 20	A3
--------	----

NOMOR GAMBAR

11/A/PRS-I-A3-36.3/2024

JUMLAH HALAMAN

12 dari 55
<https://jdih.pu.go.id>
jdih.pu.go.id



CATATAN

DIMENSI DINYATAKAN DALAM SATUAN CENTIMETER



KEMENTERIAN PEKERJAAN UMUM DAN PERUMAHAN RAKYAT

GAMBAR PROTOTIPE
RUMAH TINGGAL SEDERHANA
TIPE 36 ALTERNATIF 3

NAMA GAMBAR

DETAIL ARSITEKTURAL
(DETAIL JENDELA)

SKALA

UKURAN KERTAS

1 : 20

A3

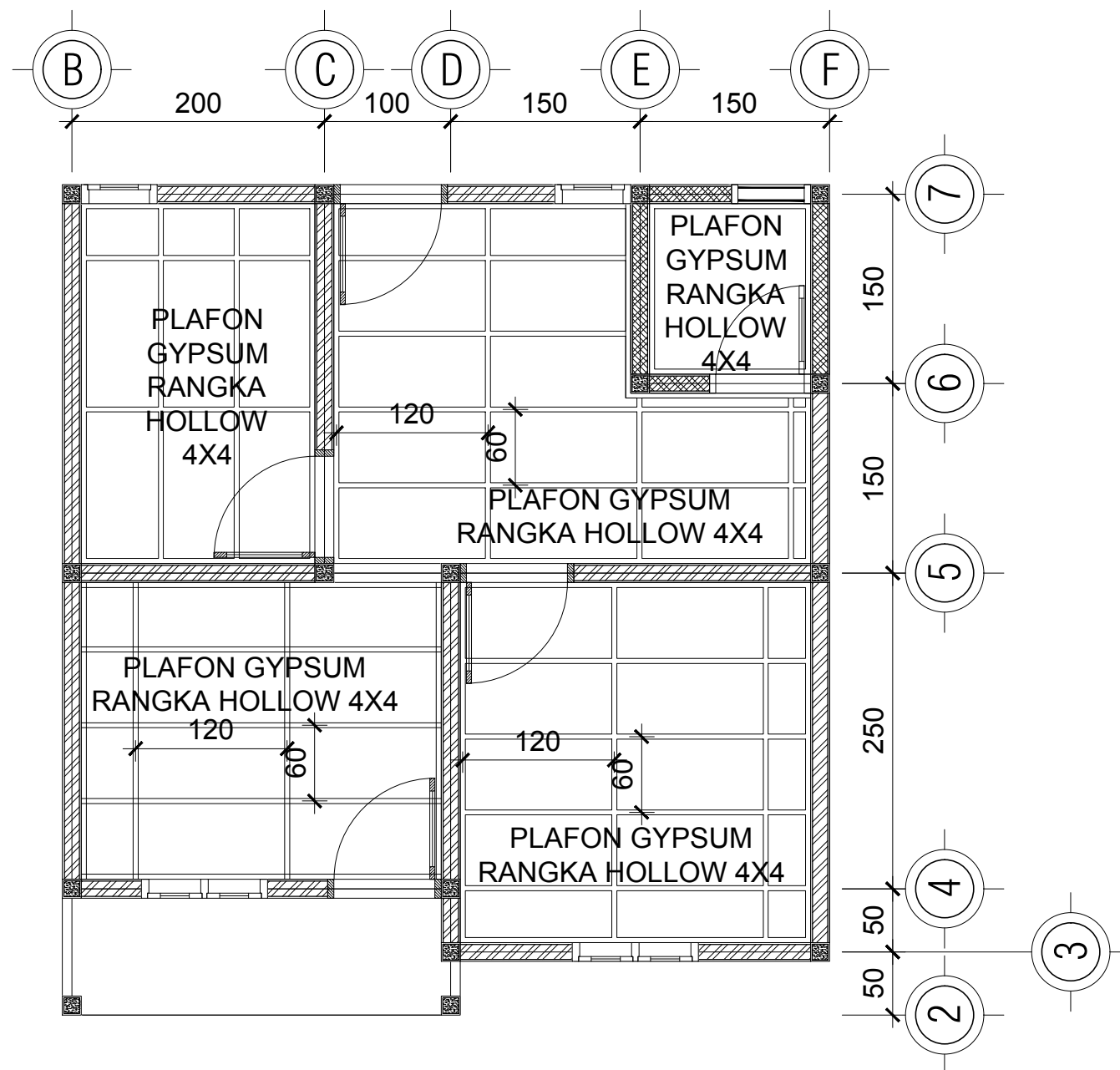
NOMOR GAMBAR

11/A/PRS-I-A3-36.3/2024

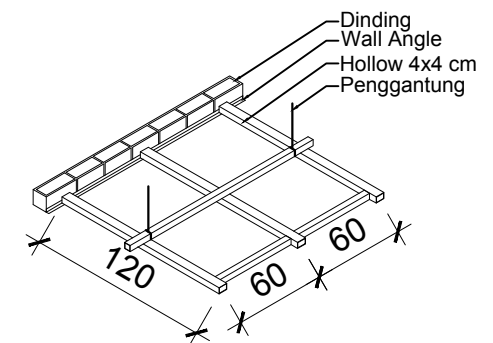
JUMLAH HALAMAN

13 dari 55

<https://jdih.pu.go.id>
jdih.pu.go.id



DENAH PLAFON
SKALA 1 : 50



DETAIL PLAFON
SKALA 1 : 50

CATATAN

DIMENSI DINYATAKAN DALAM SATUAN CENTIMETER



KEMENTERIAN PEKERJAAN UMUM DAN PERUMAHAN RAKYAT

GAMBAR PROTOTIPE
RUMAH TINGGAL SEDERHANA
TIPE 36 ALTERNATIF 3

NAMA GAMBAR

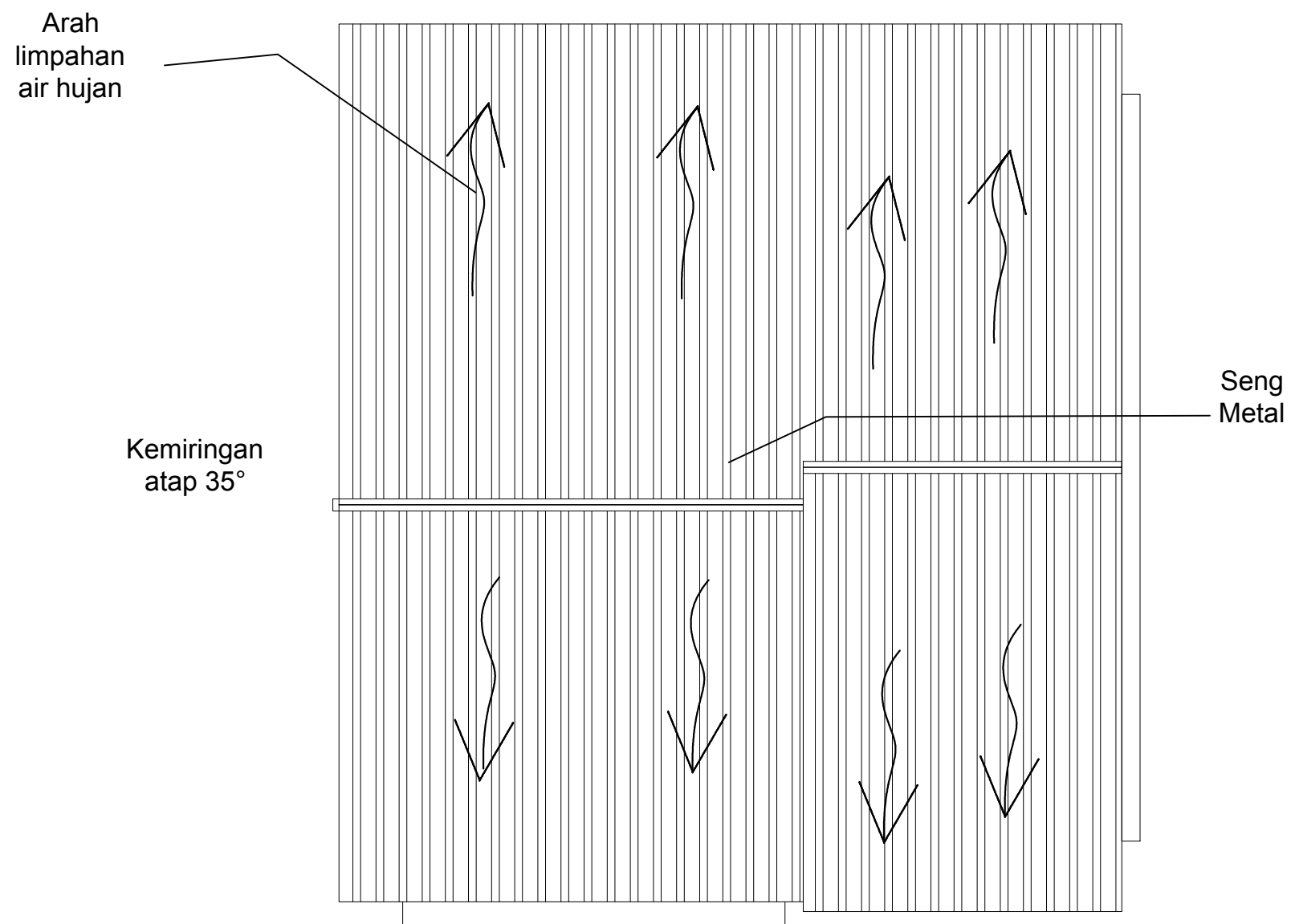
**DENAH PLAFON DAN
DETAIL PLAFON**

SKALA	UKURAN KERTAS
1 : 50 / 1 : 20	A3

NOMOR GAMBAR

12/A/PRS-I-A3-36.3/2024

JUMLAH HALAMAN



DENAH RENCANA ATAP
SKALA 1 : 50

CATATAN

DIMENSI DINYATAKAN DALAM SATUAN CENTIMETER



KEMENTERIAN PEKERJAAN UMUM DAN PERUMAHAN RAKYAT

GAMBAR PROTOTIPE
RUMAH TINGGAL SEDERHANA
TIPE 36 ALTERNATIF 3

NAMA GAMBAR

**DENAH ATAP DAN
KUDA-KUDA**

SKALA

1 : 50

UKURAN KERTAS

A3

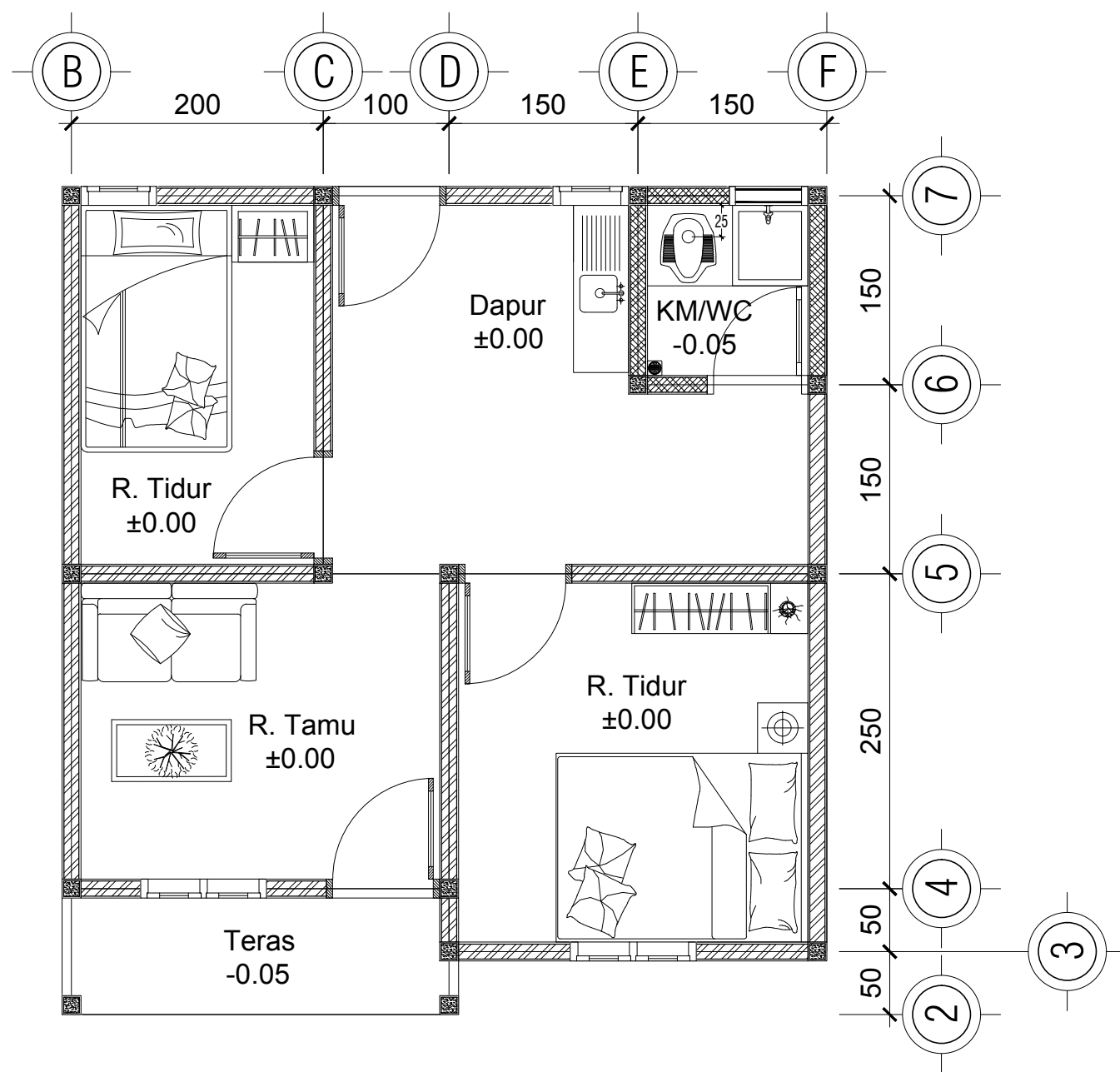
NOMOR GAMBAR

13/A/PRS-I-A3-36.3/2024

JUMLAH HALAMAN

15 dari 55

<https://jdih.pu.go.id>
jdih.pu.go.id



RENCANA TATA RUANG DALAM

SKALA 1 : 50

CATATAN

DIMENSI DINYATAKAN DALAM SATUAN CENTIMETER



KEMENTERIAN PEKERJAAN UMUM DAN PERUMAHAN RAKYAT

GAMBAR PROTOTIPE
RUMAH TINGGAL SEDERHANA
TIPE 36 ALTERNATIF 3

NAMA GAMBAR

DENAH
TATA RUANG DALAM

SKALA

1 : 50

UKURAN KERTAS

A3

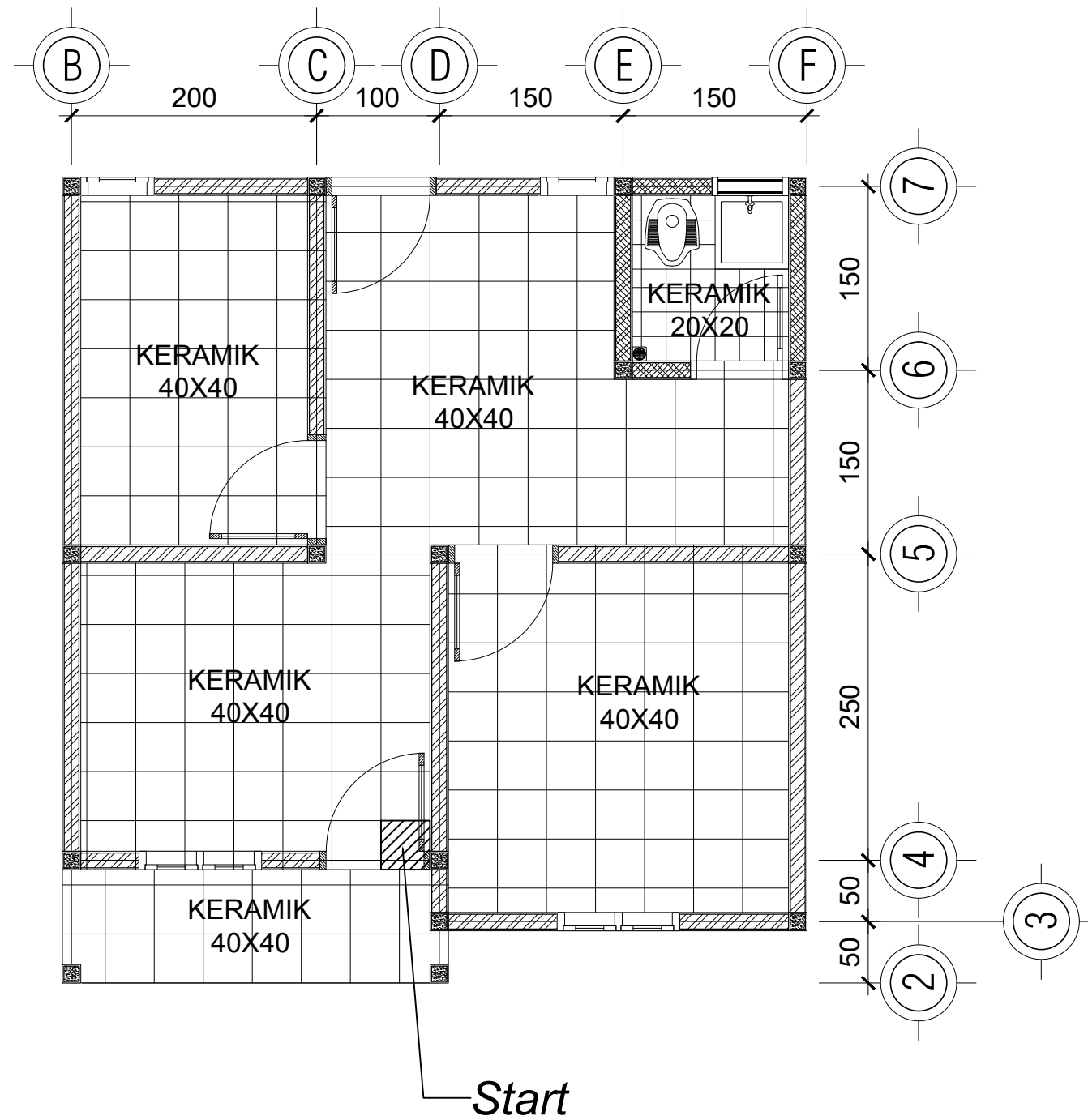
NOMOR GAMBAR

14/A/PRS-I-A3-36.3/2024

JUMLAH HALAMAN

16 dari 55

<https://jdih.pu.go.id>
jdih.pu.go.id



RENCANA LANTAI
SKALA 1 : 50

CATATAN

DIMENSI DINYATAKAN DALAM SATUAN
SENTIMETER



KEMENTERIAN PEKERJAAN UMUM DAN
PERUMAHAN RAKYAT

GAMBAR PROTOTYPE
RUMAH TINGGAL SEDERHANA
TIPE 36 ALTERNATIF 3

NAMA GAMBAR

DENAH POLA LANTAI

SKALA

1 : 50

UKURAN KERTAS

A3

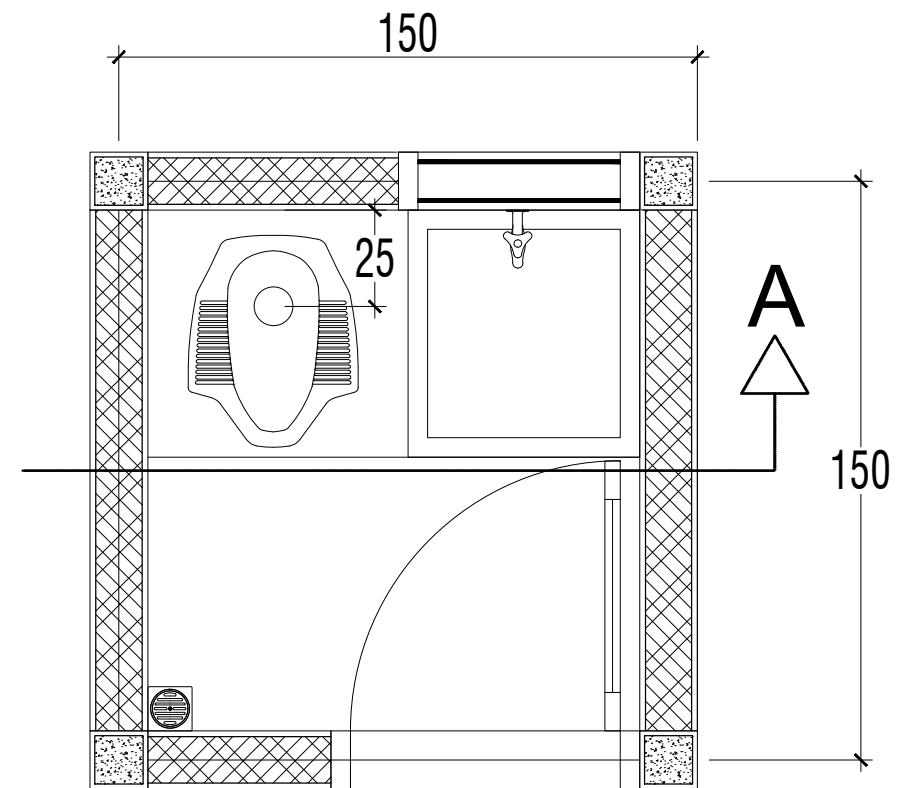
NOMOR GAMBAR

15/A/PRS-I-A3-36.3/2024

JUMLAH HALAMAN

17 dari 55

<https://jdih.pu.go.id>
jdih.pu.go.id



 **DENAH KAMAR MANDI**
SKALA 1 : 20

CATATAN

DIMENSI DINYATAKAN DALAM SATUAN CENTIMETER



KEMENTERIAN PEKERJAAN UMUM DAN PERUMAHAN RAKYAT

GAMBAR PROTOTIPE
RUMAH TINGGAL SEDERHANA
TIPE 36 ALTERNATIF 3

NAMA GAMBAR

DENAH KAMAR MANDI

SKALA

UKURAN KERTAS

1 : 20

A3

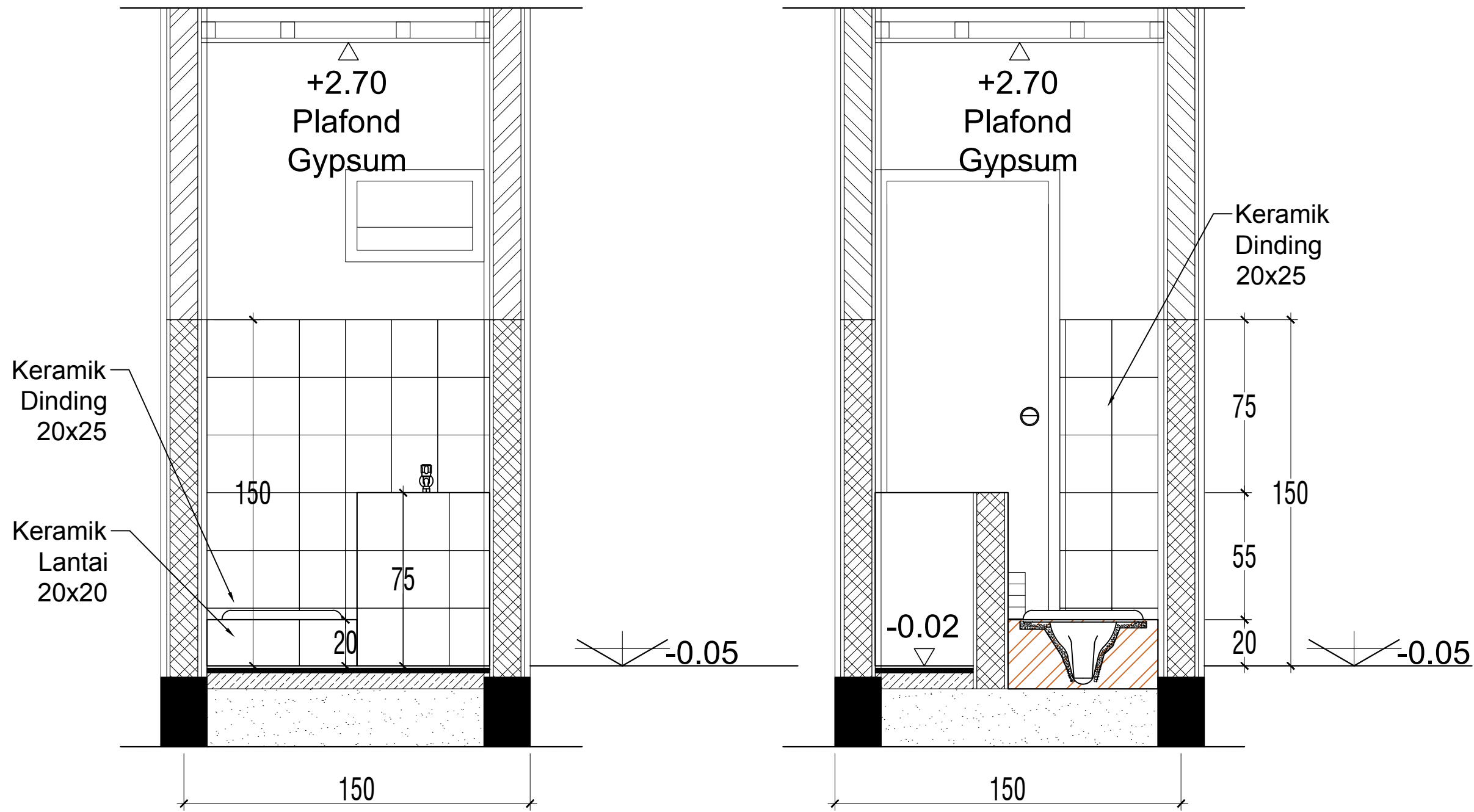
NOMOR GAMBAR

16/A/PRS-I-A2-22.1/2024

JUMLAH HALAMAN

18 dari 55

<https://jdih.pu.go.id>
jdih.pu.go.id



 **POTONGAN A-A**
SKALA 1 : 20

 **POTONGAN B-B**
SKALA 1 : 20

CATATAN
DIMENSI DINYATAKAN DALAM SATUAN
CENTIMETER



KEMENTERIAN PEKERJAAN UMUM DAN
PERUMAHAN RAKYAT

GAMBAR PROTOTIPE
RUMAH TINGGAL SEDERHANA
TIPE 36 ALTERNATIF 3

NAMA GAMBAR

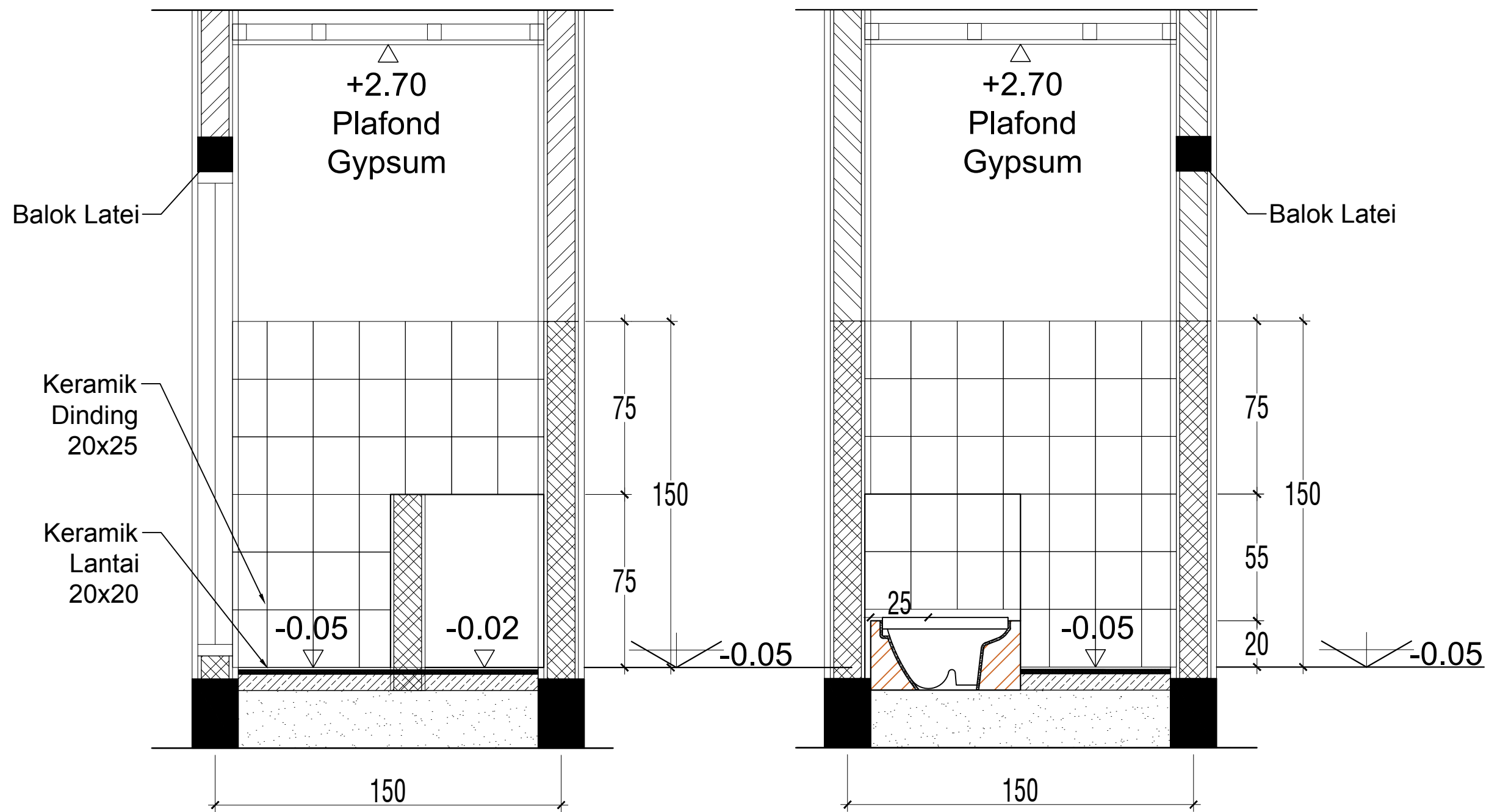
**POTONGAN
KAMAR MANDI A-A', B-B'**

SKALA	UKURAN KERTAS
1 : 20	A3

NOMOR GAMBAR

17/A/PRS-I-A3-36.3/2024

JUMLAH HALAMAN



POTONGAN C-C'
SKALA 1 : 20

POTONGAN D-D'
SKALA 1 : 20

CATATAN

DIMENSI DINYATAKAN DALAM SATUAN
CENTIMETER



KEMENTERIAN PEKERJAAN UMUM DAN
PERUMAHAN RAKYAT

GAMBAR PROTOTIPE
RUMAH TINGGAL SEDERHANA
TIPE 36 ALTERNATIF 3

NAMA GAMBAR

**POTONGAN
KAMAR MANDI C-C', D-D'**

SKALA

UKURAN KERTAS

1 : 20

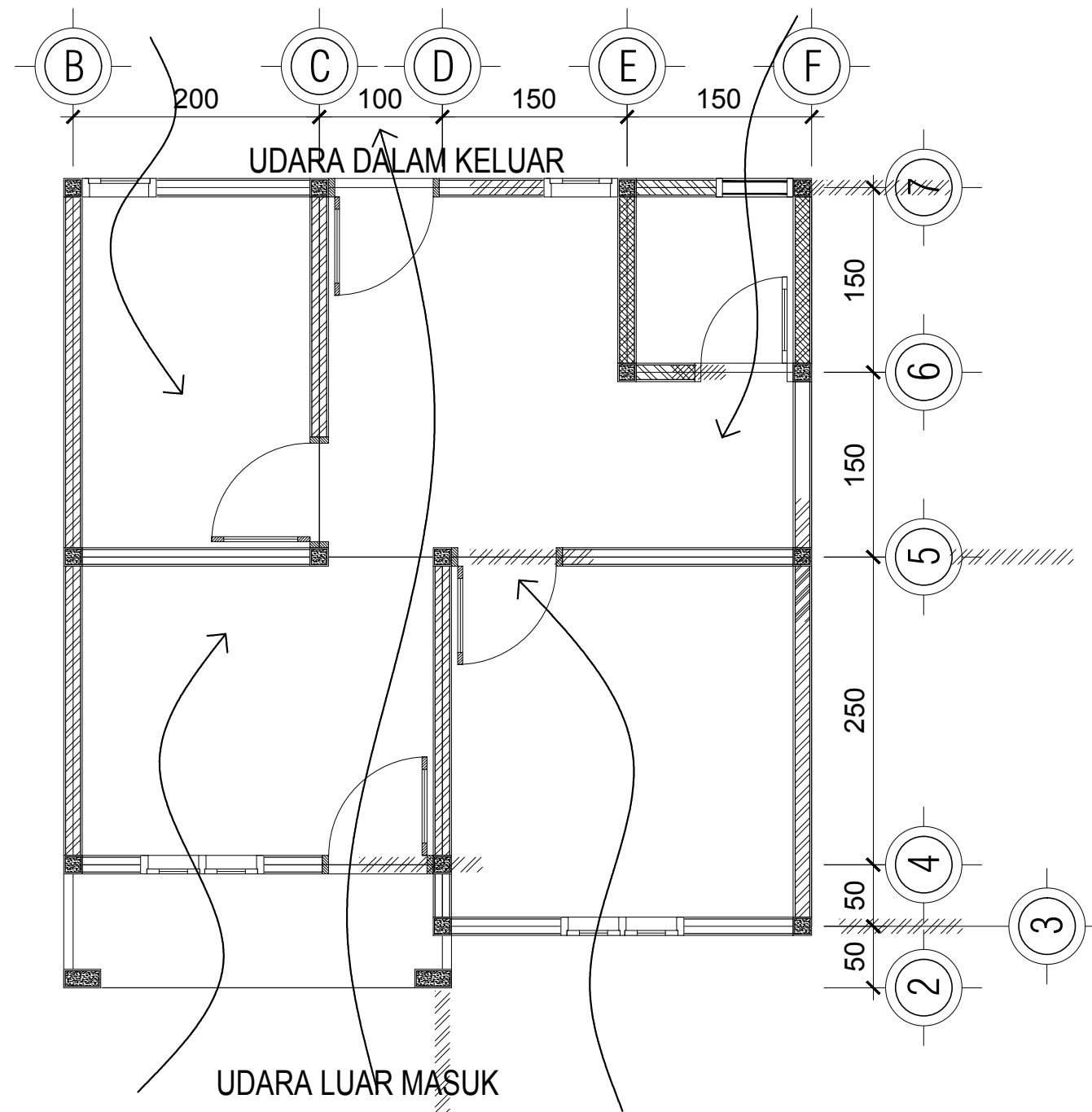
A3

NOMOR GAMBAR

18/A/PRS-I-A3-36.3/2024

JUMLAH HALAMAN

20 dari 55
<https://jdih.pu.go.id>
jdih.pu.go.id



SIRKULASI PENGHAWAAN ALAMI

SKALA 1 : 50

CATATAN

DIMENSI DINYATAKAN DALAM SATUAN CENTIMETER



KEMENTERIAN PEKERJAAN UMUM DAN PERUMAHAN RAKYAT

GAMBAR PROTOTIPE
RUMAH TINGGAL SEDERHANA
TIPE 36 ALTERNATIF 3

NAMA GAMBAR

DETAIL ARSITEKTURAL
(SIRKULASI PENGHAWAAN ALAMI)

SKALA

1 : 50

UKURAN KERTAS

A3

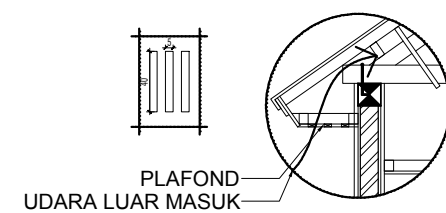
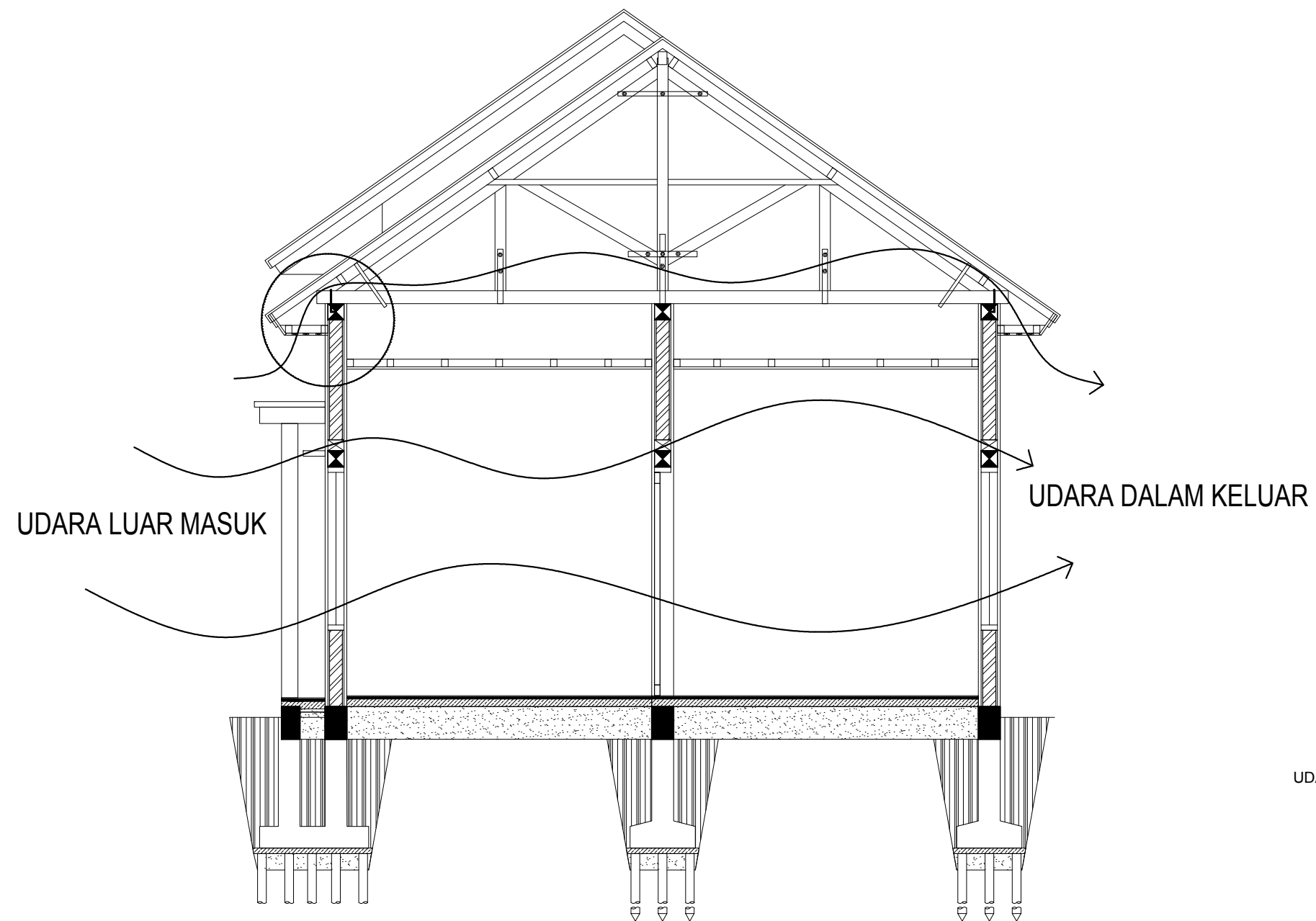
NOMOR GAMBAR

19/A/PRS-I-A3-36.3/2024

JUMLAH HALAMAN

21 dari 55

<https://jdih.pu.go.id>
jdih.pu.go.id



**DETAIL SIRKULASI
PENGHAWAAN ALAMI**
SKALA 1 : 20

CATATAN

DIMENSI DINYATAKAN DALAM SATUAN
CENTIMETER



KEMENTERIAN PEKERJAAN UMUM DAN
PERUMAHAN RAKYAT

GAMBAR PROTOTYPE
RUMAH TINGGAL SEDERHANA
TIPE 36 ALTERNATIF 3

NAMA GAMBAR

**DETAIL ARSITEKTURAL
(SIRKULASI PENGHAWAAN
ALAMI)**

SKALA

UKURAN KERTAS

1 : 50

A3

NOMOR GAMBAR

19/A/PRS-I-A3-36.3/2024

JUMLAH HALAMAN

22 dari 55

<https://jdih.pu.go.id>
jdih.pu.go.id

SPESIFIKASI TEKNIS

ARSITEKTURAL

No	ITEM	SPESIFIKASI
1	Dinding	Batako ex.lokal/setara
2	Plester	Plesteran 1 SP:4 PP, Plester Trasram 1SP:2PP, Acian semen portland
3	Plafond	Gypsum 9 mm, Rangka Hollow Galvalum modul 60x60 uk.4x4 dan 2x4
4	Cat	Sealer Interior & Eksterior, Cat Interior & Exterior, Cat Plafond
5	Finishing Lantai & Dinding	Keramik uk.40 x 40 cm, Lantai KM/WC uk. 20x20 cm & dinding KM/WC uk.20 x 25 cm
6	Kusen Pintu & Jendela	Kayu Kelas 2
7	Daun Pintu	Double Multiplek finishing HPL + Engsel swing, Pull handle set 40cm lokal / setara, PVC (Pintu Kamar Mandi)
8	Daun Jendela	Kayu Kelas 2 + aksesoris lengkap, Kaca clear 5 mm
9	Penutup Atap	Atap Seng Metal

CATATAN

DIMENSI DINYATAKAN DALAM SATUAN CENTIMETER



KEMENTERIAN PEKERJAAN UMUM DAN PERUMAHAN RAKYAT

GAMBAR PROTOTIPE
RUMAH TINGGAL SEDERHANA
TIPE 36 ALTERNATIF 3

NAMA GAMBAR

SPESIFIKASI
TEKNIS ARSITEKTURAL

SKALA

UKURAN KERTAS

NTS

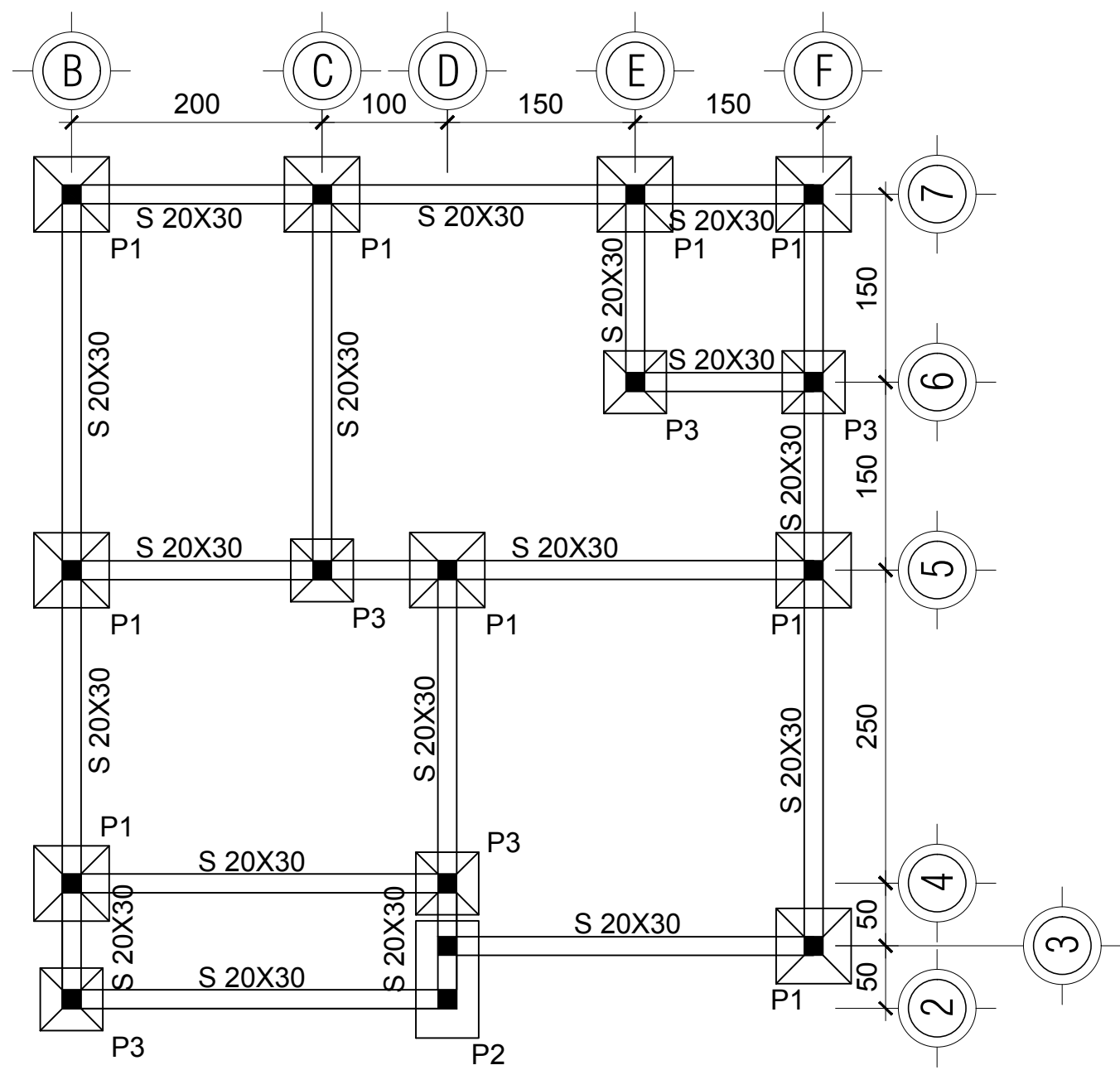
A3

NOMOR GAMBAR

20/A/PRS-I-A3-36.3/2024

JUMLAH HALAMAN

23 dari 55
<https://jdih.pu.go.id>
jdih.pu.go.id



DENAH PONDASI
SKALA 1 : 50

CATATAN

DIMENSI DINYATAKAN DALAM SATUAN CENTIMETER



KEMENTERIAN PEKERJAAN UMUM DAN PERUMAHAN RAKYAT

GAMBAR PROTOTIPE
RUMAH TINGGAL SEDERHANA
TIPE 36 ALTERNATIF 3

NAMA GAMBAR

DENAH PONDASI

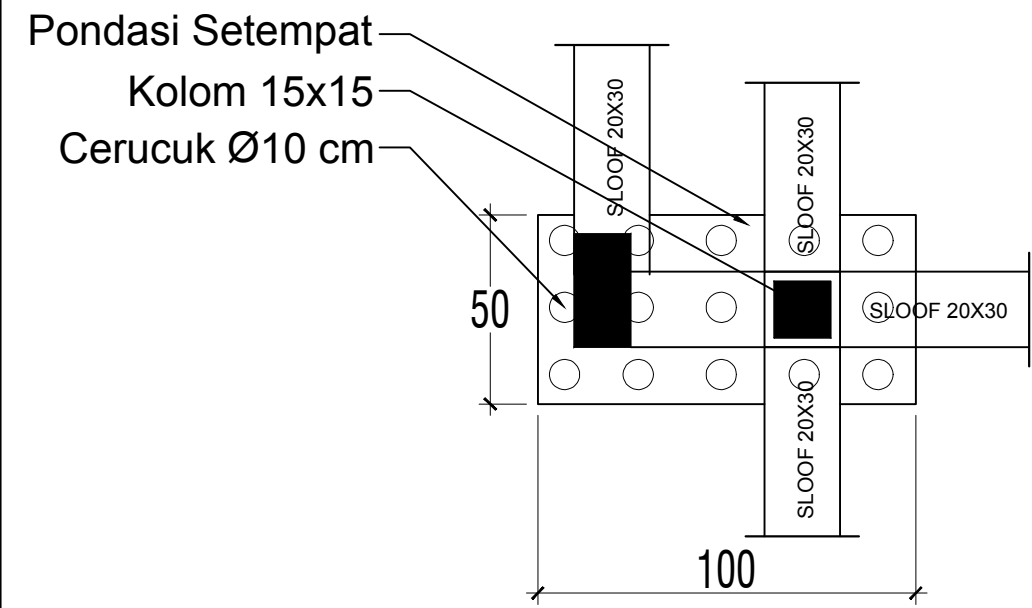
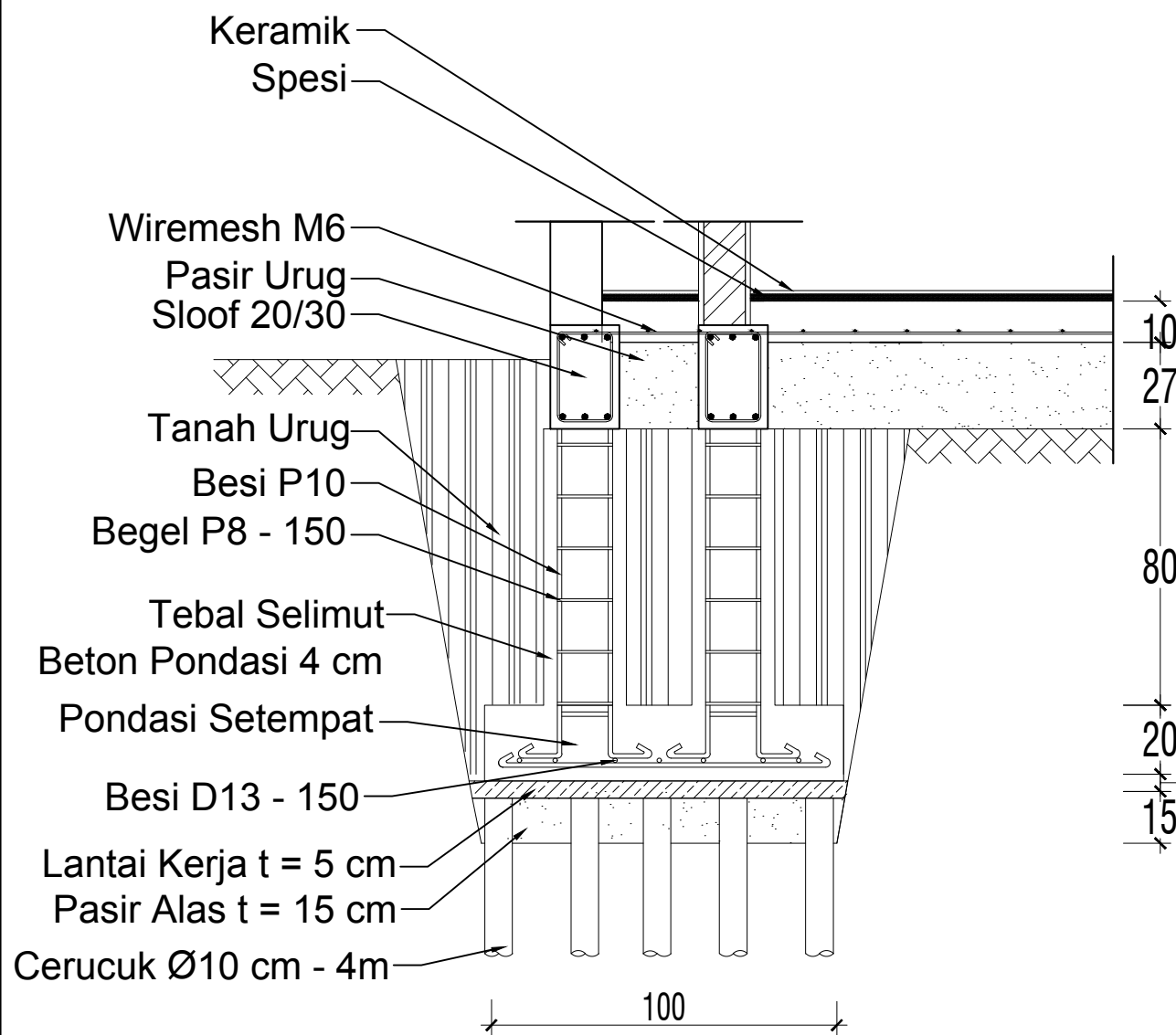
SKALA	UKURAN KERTAS
-------	---------------

1 : 50	A3
--------	----

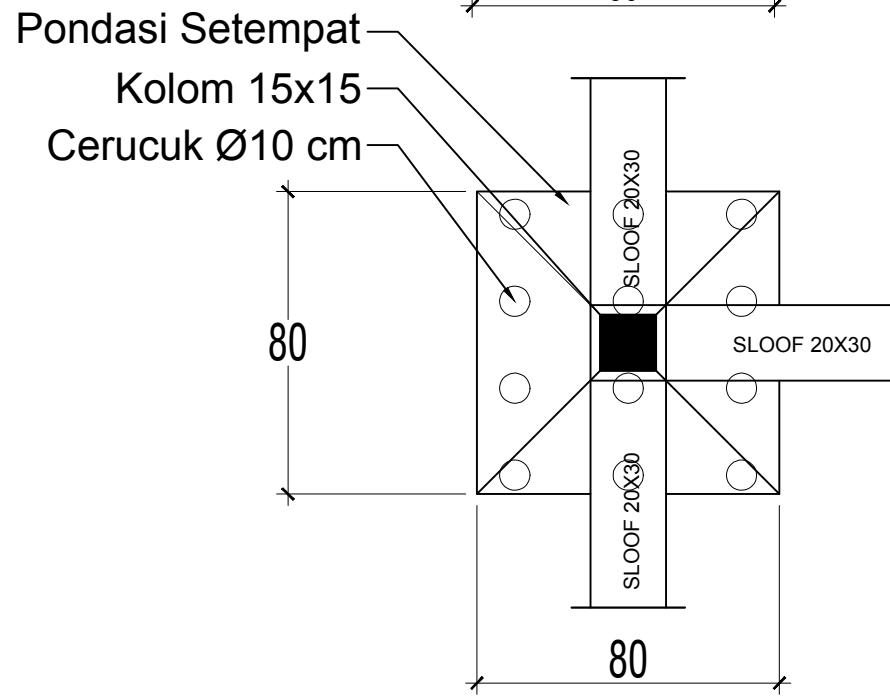
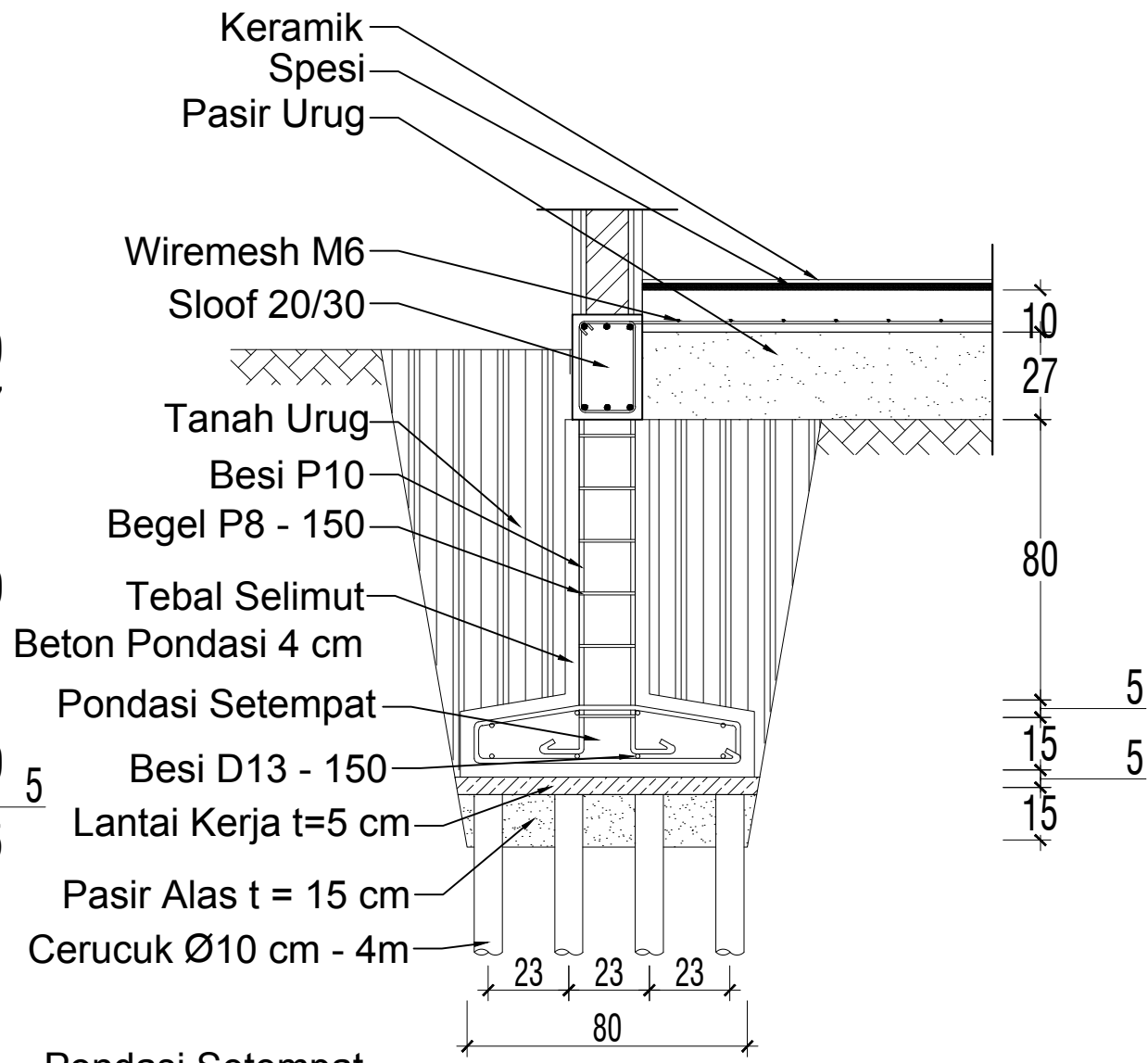
NOMOR GAMBAR

21/S/PRS-I-A3-36.3/2024

JUMLAH HALAMAN



DETAIL PONDASI P2
SKALA 1 : 20



DETAIL PONDASI P1
SKALA 1 : 20

CATATAN
DIMENSI DINYATAKAN DALAM SATUAN CENTIMETER



KEMENTERIAN PEKERJAAN UMUM DAN PERUMAHAN RAKYAT

GAMBAR PROTOTYPE
RUMAH TINGGAL SEDERHANA
TIPE 36 ALTERNATIF 3

NAMA GAMBAR

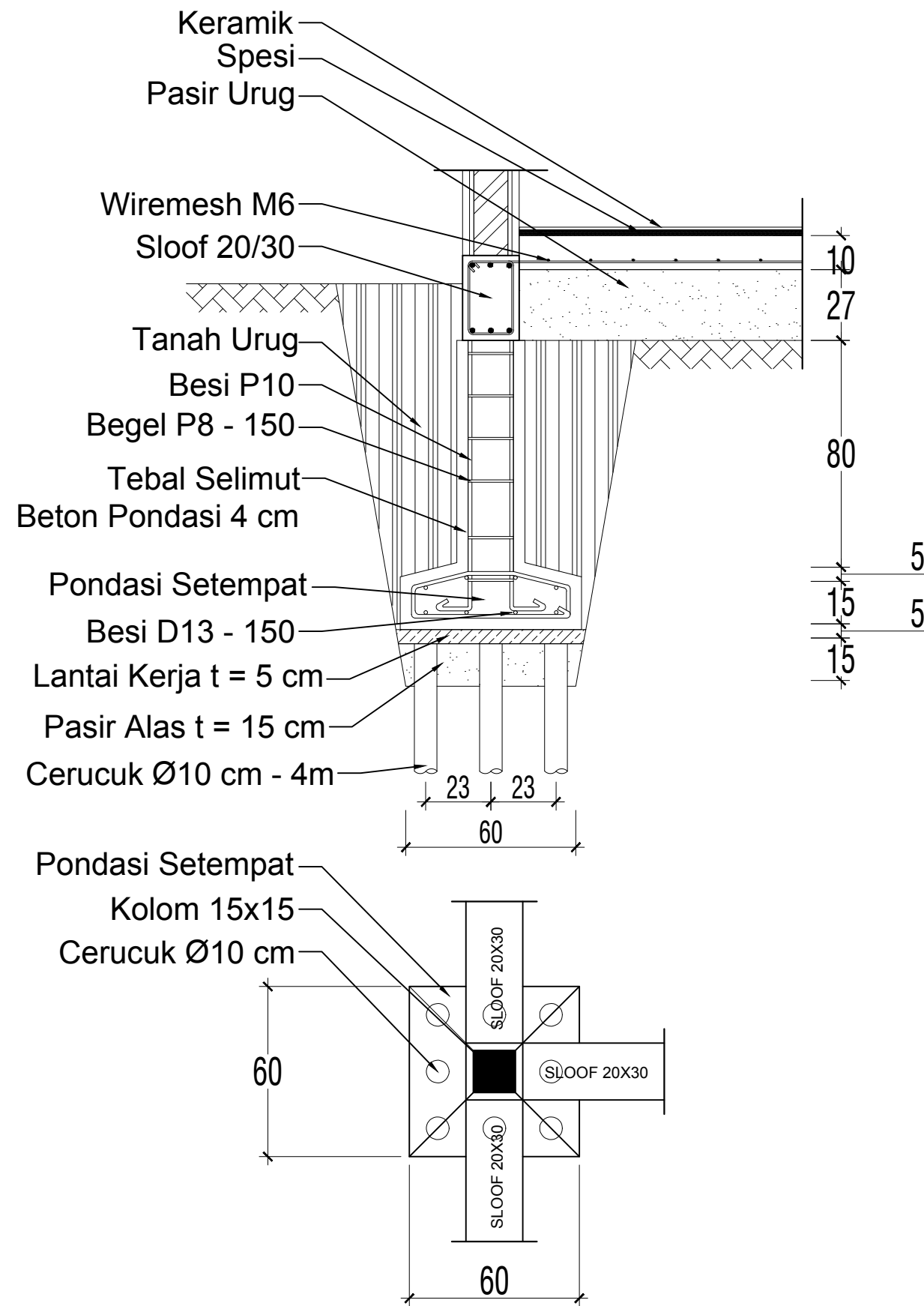
DETAIL
PONDASI
(P1 & P2)

SKALA	UKURAN KERTAS
1 : 20	A3

NOMOR GAMBAR

22/S/PRS-I-A3-28.3/2024

JUMLAH HALAMAN



DETAIL PONDASI P3

SKALA 1 : 20

CATATAN

DIMENSI DINYATAKAN DALAM SATUAN GENTIMETER



KEMENTERIAN PEKERJAAN UMUM DAN PERUMAHAN RAKYAT

GAMBAR PROTOTYPE
RUMAH TINGGAL SEDERHANA
TIPE 36 ALTERNATIF 3

NAMA GAMBAR

DETAIL
PONDASI
(P3)

SKALA

UKURAN KERTAS

1 : 20

A3

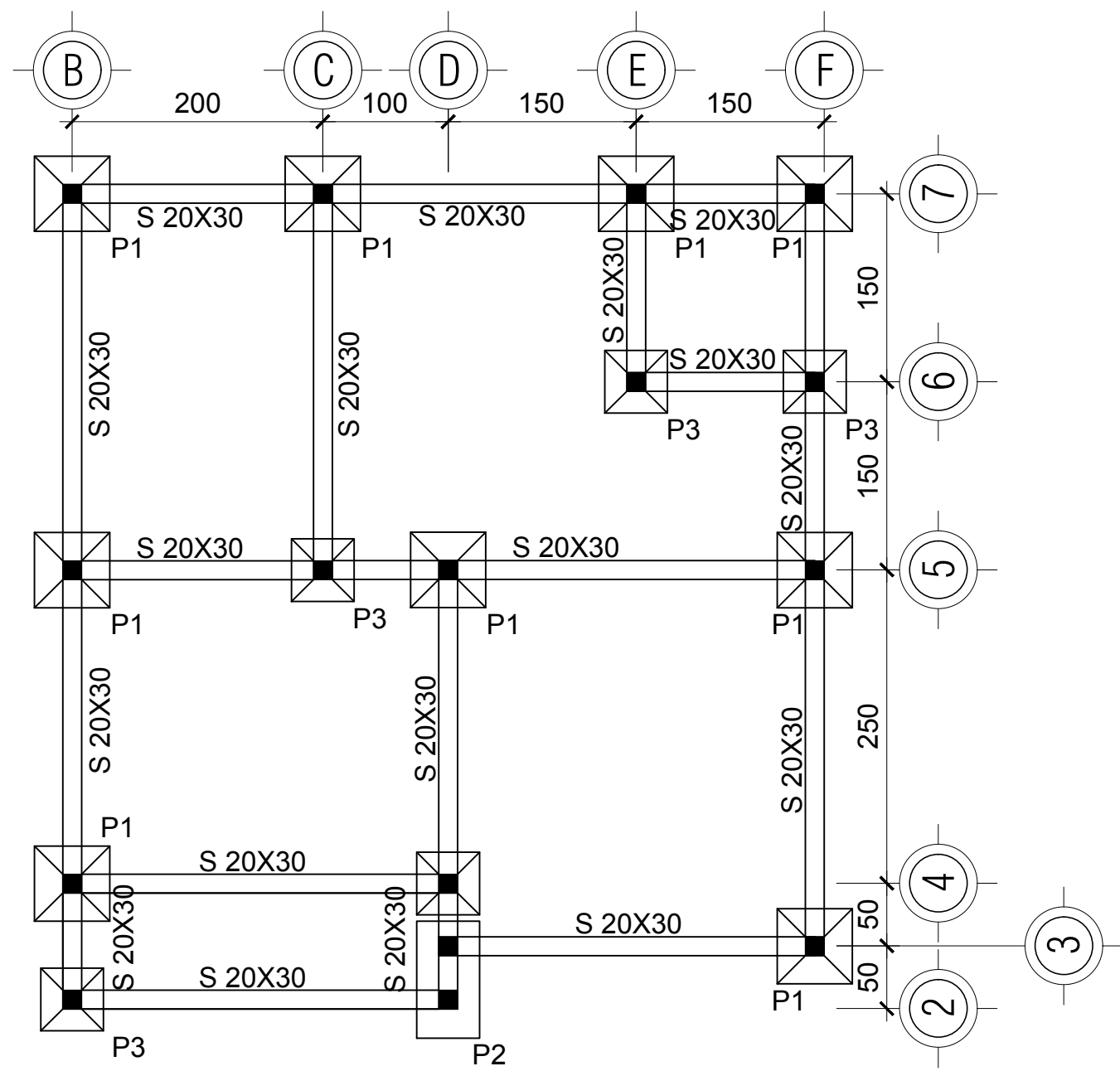
NOMOR GAMBAR

22/S/PRS-I-A3-2361.00024

JUMLAH HALAMAN

26 dari 55

<https://jdih.pu.go.id>
jdih.pu.go.id



DENAH SLOOF
SKALA 1 : 50

CATATAN

DIMENSI DINYATAKAN DALAM SATUAN
SENTIMETER



KEMENTERIAN PEKERJAAN UMUM DAN
PERUMAHAN RAKYAT

GAMBAR PROTOTIPE
RUMAH TINGGAL SEDERHANA
TIPE 36 ALTERNATIF 3

NAMA GAMBAR

DENAH
SLOOF

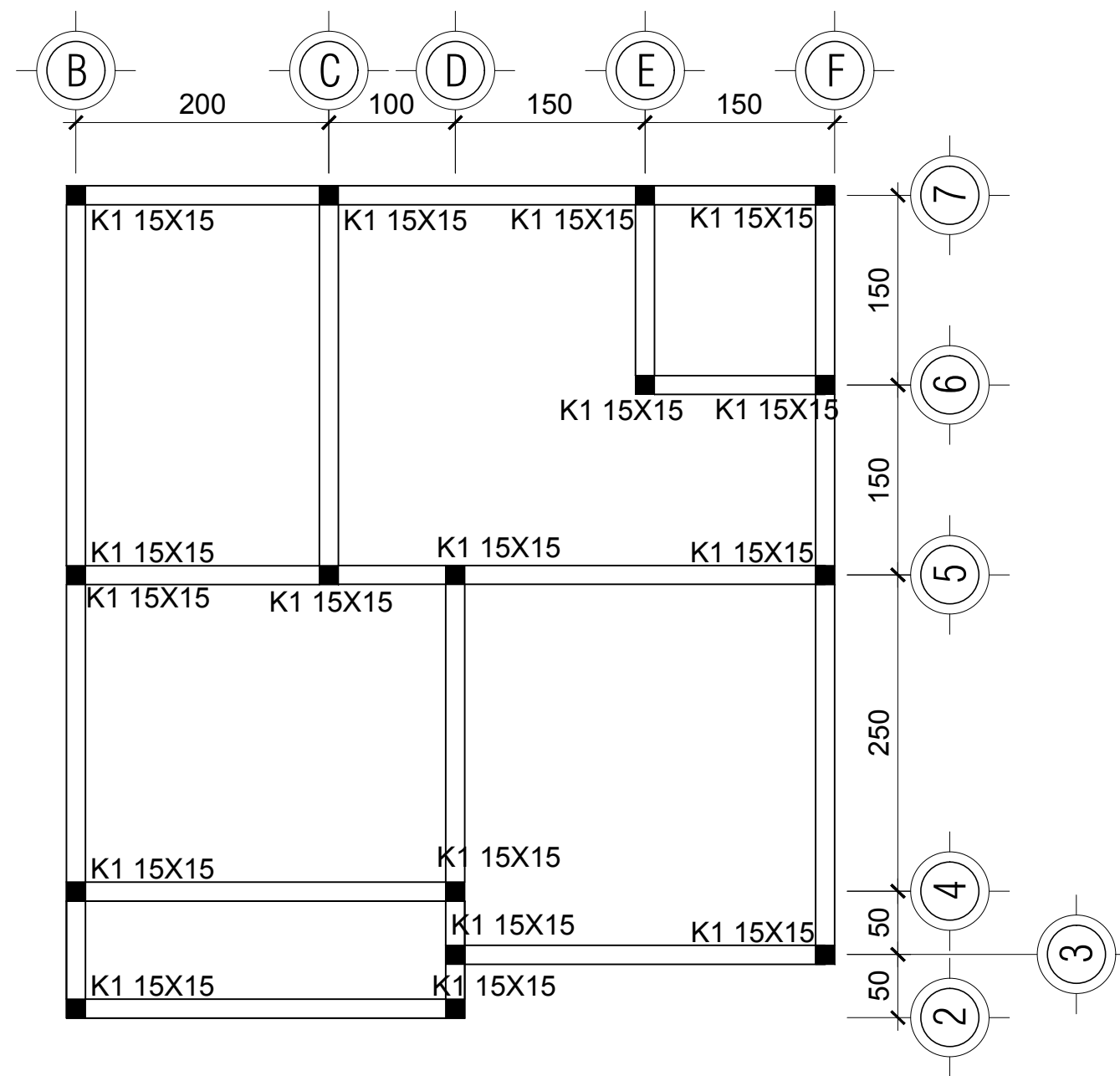
SKALA	UKURAN KERTAS
-------	---------------

1 : 50	A3
--------	----

NOMOR GAMBAR

23/S/PRS-I-A3-36.1/2024

JUMLAH HALAMAN



DENAH KOLOM

SKALA 1 : 50

CATATAN

DIMENSI DINYATAKAN DALAM SATUAN
SENTIMETER



KEMENTERIAN PEKERJAAN UMUM DAN
PERUMAHAN RAKYAT

GAMBAR PROTOTYPE
RUMAH TINGGAL SEDERHANA
TIPE 36 ALTERNATIF 3

NAMA GAMBAR

DENAH
KOLOM

SKALA

1 : 50

UKURAN KERTAS

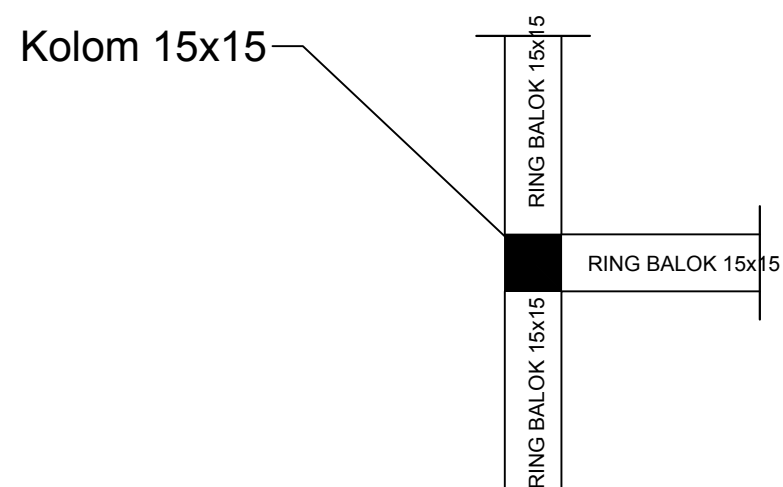
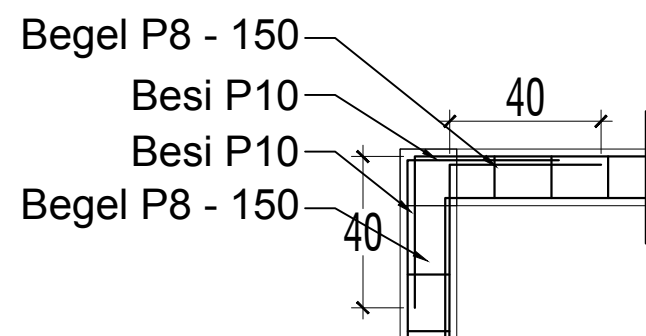
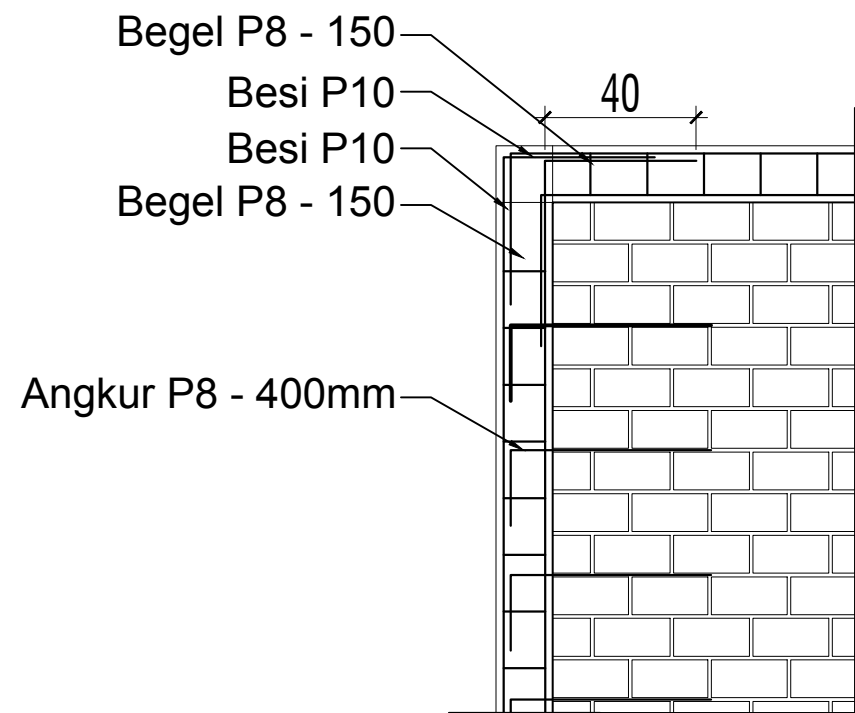
A3

NOMOR GAMBAR

24/S/PRS-I-A3-36.31/2024

JUMLAH HALAMAN

28 dari 55
<https://jdih.pu.go.id>
jdih.pu.go.id



DETAIL OVERLAP TULANGAN BALOK

SKALA 1 : 20

DETAIL PENULANGAN SLOOF

SKALA 1 : 20

NO. KODE	S	
	TUMPUAN	LAPANGAN
DIMENSI	20 x 30 cm	
PENAMPANG		
TULANGAN ATAS	2 P10	2 P10
TULANGAN TENGAH	2 P10	2 P10
TULANGAN BAWAH	2 P10	2 P10
SENGKANG	P8 - 150	P8 - 200

TABEL PENULANGAN KOLOM

SKALA 1 : 20

NO. KODE	K1	
	TUMPUAN	LAPANGAN
DIMENSI	15 x 15 cm	
PENAMPANG		
TULANGAN UTAMA	4 P10	4 P10
SENGKANG	P8 - 150	P8 - 150

CATATAN

DIMENSI DINYATAKAN DALAM SATUAN
CENTIMETER



KEMENTERIAN PEKERJAAN UMUM DAN
PERUMAHAN RAKYAT

GAMBAR PROTOTIPE
RUMAH TINGGAL SEDERHANA
TIPE 36 ALTERNATIF 3

NAMA GAMBAR

DETAIL
PENULANGAN
KOLOM

SKALA

UKURAN KERTAS

1 : 20

A3

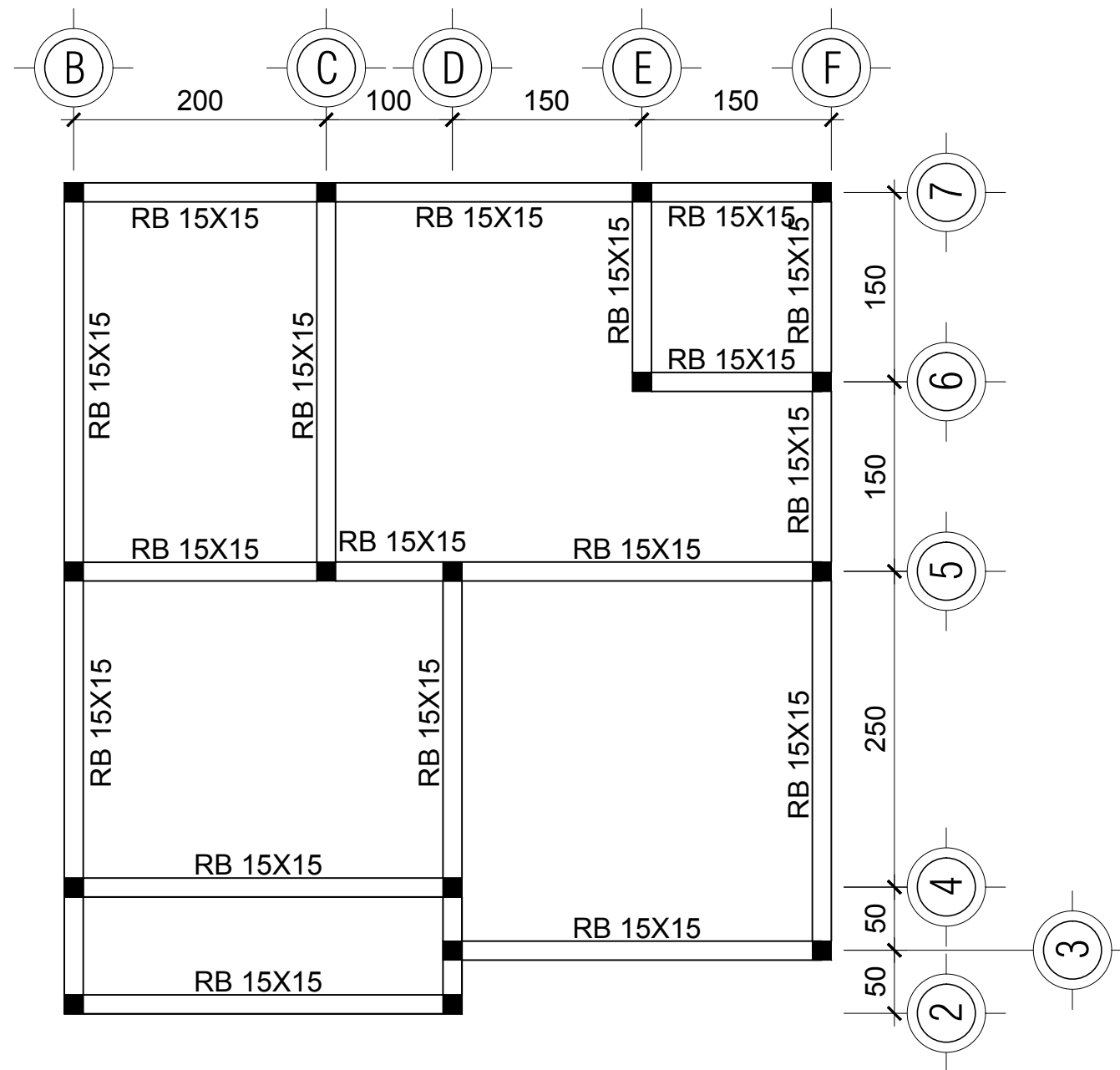
NOMOR GAMBAR

25/S/PRS-I-A3-36.3/2024

JUMLAH HALAMAN

29 dari 55

<https://jdih.pu.go.id>
jdih.pu.go.id



DENAH RING BALOK

SKALA 1 : 50

CATATAN

DIMENSI DINYATAKAN DALAM SATUAN CENTIMETER



KEMENTERIAN PEKERJAAN UMUM DAN PERUMAHAN RAKYAT

GAMBAR PROTOTIPE
RUMAH TINGGAL SEDERHANA
TIPE 36 ALTERNATIF 3

NAMA GAMBAR

DENAH
RING
BALOK

SKALA

1 : 50

UKURAN KERTAS

A3

NOMOR GAMBAR

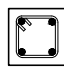
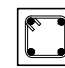
26/S/PRS-I-A3-36.3/2024

JUMLAH HALAMAN

30 dari 55
<https://jdih.pu.go.id>
jdih.pu.go.id

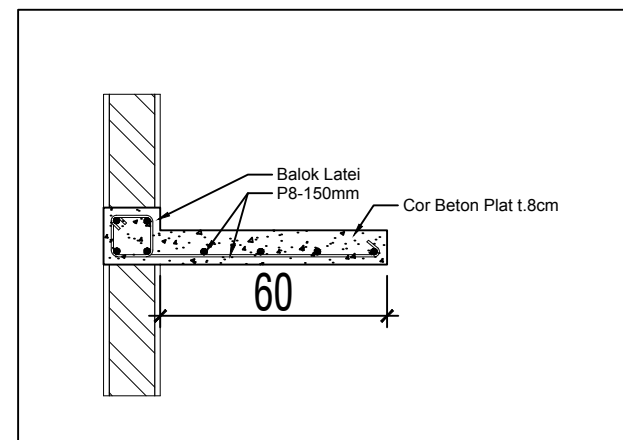
TABEL PENULANGAN RING BALOK

SKALA 1 : 20

NO. KODE	RB	
	TUMPUAN	LAPANGAN
POSISI		
DIMENSI	15 x 15 cm	
PENAMPANG		
TULANGAN ATAS	2 P10	2 P10
TULANGAN TENGAH	-	-
TULANGAN BAWAH	2 P10	2 P10
SENGKANG	P8 - 150	P8 - 150

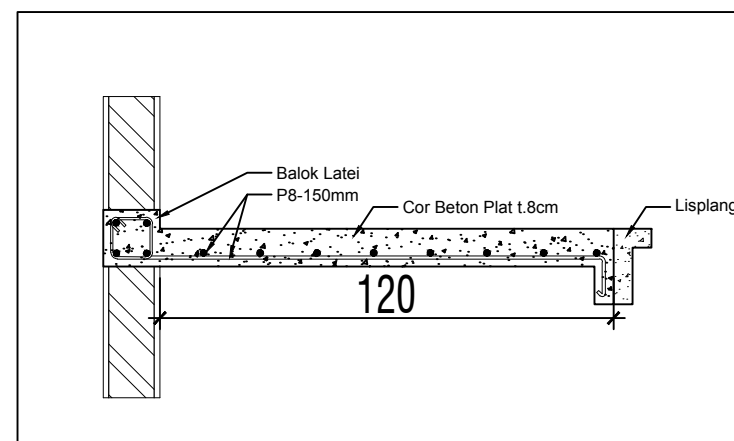
DETAIL POTONGAN PLAT TOPI TOPI JENDELA

SKALA 1 : 20



DETAIL POTONGAN PLAT TOPI TOPI TERAS

SKALA 1 : 20



CATATAN

DIMENSI DINYATAKAN DALAM SATUAN CENTIMETER



KEMENTERIAN PEKERJAAN UMUM DAN PERUMAHAN RAKYAT

GAMBAR PROTOTIPE
RUMAH TINGGAL SEDERHANA
TIPE 36 ALTERNATIF 3

NAMA GAMBAR

DETAIL
PENULANGAN
BALOK

SKALA

UKURAN KERTAS

1 : 20

A3

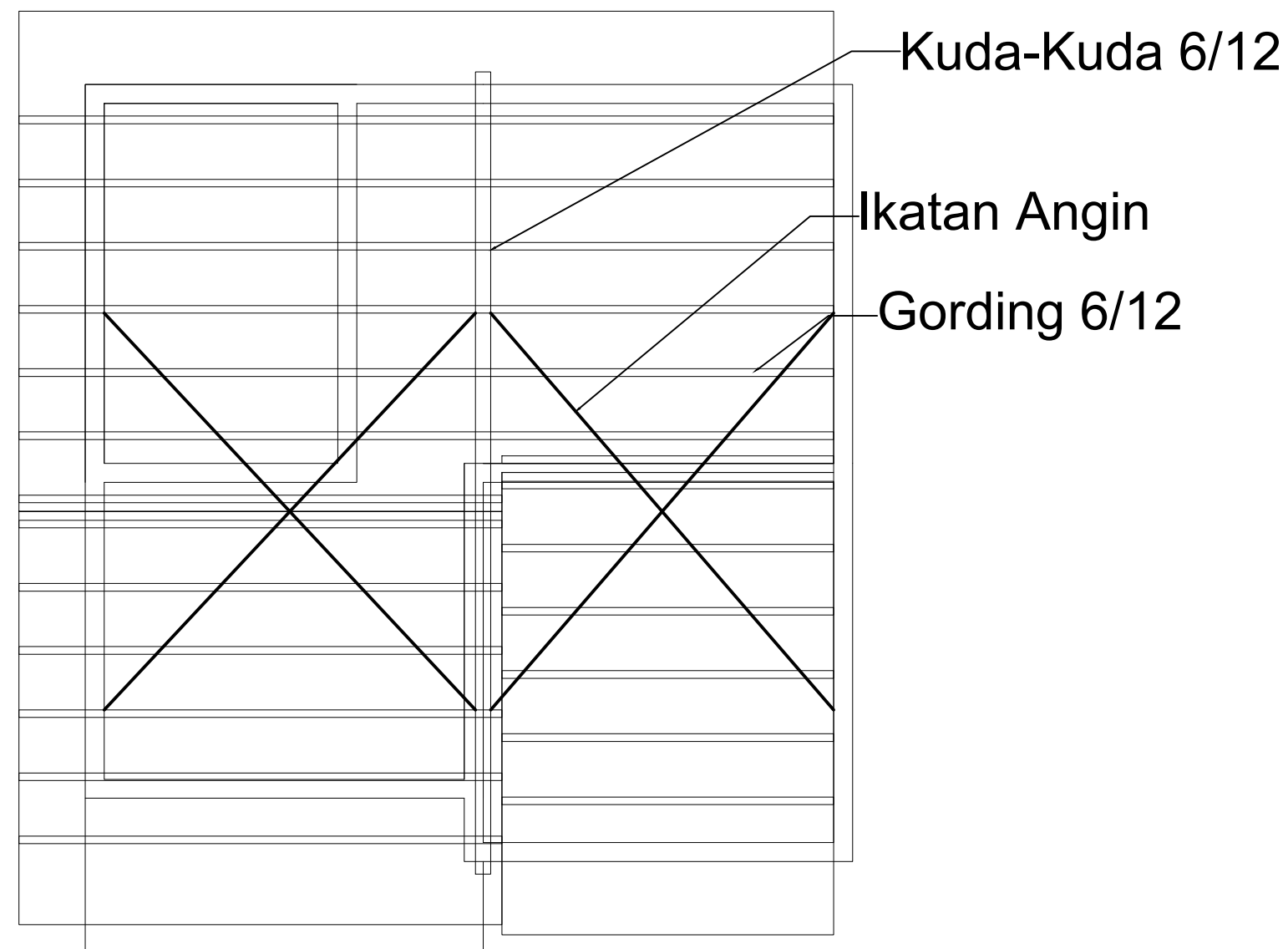
NOMOR GAMBAR

27/S/PRS-I-A3-36.3/2024

JUMLAH HALAMAN

31 dari 55

<https://jdih.pu.go.id>
jdih.pu.go.id



DENAH STRUKTUR ATAP
SKALA 1 : 50

CATATAN

DIMENSI DINYATAKAN DALAM SATUAN
CENTIMETER



KEMENTERIAN PEKERJAAN UMUM DAN
PERUMAHAN RAKYAT

GAMBAR PROTOTIPE
RUMAH TINGGAL SEDERHANA
TIPE 36 ALTERNATIF 3

NAMA GAMBAR

**DENAH
STRUKTUR
ATAP**

SKALA

1 : 50

UKURAN KERTAS

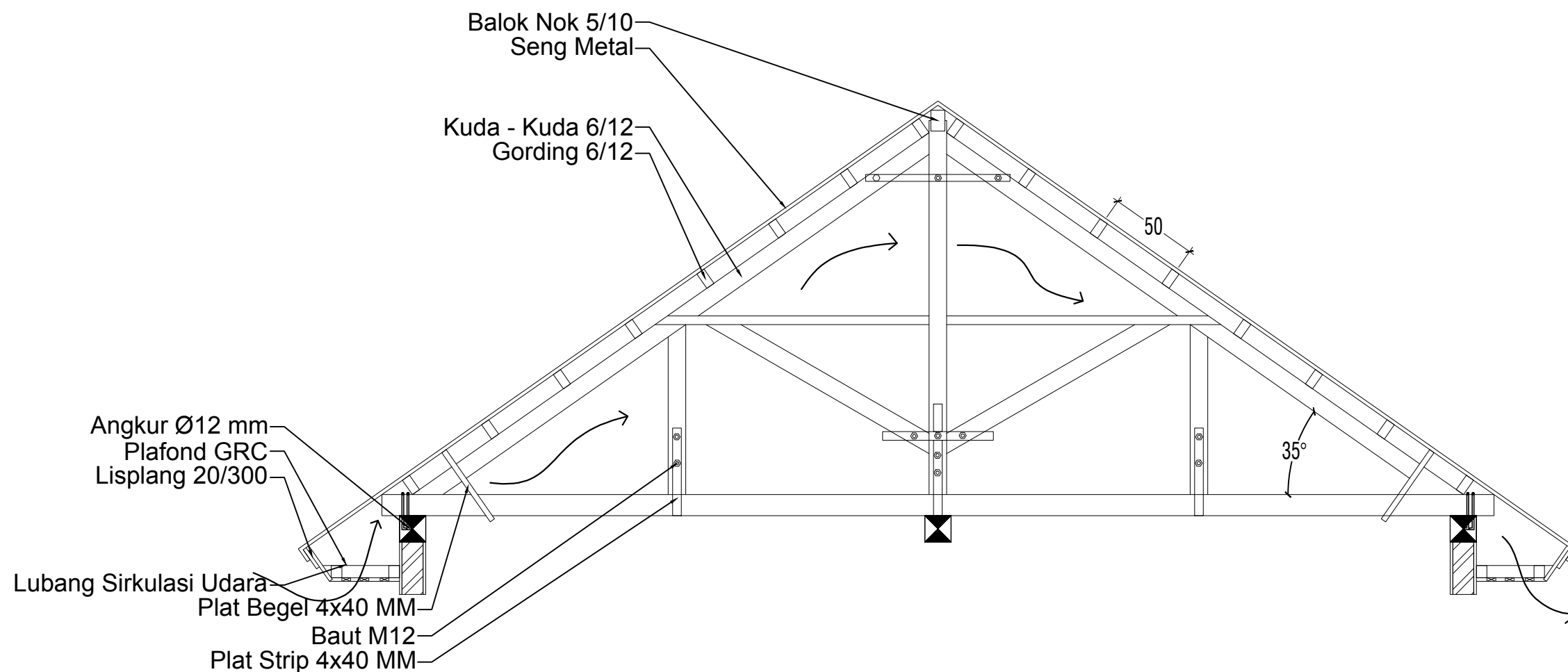
A3

NOMOR GAMBAR

28/S/PRS-I-A3-36.3/2024

JUMLAH HALAMAN

32 dari 55
<https://jdih.pu.go.id>
jdih.pu.go.id



DETAIL STRUKTUR ATAP

SKALA 1 : 30

CATATAN

DIMENSI DINYATAKAN DALAM SATUAN CENTIMETER



KEMENTERIAN PEKERJAAN UMUM DAN PERUMAHAN RAKYAT

GAMBAR PROTOTIPE
RUMAH TINGGAL SEDERHANA
TIPE 36 ALTERNATIF 3

NAMA GAMBAR

DETAIL
STRUKTUR ATAP
(RANGKA ATAP)

SKALA

1 : 30

UKURAN KERTAS

A3

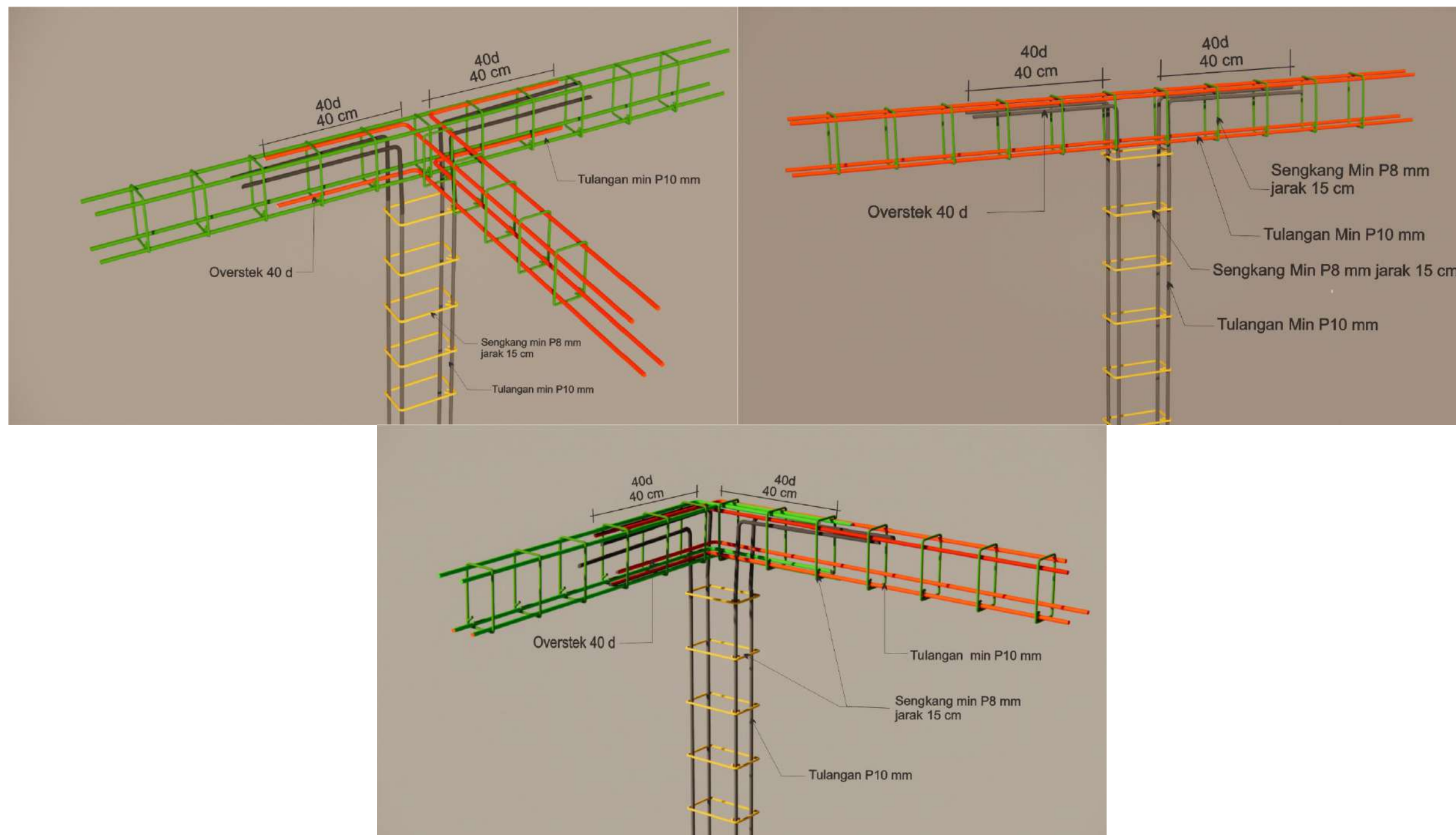
NOMOR GAMBAR

29/S/PRS-I-A3-36.3/2024

JUMLAH HALAMAN

33 dari 55

<https://jdih.pu.go.id>
jdih.pu.go.id



CATATAN

DIMENSI DINYATAKAN DALAM SATUAN CENTIMETER



KEMENTERIAN PEKERJAAN UMUM DAN PERUMAHAN RAKYAT

GAMBAR PROTOTIPE
RUMAH TINGGAL SEDERHANA
TIPE 36 ALTERNATIF 3

NAMA GAMBAR

DETAIL 3D
(HUBUNGAN
KOLOM DAN BALOK)

SKALA

UKURAN KERTAS

NTS

A3

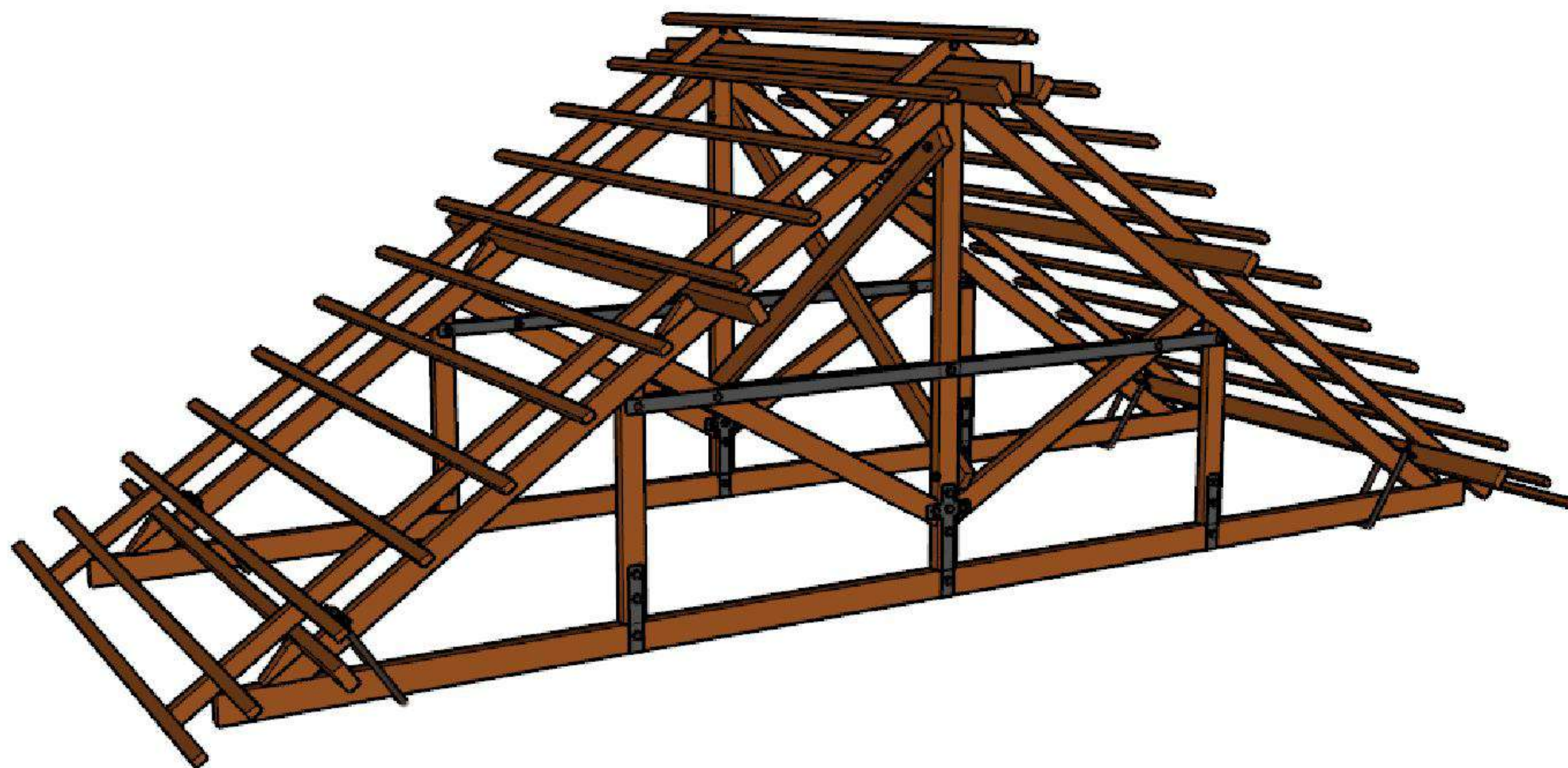
NOMOR GAMBAR

30/S/PRS-I-A3-36.3/2024

JUMLAH HALAMAN

34 dari 55

<https://jdih.pu.go.id>



CATATAN

DIMENSI DINYATAKAN DALAM SATUAN
CENTIMETER



KEMENTERIAN PEKERJAAN UMUM DAN
PERUMAHAN RAKYAT

GAMBAR PROTOTIPE
RUMAH TINGGAL SEDERHANA
TIPE 36 ALTERNATIF 3

NAMA GAMBAR

DETAIL 3D
(SAMBUNGAN ATAP)

SKALA

UKURAN KERTAS

NTS

A3

NOMOR GAMBAR

30/S/PRS-I-A3-36.3/2024

JUMLAH HALAMAN

35 dari 55
<https://jdih.pu.go.id>
jdih.pu.go.id

SPESIFIKASI TEKNIS STRUKTURAL

No	ITEM	SPESIFIKASI
1	Pondasi	Pondasi Setempat Beton Campuran 1:2:3, Besi Tulangan Utama BJTS 420 P13 mm
2	Sloof	Beton Campuran 1:2:3, Besi tulangan utama BJTP 280 P10 mm, Beugel BJTP 280 P8 mm
3	Plat Lantai	Wiremesh M6
4	Kolom	Beton Campuran 1:2:3, Besi tulangan utama BJTP 280 P10 mm, Beugel BJTP 280 P8 mm
5	Ring Balok	Beton Campuran 1:2:3, Besi tulangan utama BJTP 280 P10 mm, Beugel BJTP 280 P8 mm
6	Rangka Atap	Kuda-kuda Kayu uk.5/10
		Reng Kayu uk.3/5
7	Penutup Atap	Seng Metal tebal 0,30 mm
8	Angkur Dinding	Angkur P8 - 400mm

CATATAN

DIMENSI DINYATAKAN DALAM SATUAN
CENTIMETER



KEMENTERIAN PEKERJAAN UMUM DAN
PERUMAHAN RAKYAT

GAMBAR PROTOTIPE
RUMAH TINGGAL SEDERHANA
TIPE 36 ALTERNATIF 3

NAMA GAMBAR

SPESIFIKASI TEKNIS
STRUKTUR

SKALA

UKURAN KERTAS

NTS

A3

NOMOR GAMBAR

31/S/PRS-I-A3-36.3/2024

JUMLAH HALAMAN

36 dari 55
<https://jdih.pu.go.id>
jdih.pu.go.id

Uraian Atas Perhitungan Teknis Struktur Rumah Tinggal Sederhana Tercantum dalam Bagian Laporan Perencanaan Desain

CATATAN

DIMENSI DINYATAKAN DALAM SATUAN
CENTIMETER



KEMENTERIAN PEKERJAAN UMUM DAN
PERUMAHAN RAKYAT

GAMBAR PROTOTIPE
RUMAH TINGGAL SEDERHANA
TIPE 36 ALTERNATIF 3

NAMA GAMBAR

PERHITUNGAN TEKNIS
STRUKTUR

SKALA

UKURAN KERTAS

NTS

A3

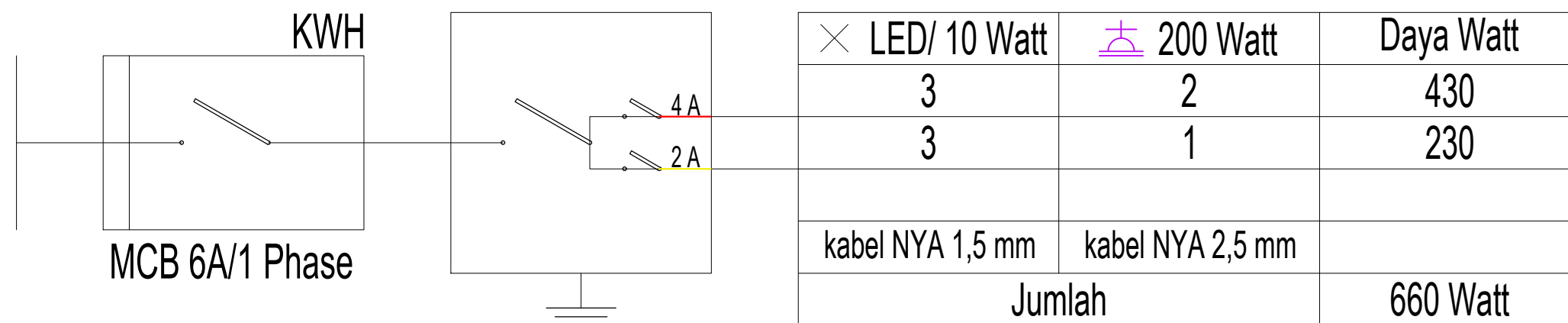
NOMOR GAMBAR

32/S/PRS-I-A2-36.3/2024

JUMLAH HALAMAN

37 dari 55

<https://jdih.pu.go.id>
jdih.pu.go.id



Daya = 660 Watt
 Daya Va = w/cos
 cos = 0,85 (SNI 0225: 2011)
 660/0,85 = 777 Va

PENGAMAN MCB
 PENGAMAN GROUND ROD
 $I = Va/Vp = 1300/220$
 $I = 6 A$

(PLN 1300 VA) (6A/1 Ph)

CATATAN

DIMENSI DINYATAKAN DALAM SATUAN CENTIMETER



KEMENTERIAN PEKERJAAN UMUM DAN PERUMAHAN RAKYAT

GAMBAR PROTOTIPE
 RUMAH TINGGAL SEDERHANA
 TIPE 36 ALTERNATIF 3

NAMA GAMBAR

SISTEM ELEKTRIKAL
 (SINGLE LINE DIAGRAM)

SKALA

UKURAN KERTAS

NTS

A3

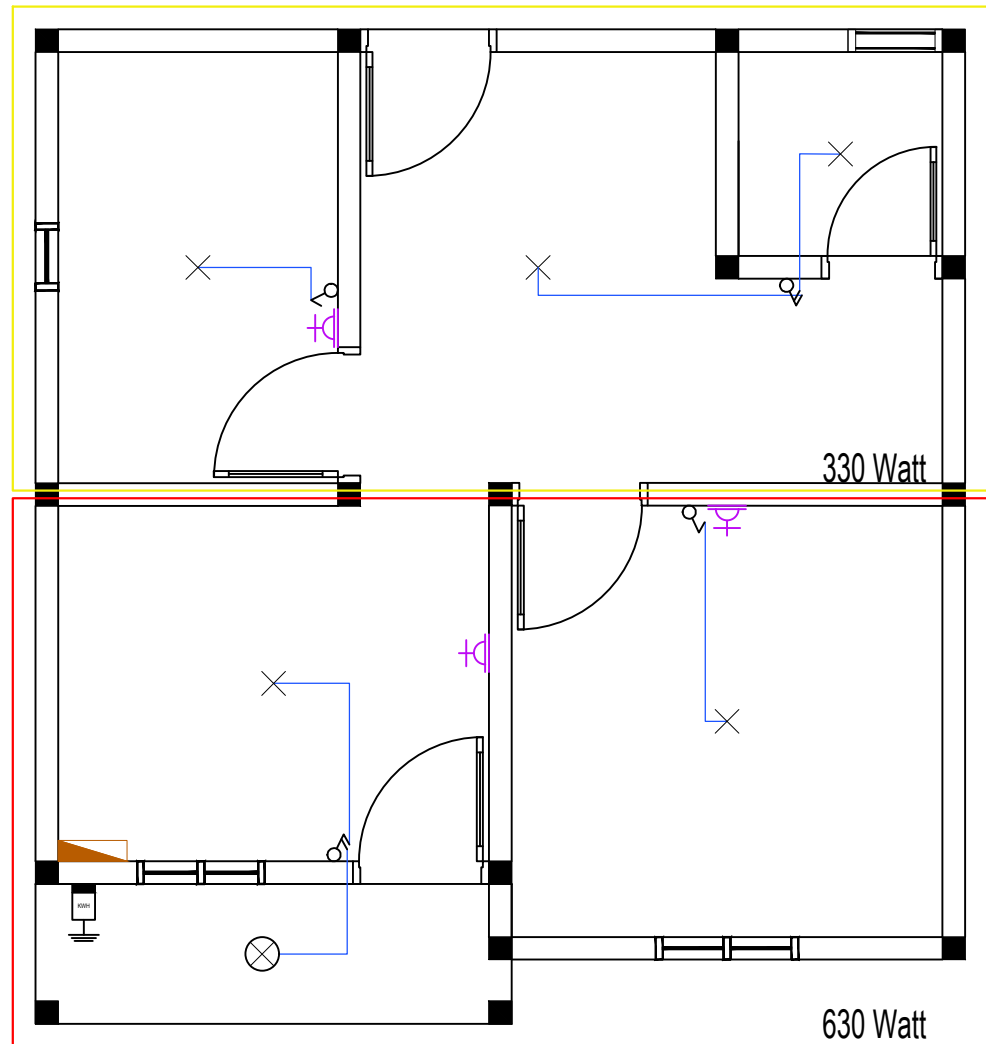
NOMOR GAMBAR

33/M/PRS-I-A3-36.3/2024

JUMLAH HALAMAN

38 dari 55

<https://jdih.pu.go.id>
jdih.pu.go.id



SISTEM ELEKTRIKAL
SKALA 1 : 50

KETERANGAN

×	TITIK LAMPU (LED) DALAM
⊗	TITIK LAMPU (LED) LUAR
♂	SAKLAR TUNGGAL (+145cm)
♂	SAKLAR GANDA (+145cm)
⌋	STOP KONTAK (+40cm)
⏚	KWH METER (1300VA) (+180cm)
⏚	BOX MCB (+180cm)
⏚	PEMBUMIAN

CATATAN

DIMENSI DINYATAKAN DALAM SATUAN CENTIMETER



KEMENTERIAN PEKERJAAN UMUM DAN PERUMAHAN RAKYAT

GAMBAR PROTOTIPE
RUMAH TINGGAL SEDERHANA
TIPE 36 ALTERNATIF 3

NAMA GAMBAR

**SISTEM ELEKTRIKAL
(DENAH INSTALASI
PENERANGAN,
STOP KONTAK,
PENGKABELAN)**

SKALA

1:50

UKURAN KERTAS

A3

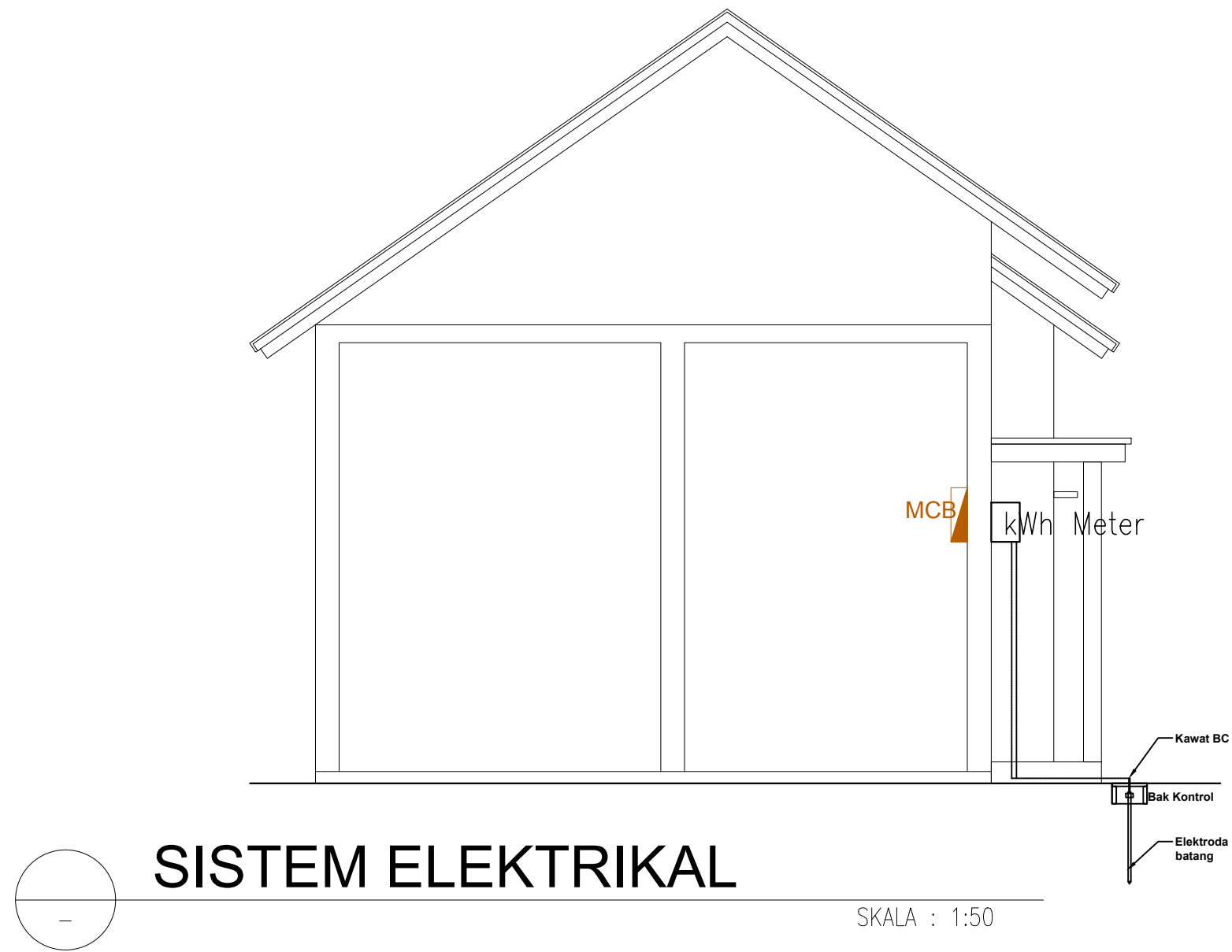
NOMOR GAMBAR

34/M/PRS-I-A3-36.3/2024

JUMLAH HALAMAN

39 dari 55

<https://jdih.pu.go.id>
jdih.pu.go.id



CATATAN

DIMENSI DINYATAKAN DALAM SATUAN
CENTIMETER



KEMENTERIAN PEKERJAAN UMUM DAN
PERUMAHAN RAKYAT

GAMBAR PROTOTIPE
RUMAH TINGGAL SEDERHANA
TIPE 22 ALTERNATIF 1

NAMA GAMBAR

**SISTEM ELEKTRIKAL
(DETAIL INSTALASI
ELEKTRIKAL)**

SKALA

UKURAN KERTAS

1:50

A3

NOMOR GAMBAR

35/M/PRS-I-A3-36.3/2024

JUMLAH HALAMAN

40 dari 55
<https://jdih.pu.go.id>
jdih.pu.go.id



CATATAN

DIMENSI DINYATAKAN DALAM SATUAN
CENTIMETER



KEMENTERIAN PEKERJAAN UMUM DAN
PERUMAHAN RAKYAT

GAMBAR PROTOTIPE
RUMAH TINGGAL SEDERHANA
TIPE 36 ALTERNATIF 3

NAMA GAMBAR

**SISTEM ELEKTRIKAL
(RENCANA
SISTEM PEMBUMIAN)**

SKALA

UKURAN KERTAS

1:50

A3

NOMOR GAMBAR

35/M/PRS-I-A3-36.3/2024

JUMLAH HALAMAN

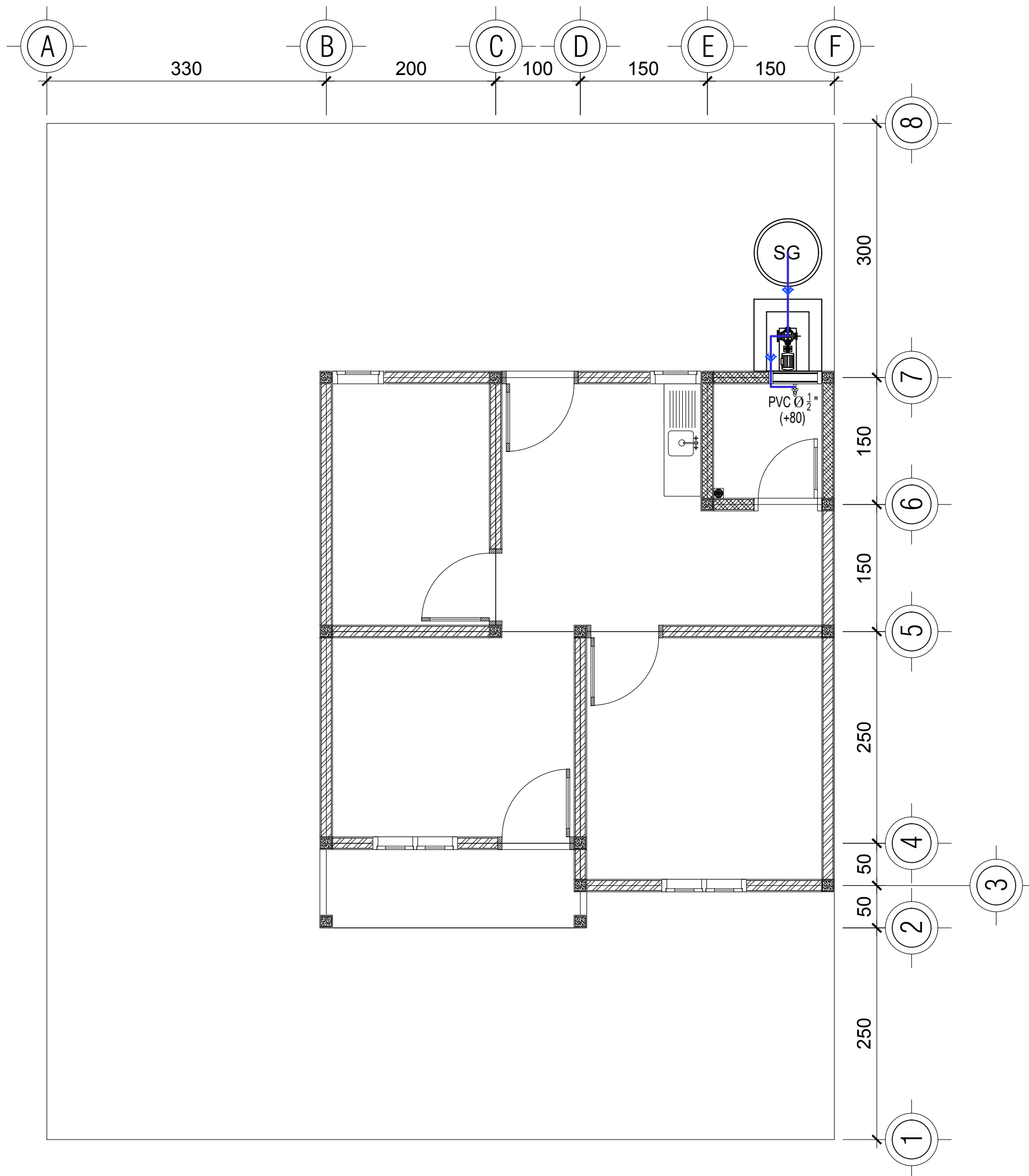
41 dari 55

<https://jdih.pu.go.id>
jdih.pu.go.id



RENCANA SISTEM PEMBUMIAN

SKALA 1 : 50



KETERANGAN

	SUMUR GORONG - GORONG
	POMPA AIR
	PIPA AIR BERSIH - PVC Ø 1/2" & Ø 3/4"
	KRAN HEMAT AIR

SISTEM AIR MINUM

SKALA 1 : 50

CATATAN

DIMENSI DINYATAKAN DALAM SATUAN CENTIMETER



KEMENTERIAN PEKERJAAN UMUM DAN PERUMAHAN RAKYAT

GAMBAR PROTOTIPE
RUMAH TINGGAL SEDERHANA
TIPE 36 ALTERNATIF 3

NAMA GAMBAR

SISTEM AIR MINUM
(DENAH INSTALASI
AIR MINUM)

SKALA

1:50

UKURAN KERTAS

A3

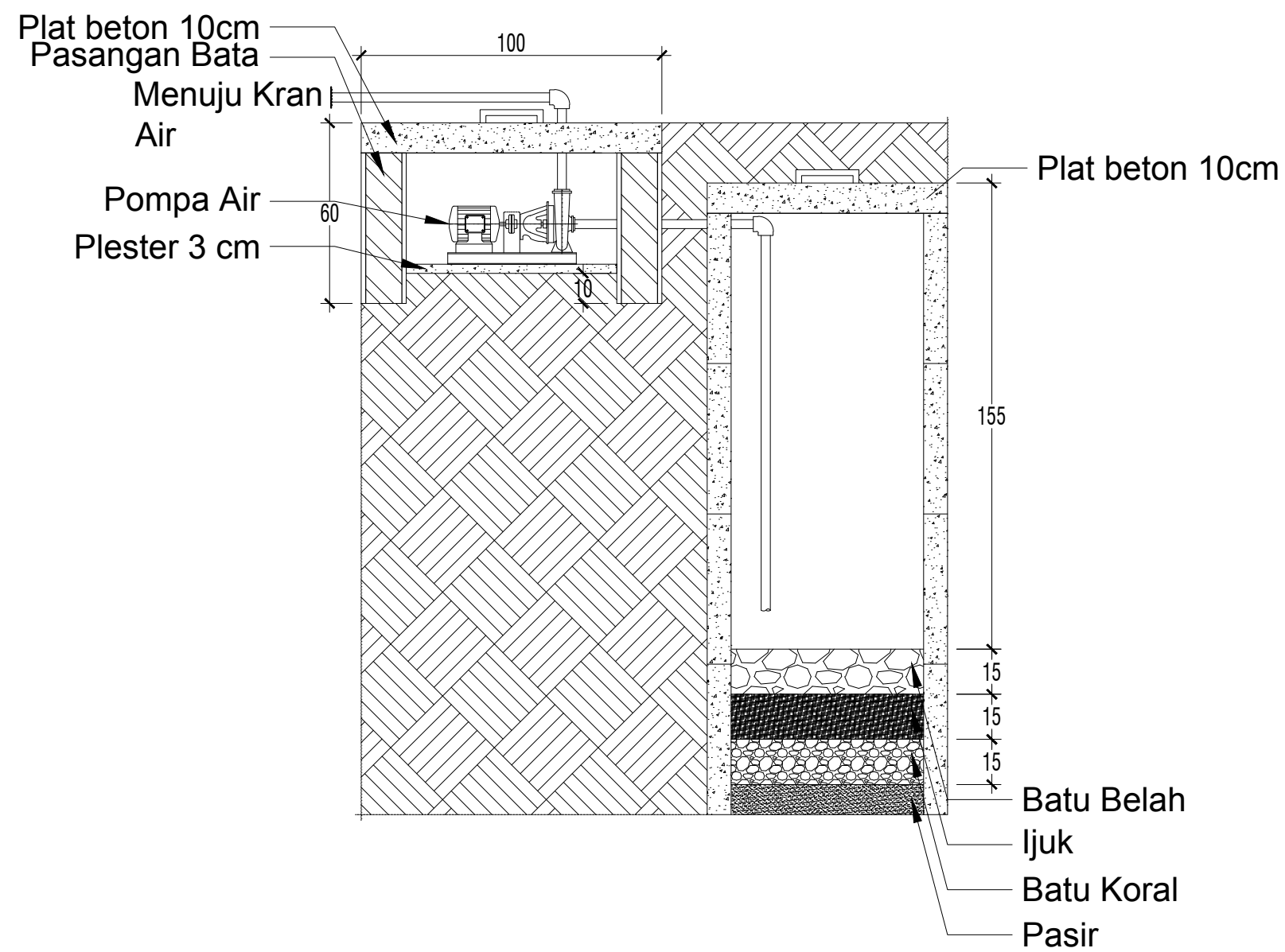
NOMOR GAMBAR

36/M/PRS-I-A3-36.3/2024

JUMLAH HALAMAN

42 dari 55

<https://jdih.pu.go.id>
jdih.pu.go.id



DETAIL

SKALA 1 : 20

CATATAN

DIMENSI DINYATAKAN DALAM SATUAN CENTIMETER



KEMENTERIAN PEKERJAAN UMUM DAN PERUMAHAN RAKYAT

GAMBAR PROTOTIPE
RUMAH TINGGAL SEDERHANA
TIPE 36 ALTERNATIF 3

NAMA GAMBAR

SISTEM AIR MINUM
(DETAIL INSTALASI
AIR MINUM)

SKALA

UKURAN KERTAS

1:20

A3

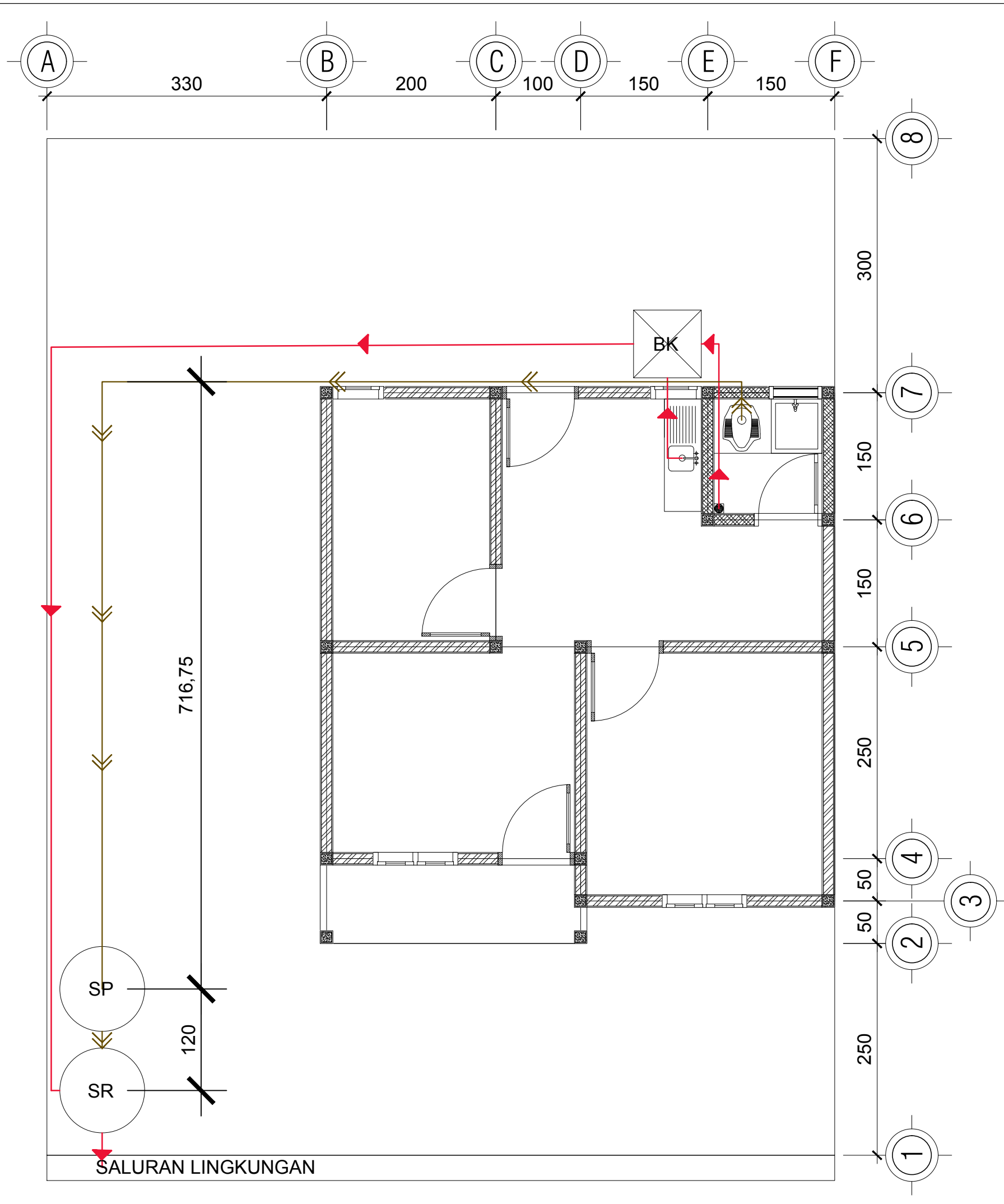
NOMOR GAMBAR

37/M/PRS-I-A3-36.3/2024

JUMLAH HALAMAN

43 dari 55

<https://jdih.pu.go.id>
jdih.pu.go.id



KETERANGAN :

	PIPA AIR KOTOR - PVC Ø 3"
	PIPA AIR LIMBAH - PVC Ø 4"
	FD FLOOR DRAIN 1
	WC CLOSET JONGKOK 1
	BK BAK KONTROL 1
	SR SUMUR RESAPAN 1
	SP SEPTICTANK 1

SISTEM AIR LIMBAH
SKALA 1 : 50

CATATAN

DIMENSI DINYATAKAN DALAM SATUAN CENTIMETER



KEMENTERIAN PEKERJAAN UMUM DAN PERUMAHAN RAKYAT

GAMBAR PROTOTIPE
RUMAH TINGGAL SEDERHANA
TIPE 36 ALTERNATIF 3

NAMA GAMBAR

SISTEM AIR LIMBAH
(DENAH INSTALASI
AIR LIMBAH)

SKALA UKURAN KERTAS

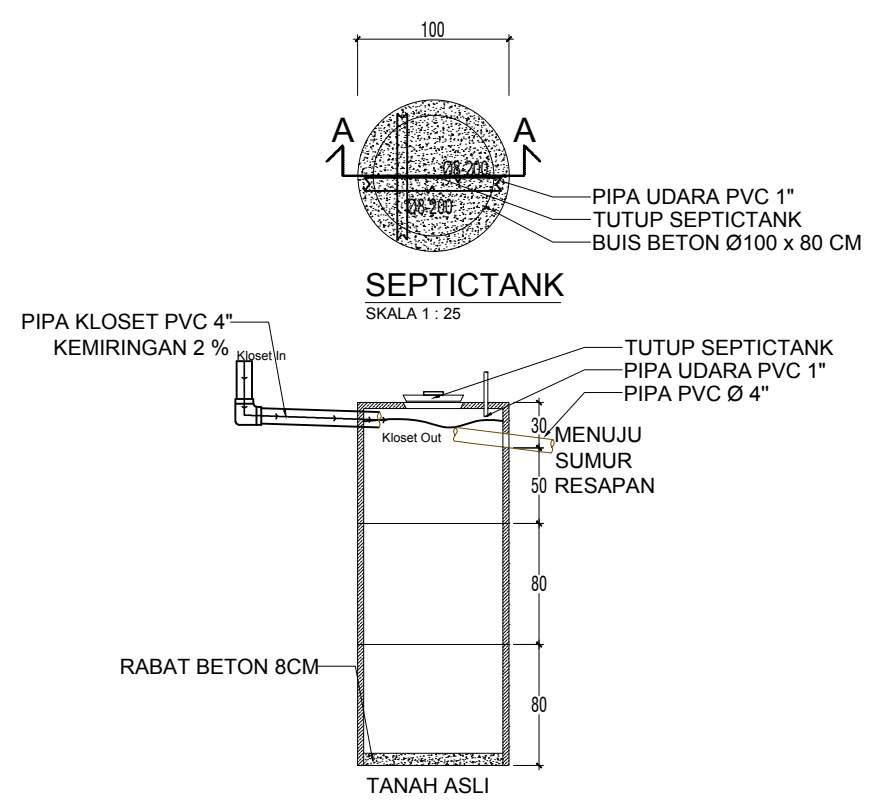
1:50 A3

NOMOR GAMBAR

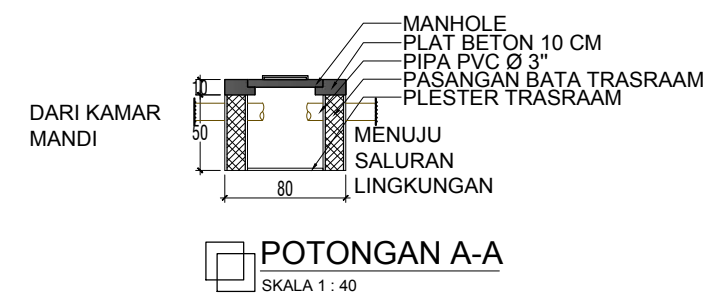
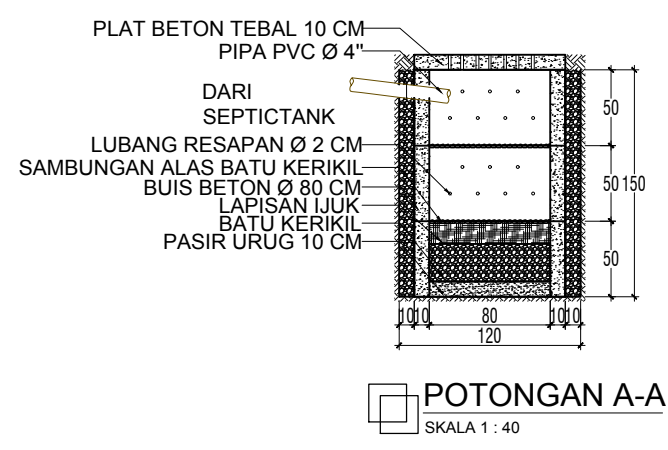
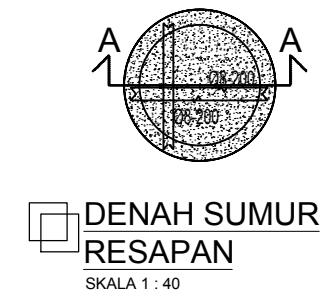
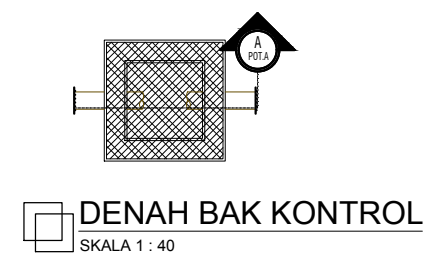
38/M/PRS-I-A3-36.3/2024

JUMLAH HALAMAN

44 dari 55
<https://jdih.pu.go.id>
jdih.pu.go.id



POTONGAN A-A
SKALA 1 : 40



CATATAN
DIMENSI DINYATAKAN DALAM SATUAN CENTIMETER



KEMENTERIAN PEKERJAAN UMUM DAN PERUMAHAN RAKYAT

GAMBAR PROTOTIPE
RUMAH TINGGAL SEDERHANA
TIPE 36 ALTERNATIF 3

NAMA GAMBAR

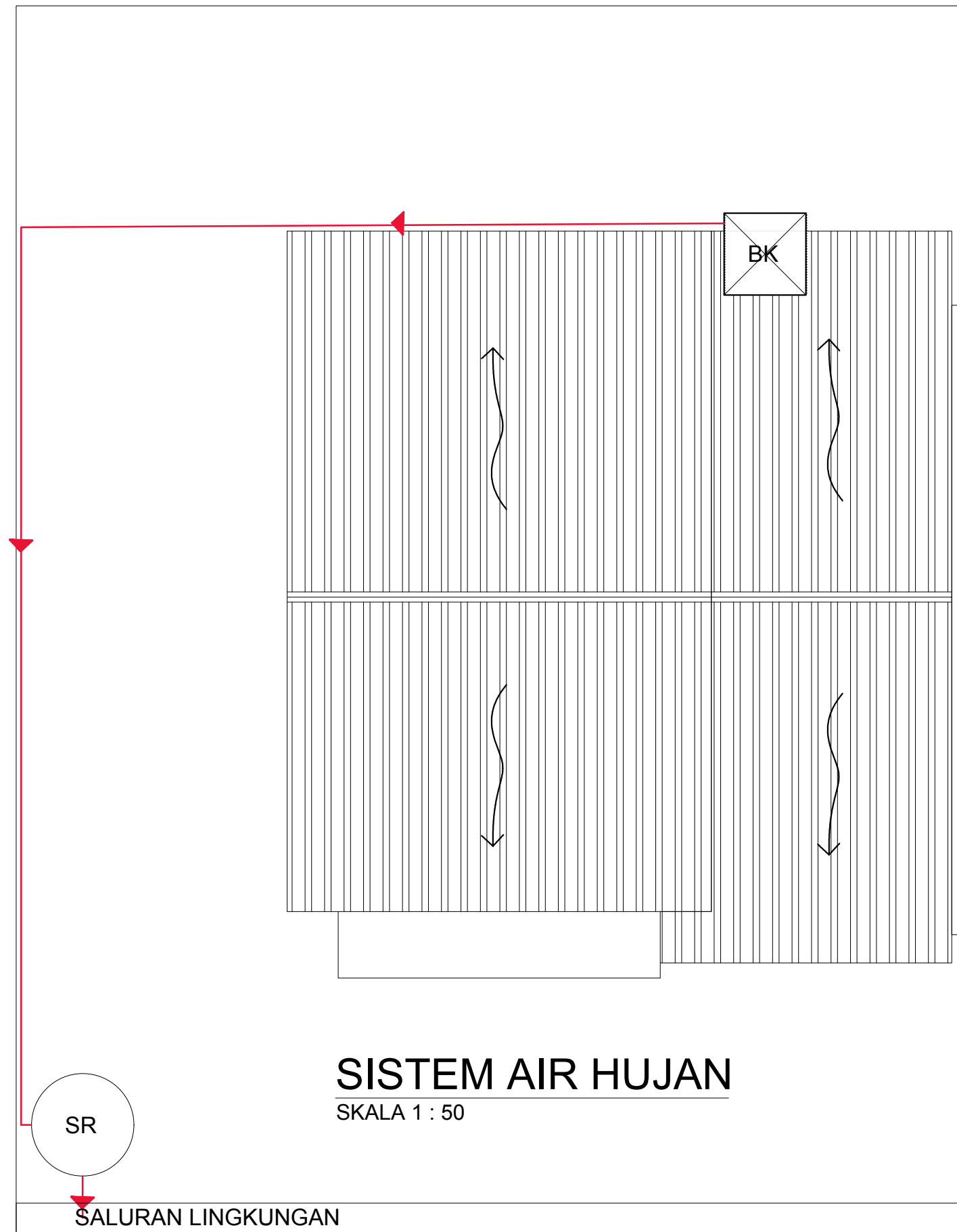
SISTEM AIR LIMBAH
(DETAIL INSTALASI AIR LIMBAH)

SKALA	UKURAN KERTAS
1:50	A3

NOMOR GAMBAR

39/M/PRS-I-A3-36.3/2024

JUMLAH HALAMAN



CATATAN

DIMENSI DINYATAKAN DALAM SATUAN
CENTIMETER



KEMENTERIAN PEKERJAAN UMUM DAN
PERUMAHAN RAKYAT

GAMBAR PROTOTIPE
RUMAH TINGGAL SEDERHANA
TIPE 36 ALTERNATIF 3

NAMA GAMBAR

SISTEM AIR HUJAN
(DENAH INSTALASI
AIR HUJAN)

SKALA

UKURAN KERTAS

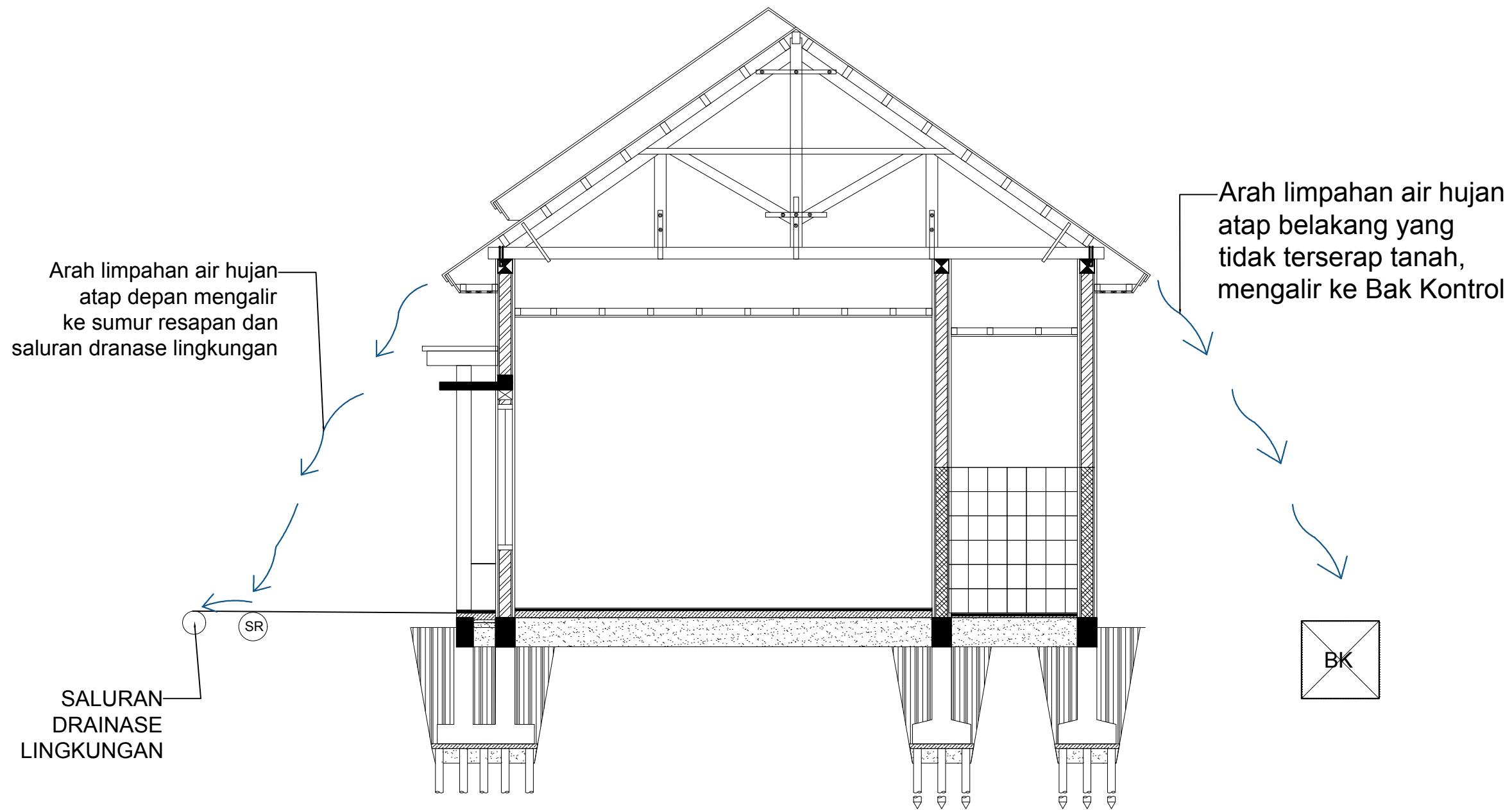
1:50

A3

NOMOR GAMBAR

40/M/PRS-I-A3-36.3/2024

JUMLAH HALAMAN



DETAIL INSTALASI AIR HUJAN

SKALA 1 : 50

CATATAN

DIMENSI DINYATAKAN DALAM SATUAN CENTIMETER



KEMENTERIAN PEKERJAAN UMUM DAN PERUMAHAN RAKYAT

GAMBAR PROTOTIPE
RUMAH TINGGAL SEDERHANA
TIPE 36 ALTERNATIF 3

NAMA GAMBAR

SISTEM AIR HUJAN
(DETAIL INSTALASI
AIR HUJAN)

SKALA

UKURAN KERTAS

1:20

A3

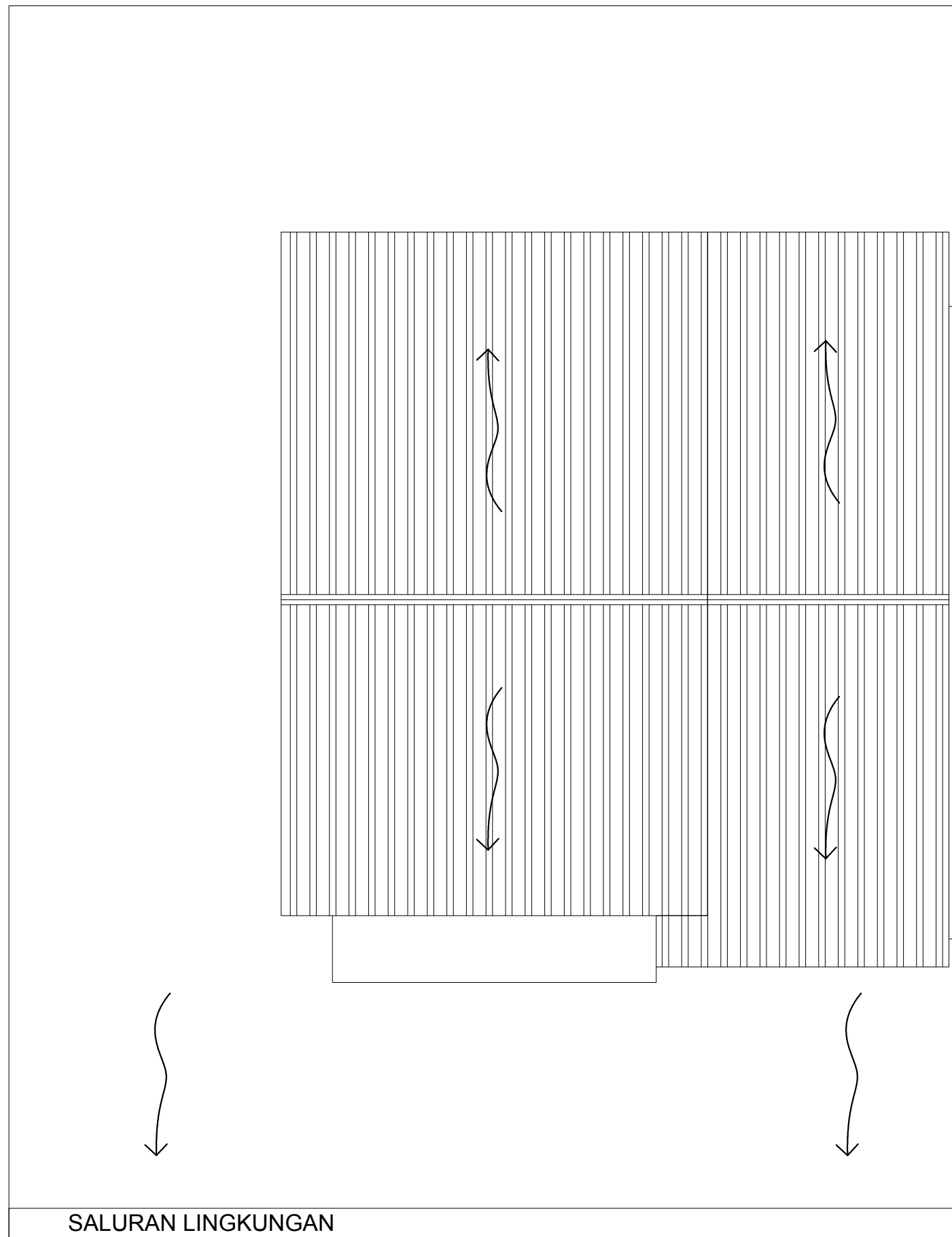
NOMOR GAMBAR

41/M/PRS-I-A2-22.1/2024

JUMLAH HALAMAN

47 dari 55

<https://jdih.pu.go.id>
jdih.pu.go.id



SALURAN LINGKUNGAN

SISTEM DRAINASE

SKALA 1 : 50

CATATAN

DIMENSI DINYATAKAN DALAM SATUAN
CENTIMETER



KEMENTERIAN PEKERJAAN UMUM DAN
PERUMAHAN RAKYAT

GAMBAR PROTOTIPE
RUMAH TINGGAL SEDERHANA
TIPE 36 ALTERNATIF 3

NAMA GAMBAR

DENAH SISTEM DRAINASE

SKALA

UKURAN KERTAS

1:50

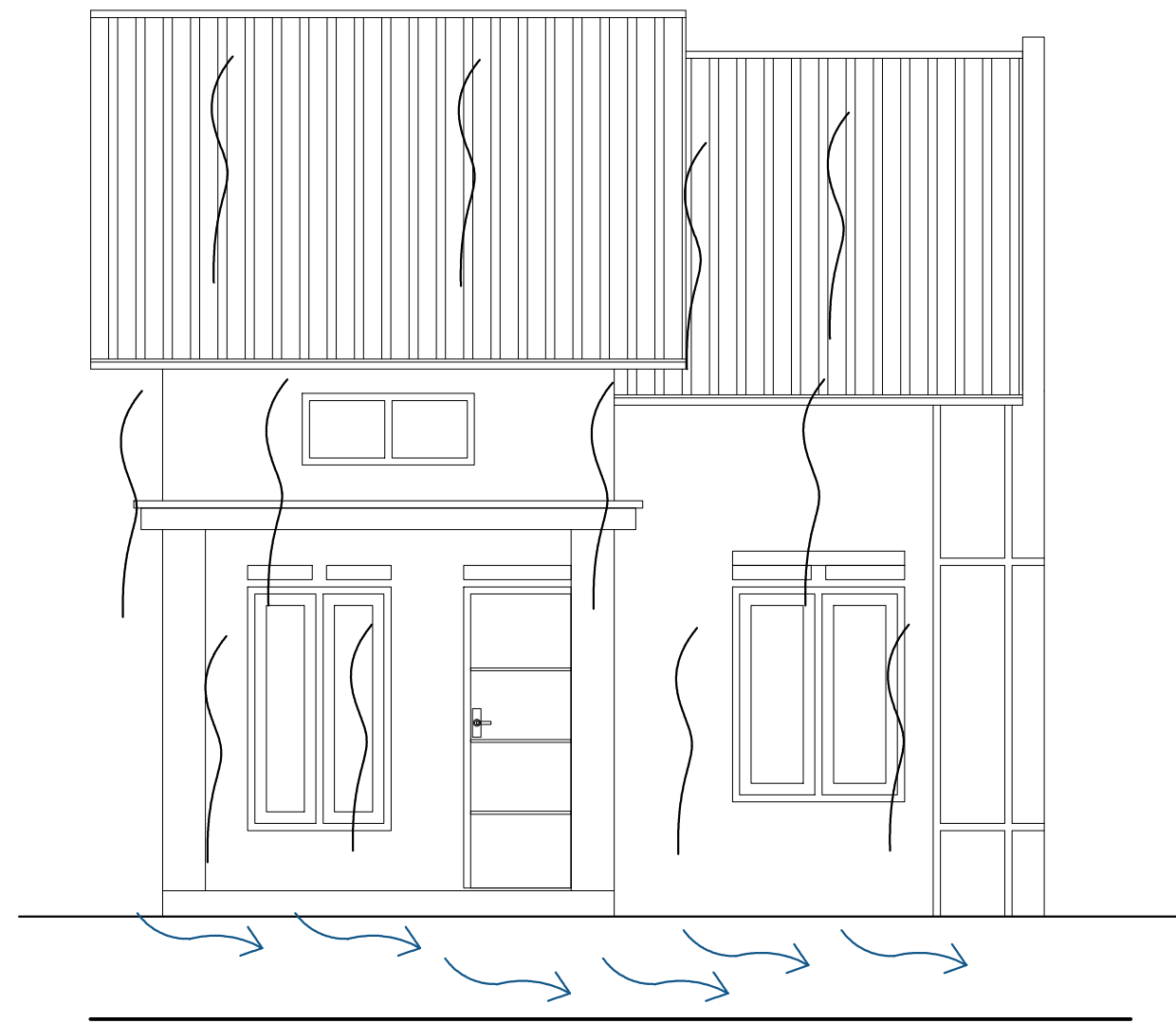
A3

NOMOR GAMBAR

42/M/PRS-I-A3-36.3/2024

JUMLAH HALAMAN

48 dari 55
<https://jdih.pu.go.id>
jdih.pu.go.id



DETAIL SISTEM DRAINASE
SKALA 1 : 50

SALURAN DAINASE LINGKUNGAN

CATATAN

DIMENSI DINYATAKAN DALAM SATUAN CENTIMETER



KEMENTERIAN PEKERJAAN UMUM DAN PERUMAHAN RAKYAT

GAMBAR PROTOTIPE
RUMAH TINGGAL SEDERHANA
TIPE 36 ALTERNATIF 3

NAMA GAMBAR

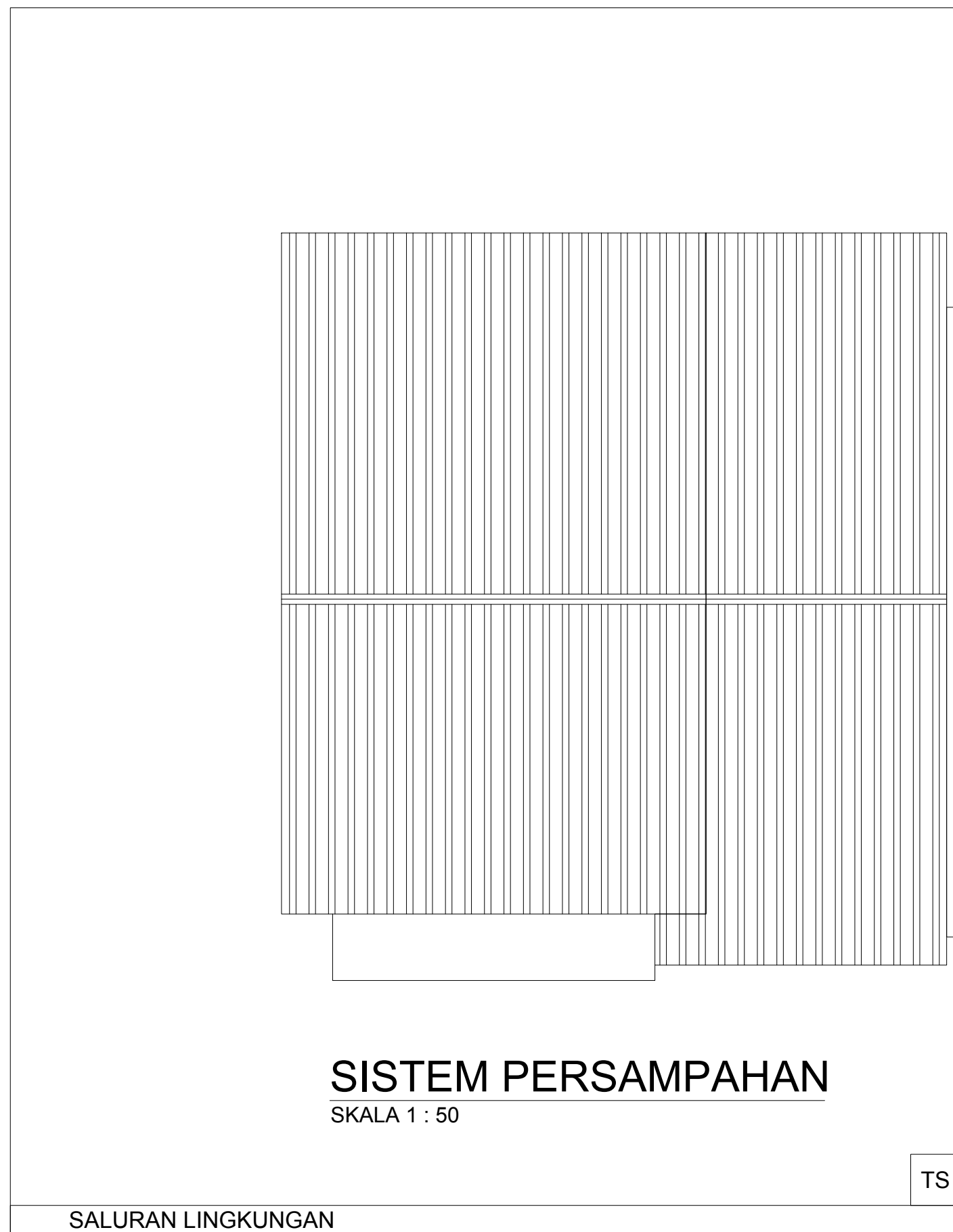
DETAIL SISTEM DRAINASE

SKALA	UKURAN KERTAS
1:50	A3

NOMOR GAMBAR

43/M/PRS-I-A3-36.3/2024

JUMLAH HALAMAN



CATATAN

DIMENSI DINYATAKAN DALAM SATUAN
CENTIMETER



KEMENTERIAN PEKERJAAN UMUM DAN
PERUMAHAN RAKYAT

GAMBAR PROTOTIPE
RUMAH TINGGAL SEDERHANA
TIPE 36 ALTERNATIF 3

NAMA GAMBAR

SISTEM PERSAMPAHAN

SKALA

UKURAN KERTAS

1:50

A3

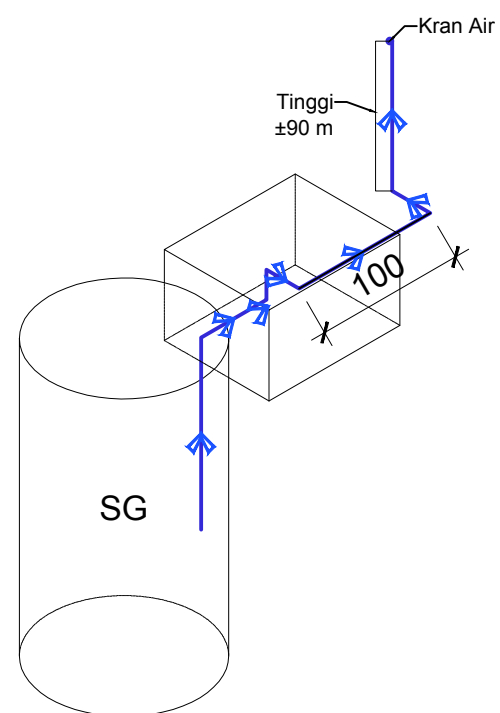
NOMOR GAMBAR

44/M/PRS-I-A3-36.3/2024

JUMLAH HALAMAN

50 dari 55

<https://jdih.pu.go.id>
jdih.pu.go.id



ISOMETRI PIPA AIR MINUM

SKALA 1 : 50

CATATAN

DIMENSI DINYATAKAN DALAM SATUAN CENTIMETER



KEMENTERIAN PEKERJAAN UMUM DAN PERUMAHAN RAKYAT

GAMBAR PROTOTIPE
RUMAH TINGGAL SEDERHANA
TIPE 36 ALTERNATIF 3

NAMA GAMBAR

ISOMETRI
(POTONGAN PIPA
AIR MINUM)

SKALA

1:50

UKURAN KERTAS

A3

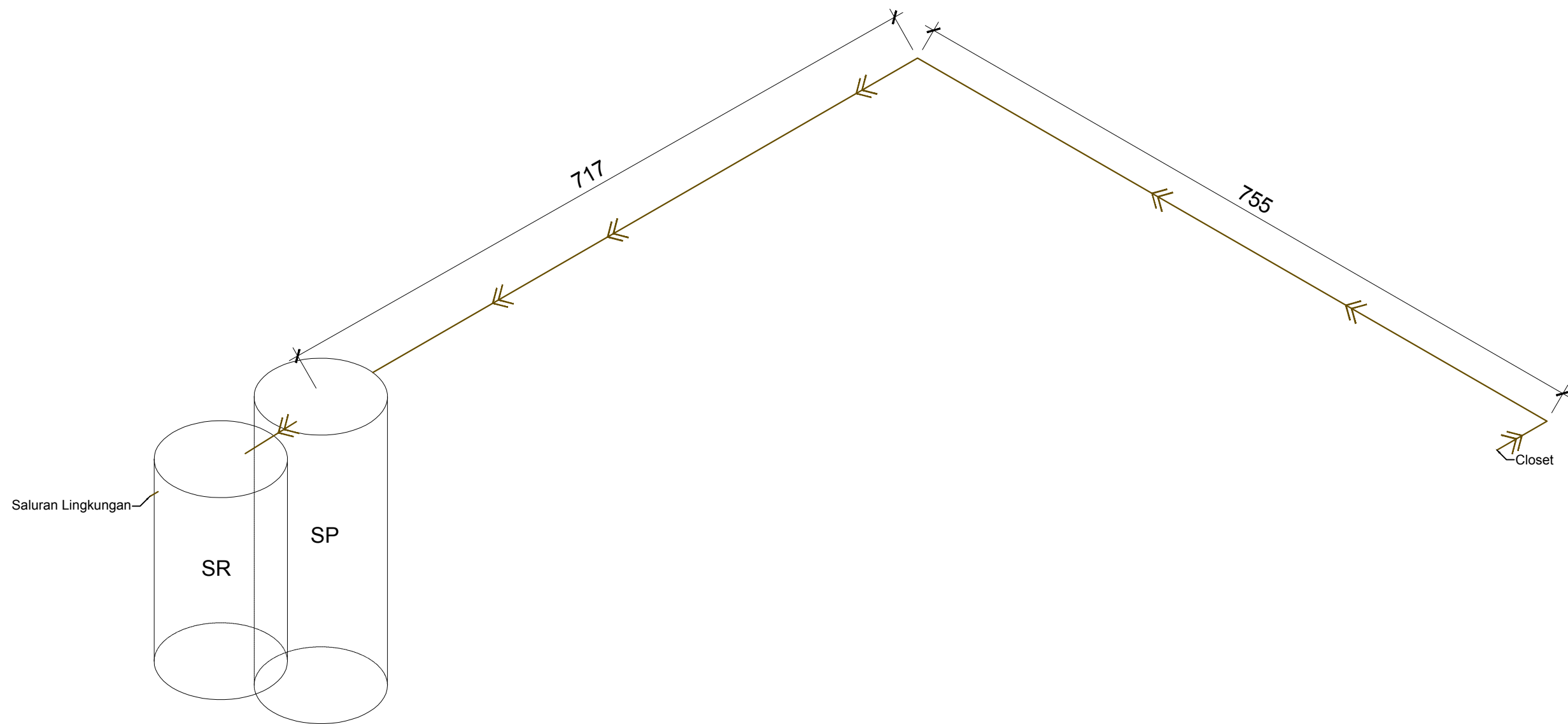
NOMOR GAMBAR

45/M/PRS-I-A3-36.3/2024

JUMLAH HALAMAN

51 dari 55

<https://jdih.pu.go.id>
jdih.pu.go.id



ISOMETRI PIPA AIR LIMBAH

SKALA 1 : 50

CATATAN

DIMENSI DINYATAKAN DALAM SATUAN CENTIMETER



KEMENTERIAN PEKERJAAN UMUM DAN PERUMAHAN RAKYAT

GAMBAR PROTOTIPE
RUMAH TINGGAL SEDERHANA
TIPE 36 ALTERNATIF 3

NAMA GAMBAR

ISOMETRI
(POTONGAN PIPA
AIR LIMBAH)

SKALA

1:50

UKURAN KERTAS

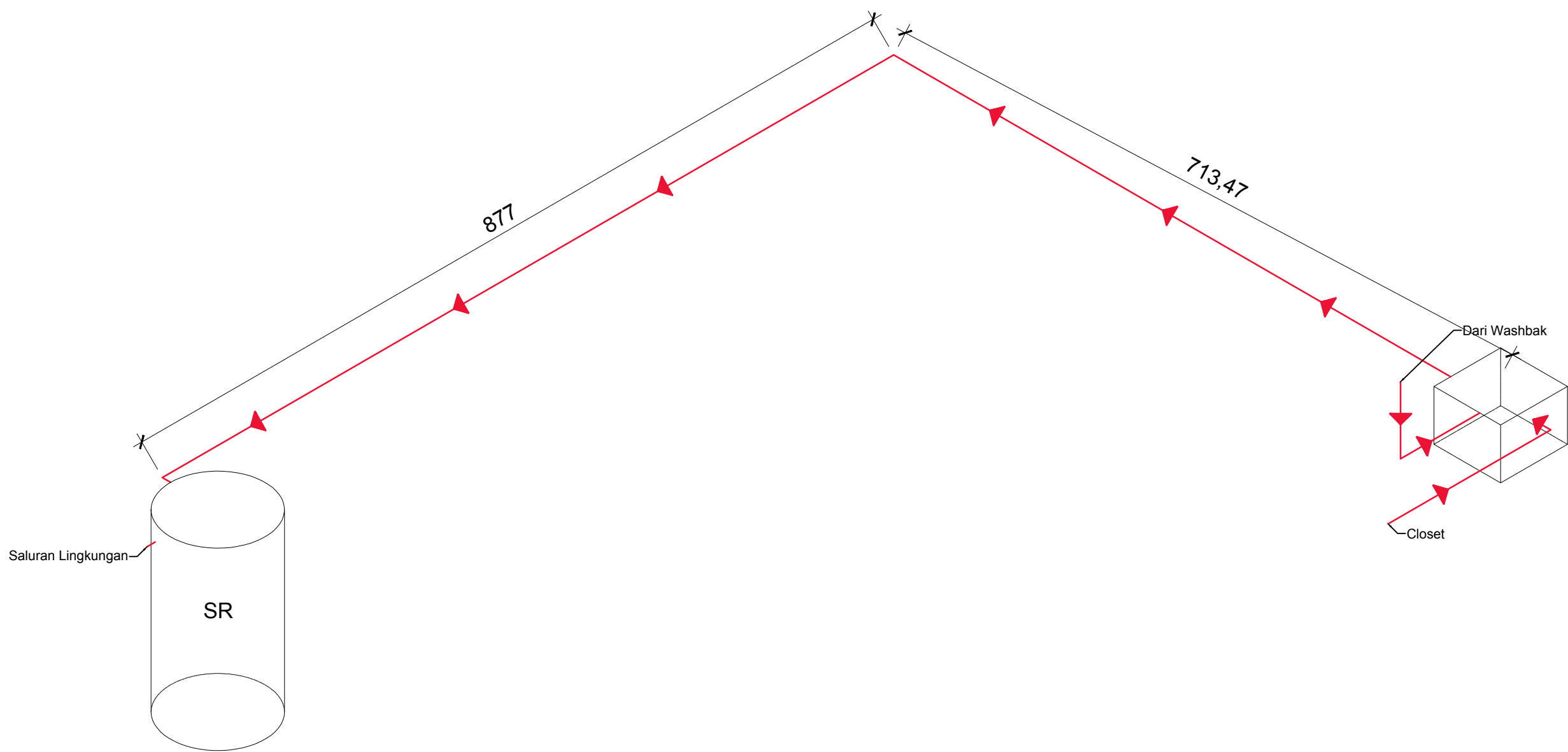
A3

NOMOR GAMBAR

46/M/PRS-I-A3-36.3/2024

JUMLAH HALAMAN

52 dari 55
<https://jdih.pu.go.id>
jdih.pu.go.id



ISOMETRI PIPA AIR KOTOR DAN AIR HUJAN

SKALA 1 : 50

CATATAN

DIMENSI DINYATAKAN DALAM SATUAN
CENTIMETER



KEMENTERIAN PEKERJAAN UMUM DAN
PERUMAHAN RAKYAT

GAMBAR PROTOTIPE
RUMAH TINGGAL SEDERHANA
TIPE 36 ALTERNATIF 3

NAMA GAMBAR

ISOMETRI
(POTONGAN PIPA
AIR KOTOR DAN
AIR HUJAN)

SKALA

1:50

UKURAN KERTAS

A3

NOMOR GAMBAR

46/M/PRS-I-A3-36.3/2024

JUMLAH HALAMAN

SPESIFIKASI TEKNIS

MECHANICAL, ELECTRICAL DAN PLUMBING

No	ITEM	SPESIFIKASI
1	Kloset	Jongkok
2	Kran	Kran hemat air P1/2 inch
3	Septictank & resapan	Buis Beton P100 x 80 cm + penutup plat beton tebal 10 cm
4	Sumber Air Bersih	Sumur Gorong-gorong
5	Pipa Air Bersih	PVC P3/4 inch, PVC Ø1/2 inch
6	Pipa Air Kotor	PVC 3 inch
7	Pipa Air Limbah	PVC 4 inch
8	Instalasi Listrik	Listrik 1300 Watt, MCB 6A/1 phase
9	Lampu	LED 10 watt
10	Stop Kontak (Type+Arde)	300 watt
11	Saklar	Saklar Ganda SNI, Saklar Tunggal SNI
12	Kabel	Kabel NYA 1,5; Kabel NYA 2,5
13	Grounding	Batang Elektroda Lapis Tembaga 150 cm, Kabel Tembaga NYA 6 mm ² , Conduit G16

CATATAN

DIMENSI DINYATAKAN DALAM SATUAN CENTIMETER



KEMENTERIAN PEKERJAAN UMUM DAN PERUMAHAN RAKYAT

GAMBAR PROTOTIPE
RUMAH TINGGAL SEDERHANA
TIPE 36 ALTERNATIF 3

NAMA GAMBAR

SPESIFIKASI
TEKNIS MEP

SKALA

UKURAN KERTAS

NTS

A3

NOMOR GAMBAR

47/M/PRS-I-A3-36.3/2024

JUMLAH HALAMAN

54 dari 55

<https://jdih.pu.go.id>
jdih.pu.go.id

Uraian Atas Perhitungan Teknis MEP Rumah Tinggal Sederhana Tercantum dalam Bagian Laporan Perencanaan Desain

CATATAN

DIMENSI DINYATAKAN DALAM SATUAN
CENTIMETER



KEMENTERIAN PEKERJAAN UMUM DAN
PERUMAHAN RAKYAT

GAMBAR PROTOTIPE
RUMAH TINGGAL SEDERHANA
TIPE 36 ALTERNATIF 3

NAMA GAMBAR

PERHITUNGAN
TEKNIS MEP

SKALA

UKURAN KERTAS

NTS

A3

NOMOR GAMBAR

48/M/PRS-I-A3-36.3/2024

JUMLAH HALAMAN

55 dari 55

<https://jdih.pu.go.id>
jdih.pu.go.id