



KEMENTERIAN PEKERJAAN UMUM DAN
PERUMAHAN RAKYAT

**DESAIN PROTOTIPE/PURWARUPA
RUMAH TINGGAL SEDERHANA
TIPE 36/72 ALTERNATIF 1**

DAFTAR GAMBAR ARSITEKTUR RUMAH SEDERHANA TIPE 36/72 ALTERNATIF 1

NO	NO.GAMBAR	JUDUL GAMBAR	SKALA	KETERANGAN
	A	GAMBAR TEKNIS ARSITEKTUR		
01	01/A/PRS-I-A1-36.1/2024	PERSPEKTIF 3D	NTS	
02	02/A/PRS-I-A1-36.1/2024	RENCANA TAPAK	1 : 200	
03	03/A/PRS-I-A1-36.1/2024	DENAH	1 : 100	
04	04/A/PRS-I-A1-36.1/2024	TAMPAK A DAN B	1 : 100	
05	05/A/PRS-I-A1-36.1/2024	TAMPAK C DAN D	1 : 100	
06	06/A/PRS-I-A1-36.1/2024	POTONGAN 1-1 DAN 2-2	1 : 100	
07	07/A/PRS-I-A1-36.1/2024	POTONGAN 3-3 DAN 4-4	1 : 100	
08	08/A/PRS-I-A1-36.1/2024	POTONGAN PRINSIP	1 : 50	
09	09/A/PRS-I-A1-36.1/2024	DENAH PINTU DAN JENDELA	1 : 50	
10	10/A/PRS-I-A1-36.1/2024	DETAIL ARSITEKTURAL (DETAIL PINTU)	1 : 20	
11	11/A/PRS-I-A1-36.1/2024	DETAIL ARSITEKTURAL (DETAIL JENDELA)	1 : 20	
12	12/A/PRS-I-A1-36.1/2024	DENAH PLAFOND DAN DETAIL PLAFOND	1 : 50 / 1 : 20	
13	13/A/PRS-I-A1-36.1/2024	DENAH ATAP DAN KUDA-KUDA	1 : 50	
14	14/A/PRS-I-A1-36.1/2024	DENAH TATA RUANG DALAM	1 : 50	
15	15/A/PRS-I-A1-36.1/2024	DENAH POLA LANTAI	1 : 50	
16	16/A/PRS-I-A1-36.1/2024	DENAH KAMAR MANDI	1 : 20	
17	17/A/PRS-I-A1-36.1/2024	POTONGAN KAMAR MANDI A-A, B-B	1 : 20	
18	18/A/PRS-I-A1-36.1/2024	POTONGAN KAMAR MANDI C-C, D-D	1 : 20	
19	19/A/PRS-I-A1-36.1/2024	DETAIL ARSITEKTURAL (SIRKULASI PENGHAWAAN ALAMI)	1 : 50 / 1 : 20	
20	20/A/PRS-I-A1-36.1/2024	SPESIFIKASI TEKNIS ARSITEKTURAL	NTS	
	S	GAMBAR TEKNIS STRUKTUR		
21	21/S/PRS-I-A1-36.1/2024	DENAH PONDASI	1 : 50	
22	22/S/PRS-I-A1-36.1/2024	DETAIL PONDASI	1 : 20	
23	23/S/PRS-I-A1-36.1/2024	DENAH SLOOF	1 : 50	
24	24/S/PRS-I-A1-36.1/2024	DENAH KOLOM	1 : 50	
25	25/S/PRS-I-A1-36.1/2024	DETAIL PENULANGAN KOLOM	1 : 20	
26	26/S/PRS-I-A1-36.1/2024	DENAH RING BALOK	1 : 50	
27	27/S/PRS-I-A1-36.1/2024	DETAIL PENULANGAN BALOK	1 : 20	
28	28/S/PRS-I-A1-36.1/2024	DENAH STRUKTUR ATAP	1 : 50	
29	29/S/PRS-I-A1-36.1/2024	DETAIL STRUKTUR ATAP (RANGKA ATAP)	1 : 20	
30	30/S/PRS-I-A1-36.1/2024	DETAIL 3D	NTS	
31	31/S/PRS-I-A1-36.1/2024	SPESIFIKASI TEKNIS STRUKTUR	NTS	
32	32/S/PRS-I-A1-36.1/2024	PERHITUNGAN TEKNIS SEDERHANA	NTS	

DAFTAR GAMBAR ARSITEKTUR RUMAH SEDERHANA TIPE 36/72 ALTERNATIF 1

NO	NO.GAMBAR	JUDUL GAMBAR	SKALA	KETERANGAN
	M	GAMBAR TEKNIS MEP		
33	33/M/PRS-I-A1-36.1/2024	SISTEM ELEKTRIKAL (SINGLE LINE DIAGRAM)	NTS	
34	34/M/PRS-I-A1-36.1/2024	SISTEM ELEKTRIKAL (DENAH INSTALASI – PENERANGAN, STOP KONTAK, PENGKABELAN)	1 : 50	
35	35/M/PRS-I-A1-36.1/2024	SISTEM ELEKTRIKAL (DETAIL INSTALASI ELEKTRIKAL)	1 : 20	
36	36/M/PRS-I-A1-36.1/2024	SISTEM AIR MINUM (DENAH INSTALASI AIR MINUM)	1 : 50	
37	37/M/PRS-I-A1-36.1/2024	SISTEM AIR MINUM (DETAIL INSTALASI AIR MINUM)	1 : 50	
38	38/M/PRS-I-A1-36.1/2024	SISTEM AIR LIMBAH (DENAH INSTALASI AIR LIMBAH)	1 : 50	
39	39/M/PRS-I-A1-36.1/2024	SISTEM AIR LIMBAH (DETAIL INSTALASI AIR LIMBAH)	1 : 50	
40	40/M/PRS-I-A1-36.1/2024	SISTEM AIR HUJAN (DENAH INSTALASI AIR HUJAN)	1 : 50	
41	41/M/PRS-I-A1-36.1/2024	SISTEM AIR HUJAN (DETAIL INSTALASI AIR HUJAN)	1 : 50	
42	42/M/PRS-I-A1-36.1/2024	DENAH SISTEM DRAINASE	1 : 50	
43	43/M/PRS-I-A1-36.1/2024	DETAIL SISTEM DRAINASE	1 : 50	
44	44/M/PRS-I-A1-36.1/2024	SISTEM PERSAMPAHAN	1 : 50	
45	45/M/PRS-I-A1-36.1/2024	ISOMETRI (POTONGAN PIPA AIR MINUM)	1 : 50	
46	46/M/PRS-I-A1-36.1/2024	ISOMETRI (POTONGAN PIPA AIR LIMBAH)	1 : 50	
47	47/M/PRS-I-A1-36.1/2024	SPESIFIKASI TEKNIS MEP	NTS	
48	48/M/PRS-I-A1-36.1/2024	PERHITUNGAN TEKNIS MEP	NTS	



CATATAN

DIMENSI DINYATAKAN DALAM SATUAN
CENTIMETER



KEMENTERIAN PEKERJAAN UMUM DAN
PERUMAHAN RAKYAT

GAMBAR PROTOTIPE
RUMAH TINGGAL SEDERHANA
TIPE 36 ALTERNATIF 1

NAMA GAMBAR

PERSPEKTIF 3D

SKALA

UKURAN KERTAS

NTS

A3

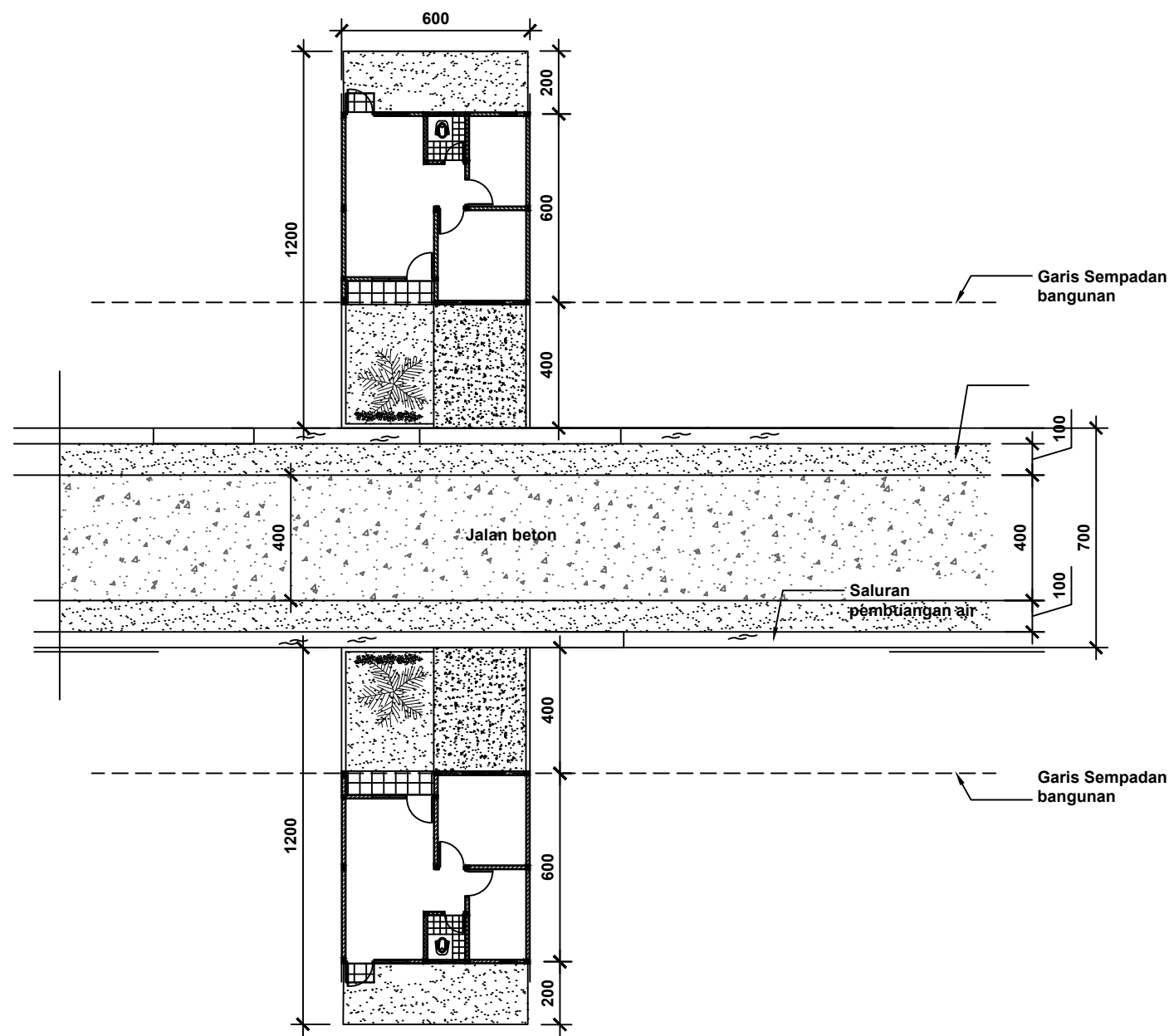
NOMOR GAMBAR

01/A/PRS-I-A1-36.1/2024

JUMLAH HALAMAN

1 dari 53

<https://jdih.pu.go.id>
jdih.pu.go.id



RENCANA TAPAK
SKALA 1:200

CATATAN

DIMENSI DINYATAKAN DALAM SATUAN CENTIMETER



KEMENTERIAN PEKERJAAN UMUM DAN PERUMAHAN RAKYAT

GAMBAR PROTOTIPE
RUMAH TINGGAL SEDERHANA
TIPE 36 ALTERNATIF 1

NAMA GAMBAR

RENCANA TAPAK

SKALA

1 : 200

UKURAN KERTAS

A3

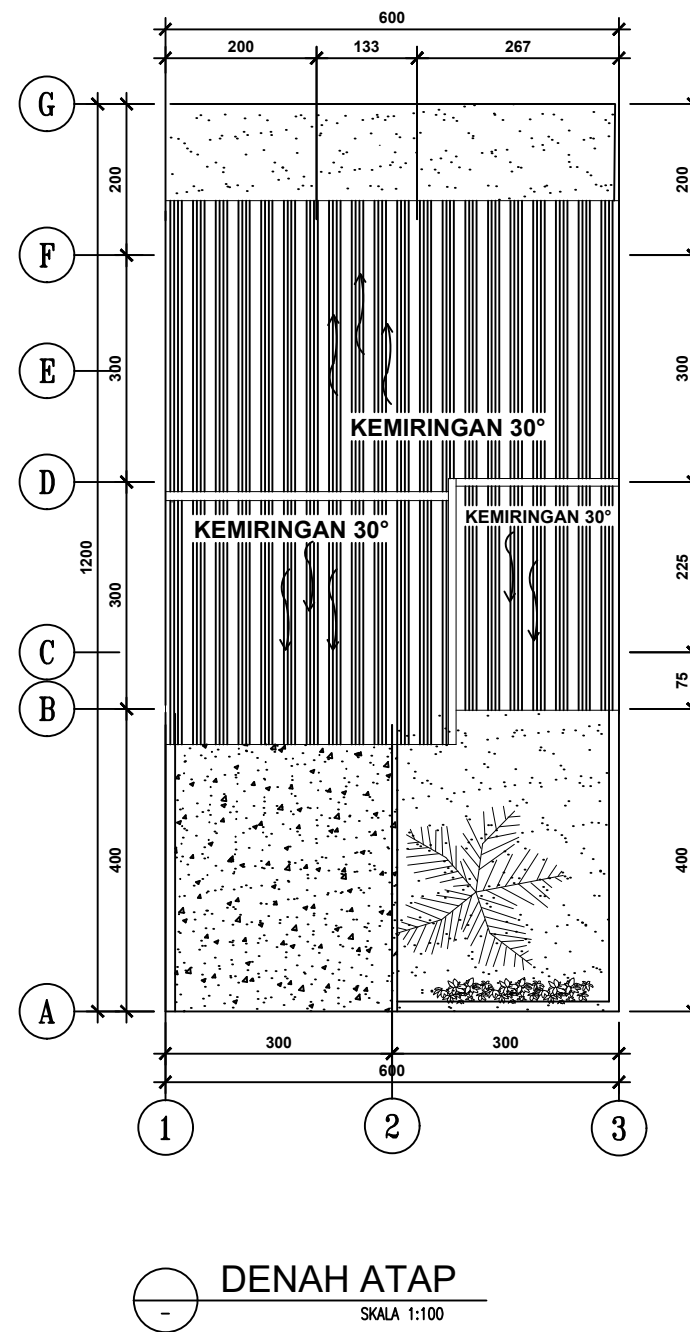
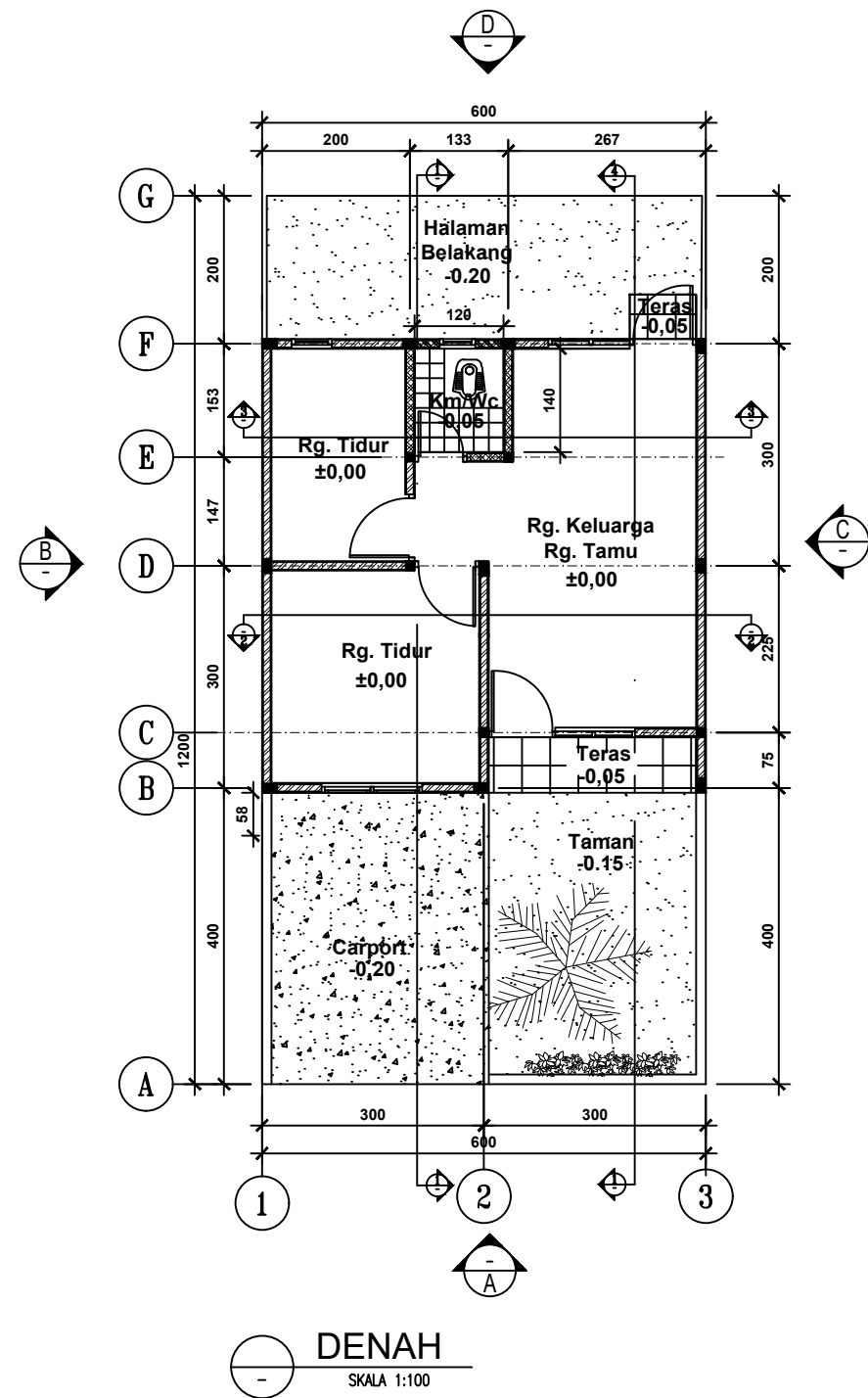
NOMOR GAMBAR

02/A/PRS-I-A1-36.1/2024

JUMLAH HALAMAN

2 dari 53

<https://jdih.pu.go.id>
jdih.pu.go.id



CATATAN

DIMENSI DINYATAKAN DALAM SATUAN
CENTIMETER



KEMENTERIAN PEKERJAAN UMUM DAN
PERUMAHAN RAKYAT

GAMBAR PROTOTYPE
RUMAH TINGGAL SEDERHANA
TIPE 36 ALTERNATIF 1

NAMA GAMBAR

DENAH

SKALA

1 : 100

UKURAN KERTAS

A3

NOMOR GAMBAR

03/A/PRS-I-A1-36.1/2024

JUMLAH HALAMAN

3 dari 53
<https://jdih.pu.go.id>
jdih.pu.go.id

CATATAN

DIMENSI DINYATAKAN DALAM SATUAN
CENTIMETER



KEMENTERIAN PEKERJAAN UMUM DAN
PERUMAHAN RAKYAT

GAMBAR PROTOTIPE
RUMAH TINGGAL SEDERHANA
TIPE 36 ALTERNATIF 1

NAMA GAMBAR

TAMPAK A DAN B

SKALA

1 : 100

UKURAN KERTAS

A3

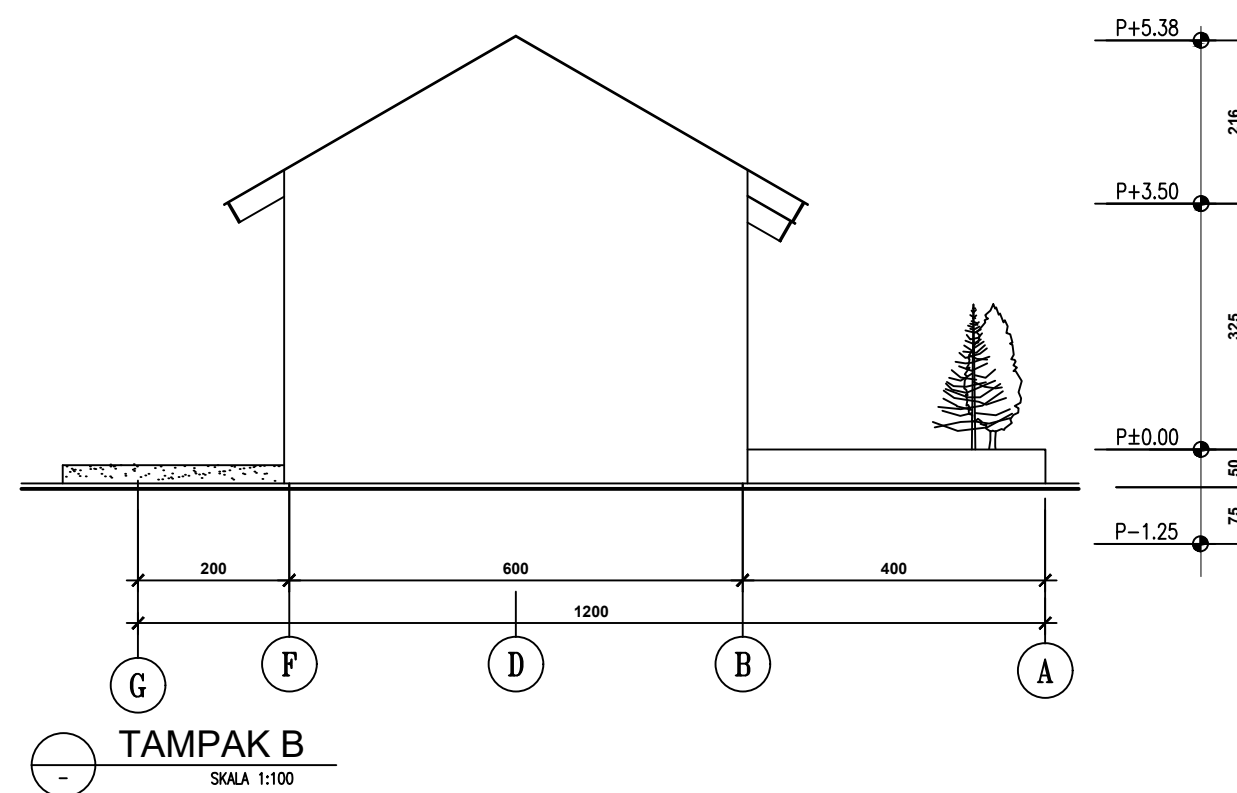
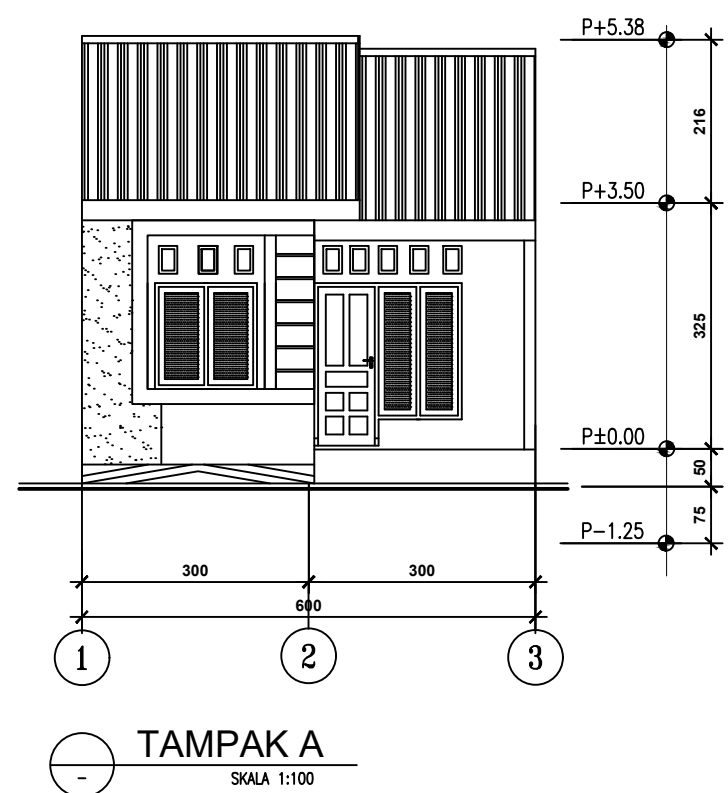
NOMOR GAMBAR

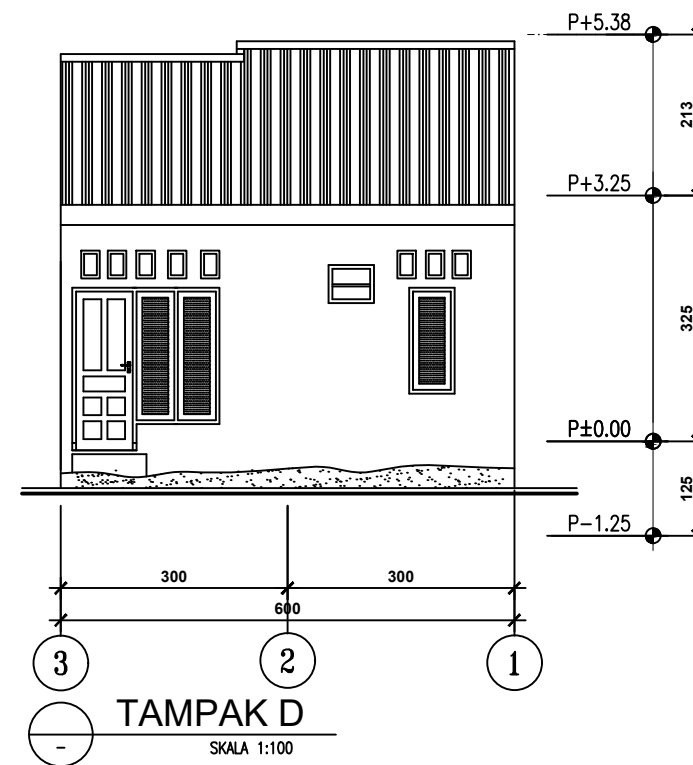
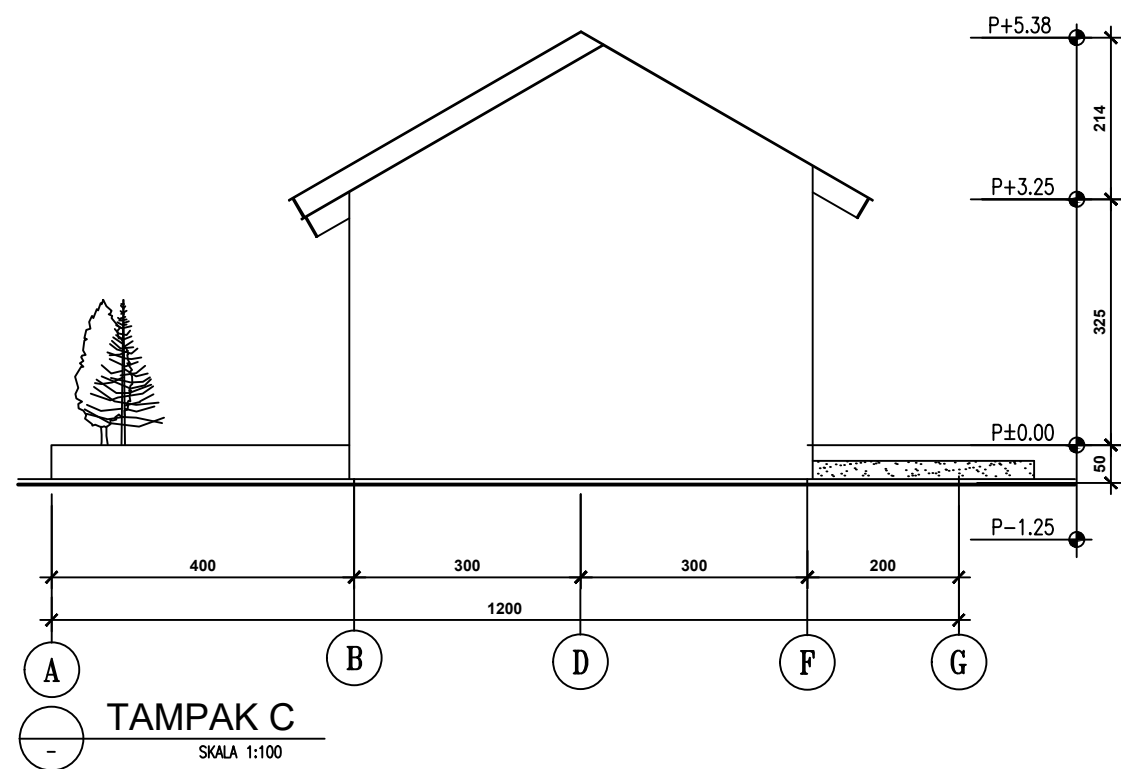
04/A/PRS-I-A1-36.1/2024

JUMLAH HALAMAN

4 dari 53

<https://jdih.pu.go.id>
jdih.pu.go.id





CATATAN

DIMENSI DINYATAKAN DALAM SATUAN CENTIMETER



KEMENTERIAN PEKERJAAN UMUM DAN PERUMAHAN RAKYAT

GAMBAR PROTOTIPE
RUMAH TINGGAL SEDERHANA
TIPE 36 ALTERNATIF 1

NAMA GAMBAR

TAMPAK C DAN D

SKALA	UKURAN KERTAS
-------	---------------

1 : 100

A3

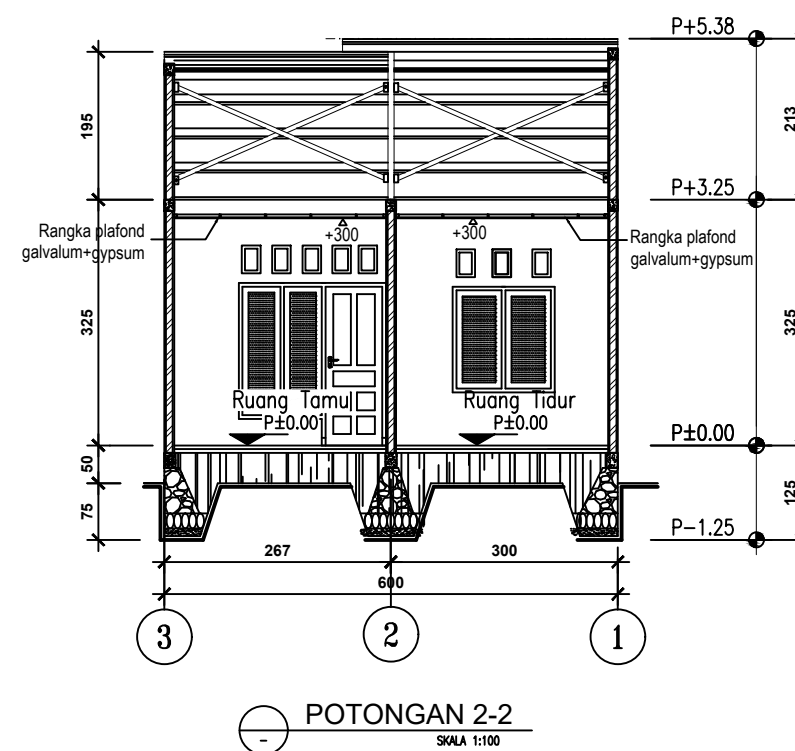
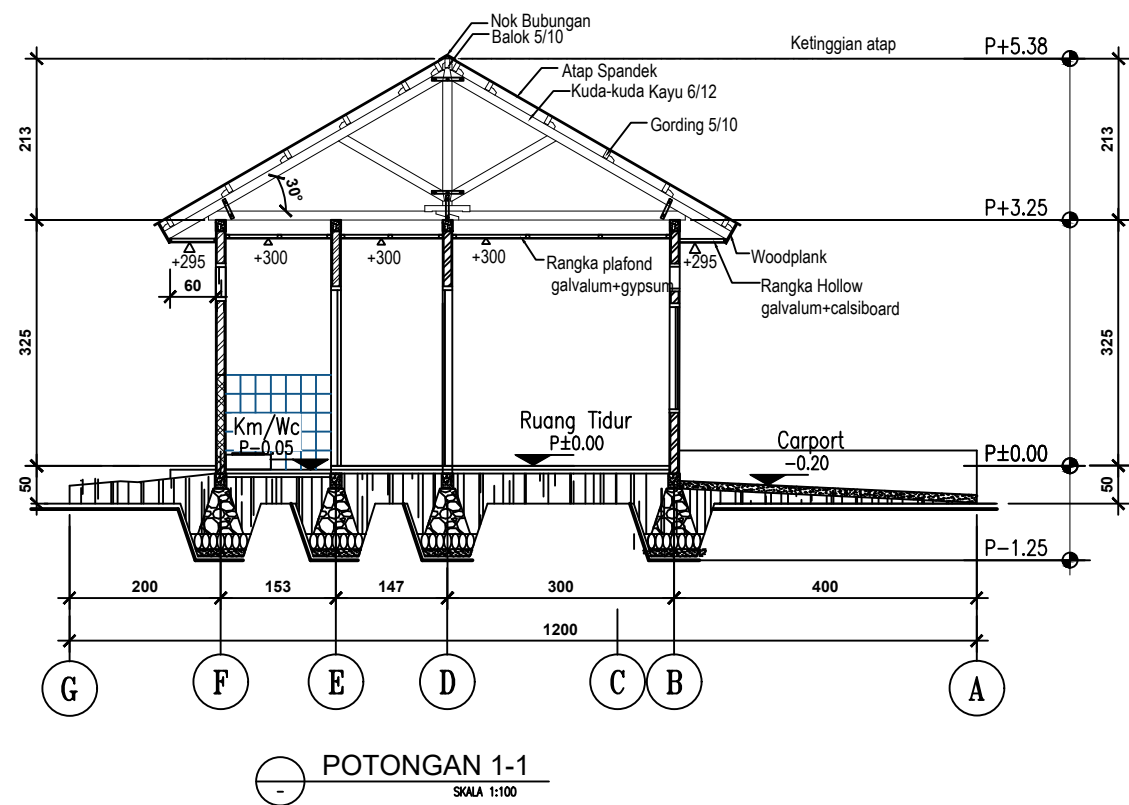
NOMOR GAMBAR

05/A/PRS-I-A1-36.1/2024

JUMLAH HALAMAN

5 dari 53

<https://jdih.pu.go.id>
jdih.pu.go.id



CATATAN

DIMENSI DINYATAKAN DALAM SATUAN CENTIMETER



KEMENTERIAN PEKERJAAN UMUM DAN PERUMAHAN RAKYAT

GAMBAR PROTOTYPE
RUMAH TINGGAL SEDERHANA
TIPE 36 ALTERNATIF 1

NAMA GAMBAR

POTONGAN 1-1 DAN 2-2

SKALA

1 : 100

UKURAN KERTAS

A3

NOMOR GAMBAR

06/A/PRS-I-A1-36.1/2024

JUMLAH HALAMAN

6 dari 53

<https://jdih.pu.go.id>
jdih.pu.go.id

CATATAN

DIMENSI DINYATAKAN DALAM SATUAN CENTIMETER



KEMENTERIAN PEKERJAAN UMUM DAN PERUMAHAN RAKYAT

GAMBAR PROTOTYPE
RUMAH TINGGAL SEDERHANA
TIPE 36 ALTERNATIF 1

NAMA GAMBAR

POTONGAN 3-3 DAN 4-4

SKALA

UKURAN KERTAS

1 : 100

A3

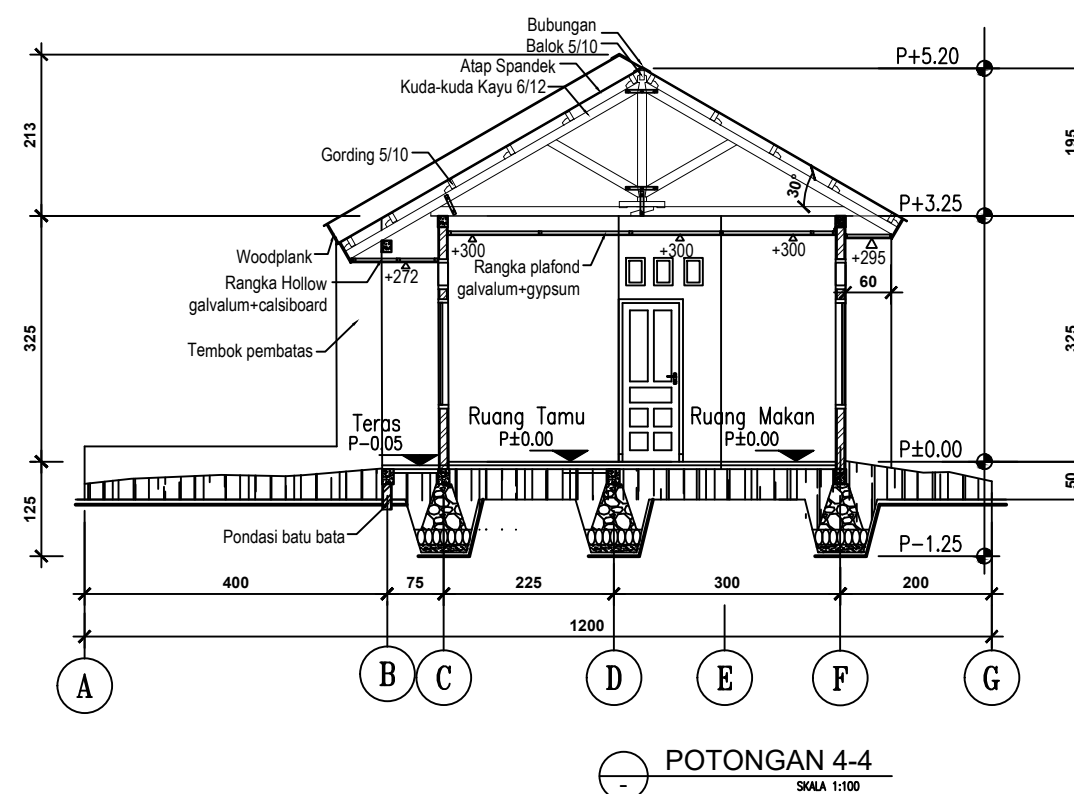
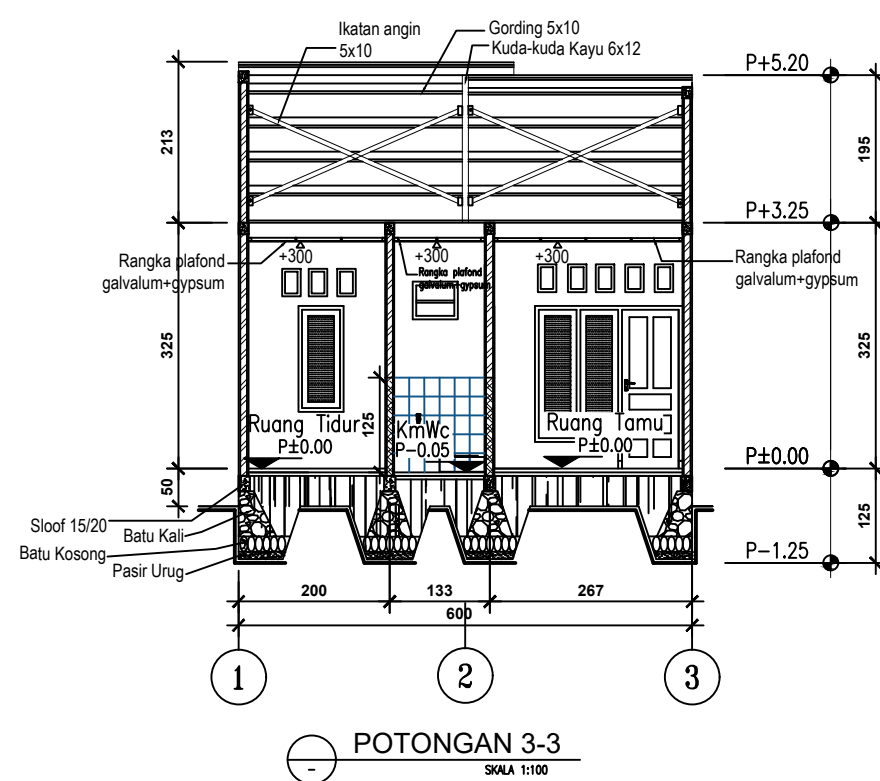
NOMOR GAMBAR

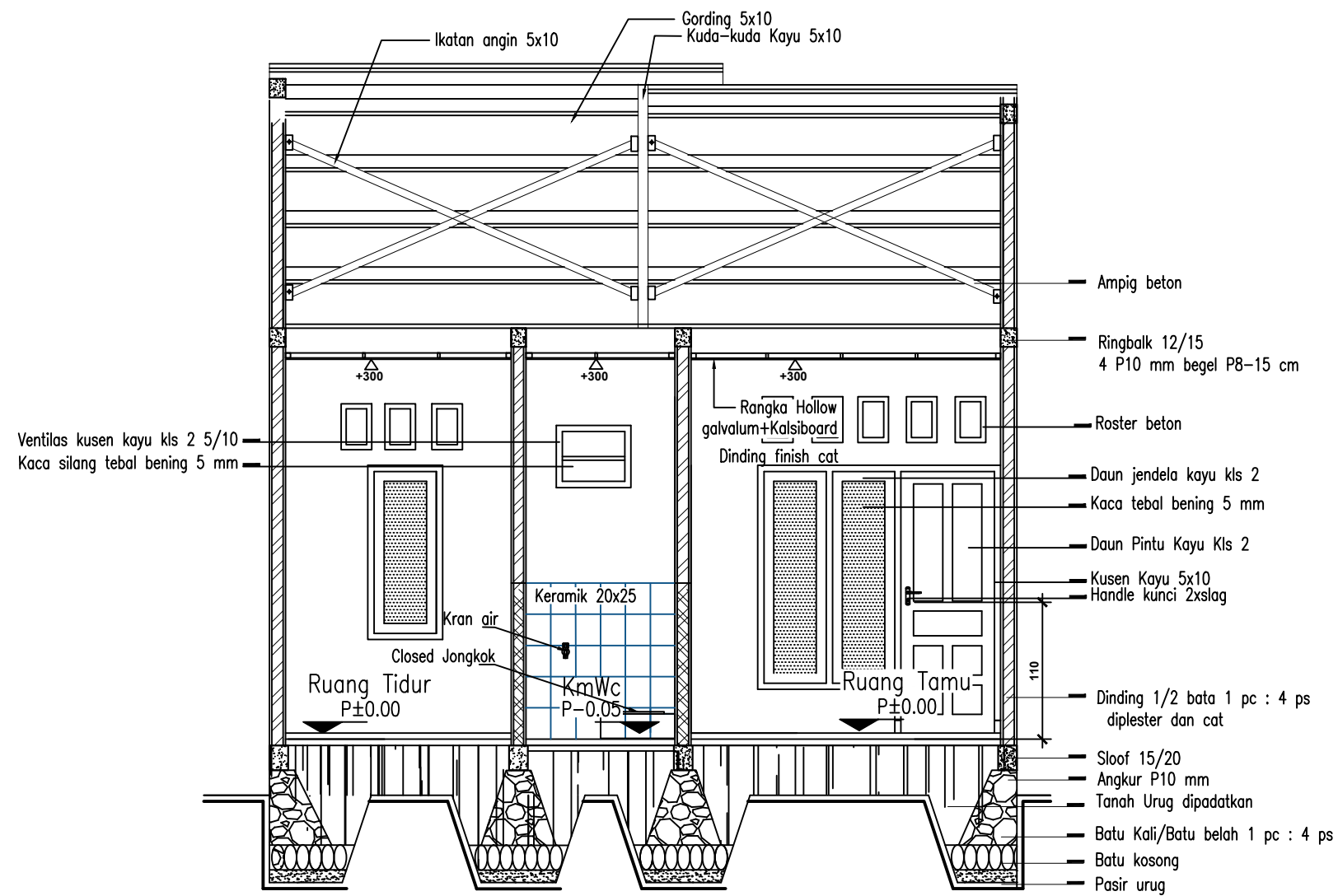
07/A/PRS-I-A1-36.1/2024

JUMLAH HALAMAN

7 dari 53

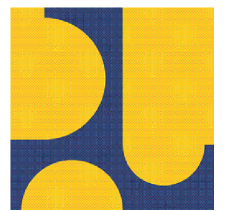
<https://jdih.pu.go.id>
jdih.pu.go.id





CATATAN

DIMENSI DINYATAKAN DALAM SATUAN
CENTIMETER



KEMENTERIAN PEKERJAAN UMUM DAN
PERUMAHAN RAKYAT

GAMBAR PROTOTYPE
RUMAH TINGGAL SEDERHANA
TIPE 36 ALTERNATIF 1

NAMA GAMBAR

POTONGAN PRINSIP

SKALA

UKURAN KERTAS

1 : 50

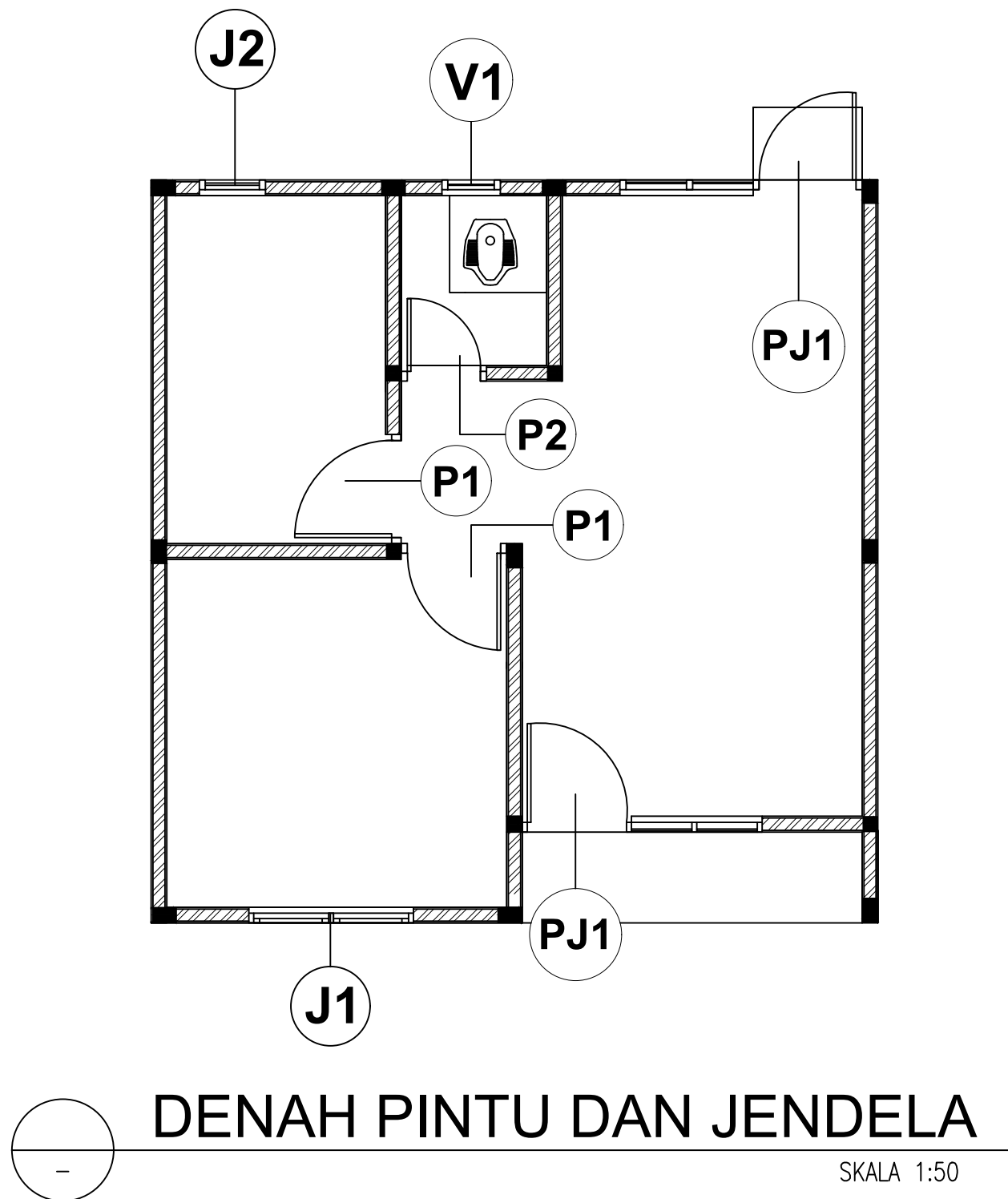
A3

NOMOR GAMBAR

08/A/PRS-I-A1-36.1/2024

JUMLAH HALAMAN

8 dari 53
<https://jdih.pu.go.id>
jdih.pu.go.id



CATATAN

DIMENSI DINYATAKAN DALAM SATUAN
CENTIMETER



KEMENTERIAN PEKERJAAN UMUM DAN
PERUMAHAN RAKYAT

GAMBAR PROTOTIPE
RUMAH TINGGAL SEDERHANA
TIPE 36 ALTERNATIF 1

NAMA GAMBAR

DENAH PINTU DAN
JENDELA

SKALA

1 : 50

UKURAN KERTAS

A3

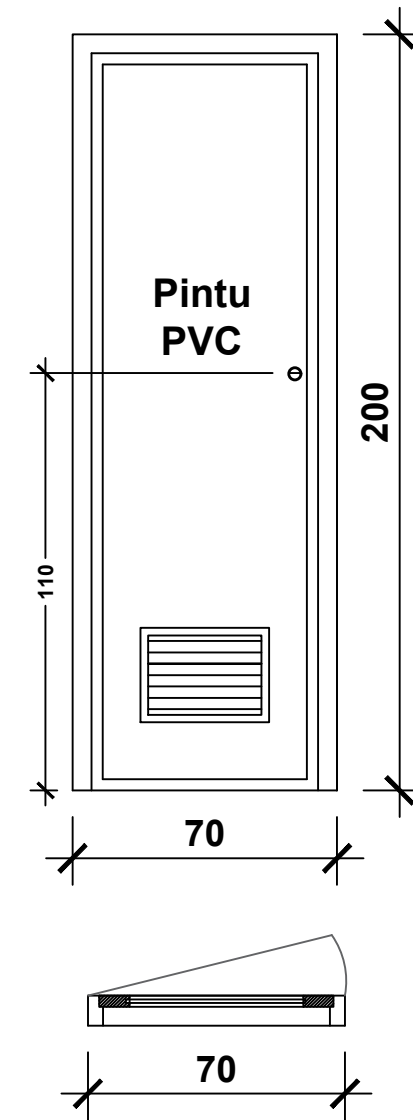
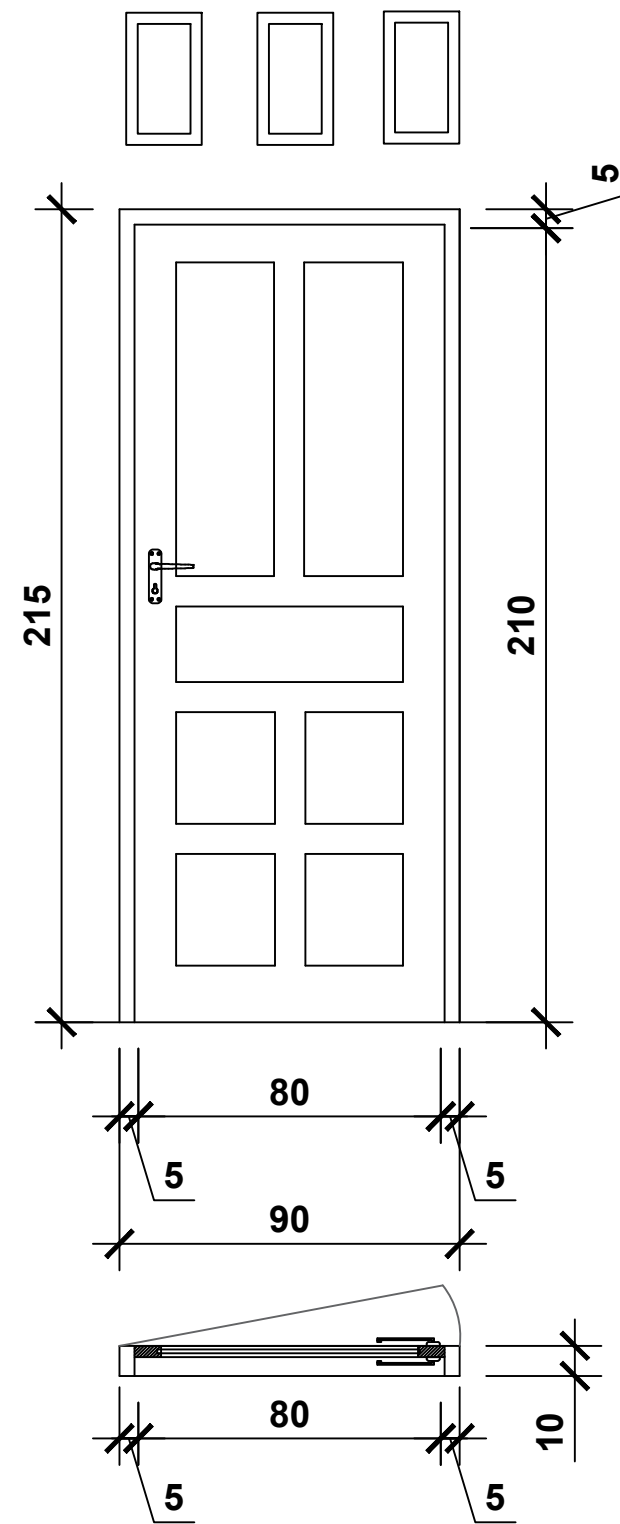
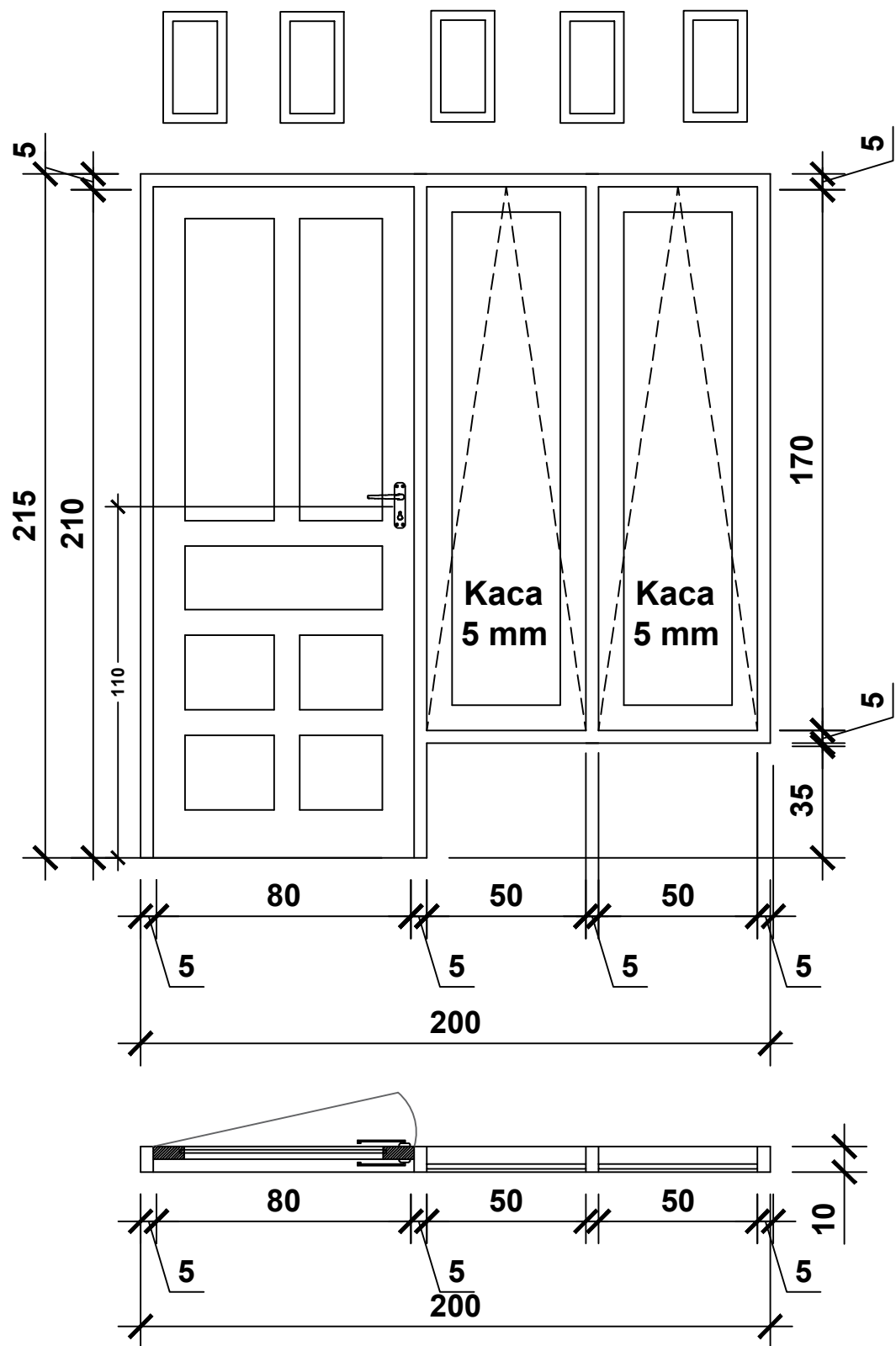
NOMOR GAMBAR

09/A/PRS-I-A1-36.1/2024

JUMLAH HALAMAN

9 dari 53

<https://jdih.pu.go.id>
jdih.pu.go.id



NAMA JUMLAH KUSEN KACA POLOS DAUN ENGSEL PINTU HANDLE	PJ.01 2 BUAH Kayu kelas 2 Kaca Polos T= 5 MM Kayu kelas 2 3" X 1,5 Kunci 2x slag	NAMA JUMLAH KUSEN DAUN ENGSEL PINTU HANDLE	P.01 2 BUAH Kayu kelas 2 Kayu kelas 2 3" X 1,5 Kunci 2x slag	NAMA JUMLAH KUSEN DAUN	P.02 1 BUAH PVC PVC

DETAIL PINTU
SKALA 1:20

CATATAN

DIMENSI DINYATAKAN DALAM SATUAN
CENTIMETER



KEMENTERIAN PEKERJAAN UMUM DAN
PERUMAHAN RAKYAT

GAMBAR PROTOTIPE
RUMAH TINGGAL SEDERHANA
TIPE 36 ALTERNATIF 1

NAMA GAMBAR

DETAIL ARSITEKTURAL
(DETAIL PINTU)

SKALA

UKURAN KERTAS

1 : 20

A3

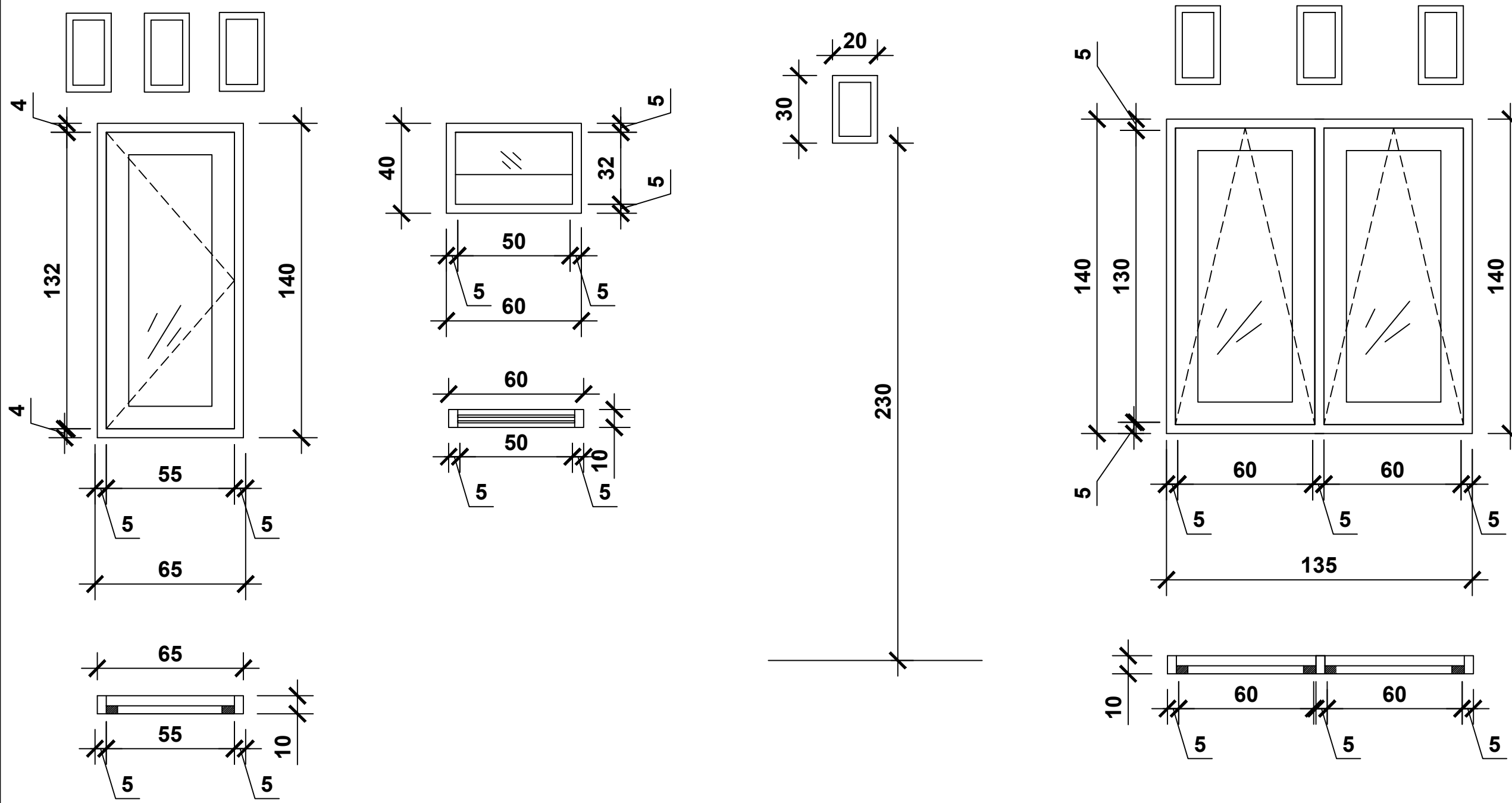
NOMOR GAMBAR

10/A/PRS-I-A1-36.1/2024

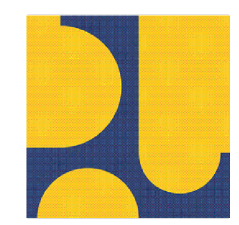
JUMLAH HALAMAN

10 dari 53

<https://jdih.pu.go.id>
jdih.pu.go.id



CATATAN
DIMENSI DINYATAKAN DALAM SATUAN CENTIMETER



KEMENTERIAN PEKERJAAN UMUM DAN PERUMAHAN RAKYAT

GAMBAR PROTOTIPE
RUMAH TINGGAL SEDERHANA
TIPE 36 ALTERNATIF 1

NAMA GAMBAR

DETAIL ARSITEKTURAL
(DETAIL JENDELA)

SKALA UKURAN KERTAS

1 : 20 A3

NOMOR GAMBAR

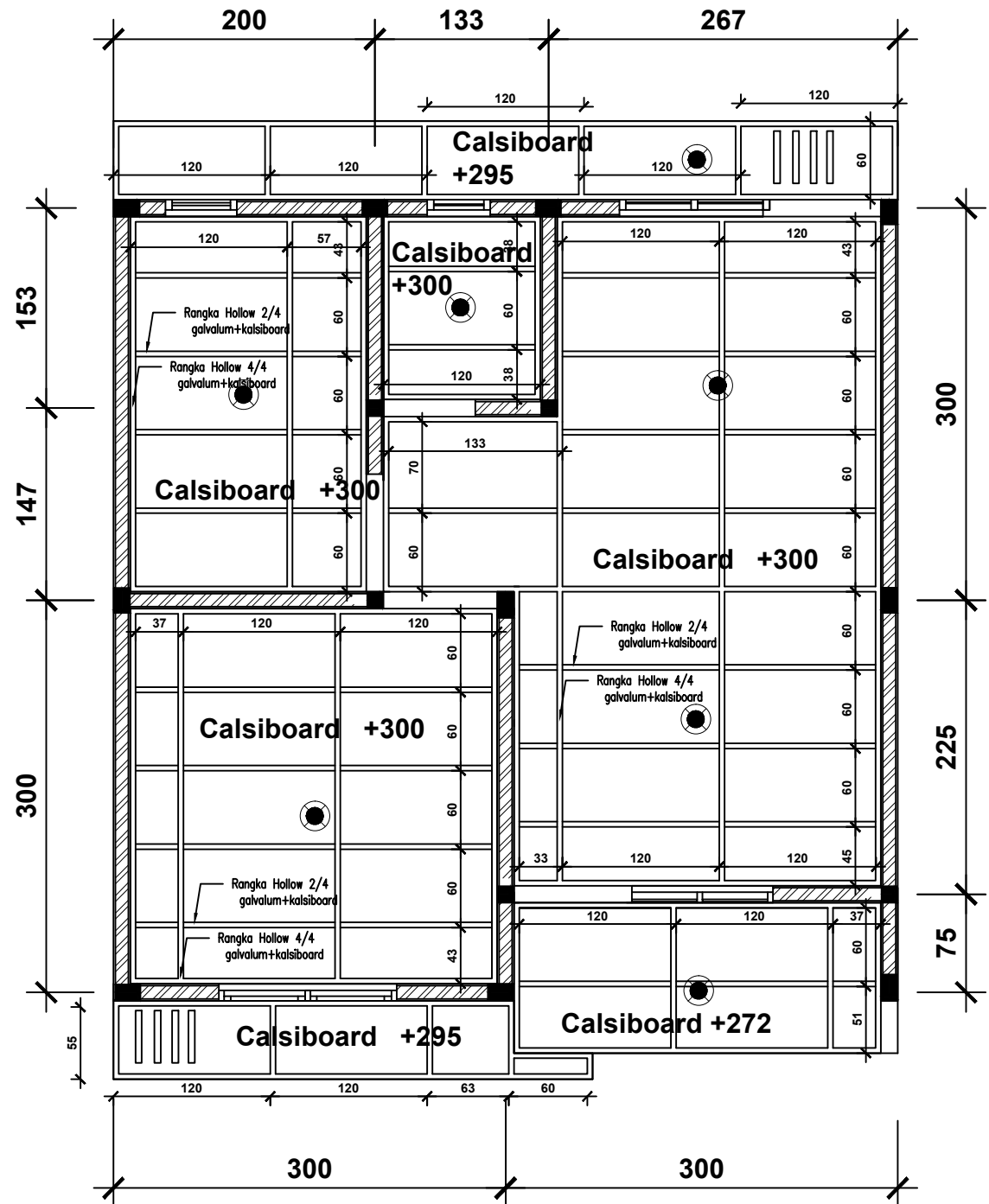
11/A/PRS-I-A1-36.1/2024

JUMLAH HALAMAN

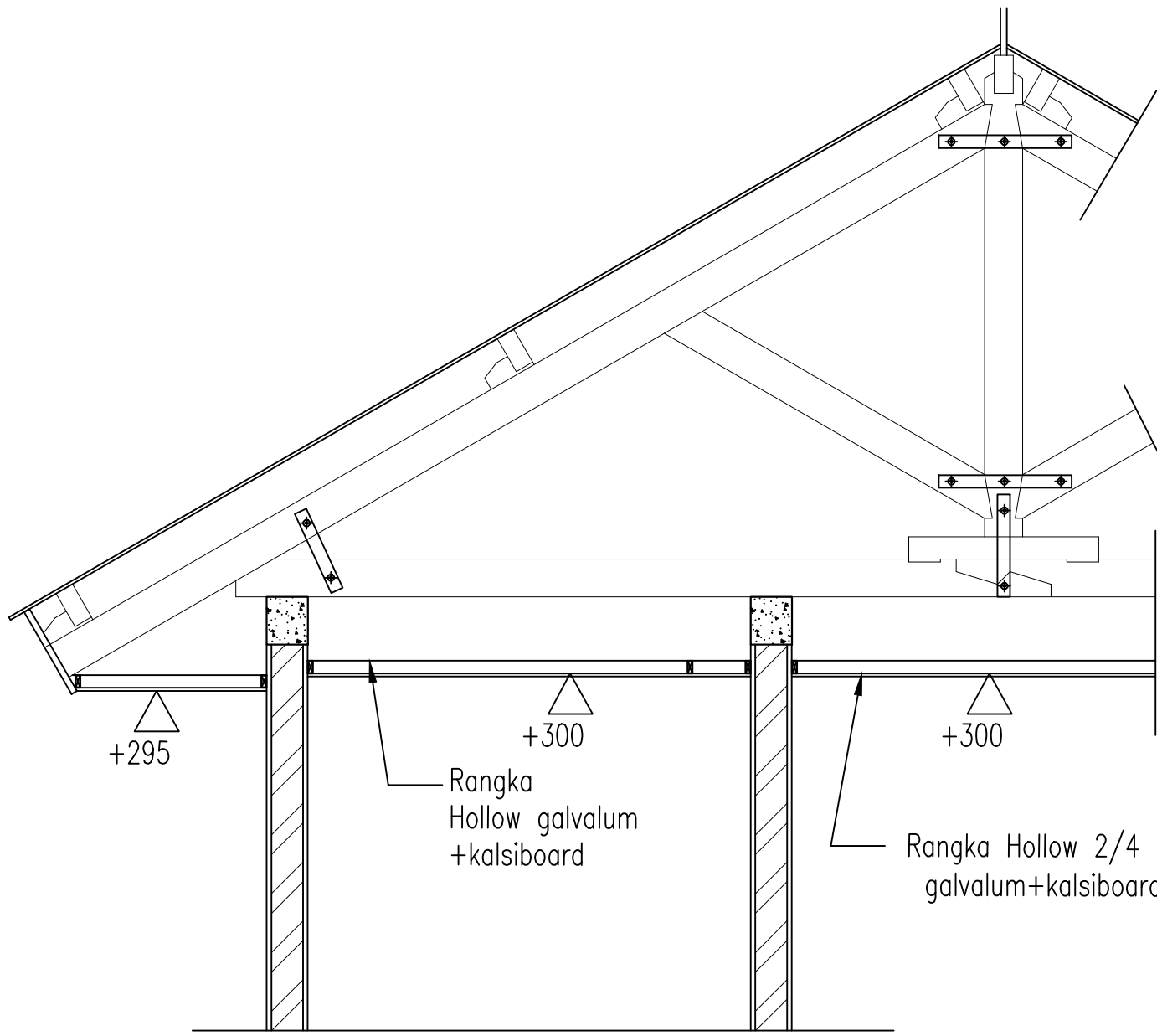
11 dari 53
<https://jdih.pu.go.id>

NAMA JUMLAH KUSEN KACA POLOS DAUN ENGSEL PINTU PENGUNCI	J.02 1 BUAH Kayu kelas 2 Kaca Polos T= 5 MM Kayu kelas 2 2" X 1,5 Grendel	NAMA JUMLAH KUSEN KACA POLOS	V.01 1 BUAH Kayu kelas 2 Kaca Polos T= 5 MM	NAMA JUMLAH	ROSTER 22 BUAH	NAMA JUMLAH KUSEN KACA POLOS DAUN ENGSEL PINTU PENGUNCI	J.01 1 BUAH Kayu kelas 2 Kaca Polos T= 5 MM Kayu kelas 2 2" X 1,5 Grendel
---	---	---------------------------------------	--	----------------	-------------------	---	---

DETAIL JENDELA
SKALA 1:20



DENAH PLAFOND
SKALA 1:50



DETAIL PLAFOND
SKALA 1:20

CATATAN
DIMENSI DINYATAKAN DALAM SATUAN CENTIMETER



KEMENTERIAN PEKERJAAN UMUM DAN PERUMAHAN RAKYAT

GAMBAR PROTOTYPE
RUMAH TINGGAL SEDERHANA
TIPE 36 ALTERNATIF 1

NAMA GAMBAR

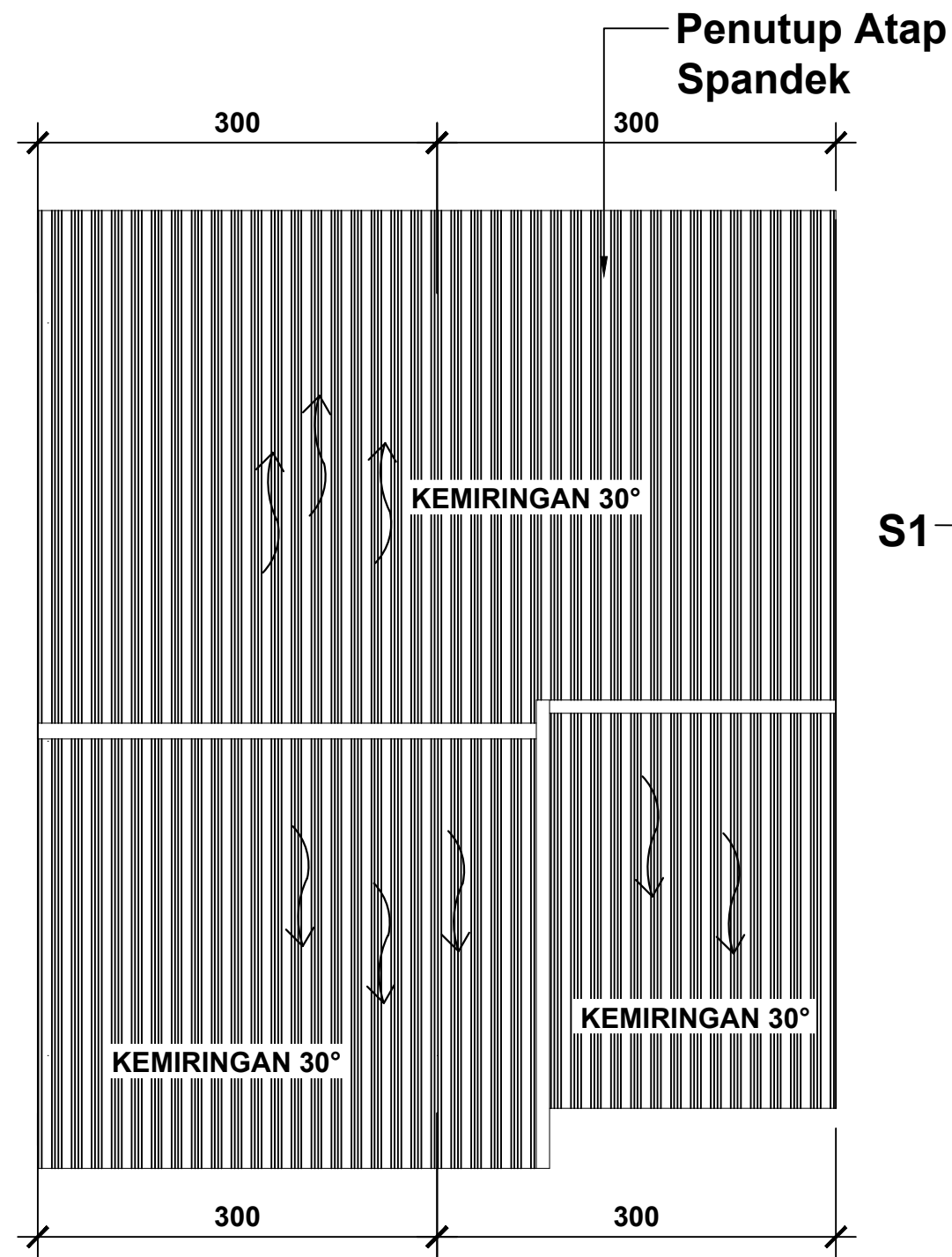
**DENAH PLAFOND DAN
DETAIL PLAFOND**

SKALA	UKURAN KERTAS
1 : 50 / 1 : 20	A3

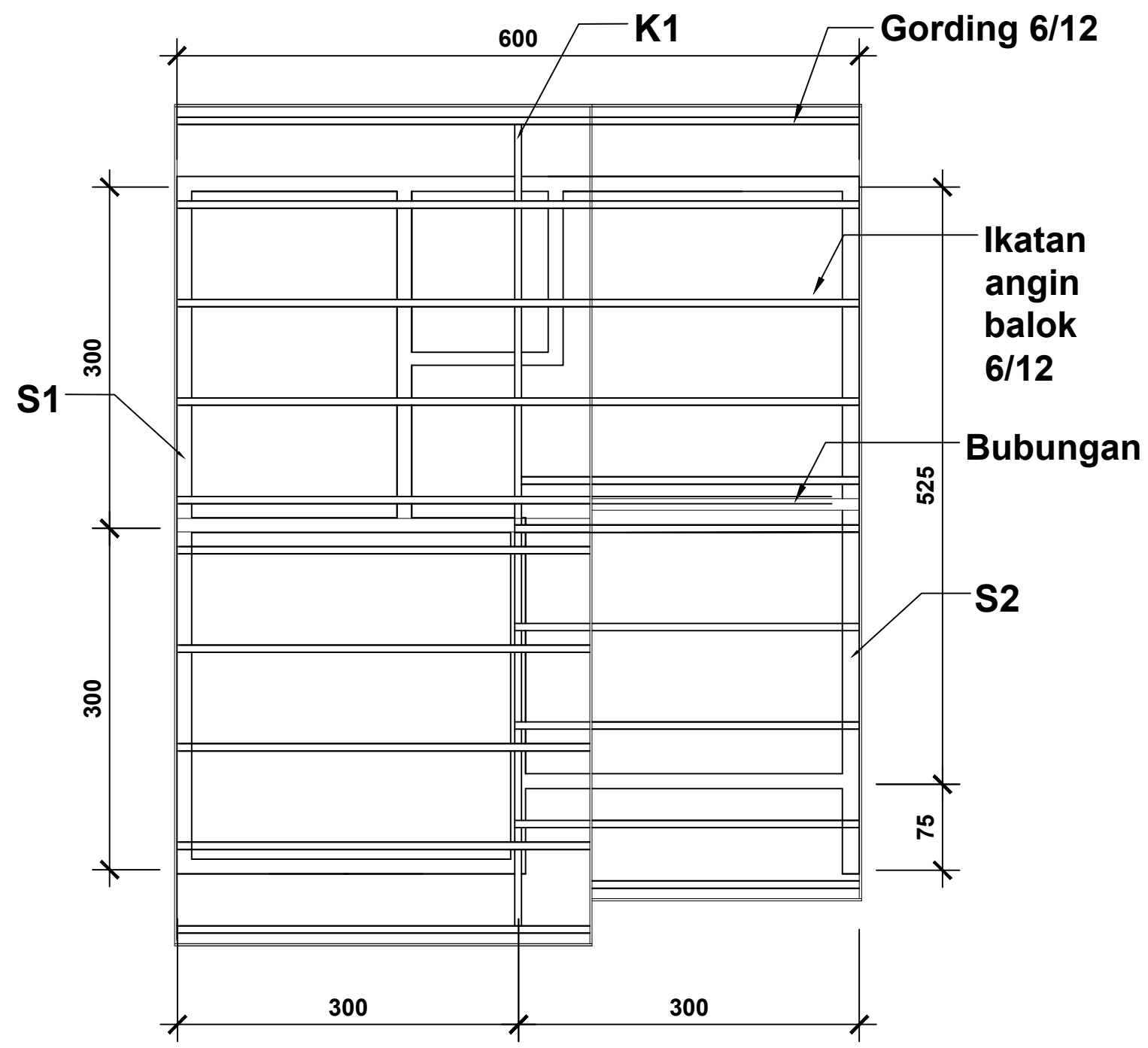
NOMOR GAMBAR

12/A/PRS-I-A1-36.1/2024

JUMLAH HALAMAN

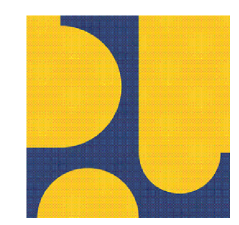


DENAH ATAP
SKALA 1:50



DENAH KUDA-KUDA
SKALA 1:50

CATATAN
DIMENSI DINYATAKAN DALAM SATUAN
CENTIMETER



KEMENTERIAN PEKERJAAN UMUM DAN
PERUMAHAN RAKYAT

GAMBAR PROTOTIPE
RUMAH TINGGAL SEDERHANA
TIPE 36 ALTERNATIF 1

NAMA GAMBAR

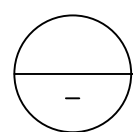
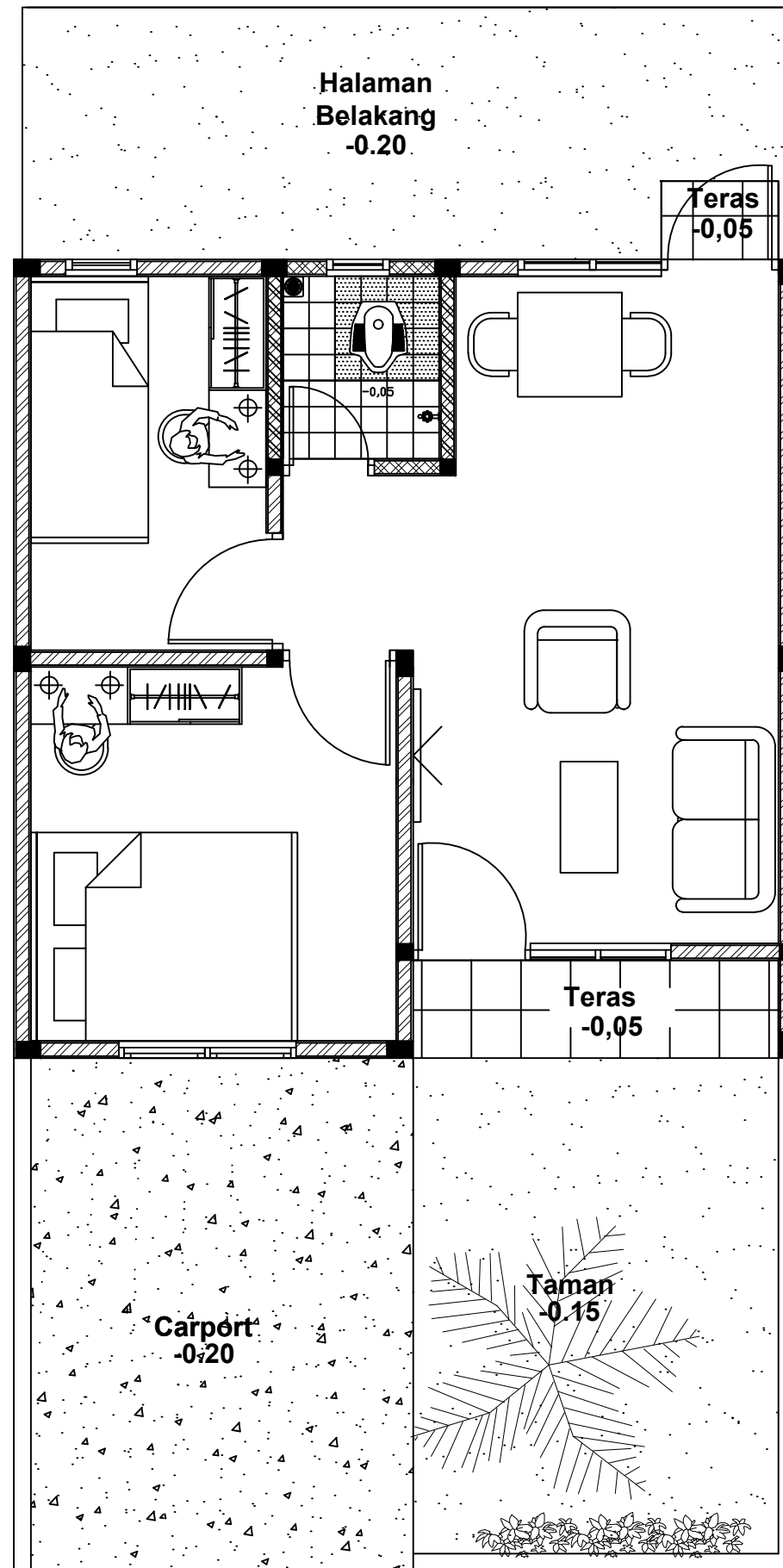
**DENAH ATAP DAN
KUDA-KUDA**

SKALA	UKURAN KERTAS
1 : 50	A3

NOMOR GAMBAR

13/A/PRS-I-A1-36.1/2024

JUMLAH HALAMAN



DENAH TATA RUANG DALAM

SKALA 1:50

CATATAN

DIMENSI DINYATAKAN DALAM SATUAN CENTIMETER



KEMENTERIAN PEKERJAAN UMUM DAN PERUMAHAN RAKYAT

GAMBAR PROTOTIPE
RUMAH TINGGAL SEDERHANA
TIPE 36 ALTERNATIF 1

NAMA GAMBAR

DENAH
TATA RUANG DALAM

SKALA

UKURAN KERTAS

1 : 50

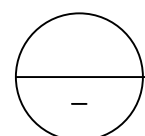
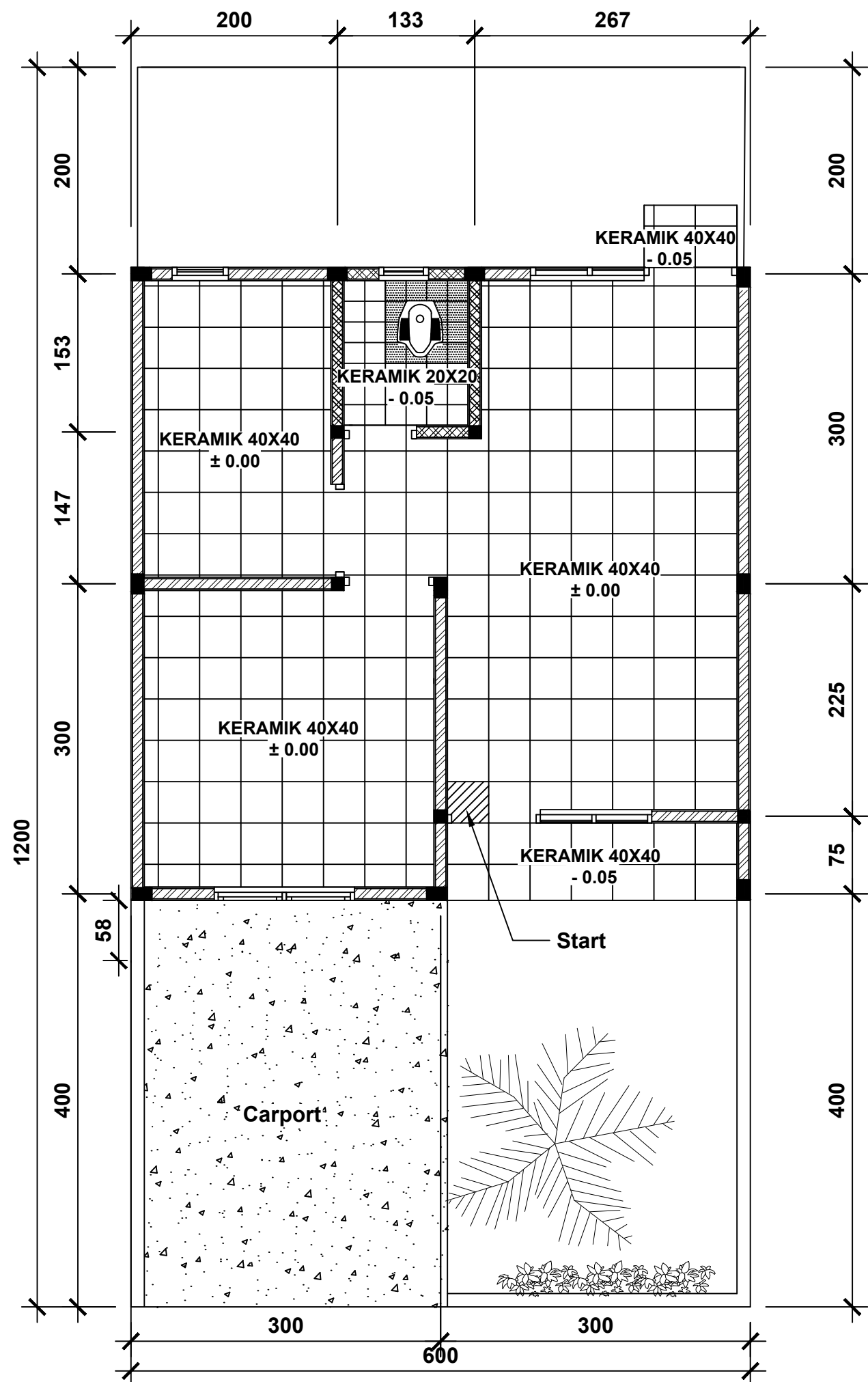
A3

NOMOR GAMBAR

14/A/PRS-I-A1-36.1/2024

JUMLAH HALAMAN

14 dari 53
<https://jdih.pu.go.id>
jdih.pu.go.id

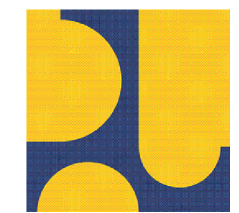


DENAH POLA LANTAI

SKALA 1:50

CATATAN

DIMENSI DINYATAKAN DALAM SATUAN CENTIMETER



KEMENTERIAN PEKERJAAN UMUM DAN PERUMAHAN RAKYAT

GAMBAR PROTOTYPE
RUMAH TINGGAL SEDERHANA
TIPE 36 ALTERNATIF 1

NAMA GAMBAR

DENAH POLA LANTAI

SKALA

UKURAN KERTAS

1 : 50

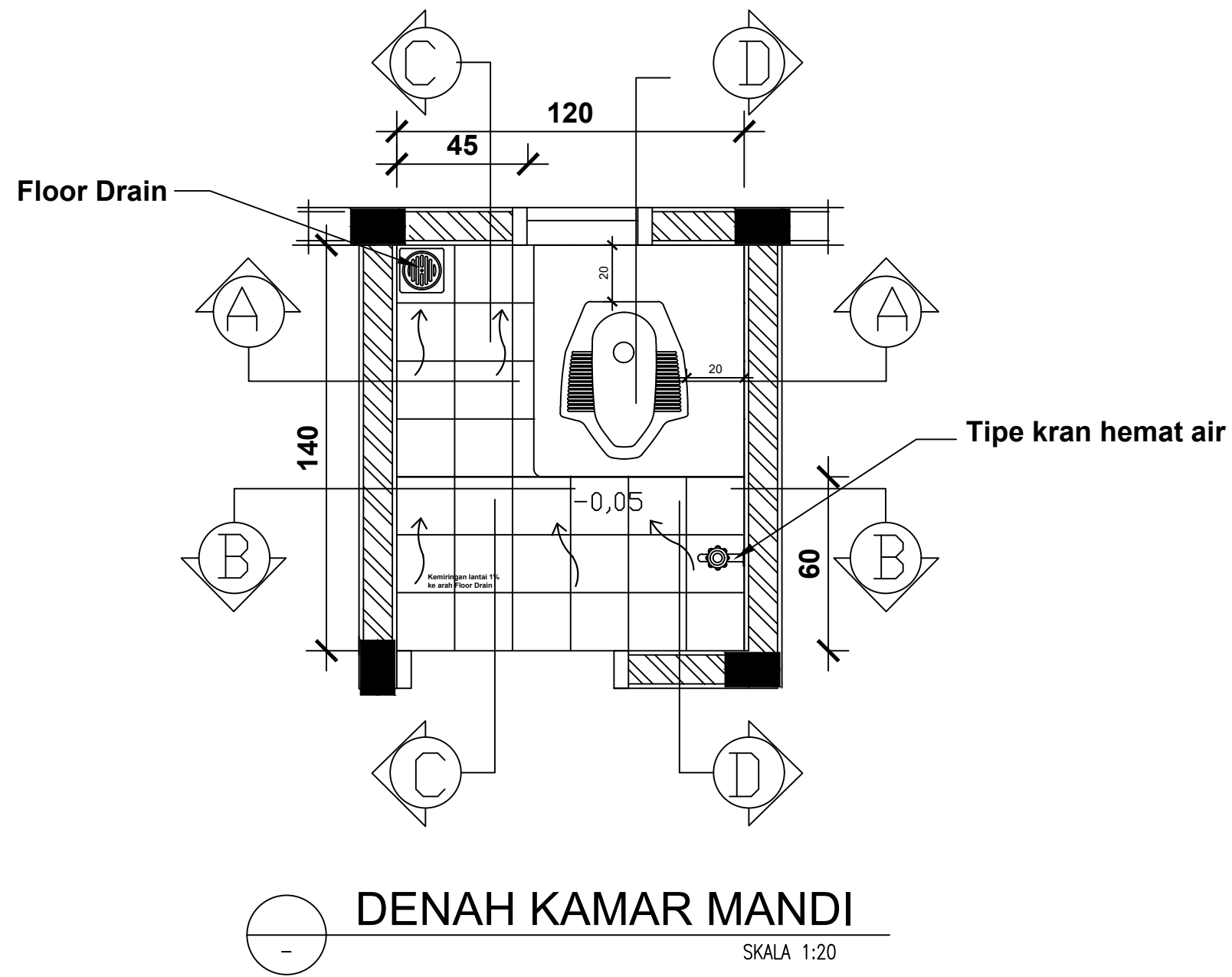
A3

NOMOR GAMBAR

15/A/PRS-I-A1-36.1/2024

JUMLAH HALAMAN

15 dari 53
<https://jdih.pu.go.id>
jdih.pu.go.id



CATATAN

DIMENSI DINYATAKAN DALAM SATUAN
CENTIMETER



KEMENTERIAN PEKERJAAN UMUM DAN
PERUMAHAN RAKYAT

GAMBAR PROTOTIPE
RUMAH TINGGAL SEDERHANA
TIPE 36 ALTERNATIF 1

NAMA GAMBAR

DENAH KAMAR MANDI

SKALA

UKURAN KERTAS

1 : 20

A3

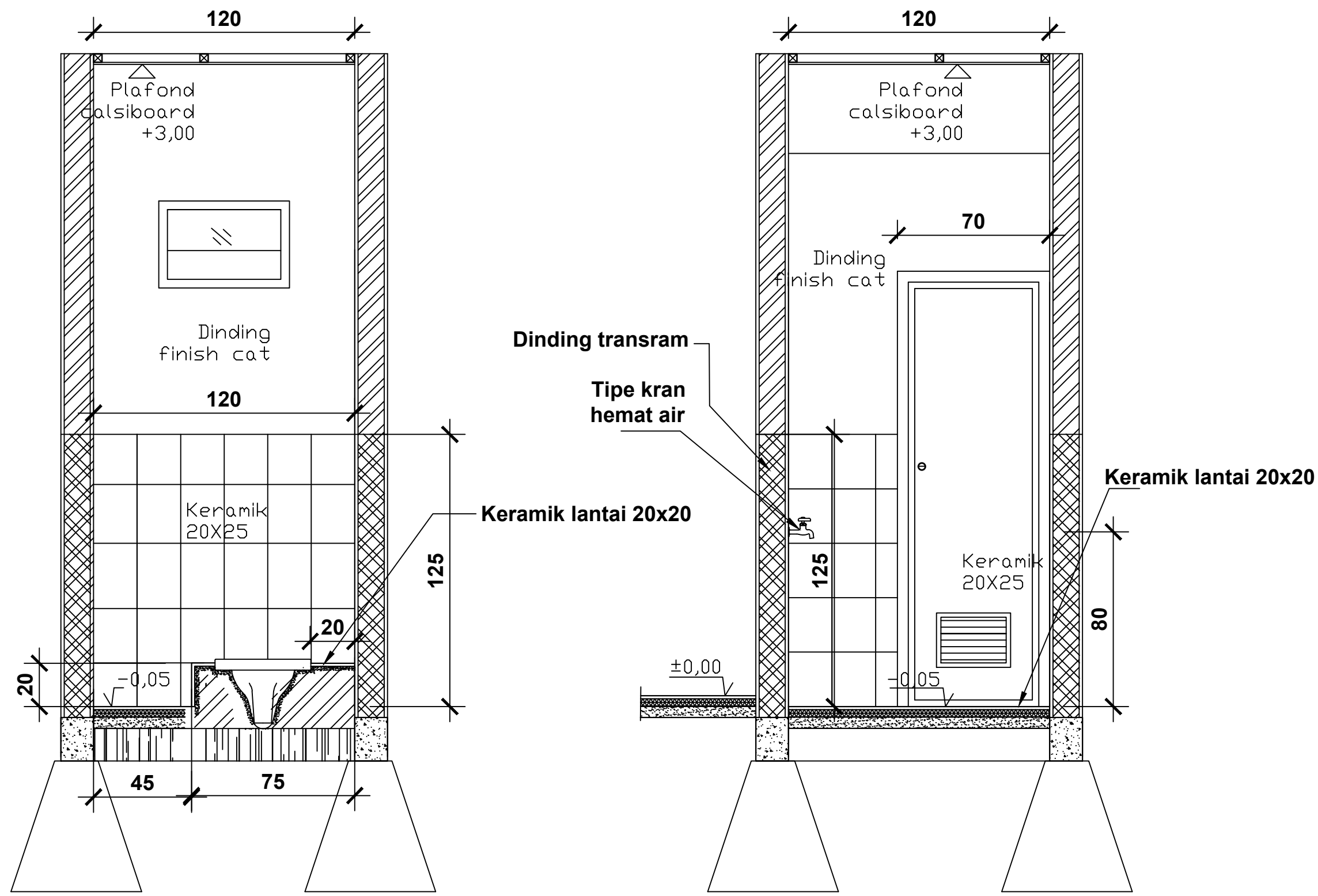
NOMOR GAMBAR

16/A/PRS-I-A1-36.1/2024

JUMLAH HALAMAN

16 dari 53

<https://jdih.pu.go.id>
jdih.pu.go.id

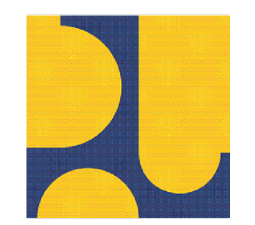


POTONGAN A-A'
SKALA 1:20

POTONGAN B-B'
SKALA 1:20

CATATAN

DIMENSI DINYATAKAN DALAM SATUAN CENTIMETER



KEMENTERIAN PEKERJAAN UMUM DAN PERUMAHAN RAKYAT

GAMBAR PROTOTIPE
RUMAH TINGGAL SEDERHANA
TIPE 36 ALTERNATIF 1

NAMA GAMBAR

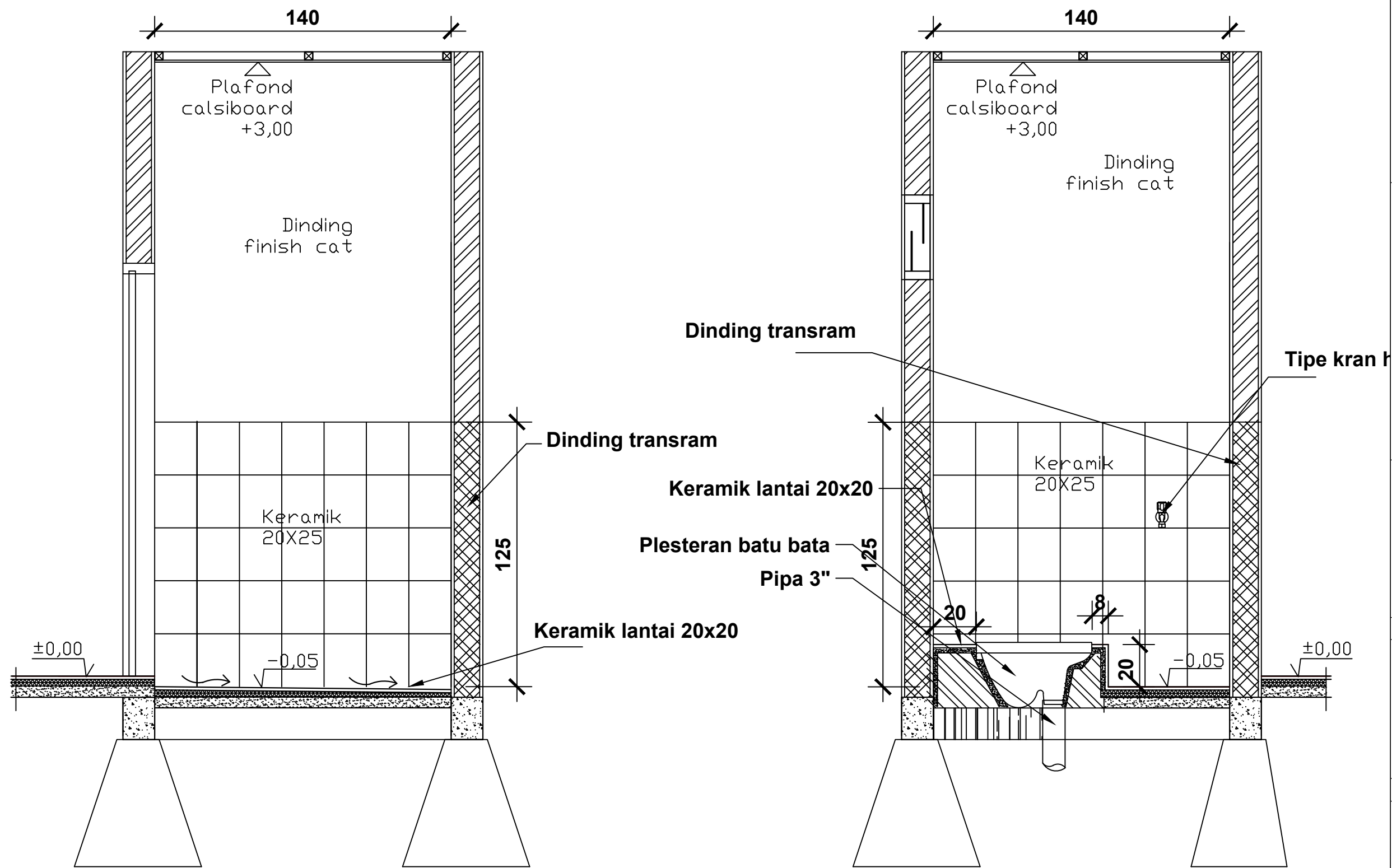
**POTONGAN
KAMAR MANDI A-A', B-B'**

SKALA	UKURAN KERTAS
1 : 20	A3

NOMOR GAMBAR

17/A/PRS-I-A1-36.1/2024

JUMLAH HALAMAN



POTONGAN C-C'

SKALA 1:20

POTONGAN D-D'

SKALA 1:20

CATATAN

DIMENSI DINYATAKAN DALAM SATUAN CENTIMETER



KEMENTERIAN PEKERJAAN UMUM DAN PERUMAHAN RAKYAT

GAMBAR PROTOTYPE
RUMAH TINGGAL SEDERHANA
TIPE 36 ALTERNATIF 1

NAMA GAMBAR

POTONGAN
KAMAR MANDI C-C', D-D'

SKALA

UKURAN KERTAS

1 : 20

A3

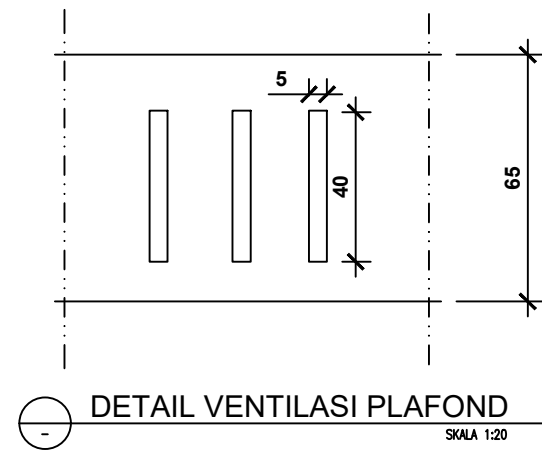
NOMOR GAMBAR

18/A/PRS-I-A1-36.1/2024

JUMLAH HALAMAN

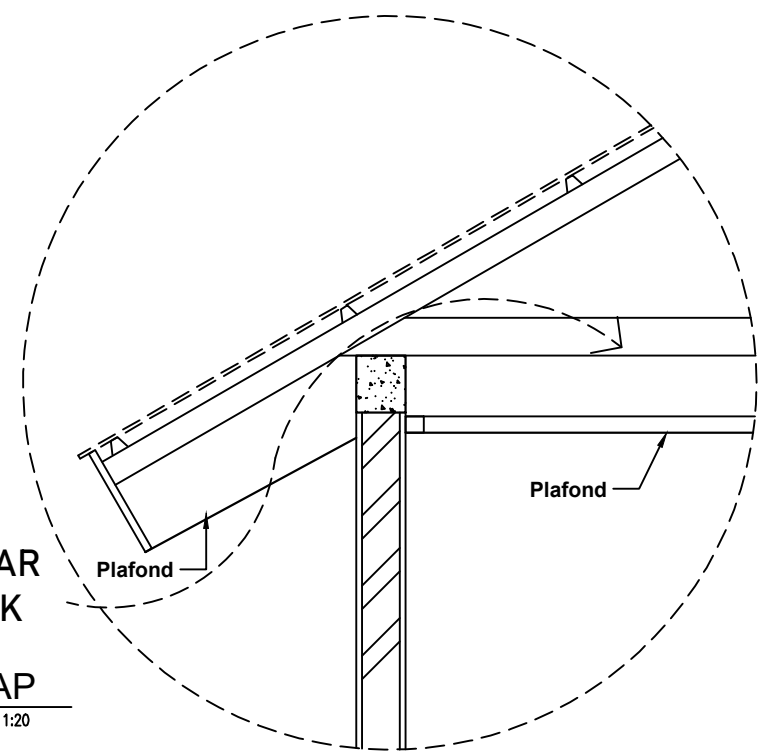
18 dari 53

<https://jdih.pu.go.id>
jdih.pu.go.id

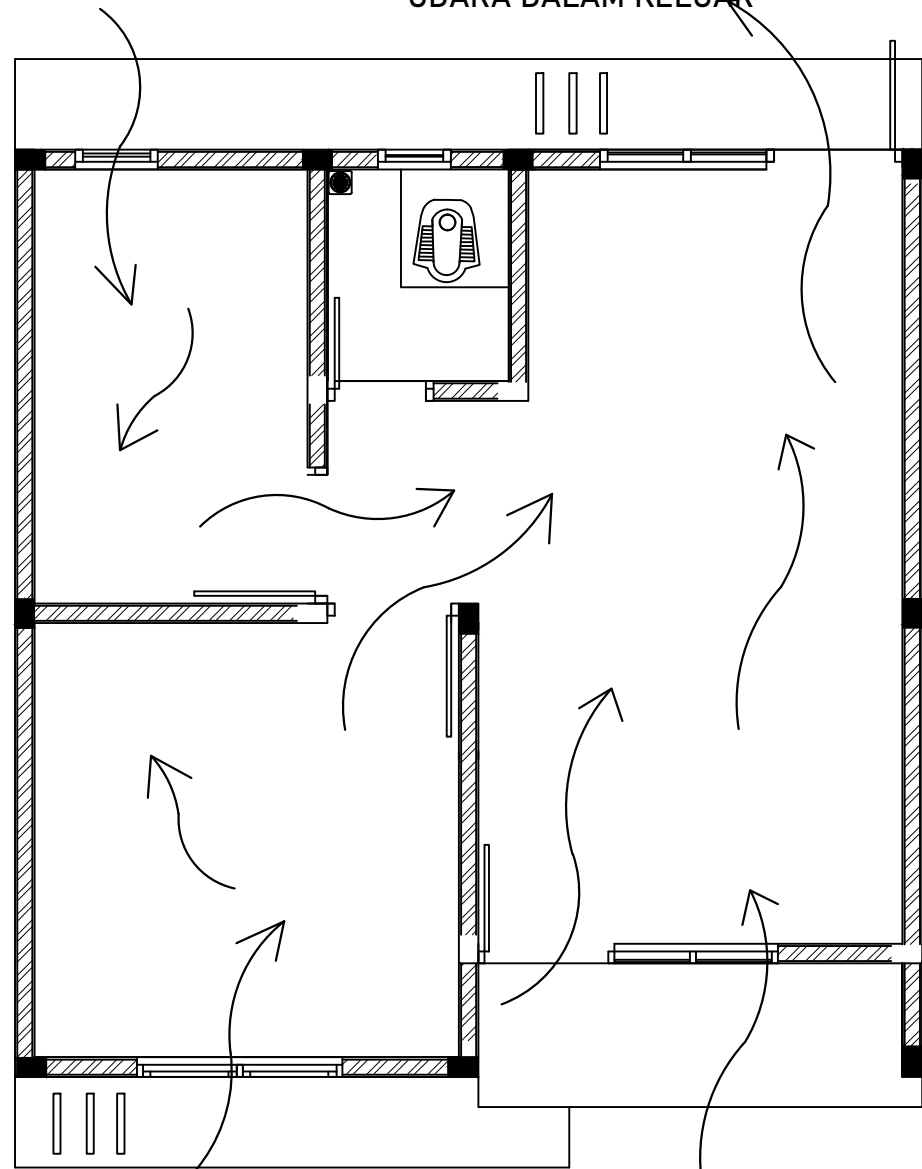


DETAIL A SIRKULASI UDARA DI ATAP
SKALA 1:20

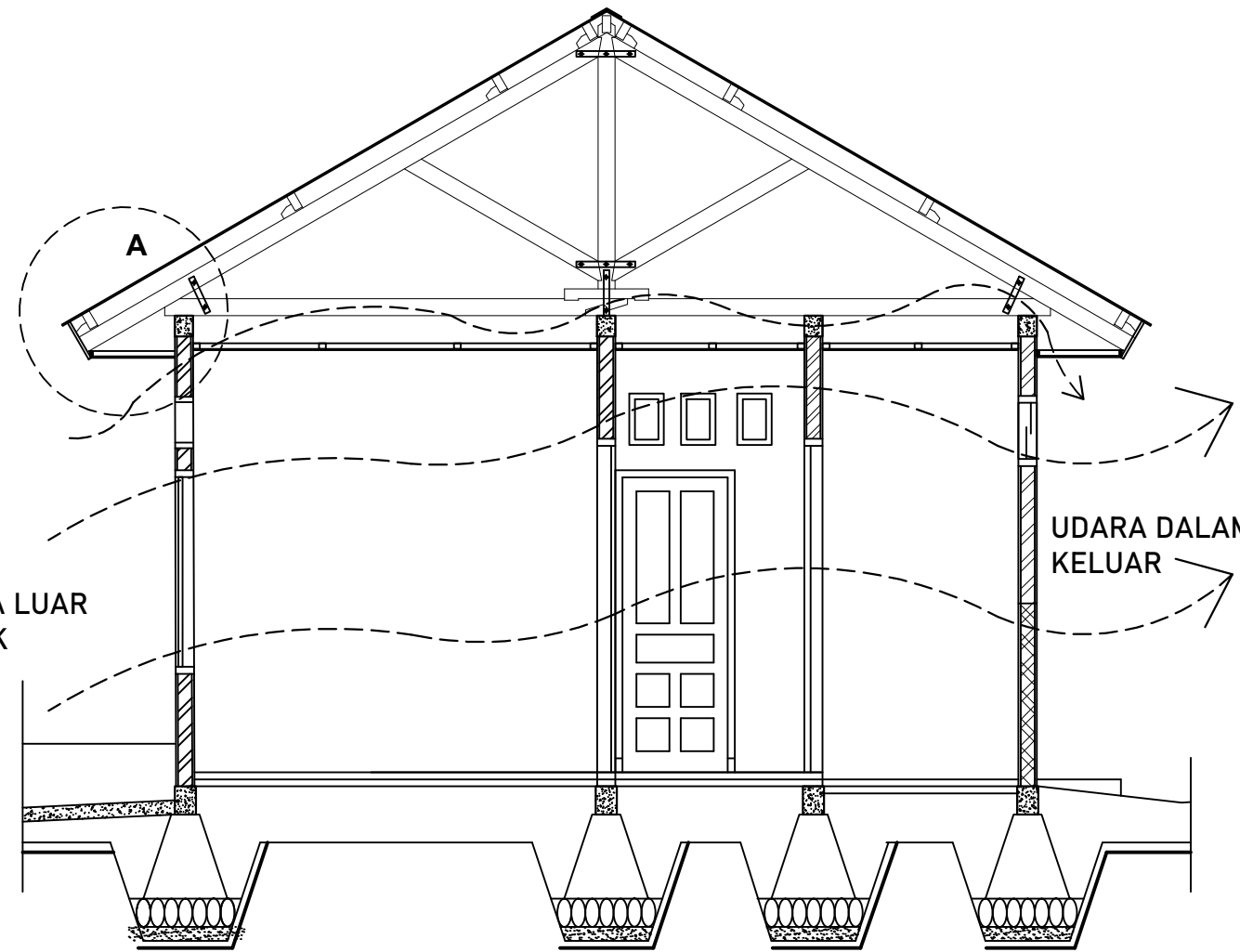
UDARA LUAR MASUK



UDARA DALAM KELUAR



UDARA LUAR MASUK



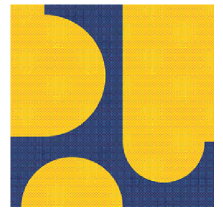
SIRKULASI PENGHAWAAN ALAMI

SIRKULASI PENGHAWAAN ALAMI

SKALA 1:50

CATATAN

DIMENSI DINYATAKAN DALAM SATUAN CENTIMETER



KEMENTERIAN PEKERJAAN UMUM DAN PERUMAHAN RAKYAT

GAMBAR PROTOTYPE
RUMAH TINGGAL SEDERHANA
TIPE 36 ALTERNATIF 1

NAMA GAMBAR

DETAIL ARSITEKTURAL
(SIRKULASI PENGHAWAAN ALAMI)

SKALA

UKURAN KERTAS

1 : 50 / 1 : 20

A3

NOMOR GAMBAR

19/A/PRS-I-A1-36.1/2024

JUMLAH HALAMAN

19 dari 53

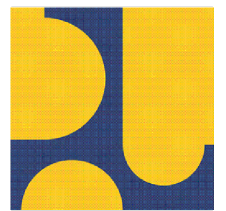
<https://jdih.pu.go.id>
jdih.pu.go.id

ARSITEKTURAL

Lantai Ruang	: Keramik Lantai 40x40cm
Dinding Ruang	: Dinding bata/conblok/bata ringan + finish cat
Kusen Pintu	: Kayu Kelas 2 uk. 5 x 10
Daun Pintu	: Kayu Kelas 2
Engsel Pintu	: 3" x 1,5
Daun Jendela	: Kayu Kelas 2
Plafond	: Kalsiboard 3 mm / Gypsum 9 mm
Lantai KM/WC	: Keramik lantai 20x20 cm, unpolished
Dinding KM/WC	: Keramik dinding 20x25 cm, polished
Kusen KM/WC	: PVC
Daun pintu KM/WC	: PVC
Penutup Atap	: Spandek 0,25
Rangka Plafond	: Galvalum 2x4

CATATAN

DIMENSI DINYATAKAN DALAM SATUAN
CENTIMETER



KEMENTERIAN PEKERJAAN UMUM DAN
PERUMAHAN RAKYAT

GAMBAR PROTOTIPE
RUMAH TINGGAL SEDERHANA
TIPE 36 ALTERNATIF 1

NAMA GAMBAR

SPEKIFIKASI
TEKNIS ARSITEKTURAL

SKALA

UKURAN KERTAS

NTS

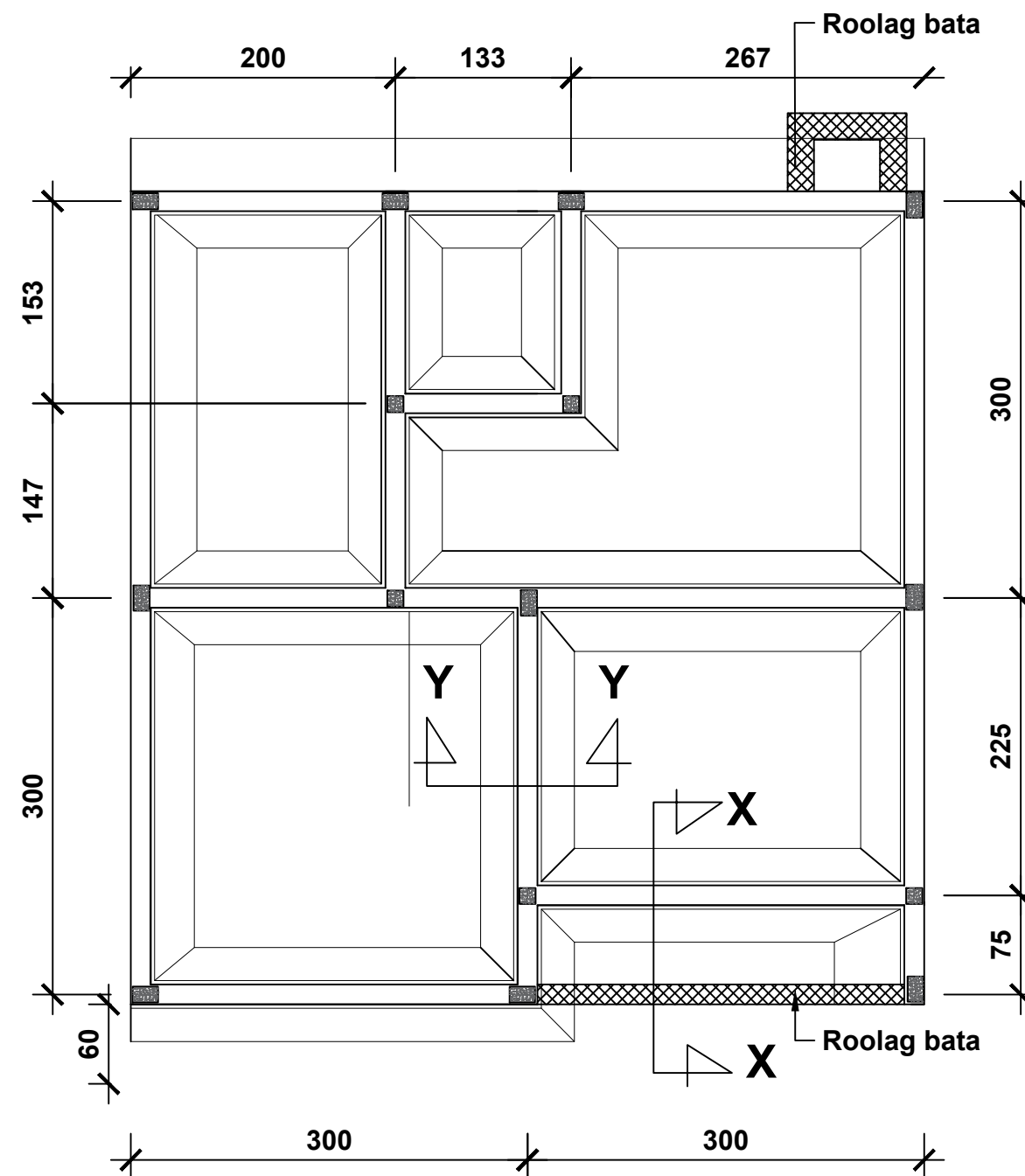
A3

NOMOR GAMBAR

20/A/PRS-I-A1-36.1/2024

JUMLAH HALAMAN

20 dari 53
<https://jdih.pu.go.id>
jdih.pu.go.id



 **DENAH PONDASI**
SKALA 1:50

CATATAN

DIMENSI DINYATAKAN DALAM SATUAN
CENTIMETER



KEMENTERIAN PEKERJAAN UMUM DAN
PERUMAHAN RAKYAT

GAMBAR PROTOTIPE
RUMAH TINGGAL SEDERHANA
TIPE 36 ALTERNATIF 1

NAMA GAMBAR

DENAH PONDASI

SKALA

1 : 50

UKURAN KERTAS

A3

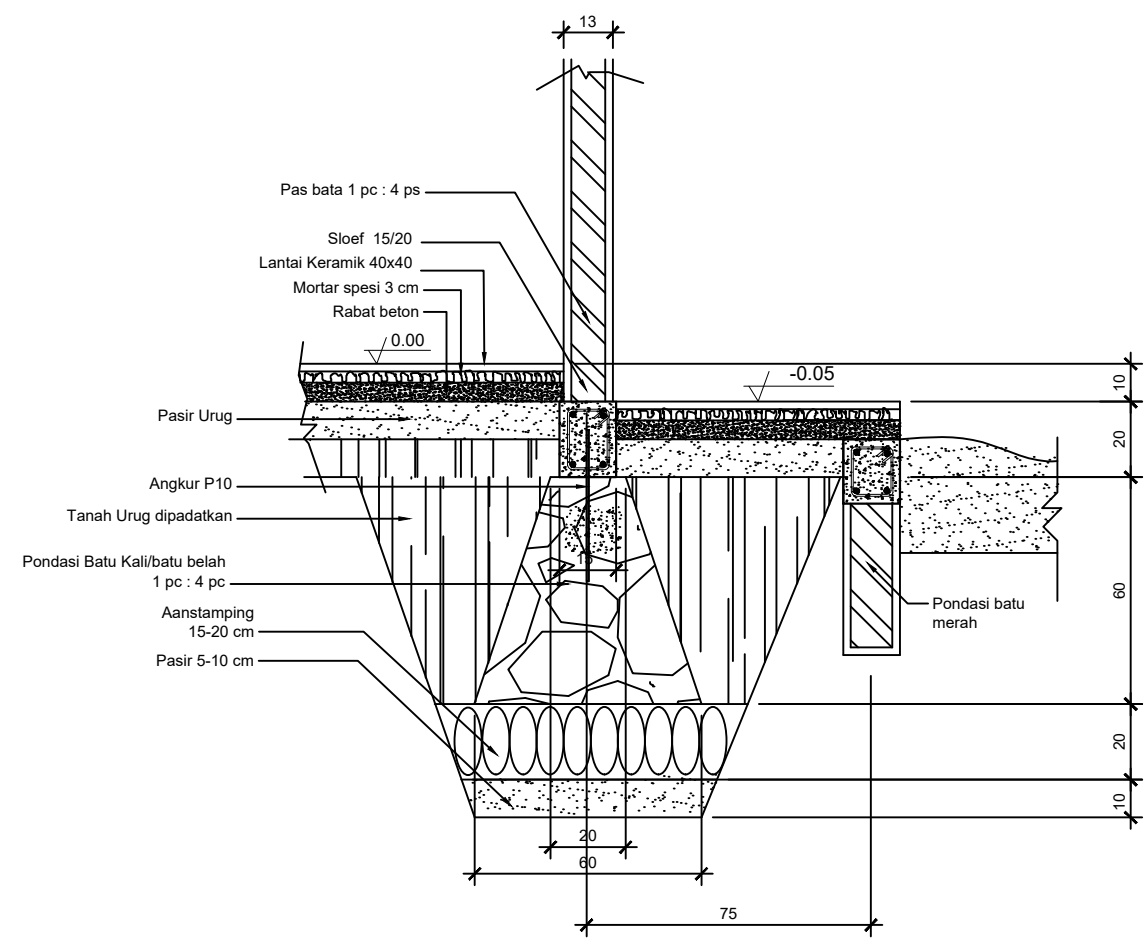
NOMOR GAMBAR

21/S/PRS-I-A1-36.1/2024

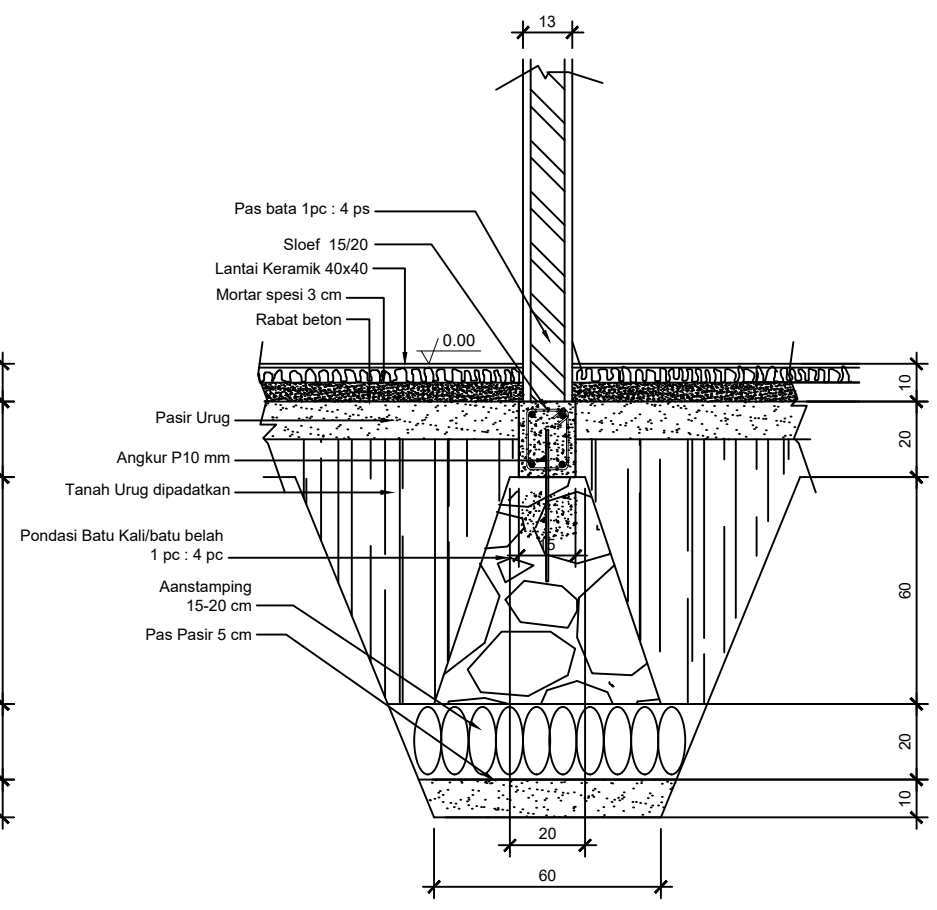
JUMLAH HALAMAN

21 dari 53

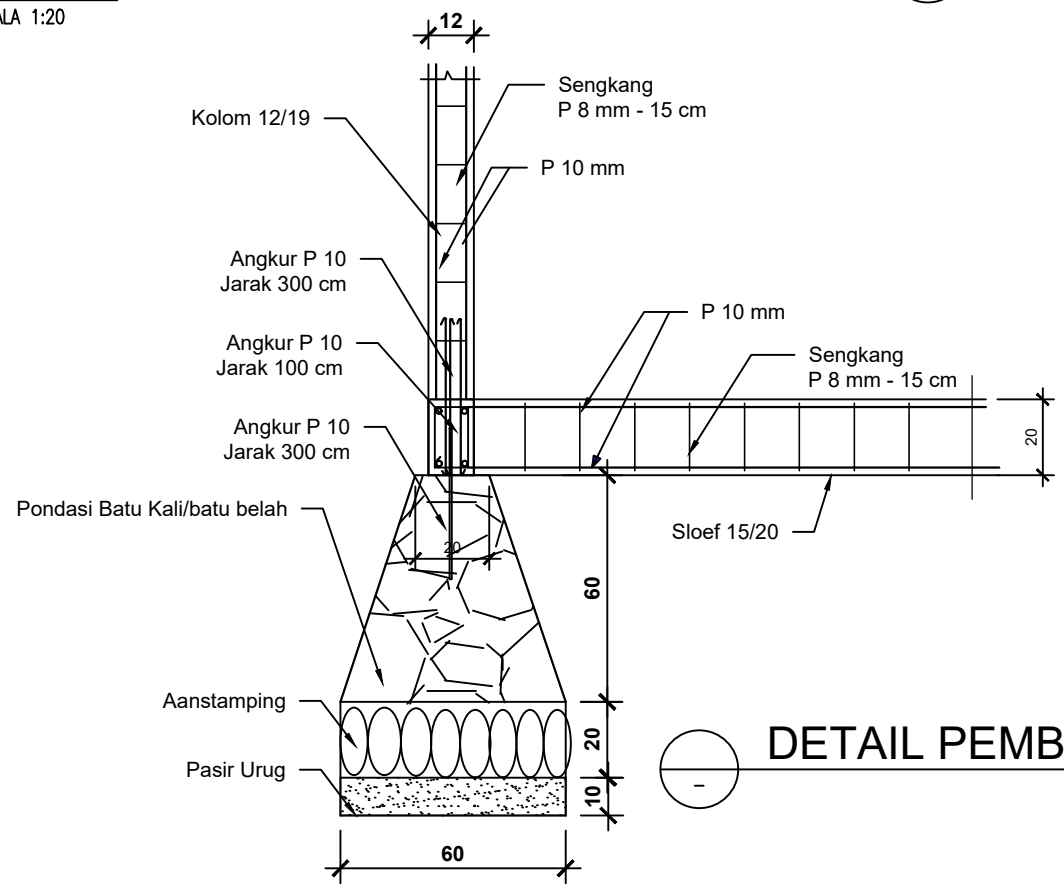
<https://jdih.pu.go.id>
jdih.pu.go.id



DETAIL X-X
SKALA 1:20



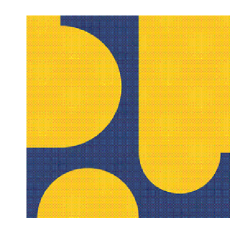
DETAIL Y-Y
SKALA 1:20



DETAIL PEMBESIAN
SKALA 1:20

CATATAN

DIMENSI DINYATAKAN DALAM SATUAN CENTIMETER



KEMENTERIAN PEKERJAAN UMUM DAN PERUMAHAN RAKYAT

GAMBAR PROTOTYPE
RUMAH TINGGAL SEDERHANA
TIPE 36 ALTERNATIF 1

NAMA GAMBAR

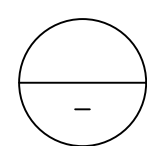
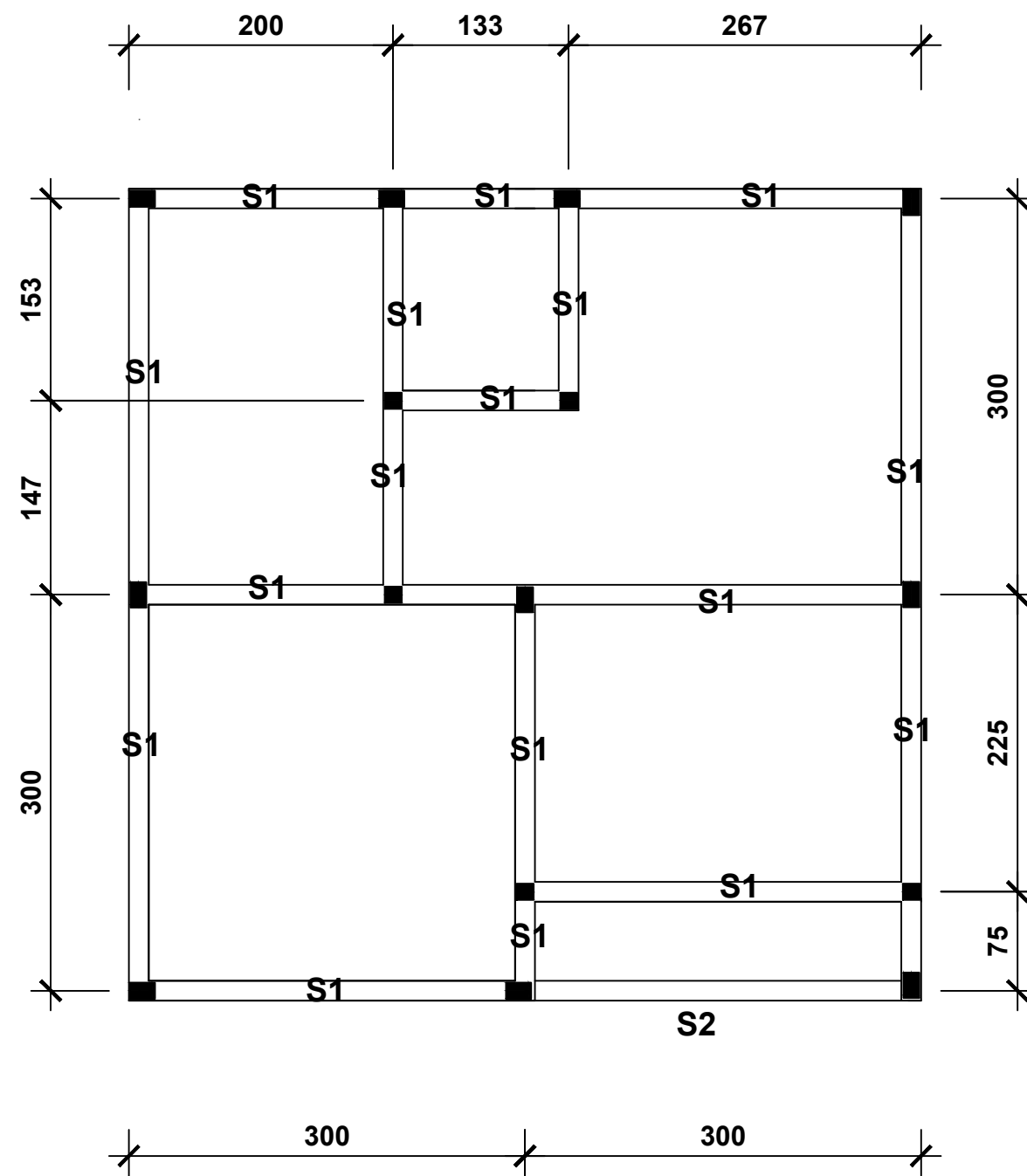
DETAIL
PONDASI

SKALA	UKURAN KERTAS
1 : 20	A3

NOMOR GAMBAR

22/S/PRS-I-A1-36.1/2024

JUMLAH HALAMAN



DENAH SLOOF

SKALA 1:50

CATATAN

DIMENSI DINYATAKAN DALAM SATUAN
SENTIMETER



KEMENTERIAN PEKERJAAN UMUM DAN
PERUMAHAN RAKYAT

GAMBAR PROTOTIPE
RUMAH TINGGAL SEDERHANA
TIPE 36 ALTERNATIF 1

NAMA GAMBAR

DENAH
SLOOF

SKALA

1 : 50

UKURAN KERTAS

A3

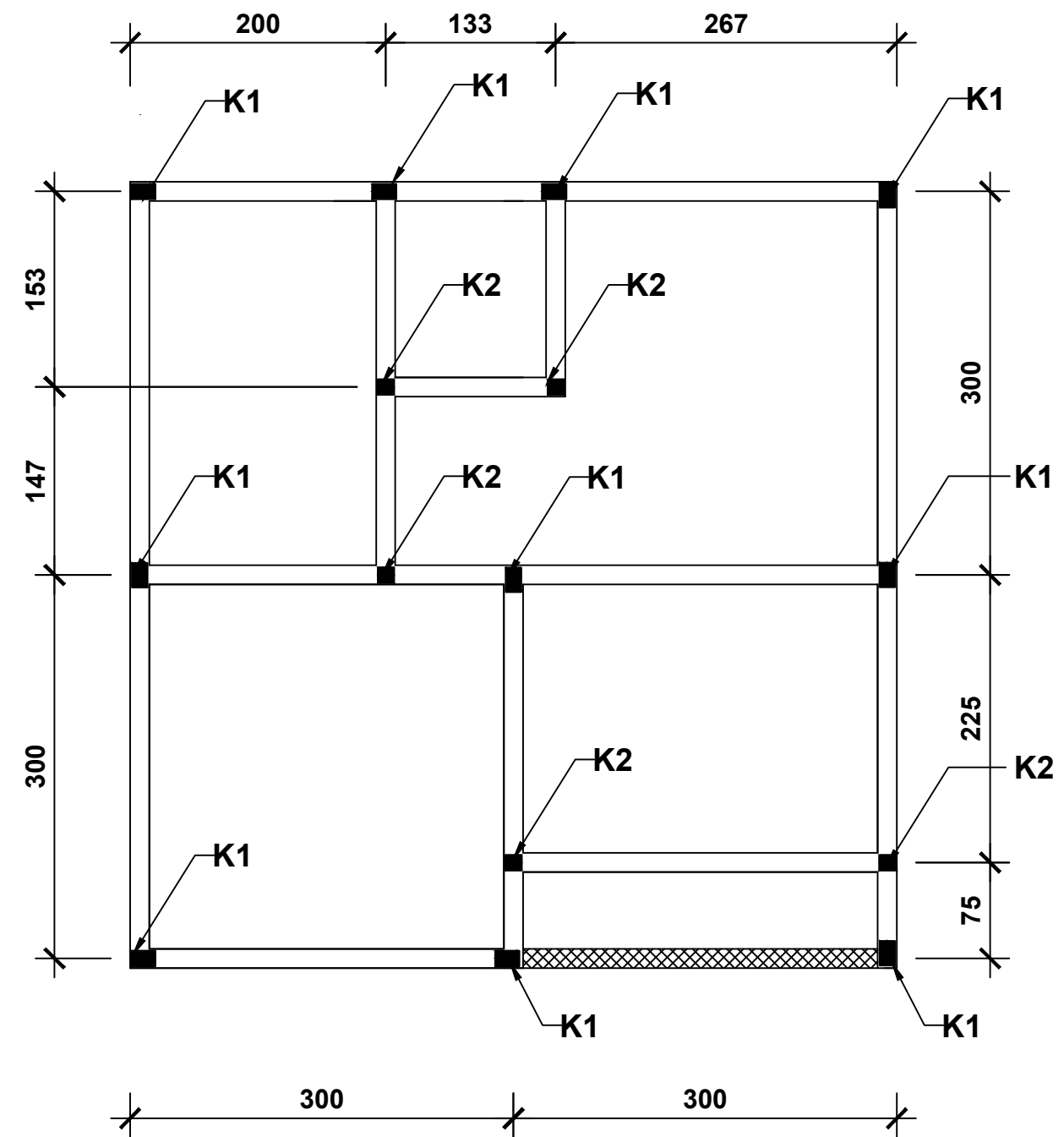
NOMOR GAMBAR

23/S/PRS-I-A1-36.1/2024

JUMLAH HALAMAN

23 dari 53

<https://jdih.pu.go.id>
jdih.pu.go.id



DENAH KOLOM
SKALA 1:50

CATATAN

DIMENSI DINYATAKAN DALAM SATUAN CENTIMETER



KEMENTERIAN PEKERJAAN UMUM DAN PERUMAHAN RAKYAT

GAMBAR PROTOTIPE
RUMAH TINGGAL SEDERHANA
TIPE 36 ALTERNATIF 1

NAMA GAMBAR

**DENAH
KOLOM**

SKALA

1 : 50

UKURAN KERTAS

A3

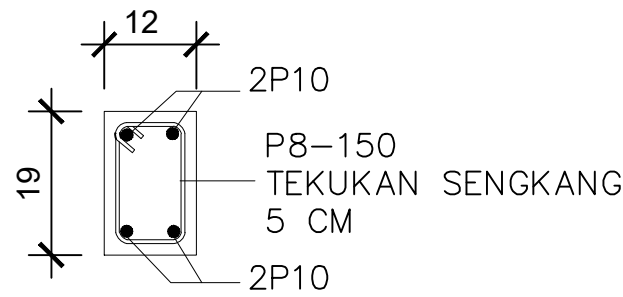
NOMOR GAMBAR

24/S/PRS-I-A1-36.1/2024

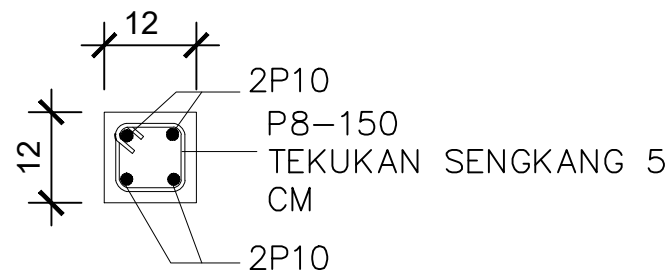
JUMLAH HALAMAN

24 dari 53

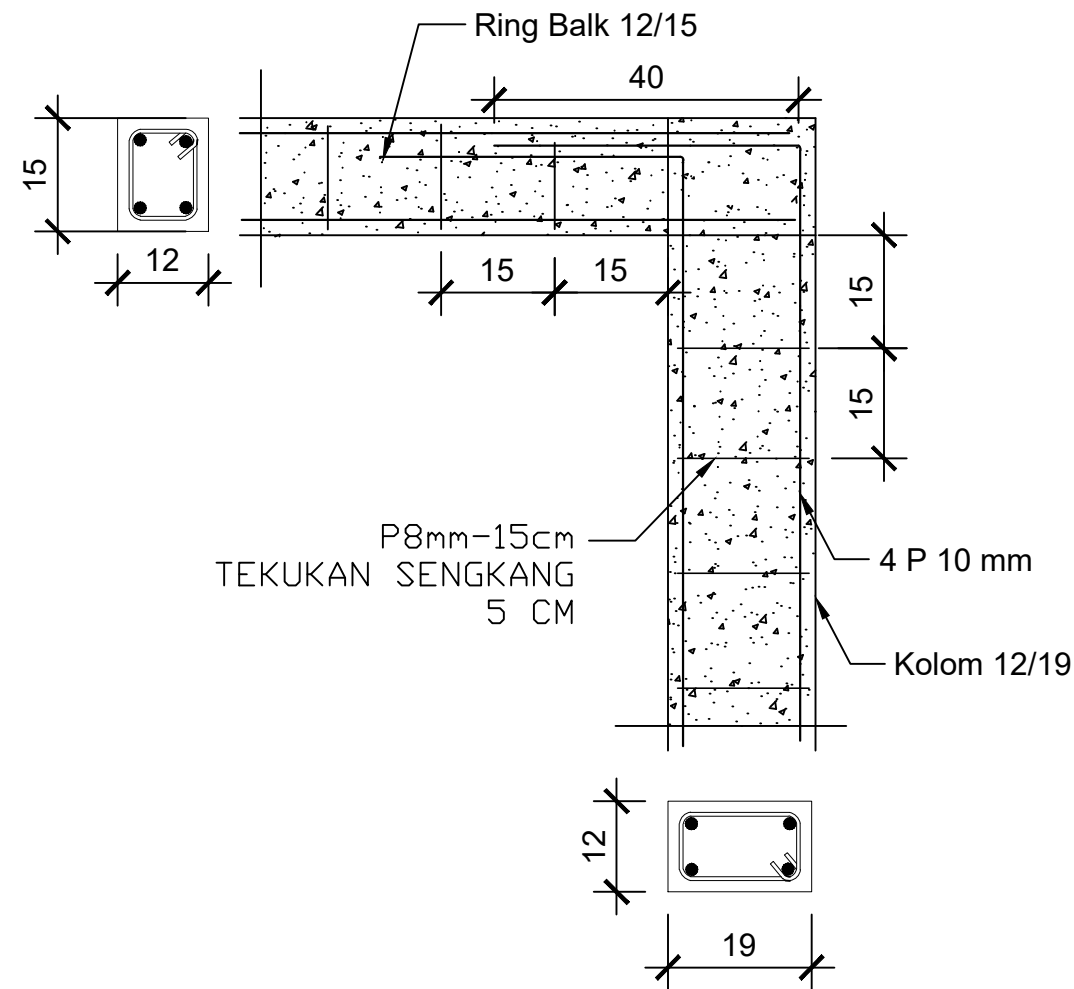
<https://jdih.pu.go.id>
jdih.pu.go.id



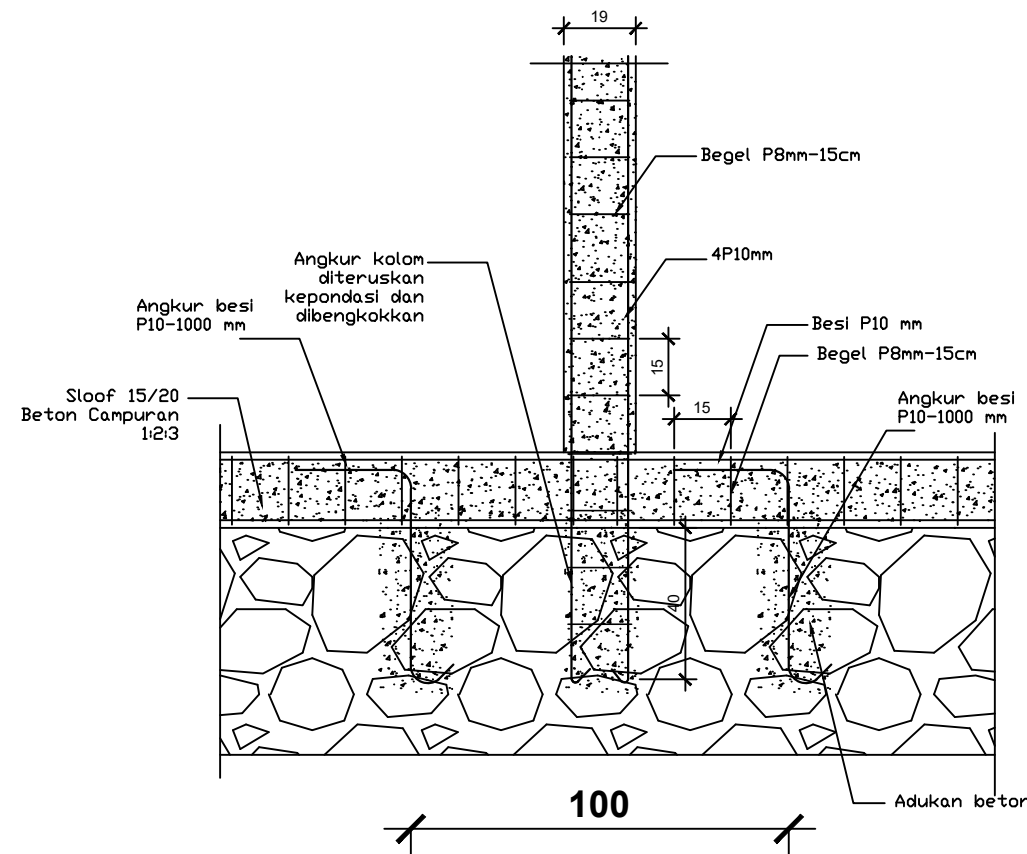
DETAIL KOLOM K1
SKALA 1:10



DETAIL KOLOM K2
SKALA 1:10



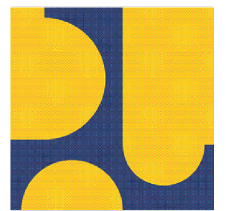
DETAIL HUB KOLOM SUDUT & BALOK
SKALA 1:10



DETAIL HUBUNGAN SLOOF, KOLOM DAN PONDASI
SKALA 1:20

CATATAN

DIMENSI DINYATAKAN DALAM SATUAN CENTIMETER



KEMENTERIAN PEKERJAAN UMUM DAN PERUMAHAN RAKYAT

GAMBAR PROTOTIPE
RUMAH TINGGAL SEDERHANA
TIPE 36 ALTERNATIF 1

NAMA GAMBAR

DETAIL
PENULANGAN
KOLOM

SKALA

1 : 20

UKURAN KERTAS

A3

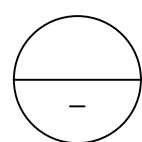
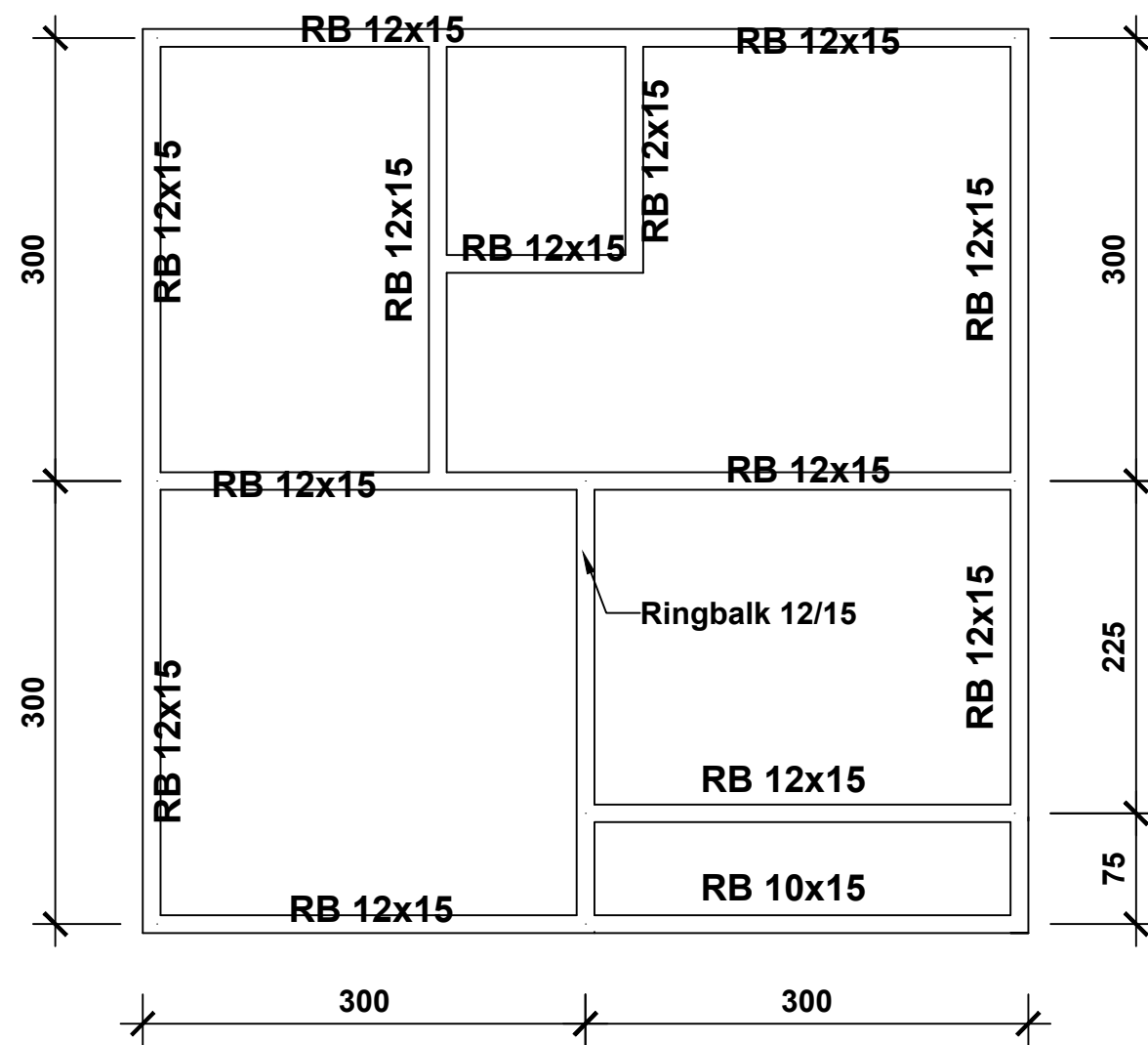
NOMOR GAMBAR

25/S/PRS-I-A1-36.1/2024

JUMLAH HALAMAN

25 dari 53

<https://jdih.pu.go.id>
jdih.pu.go.id



DENAH RING BALOK

SKALA 1:50

CATATAN

DIMENSI DINYATAKAN DALAM SATUAN CENTIMETER



KEMENTERIAN PEKERJAAN UMUM DAN PERUMAHAN RAKYAT

GAMBAR PROTOTIPE
RUMAH TINGGAL SEDERHANA
TIPE 36 ALTERNATIF 1

NAMA GAMBAR

DENAH
RING BALOK

SKALA

UKURAN KERTAS

1 : 50

A3

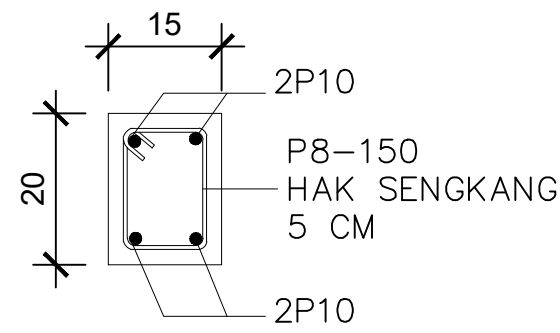
NOMOR GAMBAR

26/S/PRS-I-A1-36.1/2024

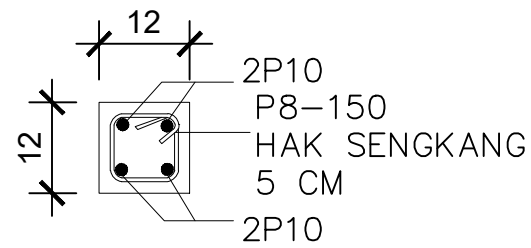
JUMLAH HALAMAN

26 dari 53

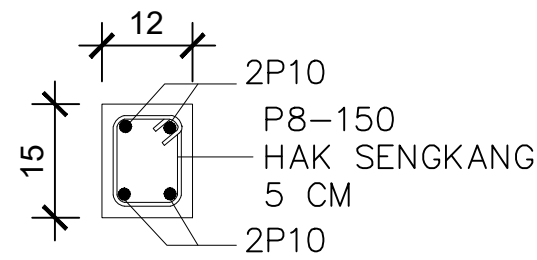
<https://jdih.pu.go.id>
jdih.pu.go.id



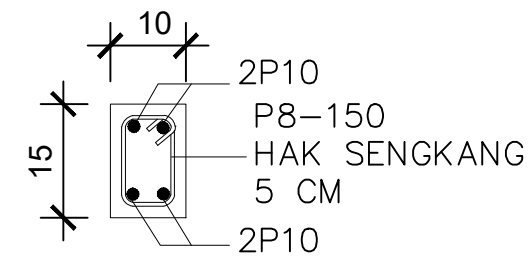
DETAIL SLOOF S1
SKALA 1:10



DETAIL SLOOF S2
SKALA 1:10



DETAIL BALOK 1
SKALA 1:10



DETAIL BALOK 2
SKALA 1:10

CATATAN

DIMENSI DINYATAKAN DALAM SATUAN CENTIMETER



KEMENTERIAN PEKERJAAN UMUM DAN PERUMAHAN RAKYAT

GAMBAR PROTOTIPE
RUMAH TINGGAL SEDERHANA
TIPE 36 ALTERNATIF 1

NAMA GAMBAR

DETAIL
PENULANGAN
BALOK

SKALA

UKURAN KERTAS

1 : 20

A3

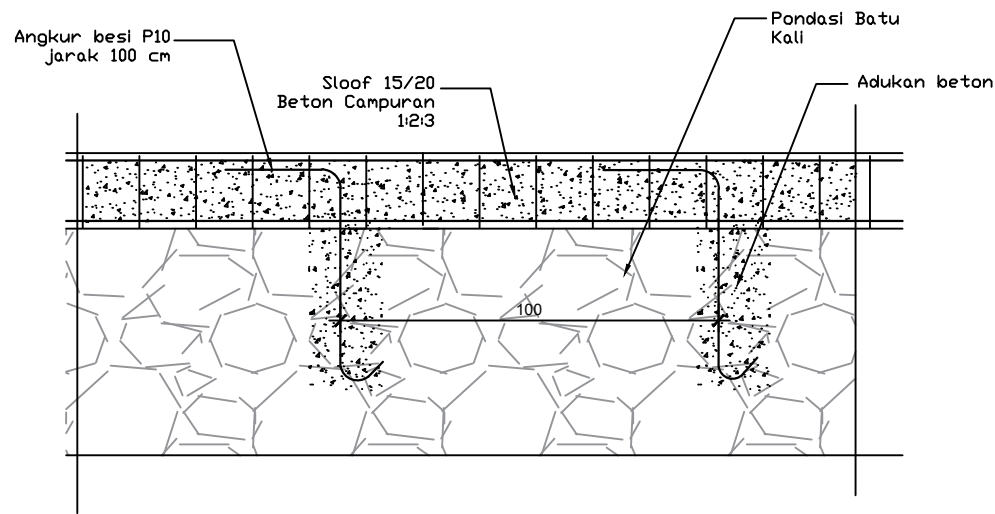
NOMOR GAMBAR

27/S/PRS-I-A1-36.1/2024

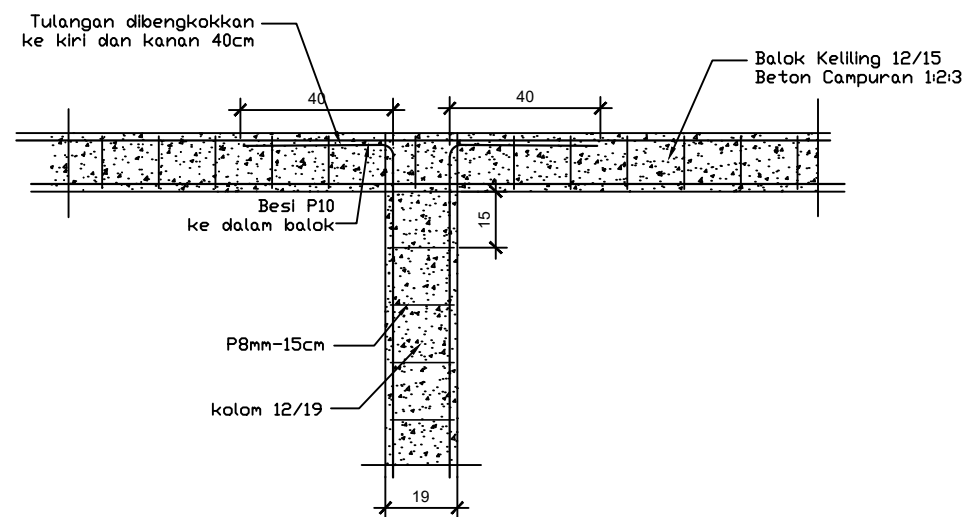
JUMLAH HALAMAN

27 dari 53

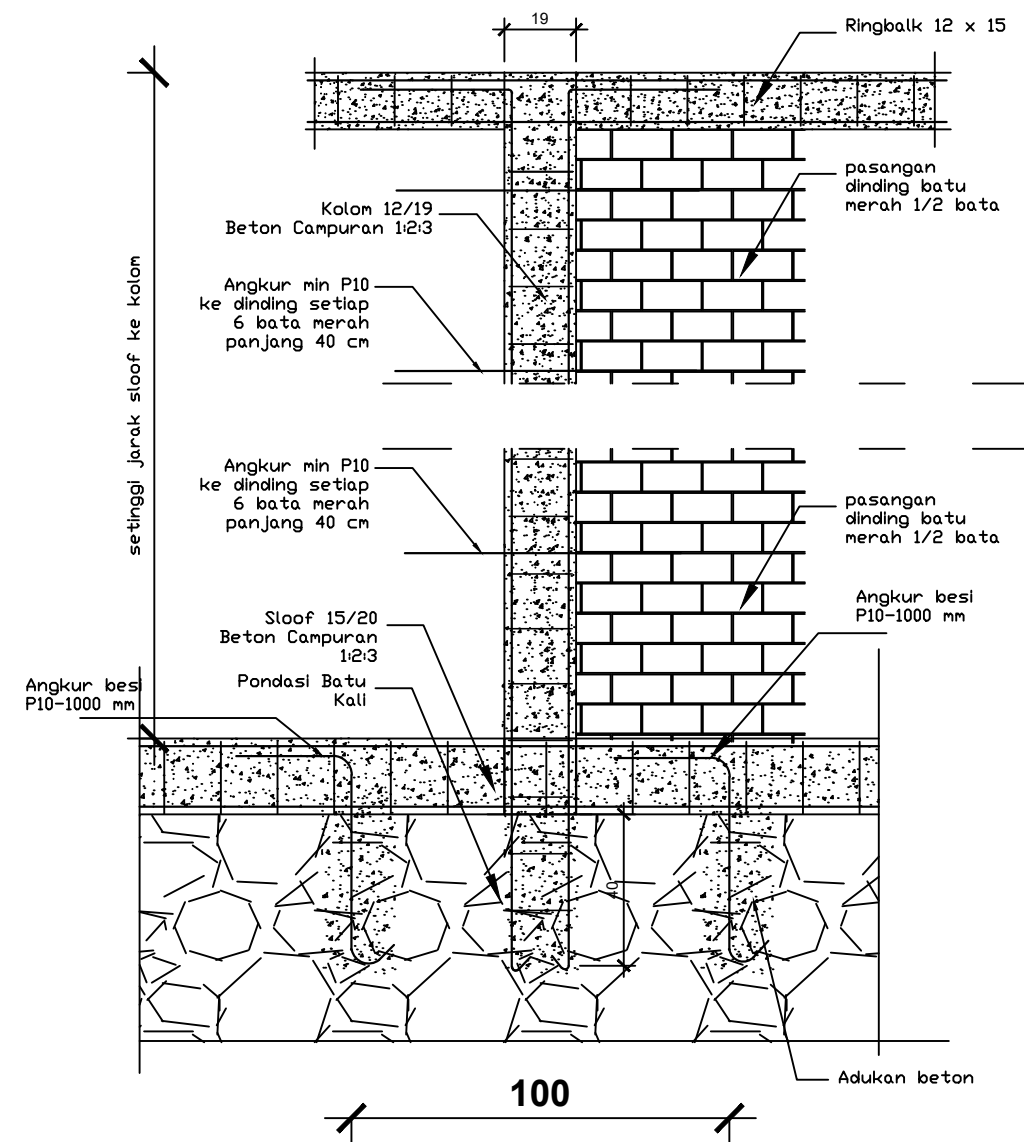
<https://jdih.pu.go.id>
jdih.pu.go.id



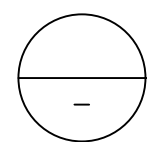
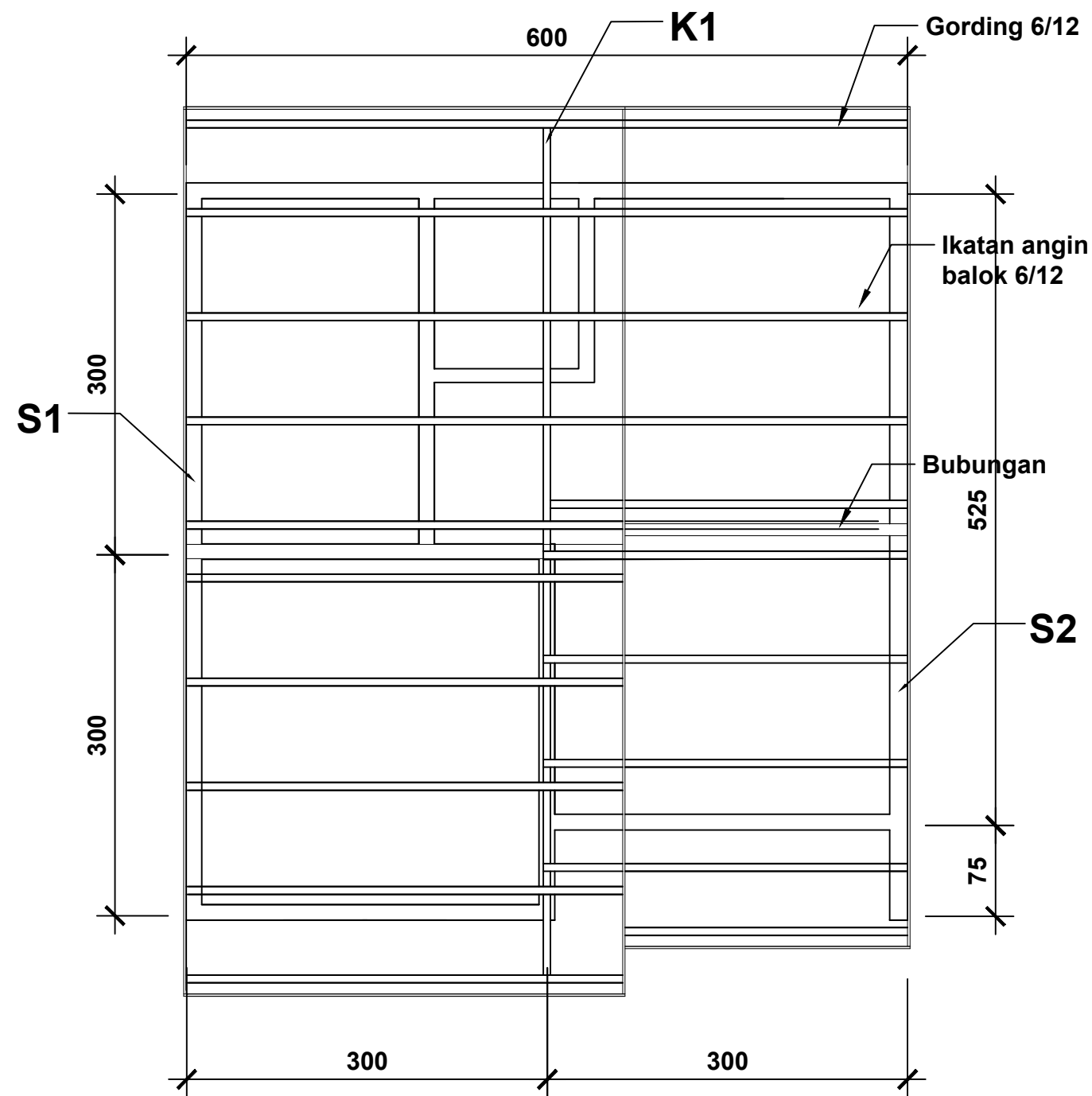
DETAIL HUBUNGAN SLOOF DAN PONDASI
SKALA 1:20



DETAIL HUBUNGAN KOLOM DAN BALOK
SKALA 1:20



DETAIL HUBUNGAN KOLOM, DINDING & RING BALOK
SKALA 1:20



DENAH STRUKTUR ATAP

SKALA 1:50

CATATAN

DIMENSI DINYATAKAN DALAM SATUAN CENTIMETER



KEMENTERIAN PEKERJAAN UMUM DAN PERUMAHAN RAKYAT

GAMBAR PROTOTIPE
RUMAH TINGGAL SEDERHANA
TIPE 36 ALTERNATIF 1

NAMA GAMBAR

DENAH
STRUKTUR
ATAP

SKALA

1 : 50

UKURAN KERTAS

A3

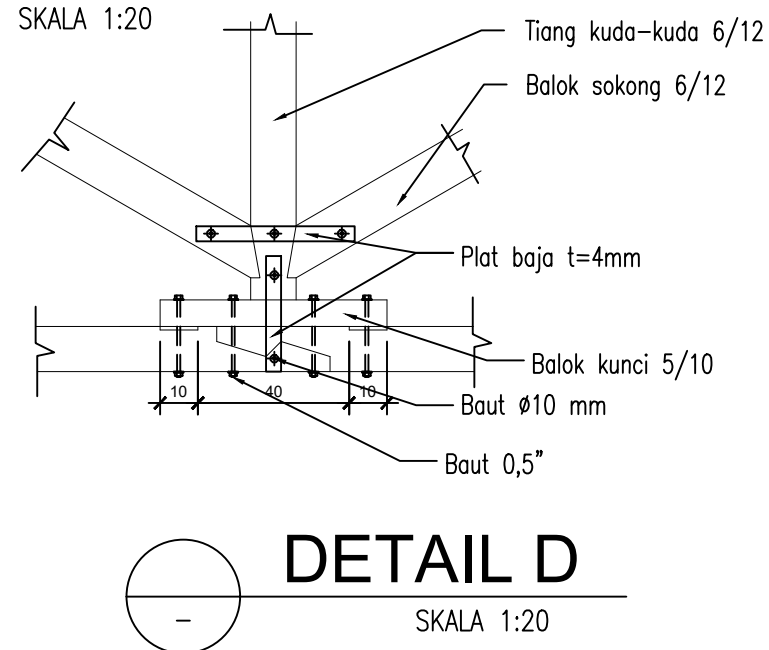
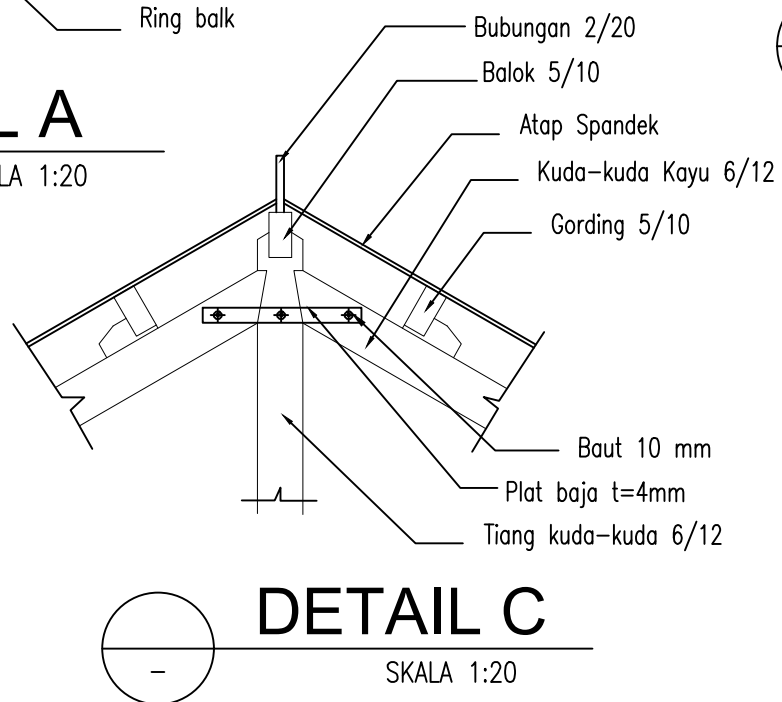
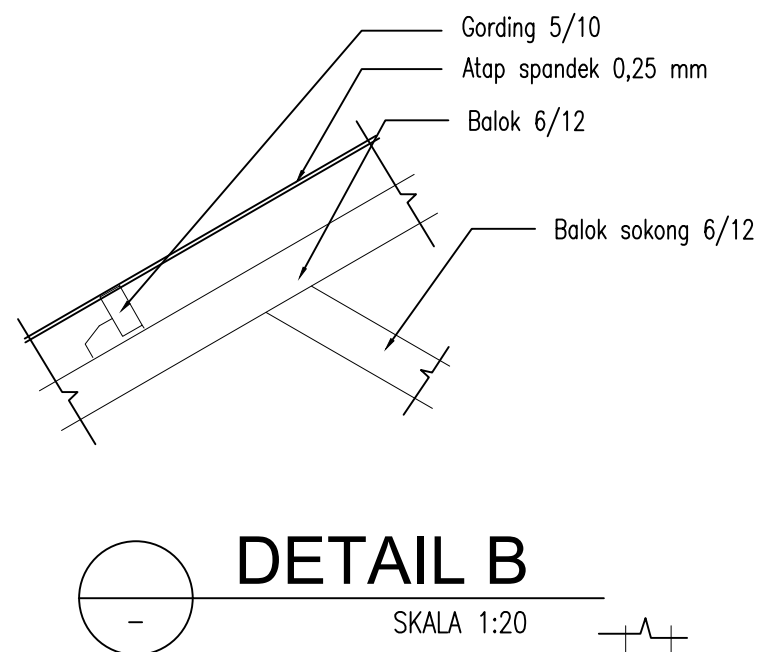
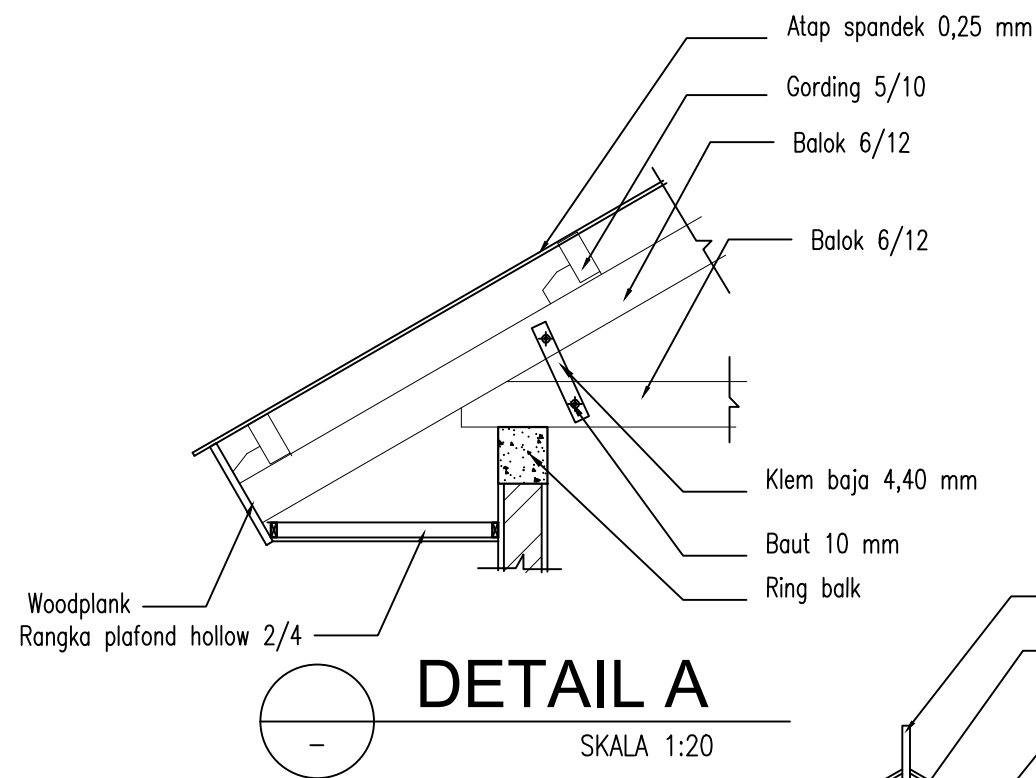
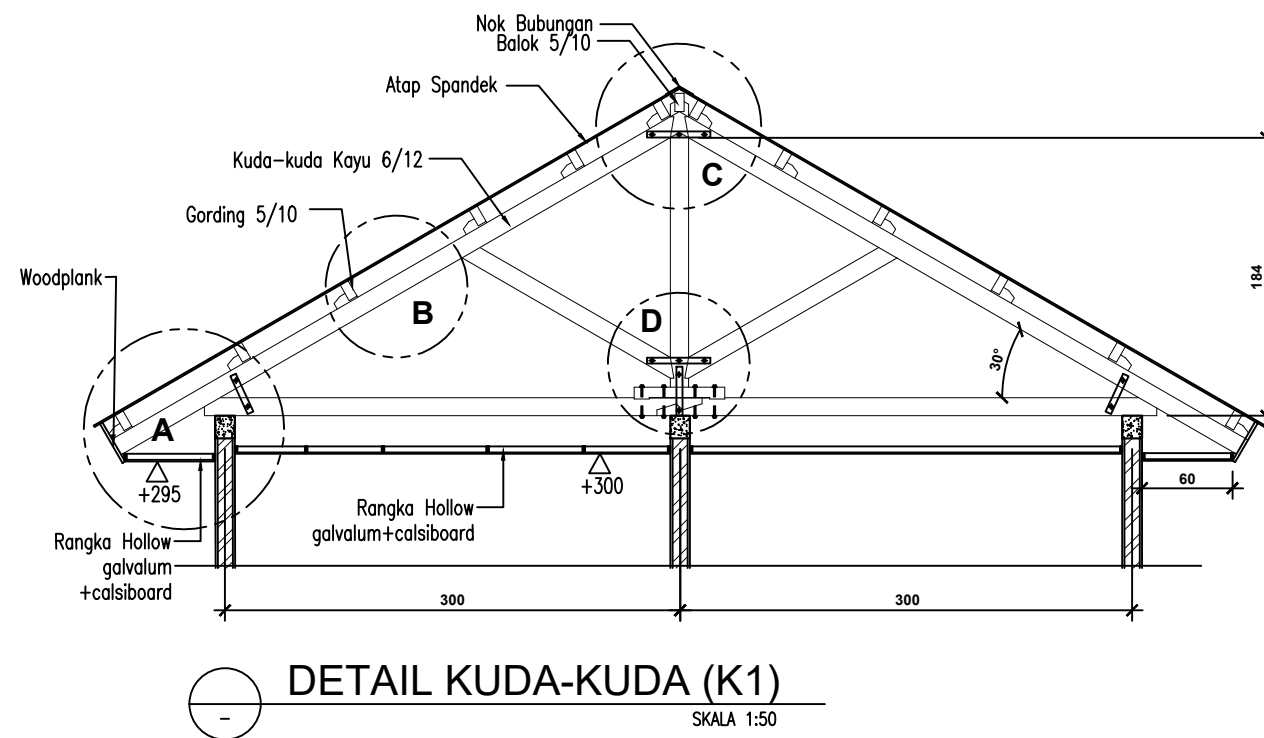
NOMOR GAMBAR

28/S/PRS-I-A1-36.1/2024

JUMLAH HALAMAN

28 dari 53

<https://jdih.pu.go.id>



CATATAN

DIMENSI DINYATAKAN DALAM SATUAN CENTIMETER



KEMENTERIAN PEKERJAAN UMUM DAN PERUMAHAN RAKYAT

GAMBAR PROTOTIPE
RUMAH TINGGAL SEDERHANA
TIPE 36 ALTERNATIF 1

NAMA GAMBAR

DETAIL STRUKTUR ATAP (RANGKA ATAP)

SKALA UKURAN KERTAS

1 : 20

A3

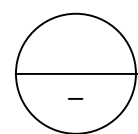
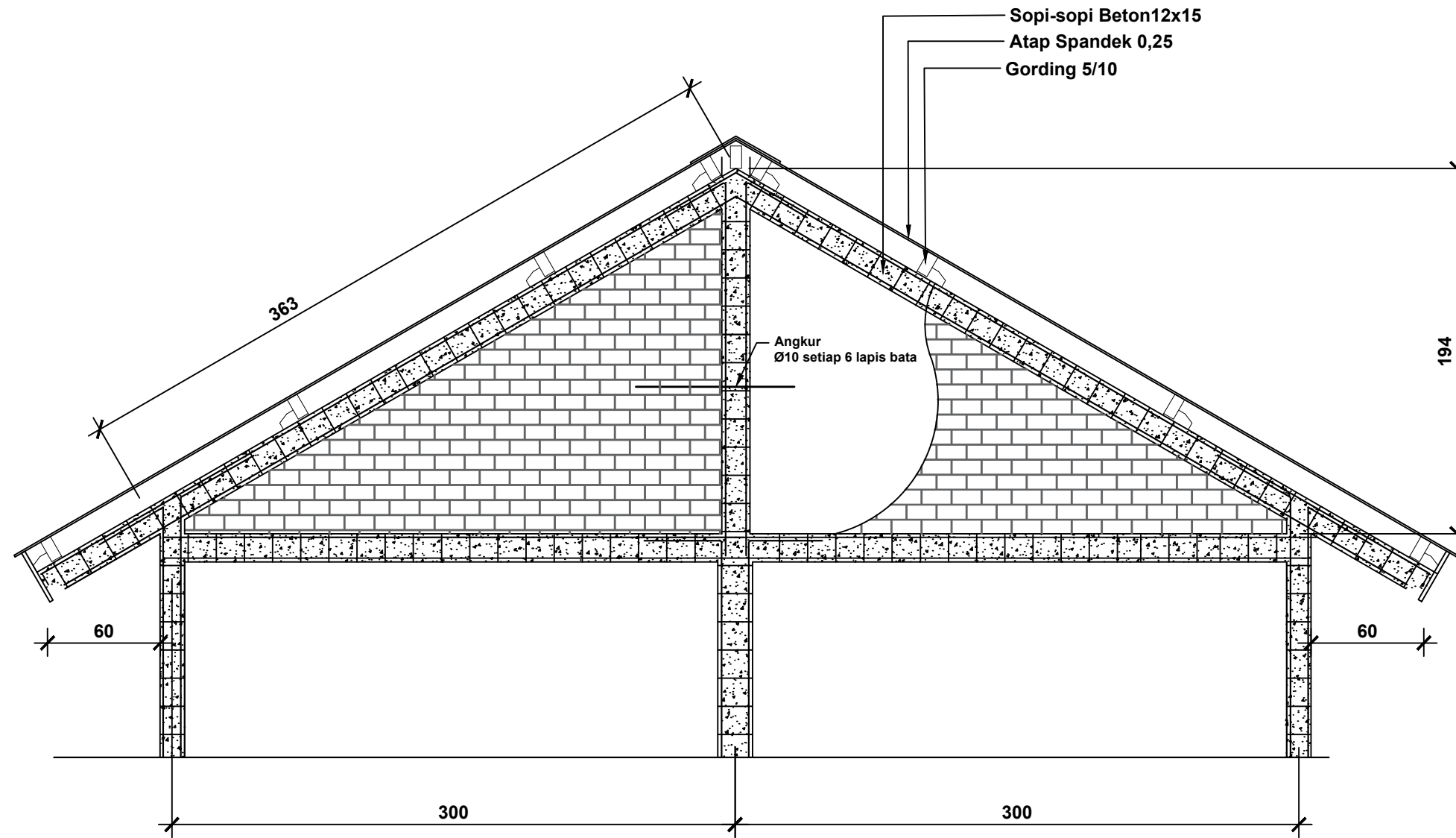
NOMOR GAMBAR

29/S/PRS-I-A1-36.1/2024

JUMLAH HALAMAN

29 dari 53

<https://jdih.pu.go.id>
jdih.pu.go.id



DETAIL AMPIG 1 (S1)

SKALA 1:30

CATATAN

DIMENSI DINYATAKAN DALAM SATUAN CENTIMETER



KEMENTERIAN PEKERJAAN UMUM DAN PERUMAHAN RAKYAT

GAMBAR PROTOTIPE
RUMAH TINGGAL SEDERHANA
TIPE 36 ALTERNATIF 1

NAMA GAMBAR

DETAIL
STRUKTUR ATAP
(RANGKA ATAP)

SKALA

UKURAN KERTAS

1 : 30

A3

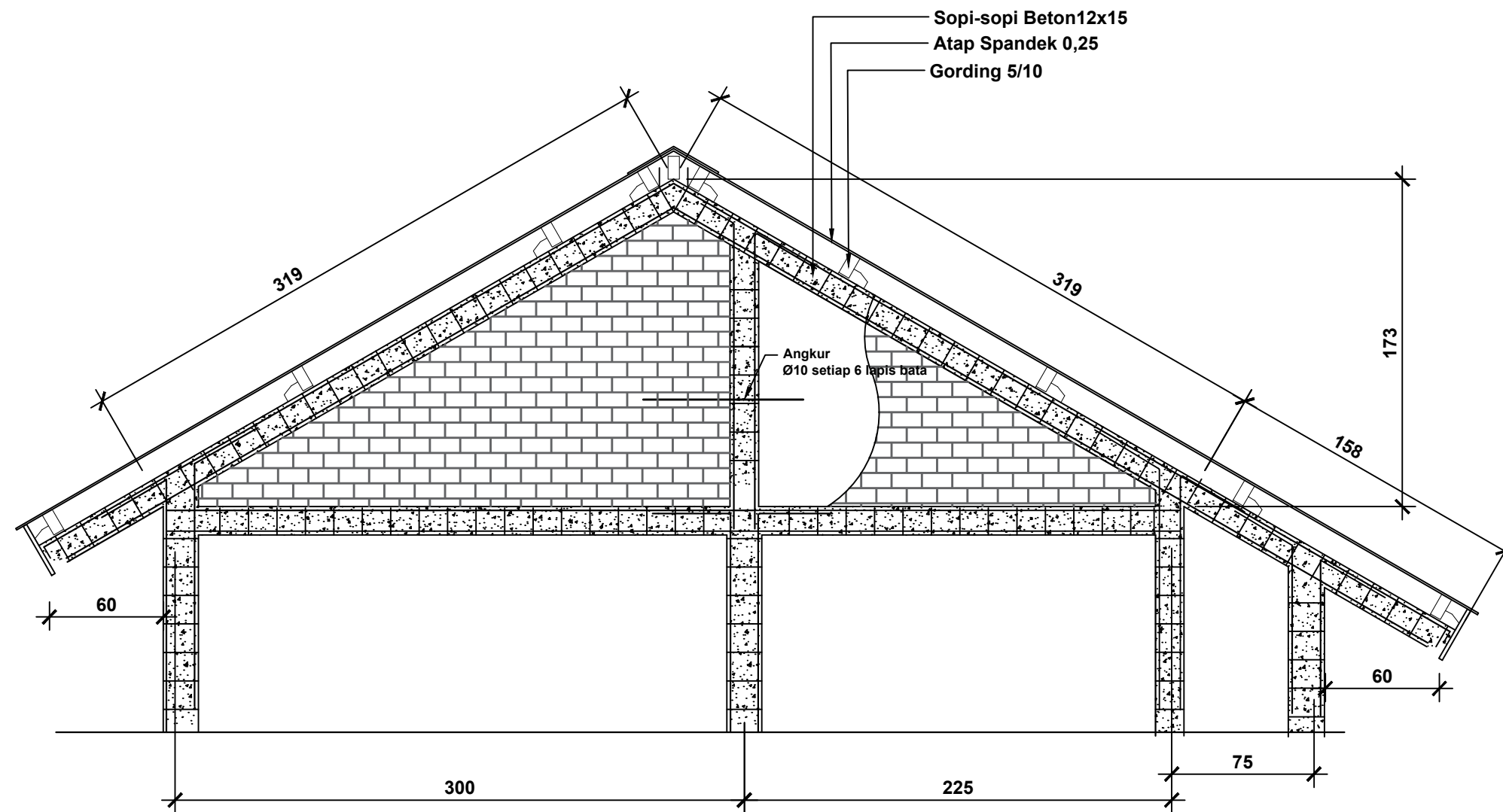
NOMOR GAMBAR

29/S/PRS-I-A1-36.1/2024

JUMLAH HALAMAN

30 dari 53

<https://jdih.pu.go.id>
jdih.pu.go.id



DETAIL AMPIG 2 (S2)
SKALA 1:30

CATATAN

DIMENSI DINYATAKAN DALAM SATUAN CENTIMETER



KEMENTERIAN PEKERJAAN UMUM DAN PERUMAHAN RAKYAT

GAMBAR PROTOTYPE
RUMAH TINGGAL SEDERHANA
TIPE 36 ALTERNATIF 1

NAMA GAMBAR

DETAIL
STRUKTUR ATAP
(RANGKA ATAP)

SKALA UKURAN KERTAS

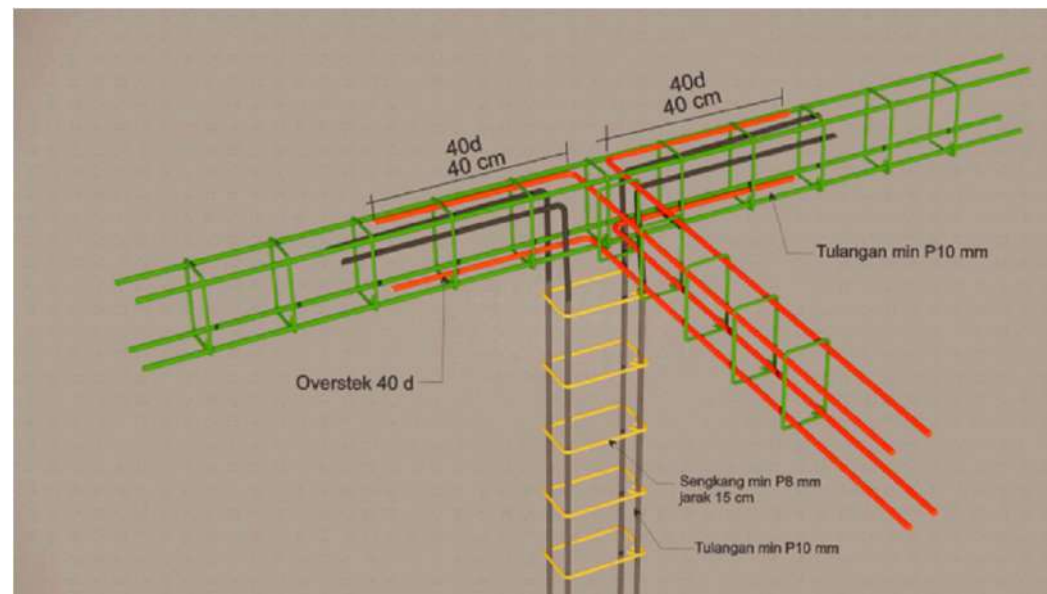
1 : 30

A3

NOMOR GAMBAR

29/S/PRS-I-A1-36.1/2024

JUMLAH HALAMAN



CATATAN

DIMENSI DINYATAKAN DALAM SATUAN CENTIMETER



KEMENTERIAN PEKERJAAN UMUM DAN PERUMAHAN RAKYAT

GAMBAR PROTOTIPE
RUMAH TINGGAL SEDERHANA
TIPE 36 ALTERNATIF 1

NAMA GAMBAR

DETAIL 3D
(HUBUNGAN
KOLOM DAN BALOK)

SKALA

UKURAN KERTAS

NTS

A3

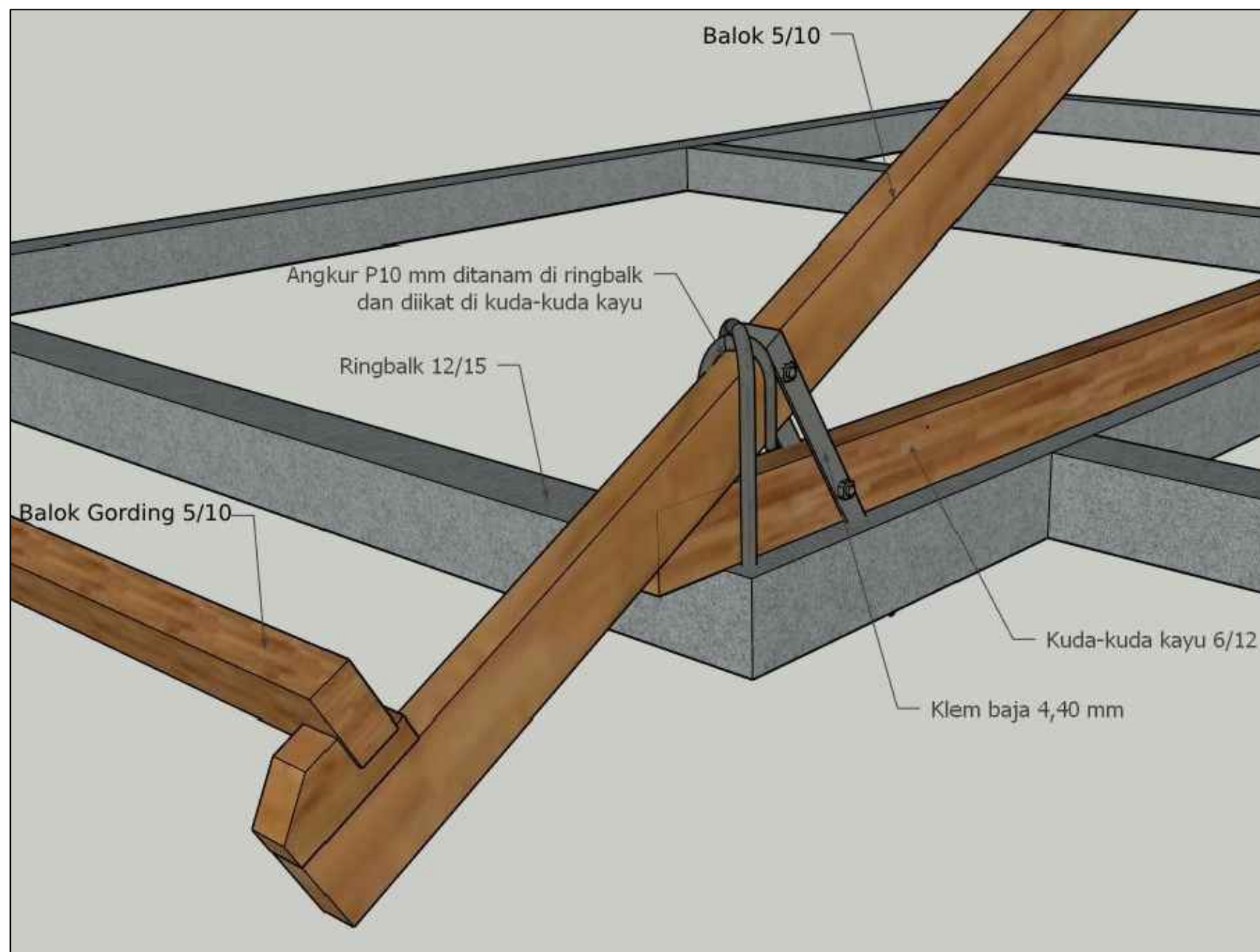
NOMOR GAMBAR

30/S/PRS-I-A1-36.1/2024

JUMLAH HALAMAN

32 dari 53

<https://jdih.pu.go.id>
jdih.pu.go.id



CATATAN

DIMENSI DINYATAKAN DALAM SATUAN CENTIMETER



KEMENTERIAN PEKERJAAN UMUM DAN PERUMAHAN RAKYAT

GAMBAR PROTOTIPE
RUMAH TINGGAL SEDERHANA
TIPE 36 ALTERNATIF 1

NAMA GAMBAR

DETAIL 3D
(SAMBUNGAN ATAP)

SKALA

UKURAN KERTAS

NTS

A3

NOMOR GAMBAR

30/S/PRS-I-A1-36.1/2024

JUMLAH HALAMAN

33 dari 53

<https://jdih.pu.go.id>
jdih.pu.go.id

CATATAN

DIMENSI DINYATAKAN DALAM SATUAN CENTIMETER



KEMENTERIAN PEKERJAAN UMUM DAN PERUMAHAN RAKYAT

GAMBAR PROTOTIPE
RUMAH TINGGAL SEDERHANA
TIPE 36 ALTERNATIF 1

NAMA GAMBAR

DETAIL 3D
(RANGKA ATAP)

SKALA

UKURAN KERTAS

NTS

A3

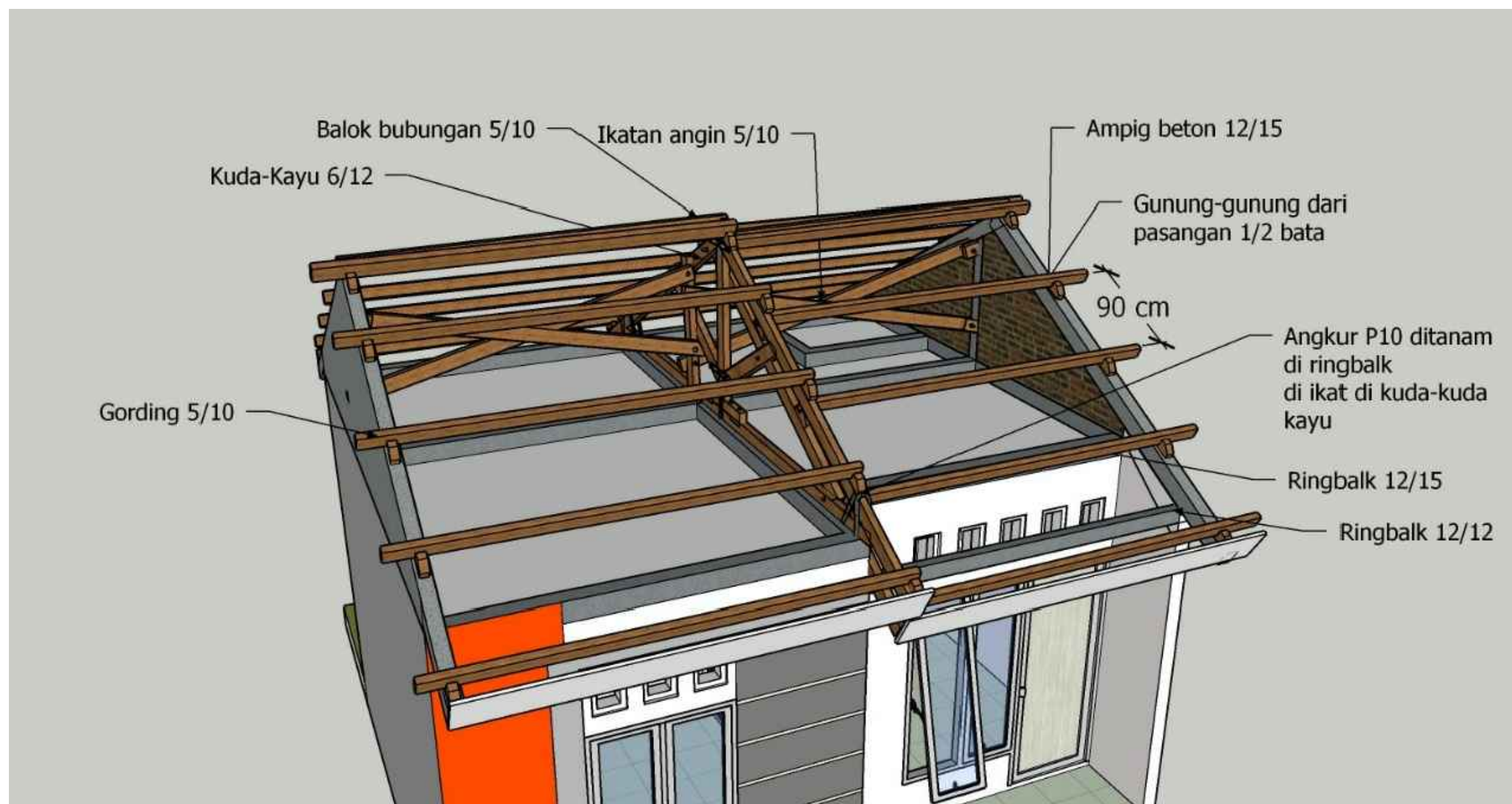
NOMOR GAMBAR

30/S/PRS-I-A1-36.1/2024

JUMLAH HALAMAN

34 dari 53

<https://jdih.pu.go.id>
jdih.pu.go.id



STRUKTURAL

Pondasi	: Batu Kali / Batu Belah
Rangka Tulang Beton	: Tulangan Pokok = besi P10mm SNI Tulangan sengkang = besi P8mm SNI Tulangan Angkur = besi P10mm SNI
Beton	: Beton Campuran 1:2:3
Rangka Atap	: Kayu kls 2 uk. 6x12
Gording	: Kayu kls 2 uk. 6x12
Penutup Atap	: Atap Spandek 0,25

CATATAN

DIMENSI DINYATAKAN DALAM SATUAN
CENTIMETER



KEMENTERIAN PEKERJAAN UMUM DAN
PERUMAHAN RAKYAT

GAMBAR PROTOTIPE
RUMAH TINGGAL SEDERHANA
TIPE 36 ALTERNATIF 1

NAMA GAMBAR

SPEKIFIKASI TEKNIS
STRUKTUR

SKALA

UKURAN KERTAS

NTS

A3

NOMOR GAMBAR

31/S/PRS-I-A1-36.1/2024

JUMLAH HALAMAN

35 dari 53

<https://jdih.pu.go.id>
jdih.pu.go.id

Uraian atas Perhitungan Teknis Rumah Tinggal Sederhana Tercantum dalam Bagian Laporan Perencanaan Desain

CATATAN

DIMENSI DINYATAKAN DALAM SATUAN
CENTIMETER



KEMENTERIAN PEKERJAAN UMUM DAN
PERUMAHAN RAKYAT

GAMBAR PROTOTIPE
RUMAH TINGGAL SEDERHANA
TIPE 36 ALTERNATIF 1

NAMA GAMBAR

PERHITUNGAN TEKNIS
STRUKTUR

SKALA

UKURAN KERTAS

NTS

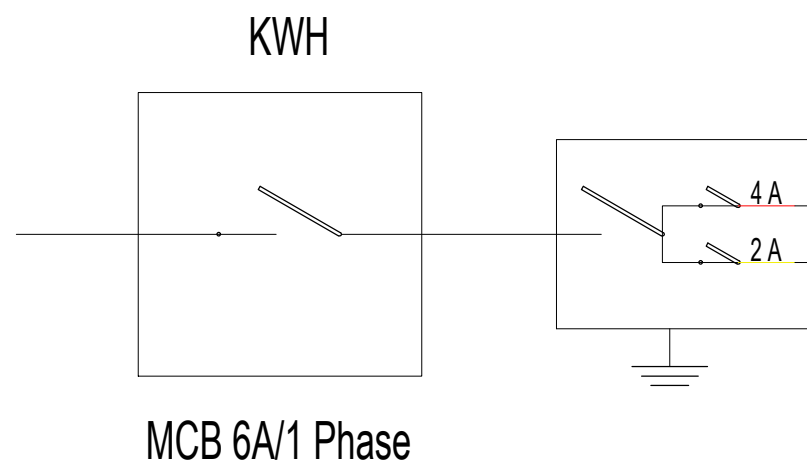
A3

NOMOR GAMBAR

32/S/PRS-I-A1-36.1/2024

JUMLAH HALAMAN

36 dari 53
<https://jdih.pu.go.id>
jdih.pu.go.id



× LED/ 10 Watt	∩ 200 Watt	∩ 150 Watt	Daya Watt
7	2	1	620
		2	300
kabel NYA 1,5 mm	kabel NYA 2,5 mm	kabel NYA 2,5 mm	
Jumlah		920 Watt	

Daya = 920 Watt
 Daya Va = w/cos
 cos = 0,85 (SNI 0225: 2011)
 $920/0,85 = 1.083 Va$

PENGAMAN MCB
 PENGAMAN GROUND ROD
 $I = Va/Vp = 1300/220$
 $I = 6 A$

(PLN 1300 VA) (6A/1 Ph)

CATATAN

DIMENSI DINYATAKAN DALAM SATUAN CENTIMETER



KEMENTERIAN PEKERJAAN UMUM DAN PERUMAHAN RAKYAT

GAMBAR PROTOTIPE
 RUMAH TINGGAL SEDERHANA
 TIPE 36 ALTERNATIF 1

NAMA GAMBAR

SISTEM ELEKTRIKAL
 (SINGLE LINE DIAGRAM)

SKALA

UKURAN KERTAS

NTS

A3

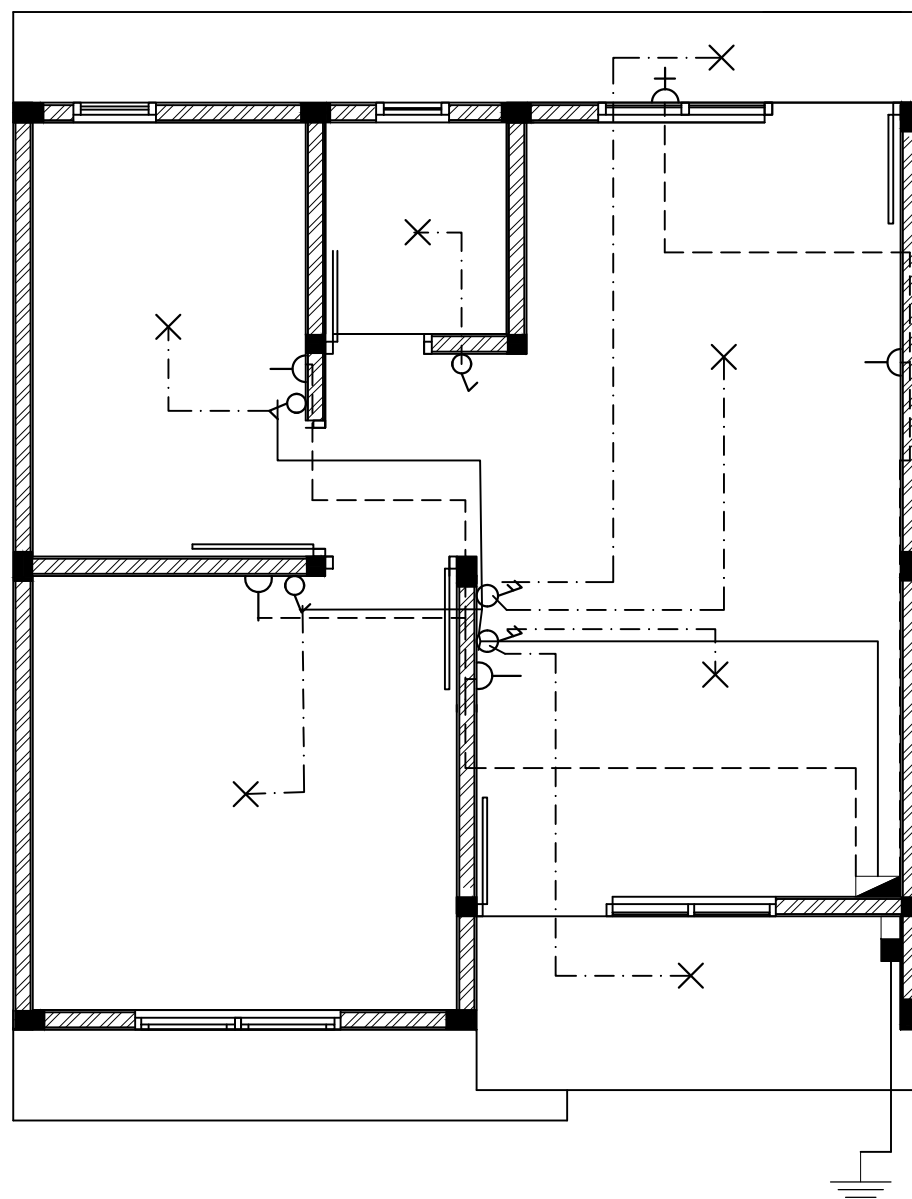
NOMOR GAMBAR

33/M/PRS-I-A1-36.1/2024

JUMLAH HALAMAN

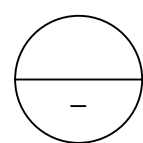
37 dari 53

<https://jdih.pu.go.id>
jdih.pu.go.id



KETERANGAN

- METER KWH (+180)
- ▬ PSDK (+180)
- × LAMPU DALAM RUANG
- ♂ SAKLAR DUA KUTUB (+145)
- ♂ SAKLAR KUTUB TUNGGAL (+145)
- ⌋ KOTAK KONTAK (+40)
- ⏚ PEMBUMIAN



RENCANA LISTRIK

SKALA 1:50

CATATAN

DIMENSI DINYATAKAN DALAM SATUAN CENTIMETER



KEMENTERIAN PEKERJAAN UMUM DAN PERUMAHAN RAKYAT

GAMBAR PROTOTYPE
RUMAH TINGGAL SEDERHANA
TIPE 36 ALTERNATIF 1

NAMA GAMBAR
SISTEM ELEKTRIKAL
(DENAH INSTALASI
PENERANGAN,
STOP KONTAK,
PENGKABELAN)

SKALA	UKURAN KERTAS
-------	---------------

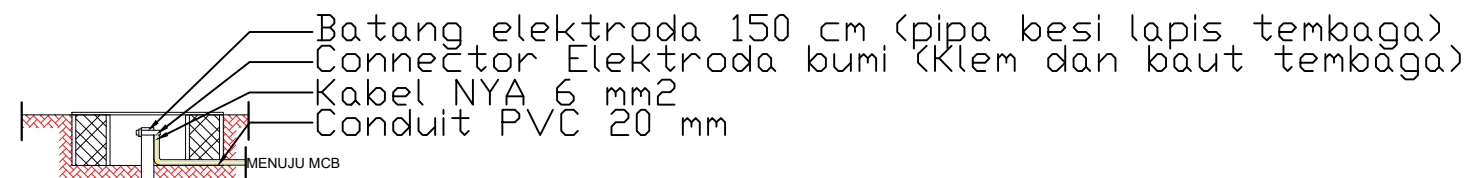
1:50	A3
------	----

NOMOR GAMBAR

34/M/PRS-I-A1-36.1/2024

JUMLAH HALAMAN

38 dari 53
<https://jdih.pu.go.id>
jdih.pu.go.id



DETAIL GROUNDING ARDE
SKALA 1:30

CATATAN

DIMENSI DINYATAKAN DALAM SATUAN CENTIMETER



KEMENTERIAN PEKERJAAN UMUM DAN PERUMAHAN RAKYAT

GAMBAR PROTOTIPE
RUMAH TINGGAL SEDERHANA
TIPE 36 ALTERNATIF 1

NAMA GAMBAR

**SISTEM ELEKTRIKAL
(DETAIL INSTALASI
ELEKTRIKAL)**

SKALA

UKURAN KERTAS

1:20

A3

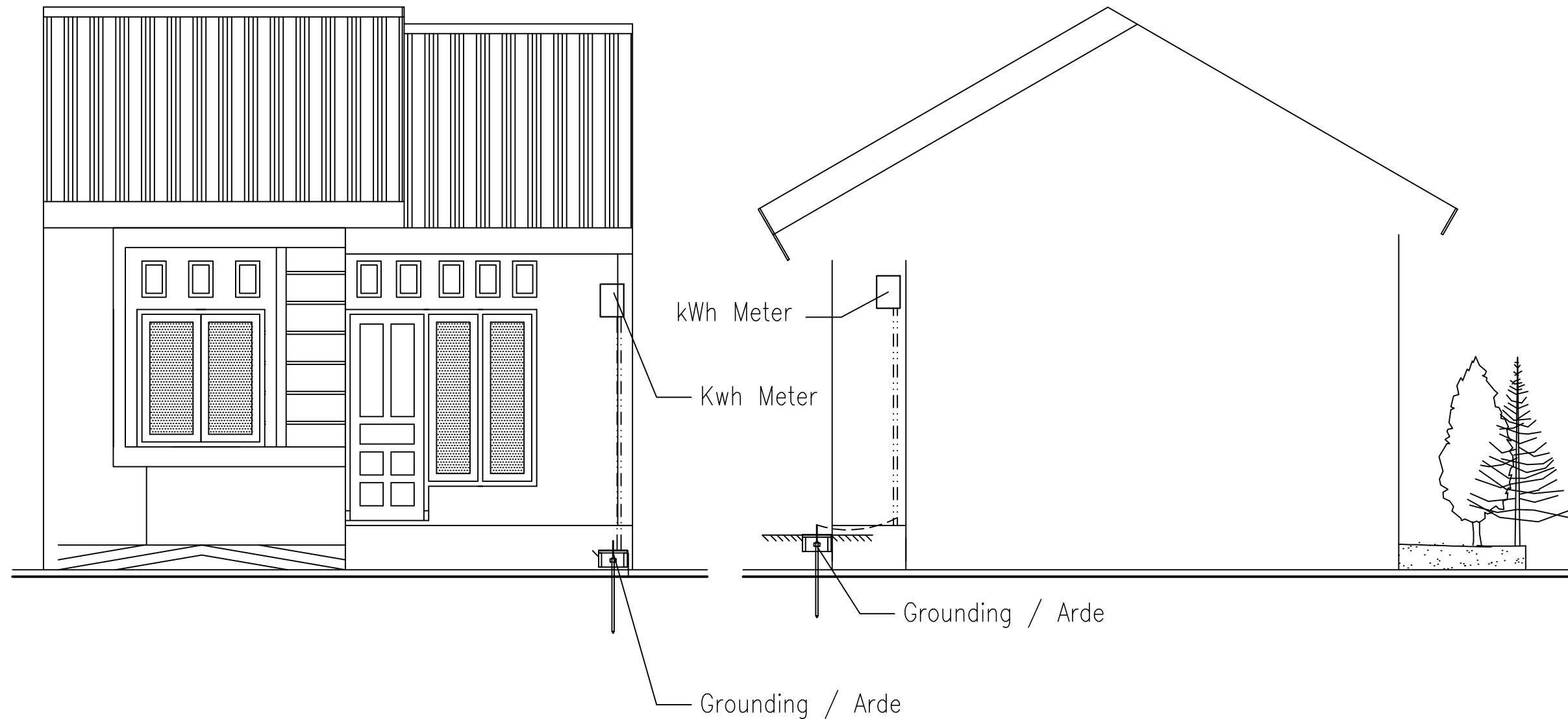
NOMOR GAMBAR

35/M/PRS-I-A1-36.1/2024

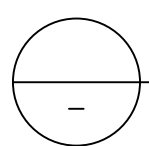
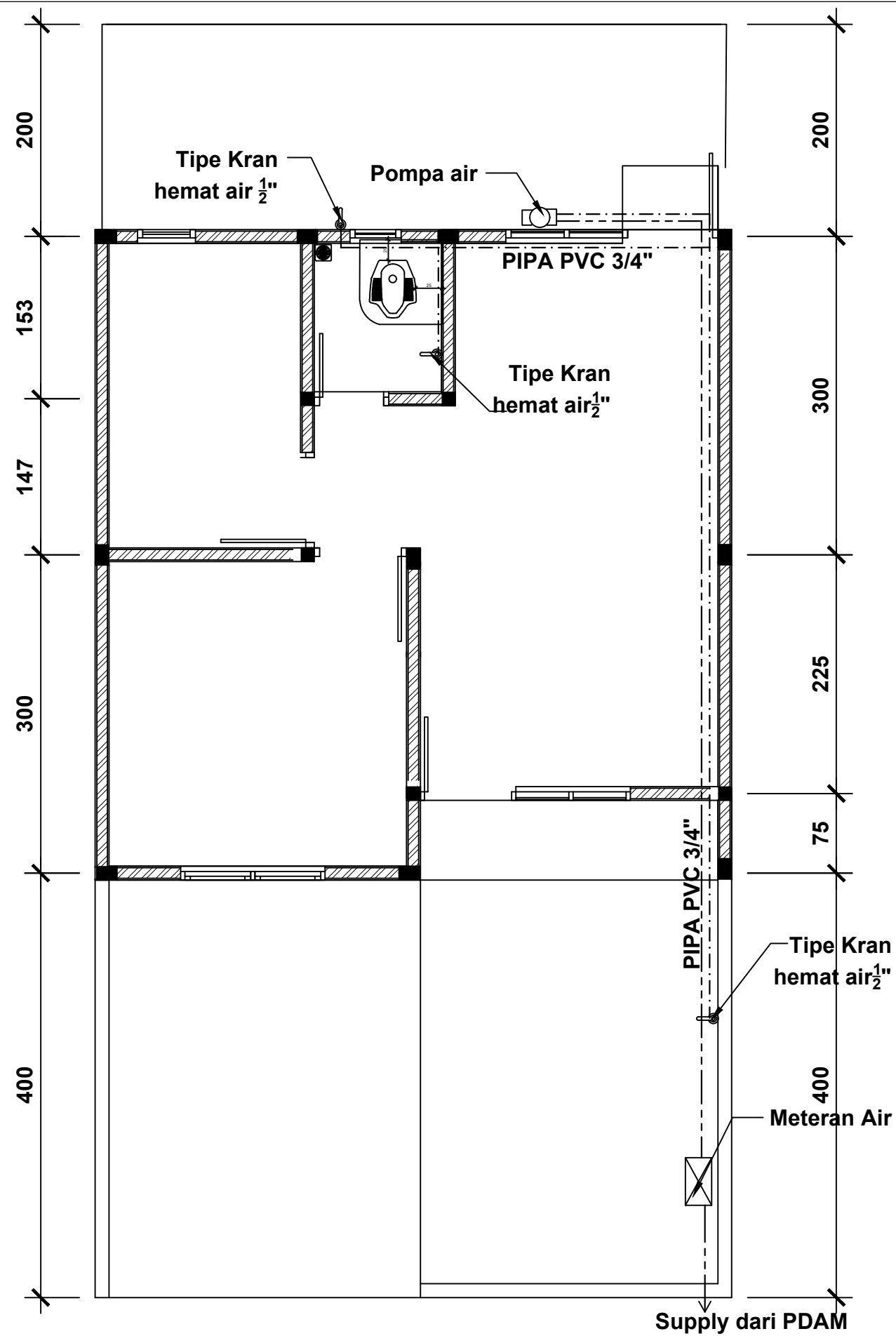
JUMLAH HALAMAN

39 dari 53

<https://jdih.pu.go.id>
jdih.pu.go.id



RENCANA SISTEM PEMBUMIHAN
SKALA 1:50



DENAH INSTALASI AIR MINUM

SKALA 1:50

CATATAN

DIMENSI DINYATAKAN DALAM SATUAN CENTIMETER



KEMENTERIAN PEKERJAAN UMUM DAN PERUMAHAN RAKYAT

GAMBAR PROTOTYPE
RUMAH TINGGAL SEDERHANA
TIPE 36 ALTERNATIF 1

NAMA GAMBAR

SISTEM AIR MINUM
(DENAH INSTALASI
AIR MINUM)

SKALA

1:50

UKURAN KERTAS

A3

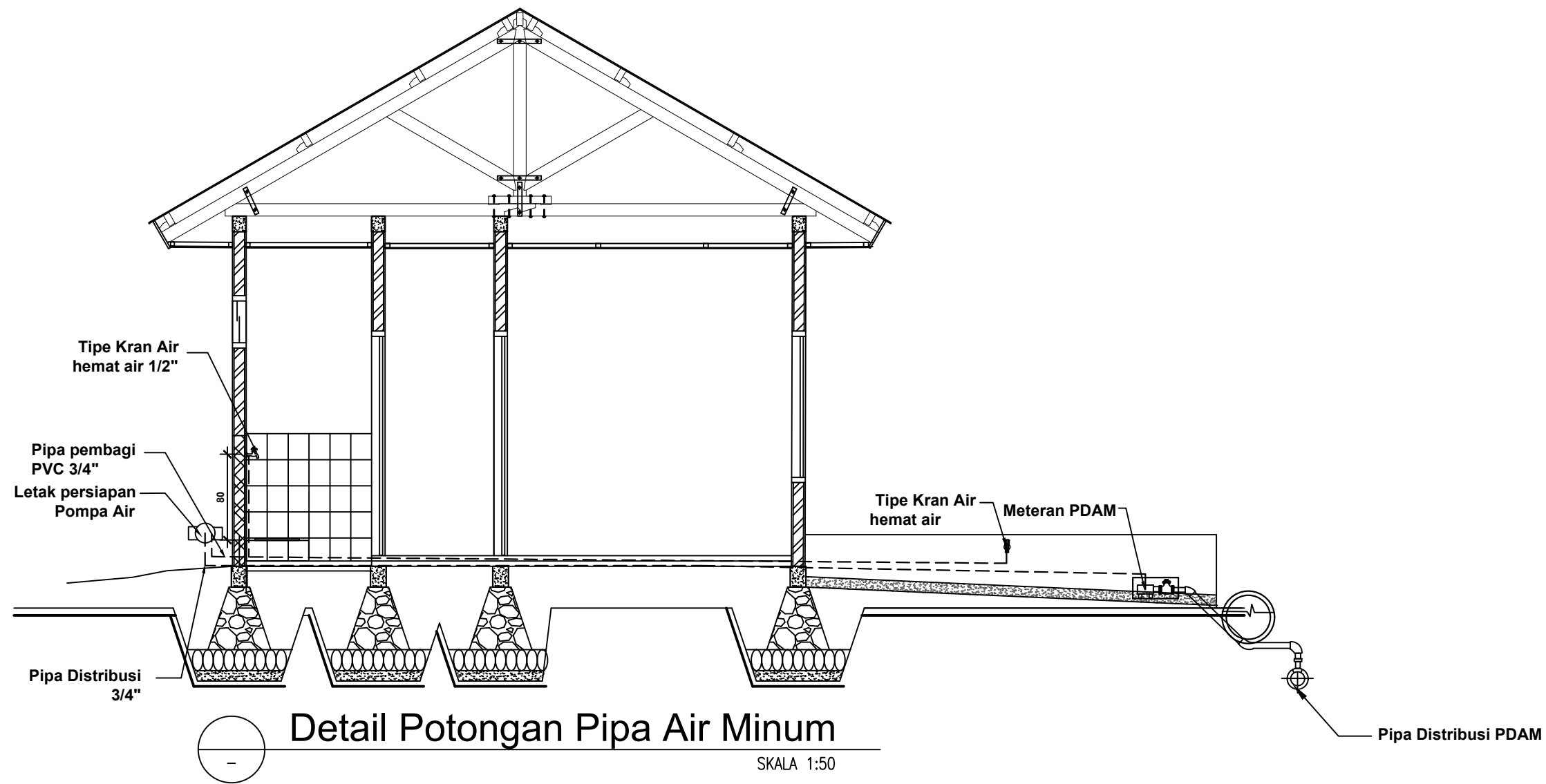
NOMOR GAMBAR

36/M/PRS-I-A1-36.1/2024

JUMLAH HALAMAN

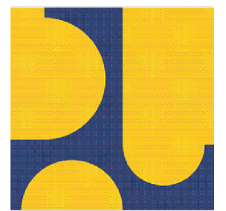
40 dari 53

<https://jdih.pu.go.id>
jdih.pu.go.id



CATATAN

DIMENSI DINYATAKAN DALAM SATUAN CENTIMETER



KEMENTERIAN PEKERJAAN UMUM DAN PERUMAHAN RAKYAT

GAMBAR PROTOTIPE
RUMAH TINGGAL SEDERHANA
TIPE 36 ALTERNATIF 1

NAMA GAMBAR

SISTEM AIR MINUM
(DETAIL INSTALASI
AIR MINUM)

SKALA

UKURAN KERTAS

1:50

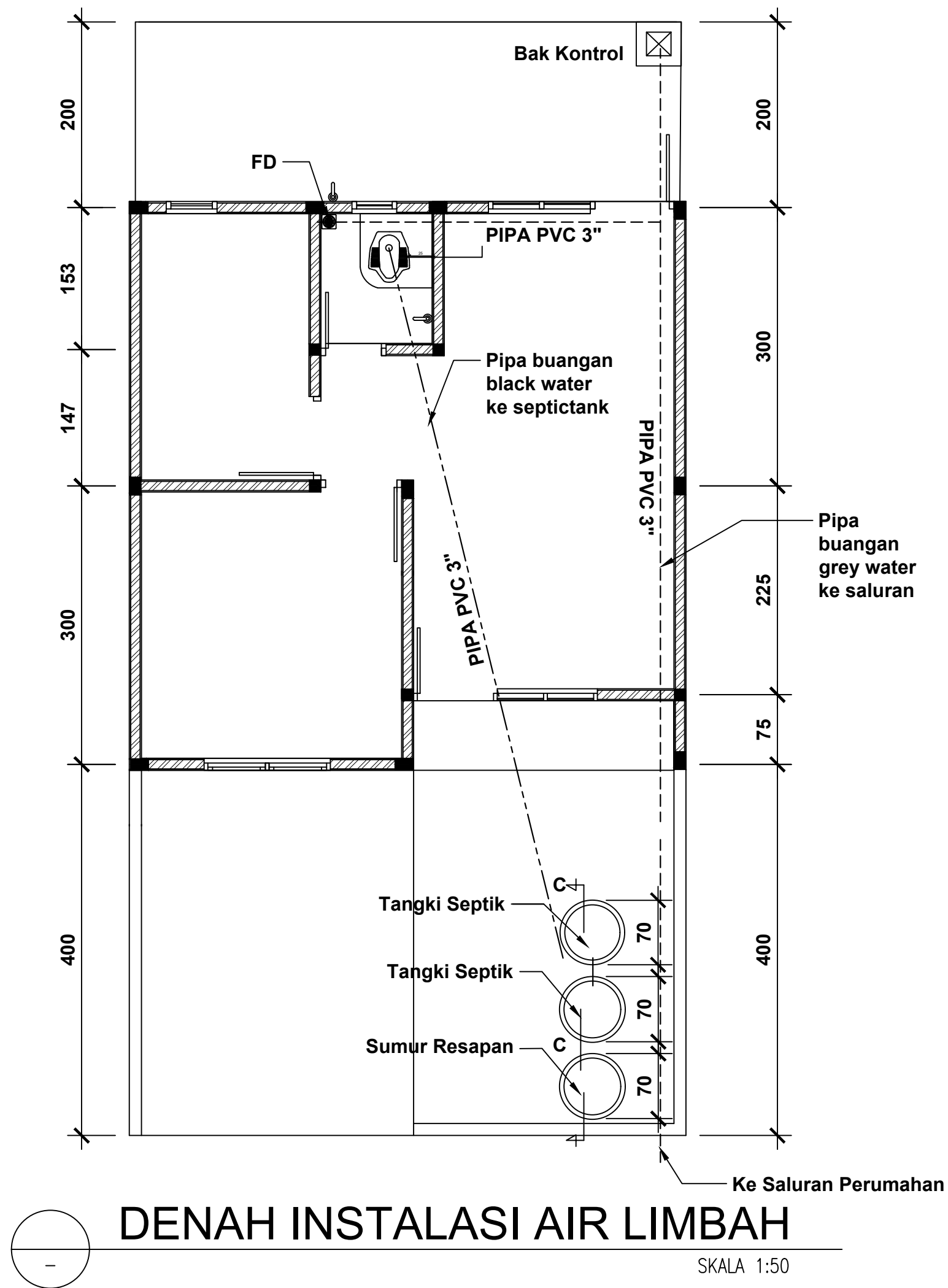
A3

NOMOR GAMBAR

37/M/PRS-I-A1-36.1/2024

JUMLAH HALAMAN

41 dari 53
<https://jdih.pu.go.id>
jdih.pu.go.id



CATATAN

DIMENSI DINYATAKAN DALAM SATUAN CENTIMETER



KEMENTERIAN PEKERJAAN UMUM DAN PERUMAHAN RAKYAT

GAMBAR PROTOTIPE
RUMAH TINGGAL SEDERHANA
TIPE 36 ALTERNATIF 1

NAMA GAMBAR

SISTEM AIR LIMBAH
(DENAH INSTALASI
AIR LIMBAH)

SKALA

UKURAN KERTAS

1:50

A3

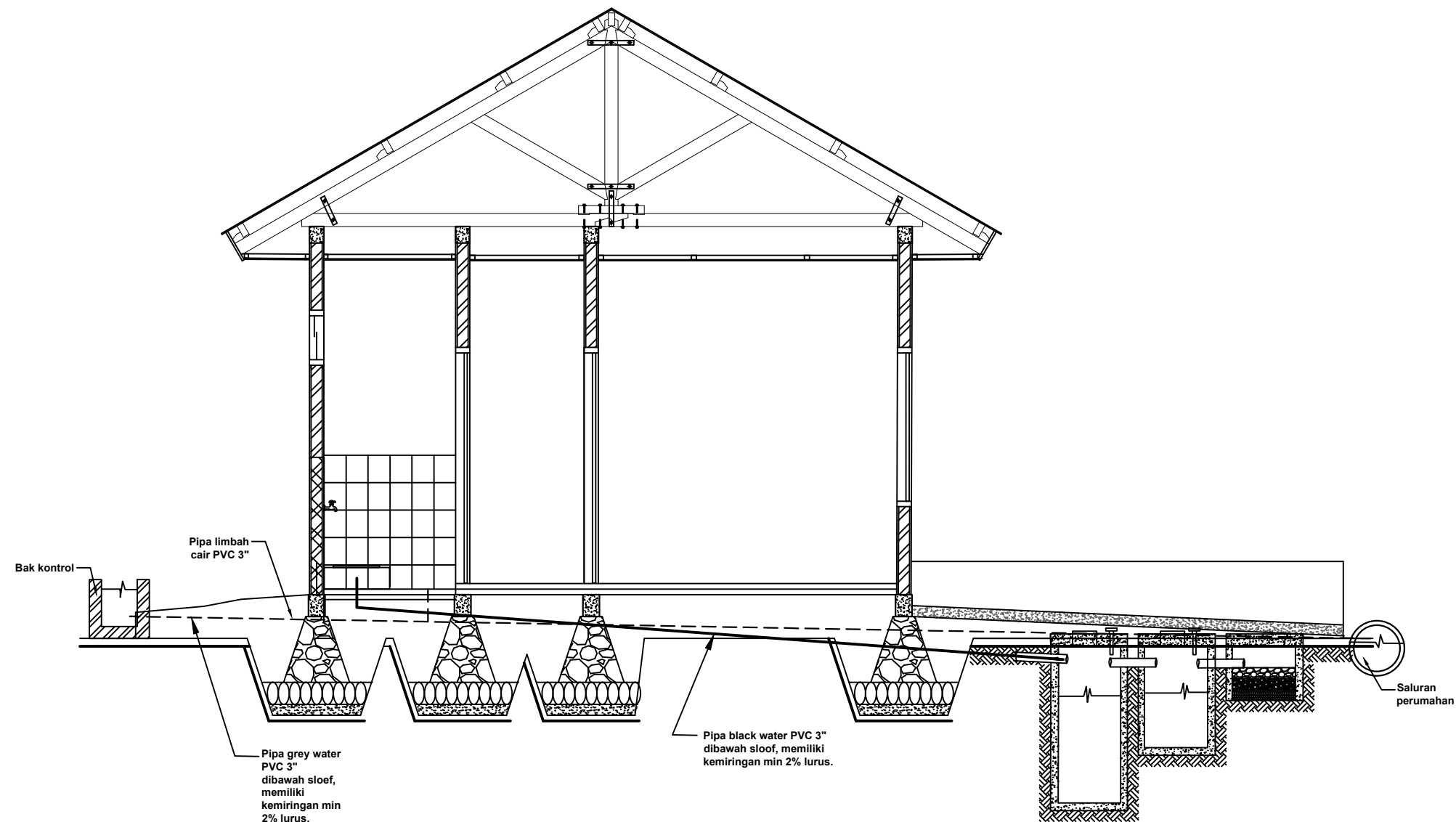
NOMOR GAMBAR

38/M/PRS-I-A1-36.1/2024

JUMLAH HALAMAN

42 dari 53

<https://jdih.pu.go.id>
jdih.pu.go.id



Detail Potongan Pipa Air Limbah
SKALA 1:50

CATATAN

DIMENSI DINYATAKAN DALAM SATUAN CENTIMETER



KEMENTERIAN PEKERJAAN UMUM DAN PERUMAHAN RAKYAT

GAMBAR PROTOTIPE
RUMAH TINGGAL SEDERHANA
TIPE 36 ALTERNATIF 1

NAMA GAMBAR

SISTEM AIR LIMBAH
(DETAIL INSTALASI
AIR LIMBAH)

SKALA

UKURAN KERTAS

1:50

A3

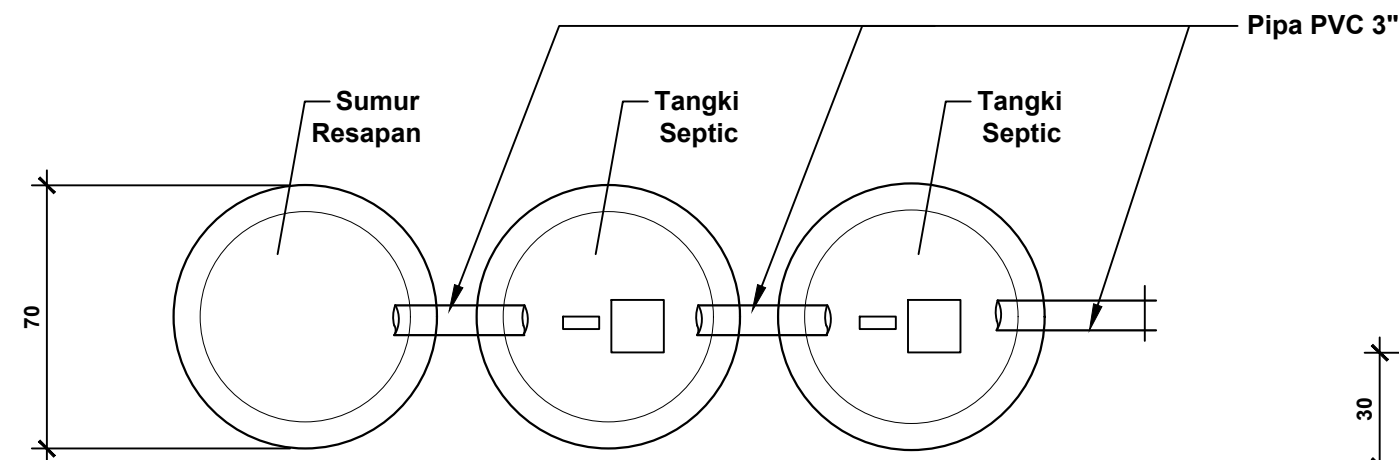
NOMOR GAMBAR

39/M/PRS-I-A1-36.1/2024

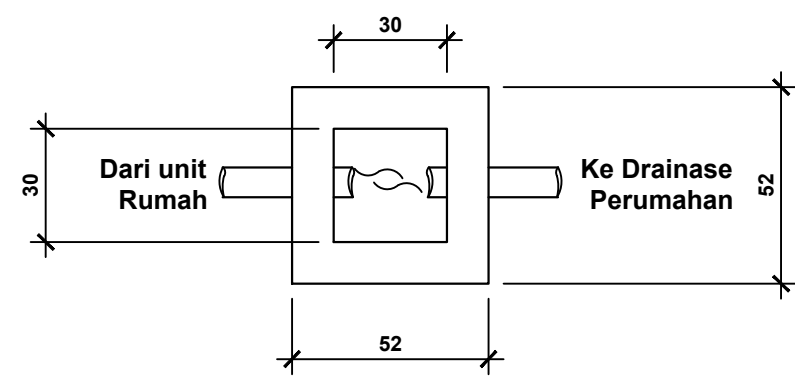
JUMLAH HALAMAN

43 dari 53

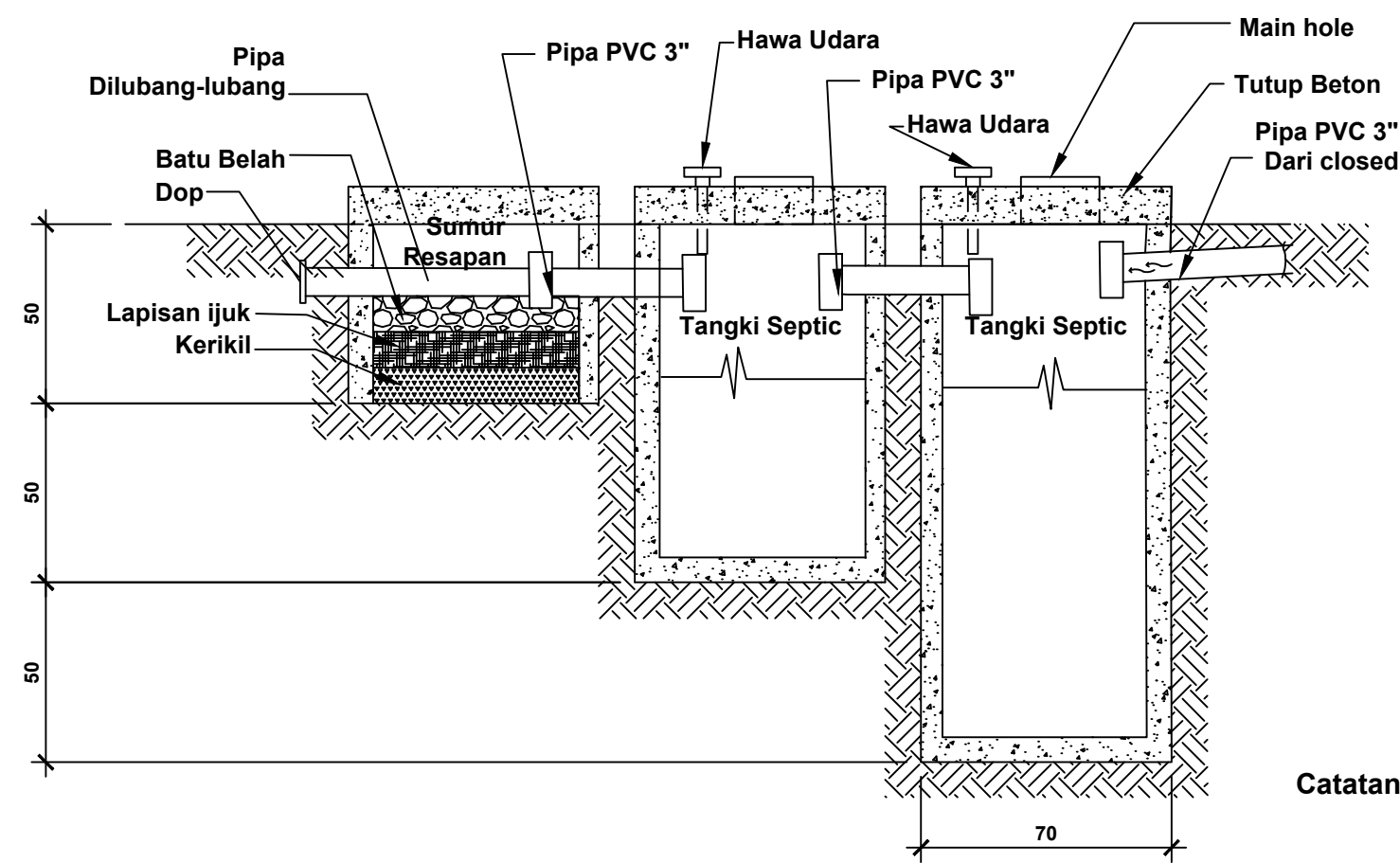
<https://jdih.pu.go.id>
jdih.pu.go.id



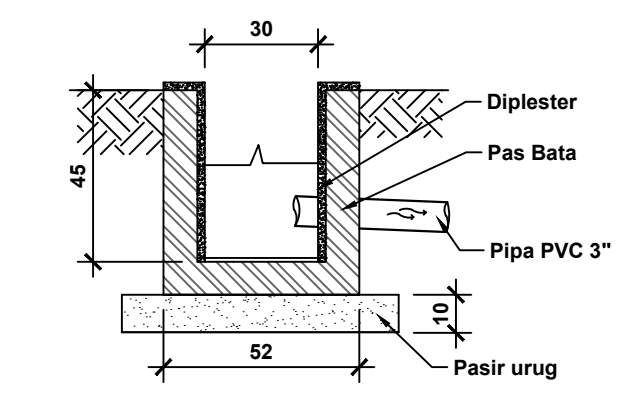
Tampak Atas Tangki Septik
SKALA 1:20



Tampak Atas Bak Kontrol
SKALA 1:20



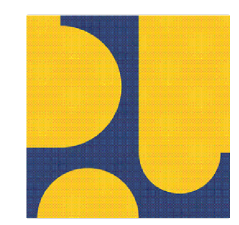
Potongan Tangki Septik
SKALA 1:20



Potongan Bak Kontrol
SKALA 1:20

Catatan : Kapasitas untuk pemakaian untuk 2 - 3 orang

CATATAN
DIMENSI DINYATAKAN DALAM SATUAN CENTIMETER



KEMENTERIAN PEKERJAAN UMUM DAN PERUMAHAN RAKYAT

GAMBAR PROTOTYPE
RUMAH TINGGAL SEDERHANA
TIPE 36 ALTERNATIF 1

NAMA GAMBAR

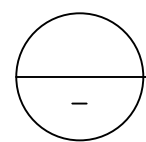
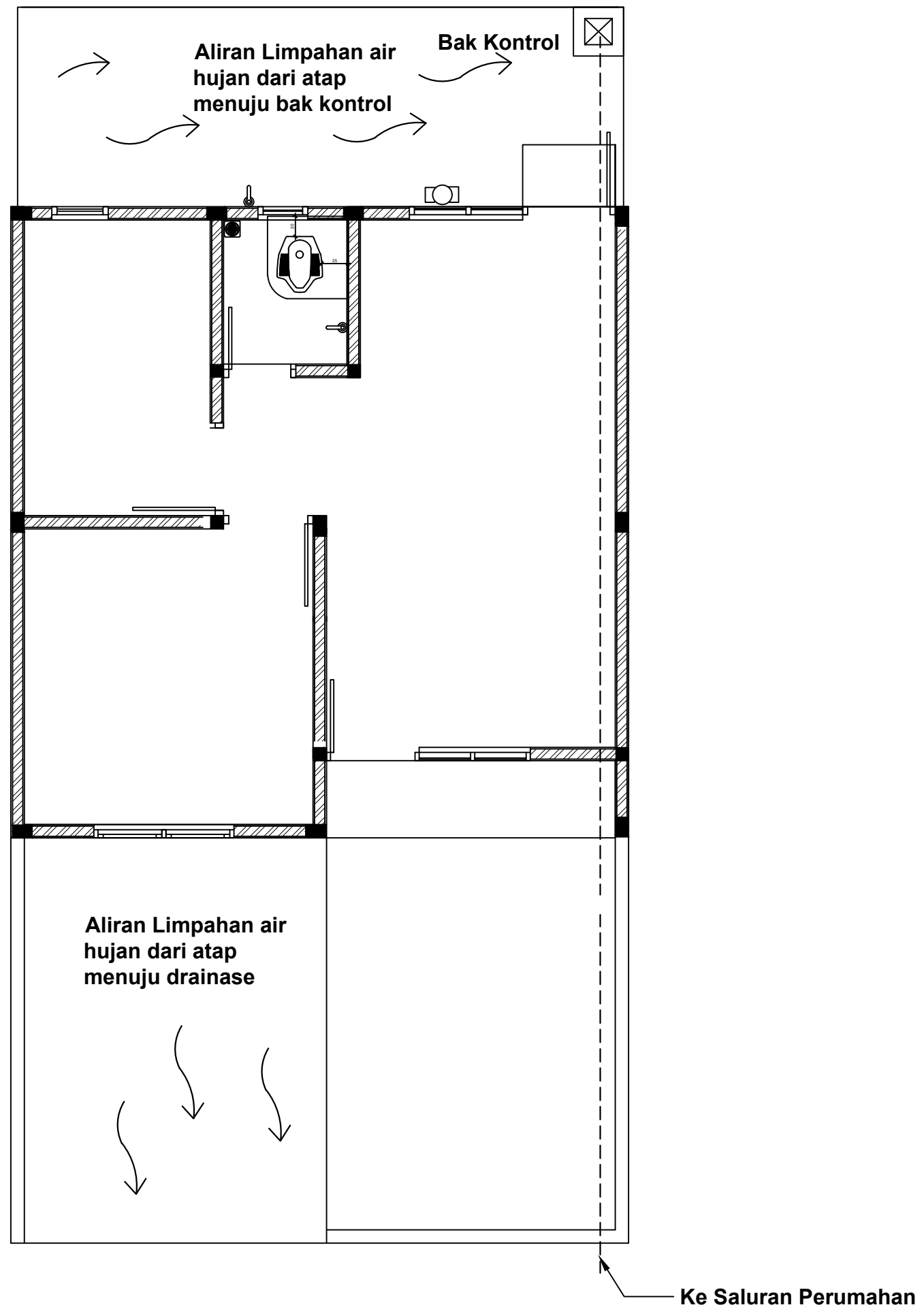
SISTEM AIR LIMBAH
(DETAIL INSTALASI AIR LIMBAH)

SKALA	UKURAN KERTAS
1:20	A3

NOMOR GAMBAR

39/M/PRS-I-A1-36.1/2024

JUMLAH HALAMAN

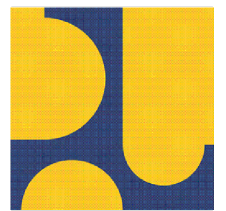


DENAH INSTALASI AIR HUJAN

SKALA 1:50

CATATAN

DIMENSI DINYATAKAN DALAM SATUAN CENTIMETER



KEMENTERIAN PEKERJAAN UMUM DAN PERUMAHAN RAKYAT

GAMBAR PROTOTIPE
RUMAH TINGGAL SEDERHANA
TIPE 36 ALTERNATIF 1

NAMA GAMBAR

SISTEM AIR HUJAN
(DENAH INSTALASI
AIR HUJAN)

SKALA

UKURAN KERTAS

1:50

A3

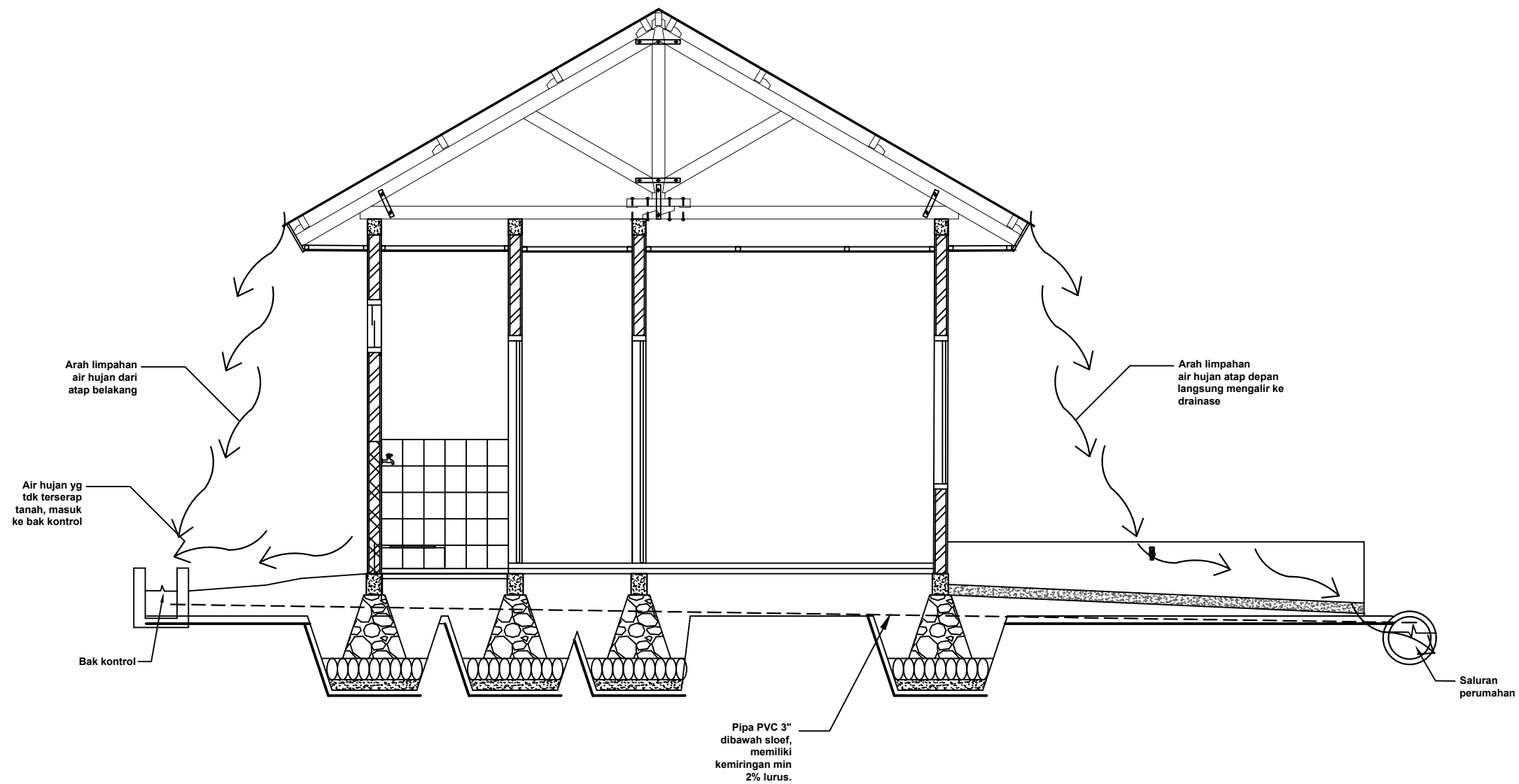
NOMOR GAMBAR

40/M/PRS-I-A1-36.1/2024

JUMLAH HALAMAN

45 dari 53

<https://jdih.pu.go.id>
jdih.pu.go.id



Detail Potongan Pipa Air Hujan
SKALA 1:50

CATATAN

DIMENSI DINYATAKAN DALAM SATUAN CENTIMETER



KEMENTERIAN PEKERJAAN UMUM DAN PERUMAHAN RAKYAT

GAMBAR PROTOTYPE
RUMAH TINGGAL SEDERHANA
TIPE 36 ALTERNATIF 1

NAMA GAMBAR

SISTEM AIR HUJAN
(DETAIL INSTALASI
AIR HUJAN)

SKALA

1:50

UKURAN KERTAS

A3

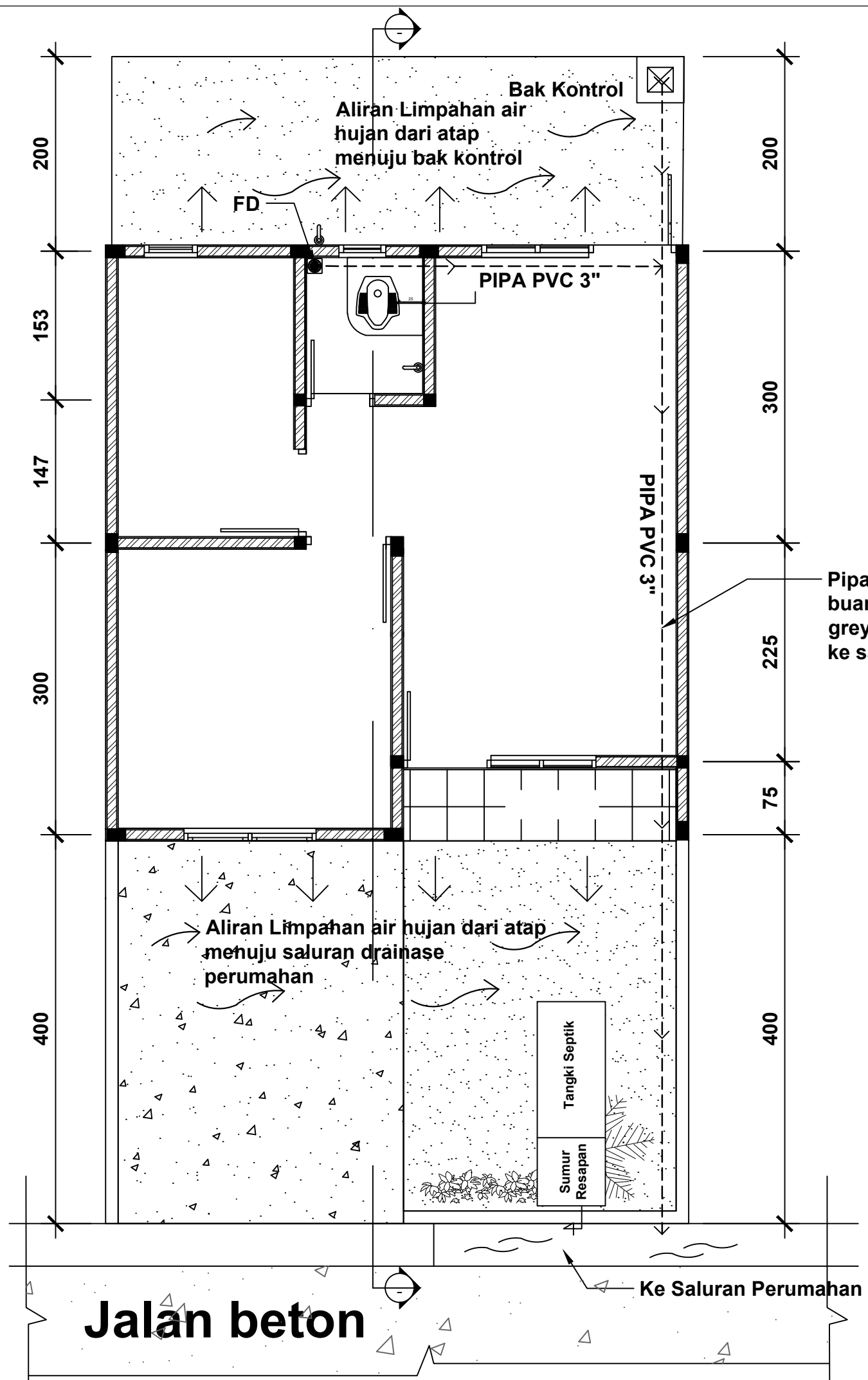
NOMOR GAMBAR

41/M/PRS-I-A1-36.1/2024

JUMLAH HALAMAN

46 dari 53

<https://jdih.pu.go.id>
jdih.pu.go.id



Jalan beton

DENAH SISTEM DRAINASE

SKALA 1:50

CATATAN

DIMENSI DINYATAKAN DALAM SATUAN CENTIMETER



KEMENTERIAN PEKERJAAN UMUM DAN PERUMAHAN RAKYAT

GAMBAR PROTOTYPE
RUMAH TINGGAL SEDERHANA
TIPE 36 ALTERNATIF 1

NAMA GAMBAR

DENAH SISTEM DRAINASE

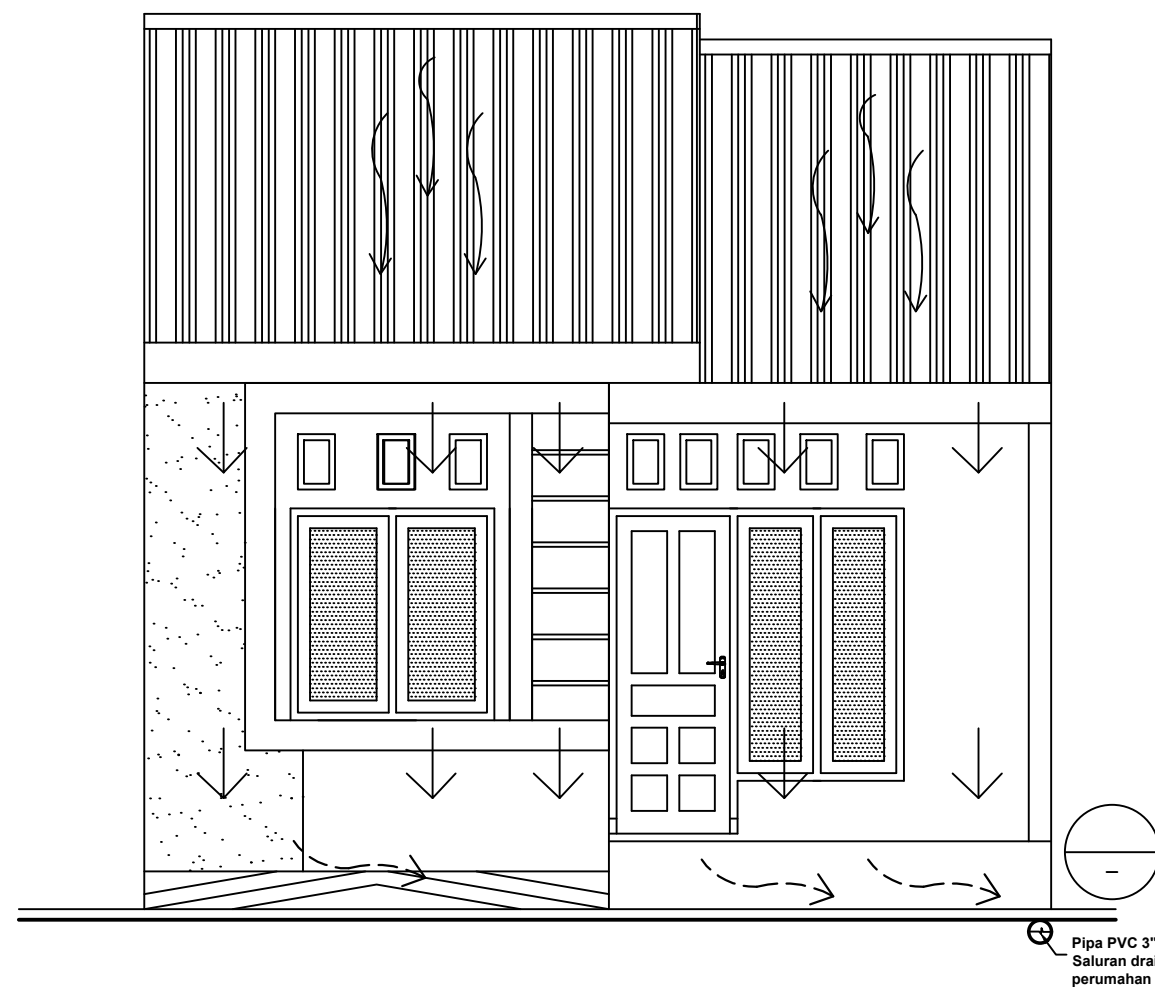
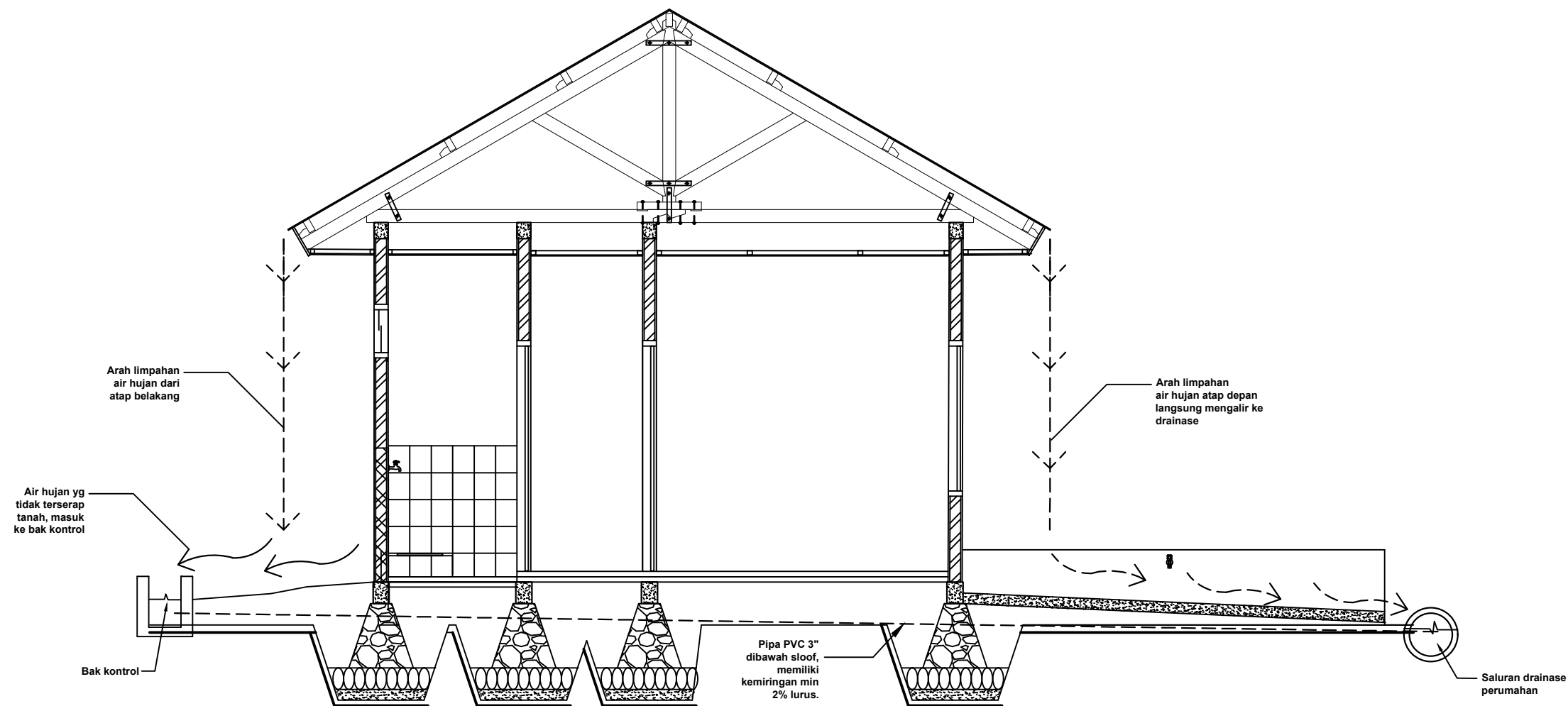
SKALA UKURAN KERTAS

1:50 A3

NOMOR GAMBAR

42/M/PRS-I-A1-36.1/2024

JUMLAH HALAMAN



DETAIL SISTEM DRAINASE

SKALA 1:50

CATATAN

DIMENSI DINYATAKAN DALAM SATUAN GENTIMETER



KEMENTERIAN PEKERJAAN UMUM DAN PERUMAHAN RAKYAT

GAMBAR PROTOTIPE
RUMAH TINGGAL SEDERHANA
TIPE 36 ALTERNATIF 1

NAMA GAMBAR

DETAIL
SISTEM DRAINASE

SKALA

UKURAN KERTAS

1:20

A3

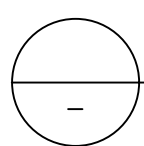
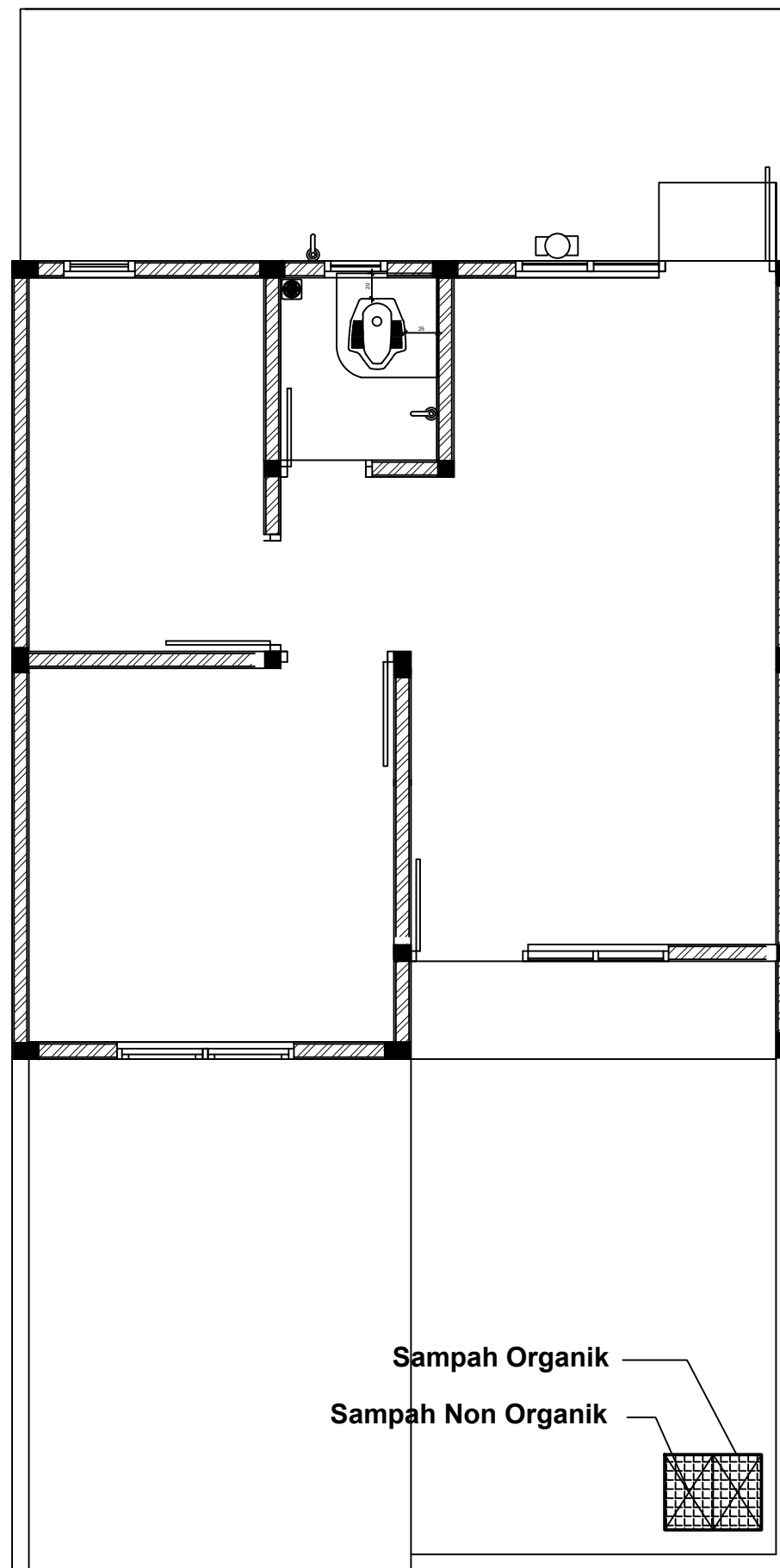
NOMOR GAMBAR

43/M/PRS-I-A1-36.1/2024

JUMLAH HALAMAN

48 dari 53

<https://jdih.pu.go.id>
jdih.pu.go.id



DENAH SISTEM PERSAMPAHAN

SKALA 1:50

CATATAN

DIMENSI DINYATAKAN DALAM SATUAN CENTIMETER



KEMENTERIAN PEKERJAAN UMUM DAN PERUMAHAN RAKYAT

GAMBAR PROTOTIPE
RUMAH TINGGAL SEDERHANA
TIPE 36 ALTERNATIF 1

NAMA GAMBAR

SISTEM PERSAMPAHAN

SKALA

UKURAN KERTAS

1:50

A3

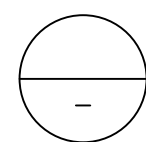
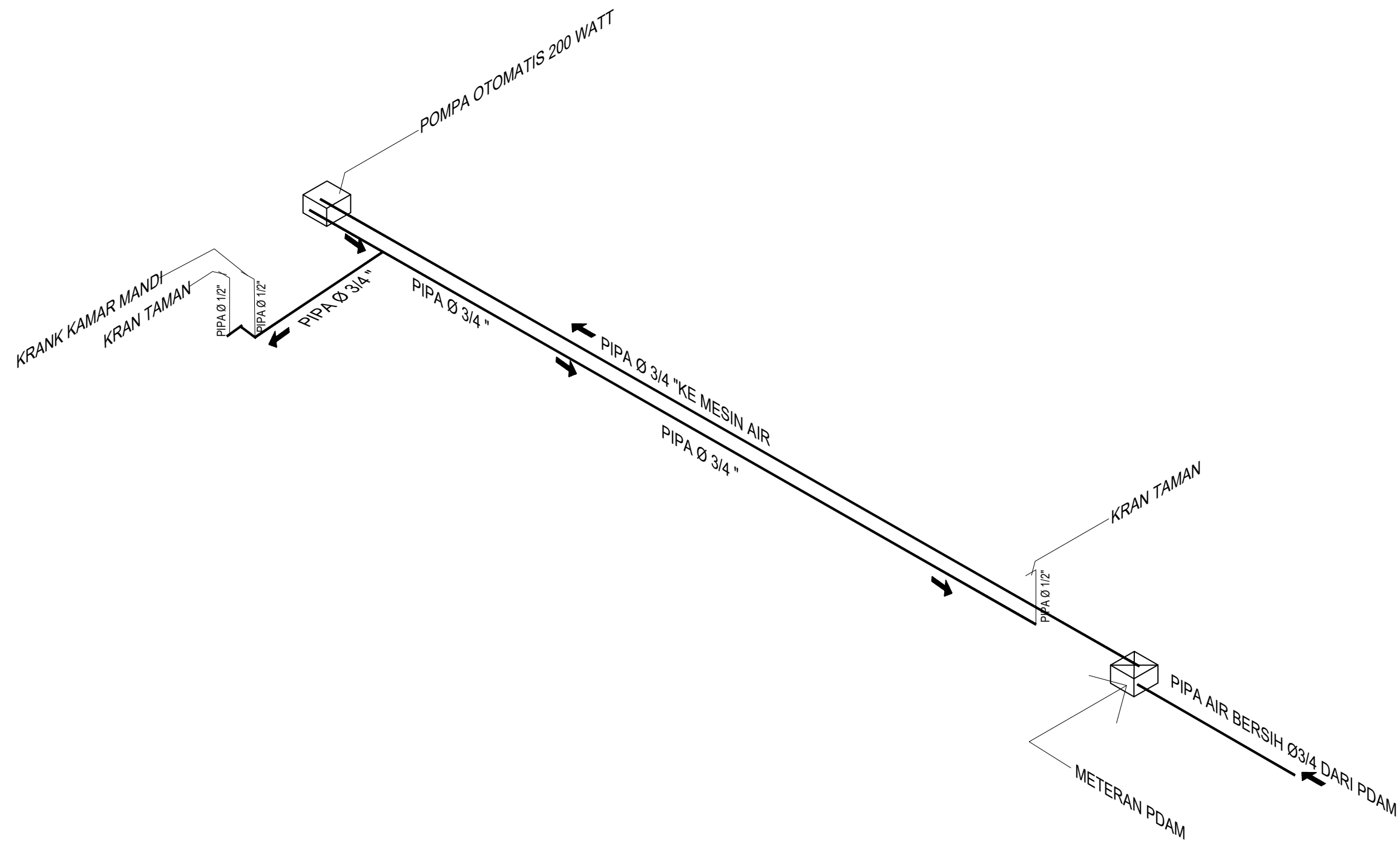
NOMOR GAMBAR

44/M/PRS-I-A1-36.1/2024

JUMLAH HALAMAN

49 dari 53

<https://jdih.pu.go.id>
jdih.pu.go.id



ISOMETRI PIPA AIR MINUM

SKALA 1:50

CATATAN

DIMENSI DINYATAKAN DALAM SATUAN CENTIMETER



KEMENTERIAN PEKERJAAN UMUM DAN PERUMAHAN RAKYAT

GAMBAR PROTOTIPE
RUMAH TINGGAL SEDERHANA
TIPE 36 ALTERNATIF 1

NAMA GAMBAR

ISOMETRI
(POTONGAN PIPA
AIR MINUM)

SKALA

UKURAN KERTAS

1:50

A3

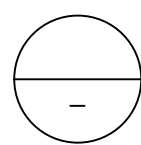
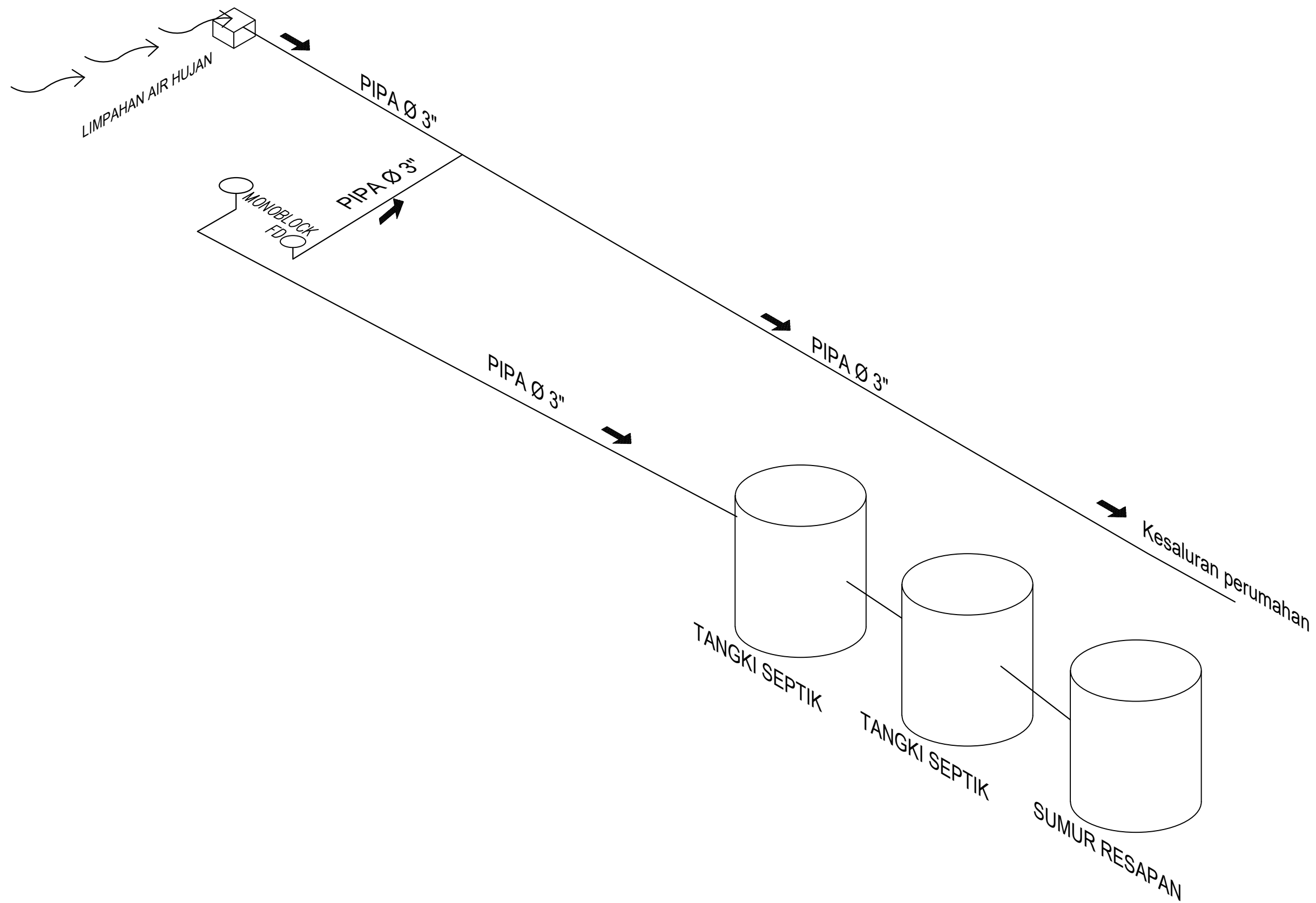
NOMOR GAMBAR

45/M/PRS-I-A1-36.1/2024

JUMLAH HALAMAN

50 dari 53

<https://jdih.pu.go.id>
jdih.pu.go.id



ISOMETRI PIPA AIR LIMBAH

SKALA 1:50

CATATAN

DIMENSI DINYATAKAN DALAM SATUAN CENTIMETER



KEMENTERIAN PEKERJAAN UMUM DAN PERUMAHAN RAKYAT

GAMBAR PROTOTIPE
RUMAH TINGGAL SEDERHANA
TIPE 36 ALTERNATIF 1

NAMA GAMBAR

ISOMETRI
(POTONGAN PIPA
AIR LIMBAH)

SKALA

UKURAN KERTAS

1:50

A3

NOMOR GAMBAR

46/M/PRS-I-A1-36.1/2024

JUMLAH HALAMAN

51 dari 53

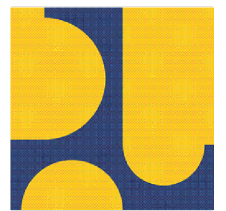
<https://jdih.pu.go.id>
jdih.pu.go.id

MEP

Kloset	: Jongkok
Kran Air	: Tuas hemat air 1/2"
Tangki Sptik	: Beton 2 kompartemen + resapan
Air Minum	: Distribusi PDAM
Pipa Air Minum	: PVC 3/4" / PVC 1/2"
Pipa Grey Water	: PVC 3"
Pipa Black Water	: PVC 3"
Instalasi Listrik	: PLN 1.300 VA (sesuai ketentuan PLN)
Lampu	: LED
Kabel Listrik	: NYA 1x2,5 & 1x1,5 / NYM 3x2,5
Pipa Kabel	: PVC 5/8"
Saklar	: SNI 5A
Stop Kontak	: Arde SNI 5A
Grounding	: Pipa besi lapis tembaga Pjg. 150 cm
Conductor	: NYA 6 mm²
Conduit	: PVC

CATATAN

DIMENSI DINYATAKAN DALAM SATUAN
CENTIMETER



KEMENTERIAN PEKERJAAN UMUM DAN
PERUMAHAN RAKYAT

GAMBAR PROTOTIPE
RUMAH TINGGAL SEDERHANA
TIPE 36 ALTERNATIF 1

NAMA GAMBAR

SPESIFIKASI
TEKNIS MEP

SKALA

UKURAN KERTAS

NTS

A3

NOMOR GAMBAR

47/M/PRS-I-A1-36.1/2024

JUMLAH HALAMAN

52 dari 53
<https://jdih.pu.go.id>
jdih.pu.go.id

Uraian atas Perhitungan Teknis MEP Rumah Tinggal Sederhana Tercantum dalam Bagian Laporan Perencanaan Desain

CATATAN

DIMENSI DINYATAKAN DALAM SATUAN CENTIMETER



KEMENTERIAN PEKERJAAN UMUM DAN PERUMAHAN RAKYAT

GAMBAR PROTOTIPE
RUMAH TINGGAL SEDERHANA
TIPE 36 ALTERNATIF 1

NAMA GAMBAR

PERHITUNGAN
TEKNIS MEP

SKALA

UKURAN KERTAS

NTS

A3

NOMOR GAMBAR

48/M/PRS-I-A1-36.1/2024

JUMLAH HALAMAN

53 dari 53

<https://jdih.pu.go.id>
jdih.pu.go.id