



KEMENTERIAN PEKERJAAN UMUM DAN  
PERUMAHAN RAKYAT

**DESAIN PROTOTIPE/PURWARUPA  
RUMAH TINGGAL SEDERHANA  
TIPE 30/60 ALTERNATIF 2**

## DAFTAR GAMBAR ARSITEKTUR RUMAH SEDERHANA TIPE 30/60 ALTERNATIF 2

NO.GAMBAR	JUDUL GAMBAR	SKALA	KETERANGAN
<b>A</b>	GAMBAR TEKNIS ARSITEKTUR		
01/A/PRS-I-A2-30.2/2024	PERSPEKTIF 3D	NTS	
02/A/PRS-I-A2-30.2/2024	RENCANA TAPAK	1 : 200	
03/A/PRS-I-A2-30.2/2024	DENAH	1 : 100	
04/A/PRS-I-A2-30.2/2024	TAMPAK A DAN B	1 : 100	
05/A/PRS-I-A2-30.2/2024	TAMPAK C DAN D	1 : 100	
06/A/PRS-I-A2-30.2/2024	POTONGAN 1-1 DAN 2-2	1 : 100	
07/A/PRS-I-A2-30.2/2024	POTONGAN 3-3 DAN 4-4	1 : 100	
08/A/PRS-I-A2-30.2/2024	POTONGAN PRINSIP	1 : 50	
09/A/PRS-I-A2-30.2/2024	DENAH PINTU DAN JENDELA	1 : 50	
10/A/PRS-I-A2-30.2/2024	DETAIL ARSITEKTURAL (DETAIL PINTU)	1 : 20	
11/A/PRS-I-A2-30.2/2024	DETAIL ARSITEKTURAL (DETAIL JENDELA)	1 : 20	
12/A/PRS-I-A2-30.2/2024	DENAH PLAFOND DAN DETAIL PLAFOND	1 : 50 / 1 : 20	
13/A/PRS-I-A2-30.2/2024	DENAH ATAP DAN KUDA-KUDA	1 : 50	
14/A/PRS-I-A2-30.2/2024	DENAH TATA RUANG DALAM	1 : 50	
15/A/PRS-I-A2-30.2/2024	DENAH POLA LANTAI	1 : 50	
16/A/PRS-I-A2-30.2/2024	DENAH KAMAR MANDI	1 : 20	
17/A/PRS-I-A2-30.2/2024	POTONGAN KAMAR MANDI A-A, B-B	1 : 20	
18/A/PRS-I-A2-30.2/2024	POTONGAN KAMAR MANDI C-C, D-D	1 : 20	
19/A/PRS-I-A2-30.2/2024	DETAIL ARSITEKTURAL (SIRKULASI PENGHAWAAN ALAMI)	1 : 50 / 1 : 20	
20/A/PRS-I-A2-30.2/2024	SPESIFIKASI TEKNIS ARSITEKTURAL	NTS	
<b>S</b>	GAMBAR TEKNIS STRUKTUR		
21/S/PRS-I-A2-30.2/2024	DENAH PONDASI	1 : 50	
22/S/PRS-I-A2-30.2/2024	DETAIL PONDASI	1 : 20	
23/S/PRS-I-A2-30.2/2024	DENAH SLOOF	1 : 50	
24/S/PRS-I-A2-30.2/2024	DENAH KOLOM	1 : 50	
25/S/PRS-I-A2-30.2/2024	DETAIL PENULANGAN KOLOM	1 : 20	
26/S/PRS-I-A2-30.2/2024	DENAH RING BALOK	1 : 50	
27/S/PRS-I-A2-30.2/2024	DETAIL PENULANGAN BALOK	1 : 20	
28/S/PRS-I-A2-30.2/2024	DENAH STRUKTUR ATAP	1 : 50	
29/S/PRS-I-A2-30.2/2024	DETAIL STRUKTUR ATAP (RANGKA ATAP)	1 : 20	
30/S/PRS-I-A2-30.2/2024	DETAIL 3D	NTS	
31/S/PRS-I-A2-30.2/2024	SPESIFIKASI TEKNIS STRUKTUR	NTS	
32/S/PRS-I-A2-30.2/2024	PERHITUNGAN TEKNIS SEDERHANA	NTS	

## DAFTAR GAMBAR ARSITEKTUR RUMAH SEDERHANA TIPE 30/60 ALTERNATIF 2

NO	NO.GAMBAR	JUDUL GAMBAR	SKALA	KETERANGAN
	M	GAMBAR TEKNIS MEP		
33	33/M/PRS-I-A2-30.2/2024	SISTEM ELEKTRIKAL (SINGLE LINE DIAGRAM)	NTS	
34	34M/PRS-I-A2-30.2/2024	SISTEM ELEKTRIKAL (DENAH INSTALASI – PENERANGAN, STOP KONTAK, PENGKABELAN)	1 : 50	
35	35/M/PRS-I-A2-30.2/2024	SISTEM ELEKTRIKAL (DETAIL INSTALASI ELEKTRIKAL)	1 : 20	
36	36/M/PRS-I-A2-30.2/2024	SISTEM AIR MINUM (DENAH INSTALASI AIR MINUM)	1 : 50	
37	37/M/PRS-I-A2-30.2/2024	SISTEM AIR MINUM (DETAIL INSTALASI AIR MINUM)	1 : 50	
38	38/M/PRS-I-A2-30.2/2024	SISTEM AIR LIMBAH (DENAH INSTALASI AIR LIMBAH)	1 : 50	
39	39/M/PRS-I-A2-30.2/2024	SISTEM AIR LIMBAH (DETAIL INSTALASI AIR LIMBAH)	1 : 50	
40	40/M/PRS-I-A2-30.2/2024	SISTEM AIR HUJAN (DENAH INSTALASI AIR HUJAN)	1 : 50	
41	41/M/PRS-I-A2-30.2/2024	SISTEM AIR HUJAN (DETAIL INSTALASI AIR HUJAN)	1 : 50	
42	42/M/PRS-I-A2-30.2/2024	DENAH SISTEM DRAINASE	1 : 50	
43	43/M/PRS-I-A2-30.2/2024	DETAIL SISTEM DRAINASE	1 : 50	
44	44/M/PRS-I-A2-30.2/2024	SISTEM PERSAMPAHAN	1 : 50	
45	45/M/PRS-I-A2-30.2/2024	ISOMETRI (POTONGAN PIPA AIR MINUM)	1 : 50	
46	46/M/PRS-I-A2-30.2/2024	ISOMETRI (POTONGAN PIPA AIR LIMBAH)	1 : 50	
47	47/M/PRS-I-A2-30.2/2024	SPESIFIKASI TEKNIS MEP	NTS	
48	48/M/PRS-I-A2-30.2/2024	PERHITUNGAN TEKNIS MEP	NTS	



CATATAN

DIMENSI DINYATAKAN DALAM SATUAN CENTIMETER



KEMENTERIAN PEKERJAAN UMUM DAN PERUMAHAN RAKYAT

GAMBAR PROTOTIPE  
RUMAH TINGGAL SEDERHANA  
TIPE 30 ALTERNATIF 2

NAMA GAMBAR

PERSPEKTIF 3D

SKALA	UKURAN KERTAS
-------	---------------

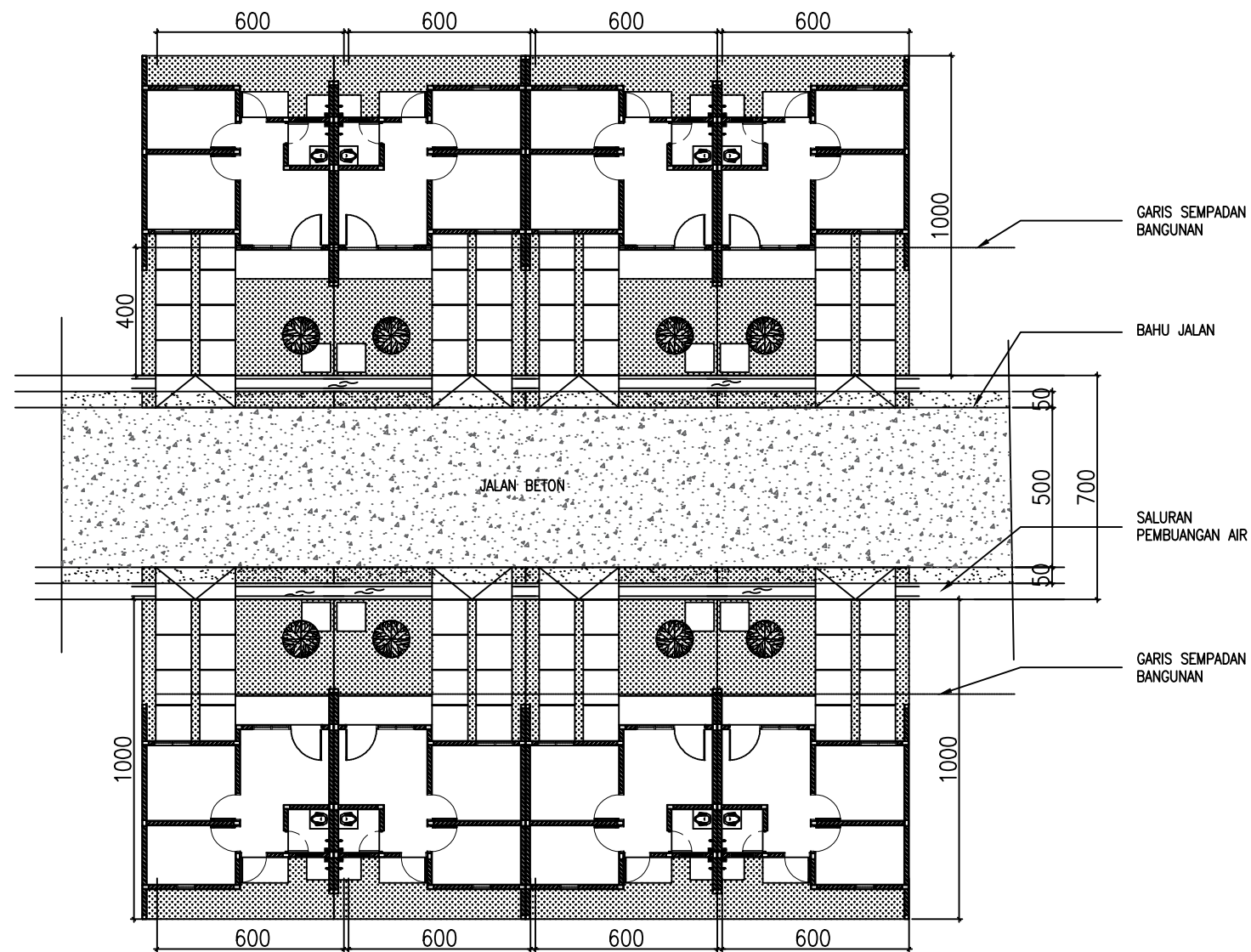
NTS	A3
-----	----

NOMOR GAMBAR

01/A/PRS-I-A2-30.2/2024

JUMLAH HALAMAN

1 dari 56  
<https://jdih.pu.go.id>



01 RENCANA TAPAK  
SCALE 1 : 200

CATATAN

DIMENSI DINYATAKAN DALAM SATUAN CENTIMETER



KEMENTERIAN PEKERJAAN UMUM DAN PERUMAHAN RAKYAT

GAMBAR PROTOTIPE  
RUMAH TINGGAL SEDERHANA  
TIPE 30 ALTERNATIF 2

NAMA GAMBAR

RENCANA TAPAK

SKALA UKURAN KERTAS

1 : 200

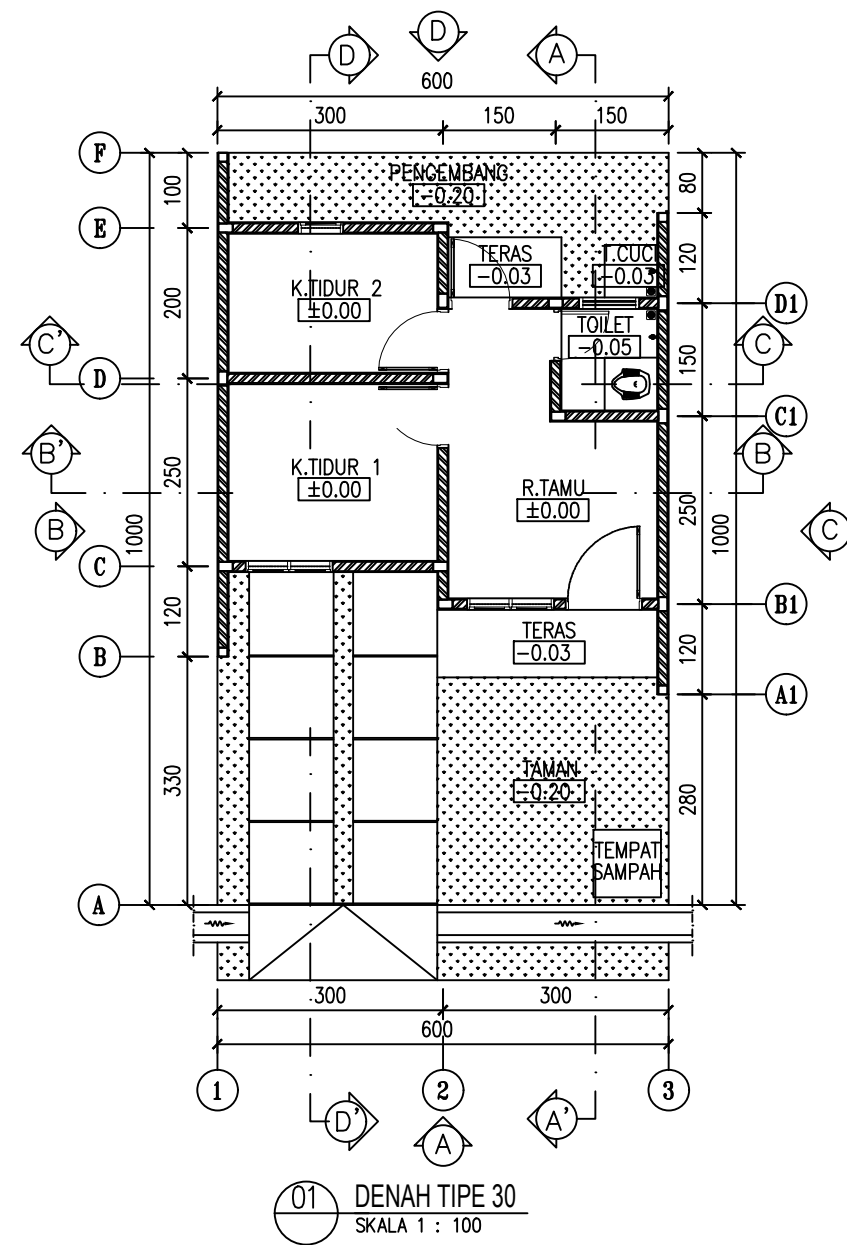
A3

NOMOR GAMBAR

02/A/PRS-I-A2-30.2/2024

JUMLAH HALAMAN

2 dari 56  
<https://jdih.pu.go.id>



CATATAN

DIMENSI DINYATAKAN DALAM SATUAN CENTIMETER



KEMENTERIAN PEKERJAAN UMUM DAN PERUMAHAN RAKYAT

GAMBAR PROTOTIPE  
RUMAH TINGGAL SEDERHANA  
TIPE 30 ALTERNATIF 2

NAMA GAMBAR

DENAH

SKALA

1 : 100

UKURAN KERTAS

A3

NOMOR GAMBAR

03/A/PRS-I-A2-30.2/2024

JUMLAH HALAMAN

3 dari 56

<https://jdih.pu.go.id>

CATATAN

DIMENSI DINYATAKAN DALAM SATUAN CENTIMETER



KEMENTERIAN PEKERJAAN UMUM DAN PERUMAHAN RAKYAT

GAMBAR PROTOTIPE  
RUMAH TINGGAL SEDERHANA  
TIPE 30 ALTERNATIF 2

NAMA GAMBAR

TAMPAK A DAN B

SKALA	UKURAN KERTAS
1 : 100	A3

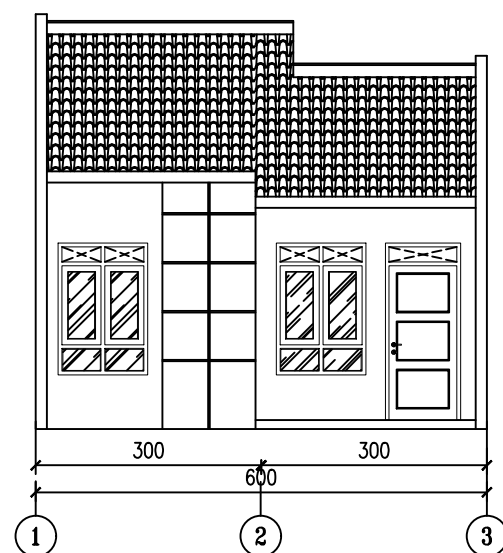
NOMOR GAMBAR

04/A/PRS-I-A2-30.2/2024

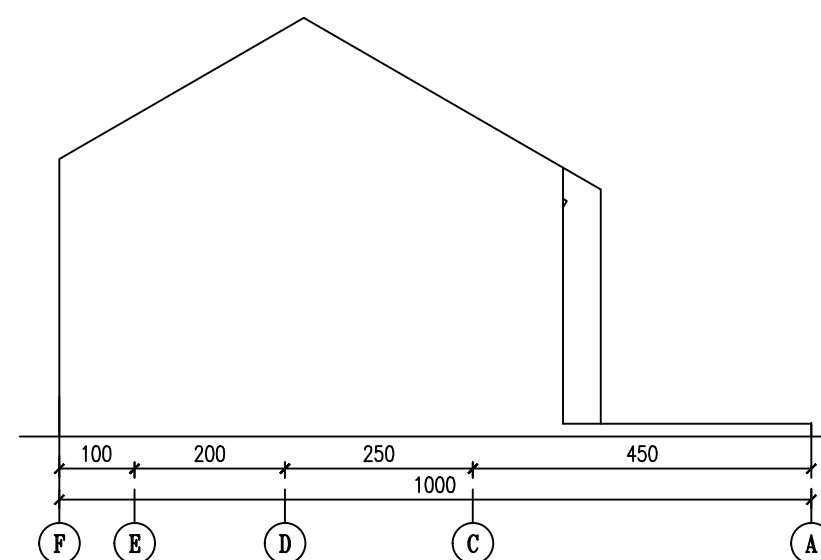
JUMLAH HALAMAN

4 dari 56

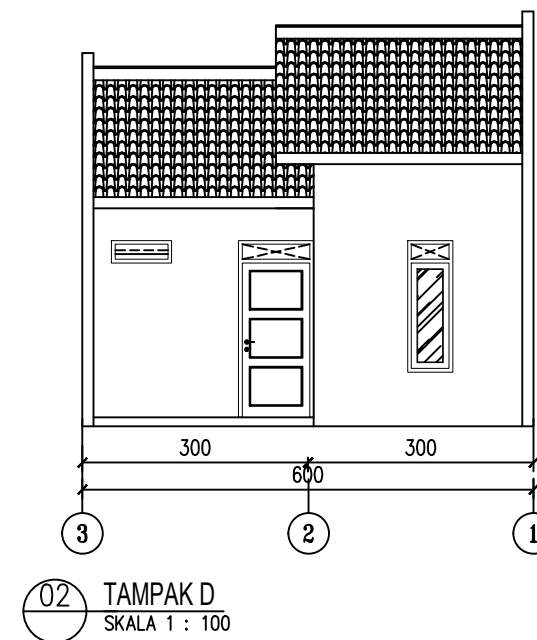
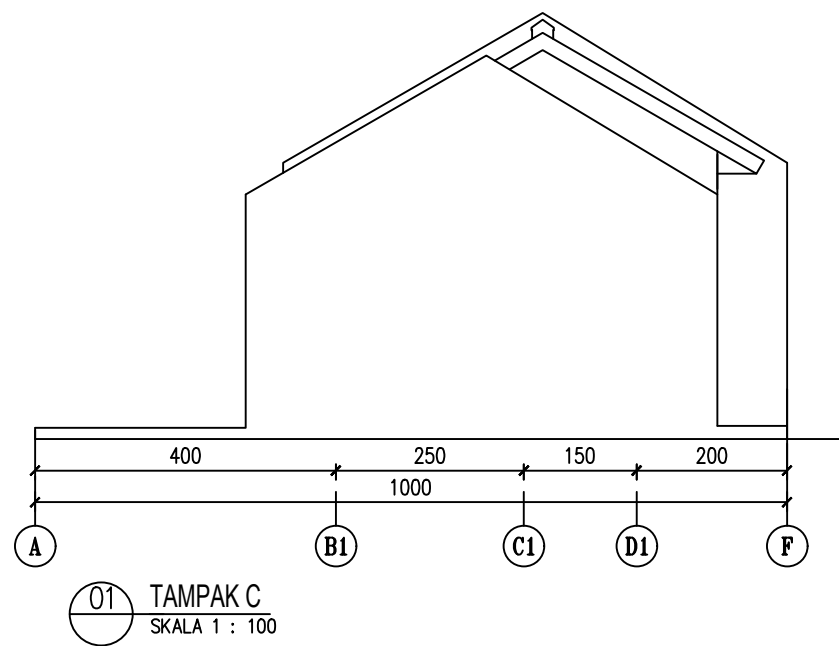
<https://jdih.pu.go.id>



01 TAMPAK A  
SKALA 1 : 100



02 TAMPAK B  
SKALA 1 : 100



CATATAN

DIMENSI DINYATAKAN DALAM SATUAN CENTIMETER



KEMENTERIAN PEKERJAAN UMUM DAN PERUMAHAN RAKYAT

GAMBAR PROTOTIPE  
RUMAH TINGGAL SEDERHANA  
TIPE 30 ALTERNATIF 2

NAMA GAMBAR

TAMPAK C DAN D

SKALA

1 : 100

UKURAN KERTAS

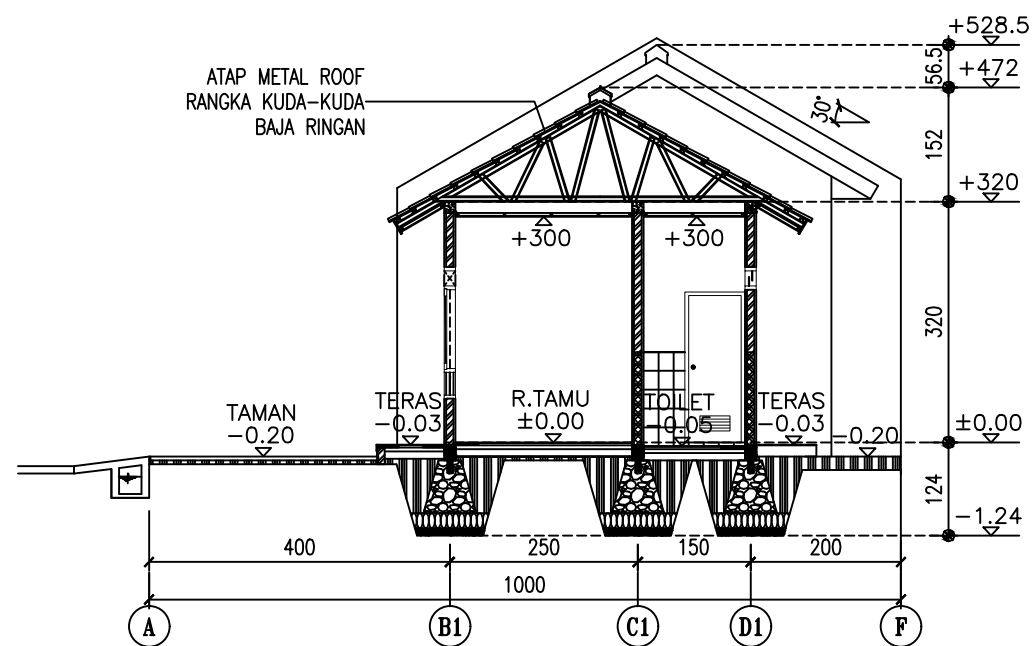
A3

NOMOR GAMBAR

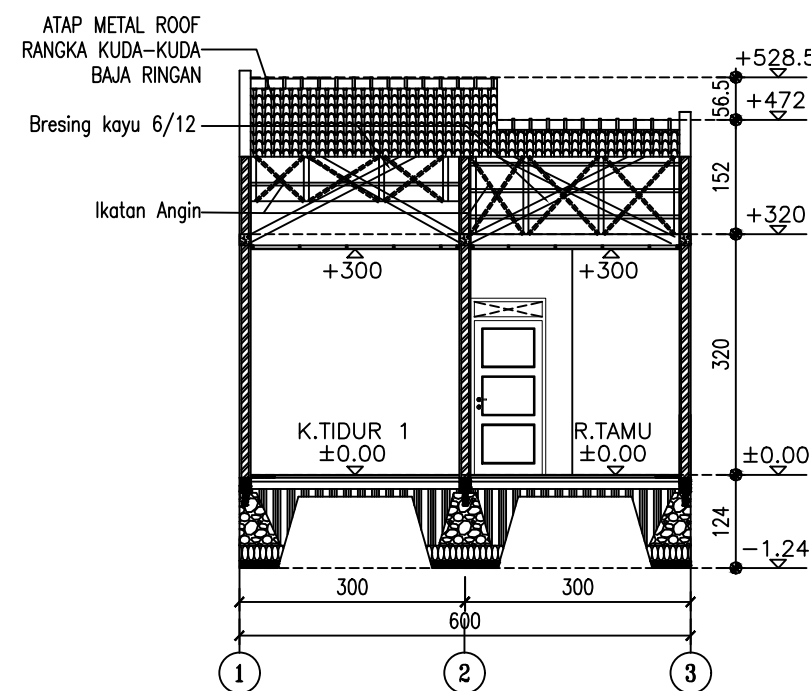
05/A/PRS-I-A2-30.2/2024

JUMLAH HALAMAN

5 dari 56  
<https://jdih.pu.go.id>



01 POTONGAN A-A'  
SKALA 1 : 100



02 POTONGAN B-B'  
SKALA 1 : 100

CATATAN

DIMENSI DINYATAKAN DALAM SATUAN CENTIMETER



KEMENTERIAN PEKERJAAN UMUM DAN PERUMAHAN RAKYAT

GAMBAR PROTOTIPE  
RUMAH TINGGAL SEDERHANA  
TIPE 30 ALTERNATIF 2

NAMA GAMBAR

POTONGAN A-A' DAN B-B'

SKALA	UKURAN KERTAS
-------	---------------

1 : 100	A3
---------	----

NOMOR GAMBAR

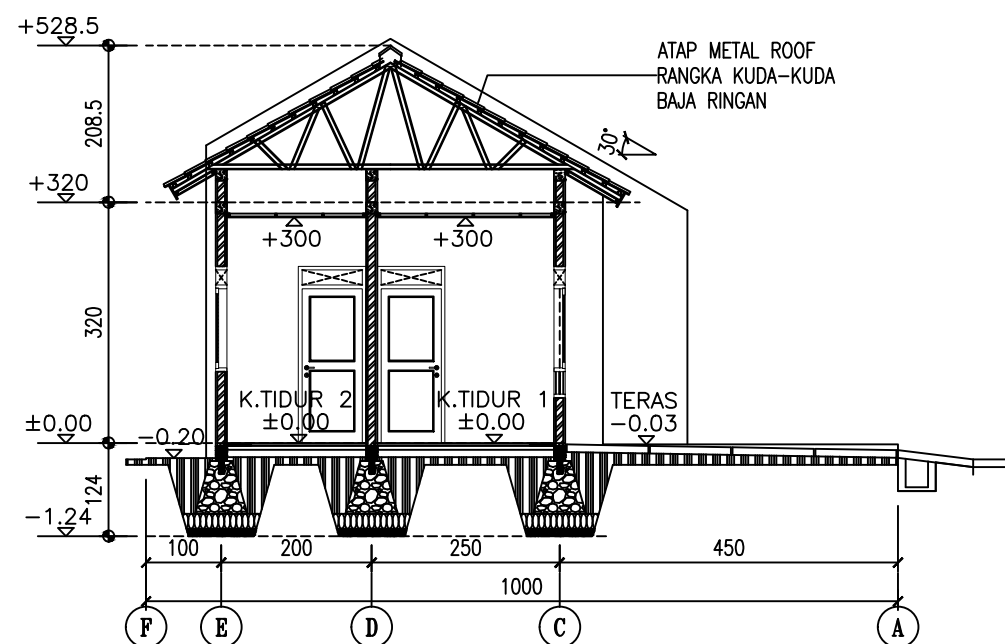
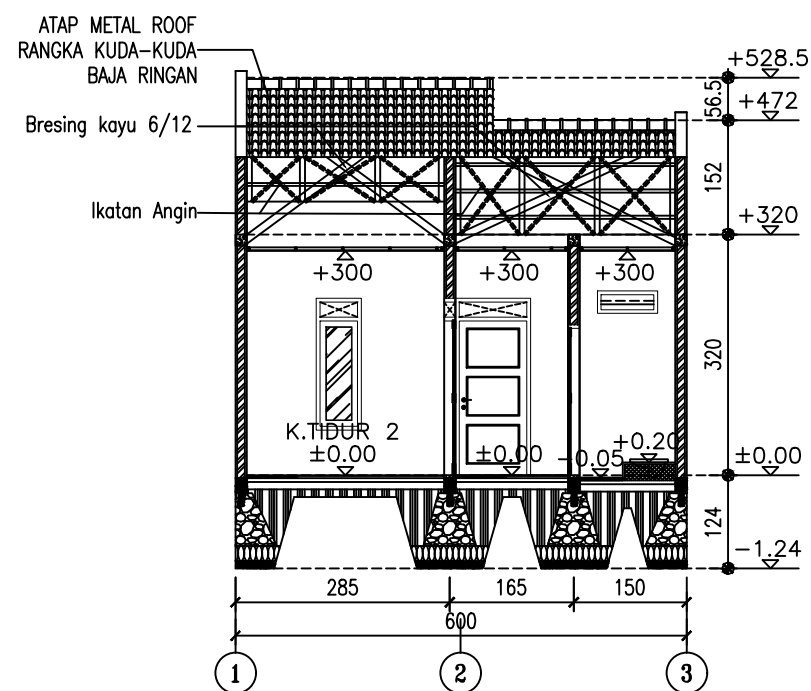
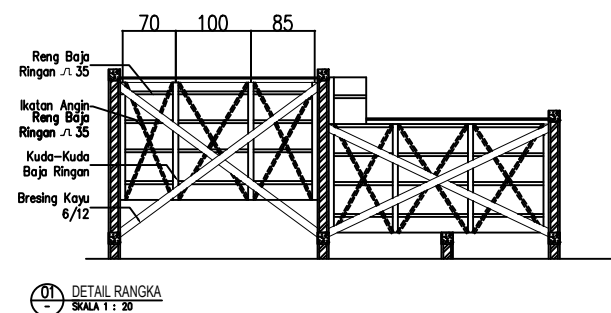
06/A/PRS-I-A2-30.2/2024

JUMLAH HALAMAN

6 dari 56  
<https://jdih.pu.go.id>

CATATAN

DIMENSI DINYATAKAN DALAM SATUAN CENTIMETER



KEMENTERIAN PEKERJAAN UMUM DAN PERUMAHAN RAKYAT

GAMBAR PROTOTIPE  
RUMAH TINGGAL SEDERHANA  
TIPE 30 ALTERNATIF 2

NAMA GAMBAR

POTONGAN C-C' DAN D-D'

SKALA	UKURAN KERTAS
-------	---------------

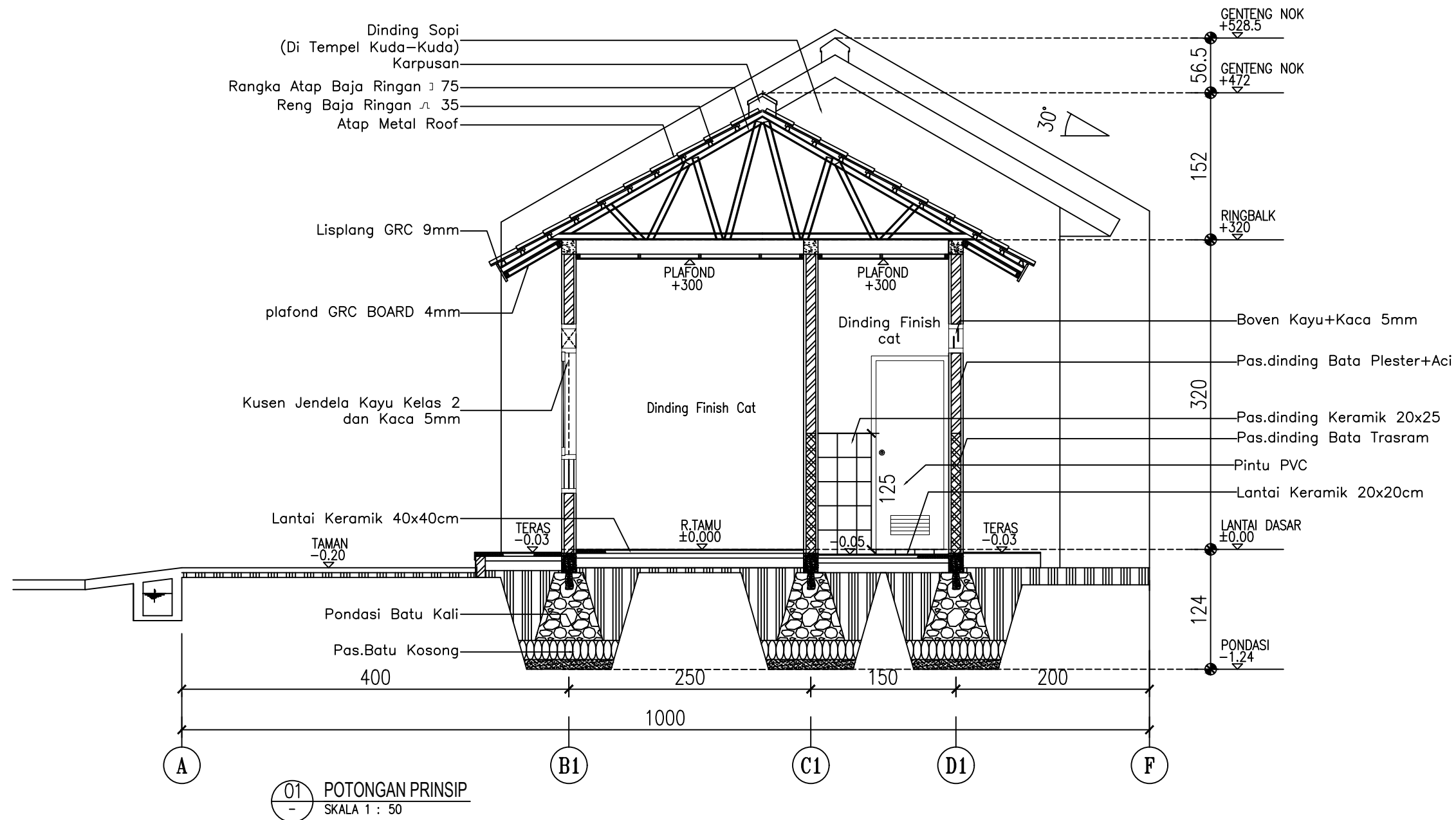
1 : 100	A3
---------	----

NOMOR GAMBAR

07/A/PRS-I-A2-30.2/2024

JUMLAH HALAMAN

7 dari 56  
<https://jdih.pu.go.id>



CATATAN

DIMENSI DINYATAKAN DALAM SATUAN CENTIMETER



KEMENTERIAN PEKERJAAN UMUM DAN PERUMAHAN RAKYAT

GAMBAR PROTOTIPE  
RUMAH TINGGAL SEDERHANA  
TIPE 30 ALTERNATIF 2

NAMA GAMBAR

POTONGAN PRINSIP

SKALA

1 : 50

UKURAN KERTAS

A3

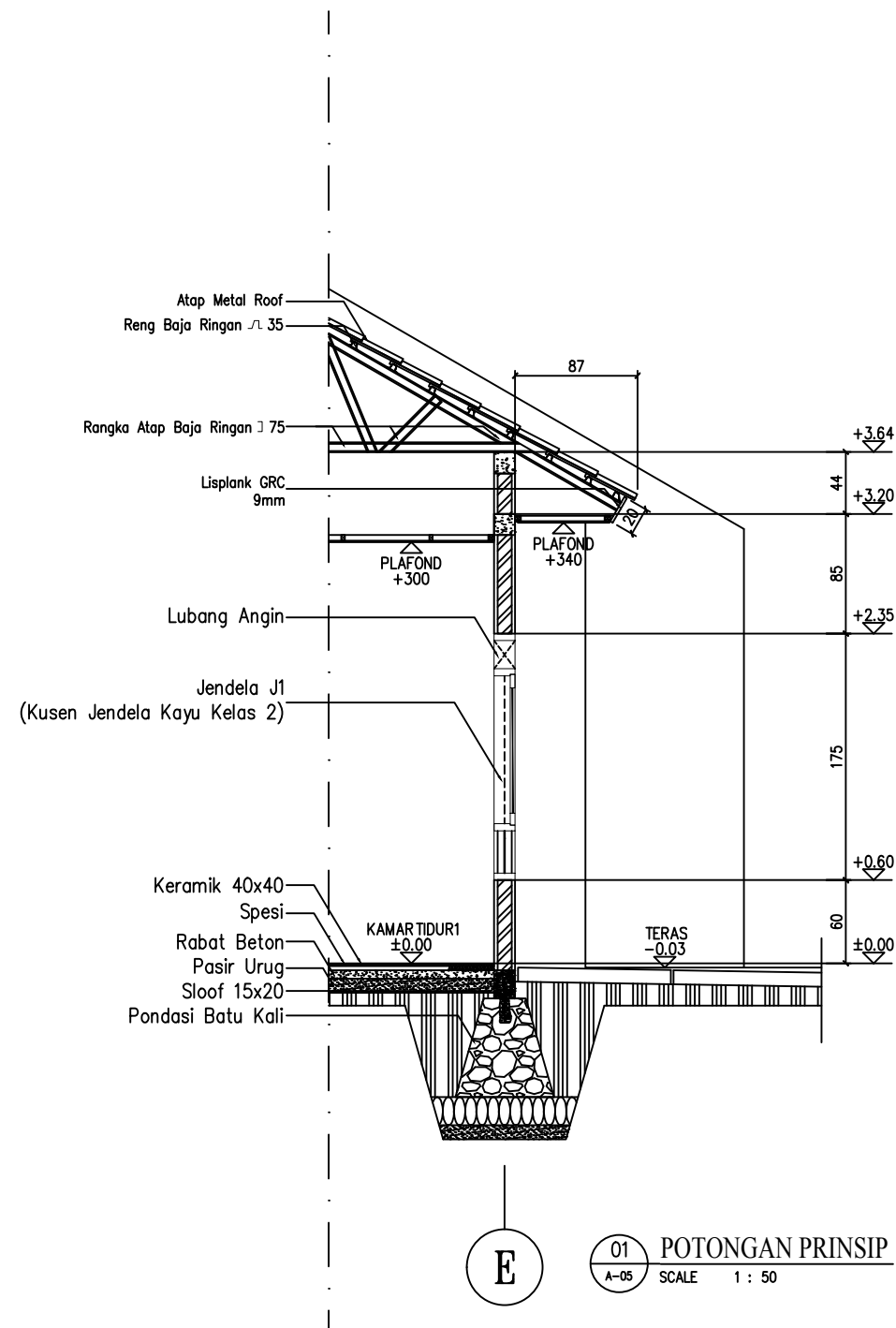
NOMOR GAMBAR

08/A/PRS-I-A2-30.2/2024

JUMLAH HALAMAN

8 dari 56

<https://jdih.pu.go.id>



CATATAN

DIMENSI DINYATAKAN DALAM SATUAN CENTIMETER



KEMENTERIAN PEKERJAAN UMUM DAN PERUMAHAN RAKYAT

GAMBAR PROTOTIPE  
RUMAH TINGGAL SEDERHANA  
TIPE 30 ALTERNATIF 2

NAMA GAMBAR

POTONGAN PRINSIP

SKALA

1 : 50

UKURAN KERTAS

A3

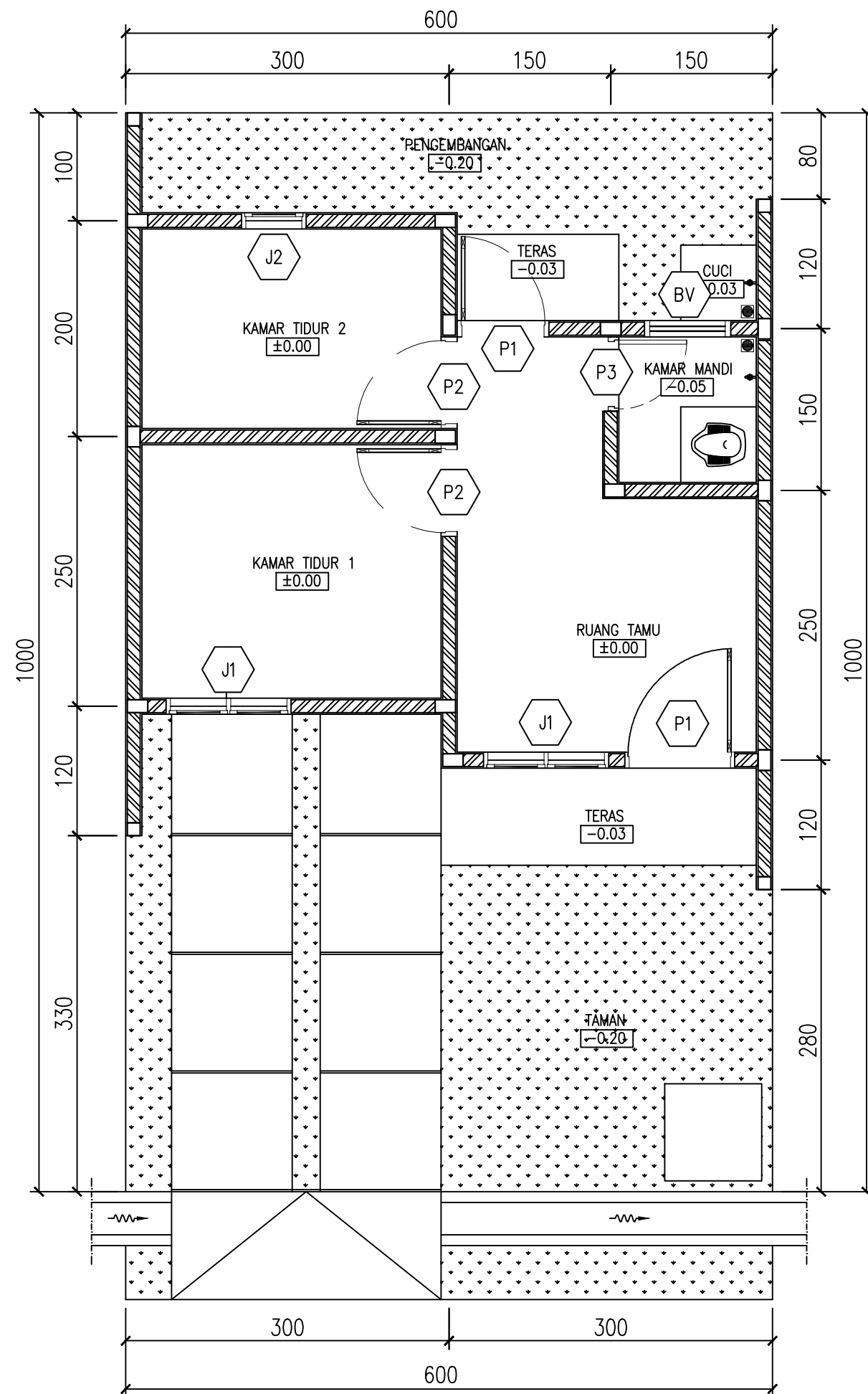
NOMOR GAMBAR

08/A/PRS-I-A2-30.2/2024

JUMLAH HALAMAN

9 dari 56

<https://jdih.pu.go.id>



NO.	NOTASI	KETERANGAN	JUMLAH
1	P1	PINTU TIPE 1	2
2	P2	PINTU TIPE 2	2
3	P3	PINTU TIPE 3	1
4	J1	JENDELA TIPE 1	2
5	J2	JENDELA TIPE 2	1
6	BV	BOVEN	1

CATATAN

DIMENSI DINYATAKAN DALAM SATUAN CENTIMETER



KEMENTERIAN PEKERJAAN UMUM DAN PERUMAHAN RAKYAT

GAMBAR PROTOTIPE  
RUMAH TINGGAL SEDERHANA  
TIPE 30 ALTERNATIF 2

NAMA GAMBAR

DENAH PINTU DAN  
JENDELA

SKALA

1 : 50

UKURAN KERTAS

A3

NOMOR GAMBAR

09/A/PRS-I-A2-30.2/2024

JUMLAH HALAMAN

10 dari 56

<https://jdih.pu.go.id>

01 DENAH PINTU DAN JENDELA  
SKALA 1 : 50

<p>NAMA : P1                  JUMLAH : 2 BUAH                  KUSEN : KAYU KELAS 2                  DAUN : KAYU KELAS 2 + Multiplex 6mm                  ENGSEL PINTU : 3"x1,5                  HANDLE : Kunci 2x Slag</p>	<p>NAMA : P2                  JUMLAH : 2 BUAH                  KUSEN : KAYU KELAS 2                  DAUN : KAYU KELAS 2 Multiplex 6mm                  ENGSEL PINTU : 3"x1,5                  HANDLE : Kunci 2x Slag</p>	<p>NAMA : P3                  JUMLAH : 1 BUAH                  KUSEN : PVC                  DAUN : PVC</p>

CATATAN

DIMENSI DINYATAKAN DALAM SATUAN CENTIMETER



KEMENTERIAN PEKERJAAN UMUM DAN PERUMAHAN RAKYAT

GAMBAR PROTOTIPE  
 RUMAH TINGGAL SEDERHANA  
 TIPE 30 ALTERNATIF 2

NAMA GAMBAR

DETAIL ARSITEKTURAL  
 (DETAIL PINTU)

SKALA

UKURAN KERTAS

1 : 20

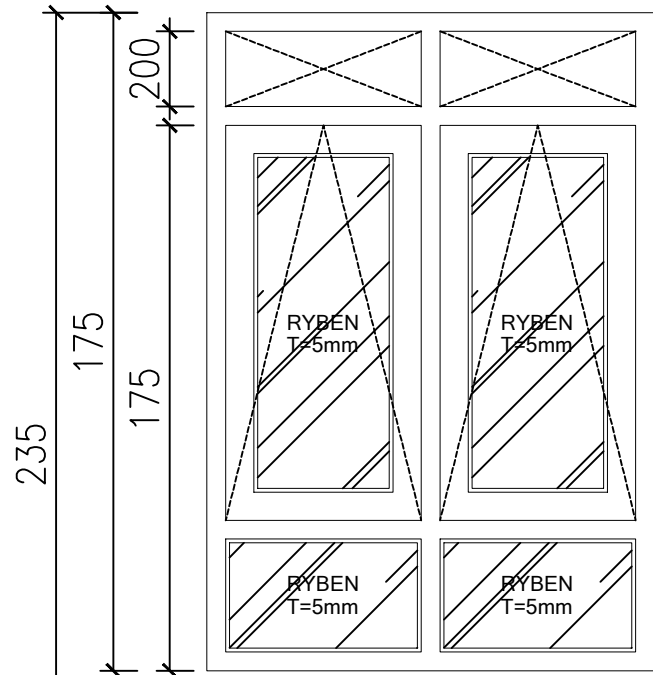
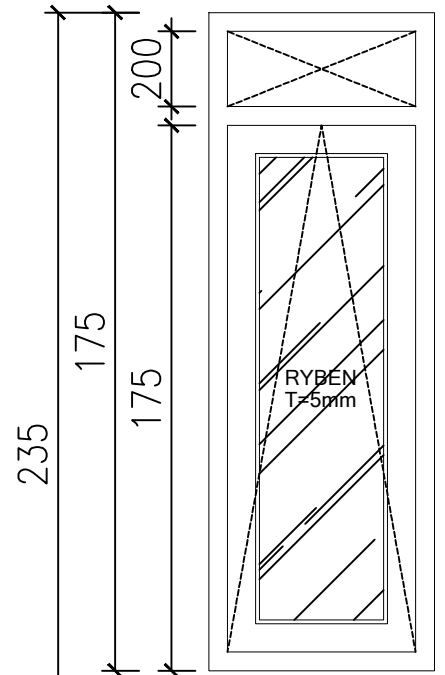
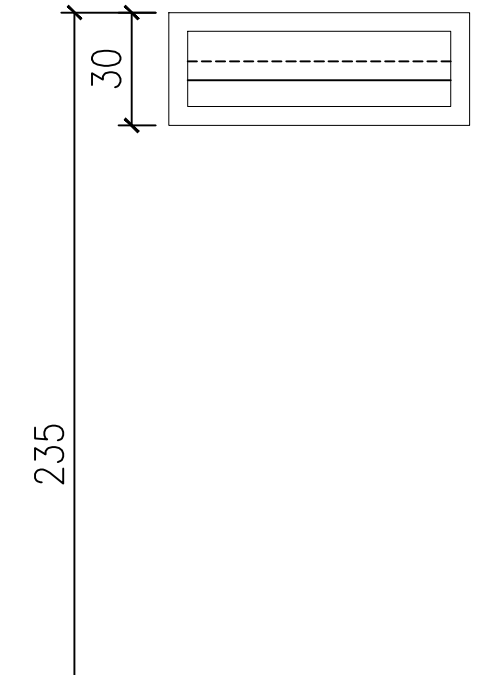
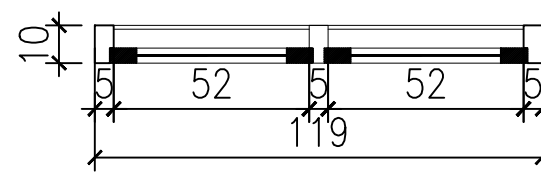
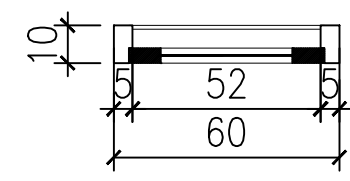
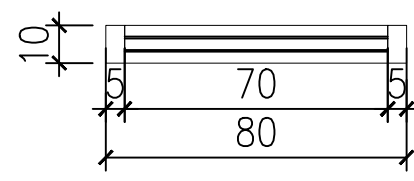
A3

NOMOR GAMBAR

10/A/PRS-I-A2-30.2/2024

JUMLAH HALAMAN

11 dari 56  
<https://jdih.pu.go.id>

		
		
<p>NAMA : J1                  JUMLAH : 2 BUAH                  KUSEN : KAYU KELAS 2                  KACA POLOS : KACA POLOS T = 5mm                  DAUN : KAYU KELAS 2                  ENGSEL JENDELA : 2"x1,5                  PENGUNCI : GREDEL</p>	<p>NAMA : J2                  JUMLAH : 1 BUAH                  KUSEN : KAYU KELAS 2                  KACA POLOS : KACA POLOS T = 5mm                  DAUN : KAYU KELAS 2                  ENGSEL JENDELA : 2"x1,5                  PENGUNCI : GREDEL</p>	<p>NAMA : BV                  JUMLAH : 1 BUAH                  KUSEN : KAYU KELAS 2                  KACA POLOS : KACA POLOS T = 5mm</p>

CATATAN

DIMENSI DINYATAKAN DALAM SATUAN CENTIMETER



KEMENTERIAN PEKERJAAN UMUM DAN PERUMAHAN RAKYAT

GAMBAR PROTOTIPE  
 RUMAH TINGGAL SEDERHANA  
 TIPE 30 ALTERNATIF 2

NAMA GAMBAR

DETAIL ARSITEKTURAL  
 (DETAIL JENDELA)

SKALA

1 : 20

UKURAN KERTAS

A3

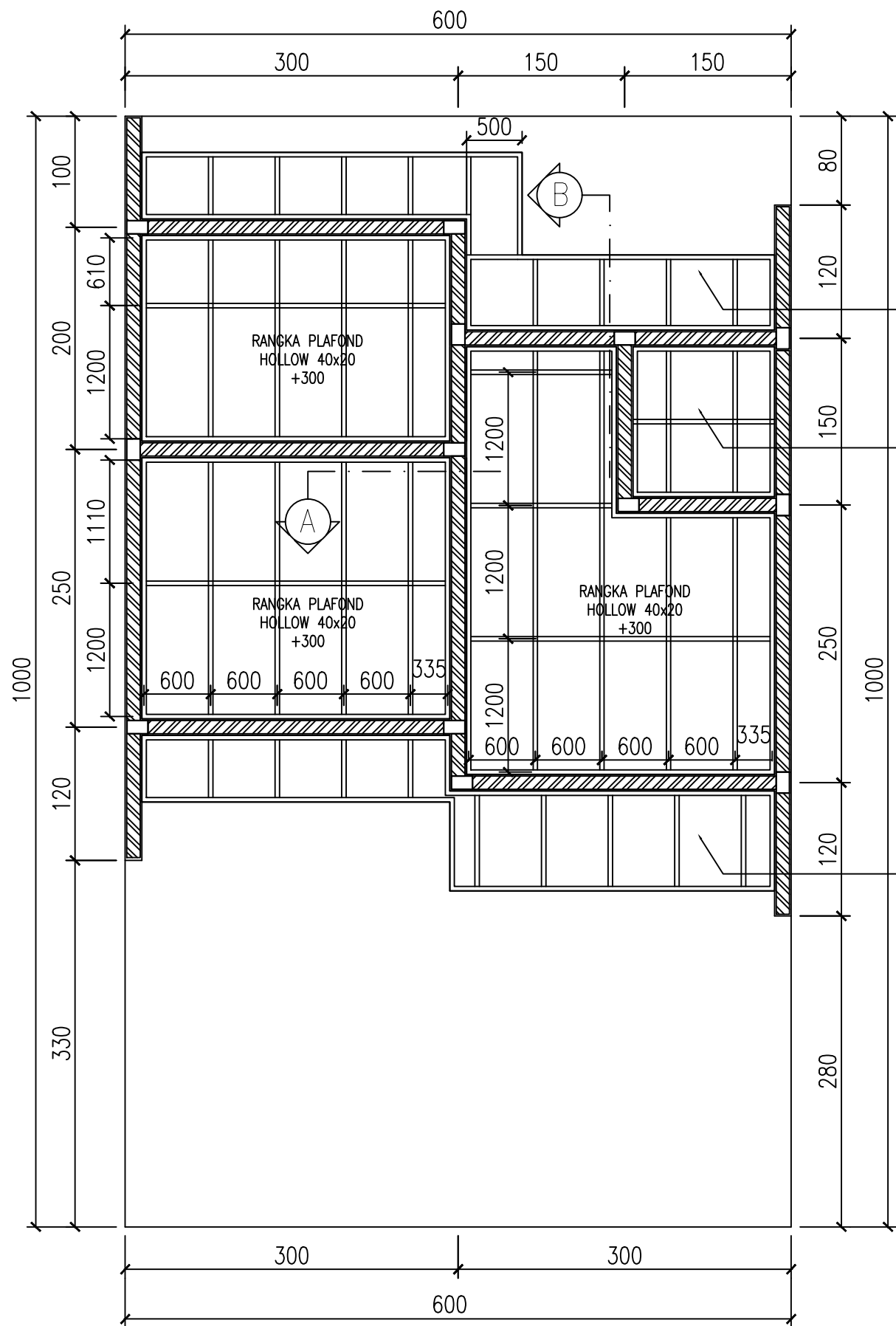
NOMOR GAMBAR

11/A/PRS-I-A2-30.2/2024

JUMLAH HALAMAN

12 dari 56

<https://jdih.pu.go.id>

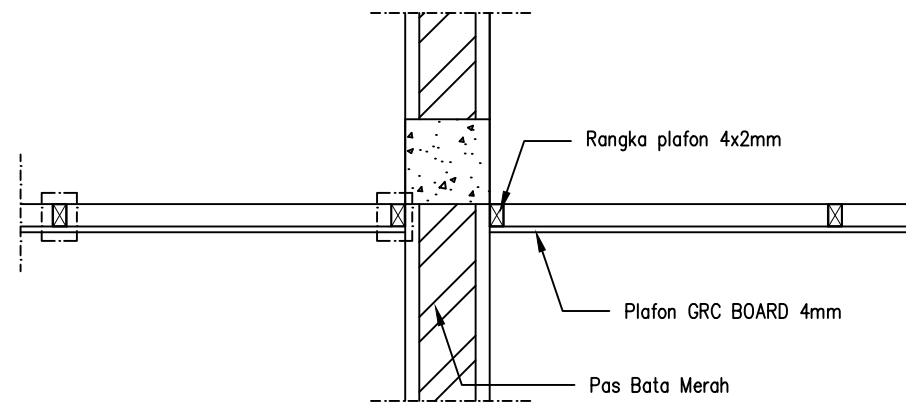


01 DENAH RANGKA PLAFOND  
SKALA 1 : 50

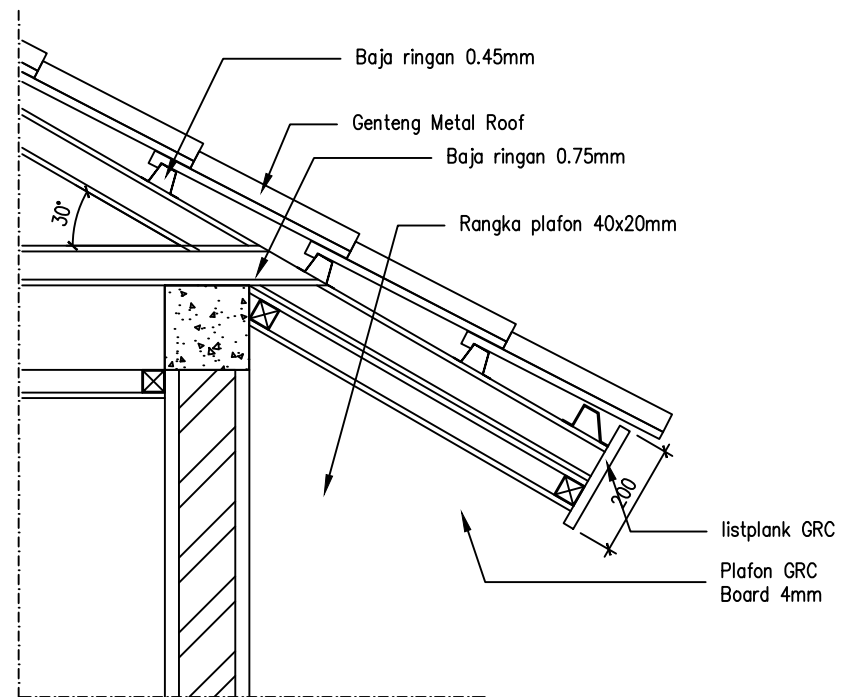
RANGKA PLAFOND  
HOLLOW 40x20  
+300

RANGKA PLAFOND  
HOLLOW 40x20  
+300

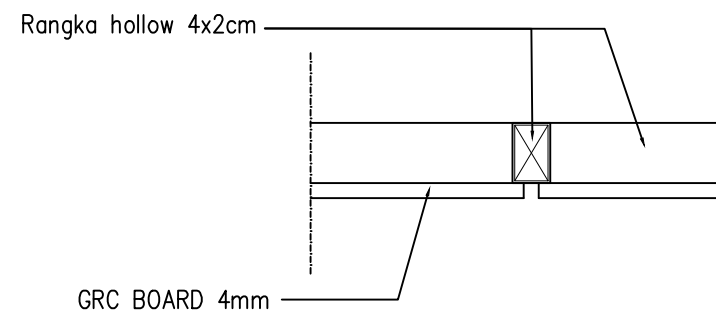
RANGKA PLAFOND  
HOLLOW 40x20  
+300



02 DETAIL A  
SKALA 1 : 20



03 DETAIL B  
SKALA 1 : 20



04 DETAIL  
SKALA 1 : 20

CATATAN  
DIMENSI DINYATAKAN DALAM SATUAN  
CENTIMETER



KEMENTERIAN PEKERJAAN UMUM DAN  
PERUMAHAN RAKYAT

GAMBAR PROTOTIPE  
RUMAH TINGGAL SEDERHANA  
TIPE 30 ALTERNATIF 2

NAMA GAMBAR

DENAH PLAFOND DAN  
DETAIL PLAFOND

SKALA                      UKURAN KERTAS

1 : 50 / 1 : 20

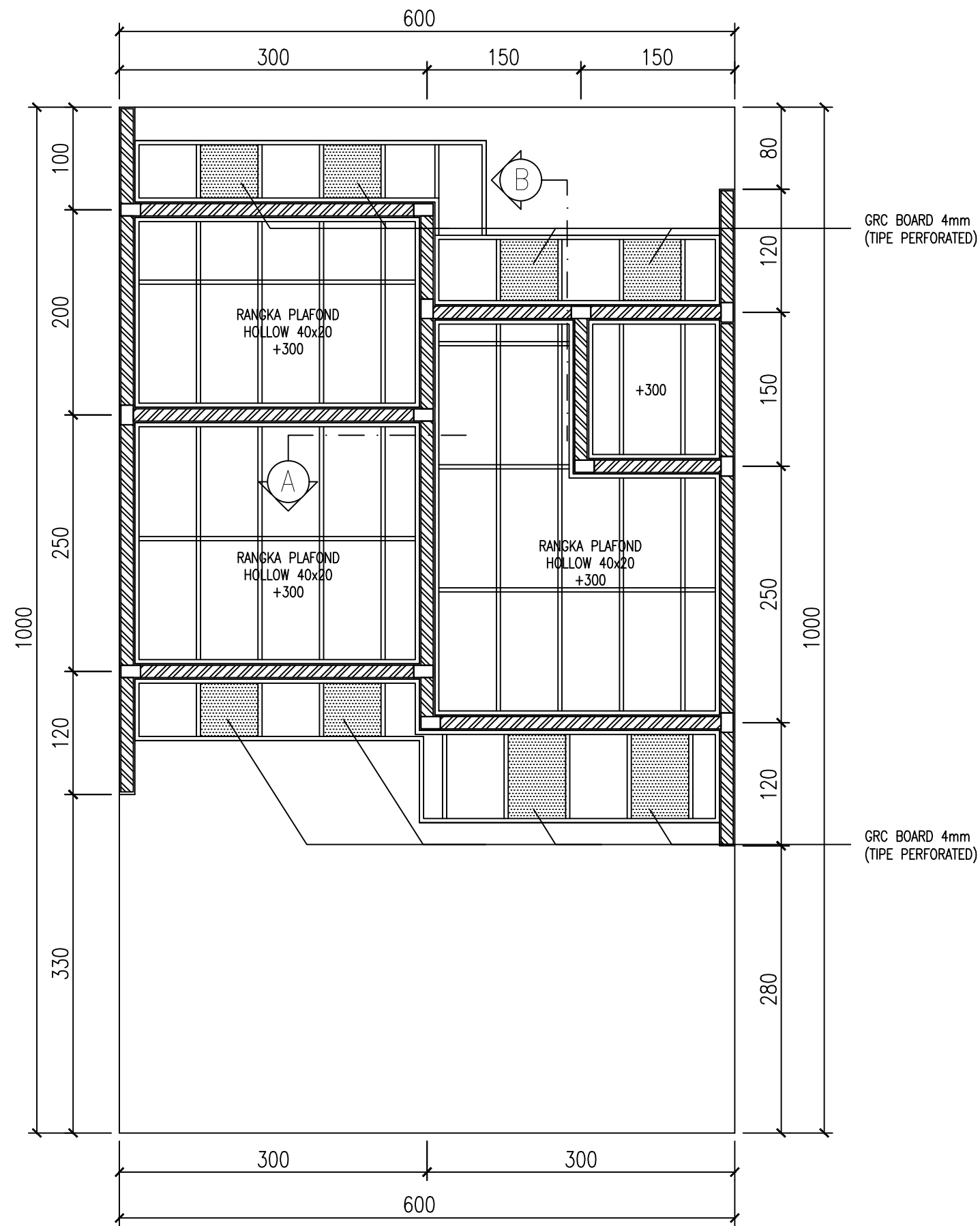
A3

NOMOR GAMBAR

12/A/PRS-I-A2-30.2/2024

JUMLAH HALAMAN

13 dari 56  
<https://jdih.pu.go.id>



01 DENAH RANGKA PLAFON  
SKALA 1 : 50

CATATAN

DIMENSI DINYATAKAN DALAM SATUAN CENTIMETER



KEMENTERIAN PEKERJAAN UMUM DAN PERUMAHAN RAKYAT

GAMBAR PROTOTIPE  
RUMAH TINGGAL SEDERHANA  
TIPE 30 ALTERNATIF 2

NAMA GAMBAR

DENAH PLAFON DAN  
DETAIL PLAFON  
(DENAH  
RANGKA PLAFON)

SKALA

1 : 50

UKURAN KERTAS

A3

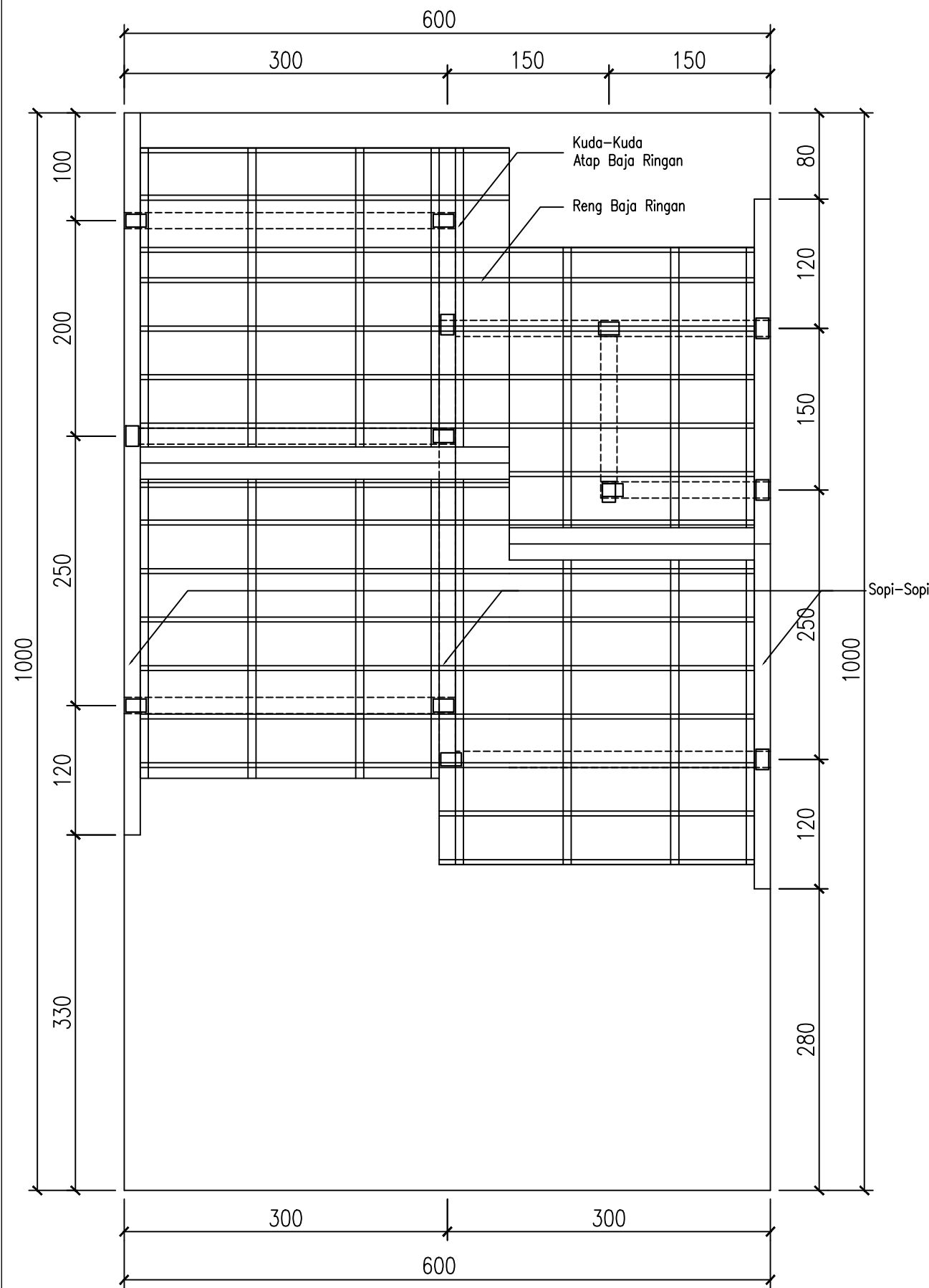
NOMOR GAMBAR

12/A/PRS-I-A2-30.2/2024

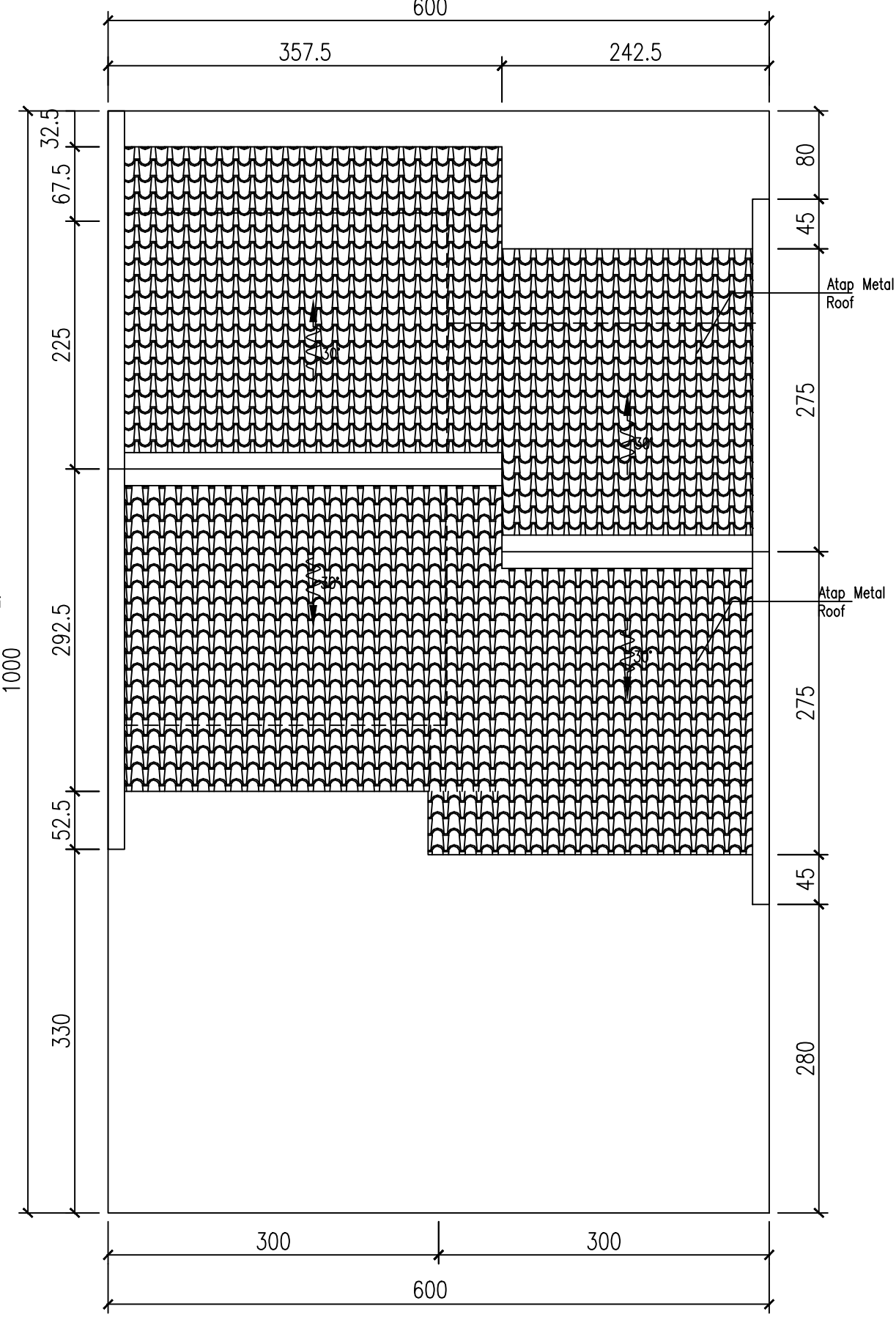
JUMLAH HALAMAN

14 dari 56

<https://jdih.pu.go.id>



02 DENAH KUDA-KUDA  
SKALA 1 : 50



01 DENAH ATAP  
SKALA 1 : 50

CATATAN

DIMENSI DINYATAKAN DALAM SATUAN CENTIMETER



KEMENTERIAN PEKERJAAN UMUM DAN PERUMAHAN RAKYAT

GAMBAR PROTOTIPE  
RUMAH TINGGAL SEDERHANA  
TIPE 30 ALTERNATIF 2

NAMA GAMBAR

DENAH ATAP DAN  
KUDA-KUDA

SKALA

1 : 50

UKURAN KERTAS

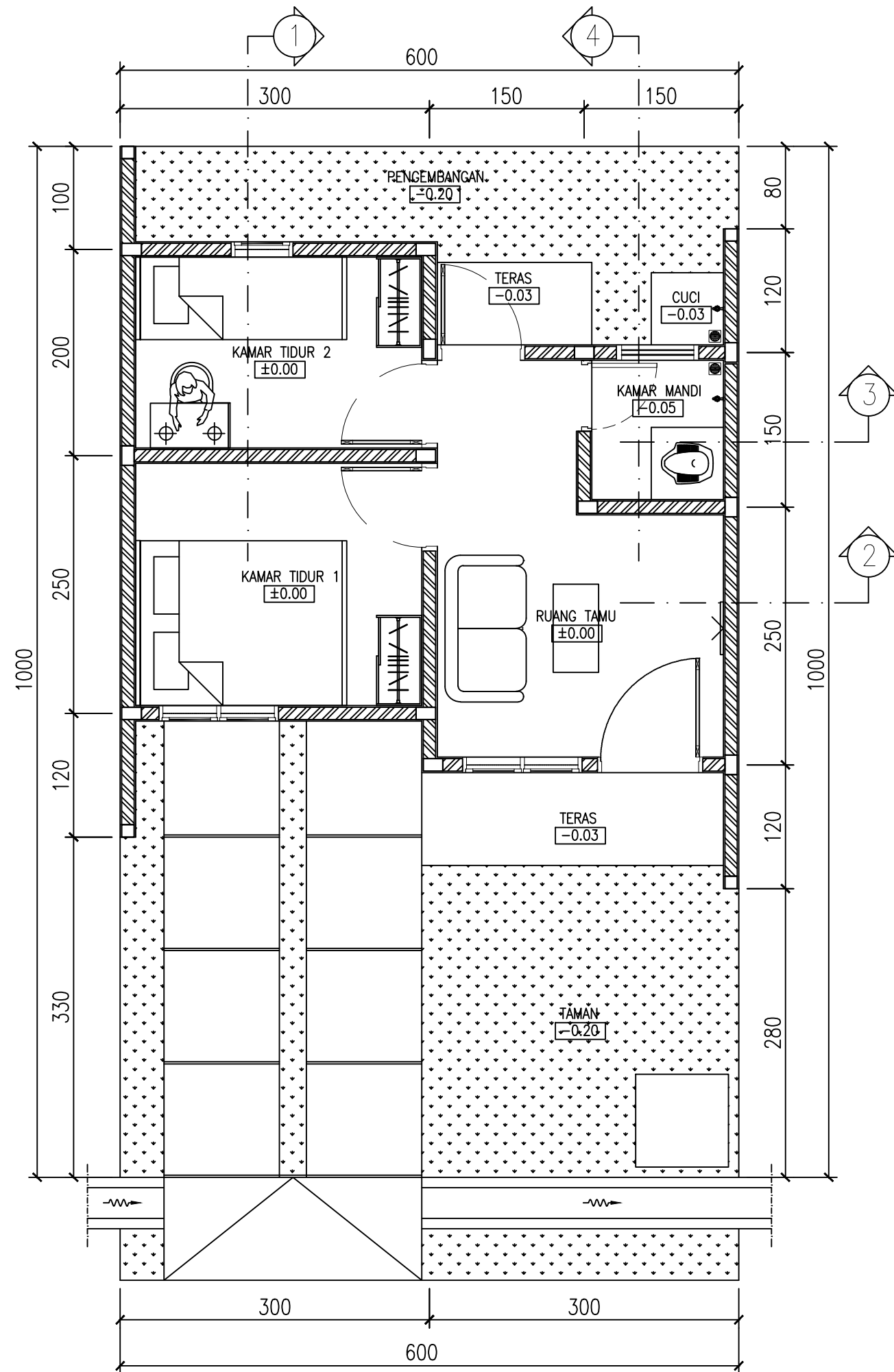
A3

NOMOR GAMBAR

13/A/PRS-I-A2-30.2/2024

JUMLAH HALAMAN

15 dari 56  
<https://jdih.pu.go.id>



01 DENAH TATA RUANG DALAM  
 SKALA 1 : 50

CATATAN

DIMENSI DINYATAKAN DALAM SATUAN CENTIMETER



KEMENTERIAN PEKERJAAN UMUM DAN PERUMAHAN RAKYAT

GAMBAR PROTOTIPE  
 RUMAH TINGGAL SEDERHANA  
 TIPE 30 ALTERNATIF 2

NAMA GAMBAR

DENAH  
 TATA RUANG DALAM

SKALA      UKURAN KERTAS

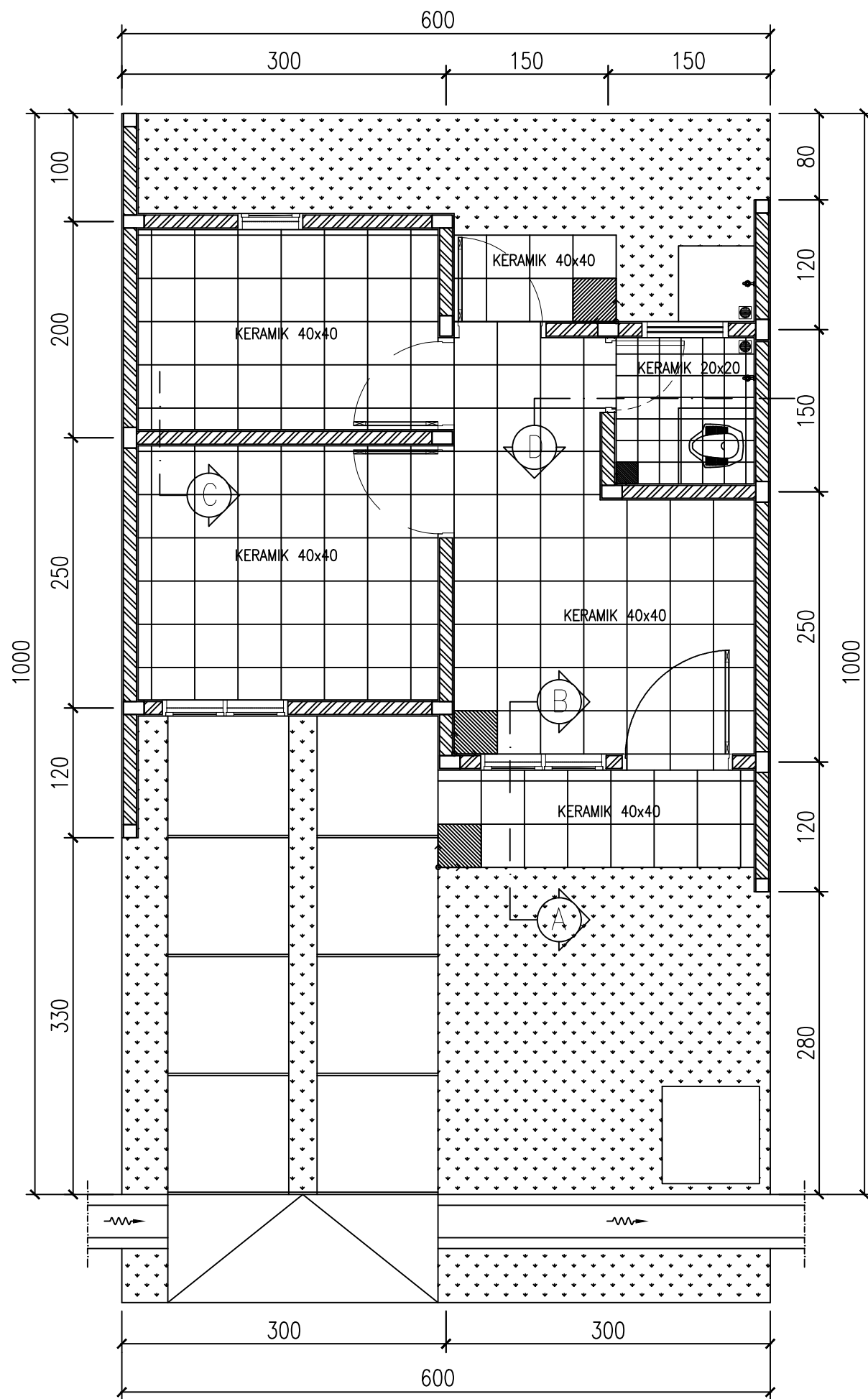
1 : 50      A3

NOMOR GAMBAR

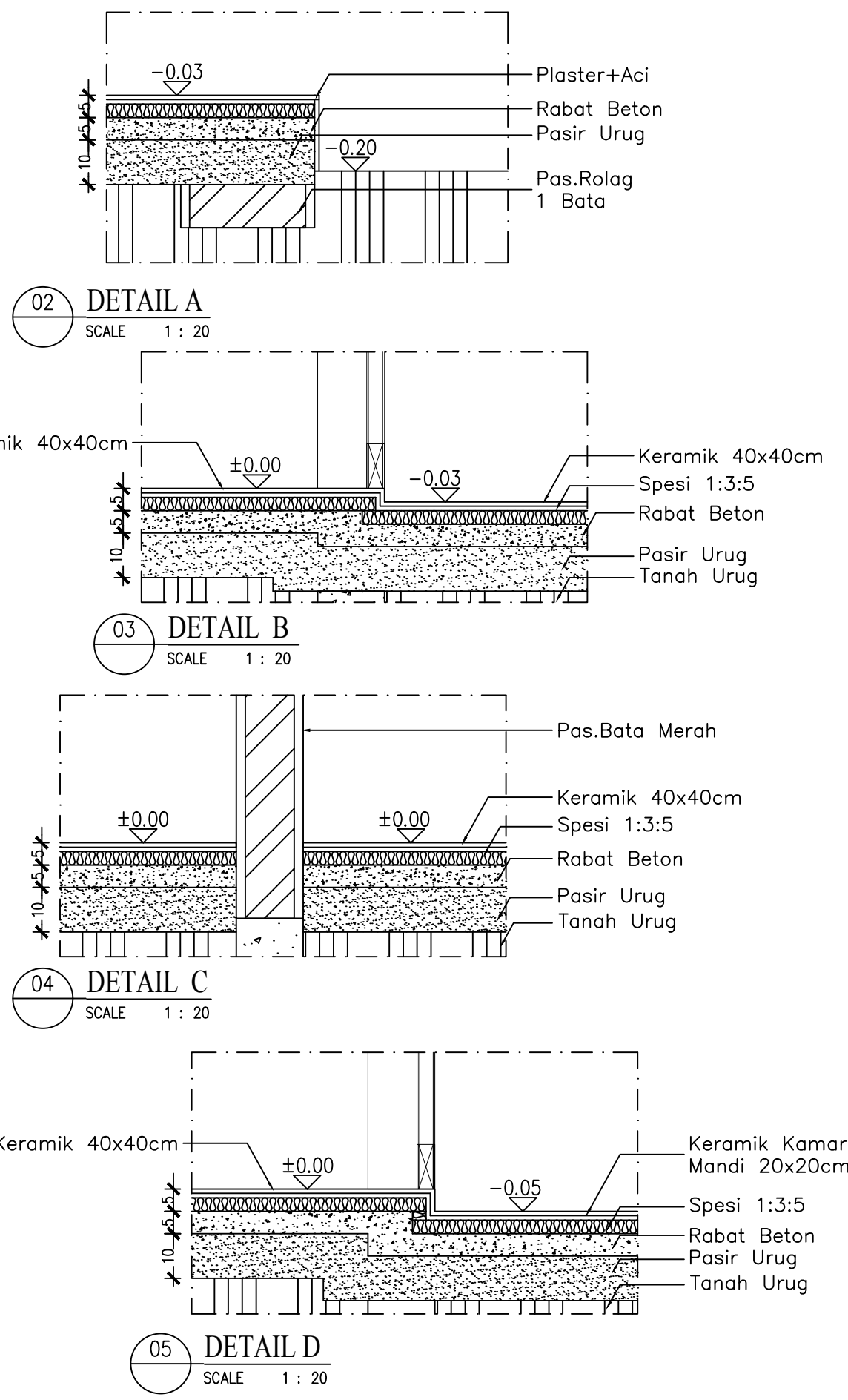
14/A/PRS-I-A2-30.2/2024

JUMLAH HALAMAN

16 dari 56  
<https://jdih.pu.go.id>



01 DENAH POLA LANTAI  
SKALA 1 : 50



02 DETAIL A  
SCALE 1 : 20

03 DETAIL B  
SCALE 1 : 20

04 DETAIL C  
SCALE 1 : 20

05 DETAIL D  
SCALE 1 : 20

CATATAN  
DIMENSI DINYATAKAN DALAM SATUAN CENTIMETER



KEMENTERIAN PEKERJAAN UMUM DAN PERUMAHAN RAKYAT

GAMBAR PROTOTIPE  
RUMAH TINGGAL SEDERHANA  
TIPE 30 ALTERNATIF 2

NAMA GAMBAR

DENAH POLA LANTAI

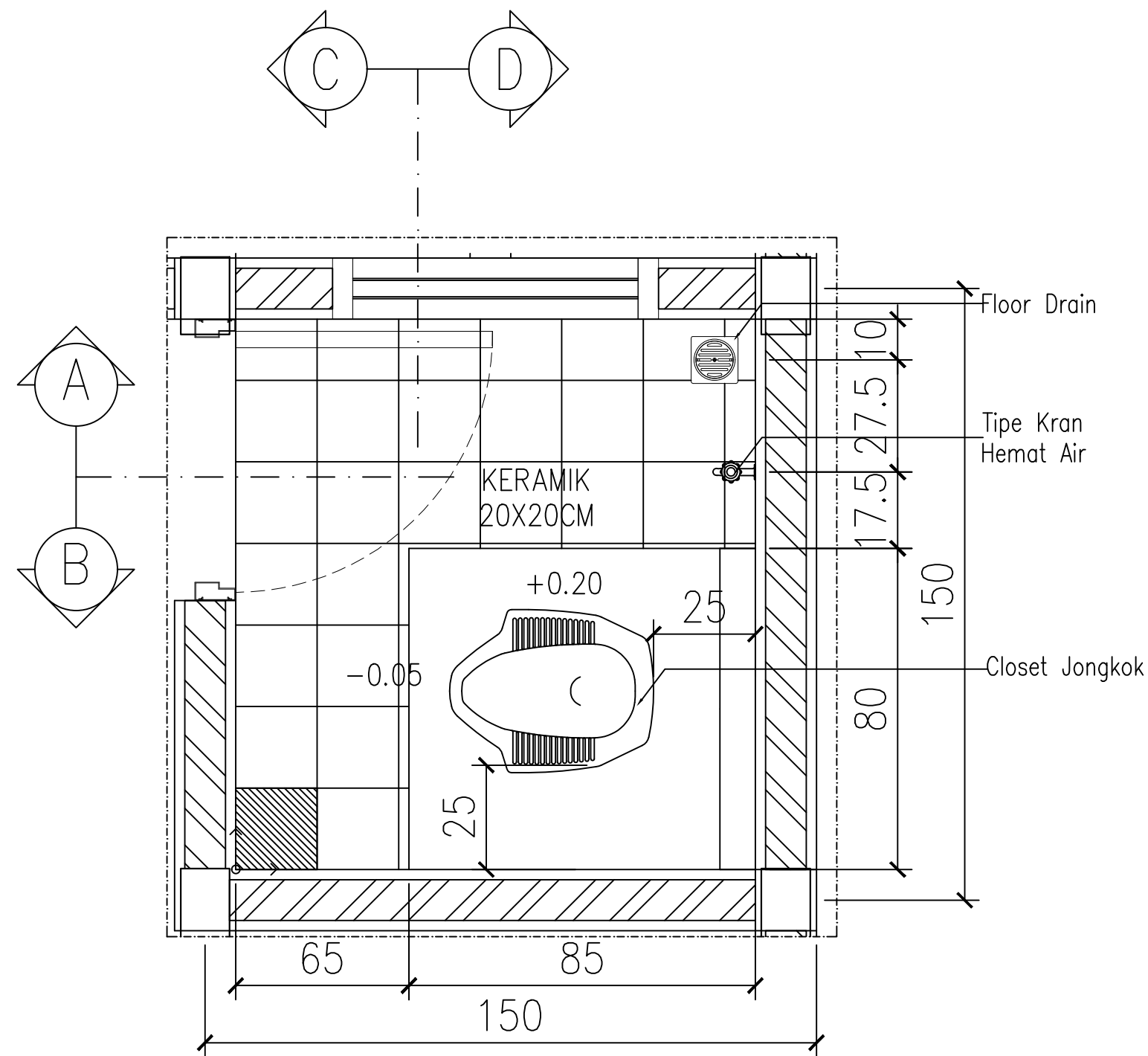
SKALA	UKURAN KERTAS
1 : 50	A3

NOMOR GAMBAR

15/A/PRS-I-A2-30.2/2024

JUMLAH HALAMAN

17 dari 56  
<https://jdih.pu.go.id>



01 DENAH KAMAR MANDI  
SCALE 1 : 20

CATATAN

DIMENSI DINYATAKAN DALAM SATUAN CENTIMETER



KEMENTERIAN PEKERJAAN UMUM DAN PERUMAHAN RAKYAT

GAMBAR PROTOTIPE  
RUMAH TINGGAL SEDERHANA  
TIPE 30 ALTERNATIF 2

NAMA GAMBAR

DENAH KAMAR MANDI

SKALA

1 : 20

UKURAN KERTAS

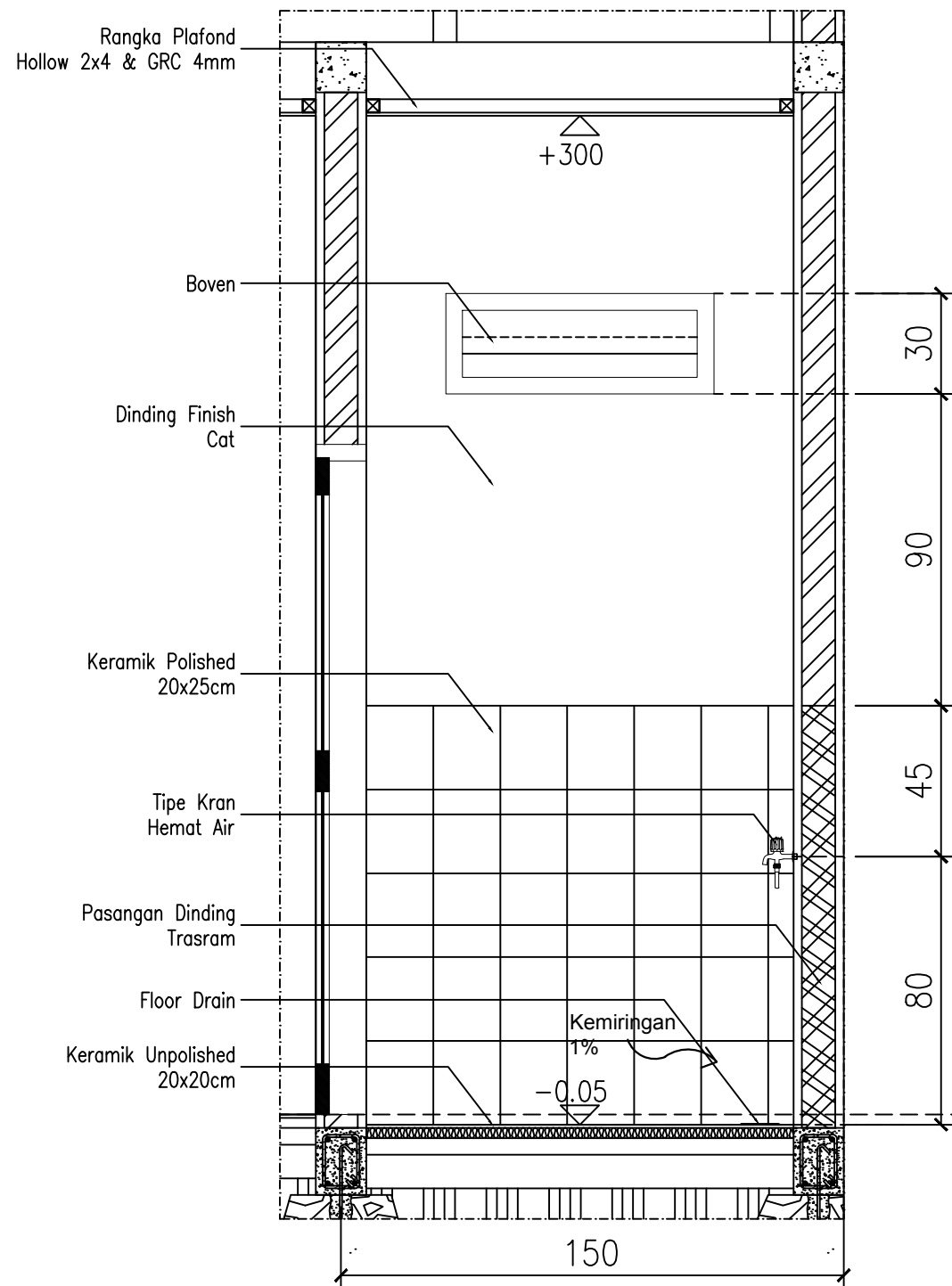
A3

NOMOR GAMBAR

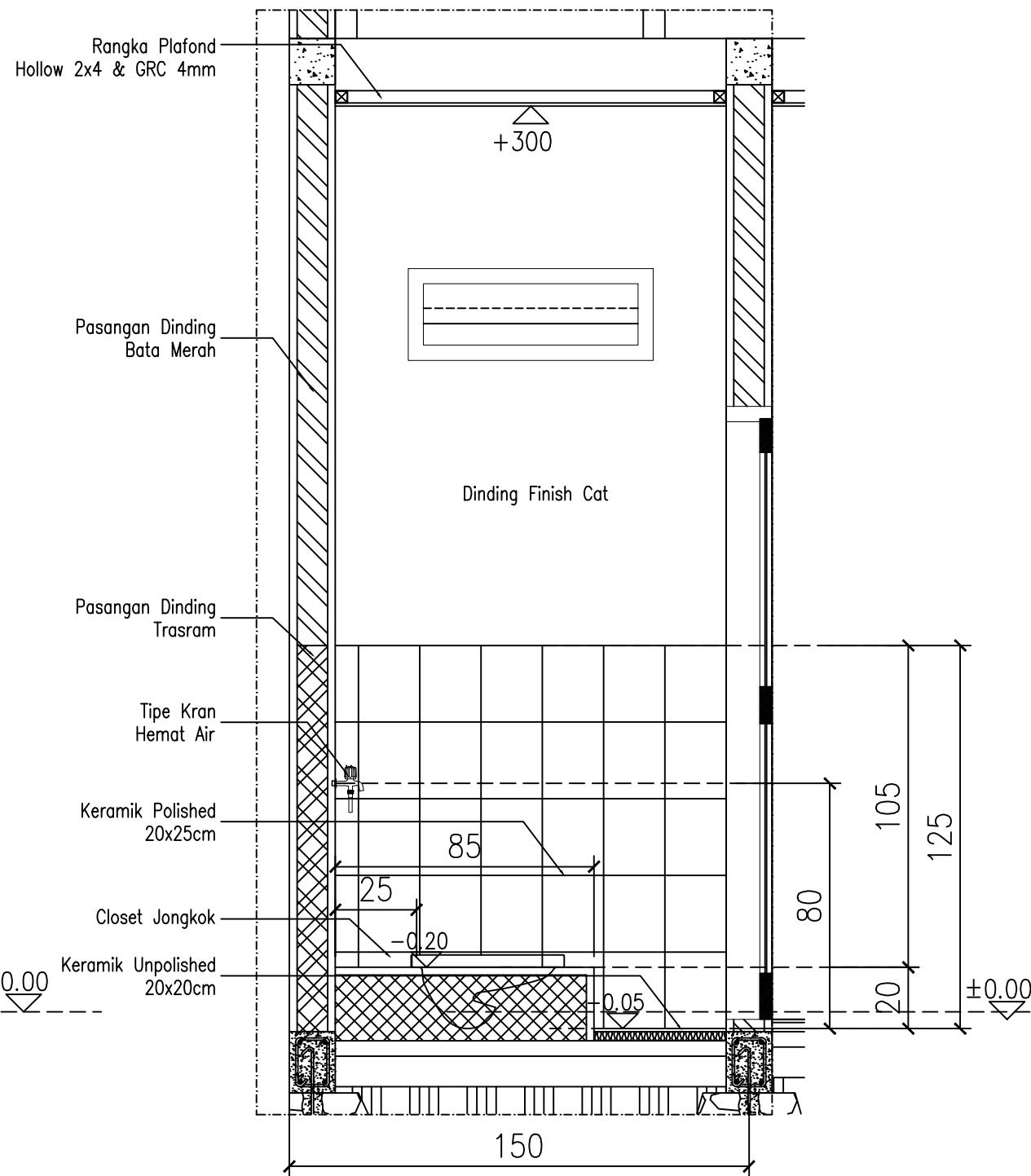
16/A/PRS-I-A2-30.2/2024

JUMLAH HALAMAN

18 dari 56  
<https://jdih.pu.go.id>



01 POTONGAN A-A  
SCALE 1 : 20



02 POTONGAN B-B  
SCALE 1 : 20

CATATAN

DIMENSI DINYATAKAN DALAM SATUAN CENTIMETER



KEMENTERIAN PEKERJAAN UMUM DAN PERUMAHAN RAKYAT

GAMBAR PROTOTIPE  
RUMAH TINGGAL SEDERHANA  
TIPE 30 ALTERNATIF 2

NAMA GAMBAR

POTONGAN  
KAMAR MANDI A-A, B-B

SKALA

1 : 20

UKURAN KERTAS

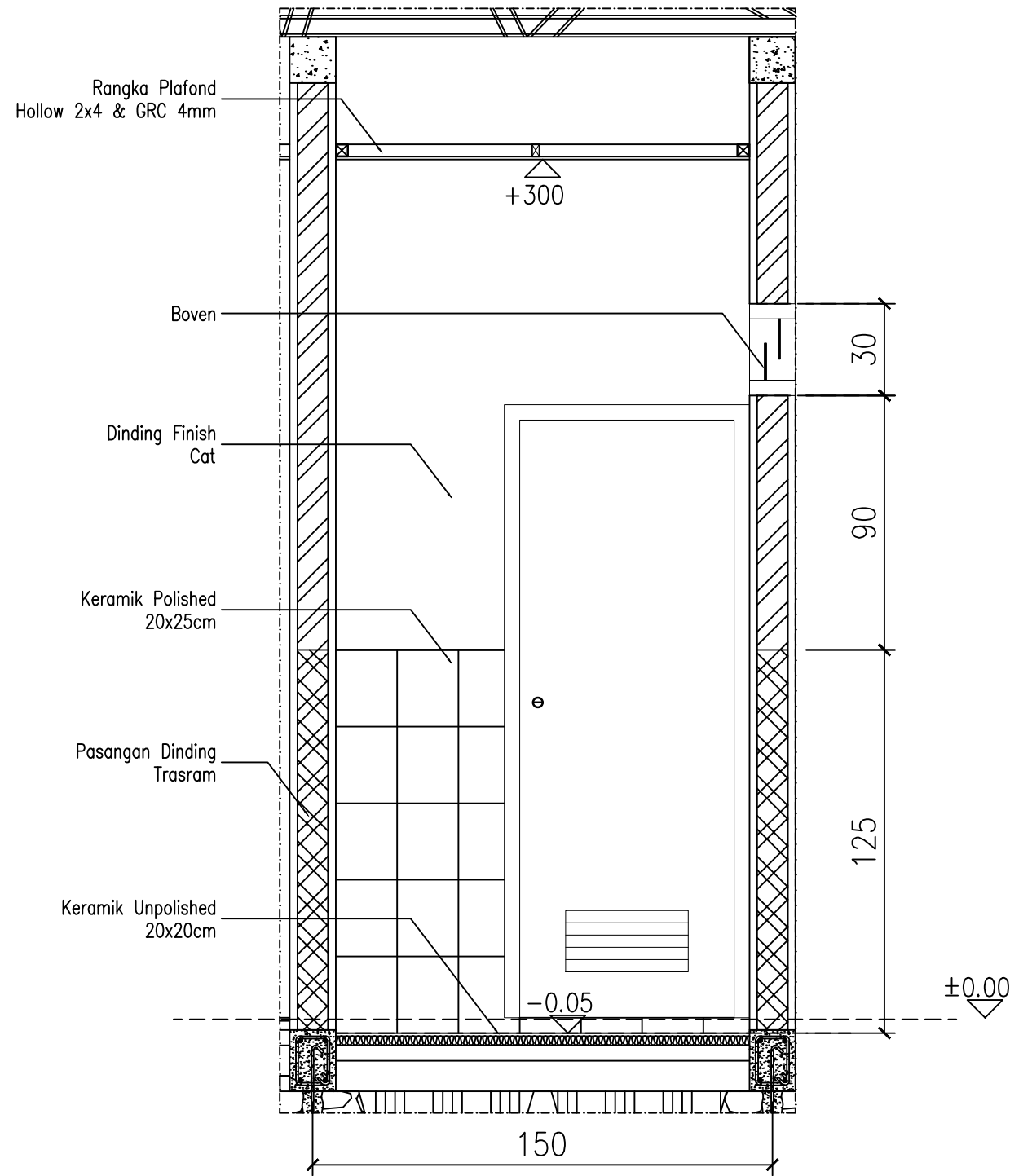
A3

NOMOR GAMBAR

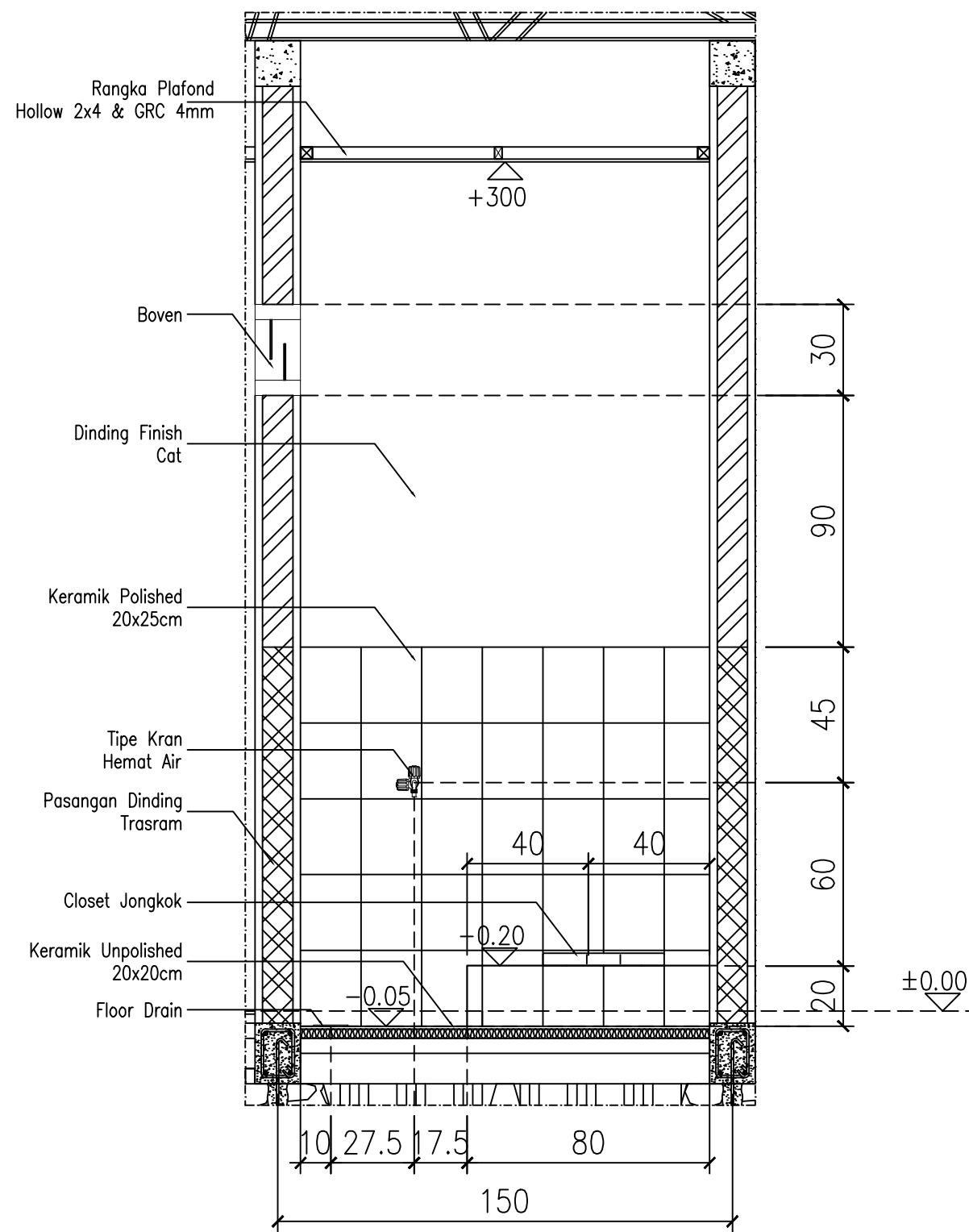
17/A/PRS-I-A2-30.2/2024

JUMLAH HALAMAN

19 dari 56  
<https://jdih.pu.go.id>



03 POTONGAN C-C  
SCALE 1 : 20



04 POTONGAN D-D  
SCALE 1 : 20

CATATAN

DIMENSI DINYATAKAN DALAM SATUAN CENTIMETER



KEMENTERIAN PEKERJAAN UMUM DAN PERUMAHAN RAKYAT

GAMBAR PROTOTIPE  
RUMAH TINGGAL SEDERHANA  
TIPE 30 ALTERNATIF 2

NAMA GAMBAR

POTONGAN  
KAMAR MANDI C-C, D-D

SKALA

UKURAN KERTAS

1 : 20

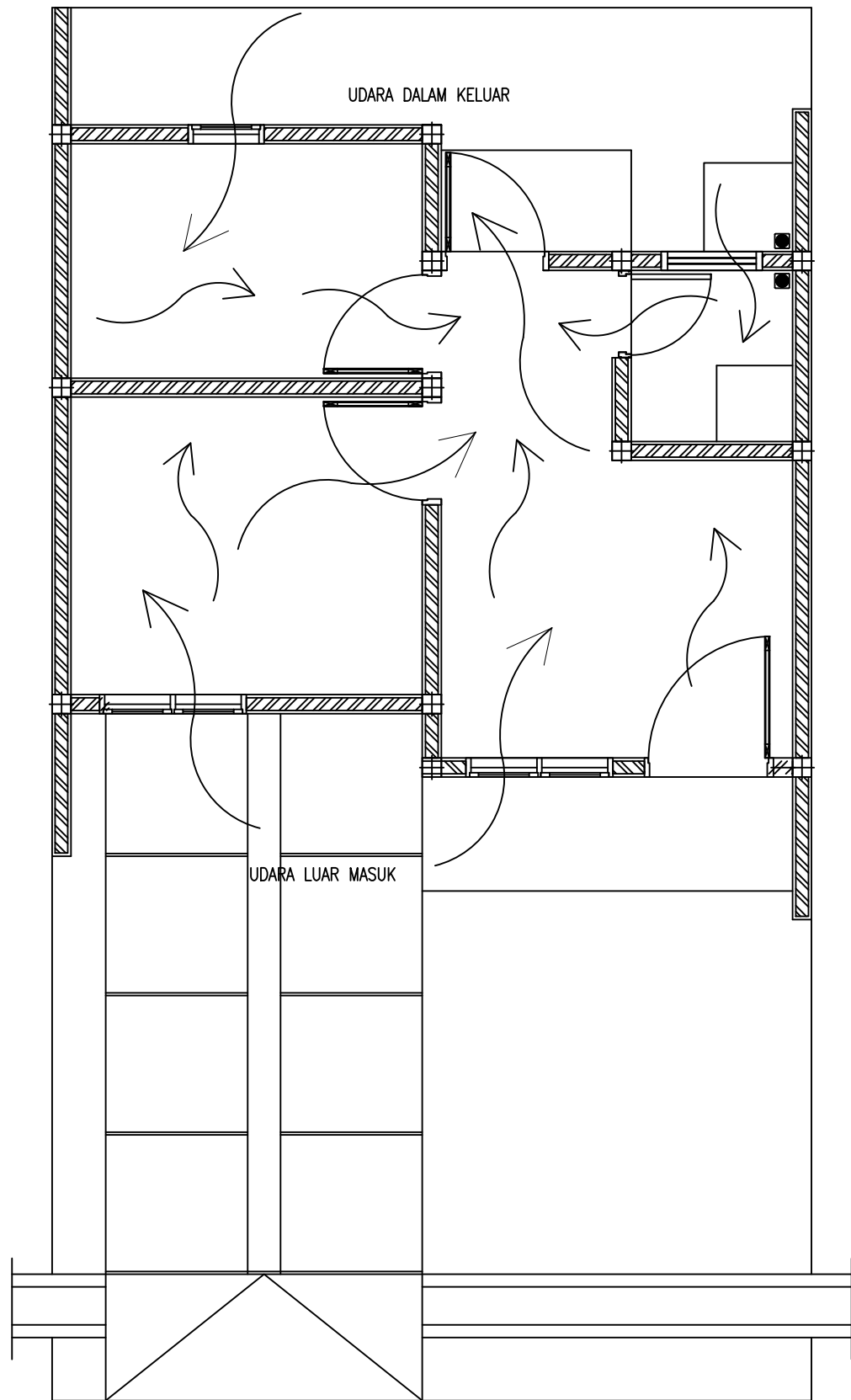
A3

NOMOR GAMBAR

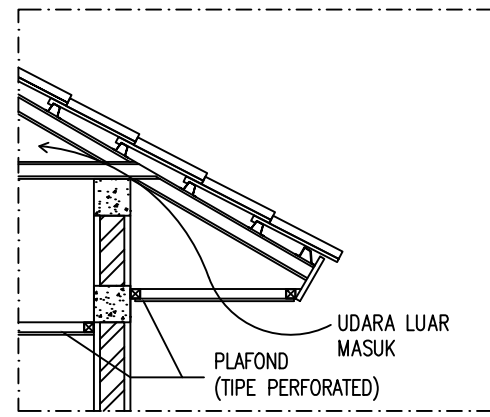
18/A/PRS-I-A2-30.2/2024

JUMLAH HALAMAN

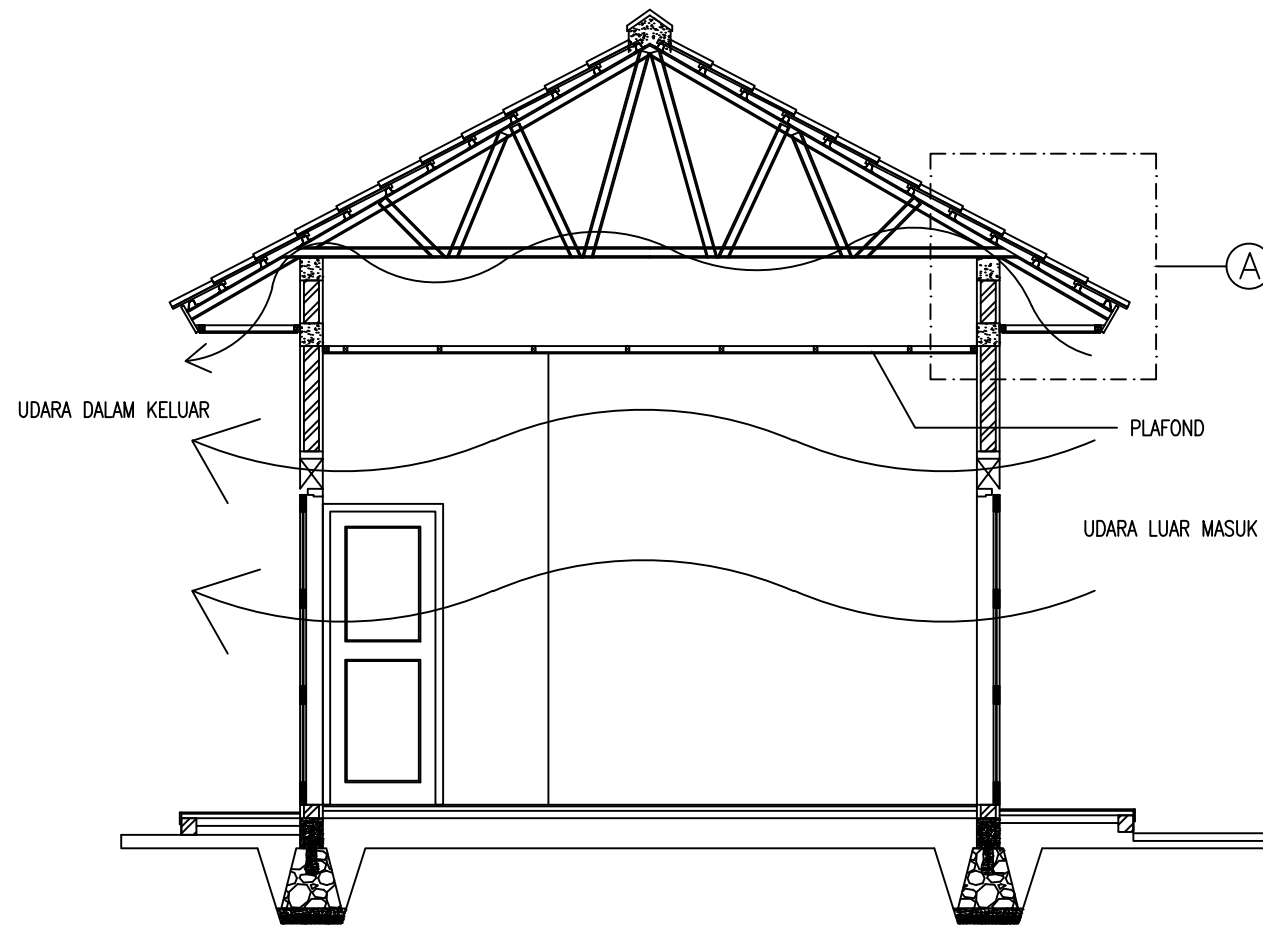
20 dari 56  
<https://jdih.pu.go.id>



01 Sirkulasi Penghawaan Alami  
 - SKALA 1 : 50



02 DETAIL A Sirkulasi Udara di Atap  
 - SKALA 1 : 20



CATATAN

DIMENSI DINYATAKAN DALAM SATUAN CENTIMETER



KEMENTERIAN PEKERJAAN UMUM DAN PERUMAHAN RAKYAT

GAMBAR PROTOTIPE  
RUMAH TINGGAL SEDERHANA  
TIPE 30 ALTERNATIF 2

NAMA GAMBAR

DETAIL ARSITEKTURAL  
(SIRKULASI PENGHAWAAN  
ALAMI)

SKALA

UKURAN KERTAS

1 : 20

A3

NOMOR GAMBAR

19/A/PRS-I-A2-30.2/2024

JUMLAH HALAMAN

21 dari 56  
<https://jdih.pu.go.id>

## ARSITEKTURAL

KUSEN PINTU	: KAYU SETARA KELAS 2
DAUN PINTU	: SEMI PANEL
DAUN JENDELA	: KAYU SETARA LOKAL + KACA POLOS 5MM
KUSEN PINTU TOILET	: PVC
DAUN PINTU TOILET	: PVC
PLAFON	: GRC BOARD 4mm
RANGKA PLAFON	: HOLLOW GALVALUM 4X2 CM
LANTAI RUANG	: KERAMIK 40X40 CM, POLISHED
LANTAI KM/WC	: KERAMIK 20X20 CM, UNPOLISHED
DINDING KM/WC	: KERAMIK 20x25 CM
DINDING RUANGAN	: DINDING BATA PLESTER + ACI
PENUTUP ATAP	: ATAP METAL

### CATATAN

DIMENSI DINYATAKAN DALAM SATUAN CENTIMETER



KEMENTERIAN PEKERJAAN UMUM DAN PERUMAHAN RAKYAT

GAMBAR PROTOTIPE  
RUMAH TINGGAL SEDERHANA  
TIPE 30 ALTERNATIF 2

### NAMA GAMBAR

SPESIFIKASI  
TEKNIS ARSITEKTURAL

### SKALA

NTS

### UKURAN KERTAS

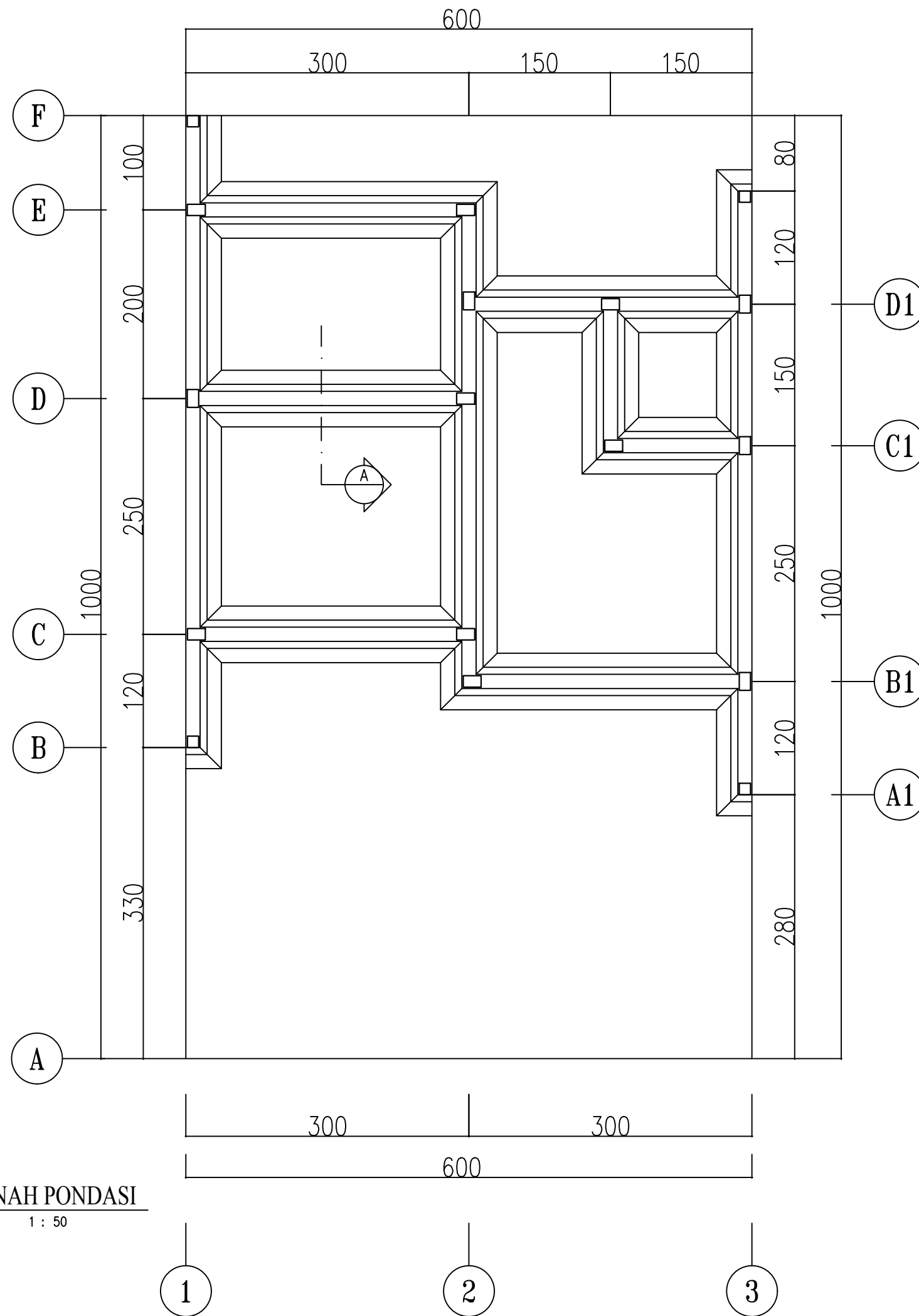
A3

### NOMOR GAMBAR

20/A/PRS-I-A2-30.2/2024

### JUMLAH HALAMAN

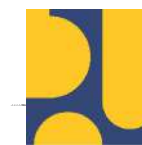
22 dari 56  
<https://jdih.pu.go.id>



01 DENAH PONDASI  
SCALE 1 : 50

CATATAN

DIMENSI DINYATAKAN DALAM SATUAN CENTIMETER



KEMENTERIAN PEKERJAAN UMUM DAN PERUMAHAN RAKYAT

GAMBAR PROTOTIPE  
RUMAH TINGGAL SEDERHANA  
TIPE 30 ALTERNATIF 2

NAMA GAMBAR

DENAH PONDASI

SKALA

1 : 50

UKURAN KERTAS

A3

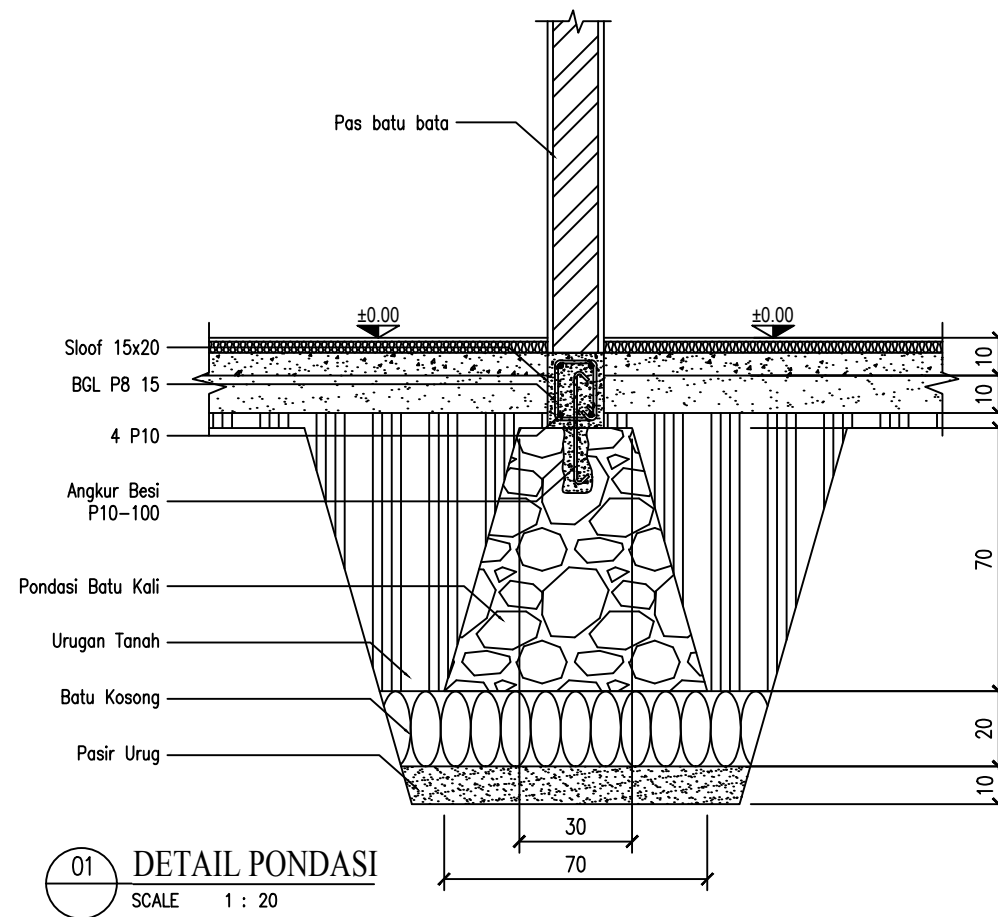
NOMOR GAMBAR

21/S/PRS-I-A2-30.2/2024

JUMLAH HALAMAN

23 dari 56

<https://jdih.pu.go.id>



CATATAN

DIMENSI DINYATAKAN DALAM SATUAN CENTIMETER



KEMENTERIAN PEKERJAAN UMUM DAN PERUMAHAN RAKYAT

GAMBAR PROTOTIPE  
 RUMAH TINGGAL SEDERHANA  
 TIPE 30 ALTERNATIF 2

NAMA GAMBAR

DETAIL  
 PONDASI

SKALA

1 : 20

UKURAN KERTAS

A3

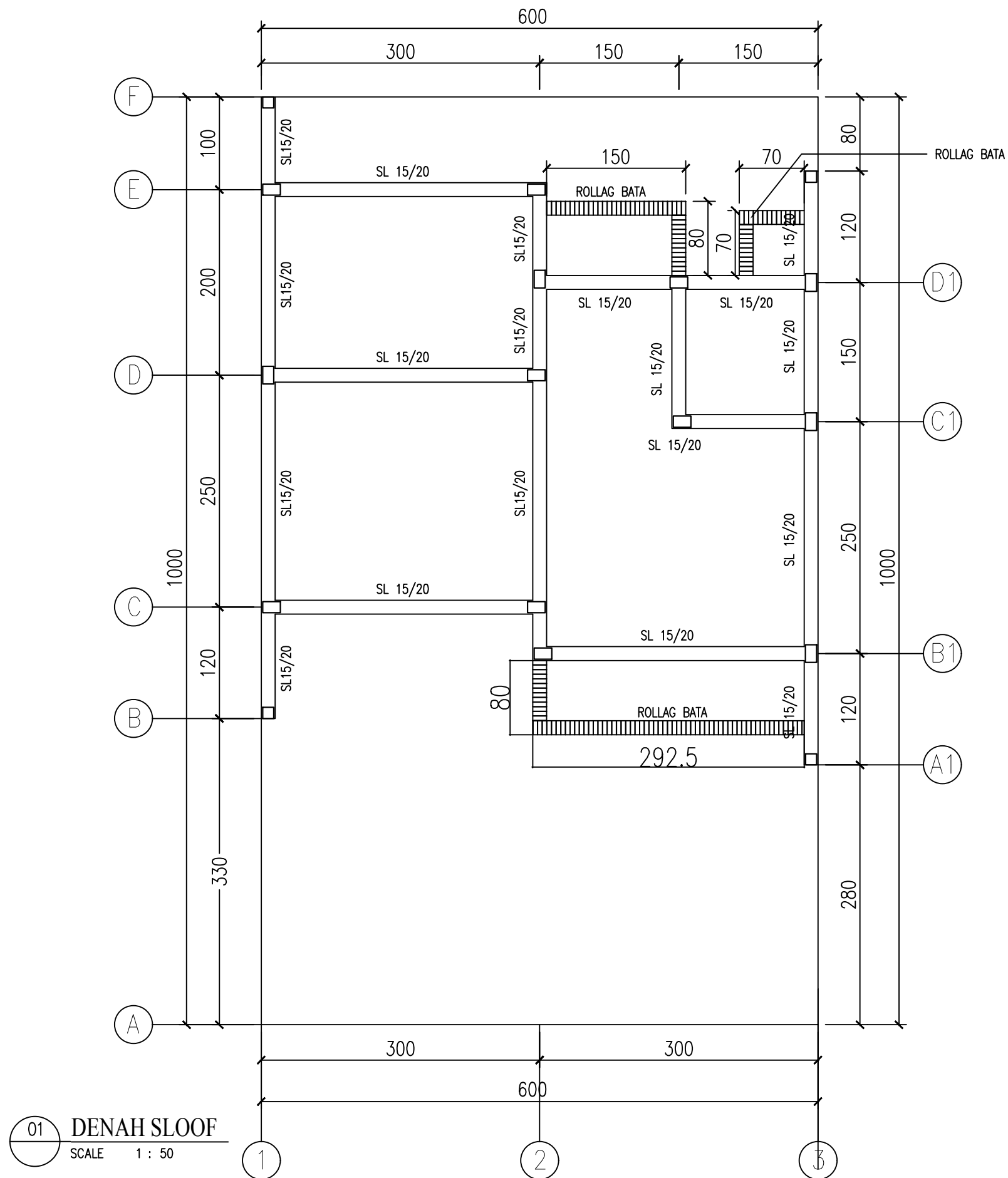
NOMOR GAMBAR

22/S/PRS-I-A2-30.2/2024

JUMLAH HALAMAN

24 dari 56

<https://jdih.pu.go.id>



01 DENAH SLOOF  
SCALE 1 : 50

CATATAN

DIMENSI DINYATAKAN DALAM SATUAN CENTIMETER



KEMENTERIAN PEKERJAAN UMUM DAN PERUMAHAN RAKYAT

GAMBAR PROTOTIPE  
RUMAH TINGGAL SEDERHANA  
TIPE 30 ALTERNATIF 2

NAMA GAMBAR

DENAH SLOOF

SKALA

1 : 50

UKURAN KERTAS

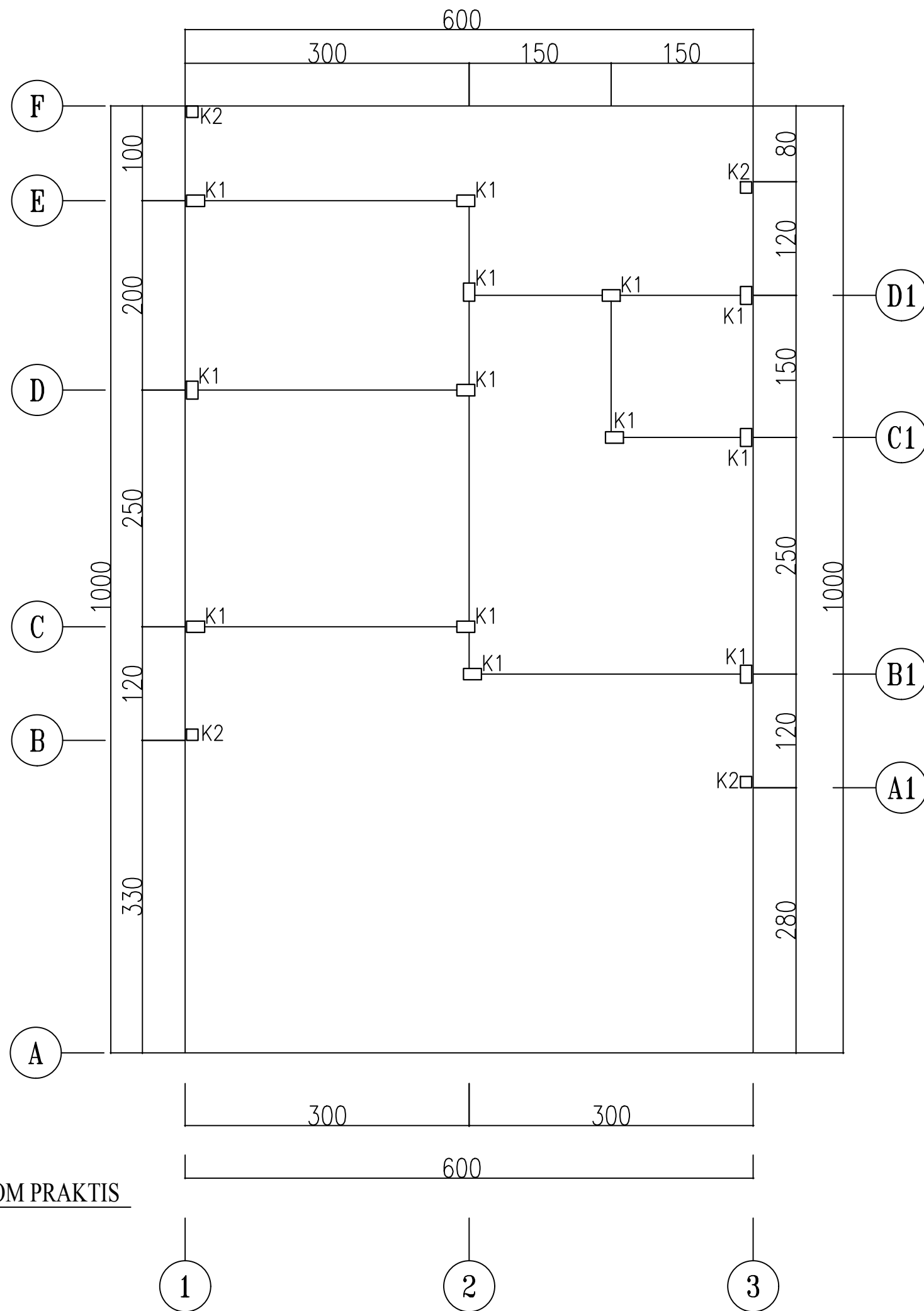
A3

NOMOR GAMBAR

23/S/PRS-I-A2-30.2/2024

JUMLAH HALAMAN

25 dari 56  
<https://jdih.pu.go.id>



02 DENAH KOLOM PRAKTIS  
SCALE 1 : 50

CATATAN

DIMENSI DINYATAKAN DALAM SATUAN CENTIMETER



KEMENTERIAN PEKERJAAN UMUM DAN PERUMAHAN RAKYAT

GAMBAR PROTOTIPE  
RUMAH TINGGAL SEDERHANA  
TIPE 30 ALTERNATIF 2

NAMA GAMBAR

DENAH  
KOLOM

SKALA

1 : 50

UKURAN KERTAS

A3

NOMOR GAMBAR

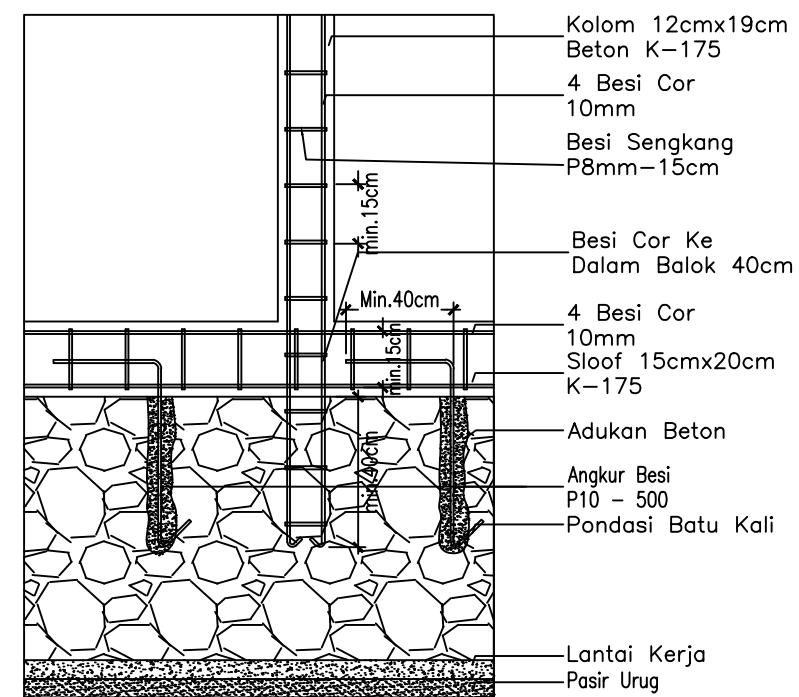
24/S/PRS-I-A2-30.2/2024

JUMLAH HALAMAN

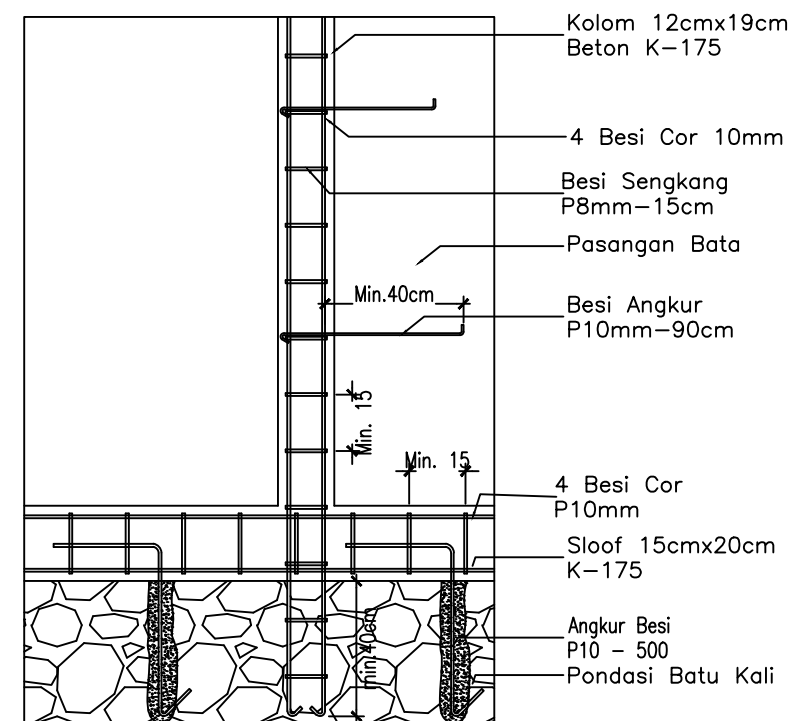
26 dari 56

<https://jdih.pu.go.id>

TYPE BALOK	DIMENSI		POTONGAN	
	B	H	SENGKANG	BETON JADI
KOLOM (K1)	12	19		
TULANGAN ATAS			P10	P10
TULANGAN BAWAH			P10	P10
SENGKANG			P8-150	P8-150
TYPE BALOK	DIMENSI		POTONGAN	
	B	H	SENGKANG	BETON JADI
KOLOM (K2)	12	12		
TULANGAN ATAS			P10	P10
TULANGAN BAWAH			P10	P10
SENGKANG			P8-150	P8-150



01 DETAIL SAMBUNGAN SLOOF-KOLOM  
SCALE 1 : 20



02 DETAIL SAMBUNGAN KOLOM-DINDING  
SCALE 1 : 20

CATATAN

DIMENSI DINYATAKAN DALAM SATUAN CENTIMETER



KEMENTERIAN PEKERJAAN UMUM DAN PERUMAHAN RAKYAT

GAMBAR PROTOTIPE  
RUMAH TINGGAL SEDERHANA  
TIPE 30 ALTERNATIF 2

NAMA GAMBAR

DETAIL  
PENULANGAN  
KOLOM

SKALA

1 : 20

UKURAN KERTAS

A3

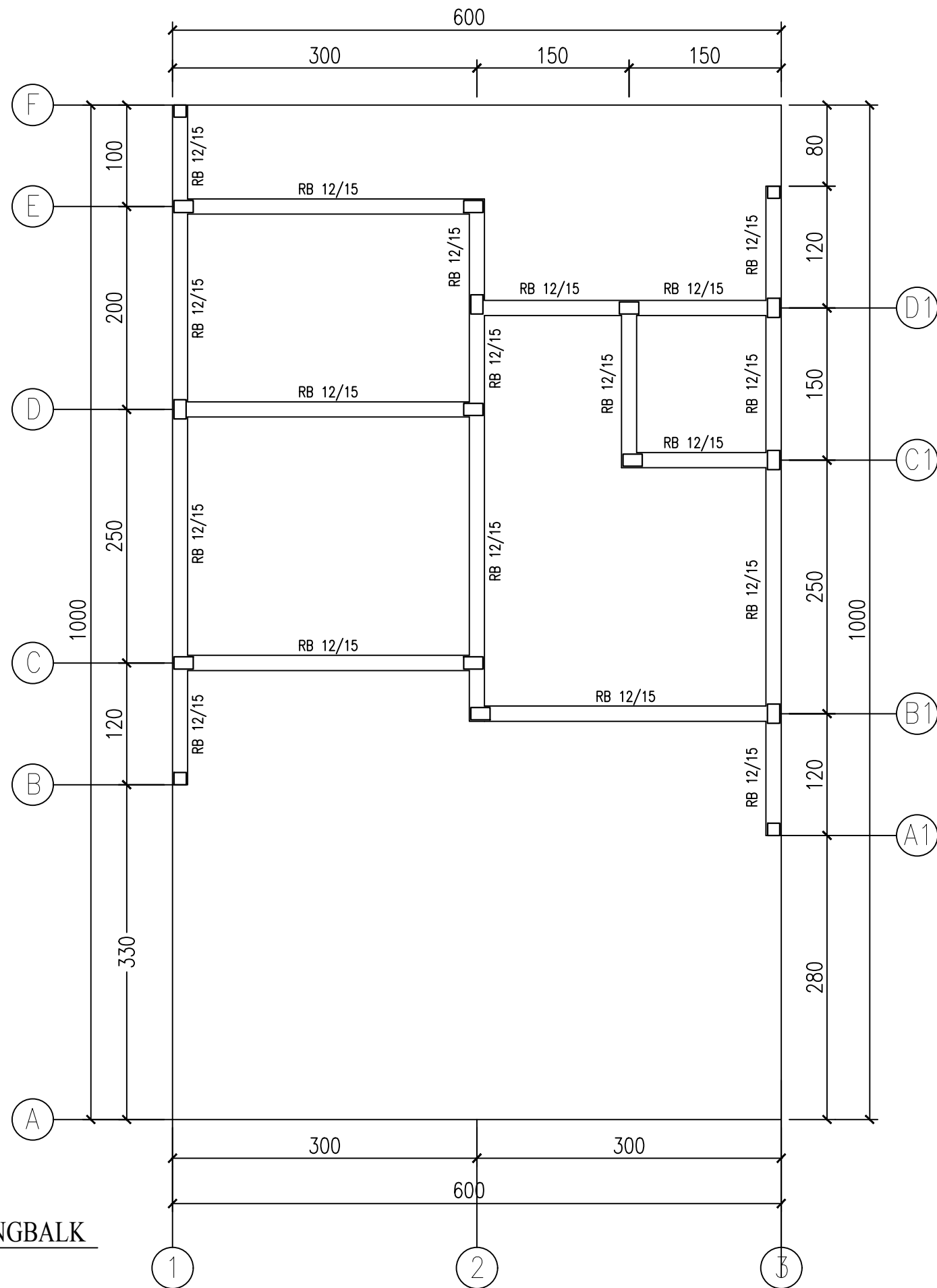
NOMOR GAMBAR

25/S/PRS-I-A2-22.1/2024

JUMLAH HALAMAN

27 dari 56

<https://jdih.pu.go.id>



02 DENAH RINGBALK  
SCALE 1 : 50

CATATAN

DIMENSI DINYATAKAN DALAM SATUAN CENTIMETER



KEMENTERIAN PEKERJAAN UMUM DAN PERUMAHAN RAKYAT

GAMBAR PROTOTIPE  
RUMAH TINGGAL SEDERHANA  
TIPE 30 ALTERNATIF 2

NAMA GAMBAR

DENAH  
RING  
BALOK

SKALA

1 : 50

UKURAN KERTAS

A3

NOMOR GAMBAR

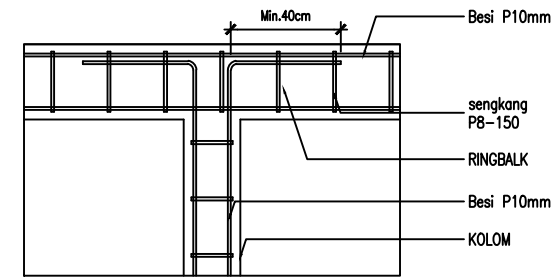
26/S/PRS-I-A2-30.2/2024

JUMLAH HALAMAN

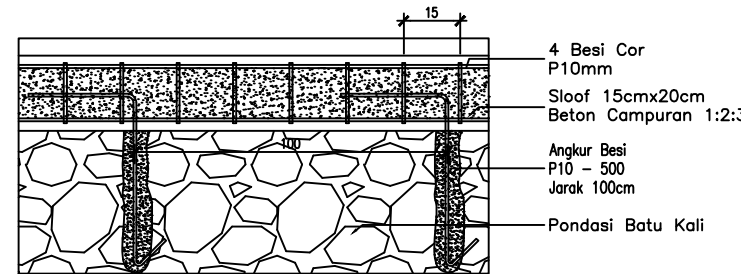
28 dari 56

<https://jdih.pu.go.id>

TYPE BALOK	DIMENSI		POTONGAN	
	B	H	SENGKANG	BETON JADI
RINGBALK	10	15		
TULANGAN ATAS			P10	P10
TULANGAN BAWAH			P10	P10
SENGKANG			P8-150	P8-150
TYPE BALOK	DIMENSI		POTONGAN	
	B	H	SENGKANG	BETON JADI
BALOK	12	15		
TULANGAN ATAS			P10	P10
TULANGAN BAWAH			P10	P10
SENGKANG			P8-150	P8-150



03 DETAIL SAMBUNGAN KOLOM-RINGBALK  
SCALE 1 : 20



04 DETAIL SAMBUNGAN RINGBALK-RANGKA ATAP  
SCALE 1 : 20

CATATAN

DIMENSI DINYATAKAN DALAM SATUAN CENTIMETER



KEMENTERIAN PEKERJAAN UMUM DAN PERUMAHAN RAKYAT

GAMBAR PROTOTIPE  
RUMAH TINGGAL SEDERHANA  
TIPE 30 ALTERNATIF 2

NAMA GAMBAR

DETAIL  
PENULANGAN  
BALOK

SKALA                      UKURAN KERTAS

1 : 20

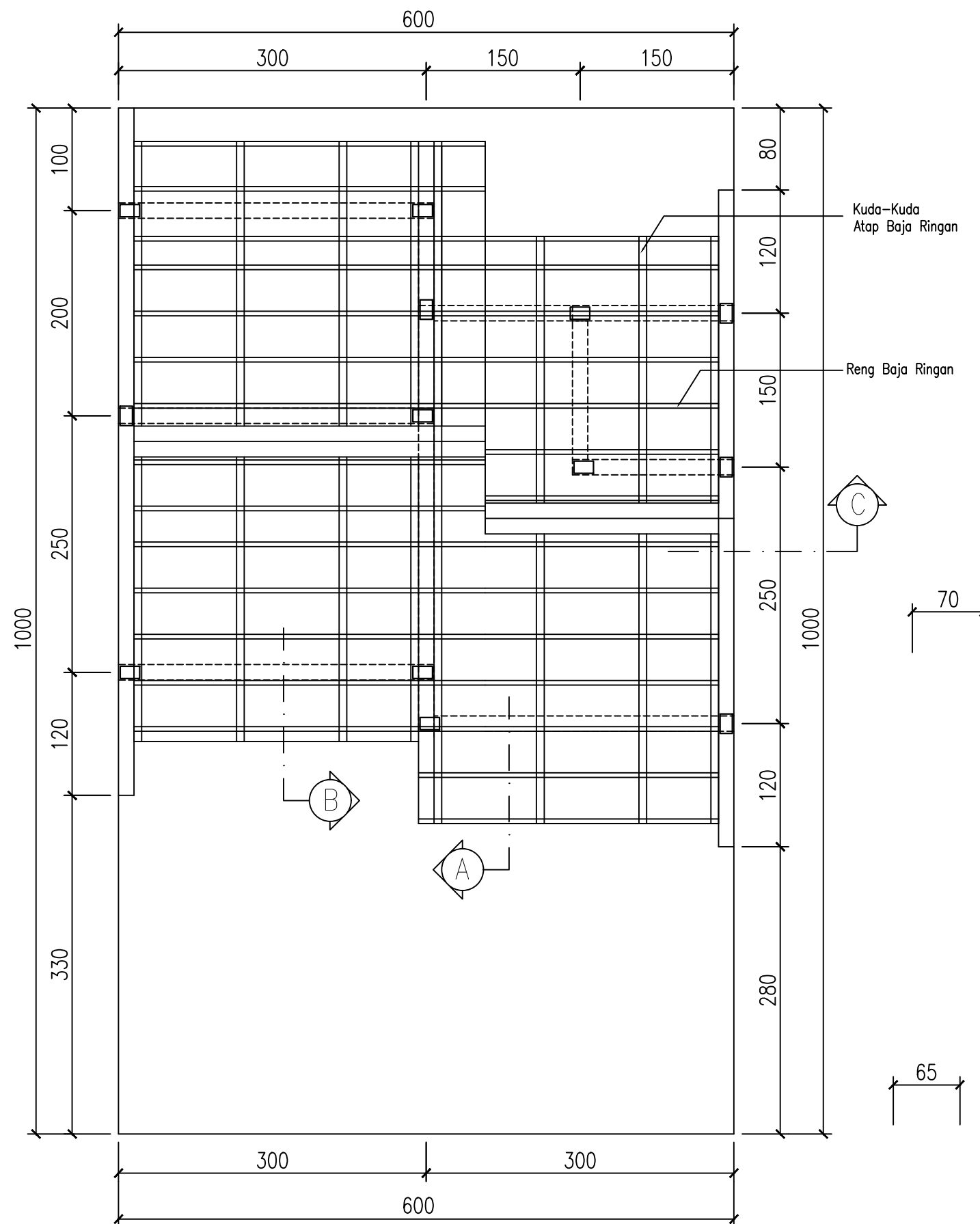
A3

NOMOR GAMBAR

27/S/PRS-I-A2-30.2/2024

JUMLAH HALAMAN

29 dari 56  
<https://jdih.pu.go.id>



01 DENAH STRUKTUR ATAP  
- SKALA 1 : 50

CATATAN

DIMENSI DINYATAKAN DALAM SATUAN CENTIMETER



KEMENTERIAN PEKERJAAN UMUM DAN PERUMAHAN RAKYAT

GAMBAR PROTOTIPE  
RUMAH TINGGAL SEDERHANA  
TIPE 30 ALTERNATIF 2

NAMA GAMBAR

DENAH  
STRUKTUR  
ATAP

SKALA

1 : 50

UKURAN KERTAS

A3

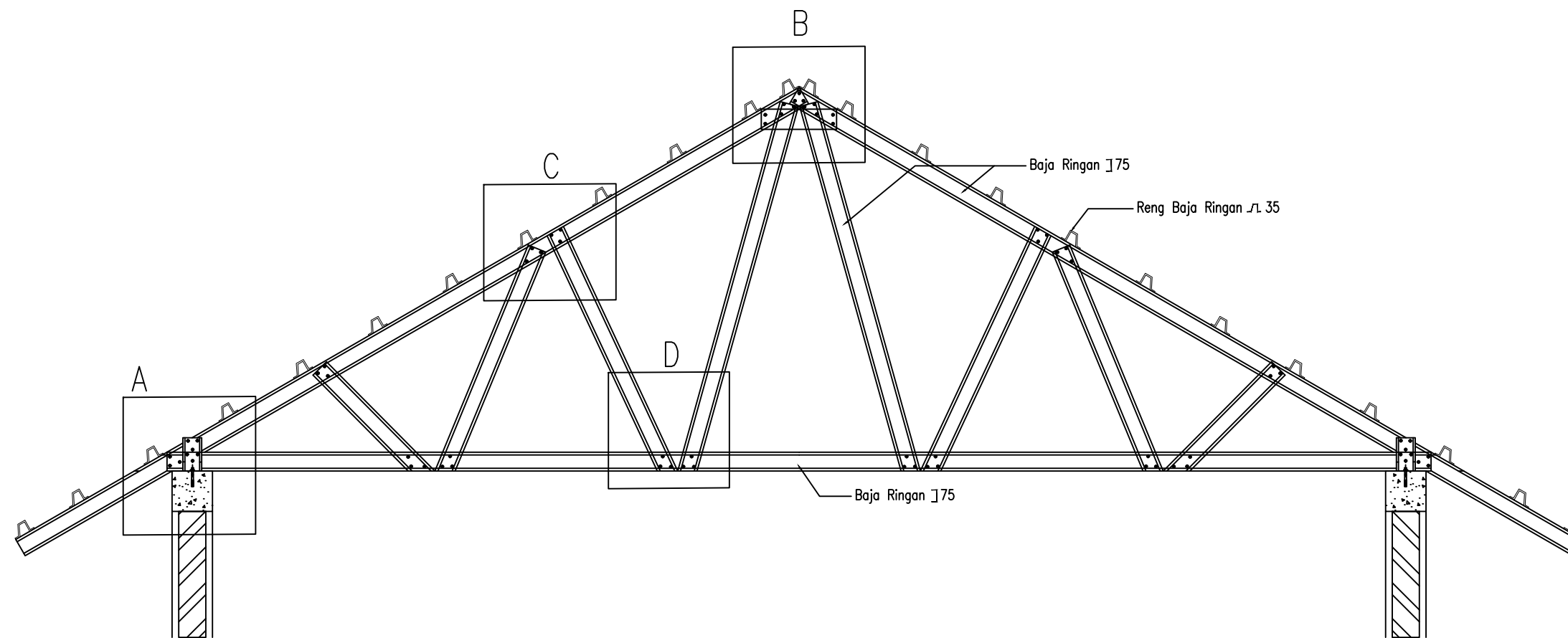
NOMOR GAMBAR

28/S/PRS-I-A2-30.2/2024

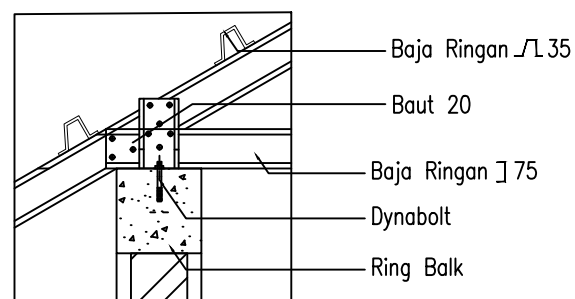
JUMLAH HALAMAN

30 dari 56

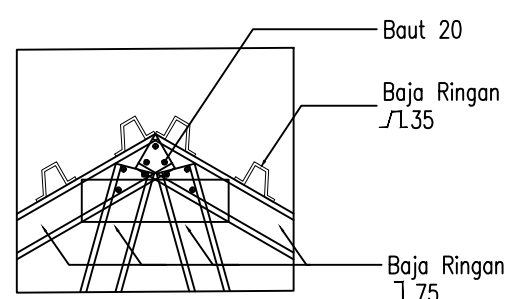
<https://jdih.pu.go.id>



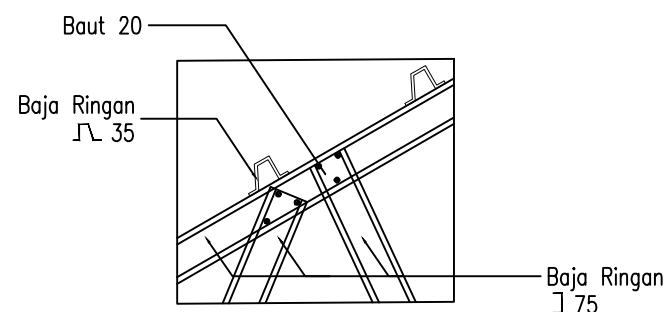
01 RANGKA ATAP BAJA RINGAN  
SCALE 1 : 50



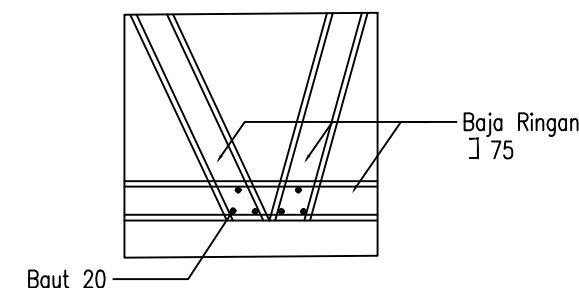
01 DETAIL RANGKA ATAP A  
SCALE 1 : 20



02 DETAIL RANGKA ATAP B  
SCALE 1 : 20



03 DETAIL RANGKA ATAP C  
SCALE 1 : 20



04 DETAIL RANGKA ATAP D  
SCALE 1 : 20

CATATAN

DIMENSI DINYATAKAN DALAM SATUAN CENTIMETER



KEMENTERIAN PEKERJAAN UMUM DAN PERUMAHAN RAKYAT

GAMBAR PROTOTIPE  
RUMAH TINGGAL SEDERHANA  
TIPE 30 ALTERNATIF 2

NAMA GAMBAR

DETAIL  
STRUKTUR ATAP  
(RANGKA ATAP)

SKALA UKURAN KERTAS

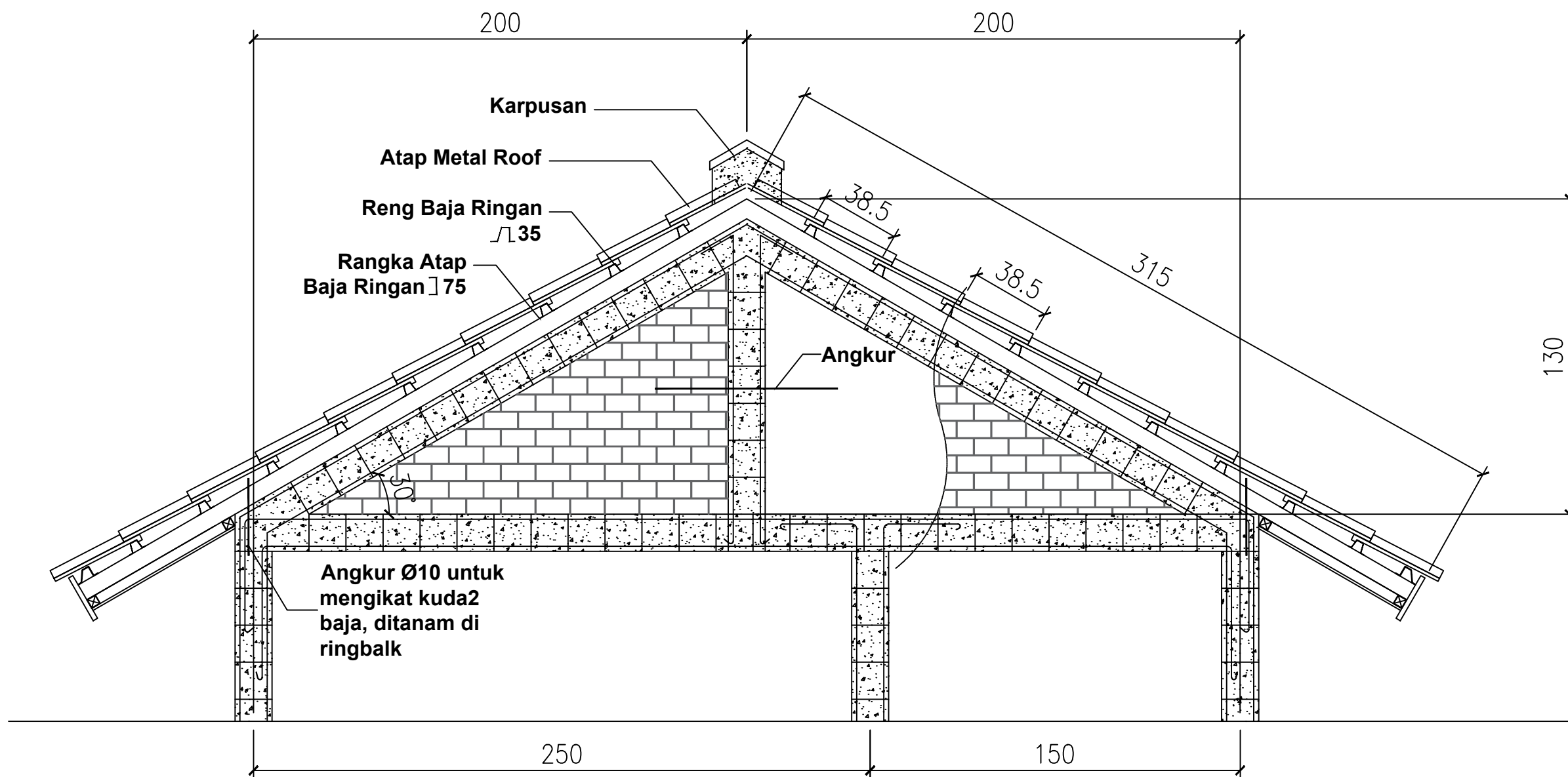
1 : 20 A3

NOMOR GAMBAR

29/S/PRS-I-A2-30.2/2024

JUMLAH HALAMAN

31 dari 56  
<https://jdih.pu.go.id>



01 **DETAIL STRUKTUR ATAP**  
SCALE 1 : 50

CATATAN

DIMENSI DINYATAKAN DALAM SATUAN CENTIMETER



KEMENTERIAN PEKERJAAN UMUM DAN PERUMAHAN RAKYAT

GAMBAR PROTOTIPE  
RUMAH TINGGAL SEDERHANA  
TIPE 30 ALTERNATIF 2

NAMA GAMBAR

**DETAIL STRUKTUR ATAP**

SKALA                      UKURAN KERTAS

1 : 20

A3

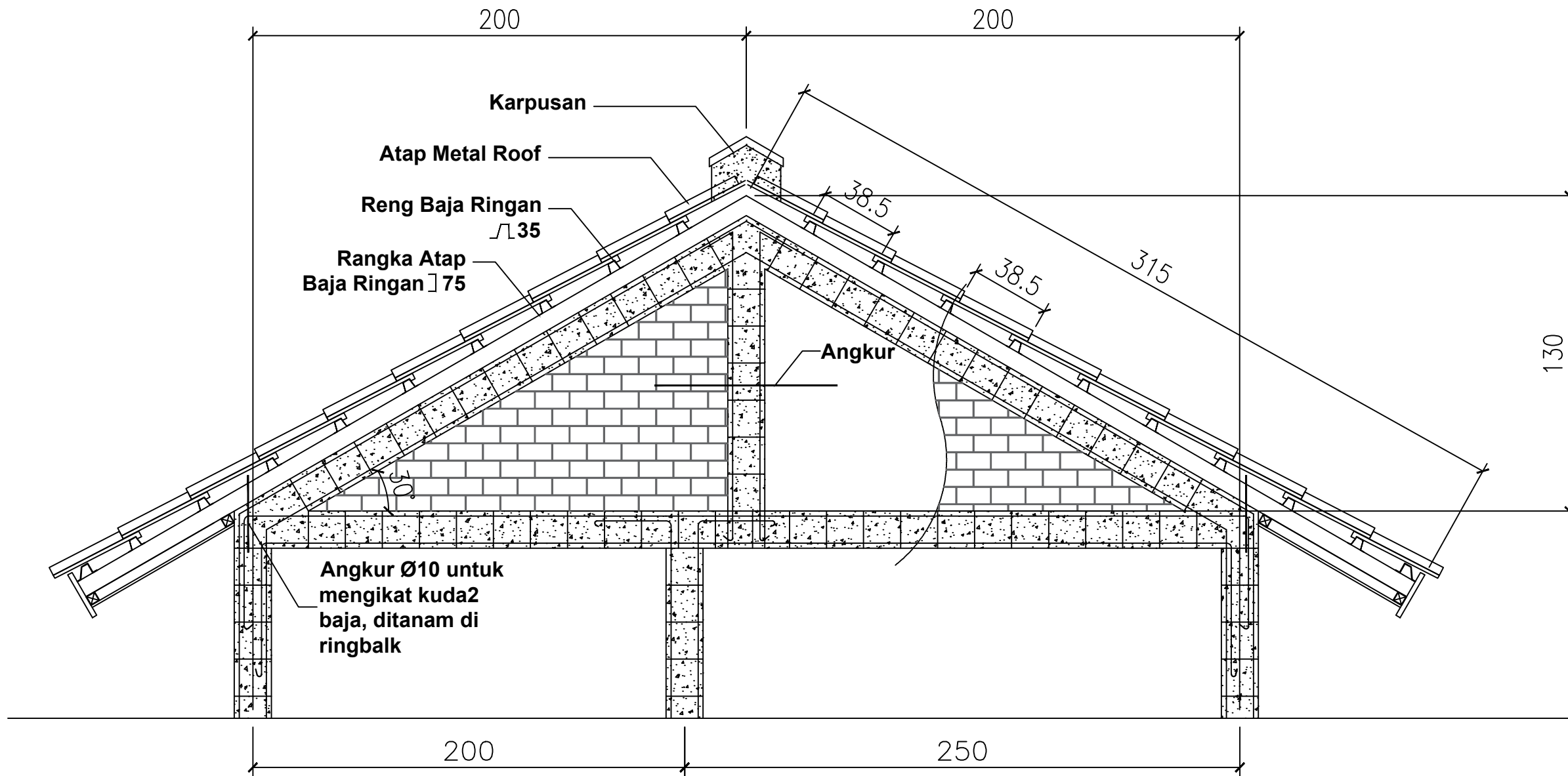
NOMOR GAMBAR

29/S/PRS-I-A2-30.2/2024

JUMLAH HALAMAN

32 dari 56

<https://jdih.pu.go.id>



01 **DETAIL STRUKTUR PENUTUP ATAP**  
SCALE 1 : 50

CATATAN

DIMENSI DINYATAKAN DALAM SATUAN CENTIMETER



KEMENTERIAN PEKERJAAN UMUM DAN PERUMAHAN RAKYAT

GAMBAR PROTOTIPE  
RUMAH TINGGAL SEDERHANA  
TIPE 30 ALTERNATIF 2

NAMA GAMBAR

**DETAIL  
STRUKTUR ATAP**

SKALA

1 : 20

UKURAN KERTAS

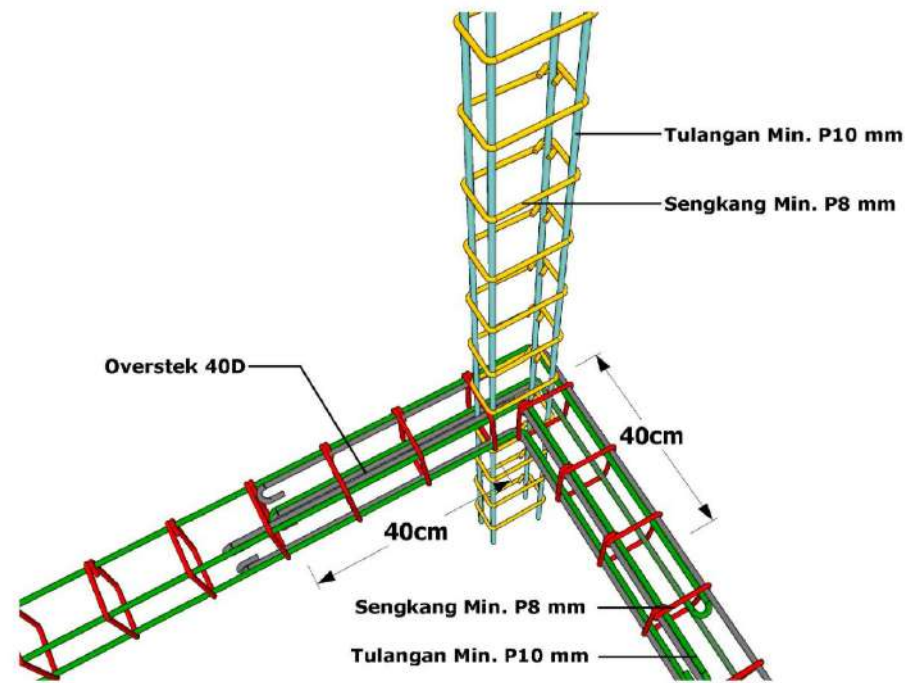
A3

NOMOR GAMBAR

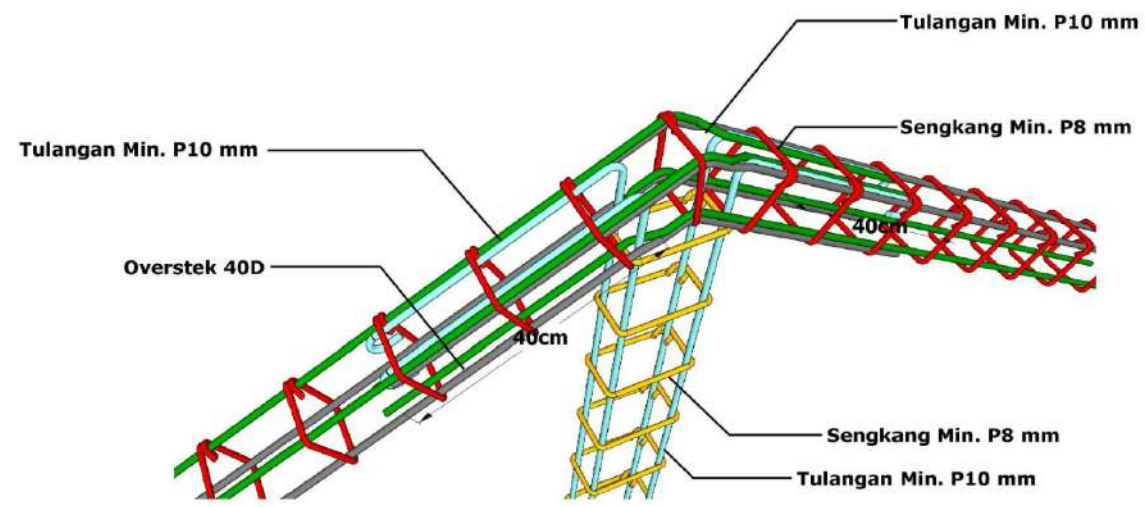
29/S/PRS-I-A2-30.2/2024

JUMLAH HALAMAN

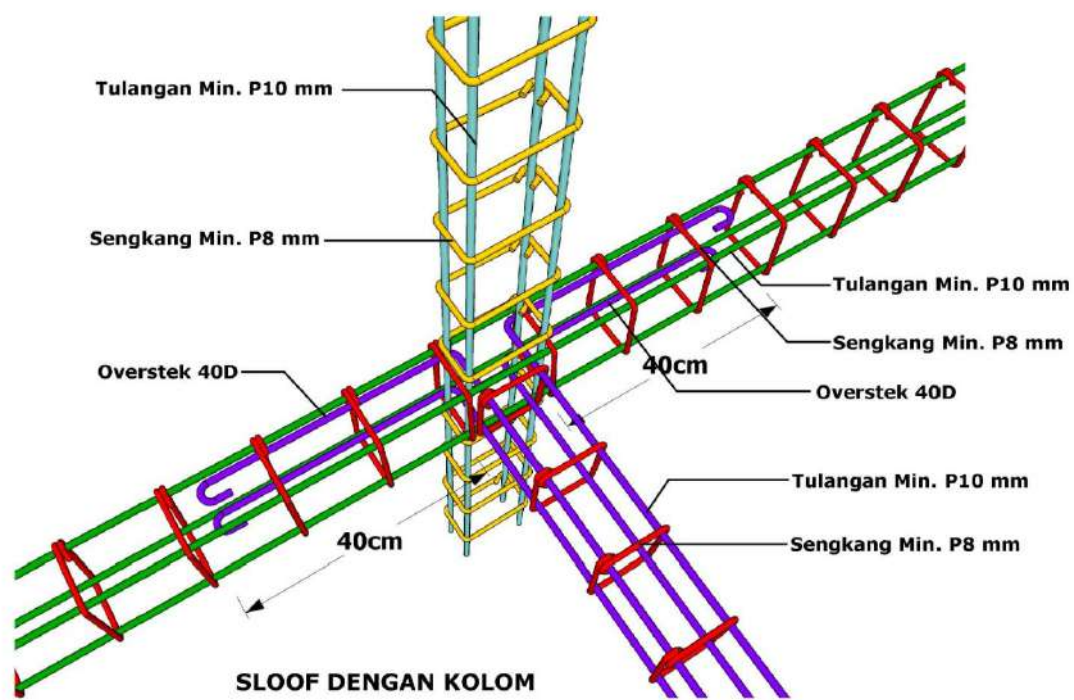
33 dari 56  
<https://jdih.pu.go.id>



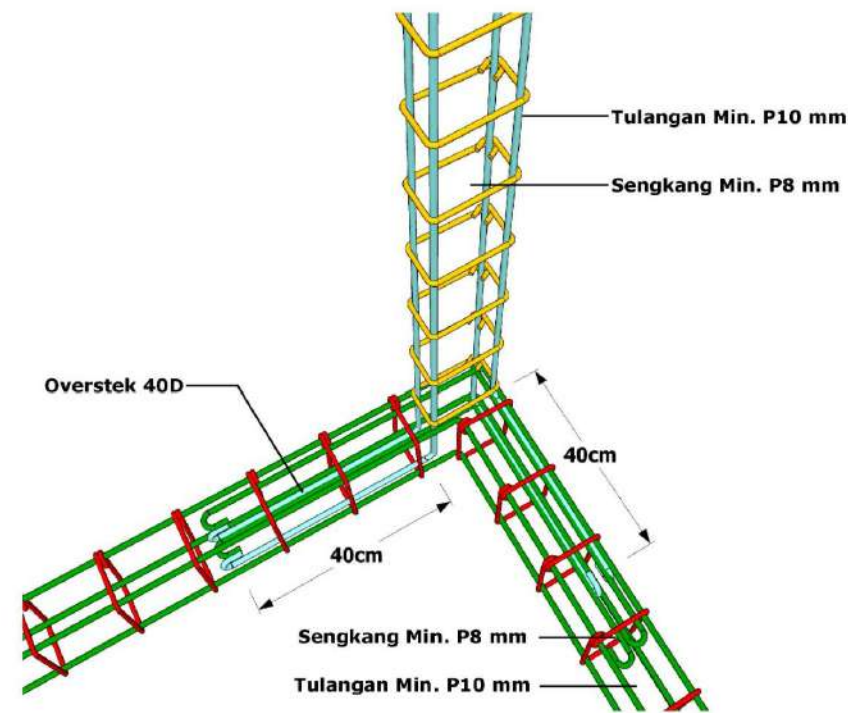
SLOOF DENGAN KOLOM



KOLOM DENGAN RINGBALOK



SLOOF DENGAN KOLOM



SLOOF DENGAN KOLOM

CATATAN

DIMENSI DINYATAKAN DALAM SATUAN CENTIMETER



KEMENTERIAN PEKERJAAN UMUM DAN PERUMAHAN RAKYAT

GAMBAR PROTOTIPE  
RUMAH TINGGAL SEDERHANA  
TIPE 30 ALTERNATIF 2

NAMA GAMBAR

DETAIL 3D  
(HUBUNGAN  
KOLOM DAN BALOK)

SKALA

UKURAN KERTAS

NTS

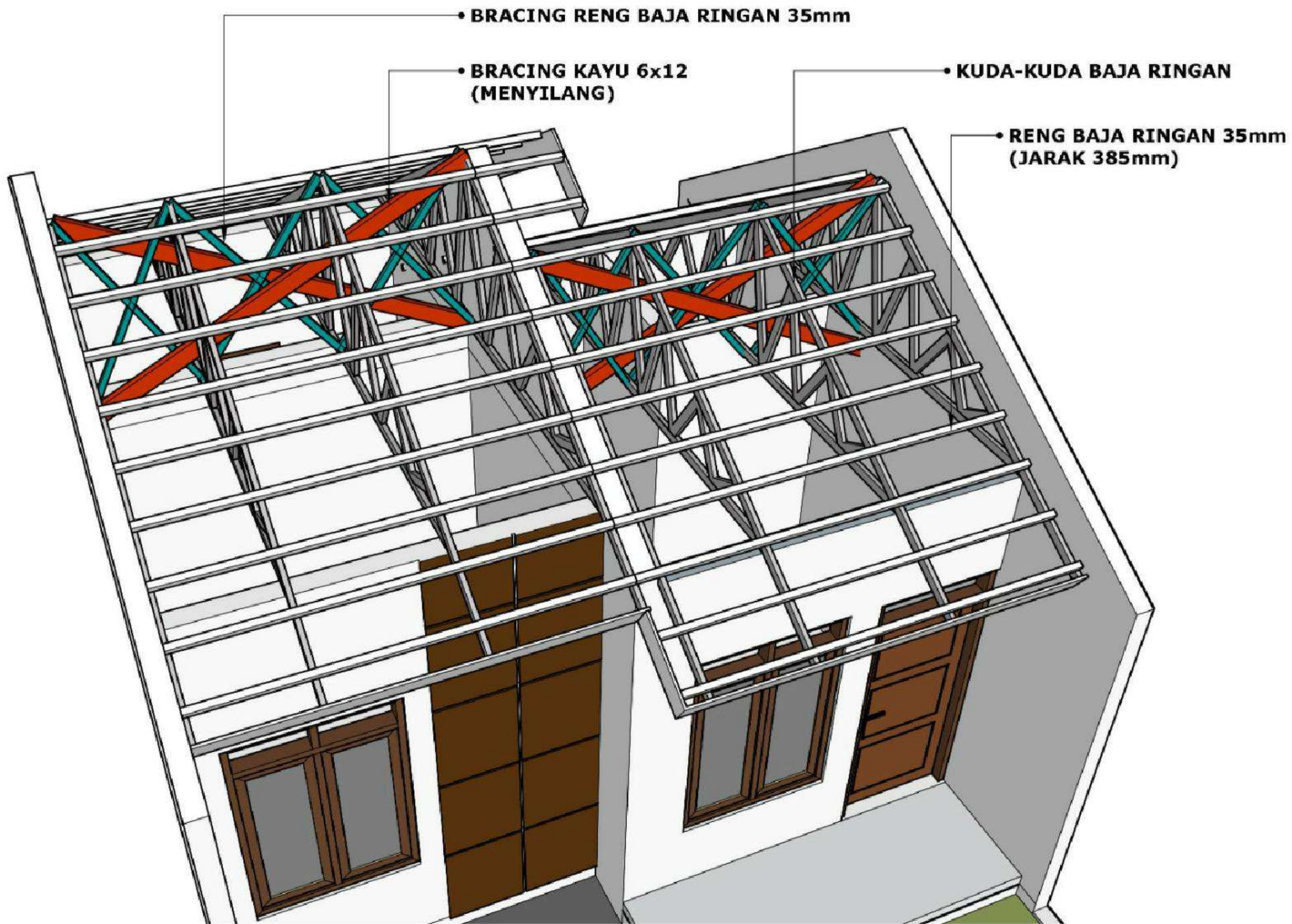
A3

NOMOR GAMBAR

30/S/PRS-I-A2-30.2/2024

JUMLAH HALAMAN

34 dari 56  
<https://jdih.pu.go.id>



CATATAN

DIMENSI DINYATAKAN DALAM SATUAN CENTIMETER



KEMENTERIAN PEKERJAAN UMUM DAN PERUMAHAN RAKYAT

GAMBAR PROTOTIPE  
RUMAH TINGGAL SEDERHANA  
TIPE 30 ALTERNATIF 2

NAMA GAMBAR

DETAIL 3D  
(SAMBUNGAN ATAP)

SKALA

UKURAN KERTAS

NTS

A3

NOMOR GAMBAR

30/S/PRS-I-A2-30.2/2024

JUMLAH HALAMAN

35 dari 56

<https://jdih.pu.go.id>

CATATAN

DIMENSI DINYATAKAN DALAM SATUAN CENTIMETER



KEMENTERIAN PEKERJAAN UMUM DAN PERUMAHAN RAKYAT

GAMBAR PROTOTIPE  
RUMAH TINGGAL SEDERHANA  
TIPE 30 ALTERNATIF 2

NAMA GAMBAR

**SPEKIFIKASI TEKNIS STRUKTUR**

SKALA

NTS

UKURAN KERTAS

A3

NOMOR GAMBAR

31/S/PRS-I-A2-30.2/2024

JUMLAH HALAMAN

36 dari 56  
<https://jdih.pu.go.id>

### SPEKIFIKASI TEKNIS STRUKTURAL

PONDASI	: BATU KALI/BATU BELAH
RANGKA TULANGAN BETON	: TULANGAN POKOK = BESI P10mm SNI TULANGAN SENKANG = BESI P8mm SNI TULANGAN ANGKUR = BESI P10mm SNI
BETON	: BETON CAMPURAN 1:2:3
RANGKA ATAP	: BAJA RINGAN CT75 TEBAL 0,75mm
RENG	: GALVALUM
PENUTUP ATAP	: ATAP SPANDEK 0,25

# Uraian Atas Perhitungan Teknis Struktur Rumah Tinggal Sederhana Tercantum dalam Bagian Laporan Perencanaan Desain

CATATAN

DIMENSI DINYATAKAN DALAM SATUAN  
CENTIMETER



KEMENTERIAN PEKERJAAN UMUM DAN  
PERUMAHAN RAKYAT

GAMBAR PROTOTIPE  
RUMAH TINGGAL SEDERHANA  
TIPE 30 ALTERNATIF 2

NAMA GAMBAR

PERHITUNGAN TEKNIS  
STRUKTUR

SKALA

UKURAN KERTAS

NTS

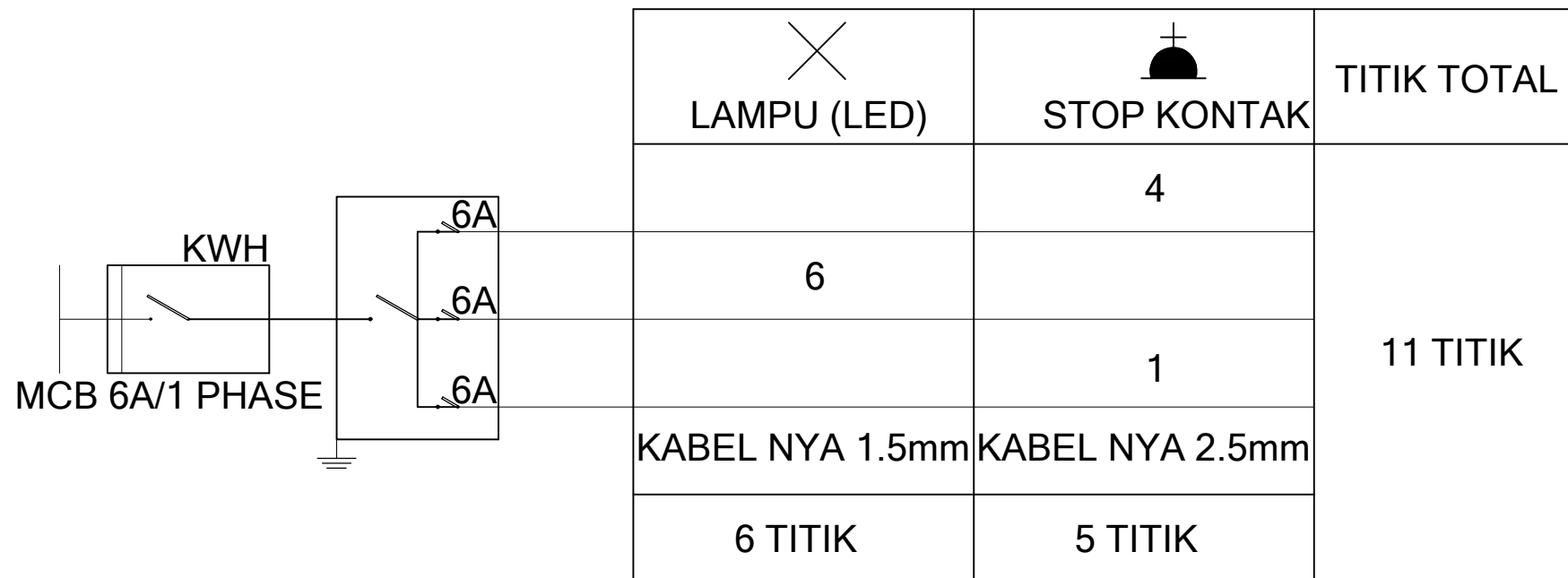
A3

NOMOR GAMBAR

32/S/PRS-I-A2-30.2/2024

JUMLAH HALAMAN

37 dari 56  
<https://jdih.pu.go.id>



DAYA = 560 Watt  
 DAYA  $V_a = W/\text{COS}$   
 COS = 0.85(SNI 0225:2011)  
 $560/0.85 = 658 V_a$

PENGAMAN MCB  
 PENGAMAN GROUND ROD  
 $I = V_a/V_p = 1300/220$   
 $I = 6A$

(PLN 1300 VA) (6A/1Ph)

CATATAN

DIMENSI DINYATAKAN DALAM SATUAN CENTIMETER



KEMENTERIAN PEKERJAAN UMUM DAN PERUMAHAN RAKYAT

GAMBAR PROTOTIPE  
RUMAH TINGGAL SEDERHANA  
TIPE 30 ALTERNATIF 2

NAMA GAMBAR

SISTEM ELEKTRIKAL  
(SINGLE LINE DIAGRAM)

SKALA

UKURAN KERTAS

NTS

A3

NOMOR GAMBAR

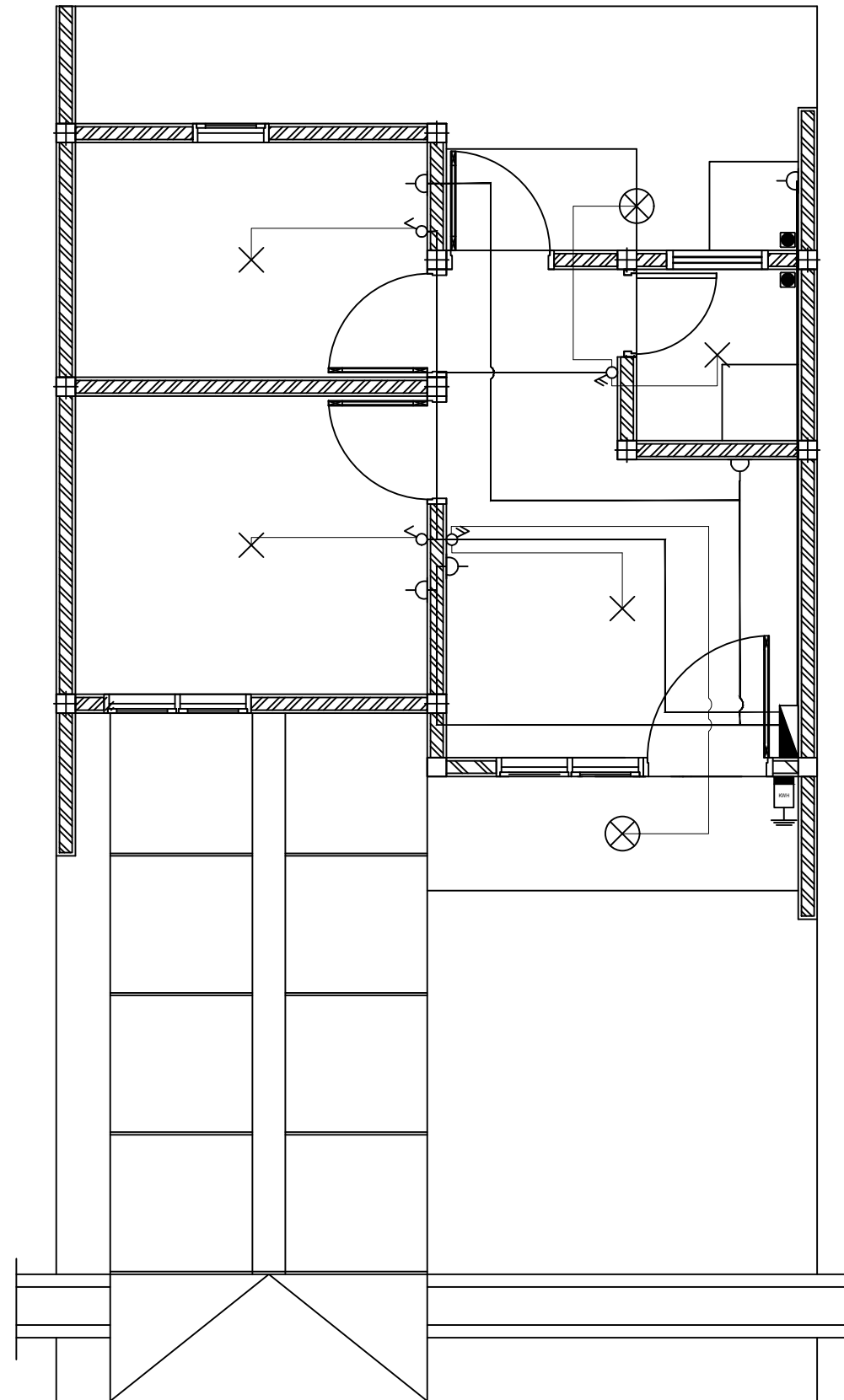
33/M/PRS-I-A2-30.2/2024

JUMLAH HALAMAN

38 dari 56  
<https://jdih.pu.go.id>

### KETERANGAN

✕	TITIK LAMPU (LED) DALAM
⊗	TITIK LAMPU (LED) LUAR
♂	SAKLAR TUNGGAL (+145cm)
♂♂	SAKLAR GANDA (+145cm)
⌒	STOP KONTAK (+40cm)
	KWH METER (1300VA) (+180cm)
	BOX MCB (+180cm)
	PEMBUMIAN



01 DENAH INSTALASI LISTRIK  
SCALE 1 : 50

### CATATAN

DIMENSI DINYATAKAN DALAM SATUAN CENTIMETER



KEMENTERIAN PEKERJAAN UMUM DAN PERUMAHAN RAKYAT

GAMBAR PROTOTIPE  
RUMAH TINGGAL SEDERHANA  
TIPE 30 ALTERNATIF 2

NAMA GAMBAR  
SISTEM ELEKTRIKAL  
(DENAH INSTALASI  
PENERANGAN,  
STOP KONTAK,  
PENGKABELAN)

SKALA                      UKURAN KERTAS

1:50

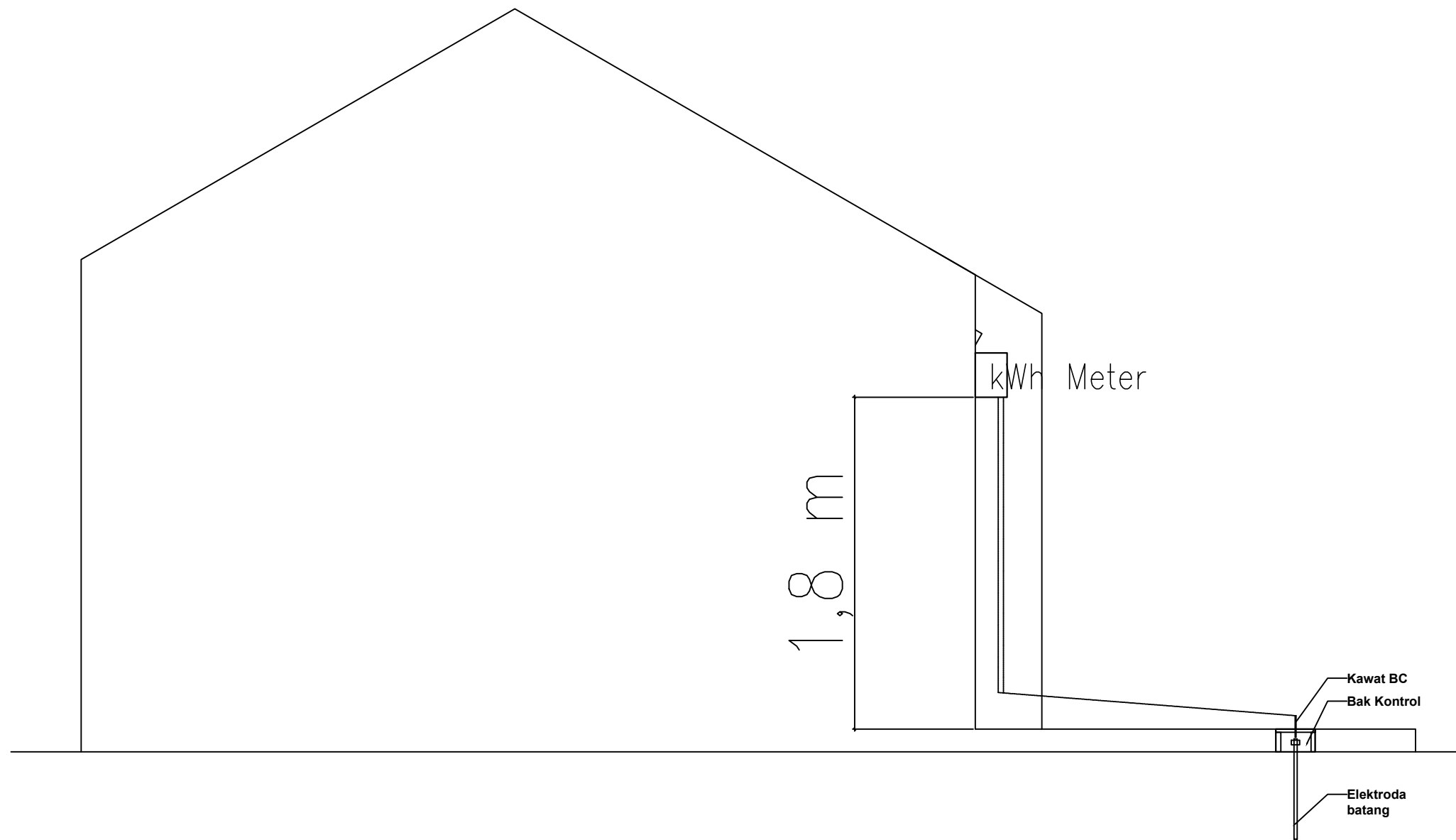
A3

NOMOR GAMBAR

34/M/PRS-I-A2-30.2/2024

JUMLAH HALAMAN

39 dari 56  
<https://jdih.pu.go.id>



CATATAN

DIMENSI DINYATAKAN DALAM SATUAN CENTIMETER



KEMENTERIAN PEKERJAAN UMUM DAN PERUMAHAN RAKYAT

GAMBAR PROTOTIPE  
RUMAH TINGGAL SEDERHANA  
TIPE 30 ALTERNATIF 2

NAMA GAMBAR

SISTEM ELEKTRIKAL  
(DETAIL INSTALASI  
ELEKTRIKAL)

SKALA

UKURAN KERTAS

1:20

A3

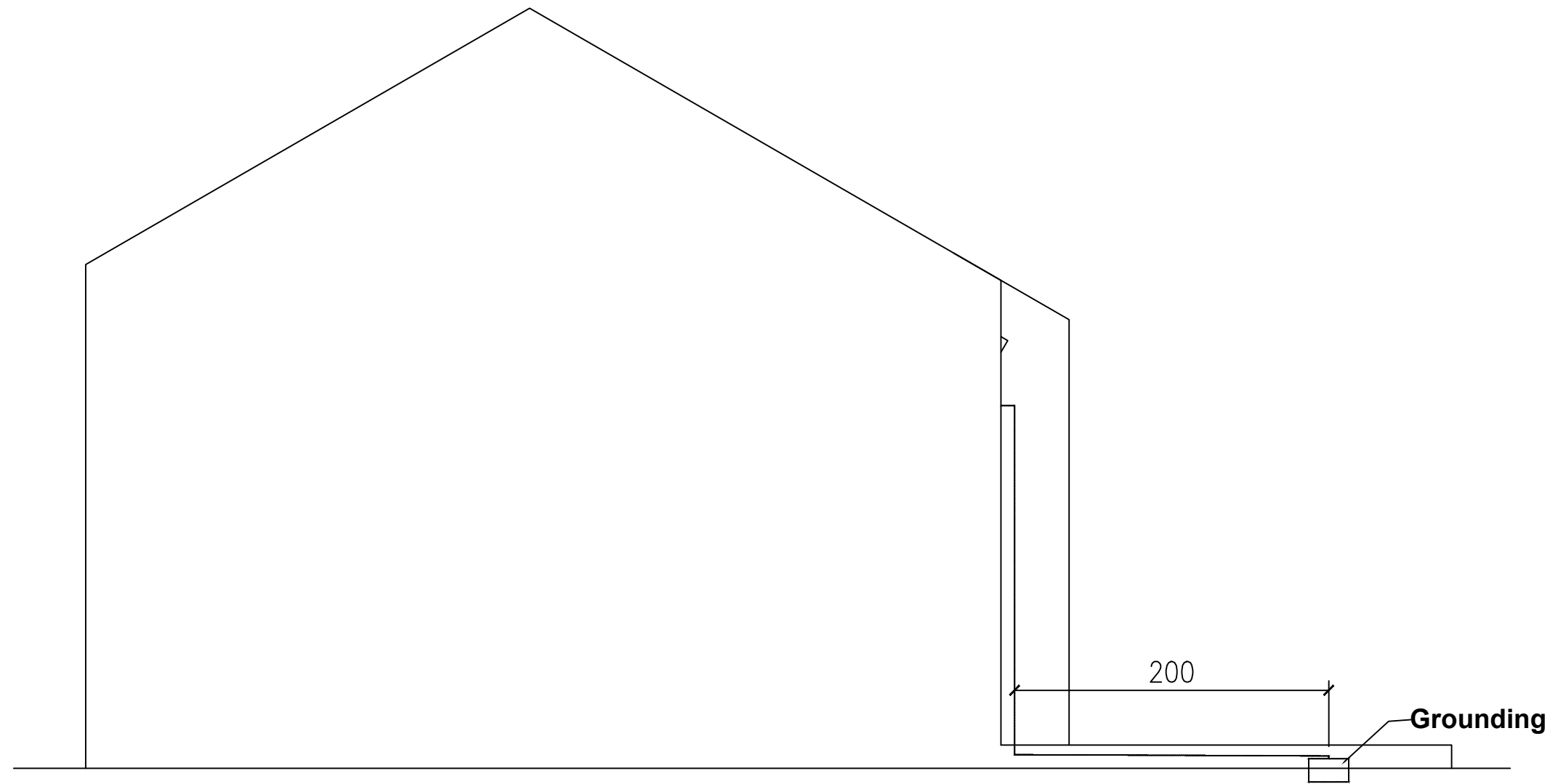
NOMOR GAMBAR

35/M/PRS-I-A2-30.2/2024

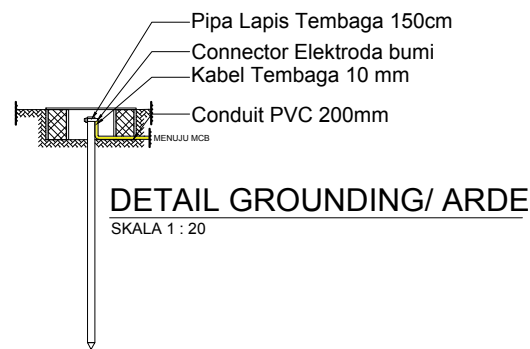
JUMLAH HALAMAN

40 dari 56

<https://jdih.pu.go.id>




**RENCANA SISTEM PEMBUMIAN**  
 SKALA : NTS



CATATAN

DIMENSI DINYATAKAN DALAM SATUAN CENTIMETER



KEMENTERIAN PEKERJAAN UMUM DAN PERUMAHAN RAKYAT

GAMBAR PROTOTIPE  
RUMAH TINGGAL SEDERHANA  
TIPE 30 ALTERNATIF 2

NAMA GAMBAR

**SISTEM ELEKTRIKAL  
(RENCANA  
SISTEM PEMBUMIAN)**

SKALA

UKURAN KERTAS

1:20

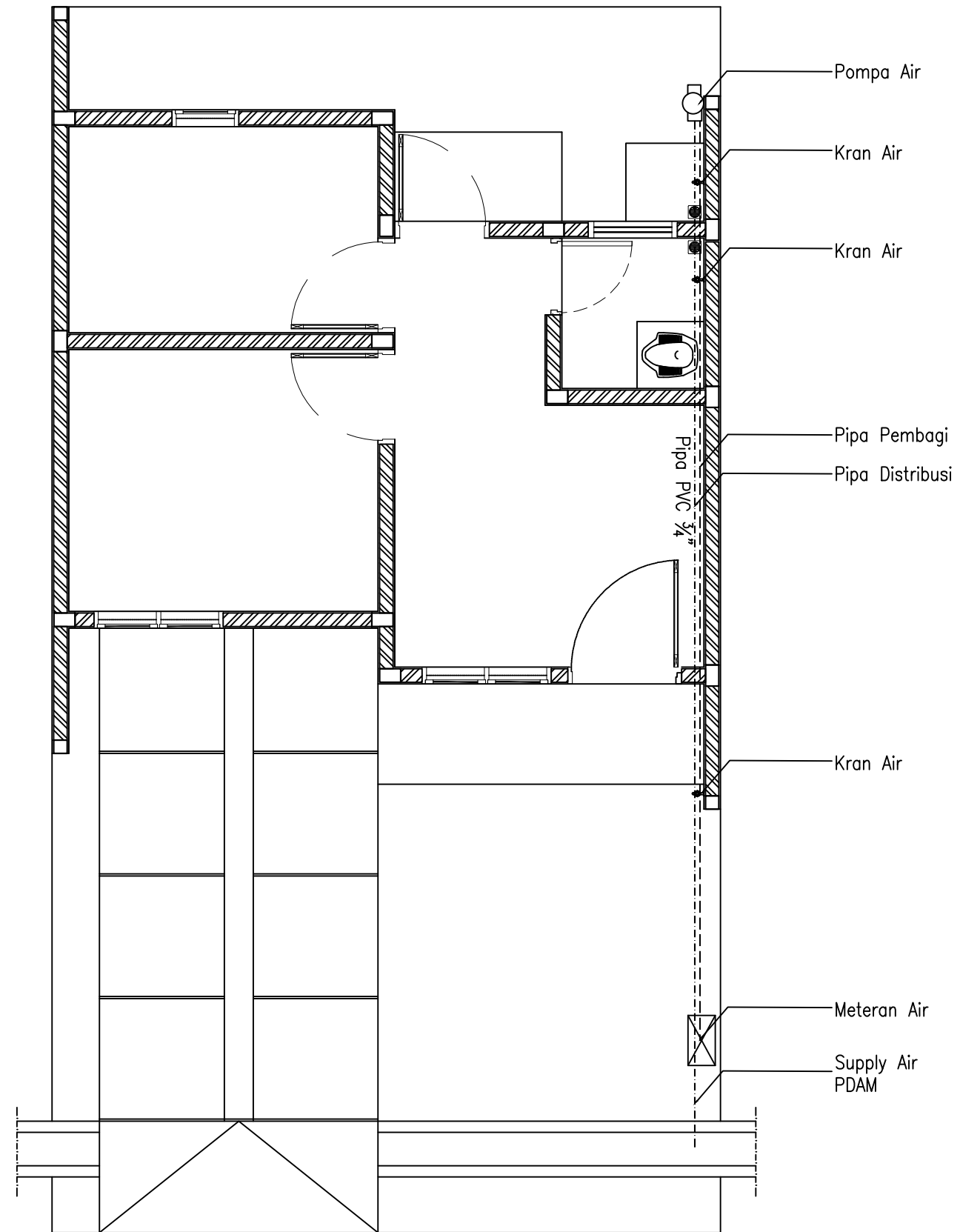
A3

NOMOR GAMBAR

35/M/PRS-I-A2-30.2/2024

JUMLAH HALAMAN

41 dari 56  
<https://jdih.pu.go.id>



01 DENAH INSTALASI AIR MINUM  
SCALE 1 : 50

CATATAN

DIMENSI DINYATAKAN DALAM SATUAN CENTIMETER



KEMENTERIAN PEKERJAAN UMUM DAN PERUMAHAN RAKYAT

GAMBAR PROTOTIPE  
RUMAH TINGGAL SEDERHANA  
TIPE 30 ALTERNATIF 2

NAMA GAMBAR

SISTEM AIR MINUM  
(DENAH INSTALASI  
AIR MINUM)

SKALA

1:50

UKURAN KERTAS

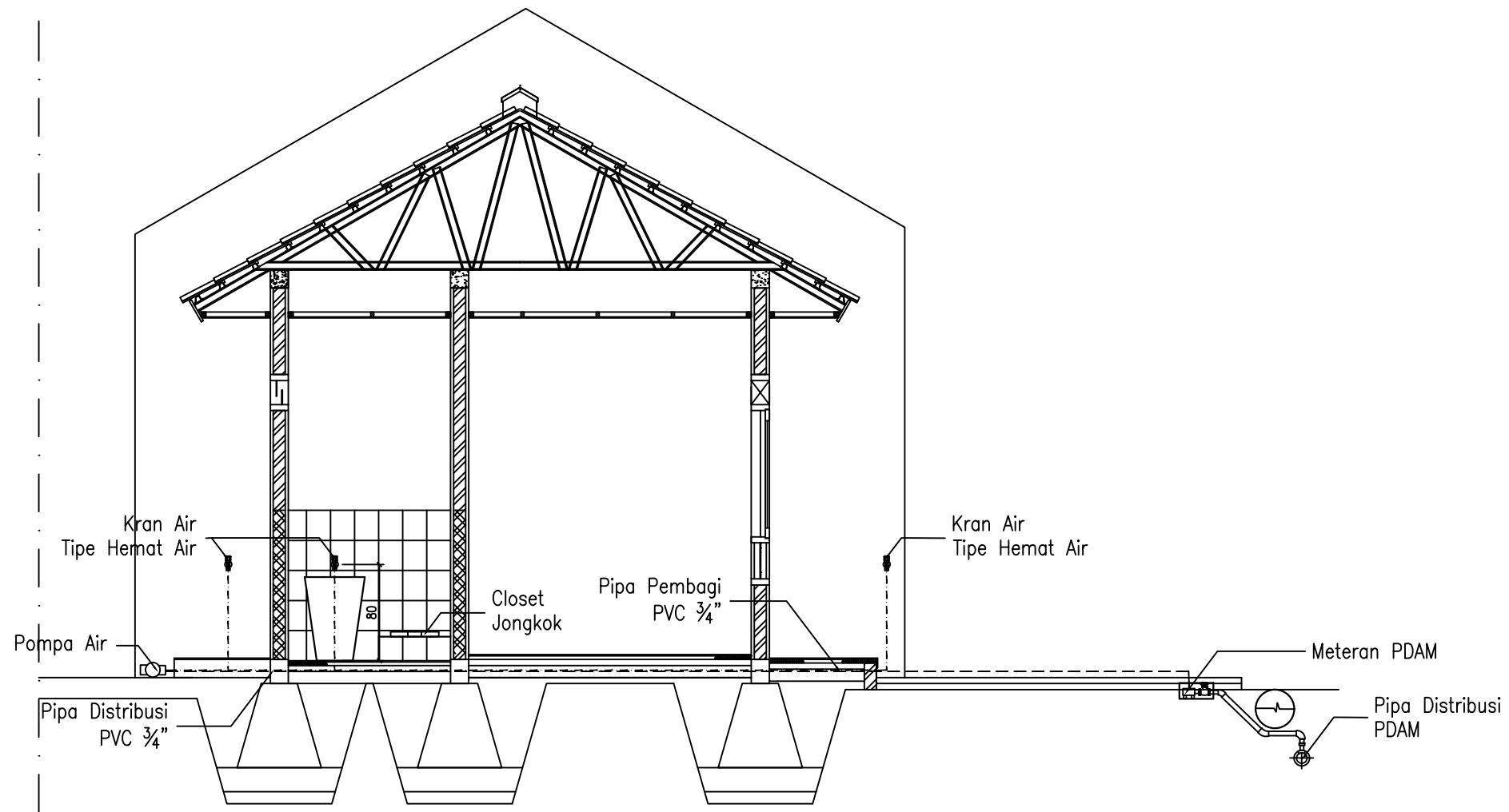
A3

NOMOR GAMBAR

36/M/PRS-I-A2-30.2/2024

JUMLAH HALAMAN

42 dari 56  
<https://jdih.pu.go.id>



CATATAN

DIMENSI DINYATAKAN DALAM SATUAN CENTIMETER



KEMENTERIAN PEKERJAAN UMUM DAN PERUMAHAN RAKYAT

GAMBAR PROTOTIPE  
RUMAH TINGGAL SEDERHANA  
TIPE 30 ALTERNATIF 2

NAMA GAMBAR

SISTEM AIR MINUM  
(DETAIL INSTALASI  
AIR MINUM)

SKALA

1:50

UKURAN KERTAS

A3

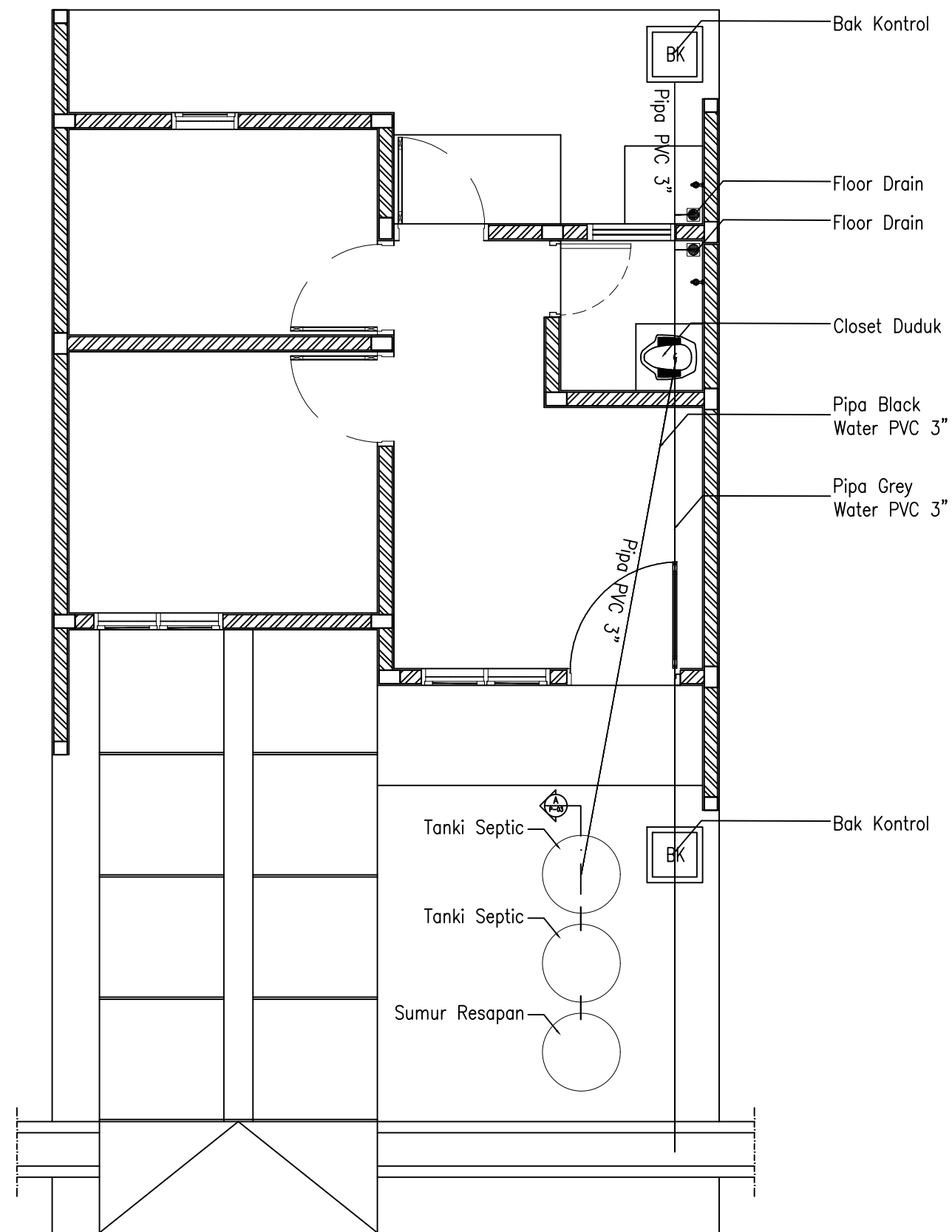
NOMOR GAMBAR

37/M/PRS-I-A2-30.2/2024

JUMLAH HALAMAN

43 dari 56

<https://jdih.pu.go.id>



01 DENAH INSTALASI AIR LIMBAH  
SCALE 1 : 50

CATATAN

DIMENSI DINYATAKAN DALAM SATUAN CENTIMETER



KEMENTERIAN PEKERJAAN UMUM DAN PERUMAHAN RAKYAT

GAMBAR PROTOTIPE  
RUMAH TINGGAL SEDERHANA  
TIPE 30 ALTERNATIF 2

NAMA GAMBAR

SISTEM AIR LIMBAH  
(DENAH INSTALASI  
AIR LIMBAH)

SKALA

1:50

UKURAN KERTAS

A3

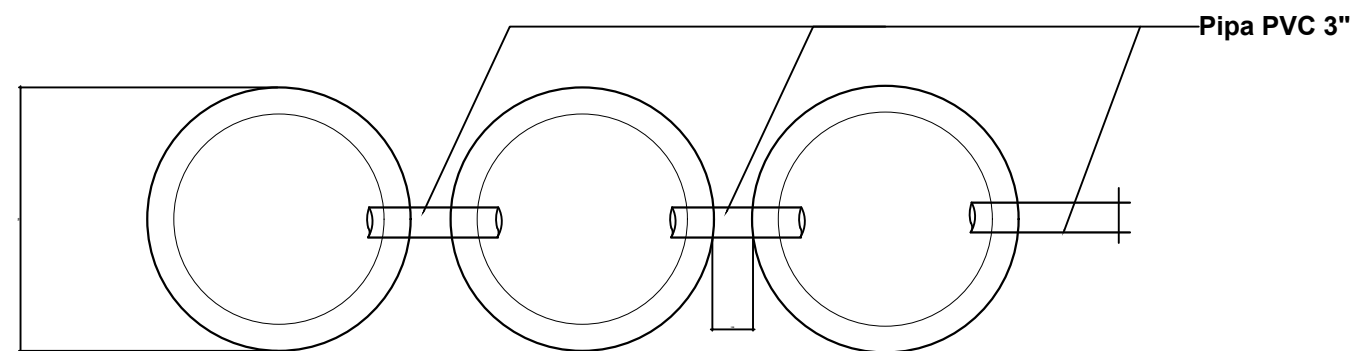
NOMOR GAMBAR

38/M/PRS-I-A2-30.2/2024

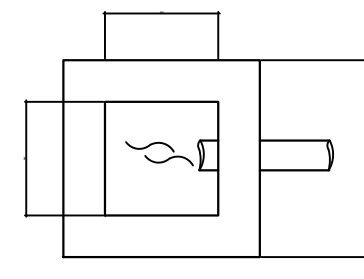
JUMLAH HALAMAN

44 dari 56

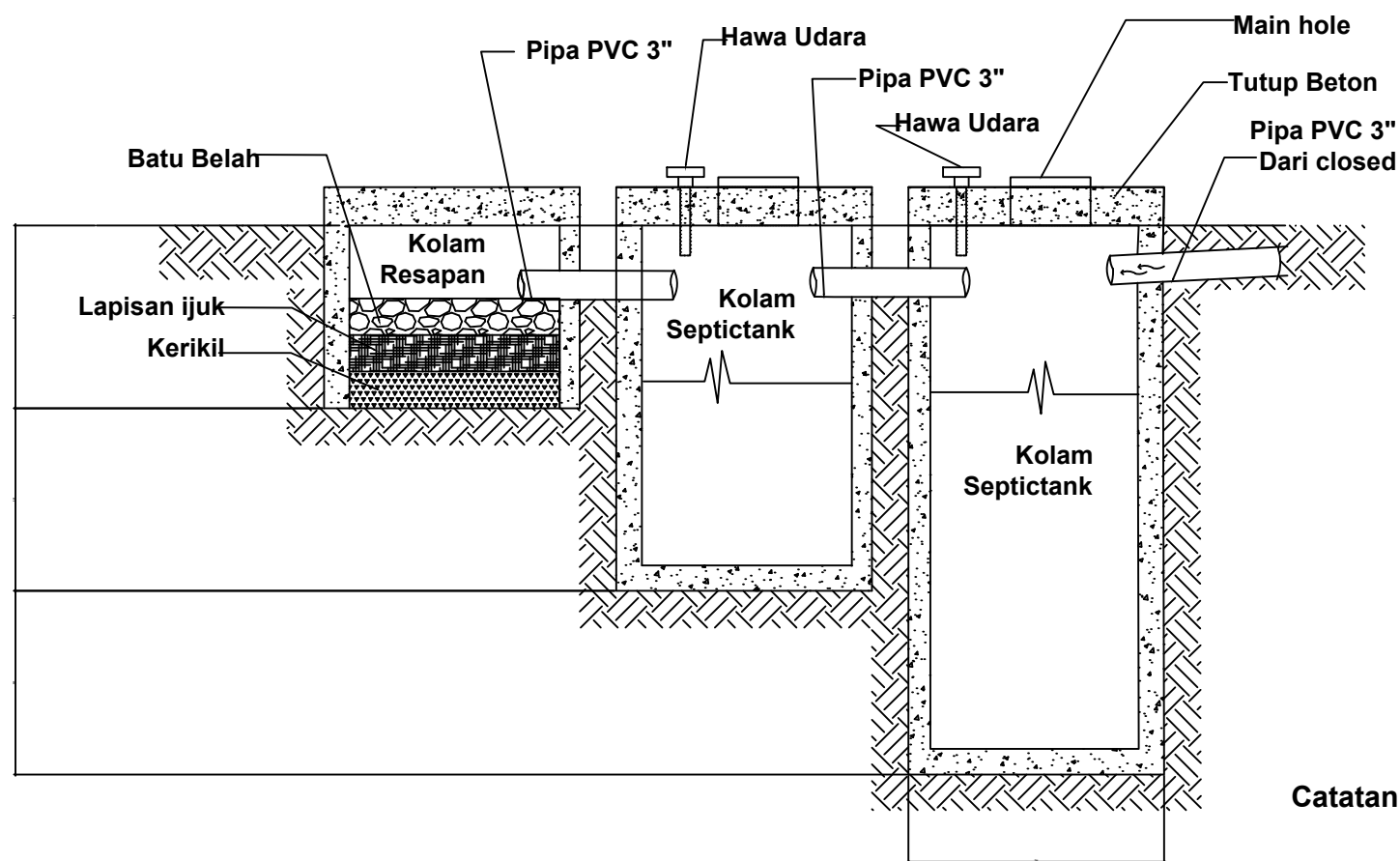
<https://jdih.pu.go.id>



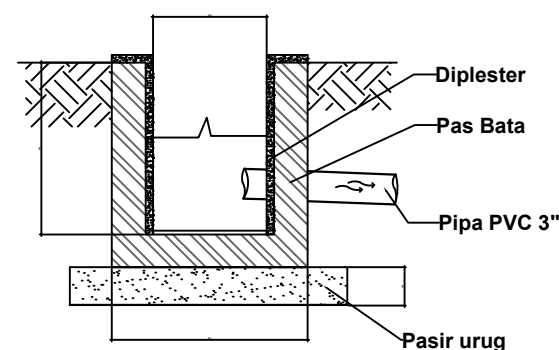
○ **Tampak Atas Septictank**  
SKALA 1:30



○ **Tampak Atas Bak Kontrol**  
SKALA 1:30



○ **Potongan SEPTICTANK**  
SKALA 1:30



○ **Potongan Bak Kontrol**  
SKALA 1:30

Catatan : Kapasitas untuk pemakaian untuk 2 - 3 orang

CATATAN

DIMENSI DINYATAKAN DALAM SATUAN CENTIMETER



KEMENTERIAN PEKERJAAN UMUM DAN PERUMAHAN RAKYAT

GAMBAR PROTOTIPE  
RUMAH TINGGAL SEDERHANA  
TIPE 30 ALTERNATIF 2

NAMA GAMBAR

**SISTEM AIR LIMBAH  
(DETAIL INSTALASI  
AIR LIMBAH)**

SKALA                      UKURAN KERTAS

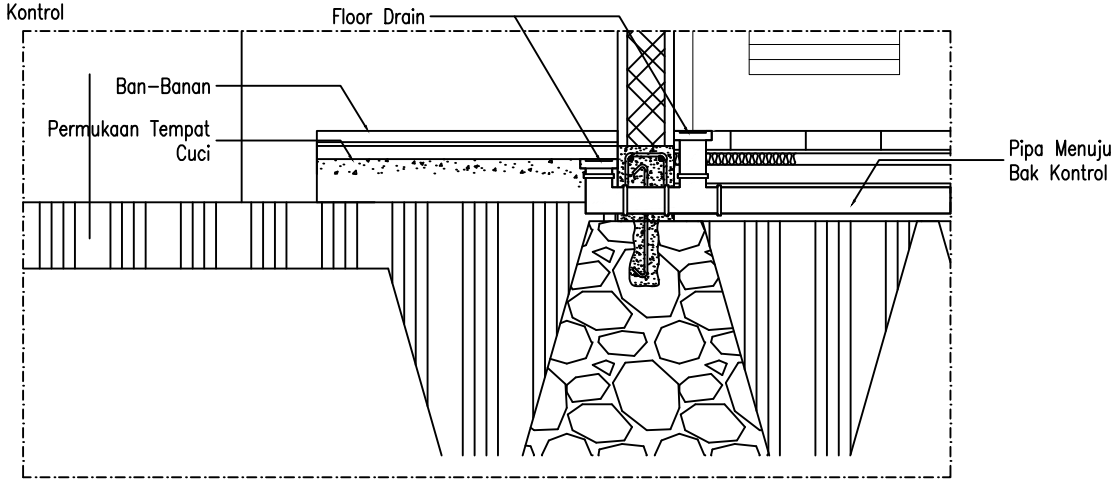
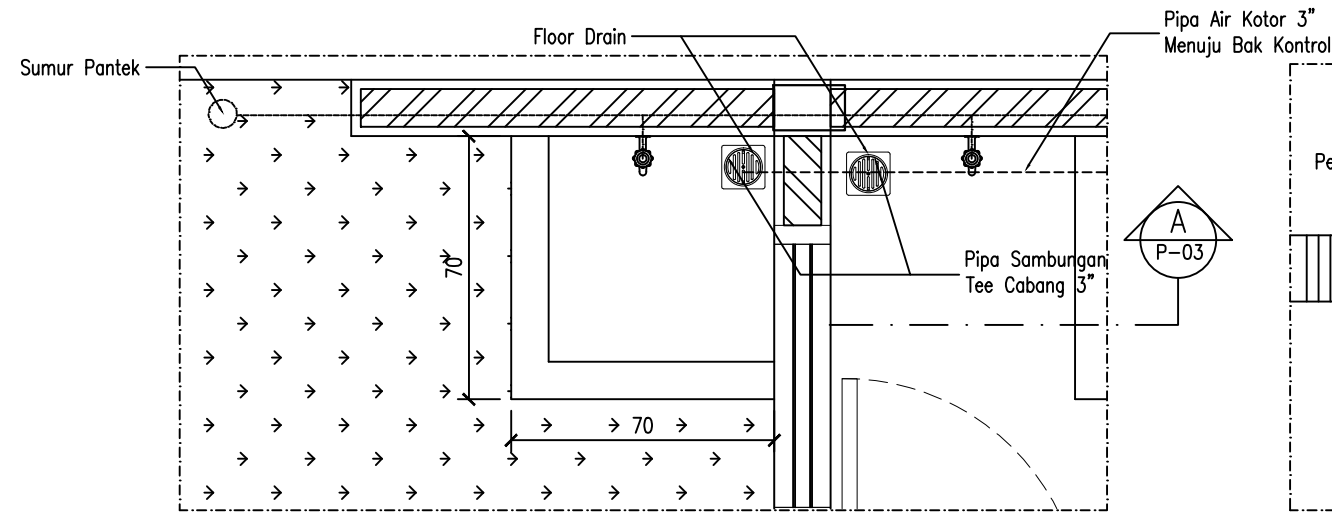
1:20                                      A3

NOMOR GAMBAR

39/M/PRS-I-A2-30.2/2024

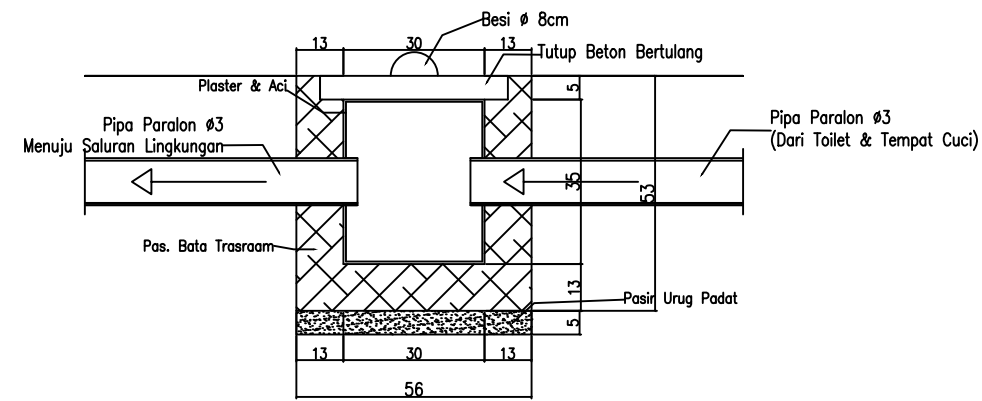
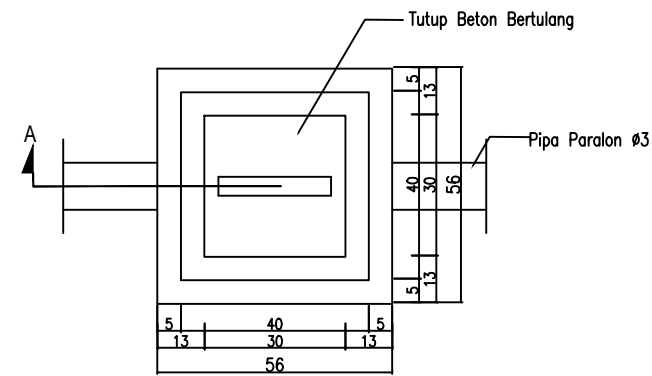
JUMLAH HALAMAN

45 dari 56  
<https://jdih.pu.go.id>



01 DENAH SALURAN PEMBUANGAN  
SCALE 1 : 20

02 POTONGAN SALURAN PEMBUANGAN  
SCALE 1 : 20



03 DENAH BAK KONTROL  
SCALE 1 : 20

04 POTONGAN BAK KONTROL  
SCALE 1 : 20

CATATAN

DIMENSI DINYATAKAN DALAM SATUAN CENTIMETER



KEMENTERIAN PEKERJAAN UMUM DAN PERUMAHAN RAKYAT

GAMBAR PROTOTIPE  
RUMAH TINGGAL SEDERHANA  
TIPE 30 ALTERNATIF 2

NAMA GAMBAR

SISTEM AIR LIMBAH  
(DETAIL INSTALASI  
AIR LIMBAH)

SKALA                      UKURAN KERTAS

1:20

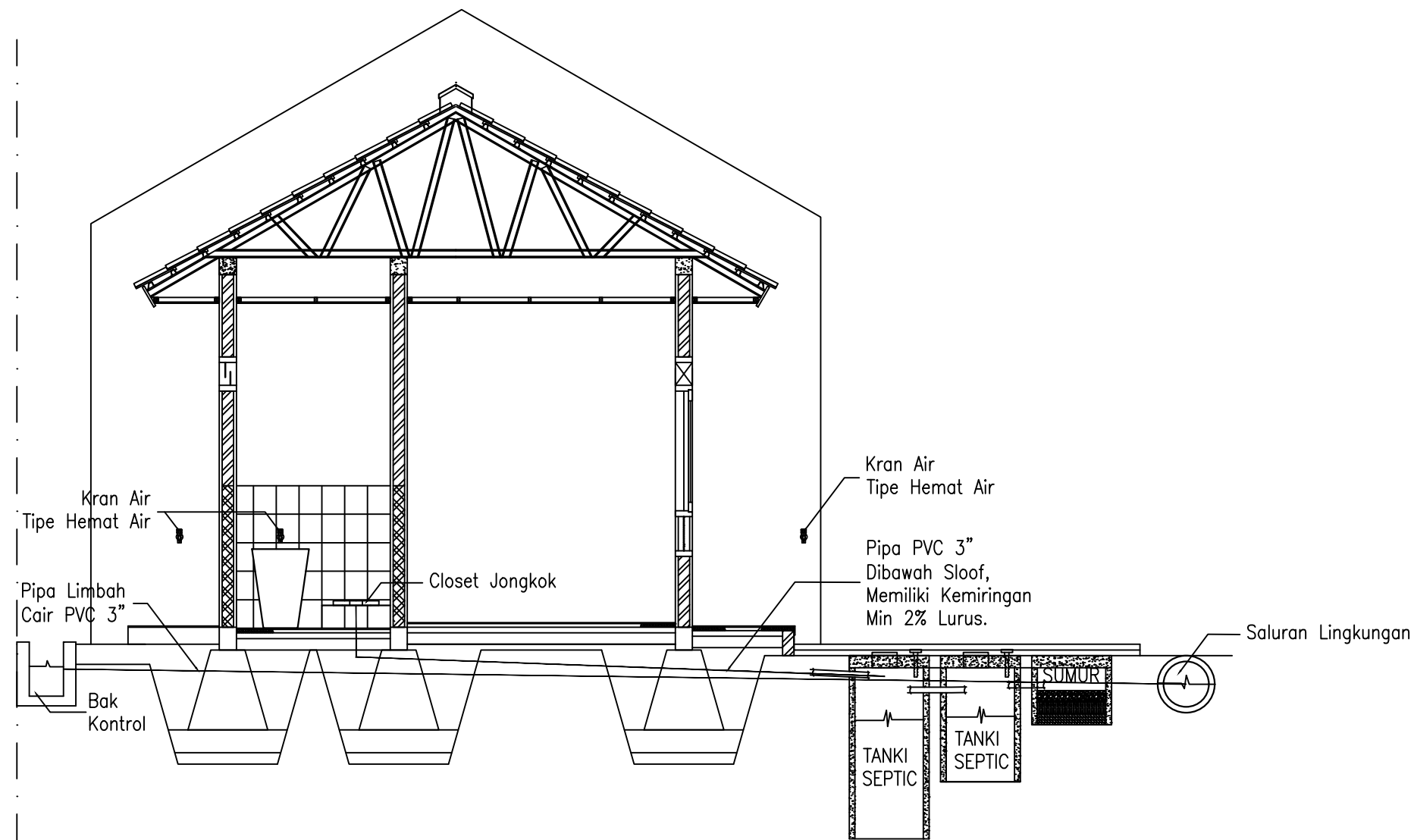
A3

NOMOR GAMBAR

39/M/PRS-I-A2-30.2/2024

JUMLAH HALAMAN

46 dari 56  
<https://jdih.pu.go.id>



CATATAN

DIMENSI DINYATAKAN DALAM SATUAN CENTIMETER



KEMENTERIAN PEKERJAAN UMUM DAN PERUMAHAN RAKYAT

GAMBAR PROTOTIPE  
RUMAH TINGGAL SEDERHANA  
TIPE 30 ALTERNATIF 2

NAMA GAMBAR

SISTEM AIR LIMBAH  
(POTONGAN INSTALASI  
AIR LIMBAH)

SKALA

1:50

UKURAN KERTAS

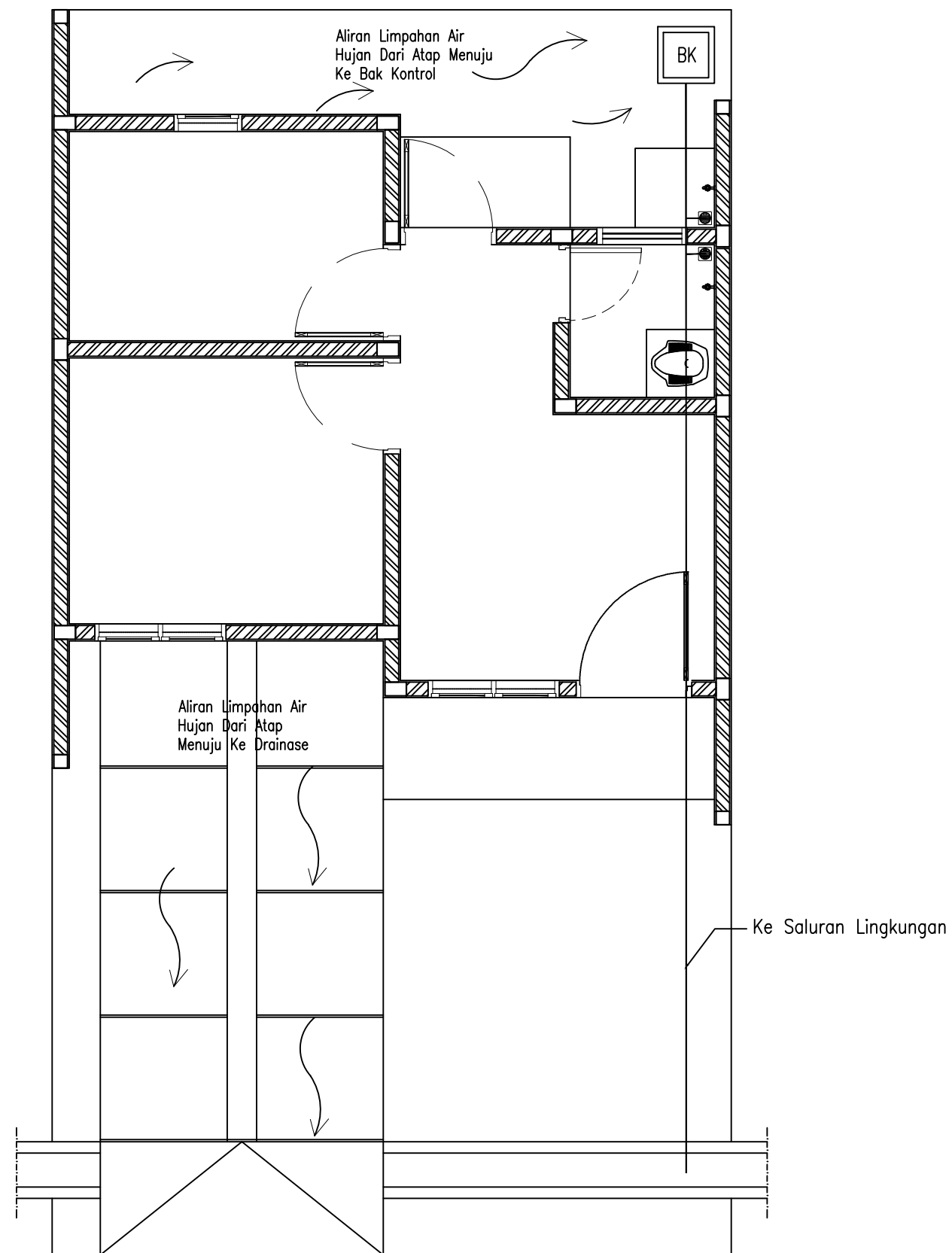
A3

NOMOR GAMBAR

39/M/PRS-I-A2-30.2/2024

JUMLAH HALAMAN

47 dari 56  
<https://jdih.pu.go.id>



01 DENAH INSTALASI AIR HUJAN  
SCALE 1 : 50

CATATAN

DIMENSI DINYATAKAN DALAM SATUAN CENTIMETER



KEMENTERIAN PEKERJAAN UMUM DAN PERUMAHAN RAKYAT

GAMBAR PROTOTIPE  
RUMAH TINGGAL SEDERHANA  
TIPE 30 ALTERNATIF 2

NAMA GAMBAR

SISTEM AIR HUJAN  
(DENAH INSTALASI  
AIR HUJAN)

SKALA

1:50

UKURAN KERTAS

A3

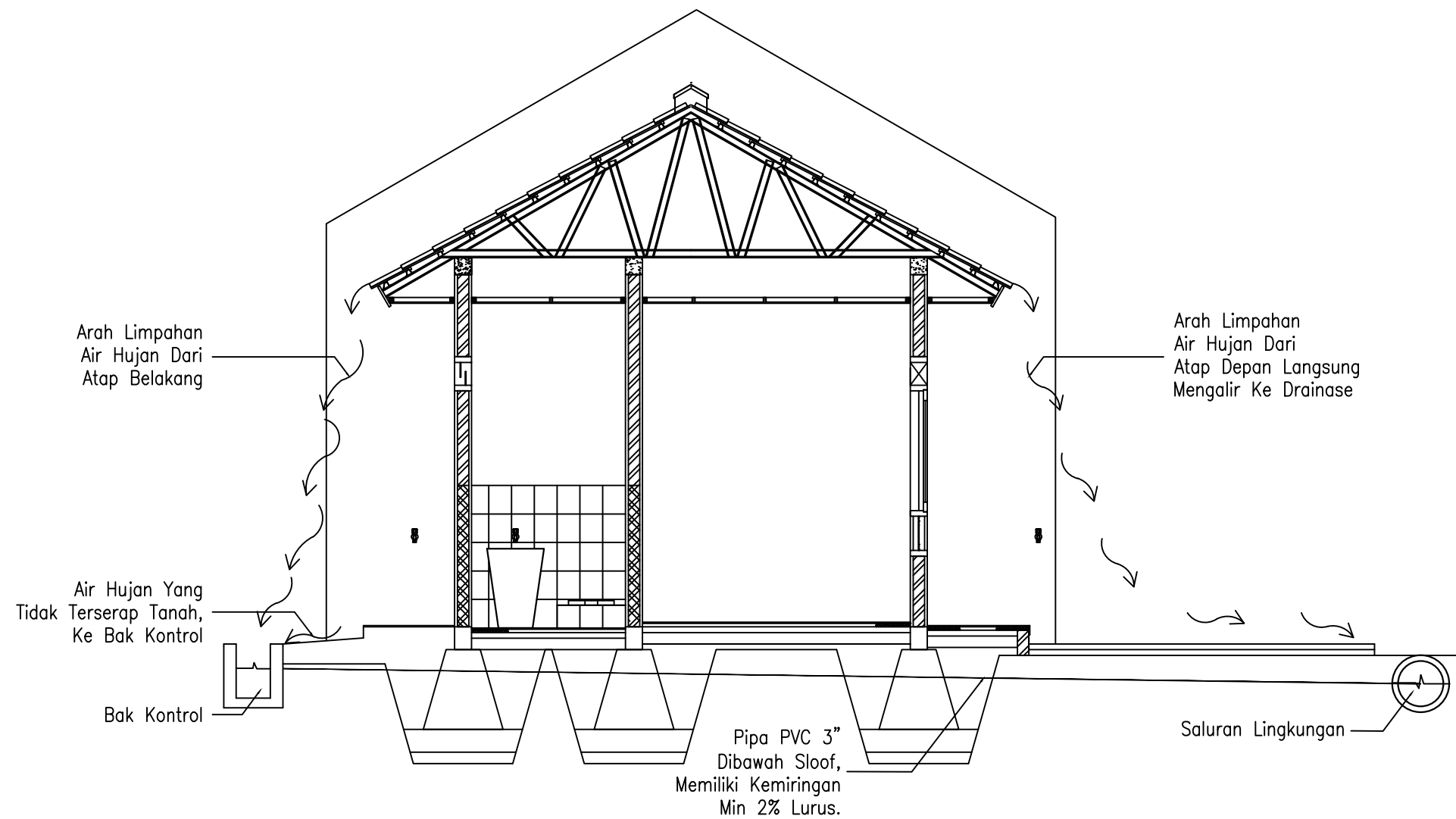
NOMOR GAMBAR

40/M/PRS-I-A2-30.2/2024

JUMLAH HALAMAN

48 dari 56

<https://jdih.pu.go.id>



CATATAN

DIMENSI DINYATAKAN DALAM SATUAN CENTIMETER



KEMENTERIAN PEKERJAAN UMUM DAN PERUMAHAN RAKYAT

GAMBAR PROTOTIPE  
RUMAH TINGGAL SEDERHANA  
TIPE 30 ALTERNATIF 2

NAMA GAMBAR

SISTEM AIR HUJAN  
(DETAIL INSTALASI  
AIR HUJAN)

SKALA

1:50

UKURAN KERTAS

A3

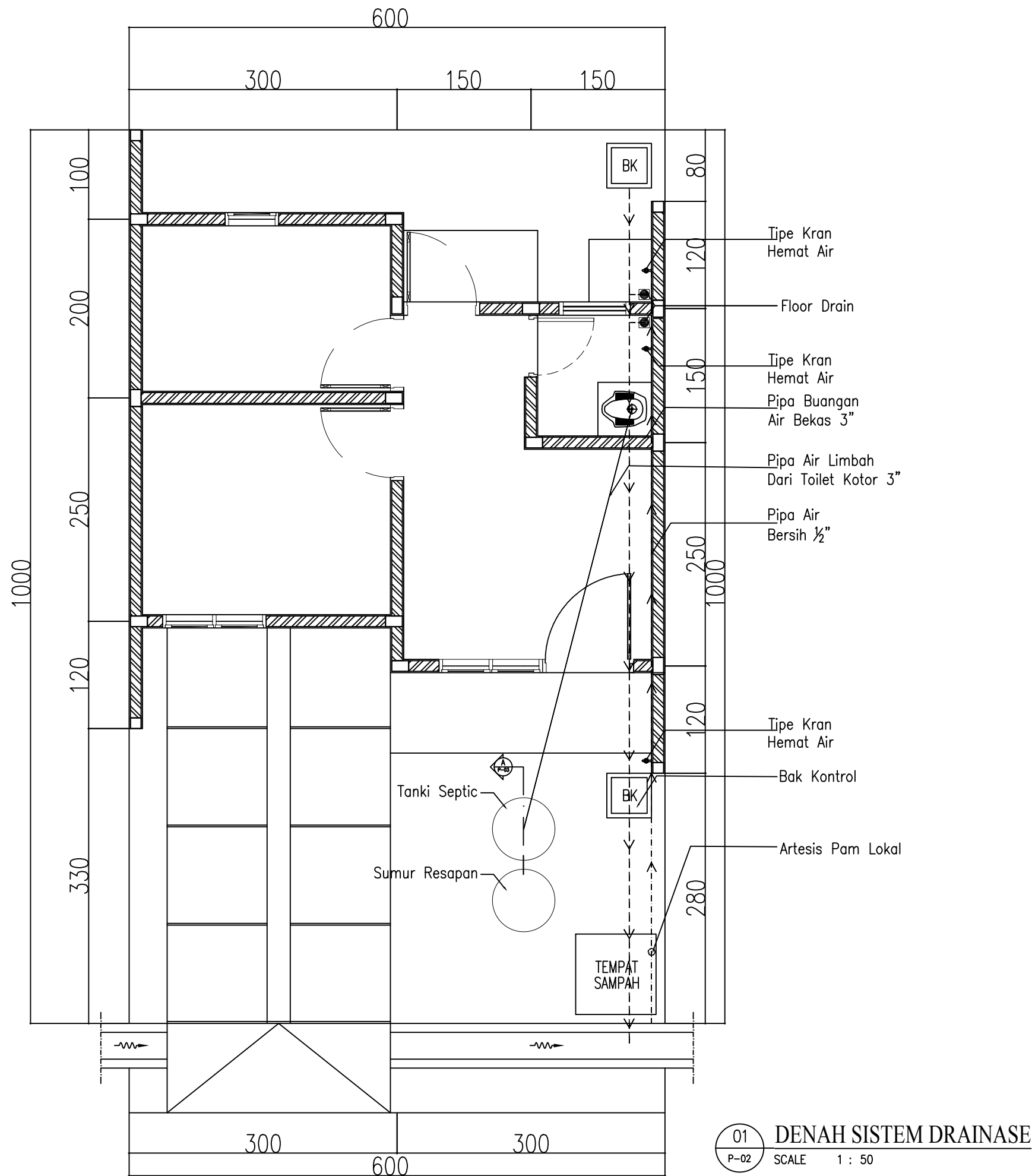
NOMOR GAMBAR

41/M/PRS-I-A2-30.2/2024

JUMLAH HALAMAN

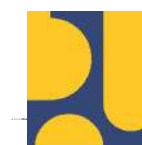
49 dari 56

<https://jdih.pu.go.id>



CATATAN

DIMENSI DINYATAKAN DALAM SATUAN CENTIMETER



KEMENTERIAN PEKERJAAN UMUM DAN PERUMAHAN RAKYAT

GAMBAR PROTOTIPE  
RUMAH TINGGAL SEDERHANA  
TIPE 30 ALTERNATIF 2

NAMA GAMBAR

DENAH SISTEM DRAINASE

SKALA

1:50

UKURAN KERTAS

A3

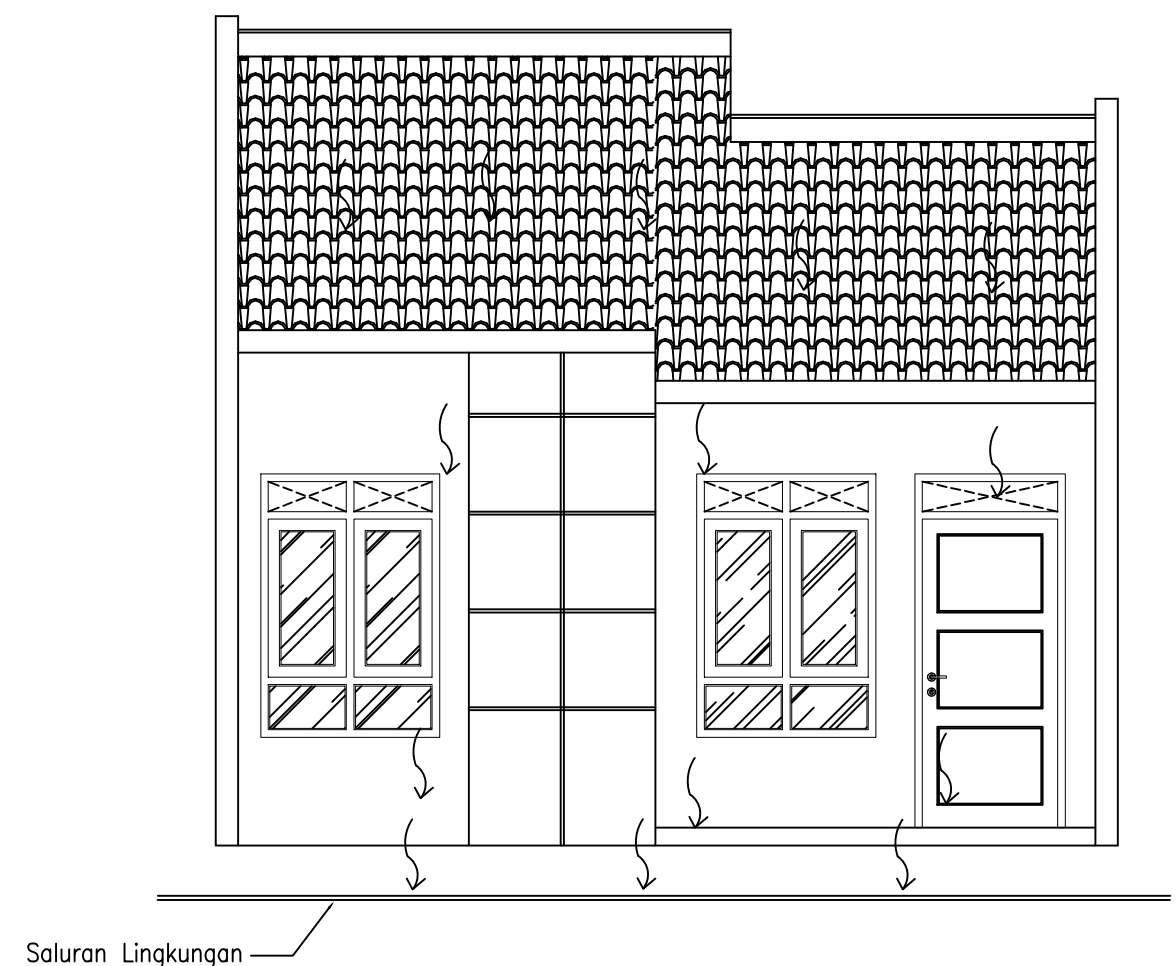
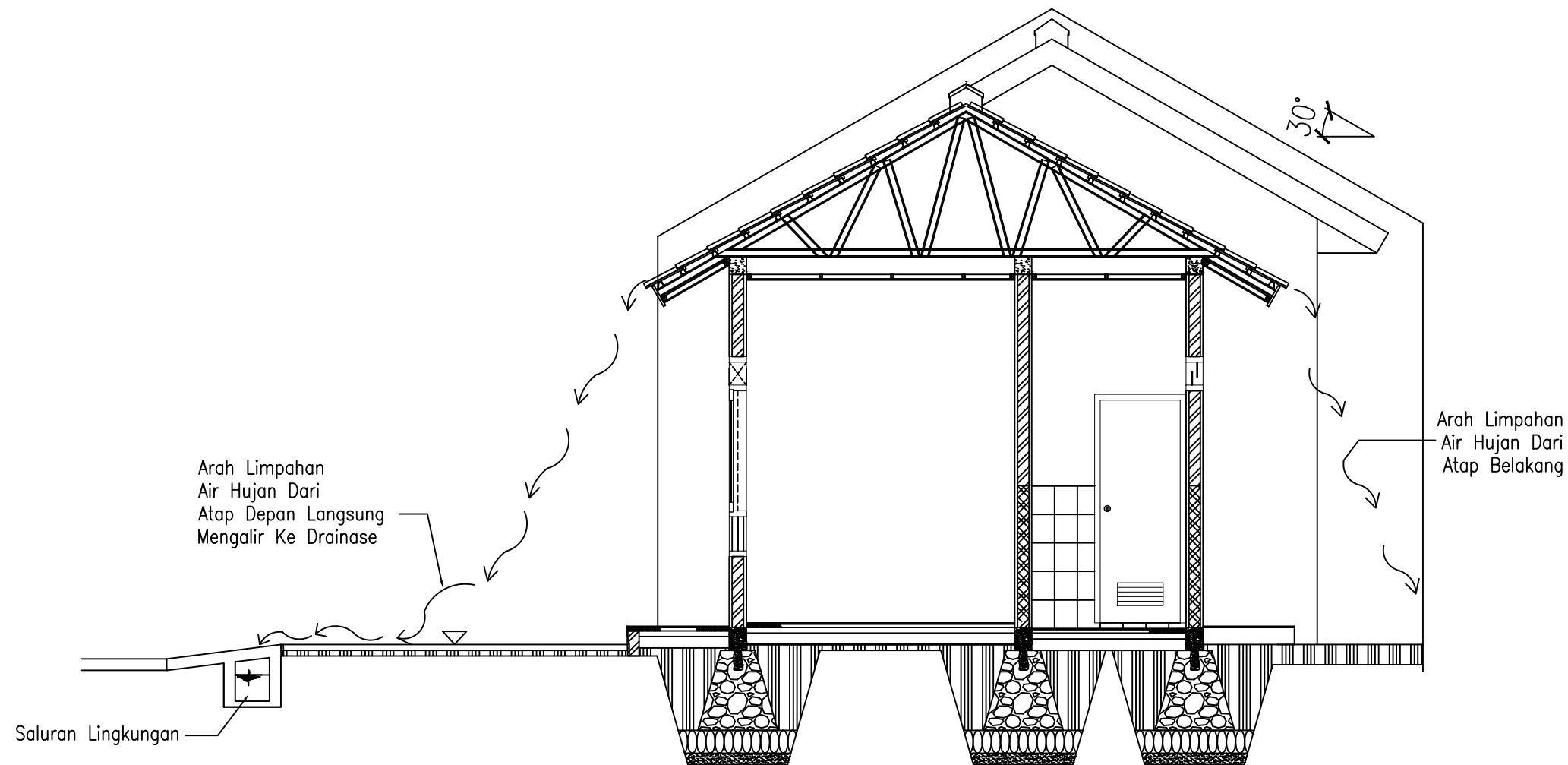
NOMOR GAMBAR

42/M/PRS-I-A2-30.2/2024

JUMLAH HALAMAN

50 dari 56

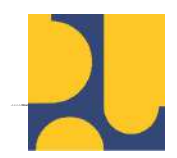
<https://jdih.pu.go.id>



01 **DETAIL SISTEM DRANASE**  
SKALA 1 : 50

CATATAN

DIMENSI DINYATAKAN DALAM SATUAN CENTIMETER



KEMENTERIAN PEKERJAAN UMUM DAN PERUMAHAN RAKYAT

GAMBAR PROTOTIPE  
RUMAH TINGGAL SEDERHANA  
TIPE 30 ALTERNATIF 2

NAMA GAMBAR

DETAIL SISTEM DRAINASE

SKALA

UKURAN KERTAS

1:50

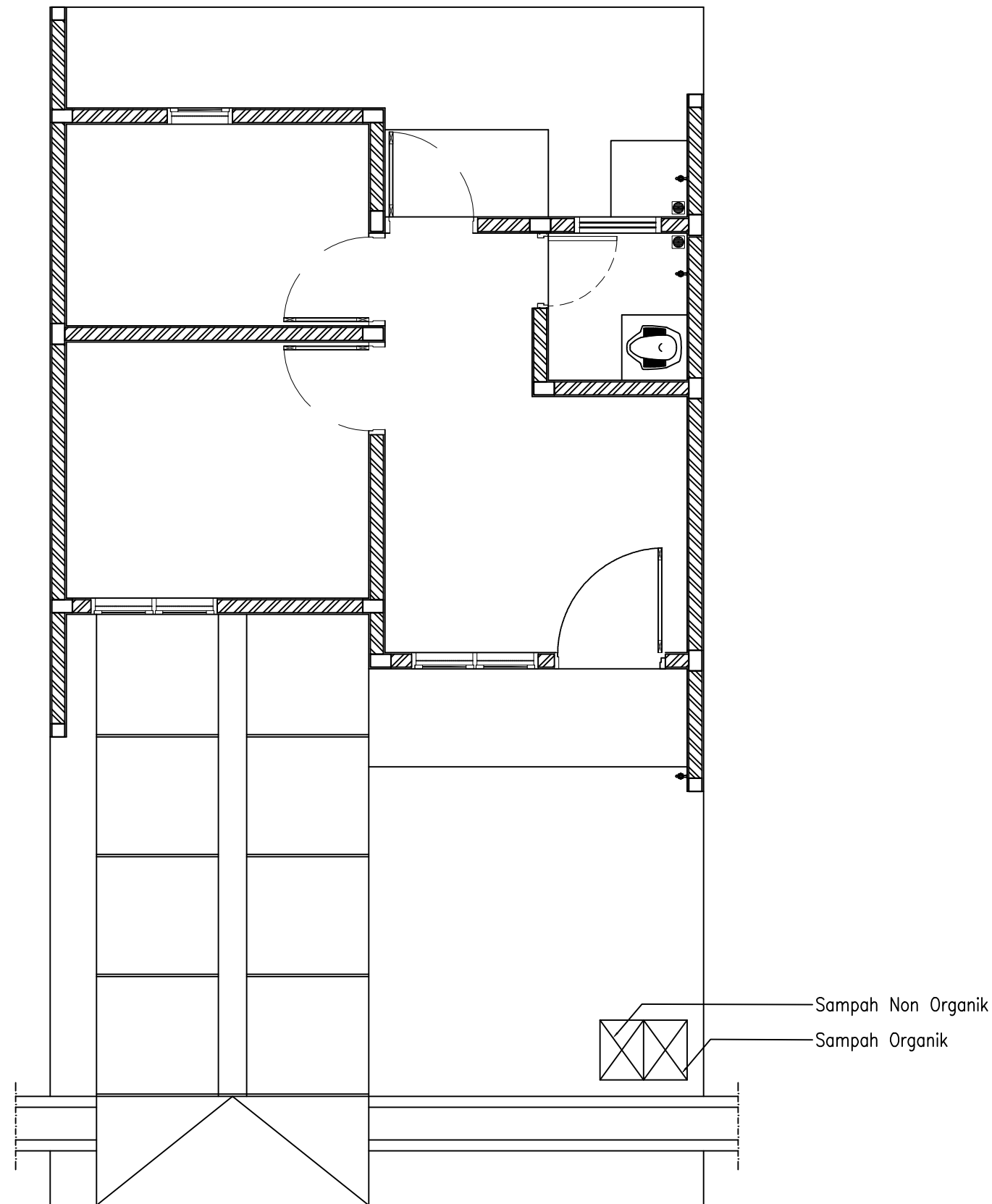
A3

NOMOR GAMBAR

43/M/PRS-I-A2-30.2/2024

JUMLAH HALAMAN

51 dari 56  
<https://jdih.pu.go.id>



01 SISTEM PERSAMPAHAN  
SCALE 1 : 50

CATATAN

DIMENSI DINYATAKAN DALAM SATUAN CENTIMETER



KEMENTERIAN PEKERJAAN UMUM DAN PERUMAHAN RAKYAT

GAMBAR PROTOTIPE  
RUMAH TINGGAL SEDERHANA  
TIPE 30 ALTERNATIF 2

NAMA GAMBAR

SISTEM PERSAMPAHAN

SKALA

1:50

UKURAN KERTAS

A3

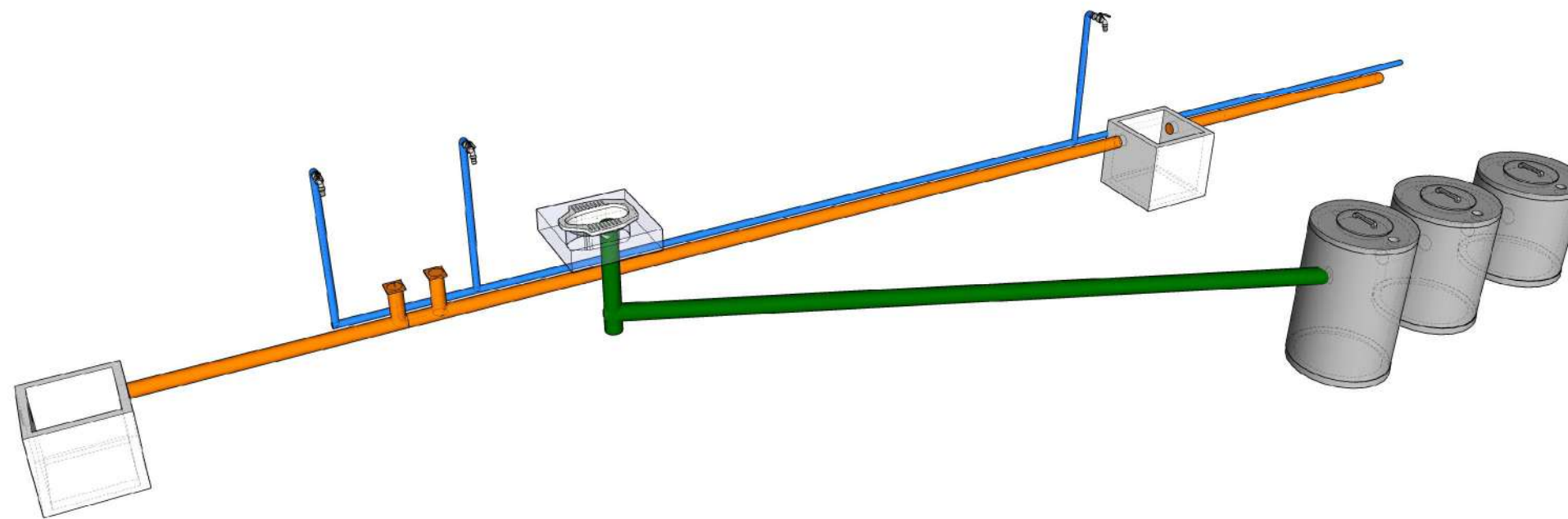
NOMOR GAMBAR

44/M/PRS-I-A2-30.2/2024

JUMLAH HALAMAN

52 dari 56

<https://jdih.pu.go.id>



CATATAN

DIMENSI DINYATAKAN DALAM SATUAN CENTIMETER



KEMENTERIAN PEKERJAAN UMUM DAN PERUMAHAN RAKYAT

GAMBAR PROTOTIPE  
RUMAH TINGGAL SEDERHANA  
TIPE 30 ALTERNATIF 2

NAMA GAMBAR

ISOMETRI  
(POTONGAN PIPA  
AIR LIMBAH)

SKALA

1:50

UKURAN KERTAS

A3

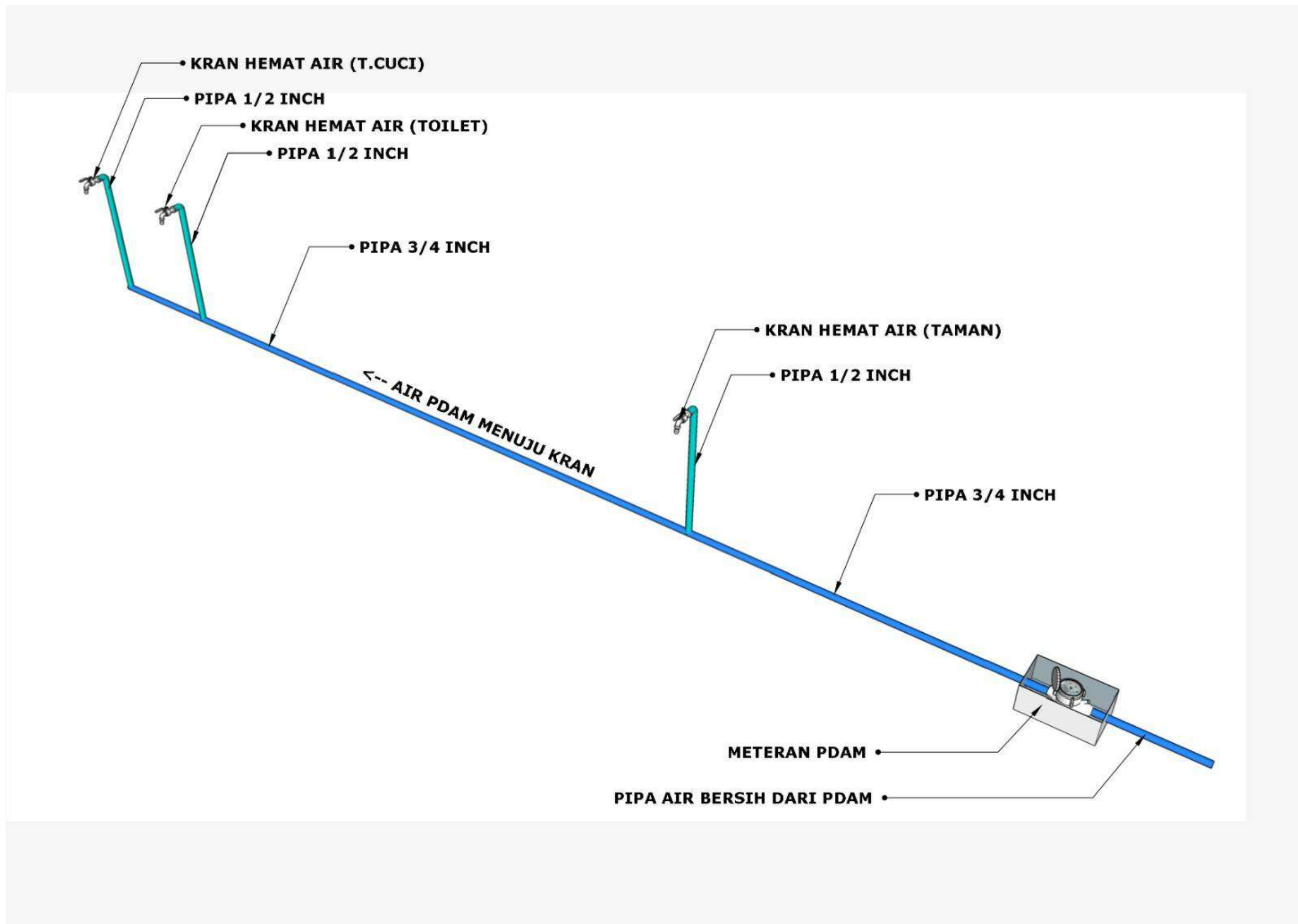
NOMOR GAMBAR

45/M/PRS-I-A2-30.2/2024

JUMLAH HALAMAN

53 dari 56

<https://jdih.pu.go.id>



CATATAN

DIMENSI DINYATAKAN DALAM SATUAN CENTIMETER



KEMENTERIAN PEKERJAAN UMUM DAN PERUMAHAN RAKYAT

GAMBAR PROTOTIPE  
RUMAH TINGGAL SEDERHANA  
TIPE 30 ALTERNATIF 2

NAMA GAMBAR

ISOMETRI  
(POTONGAN PIPA  
AIR MINUM)

SKALA      UKURAN KERTAS

1:50      A3

NOMOR GAMBAR

46/M/PRS-I-A2-30.2/2024

JUMLAH HALAMAN

54 dari 56  
<https://jdih.pu.go.id>

# MEP

KLOSET	: JONGKOK
KERAN	: KERAN TUAS HEMAT AIR 1/2 inch
SEPTICTANK	: BETON TINGGI 1,5m (MELAYANI 2-3 ORANG)
SUMBER AIR MINUM	: PIPA DISTRIBUSI PDAM
PIPA AIR MINUM	: PVC 3/4,PVC 1/2"
PIPA BLACK WATER	: PVC 3"
PIPA GREY WATER	: PVC 3"
INSTALASI LISTRIK	: LISTRIK 1.300 WATT * SESUAI KETENTUAN PLN YANG BERLAKU
LAMPU	: LED
KABEL LISTRIK	: NYA 1x2,5; 1x1,5 : NYM 3x2,5
PIPA KABEL	: 5/8
EMBOW DOS	: BULAT
SAKLAR	: SNI 5A
STOP KONTAK+ARDE	: SNI 5A
GROUNDING	: KABEL NYA 6mm

CATATAN

DIMENSI DINYATAKAN DALAM SATUAN CENTIMETER



KEMENTERIAN PEKERJAAN UMUM DAN PERUMAHAN RAKYAT

GAMBAR PROTOTIPE  
RUMAH TINGGAL SEDERHANA  
TIPE 30 ALTERNATIF 2

NAMA GAMBAR

SPESIFIKASI  
TEKNIS MEP

SKALA	UKURAN KERTAS
-------	---------------

NTS	A3
-----	----

NOMOR GAMBAR

47/M/PRS-I-A2-30.2/2024

JUMLAH HALAMAN

55 dari 56  
<https://jdih.pu.go.id>

# Uraian Atas Perhitungan Teknis MEP Rumah Tinggal Sederhana Tercantum dalam Bagian Laporan Perencanaan Desain

CATATAN

DIMENSI DINYATAKAN DALAM SATUAN  
CENTIMETER



KEMENTERIAN PEKERJAAN UMUM DAN  
PERUMAHAN RAKYAT

GAMBAR PROTOTIPE  
RUMAH TINGGAL SEDERHANA  
TIPE 30 ALTERNATIF 2

NAMA GAMBAR

PERHITUNGAN  
TEKNIS MEP

SKALA

NTS

UKURAN KERTAS

A3

NOMOR GAMBAR

48/M/PRS-I-A2-30.2/2024

JUMLAH HALAMAN

56 dari 56  
<https://jdih.pu.go.id>