

KEMENTERIAN PEKERJAAN UMUM DAN
PERUMAHAN RAKYAT

**DESAIN PROTOTIPE/PURWARUPA
RUMAH TINGGAL SEDERHANA
TIPE 32/66 ALTERNATIF 1**

DAFTAR GAMBAR ARSITEKTUR RUMAH SEDERHANA TIPE 32/66 ALTERNATIF 1

NO	NO.GAMBAR	JUDUL GAMBAR	SKALA	KETERANGAN
	A	GAMBAR TEKNIS ARSITEKTUR		
01	01/A/PRS-I-A1-32.1/2024	PERSPEKTIF 3D	NTS	
02	02/A/PRS-I-A1-32.1/2024	RENCANA TAPAK	1 : 200	
03	03/A/PRS-I-A1-32.1/2024	DENAH	1 : 100	
04	04/A/PRS-I-A1-32.1/2024	TAMPAK A DAN B	1 : 100	
05	05/A/PRS-I-A1-32.1/2024	TAMPAK C DAN D	1 : 100	
06	06/A/PRS-I-A1-32.1/2024	POTONGAN 1-1 DAN 2-2	1 : 100	
07	07/A/PRS-I-A1-32.1/2024	POTONGAN 3-3 DAN 4-4	1 : 100	
08	08/A/PRS-I-A1-32.1/2024	POTONGAN PRINSIP	1 : 50	
09	09/A/PRS-I-A1-32.1/2024	DENAH PINTU DAN JENDELA	1 : 50	
10	10/A/PRS-I-A1-32.1/2024	DETAIL ARSITEKTURAL (DETAIL PINTU)	1 : 20	
11	11/A/PRS-I-A1-32.1/2024	DETAIL ARSITEKTURAL (DETAIL JENDELA)	1 : 20	
12	12/A/PRS-I-A1-32.1/2024	DENAH PLAFOND DAN DETAIL PLAFOND	1 : 50 / 1 : 20	
13	13/A/PRS-I-A1-32.1/2024	DENAH ATAP DAN KUDA-KUDA	1 : 50	
14	14/A/PRS-I-A1-32.1/2024	DENAH TATA RUANG DALAM	1 : 50	
15	15/A/PRS-I-A1-32.1/2024	DENAH POLA LANTAI	1 : 50	
16	16/A/PRS-I-A1-32.1/2024	DENAH KAMAR MANDI	1 : 20	
17	17/A/PRS-I-A1-32.1/2024	POTONGAN KAMAR MANDI A-A, B-B	1 : 20	
18	18/A/PRS-I-A1-32.1/2024	POTONGAN KAMAR MANDI C-C, D-D	1 : 20	
19	19/A/PRS-I-A1-32.1/2024	DETAIL ARSITEKTURAL (SIRKULASI PENGHAWAAN ALAMI)	1 : 50 / 1 : 20	
20	20/A/PRS-I-A1-32.1/2024	SPESIFIKASI TEKNIS ARSITEKTURAL	NTS	
	S	GAMBAR TEKNIS STRUKTUR		
21	21/S/PRS-I-A1-32.1/2024	DENAH PONDASI	1 : 50	
22	22/S/PRS-I-A1-32.1/2024	DETAIL PONDASI	1 : 20	
23	23/S/PRS-I-A1-32.1/2024	DENAH SLOOF	1 : 50	
24	24/S/PRS-I-A1-32.1/2024	DENAH KOLOM	1 : 50	
25	25/S/PRS-I-A1-32.1/2024	DETAIL PENULANGAN KOLOM	1 : 20	
26	26/S/PRS-I-A1-32.1/2024	DENAH RING BALOK	1 : 50	
27	27/S/PRS-I-A1-32.1/2024	DETAIL PENULANGAN BALOK	1 : 20	
28	28/S/PRS-I-A1-32.1/2024	DENAH STRUKTUR ATAP	1 : 50	
29	29/S/PRS-I-A1-32.1/2024	DETAIL STRUKTUR ATAP (RANGKA ATAP)	1 : 20	
30	30/S/PRS-I-A1-32.1/2024	DETAIL 3D	NTS	
31	31/S/PRS-I-A1-32.1/2024	SPESIFIKASI TEKNIS STRUKTUR	NTS	
32	32/S/PRS-I-A1-32.1/2024	PERHITUNGAN TEKNIS SEDERHANA	NTS	

DAFTAR GAMBAR ARSITEKTUR RUMAH SEDERHANA TIPE 32/66 ALTERNATIF 1

NO	NO.GAMBAR	JUDUL GAMBAR	SKALA	KETERANGAN
	M	GAMBAR TEKNIS MEP		
33	33/M/PRS-I-A1-32.1/2024	SISTEM ELEKTRIKAL (SINGLE LINE DIAGRAM)	NTS	
34	34M/PRS-I-A1-32.1/2024	SISTEM ELEKTRIKAL (DENAH INSTALASI – PENERANGAN, STOP KONTAK, PENGKABELAN)	1 : 50	
35	35/M/PRS-I-A1-32.1/2024	SISTEM ELEKTRIKAL (DETAIL INSTALASI ELEKTRIKAL)	1 : 20	
36	36/M/PRS-I-A1-32.1/2024	SISTEM AIR MINUM (DENAH INSTALASI AIR MINUM)	1 : 50	
37	37/M/PRS-I-A1-32.1/2024	SISTEM AIR MINUM (DETAIL INSTALASI AIR MINUM)	1 : 50	
38	38/M/PRS-I-A1-32.1/2024	SISTEM AIR LIMBAH (DENAH INSTALASI AIR LIMBAH)	1 : 50	
39	39/M/PRS-I-A1-32.1/2024	SISTEM AIR LIMBAH (DETAIL INSTALASI AIR LIMBAH)	1 : 50	
40	40/M/PRS-I-A1-32.1/2024	SISTEM AIR HUJAN (DENAH INSTALASI AIR HUJAN)	1 : 50	
41	41/M/PRS-I-A1-32.1/2024	SISTEM AIR HUJAN (DETAIL INSTALASI AIR HUJAN)	1 : 50	
42	42/M/PRS-I-A1-32.1/2024	DENAH SISTEM DRAINASE	1 : 50	
43	43/M/PRS-I-A1-32.1/2024	DETAIL SISTEM DRAINASE	1 : 50	
44	44/M/PRS-I-A1-32.1/2024	SISTEM PERSAMPAHAN	1 : 50	
45	45/M/PRS-I-A1-32.1/2024	ISOMETRI (POTONGAN PIPA AIR MINUM)	1 : 50	
46	46/M/PRS-I-A1-32.1/2024	ISOMETRI (POTONGAN PIPA AIR LIMBAH)	1 : 50	
47	47/M/PRS-I-A1-32.1/2024	SPESIFIKASI TEKNIS MEP	NTS	
48	48/M/PRS-I-A1-32.1/2024	PERHITUNGAN TEKNIS MEP	NTS	



CATATAN

DIMENSI DINYATAKAN DALAM SATUAN CENTIMETER



KEMENTERIAN PEKERJAAN UMUM DAN PERUMAHAN RAKYAT

GAMBAR PROTOTIPE
RUMAH TINGGAL SEDERHANA
TIPE 32 ALTERNATIF 1

NAMA GAMBAR

PERSPEKTIF 3D

SKALA

UKURAN KERTAS

NTS

A3

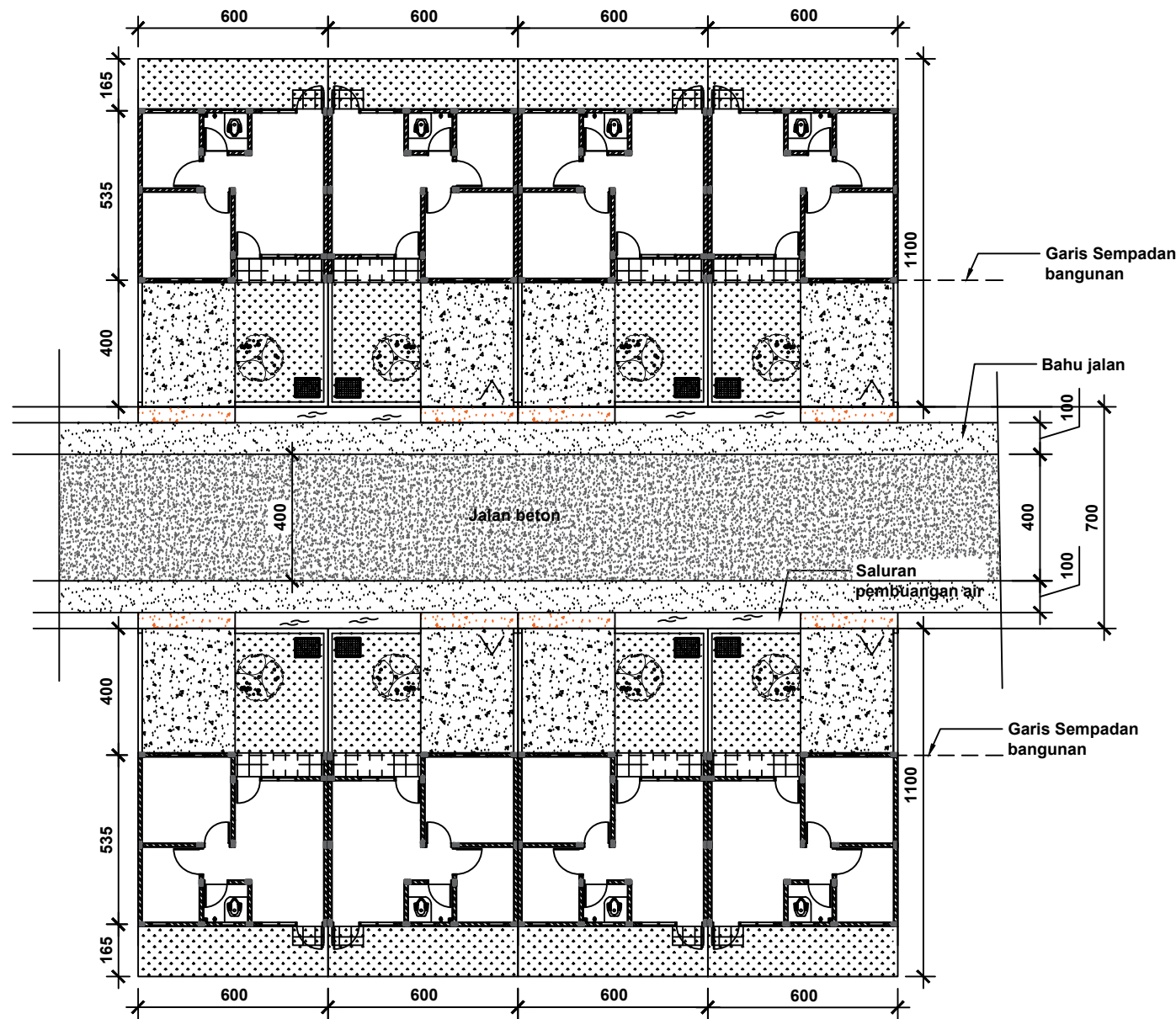
NOMOR GAMBAR

01/A/PRS-I-A1-32.1/2024

JUMLAH HALAMAN

1 dari 53

<https://jdih.pu.go.id>



RENCANA TAPAK
SKALA 1:200

CATATAN

DIMENSI DINYATAKAN DALAM SATUAN CENTIMETER



KEMENTERIAN PEKERJAAN UMUM DAN PERUMAHAN RAKYAT

GAMBAR PROTOTIPE
RUMAH TINGGAL SEDERHANA
TIPE 32 ALTERNATIF 1

NAMA GAMBAR

RENCANA TAPAK

SKALA UKURAN KERTAS

1 : 200

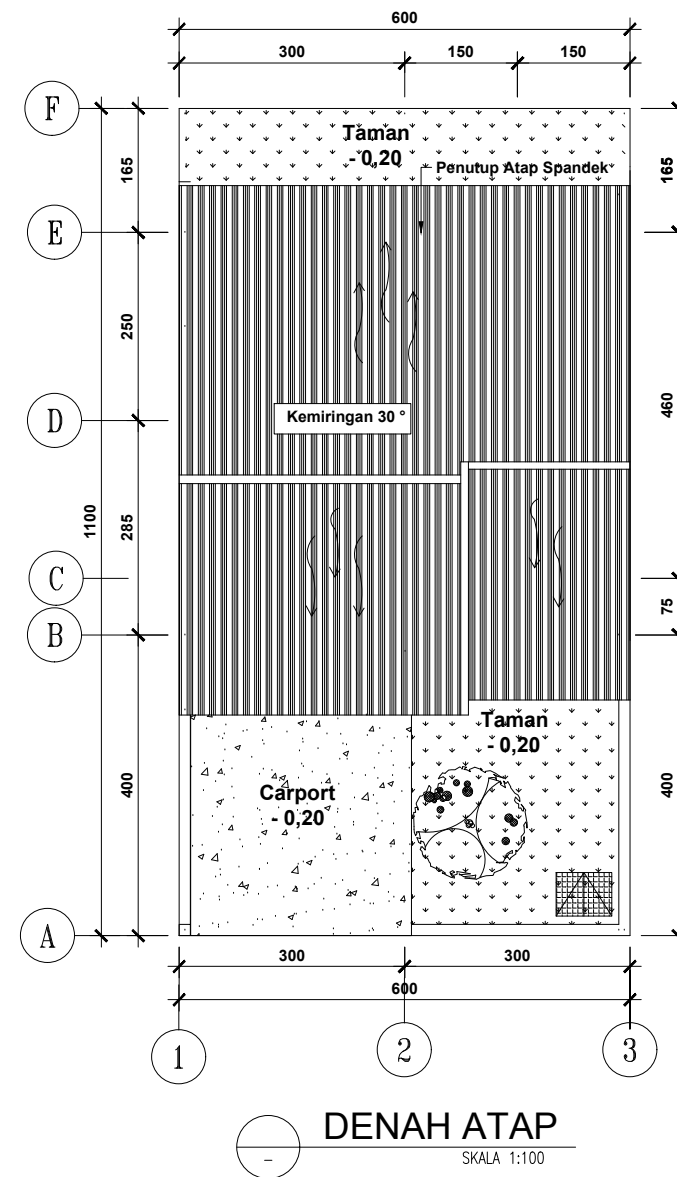
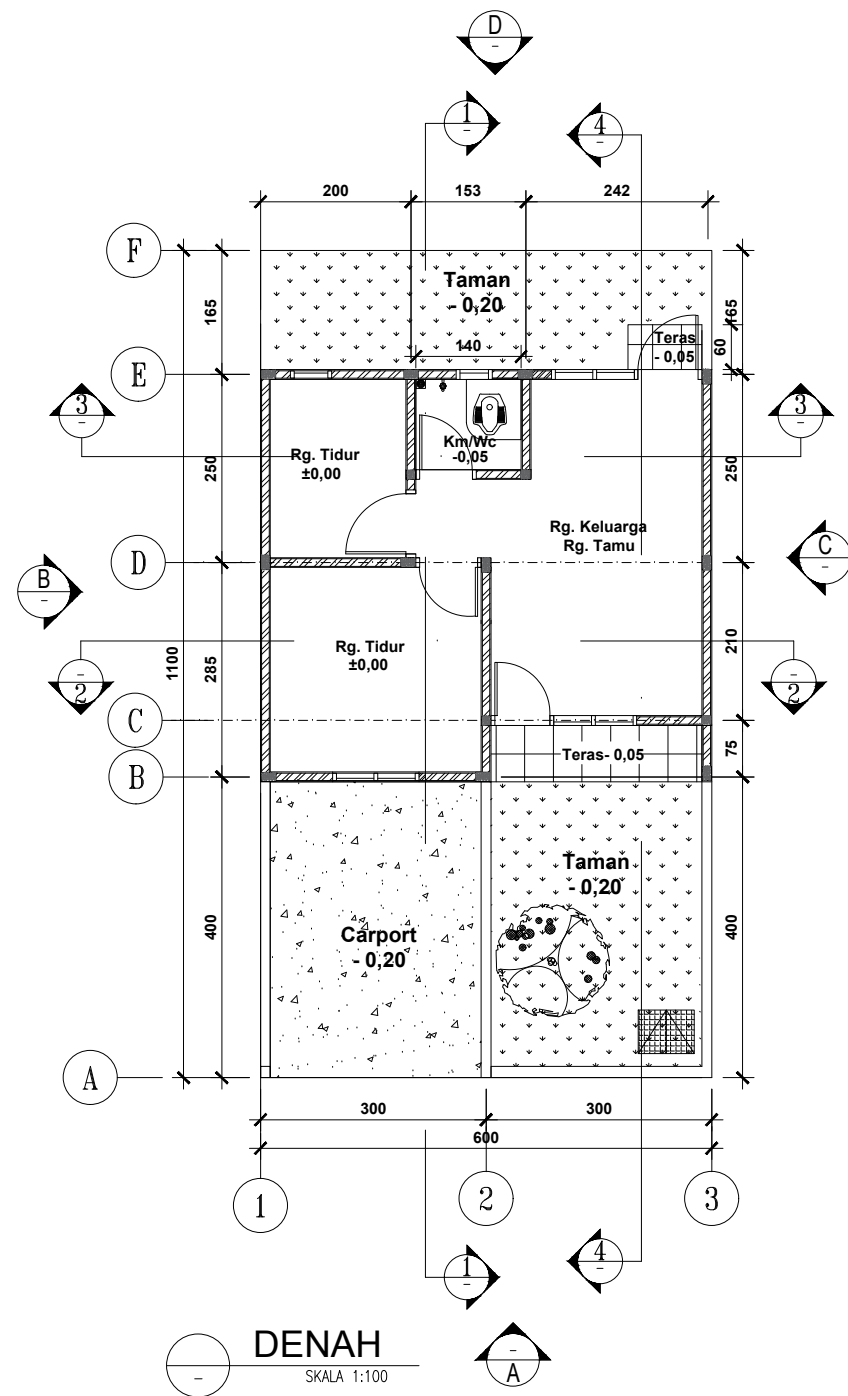
A3

NOMOR GAMBAR

02/A/PRS-I-A1-32.1/2024

JUMLAH HALAMAN

2 dari 53
<https://jdih.pu.go.id>



CATATAN

DIMENSI DINYATAKAN DALAM SATUAN CENTIMETER



KEMENTERIAN PEKERJAAN UMUM DAN PERUMAHAN RAKYAT

GAMBAR PROTOTIPE
RUMAH TINGGAL SEDERHANA
TIPE 32 ALTERNATIF 1

NAMA GAMBAR

DENAH

SKALA

1 : 100

UKURAN KERTAS

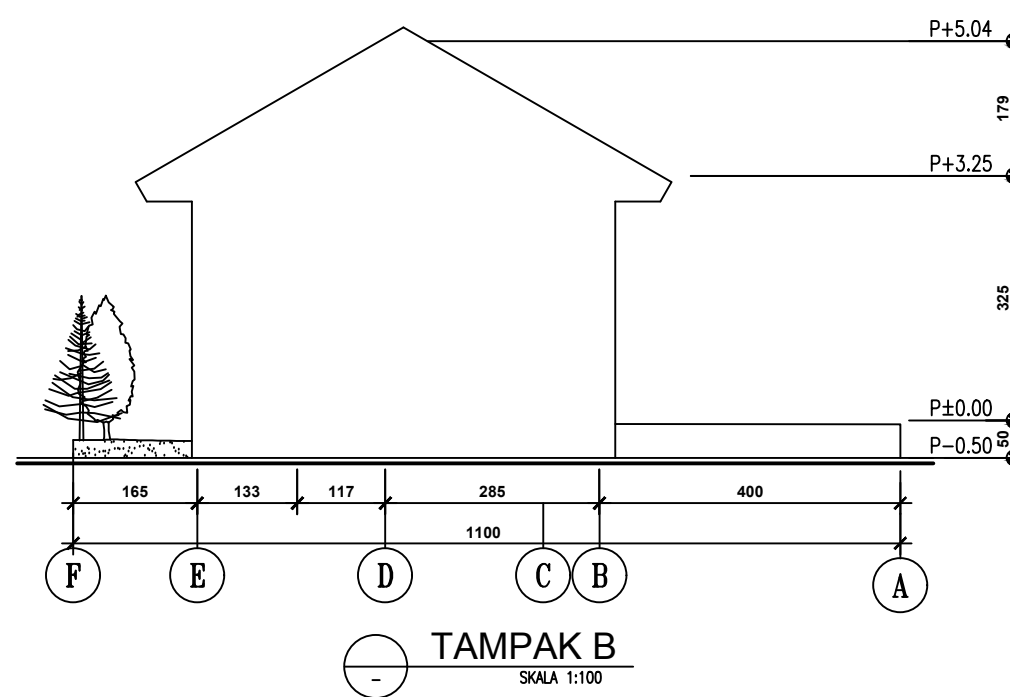
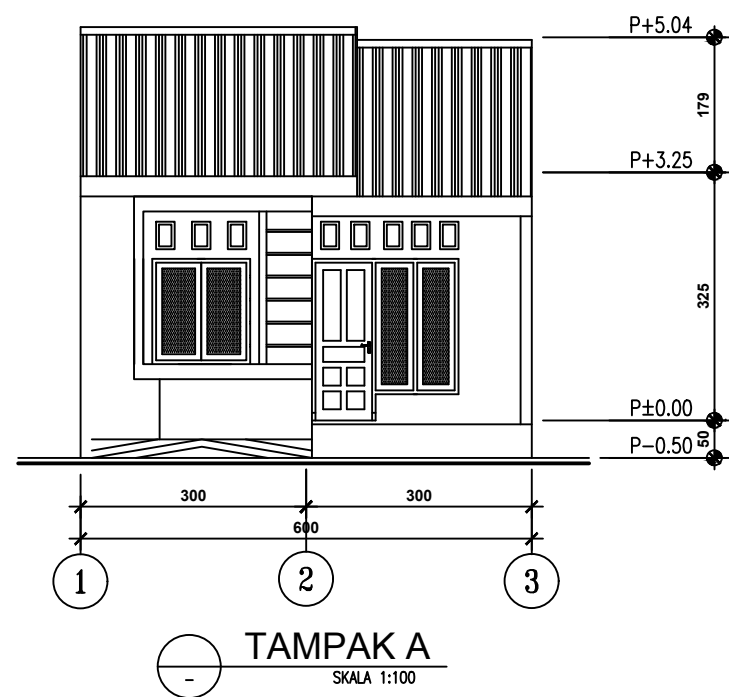
A3

NOMOR GAMBAR

03/A/PRS-I-A1-32.1/2024

JUMLAH HALAMAN

3 dari 53
<https://jdih.pu.go.id>



CATATAN

DIMENSI DINYATAKAN DALAM SATUAN CENTIMETER



KEMENTERIAN PEKERJAAN UMUM DAN PERUMAHAN RAKYAT

GAMBAR PROTOTIPE
RUMAH TINGGAL SEDERHANA
TIPE 32 ALTERNATIF 1

NAMA GAMBAR

TAMPAK A DAN B

SKALA	UKURAN KERTAS
-------	---------------

1 : 100

A3

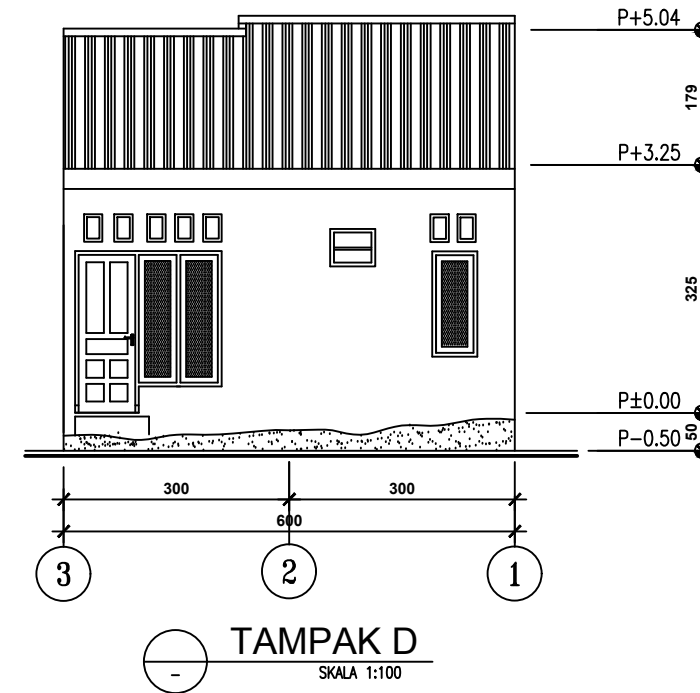
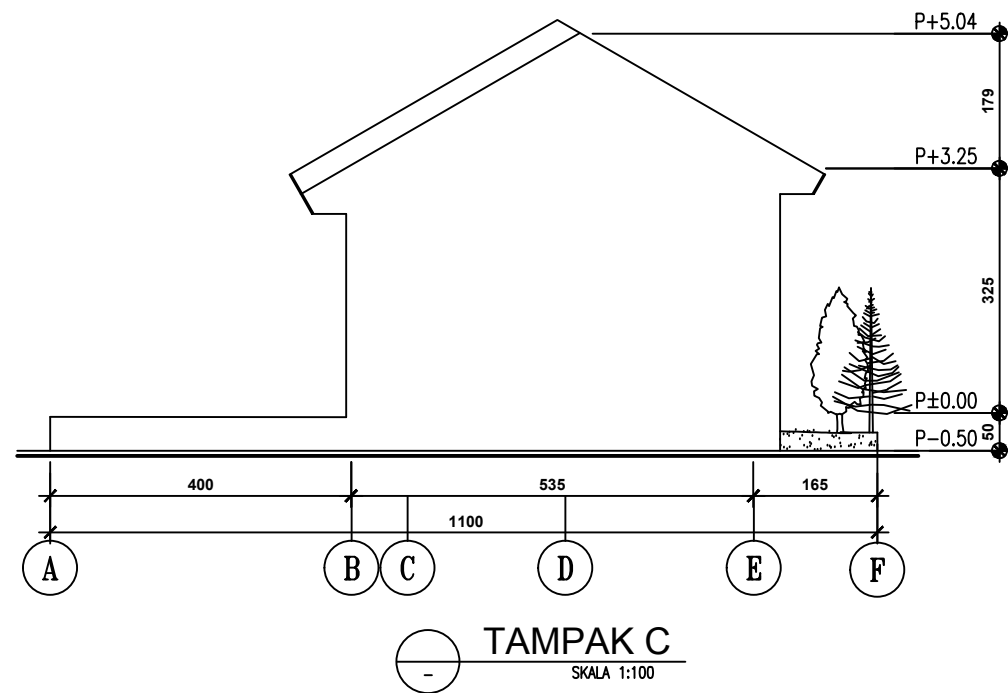
NOMOR GAMBAR

04/A/PRS-I-A1-32.1/2024

JUMLAH HALAMAN

4 dari 53

<https://jdih.pu.go.id>



CATATAN

DIMENSI DINYATAKAN DALAM SATUAN CENTIMETER



KEMENTERIAN PEKERJAAN UMUM DAN PERUMAHAN RAKYAT

GAMBAR PROTOTIPE
RUMAH TINGGAL SEDERHANA
TIPE 32 ALTERNATIF 1

NAMA GAMBAR

TAMPAK C DAN D

SKALA UKURAN KERTAS

1 : 100

A3

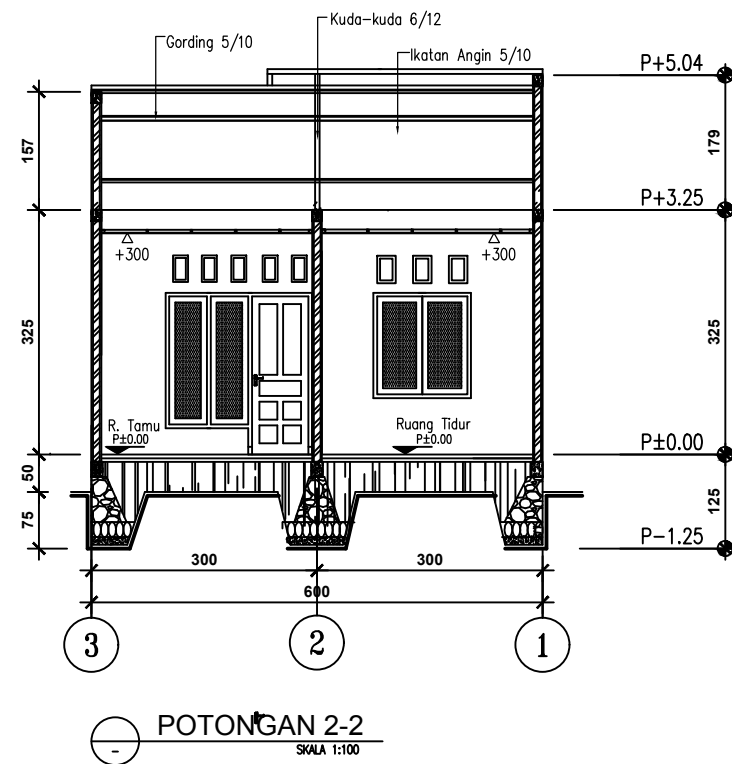
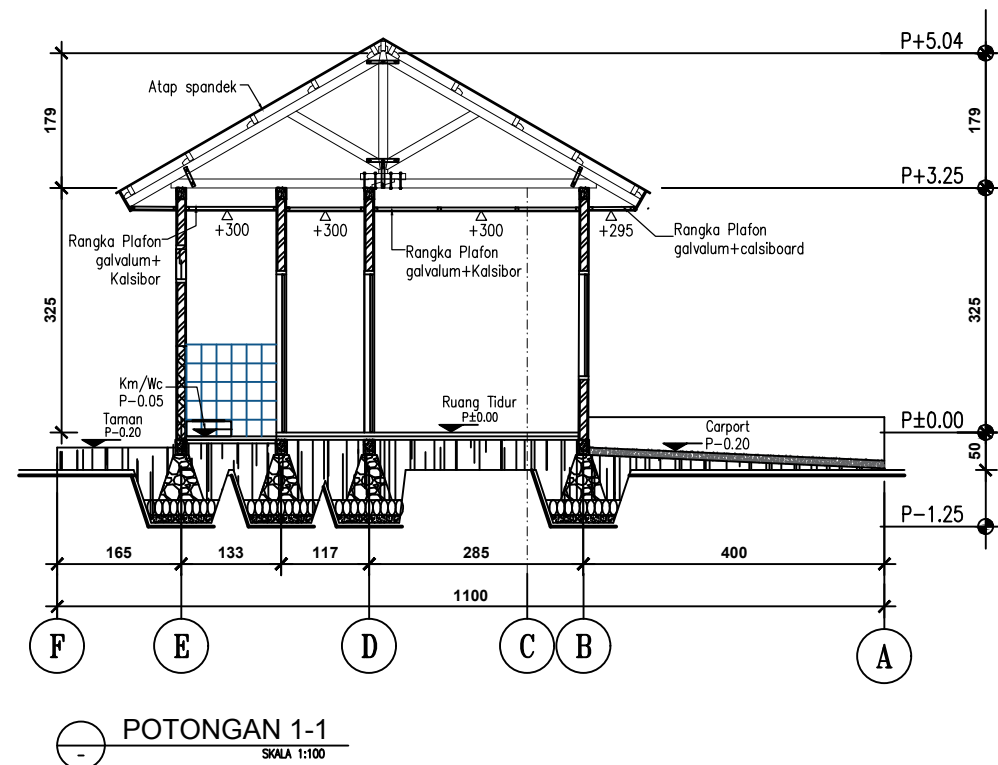
NOMOR GAMBAR

05/A/PRS-I-A1-32.1/2024

JUMLAH HALAMAN

5 dari 53

<https://jdih.pu.go.id>



CATATAN

DIMENSI DINYATAKAN DALAM SATUAN CENTIMETER



KEMENTERIAN PEKERJAAN UMUM DAN PERUMAHAN RAKYAT

GAMBAR PROTOTIPE
RUMAH TINGGAL SEDERHANA
TIPE 32 ALTERNATIF 1

NAMA GAMBAR

POTONGAN 1-1 DAN 2-2

SKALA

1 : 100

UKURAN KERTAS

A3

NOMOR GAMBAR

06/A/PRS-I-A1-32.1/2024

JUMLAH HALAMAN

6 dari 53

<https://jdih.pu.go.id>

CATATAN

DIMENSI DINYATAKAN DALAM SATUAN CENTIMETER



KEMENTERIAN PEKERJAAN UMUM DAN PERUMAHAN RAKYAT

GAMBAR PROTOTIPE
RUMAH TINGGAL SEDERHANA
TIPE 32 ALTERNATIF 1

NAMA GAMBAR

POTONGAN 3-3 DAN 4-4

SKALA

1 : 100

UKURAN KERTAS

A3

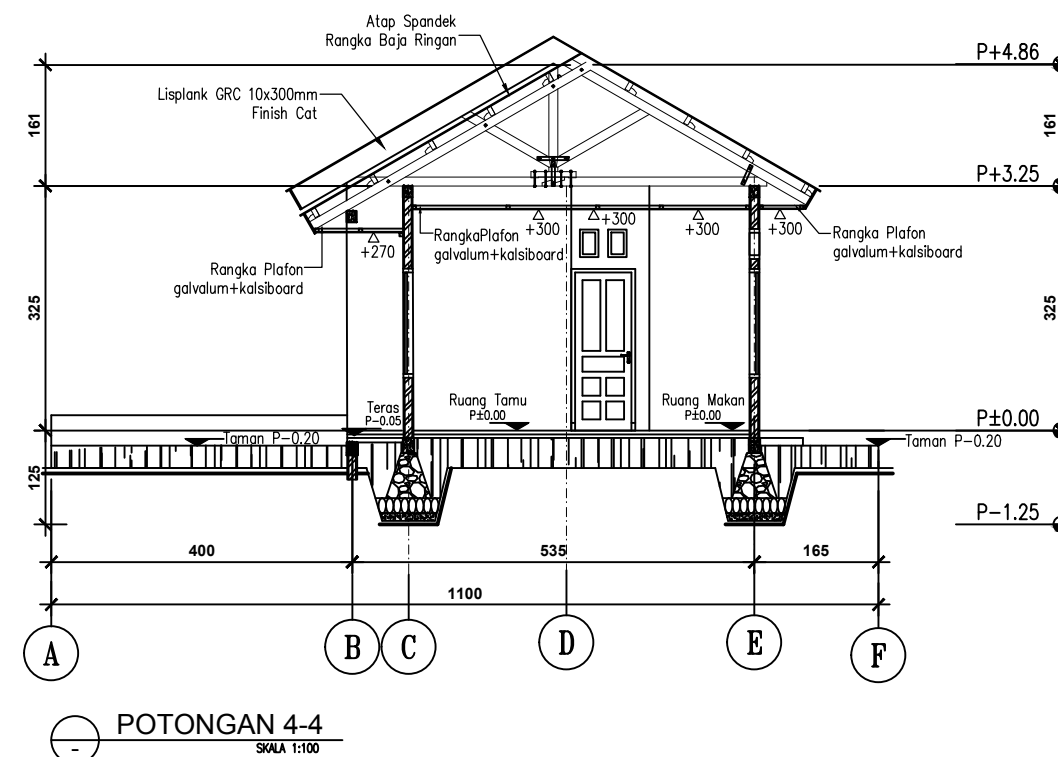
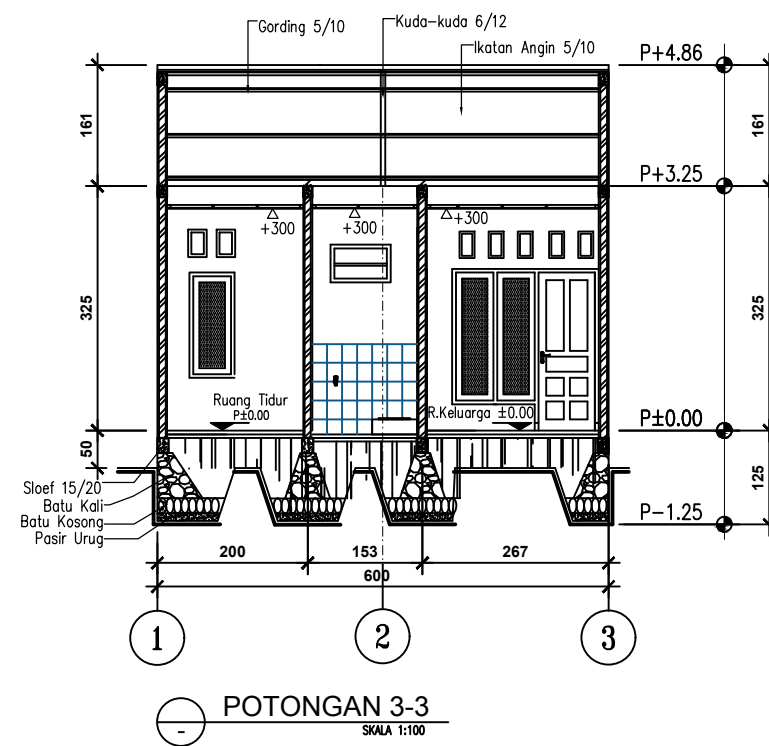
NOMOR GAMBAR

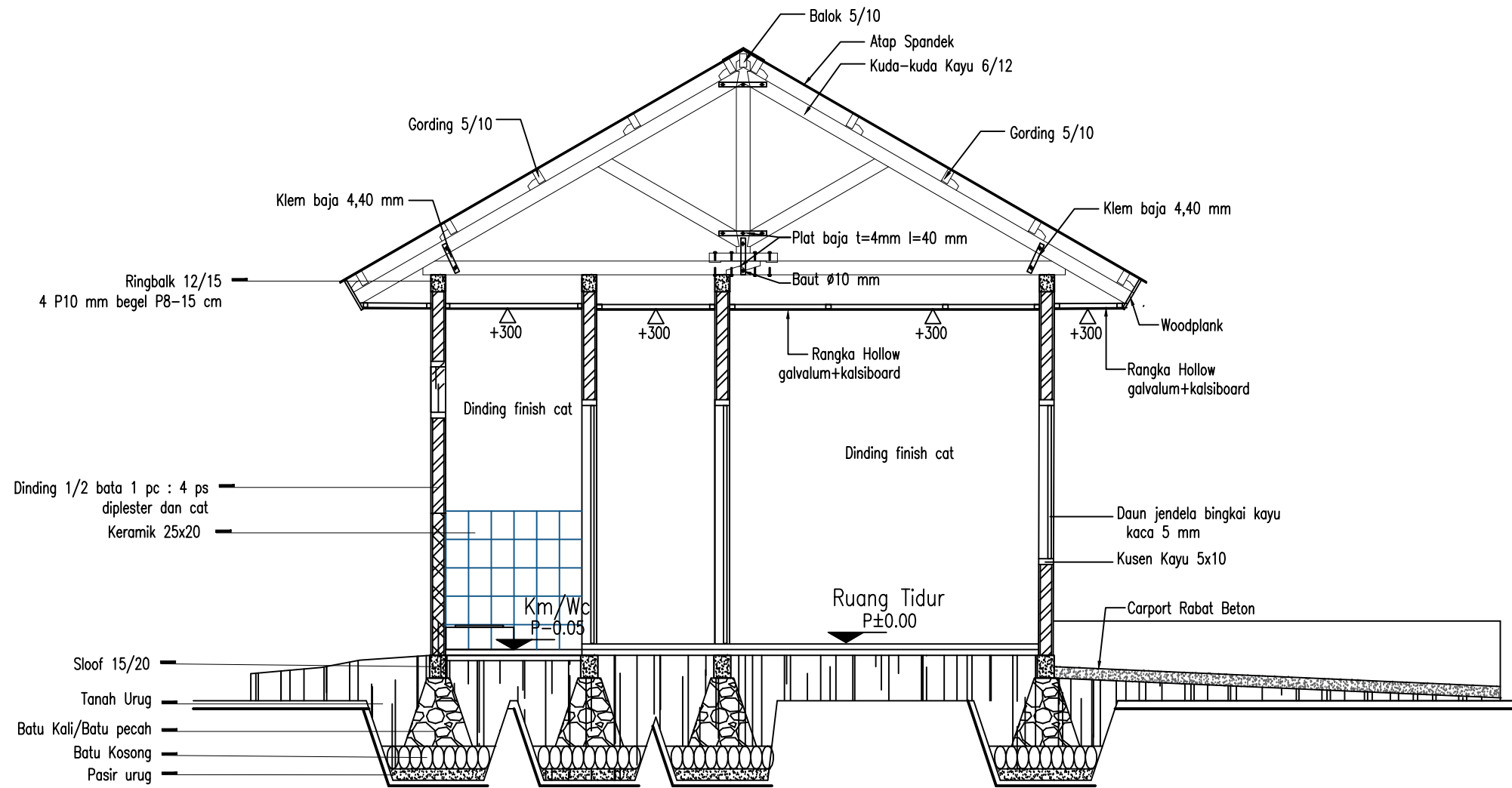
07/A/PRS-I-A1-32.1/2024

JUMLAH HALAMAN

7 dari 53

<https://jdih.pu.go.id>





POTONGAN PRINSIP
SKALA 1:50

CATATAN

DIMENSI DINYATAKAN DALAM SATUAN CENTIMETER



KEMENTERIAN PEKERJAAN UMUM DAN PERUMAHAN RAKYAT

GAMBAR PROTOTIPE
RUMAH TINGGAL SEDERHANA
TIPE 32 ALTERNATIF 1

NAMA GAMBAR

POTONGAN PRINSIP

SKALA	UKURAN KERTAS
-------	---------------

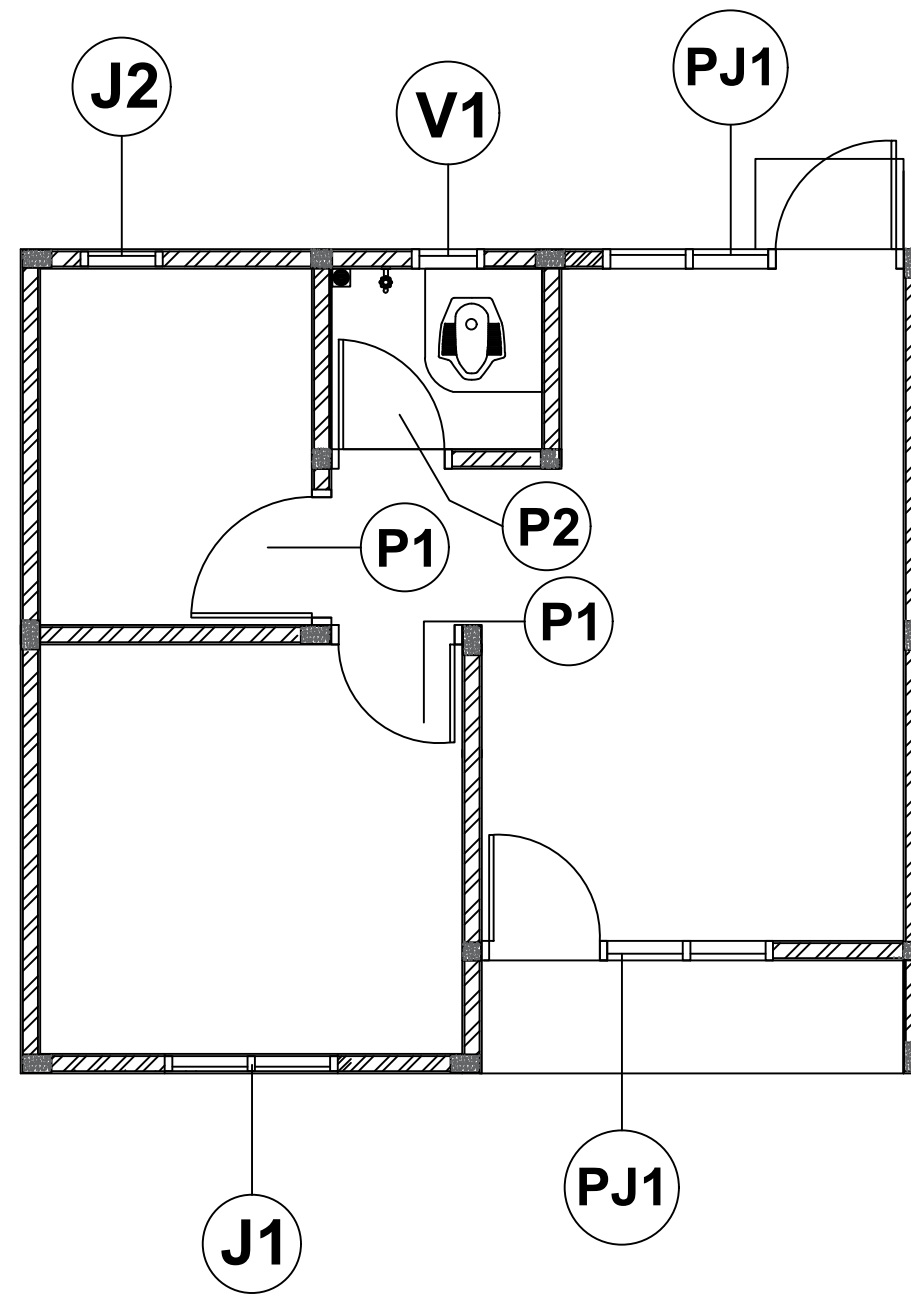
1 : 50	A3
--------	----

NOMOR GAMBAR

08/A/PRS-I-A1-32.1/2024

JUMLAH HALAMAN

8 dari 53
<https://jdih.pu.go.id>



 **DENAH PINTU DAN JENDELA**
SKALA 1:50

CATATAN

DIMENSI DINYATAKAN DALAM SATUAN CENTIMETER



KEMENTERIAN PEKERJAAN UMUM DAN PERUMAHAN RAKYAT

GAMBAR PROTOTIPE
RUMAH TINGGAL SEDERHANA
TIPE 32 ALTERNATIF 1

NAMA GAMBAR

DENAH PINTU DAN
JENDELA

SKALA

1 : 50

UKURAN KERTAS

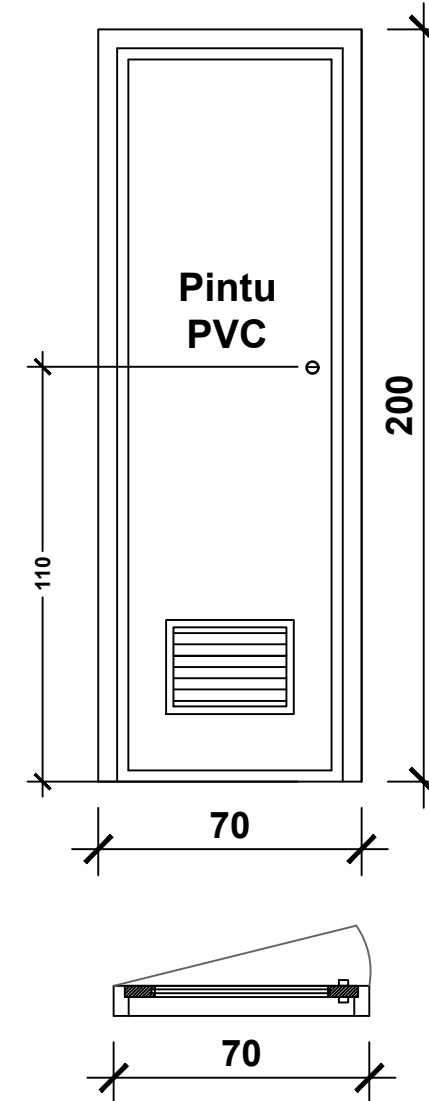
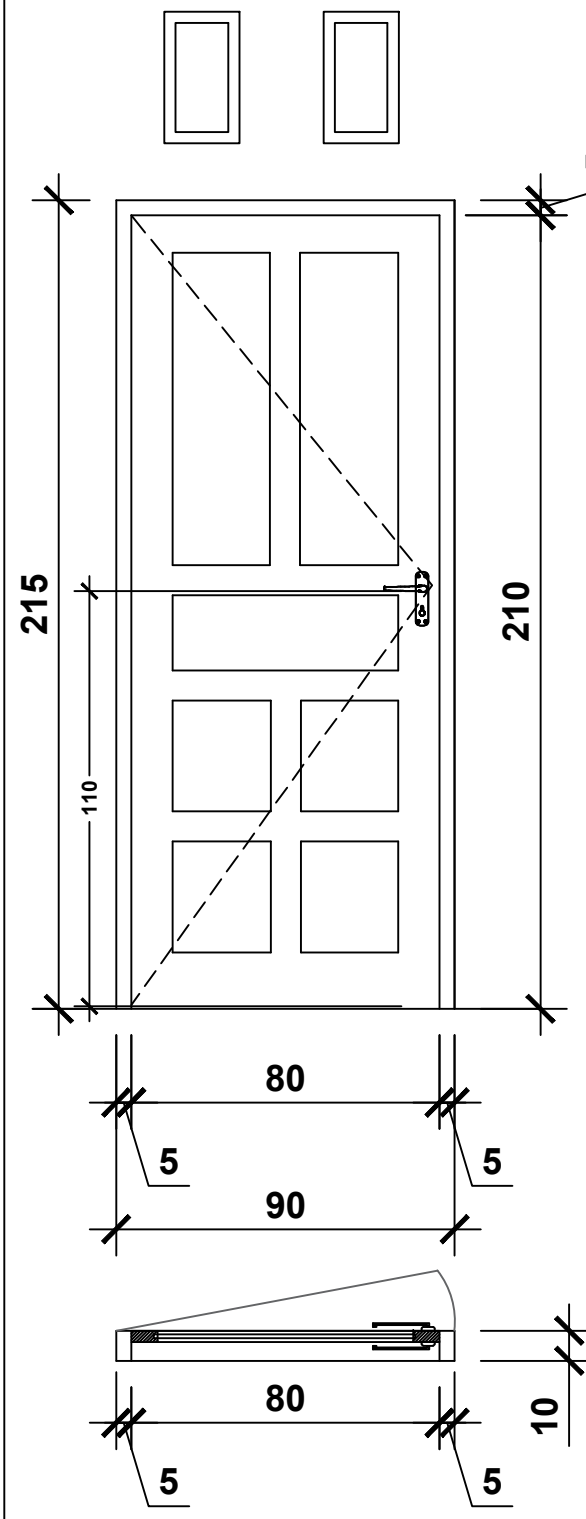
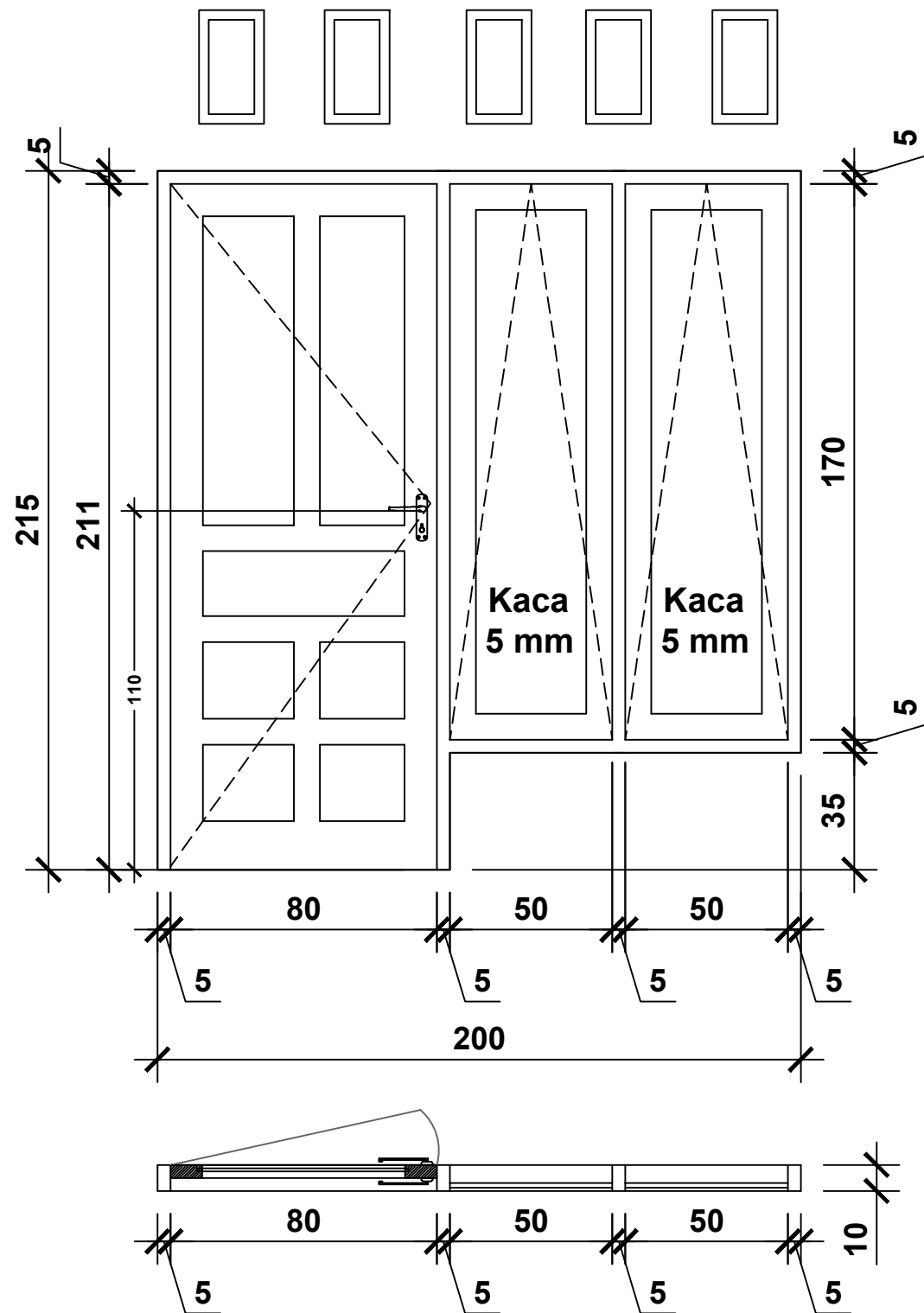
A3

NOMOR GAMBAR

09/A/PRS-I-A1-32.1/2024

JUMLAH HALAMAN

9 dari 53
<https://jdih.pu.go.id>



NAMA
JUMLAH
KUSEN
KACA POLOS
DAUN
HANDLE
ENGSEL

PJ.01
2 BUAH
kayu Kelas 2 uk. 5x10
5 MM
Kayu Kelas 2
2x slag
3" X 1,5 & 2" X 1,5

NAMA
JUMLAH
KUSEN
DAUN
HANDLE
ENGSEL

P.01
2 BUAH
kayu Kelas 2 uk. 5x10
Kayu Kelas 2
2x slag
3" X 1,5

NAMA
JUMLAH
KUSEN
DAUN

P.02
1 BUAH
PVC
PVC

CATATAN

DIMENSI DINYATAKAN DALAM SATUAN
CENTIMETER



KEMENTERIAN PEKERJAAN UMUM DAN
PERUMAHAN RAKYAT

GAMBAR PROTOTIPE
RUMAH TINGGAL SEDERHANA
TIPE 32 ALTERNATIF 1

NAMA GAMBAR

DETAIL ARSITEKTURAL
(DETAIL PINTU)

SKALA

UKURAN KERTAS

1 : 20

A3

NOMOR GAMBAR

10/A/PRS-I-A1-32.1/2024

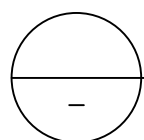
JUMLAH HALAMAN

10 dari 53

<https://jdih.pujdirpu.go.id>

DETAIL PINTU

SKALA 1:20



CATATAN

DIMENSI DINYATAKAN DALAM SATUAN CENTIMETER



KEMENTERIAN PEKERJAAN UMUM DAN PERUMAHAN RAKYAT

GAMBAR PROTOTIPE
RUMAH TINGGAL SEDERHANA
TIPE 32 ALTERNATIF 1

NAMA GAMBAR

DETAIL ARSITEKTURAL
(DETAIL JENDELA)

SKALA UKURAN KERTAS

1 : 20

A3

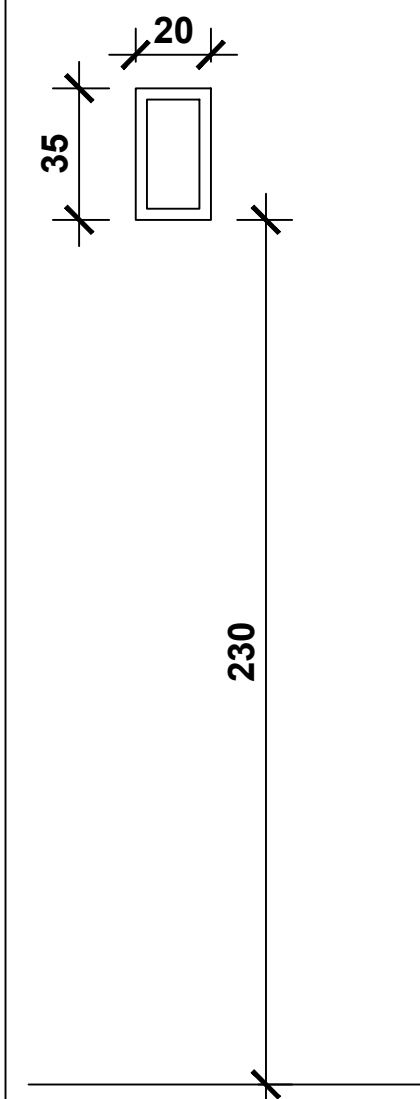
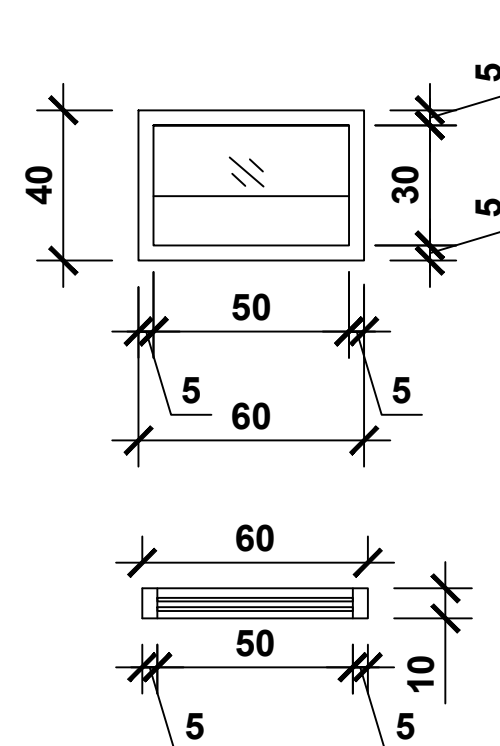
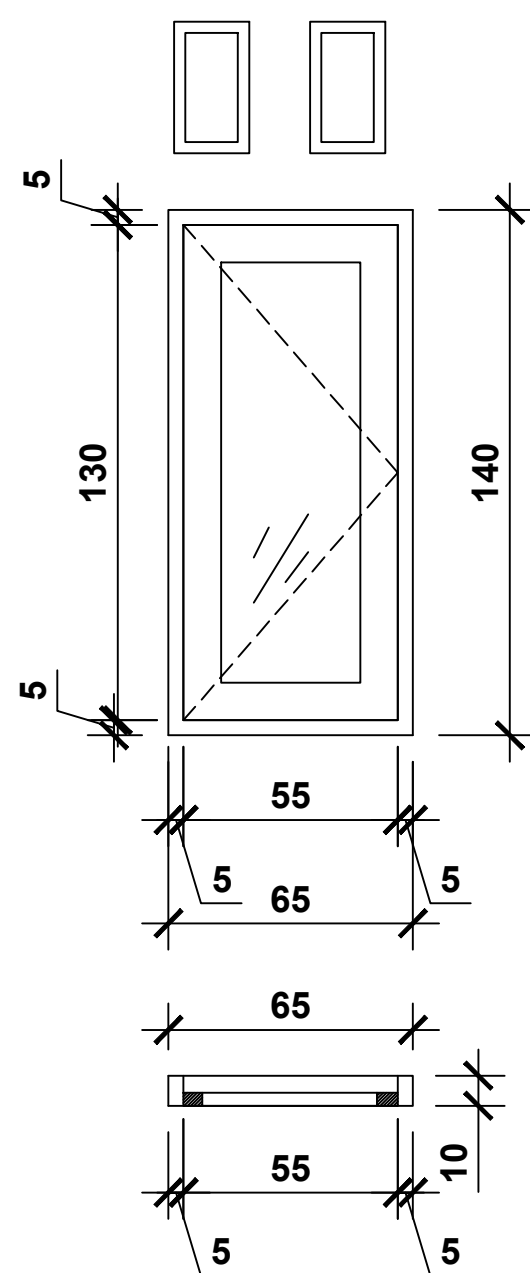
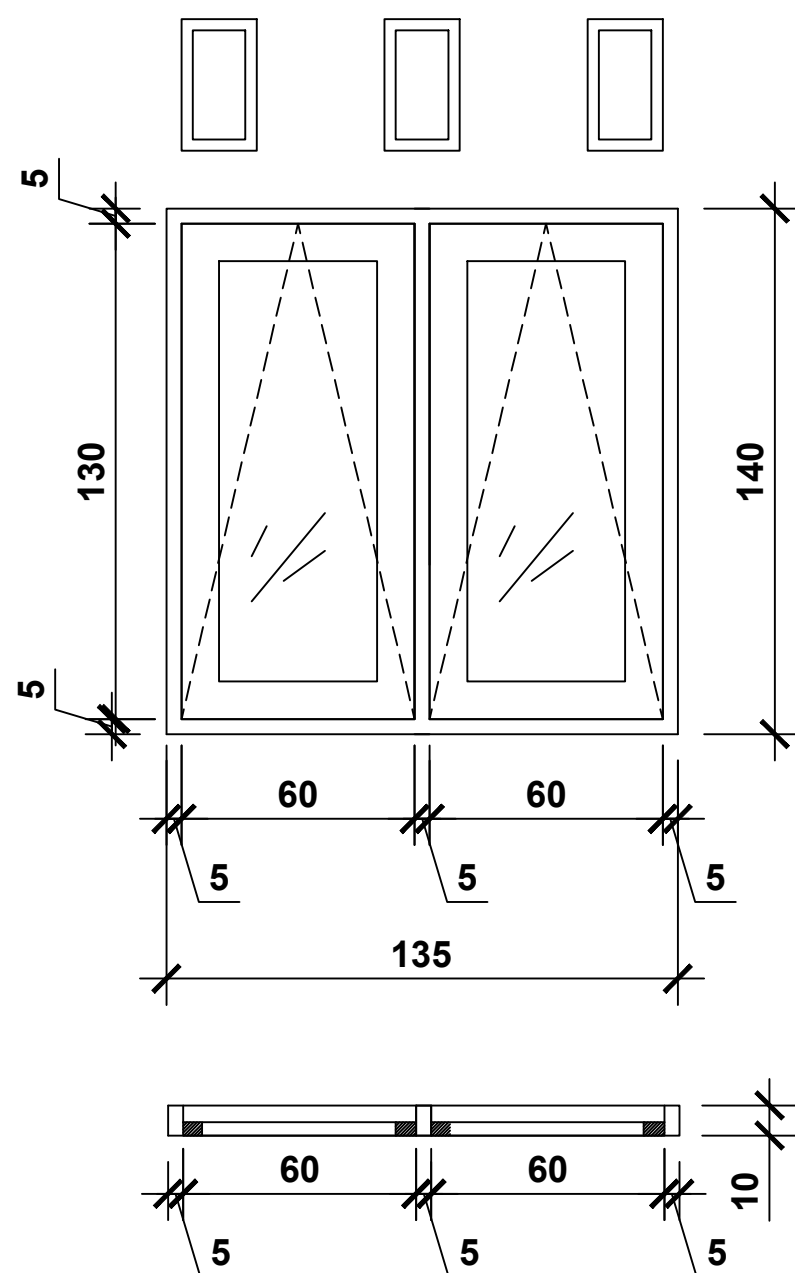
NOMOR GAMBAR

11/A/PRS-I-A1-32.1/2024

JUMLAH HALAMAN

11 dari 53

<https://jdih.pu.go.id>



NAMA
JUMLAH
KUSEN
KACA POLOS
DAUN
ENGSEL

J.01
1 BUAH
kayu Kelas 2 uk. 5x10
5 MM
Kayu kelas 2
2" X 1,5

NAMA
JUMLAH
KUSEN
KACA POLOS
DAUN
ENGSEL

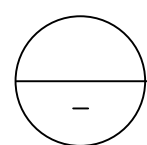
J.02
1 BUAH
Kayu kelas 2 uk. 5x10
5 MM
Kayu kelas 2
2" X 1,5

NAMA
JUMLAH
KUSEN
KACA POLOS

V.01
1 BUAH
Kayu kelas 2 uk. 5x10
5 MM

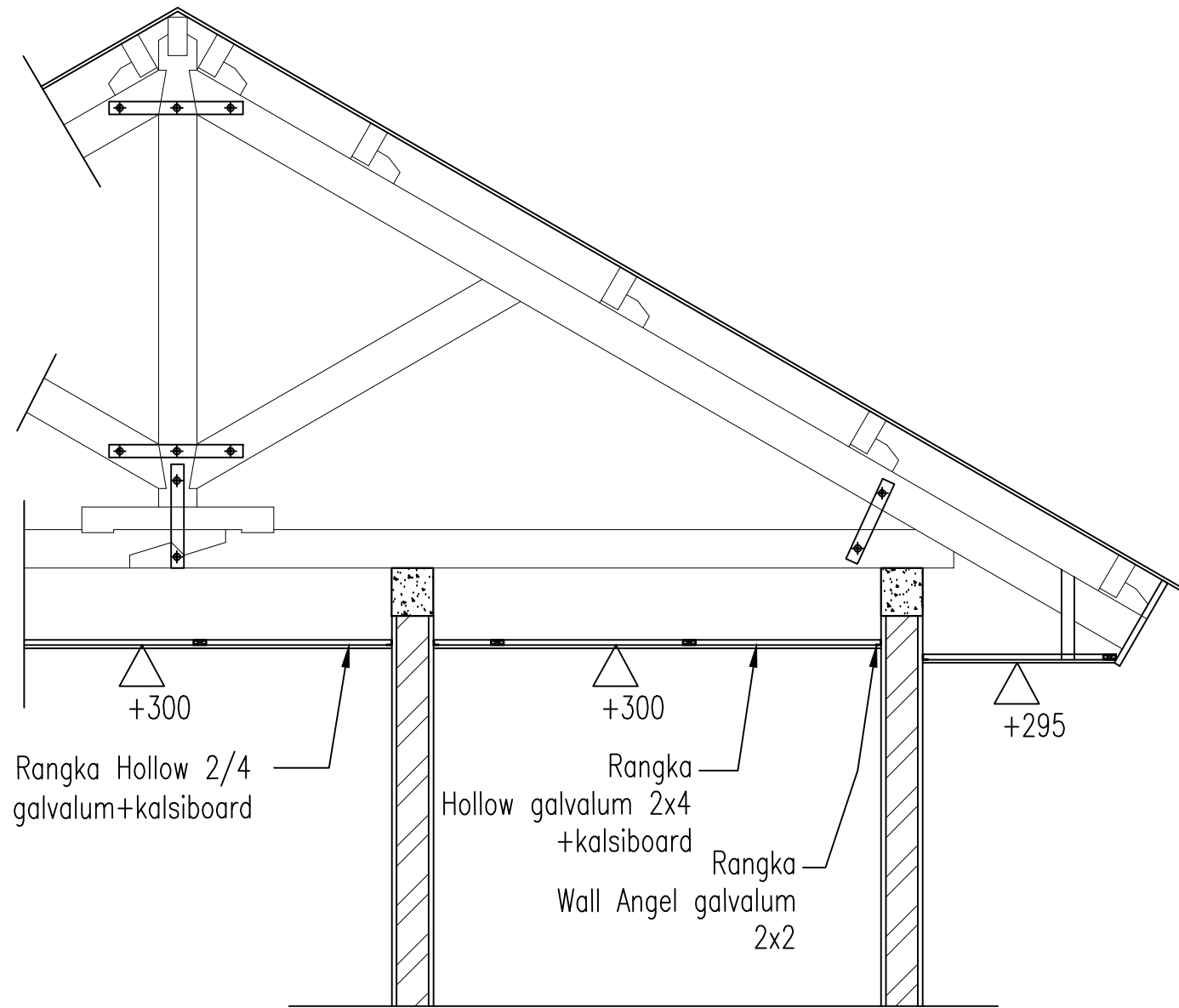
NAMA
JUMLAH

ROSTER BETON
19 BUAH



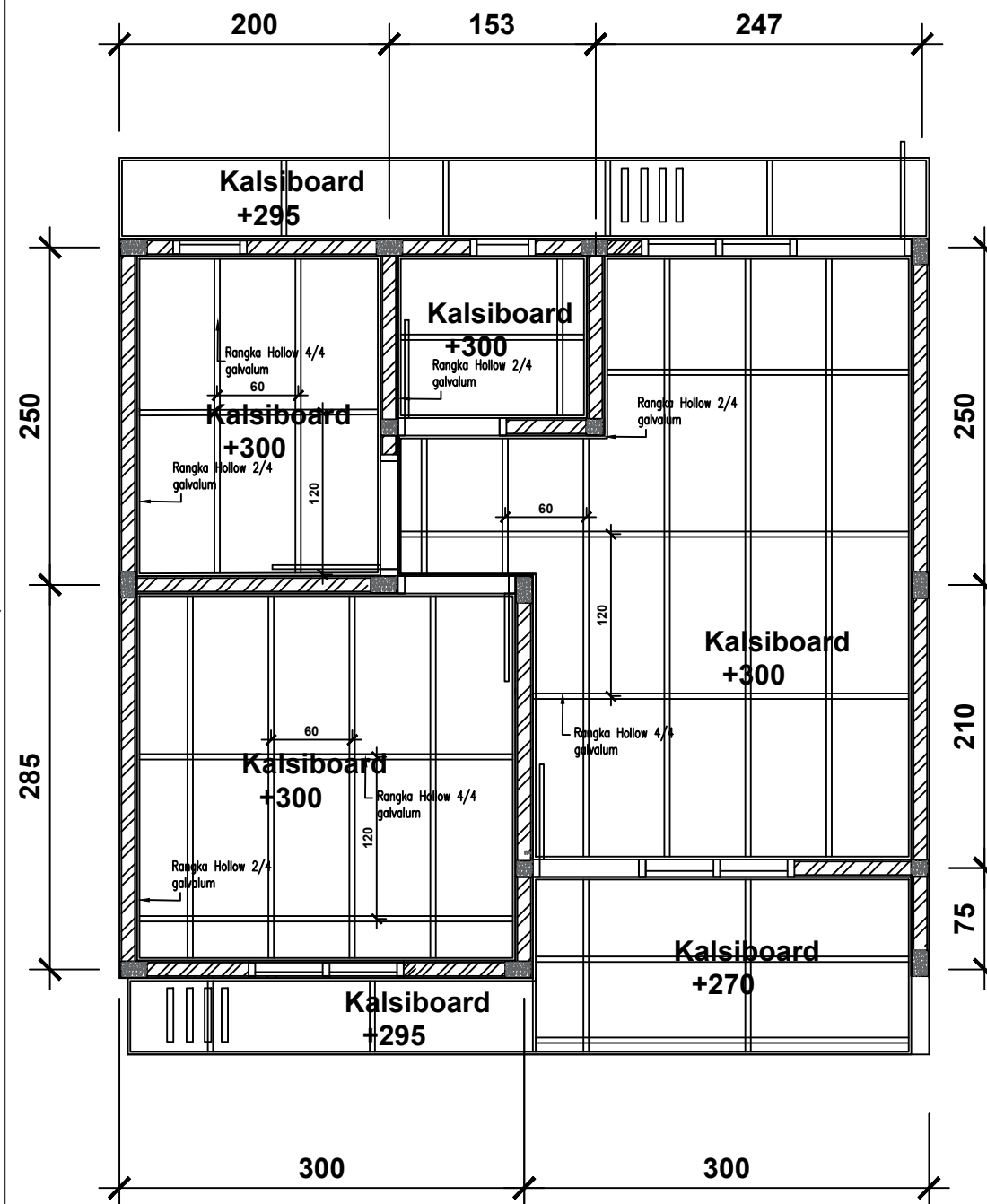
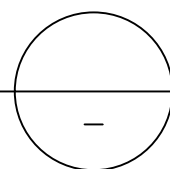
DETAIL JENDELA

SKALA 1:20



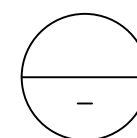
DETAIL PLAFOND

SKALA 1:20



DENAH PLAFON

SKALA 1:50



CATATAN

DIMENSI DINYATAKAN DALAM SATUAN CENTIMETER



KEMENTERIAN PEKERJAAN UMUM DAN PERUMAHAN RAKYAT

GAMBAR PROTOTIPE
RUMAH TINGGAL SEDERHANA
TIPE 32 ALTERNATIF 1

NAMA GAMBAR

DENAH PLAFOND DAN
DETAIL PLAFOND

SKALA

UKURAN KERTAS

1 : 50 / 1 : 20

A3

NOMOR GAMBAR

12/A/PRS-I-A1-32.1/2024

JUMLAH HALAMAN

12 dari 53
<https://jdih.pu.go.id>

CATATAN

DIMENSI DINYATAKAN DALAM SATUAN CENTIMETER



KEMENTERIAN PEKERJAAN UMUM DAN PERUMAHAN RAKYAT

GAMBAR PROTOTIPE
RUMAH TINGGAL SEDERHANA
TIPE 32 ALTERNATIF 1

NAMA GAMBAR

DENAH ATAP DAN
KUDA-KUDA

SKALA UKURAN KERTAS

1 : 50

A3

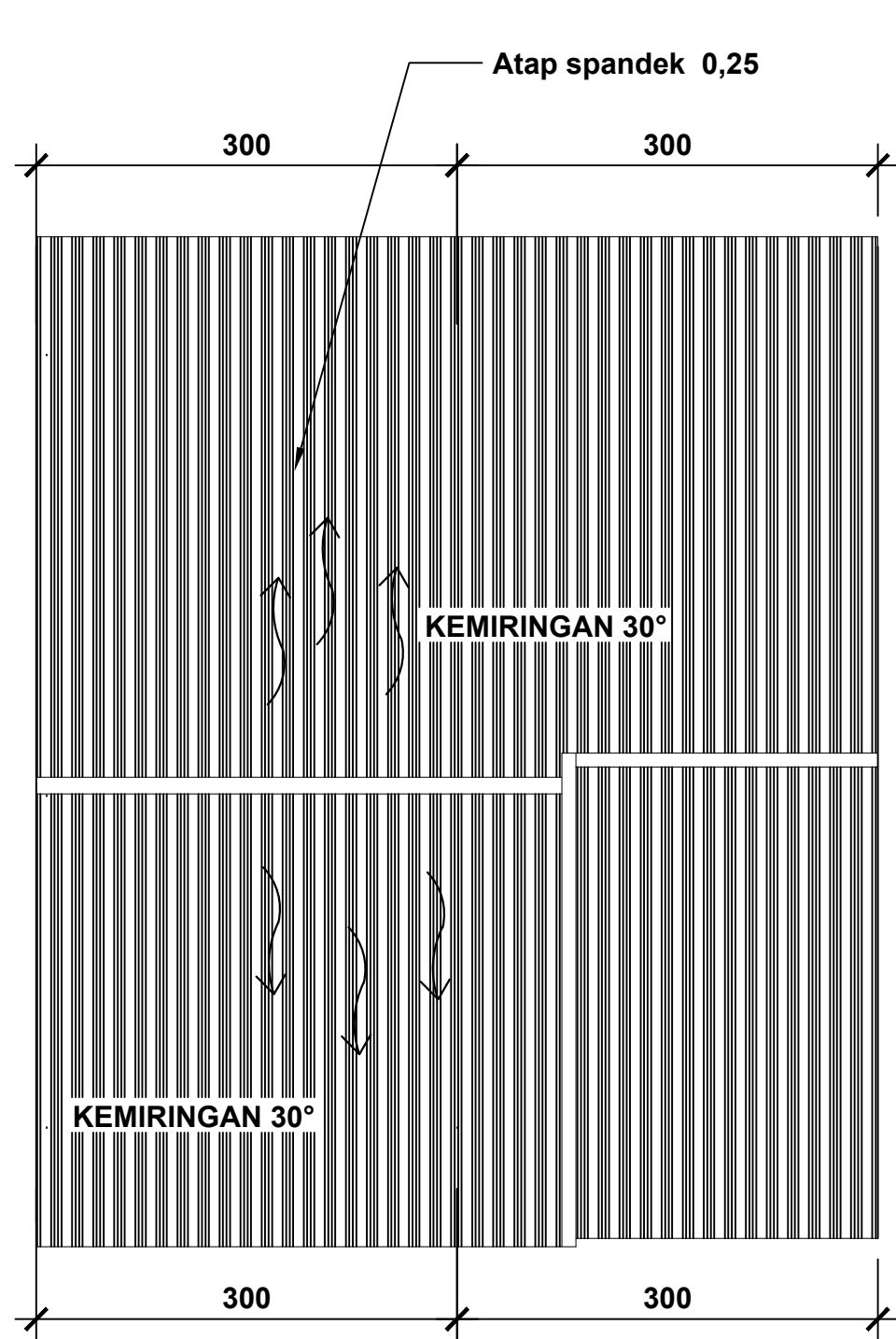
NOMOR GAMBAR

13/A/PRS-I-A1-32.1/2024

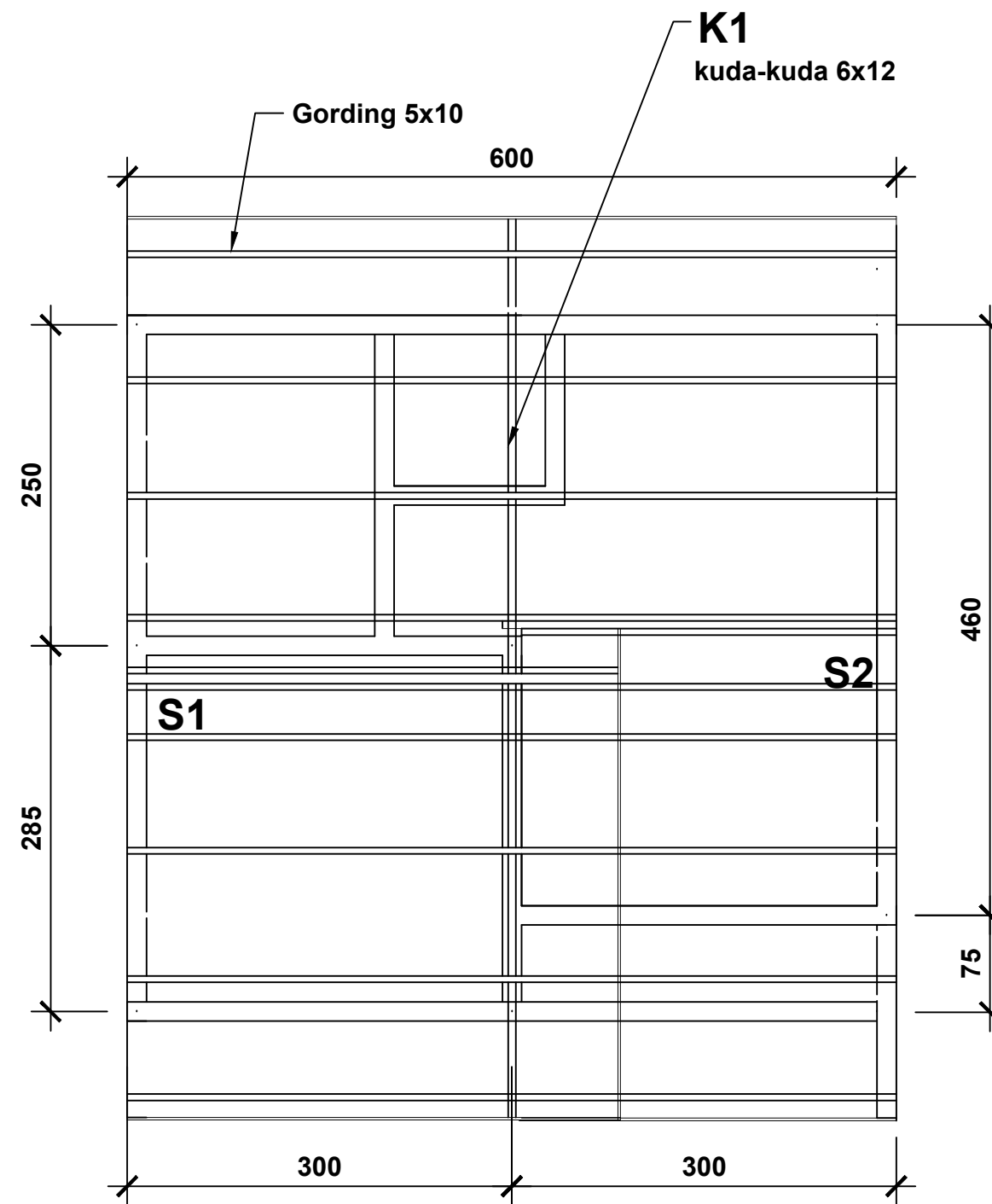
JUMLAH HALAMAN

13 dari 53

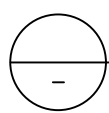
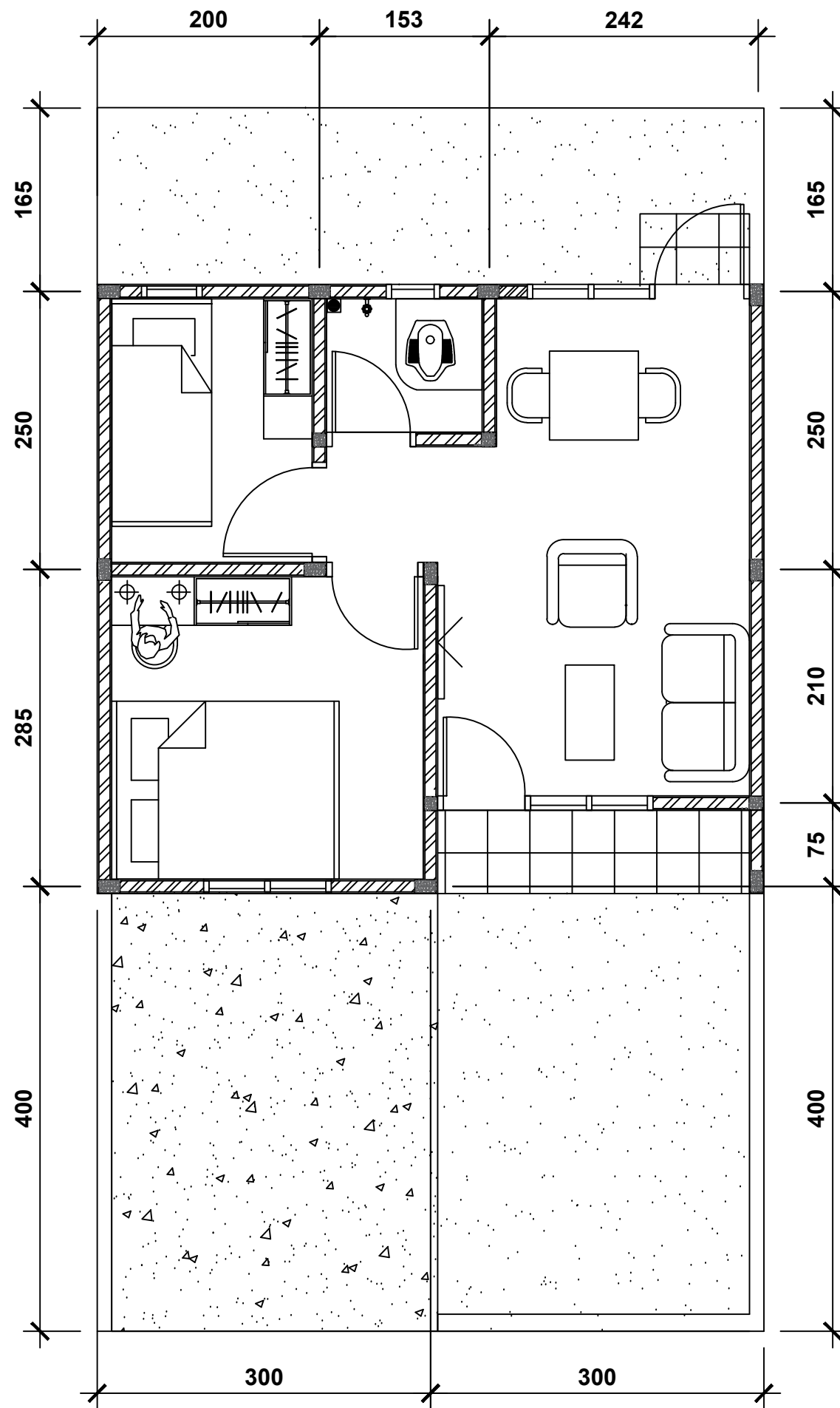
<https://jdih.pu.go.id>



DENAH ATAP
SKALA 1:50



DENAH KUDA-KUDA
SKALA 1:50



DENAH TATA RUANG DALAM

SKALA 1:50

CATATAN

DIMENSI DINYATAKAN DALAM SATUAN CENTIMETER



KEMENTERIAN PEKERJAAN UMUM DAN PERUMAHAN RAKYAT

GAMBAR PROTOTIPE
RUMAH TINGGAL SEDERHANA
TIPE 32 ALTERNATIF 1

NAMA GAMBAR

**DENAH
TATA RUANG DALAM**

SKALA

1 : 50

UKURAN KERTAS

A3

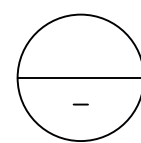
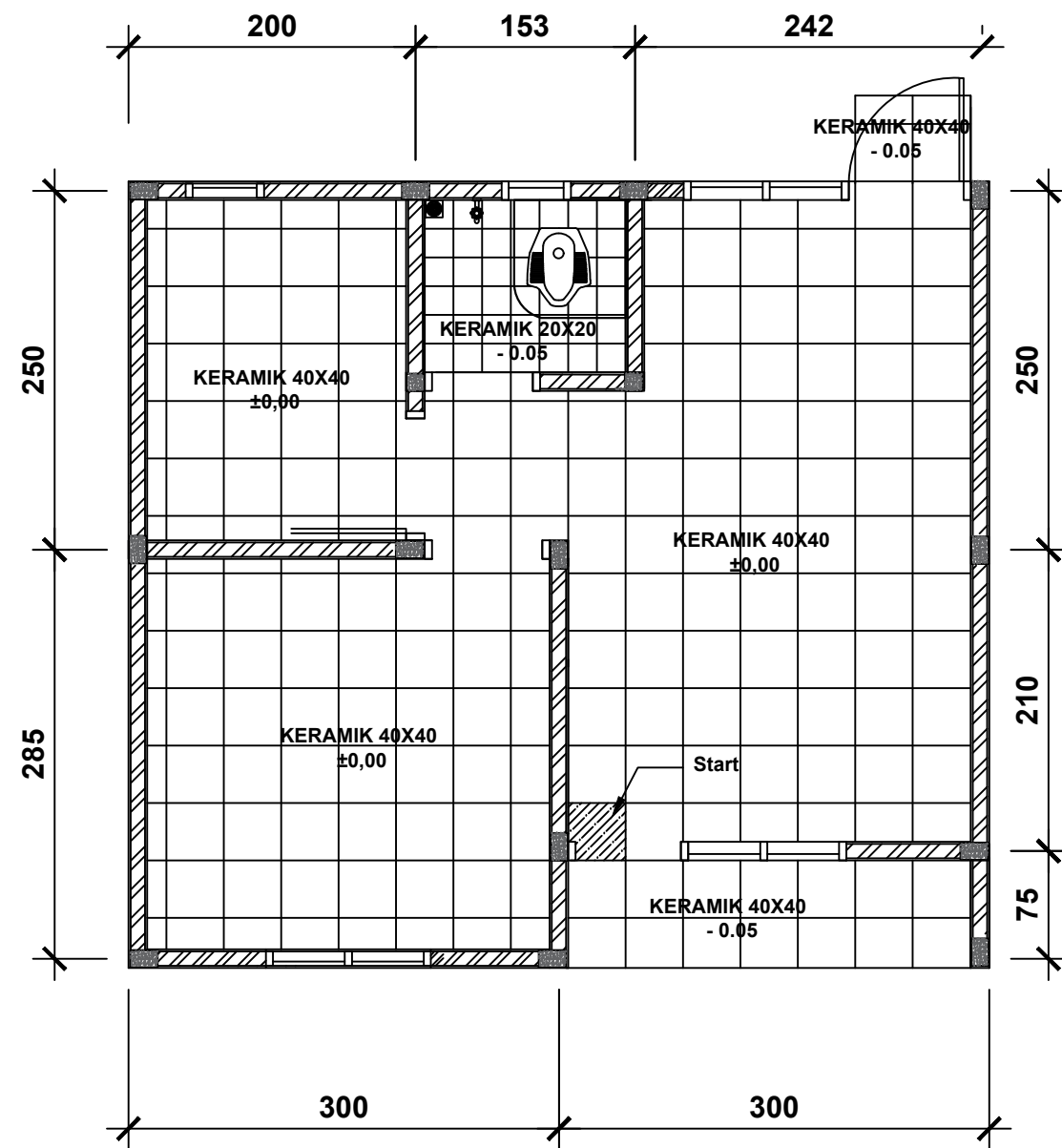
NOMOR GAMBAR

14/A/PRS-I-A1-32.1/2024

JUMLAH HALAMAN

14 dari 53

<https://jdih.pu.go.id>



DENAH POLA LANTAI

SKALA 1:50

CATATAN

DIMENSI DINYATAKAN DALAM SATUAN CENTIMETER



KEMENTERIAN PEKERJAAN UMUM DAN PERUMAHAN RAKYAT

GAMBAR PROTOTIPE
RUMAH TINGGAL SEDERHANA
TIPE 32 ALTERNATIF 1

NAMA GAMBAR

DENAH POLA LANTAI

SKALA

UKURAN KERTAS

1 : 50

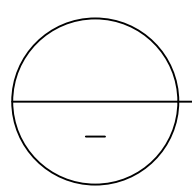
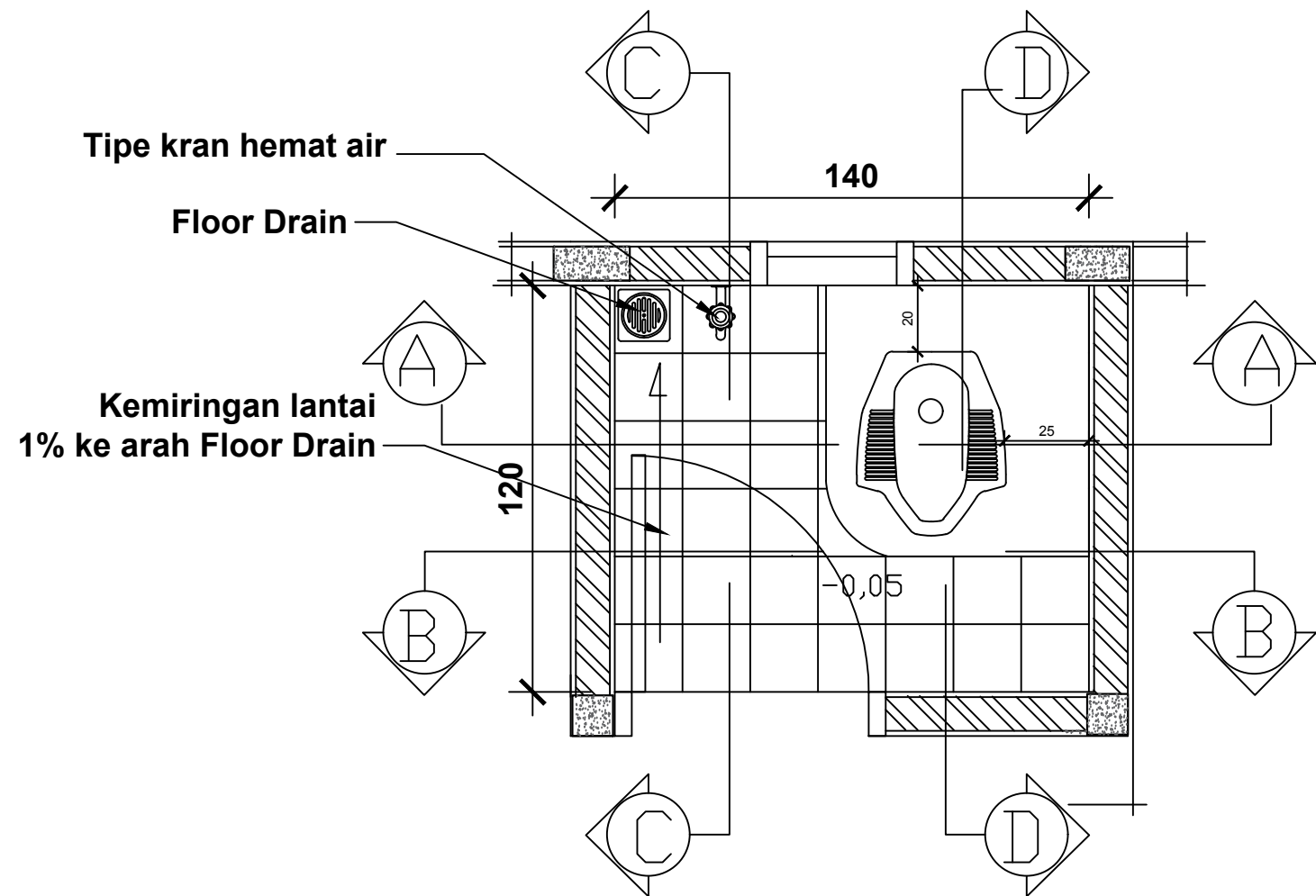
A3

NOMOR GAMBAR

15/A/PRS-I-A1-32.1/2024

JUMLAH HALAMAN

15 dari 53
<https://jdih.pu.go.id>



DENAH KAMAR MANDI

SKALA 1:20

CATATAN

DIMENSI DINYATAKAN DALAM SATUAN CENTIMETER



KEMENTERIAN PEKERJAAN UMUM DAN PERUMAHAN RAKYAT

GAMBAR PROTOTIPE
RUMAH TINGGAL SEDERHANA
TIPE 32 ALTERNATIF 1

NAMA GAMBAR

DENAH KAMAR MANDI

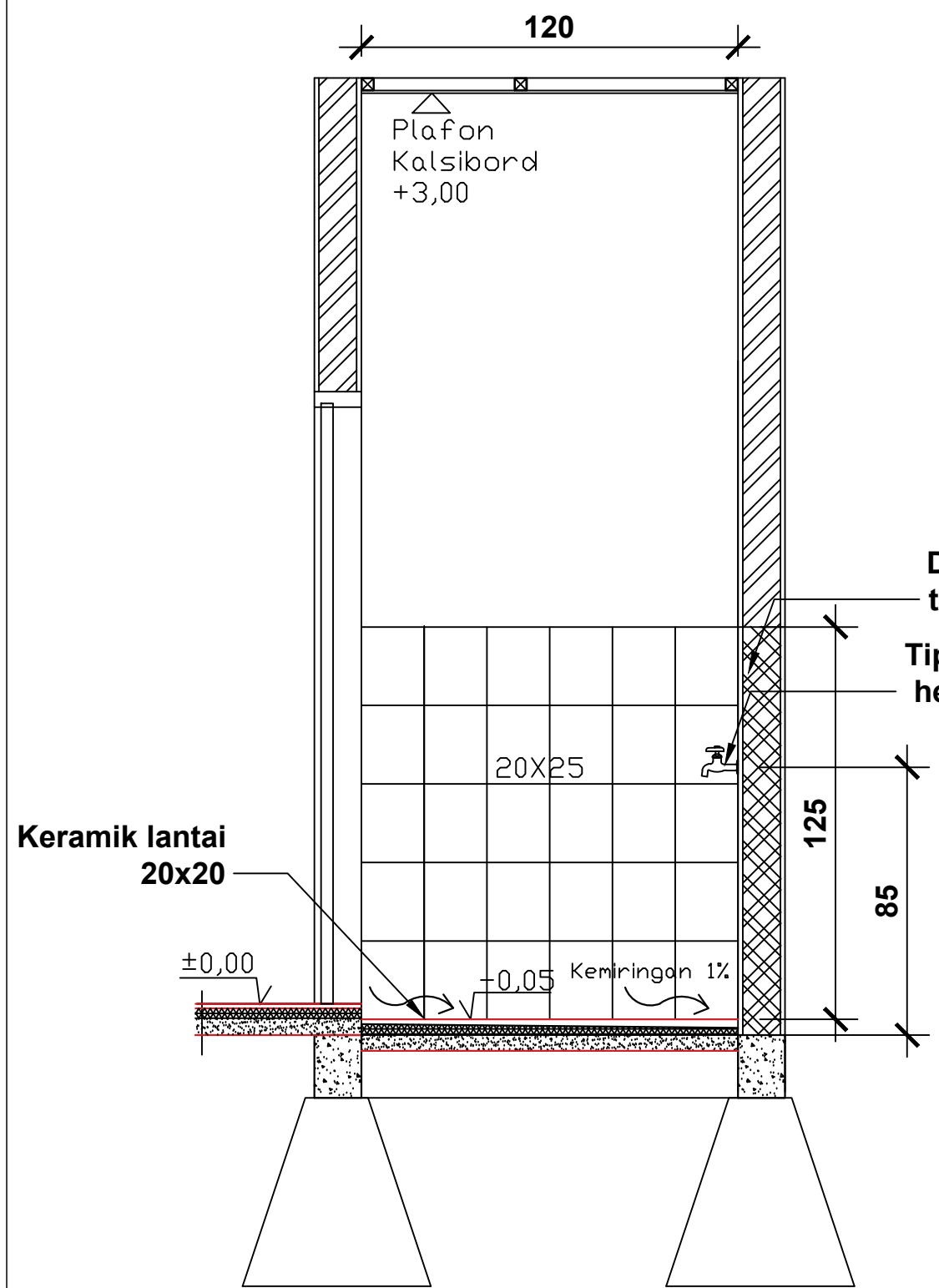
SKALA	UKURAN KERTAS
1 : 20	A3

NOMOR GAMBAR

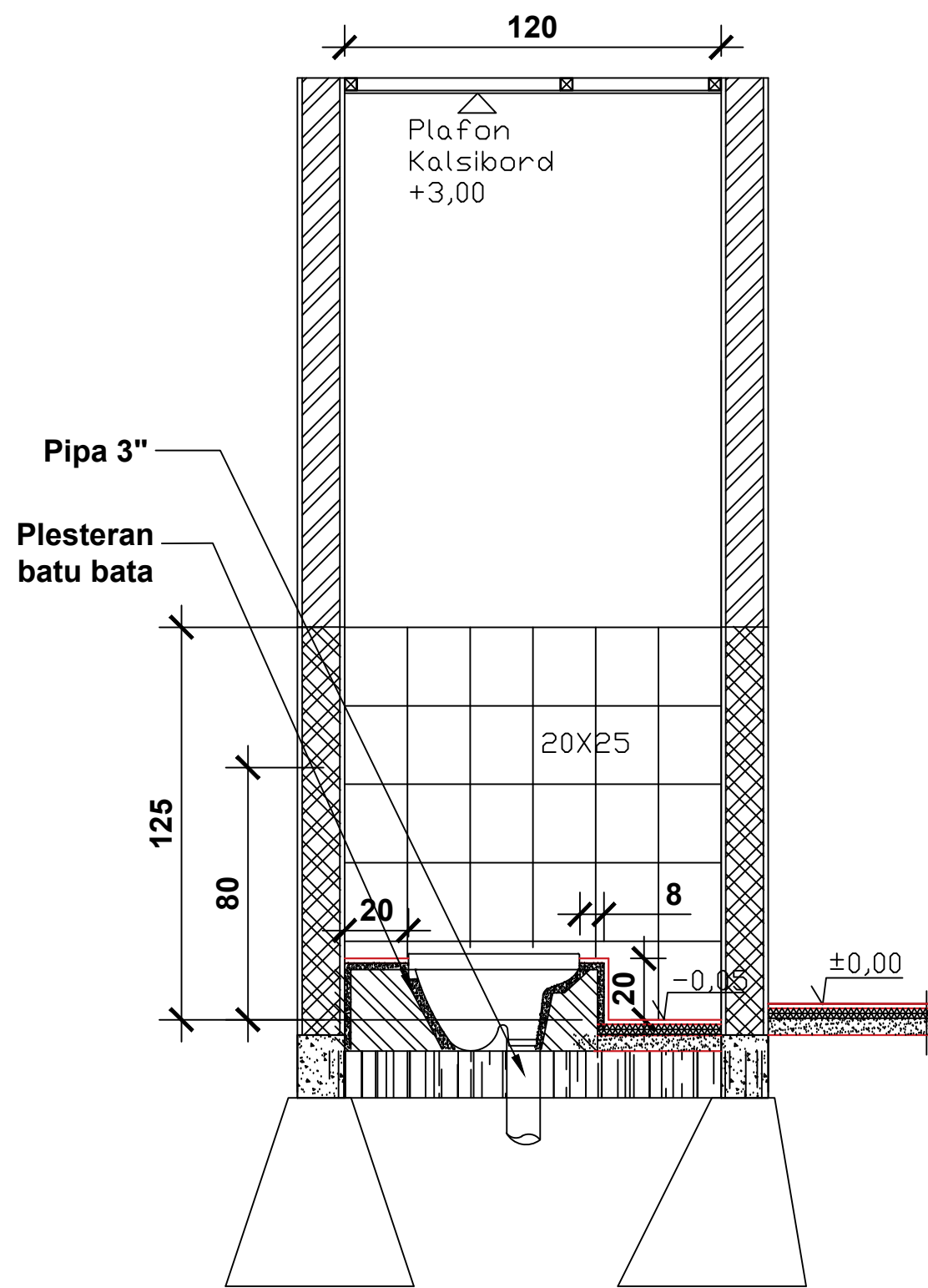
16/A/PRS-I-A1-32.1/2024

JUMLAH HALAMAN

16 dari 53
<https://jdih.pu.go.id>



POTONGAN C-C
SKALA 1:20



POTONGAN D-D
SKALA 1:20

CATATAN

DIMENSI DINYATAKAN DALAM SATUAN CENTIMETER



KEMENTERIAN PEKERJAAN UMUM DAN PERUMAHAN RAKYAT

GAMBAR PROTOTIPE
RUMAH TINGGAL SEDERHANA
TIPE 32 ALTERNATIF 1

NAMA GAMBAR

**POTONGAN
KAMAR MANDI C-C, D-D**

SKALA

1 : 20

UKURAN KERTAS

A3

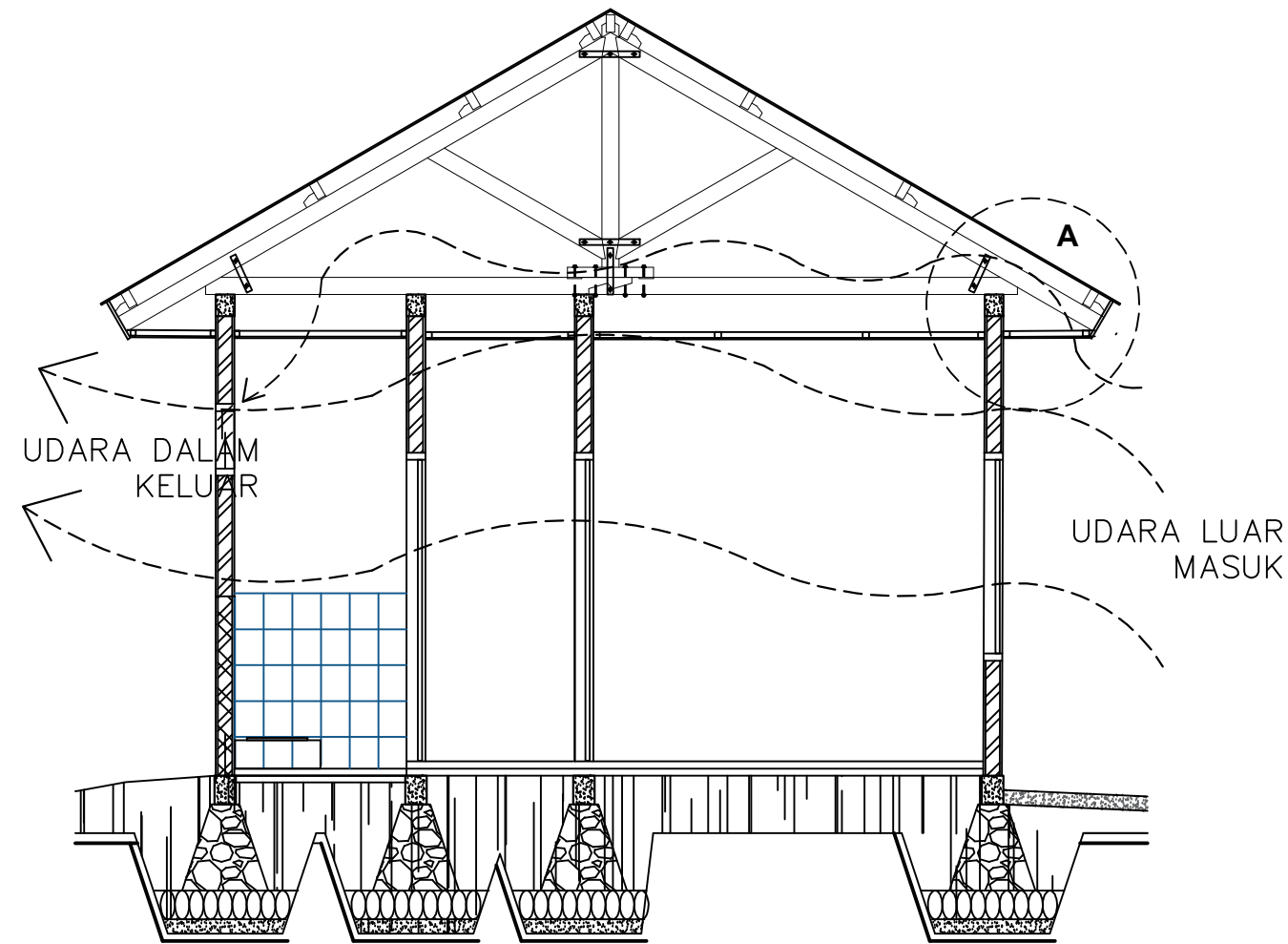
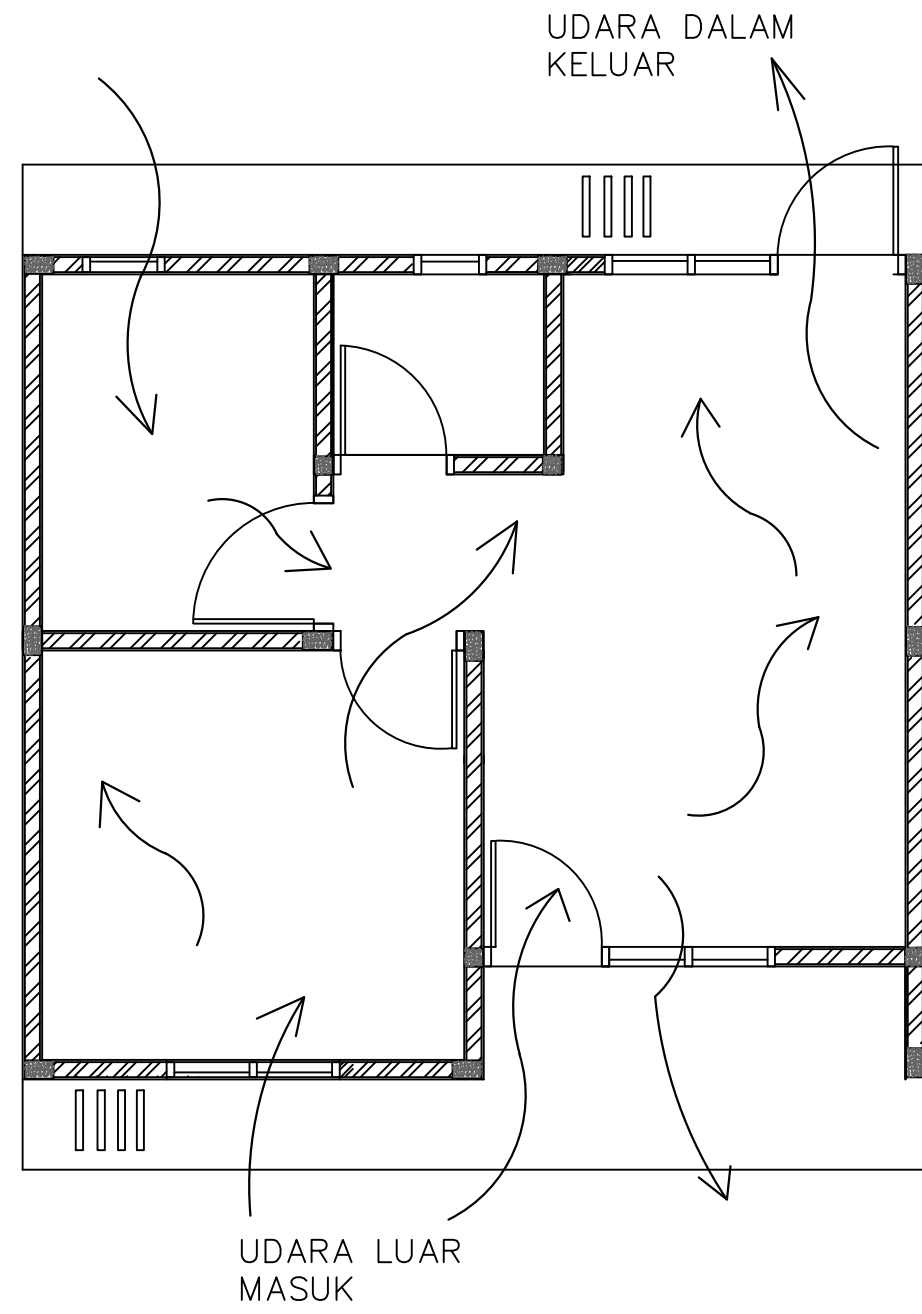
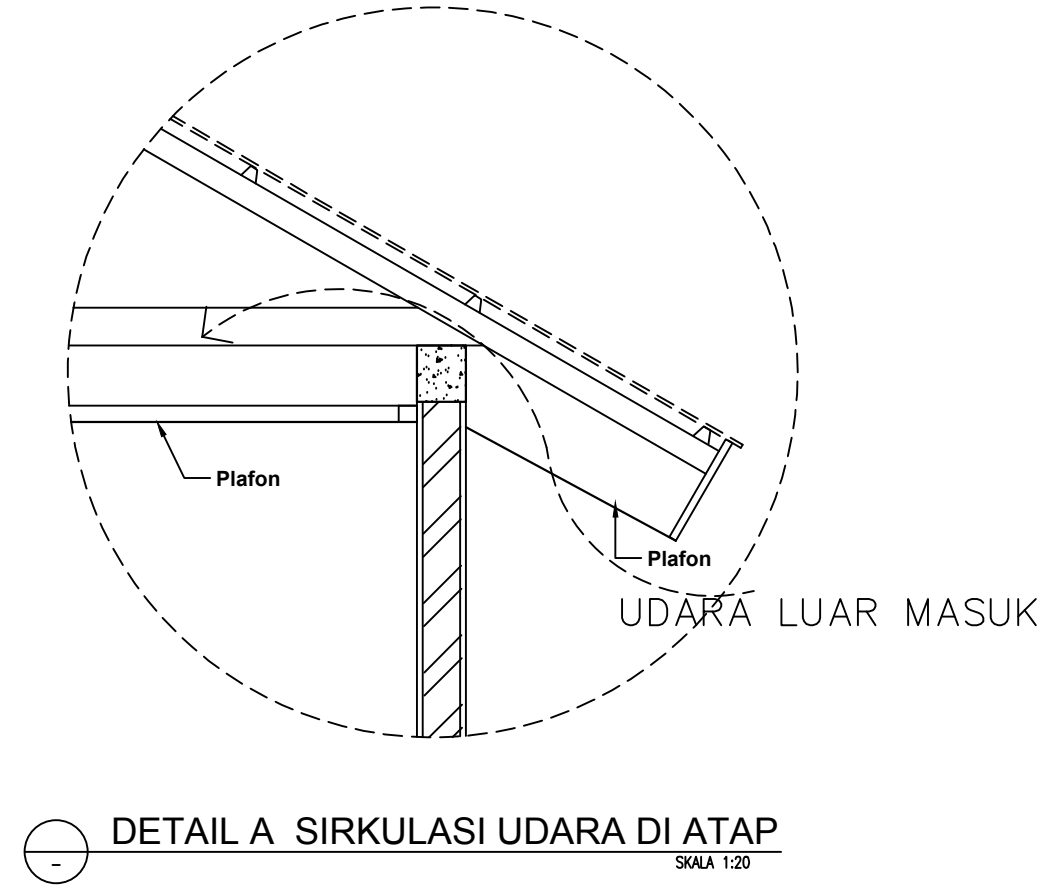
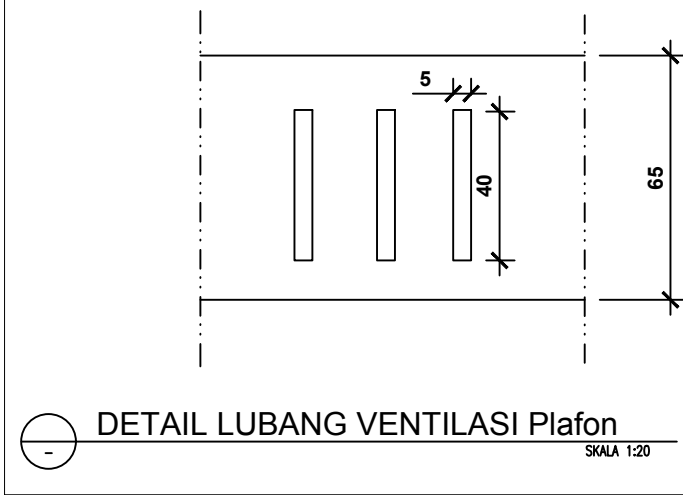
NOMOR GAMBAR

18/A/PRS-I-A1-32.1/2024

JUMLAH HALAMAN

18 dari 53

<https://jdih.pu.go.id>



SIRKULASI PENGHAWAAN ALAMI
SKALA 1:50

CATATAN
DIMENSI DINYATAKAN DALAM SATUAN CENTIMETER



KEMENTERIAN PEKERJAAN UMUM DAN PERUMAHAN RAKYAT

GAMBAR PROTOTIPE
RUMAH TINGGAL SEDERHANA
TIPE 32 ALTERNATIF 1

NAMA GAMBAR

DETAIL ARSITEKTURAL
(SIRKULASI PENGHAWAAN ALAMI)

SKALA	UKURAN KERTAS
1 : 20	A3

NOMOR GAMBAR

19/A/PRS-I-A1-32.1/2024

JUMLAH HALAMAN

ARSITEKTURAL

Lantai Ruang	: Keramik Lantai 40x40cm
Dinding Ruang	: Dinding bata/conblok/bata ringan + finish cat
Kusen Pintu	: Kayu Kelas 2 uk. 5 x 10
Daun Pintu	: Kayu Kelas 2
Engsel Pintu	: 3" x 1,5
Daun Jendela	: Kayu Kelas 2
Plafon	: Kalsiboard 3 mm / Gypsum 9 mm
Lantai KM/WC	: Keramik lantai 20x20 cm, unpolished
Dinding KM/WC	: Keramik dinding 20x25 cm, polished
Kusen KM/WC	: PVC
Daun pintu KM/WC	: PVC
Penutup Atap	: Spandek 0,25
Rangka Plafon	: Galvalum 2x4

CATATAN

DIMENSI DINYATAKAN DALAM SATUAN CENTIMETER



KEMENTERIAN PEKERJAAN UMUM DAN PERUMAHAN RAKYAT

GAMBAR PROTOTIPE
RUMAH TINGGAL SEDERHANA
TIPE 32 ALTERNATIF 1

NAMA GAMBAR

SPESIFIKASI
TEKNIS ARSITEKTURAL

SKALA

UKURAN KERTAS

NTS

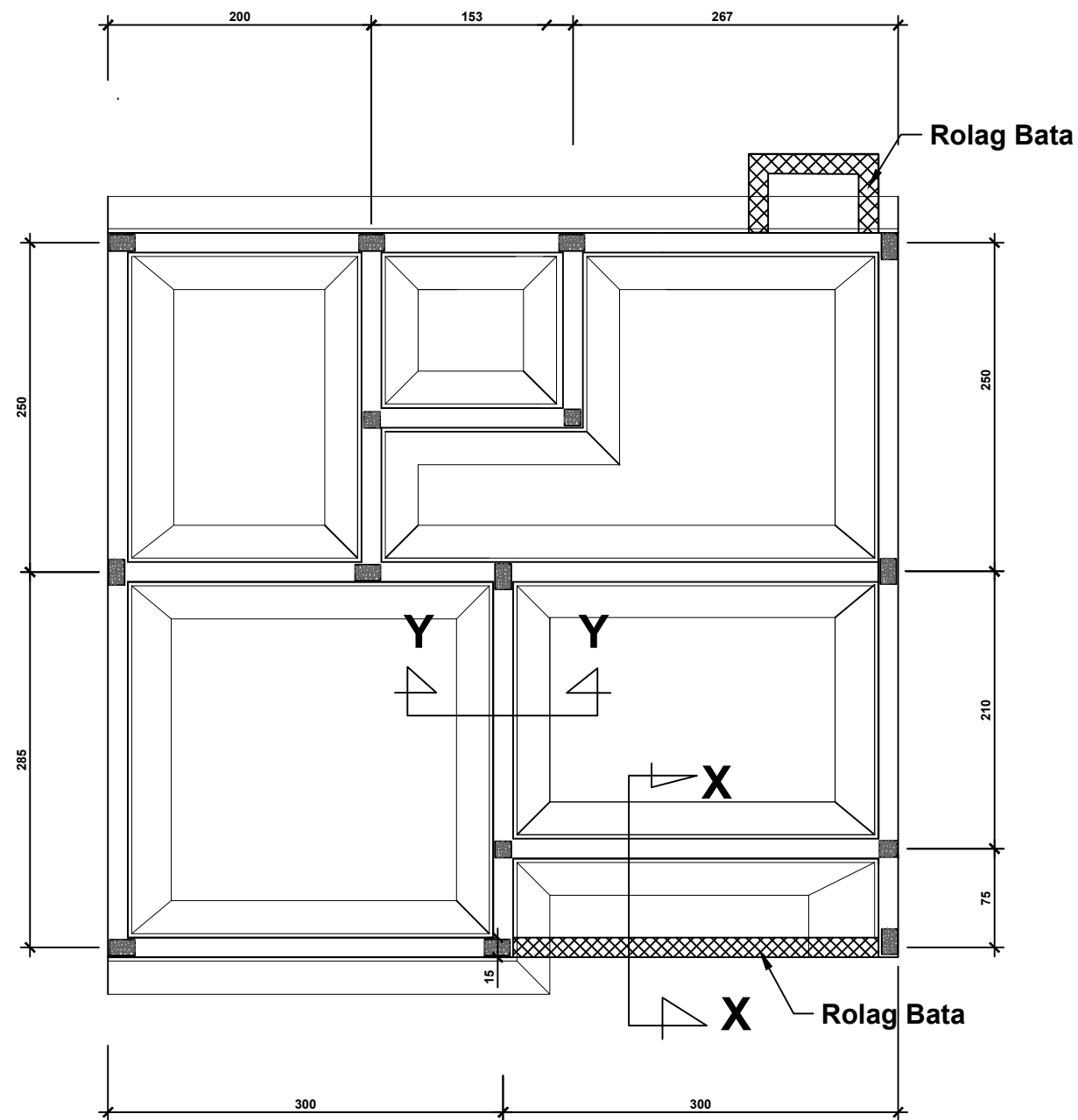
A3

NOMOR GAMBAR

20/A/PRS-I-A1-32.1/2024

JUMLAH HALAMAN

20 dari 53
<https://jdih.pu.go.id>



DENAH PONDASI
SKALA 1:50

CATATAN

DIMENSI DINYATAKAN DALAM SATUAN CENTIMETER



KEMENTERIAN PEKERJAAN UMUM DAN PERUMAHAN RAKYAT

GAMBAR PROTOTIPE
RUMAH TINGGAL SEDERHANA
TIPE 32 ALTERNATIF 1

NAMA GAMBAR

DENAH PONDASI

SKALA

1 : 50

UKURAN KERTAS

A3

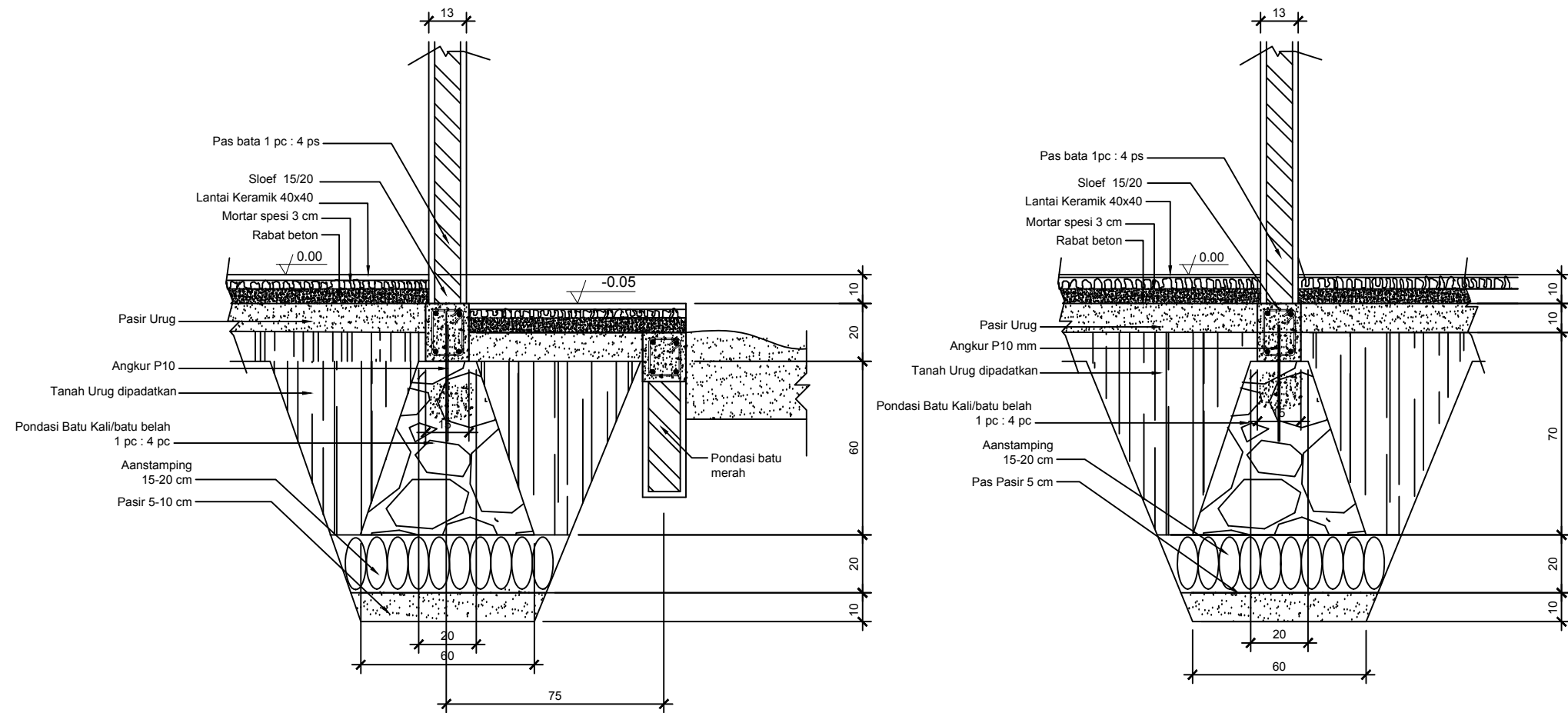
NOMOR GAMBAR

21/S/PRS-I-A1-32.1/2024

JUMLAH HALAMAN

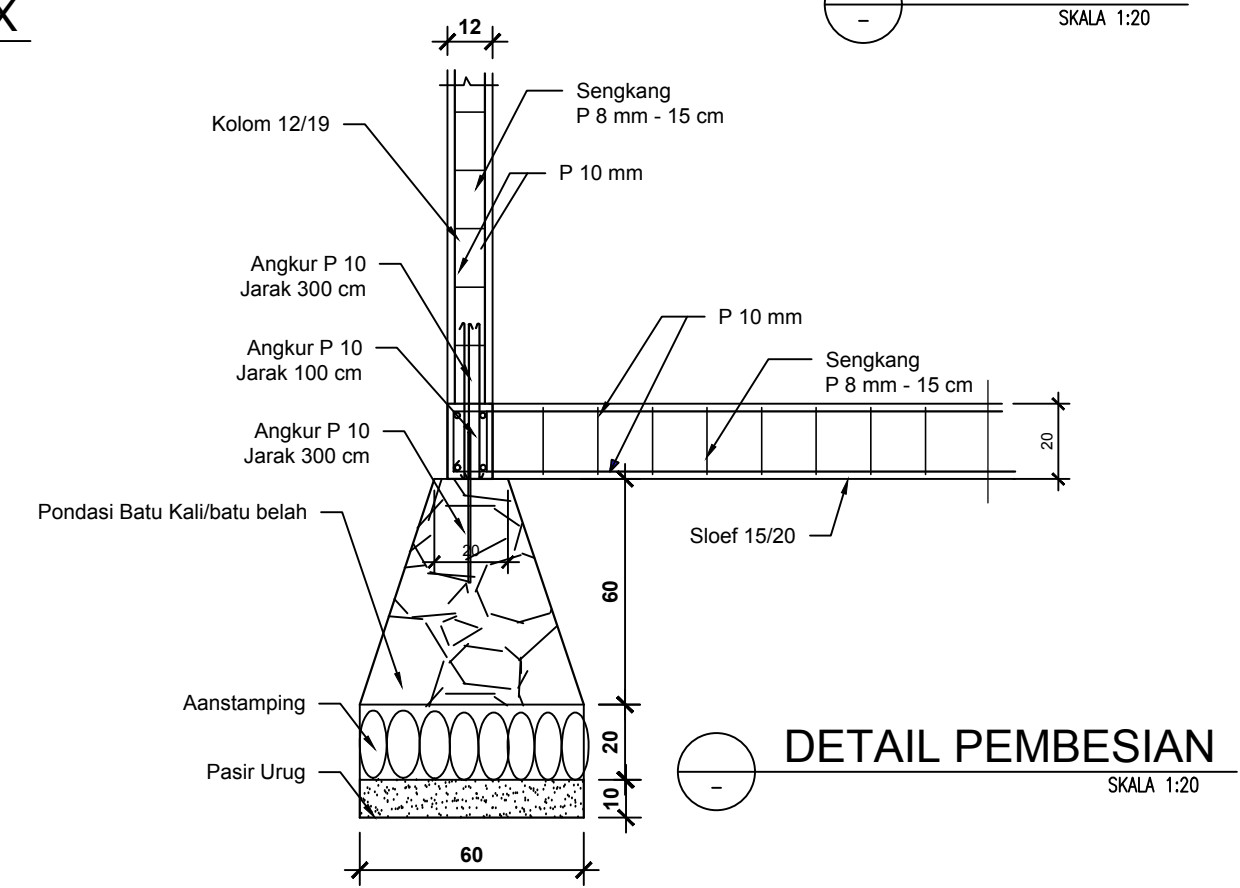
21 dari 53

<https://jdih.pu.go.id>



DETAIL X-X
SKALA 1:20

DETAIL Y-Y
SKALA 1:20



DETAIL PEMBESIAN
SKALA 1:20

CATATAN

DIMENSI DINYATAKAN DALAM SATUAN CENTIMETER



KEMENTERIAN PEKERJAAN UMUM DAN PERUMAHAN RAKYAT

GAMBAR PROTOTIPE
RUMAH TINGGAL SEDERHANA
TIPE 32 ALTERNATIF 1

NAMA GAMBAR

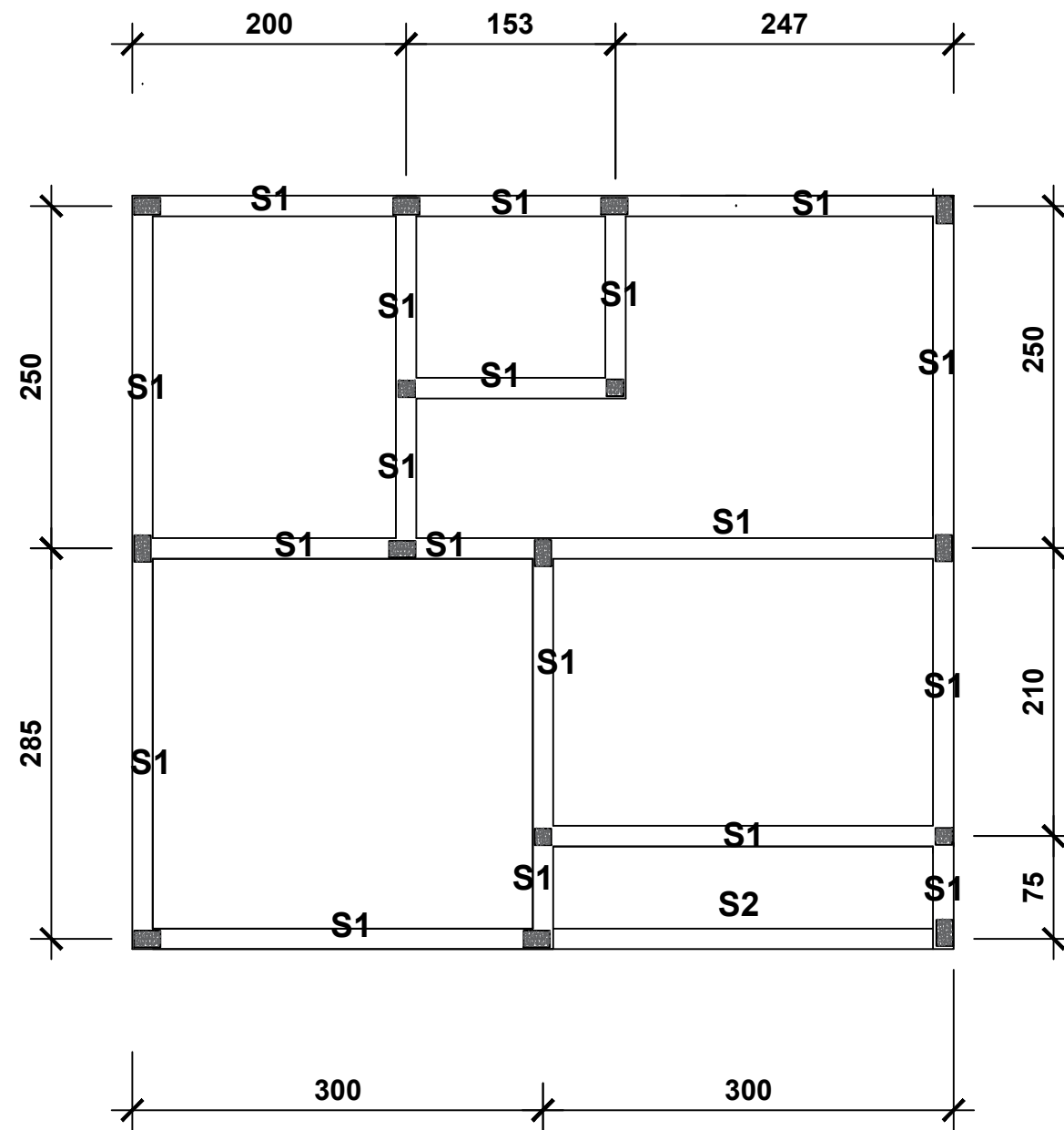
DETAIL
PONDASI

SKALA	UKURAN KERTAS
1 : 20	A3

NOMOR GAMBAR

22/S/PRS-I-A1-32.1/2024

JUMLAH HALAMAN



 **DENAH SLOOF**
SKALA 1:50

CATATAN

DIMENSI DINYATAKAN DALAM SATUAN CENTIMETER



KEMENTERIAN PEKERJAAN UMUM DAN PERUMAHAN RAKYAT

GAMBAR PROTOTIPE
RUMAH TINGGAL SEDERHANA
TIPE 32 ALTERNATIF 1

NAMA GAMBAR

DENAH
SLOOF

SKALA

1 : 50

UKURAN KERTAS

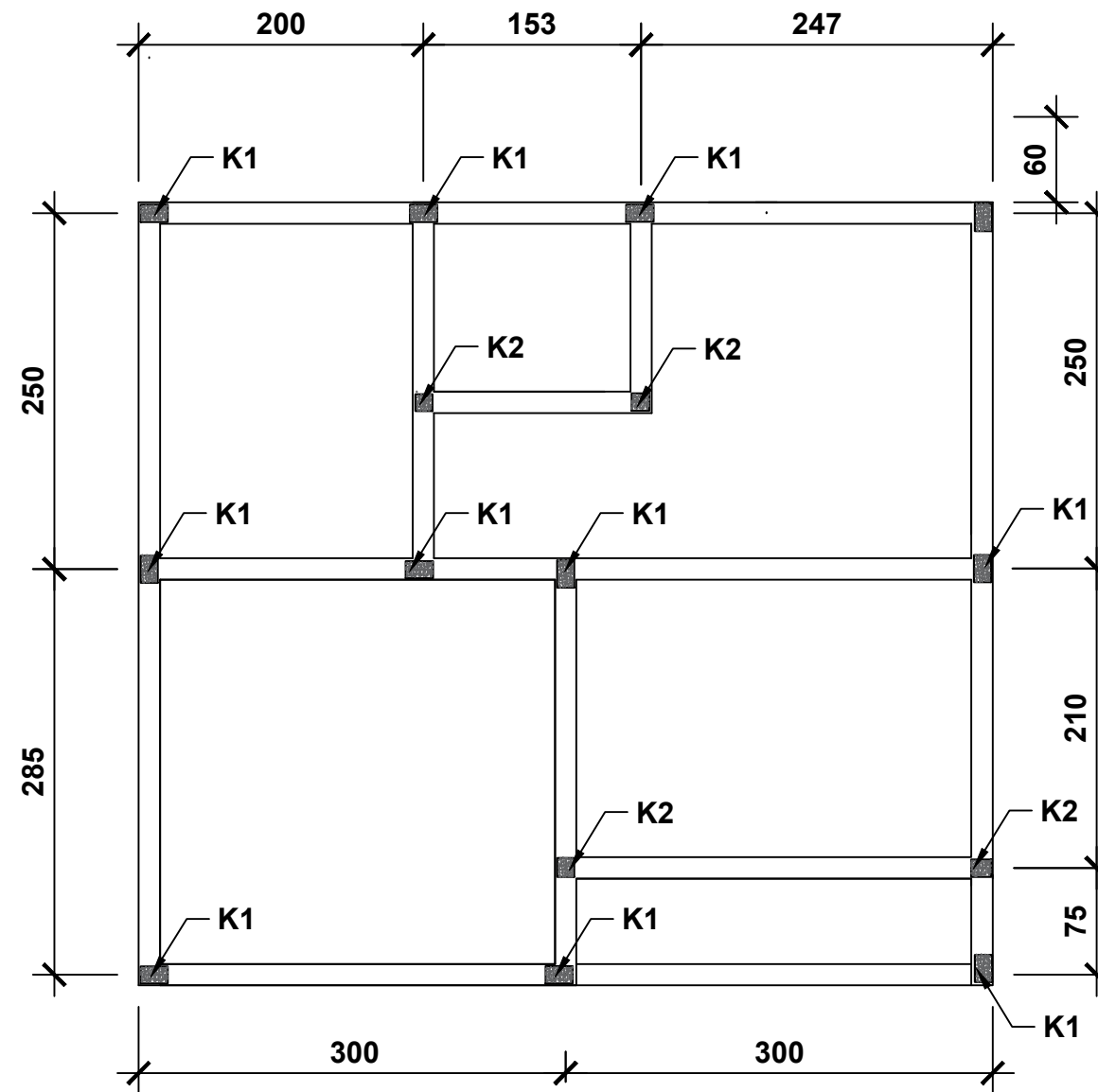
A3

NOMOR GAMBAR

23/S/PRS-I-A1-32.1/2024

JUMLAH HALAMAN

23 dari 53
<https://jdih.pu.go.id>




DENAH KOLOM
 SKALA 1:50

CATATAN

DIMENSI DINYATAKAN DALAM SATUAN CENTIMETER



KEMENTERIAN PEKERJAAN UMUM DAN PERUMAHAN RAKYAT

GAMBAR PROTOTIPE
RUMAH TINGGAL SEDERHANA
TIPE 32 ALTERNATIF 1

NAMA GAMBAR

**DENAH
KOLOM**

SKALA

1 : 50

UKURAN KERTAS

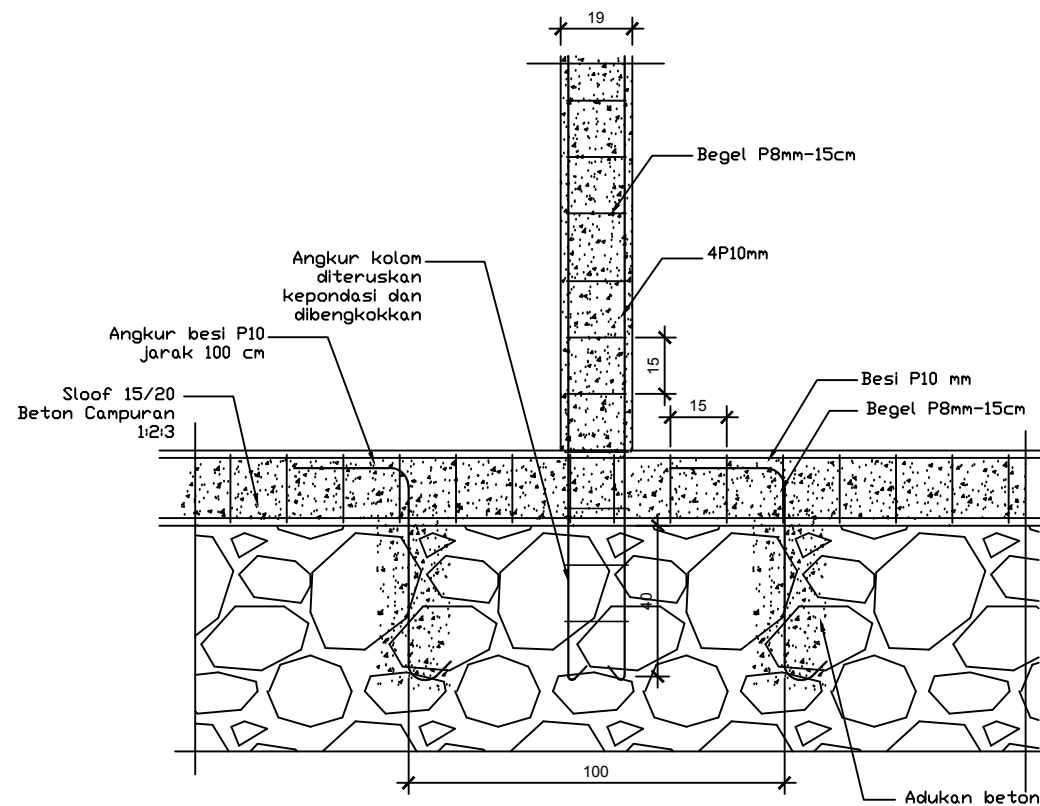
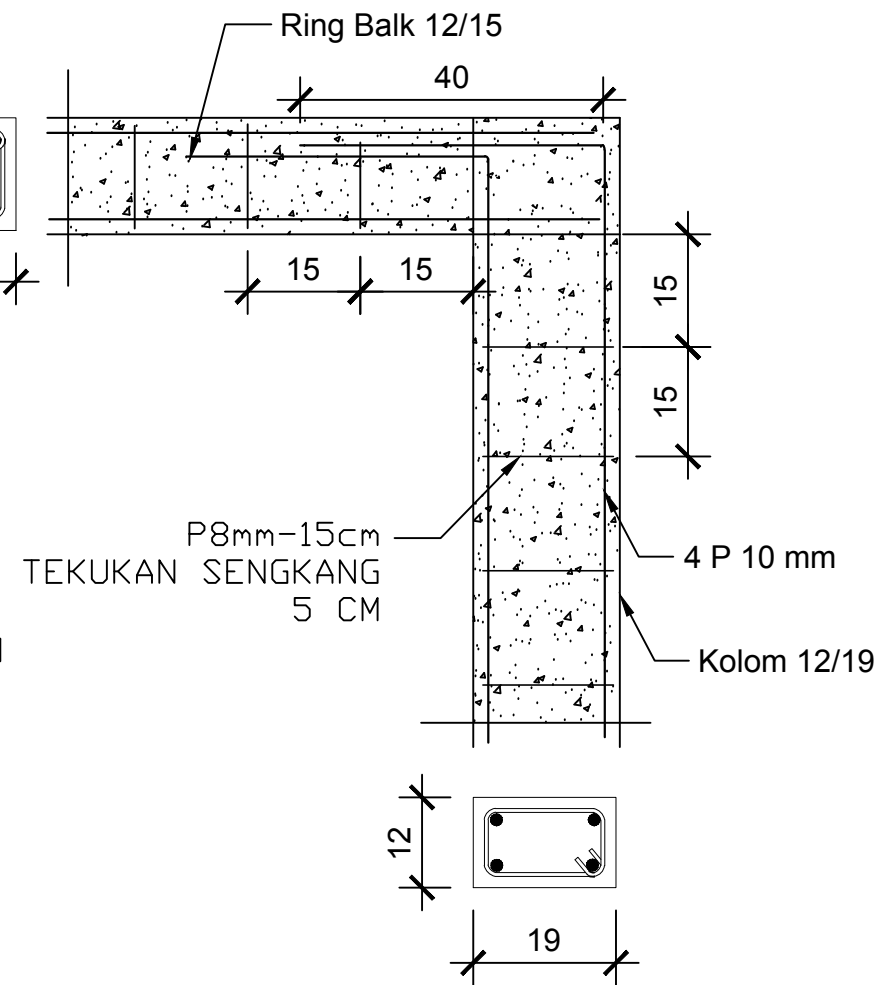
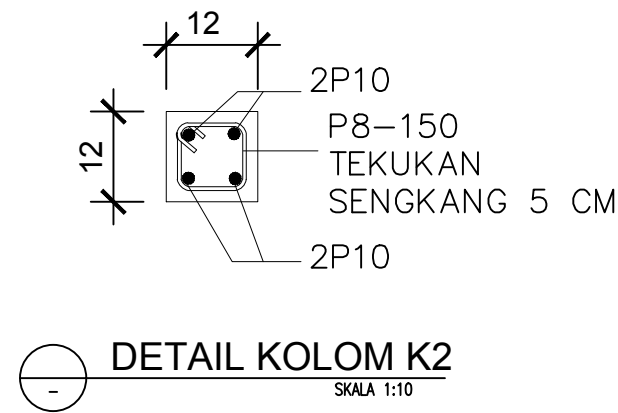
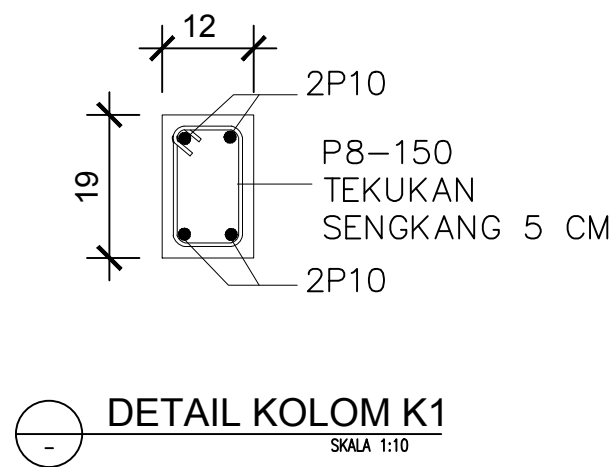
A3

NOMOR GAMBAR

24/S/PRS-I-A1-32.1/2024

JUMLAH HALAMAN

24 dari 53
<https://jdih.pu.go.id>



CATATAN

DIMENSI DINYATAKAN DALAM SATUAN CENTIMETER



KEMENTERIAN PEKERJAAN UMUM DAN PERUMAHAN RAKYAT

GAMBAR PROTOTIPE
RUMAH TINGGAL SEDERHANA
TIPE 32 ALTERNATIF 1

NAMA GAMBAR

DETAIL
PENULANGAN
KOLOM

SKALA

1 : 20

UKURAN KERTAS

A3

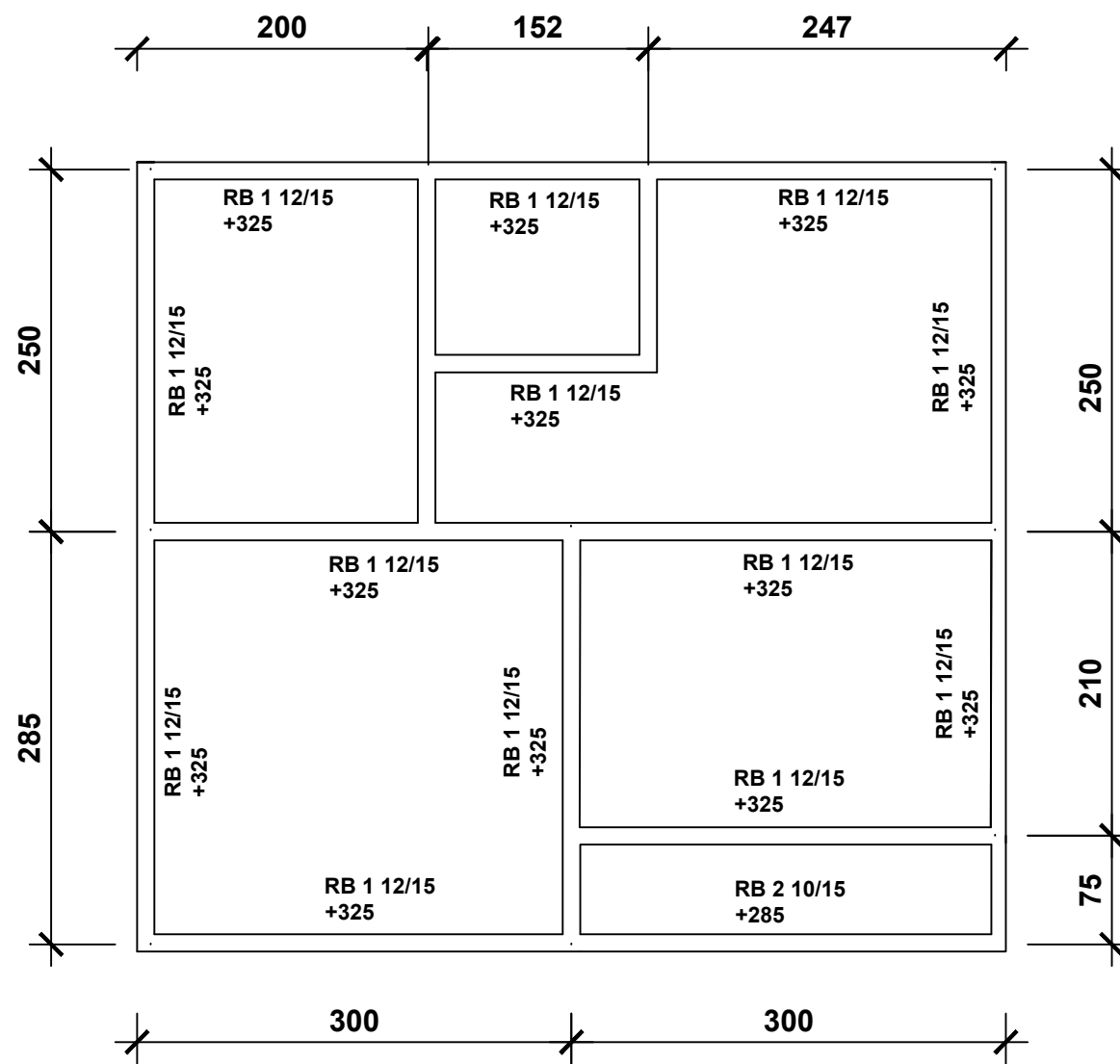
NOMOR GAMBAR

25/S/PRS-I-A1-32.1/2024

JUMLAH HALAMAN

25 dari 53

<https://jdih.pu.go.id>



DENAH BALOK
SKALA 1:50

CATATAN

DIMENSI DINYATAKAN DALAM SATUAN CENTIMETER



KEMENTERIAN PEKERJAAN UMUM DAN PERUMAHAN RAKYAT

GAMBAR PROTOTIPE
RUMAH TINGGAL SEDERHANA
TIPE 32 ALTERNATIF 1

NAMA GAMBAR

**DENAH
RING
BALOK**

SKALA

1 : 50

UKURAN KERTAS

A3

NOMOR GAMBAR

26/S/PRS-I-A1-32.1/2024

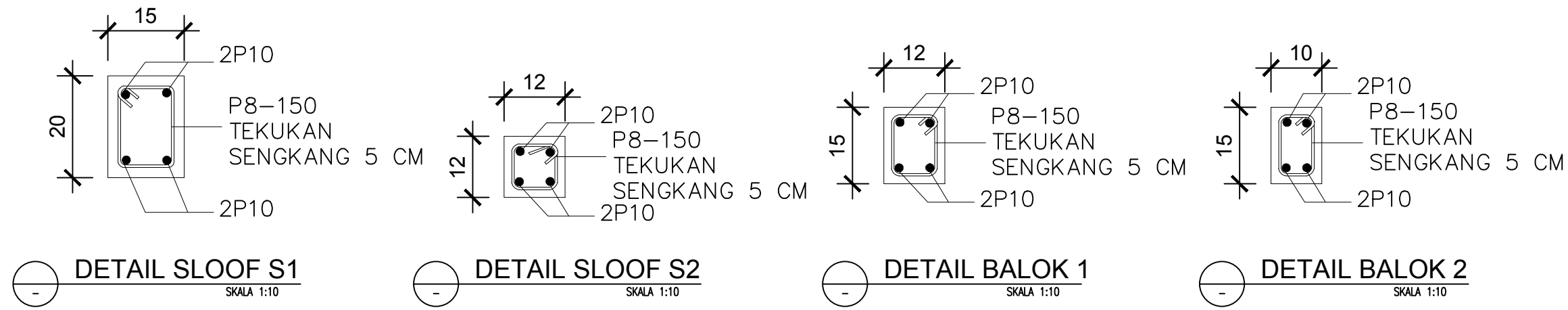
JUMLAH HALAMAN

26 dari 53

<https://jdih.pu.go.id>

CATATAN

DIMENSI DINYATAKAN DALAM SATUAN CENTIMETER



KEMENTERIAN PEKERJAAN UMUM DAN PERUMAHAN RAKYAT

GAMBAR PROTOTIPE
RUMAH TINGGAL SEDERHANA
TIPE 32 ALTERNATIF 1

NAMA GAMBAR

DETAIL
PENULANGAN
BALOK

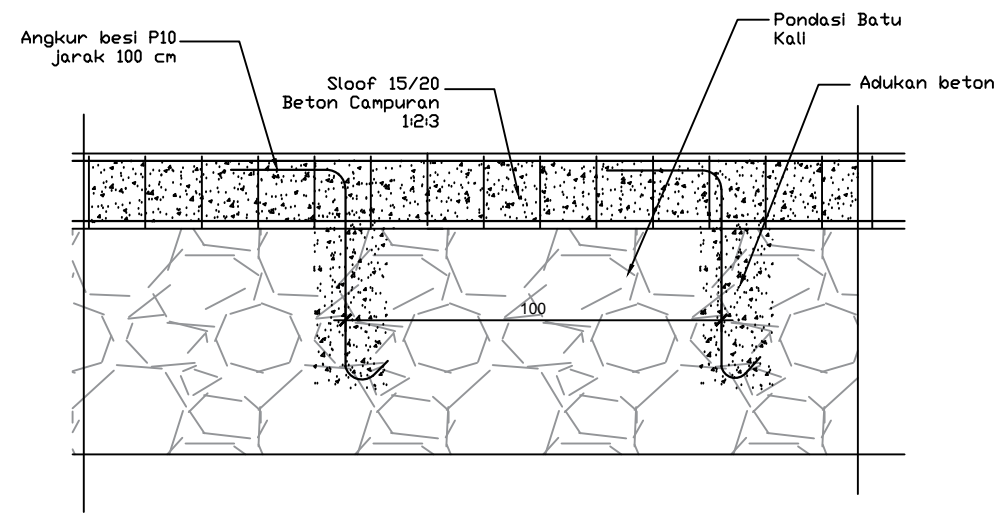
SKALA	UKURAN KERTAS
1 : 20	A3

NOMOR GAMBAR

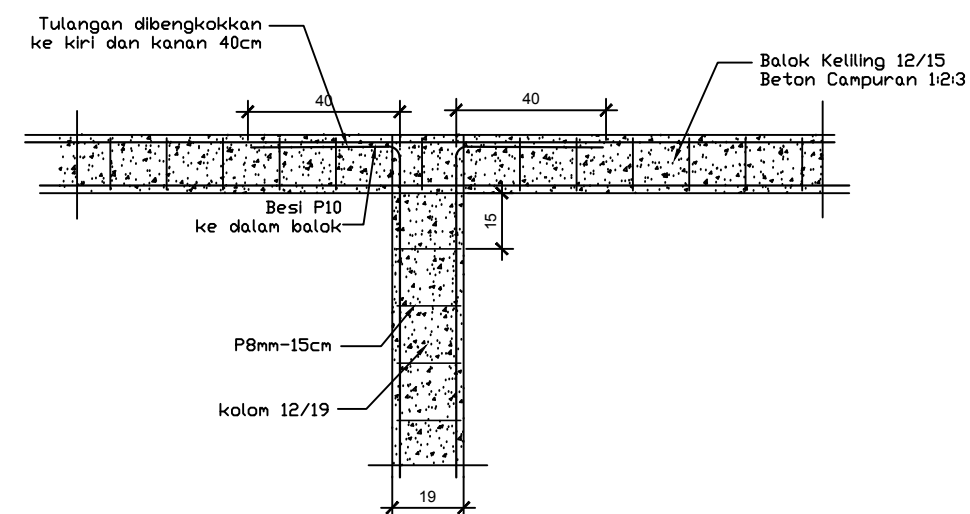
27/S/PRS-I-A1-32.1/2024

JUMLAH HALAMAN

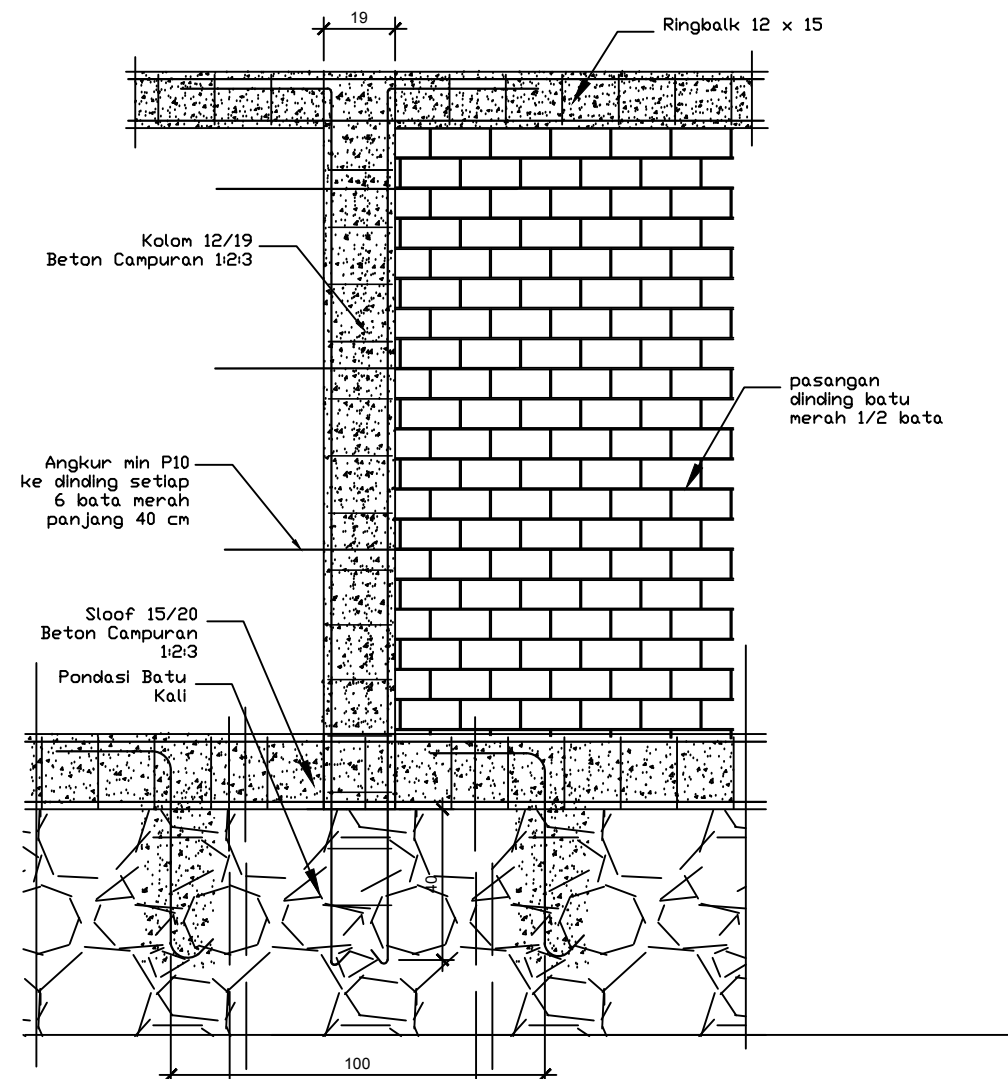
27 dari 53
<https://jdih.pu.go.id>



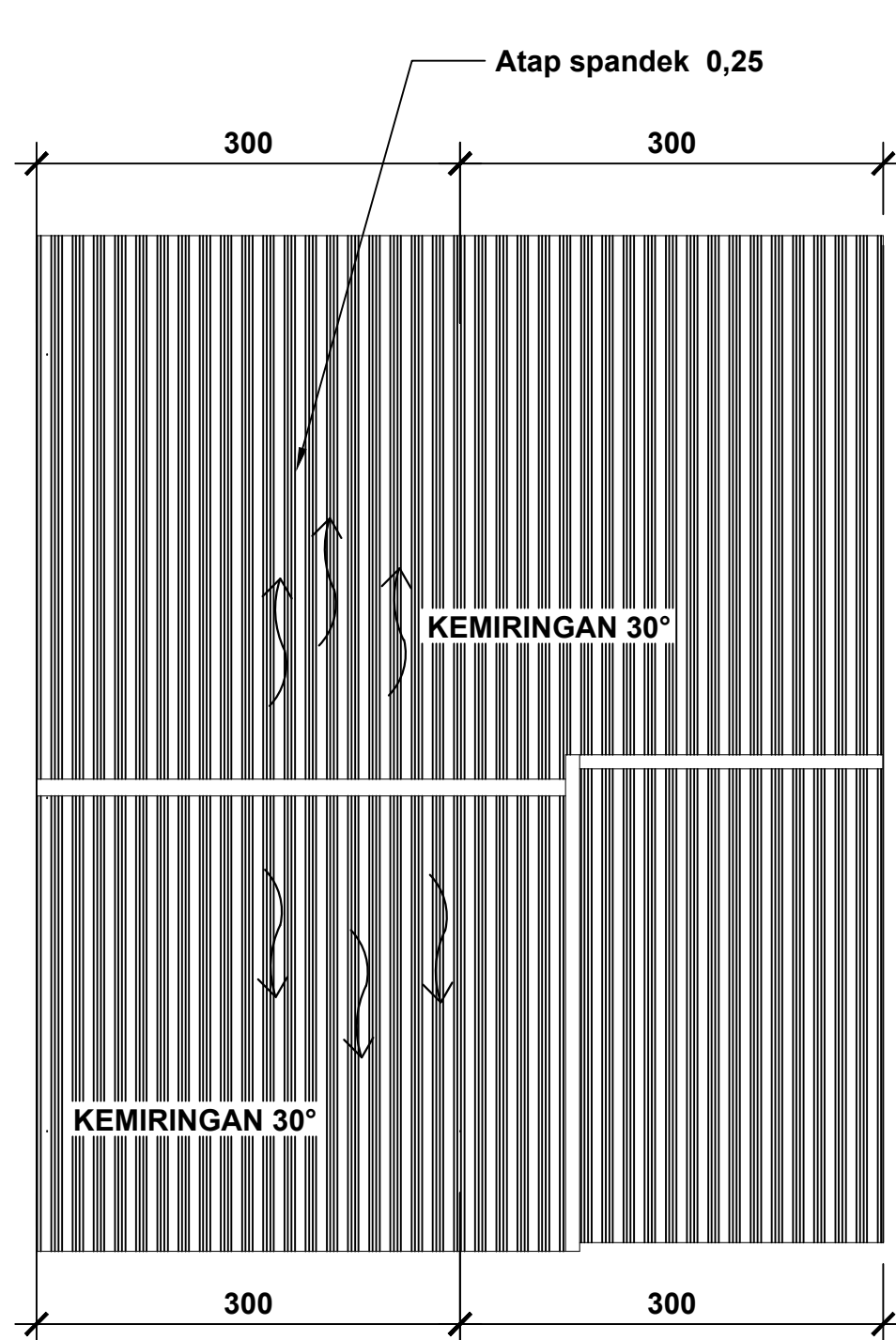
DETAIL HUBUNGAN SLOOF DAN PONDASI
SKALA 1:20



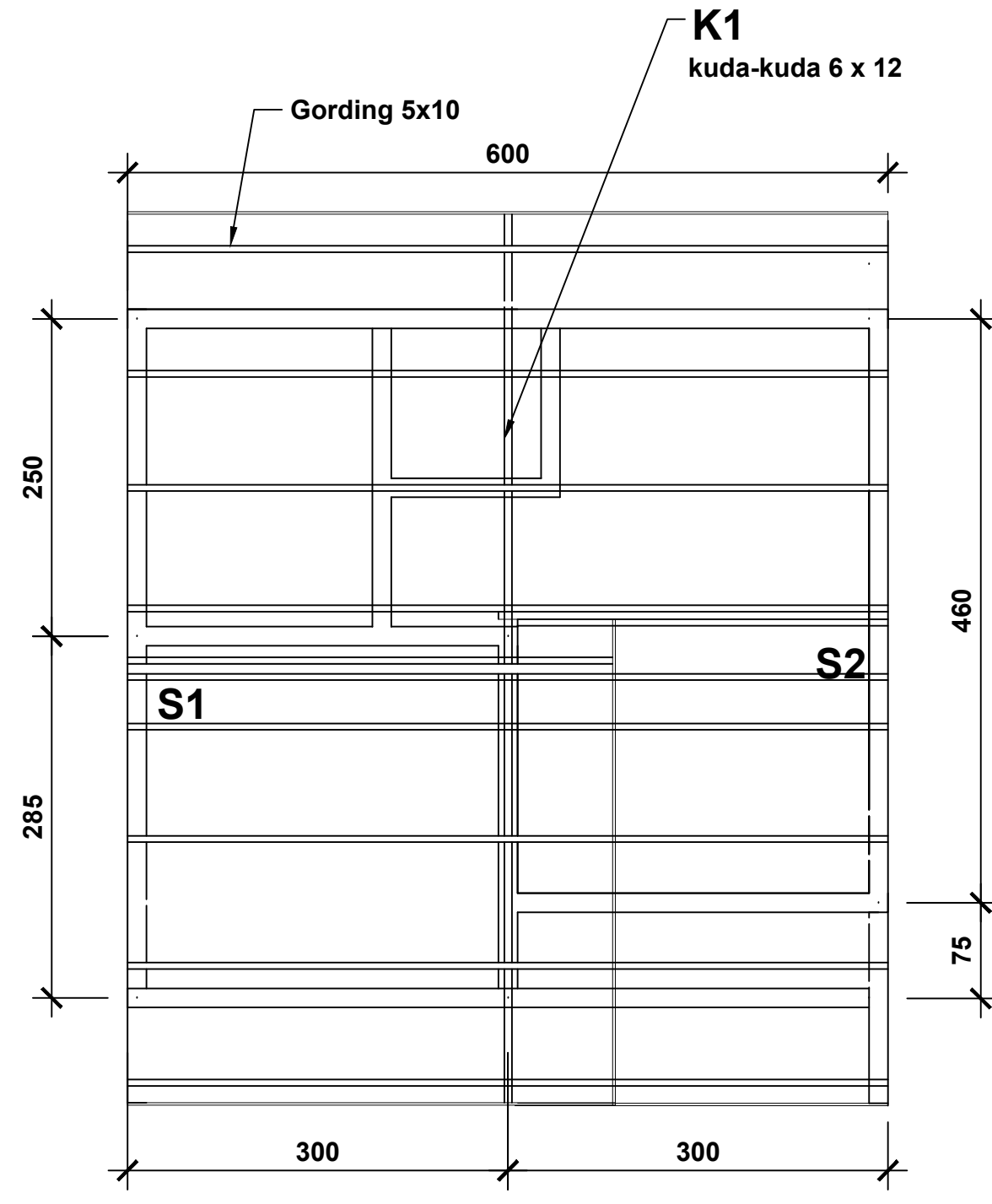
DETAIL HUBUNGAN KOLOM DAN BALOK
SKALA 1:20



DETAIL HUBUNGAN KOLOM, DINDING & RINGBALK
SKALA 1:20

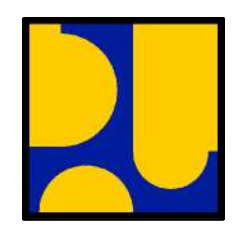


 **DENAH ATAP**
SKALA 1:50



 **DENAH KUDA-KUDA**
SKALA 1:50

CATATAN
DIMENSI DINYATAKAN DALAM SATUAN CENTIMETER



KEMENTERIAN PEKERJAAN UMUM DAN PERUMAHAN RAKYAT

GAMBAR PROTOTIPE
RUMAH TINGGAL SEDERHANA
TIPE 32 ALTERNATIF 1

NAMA GAMBAR

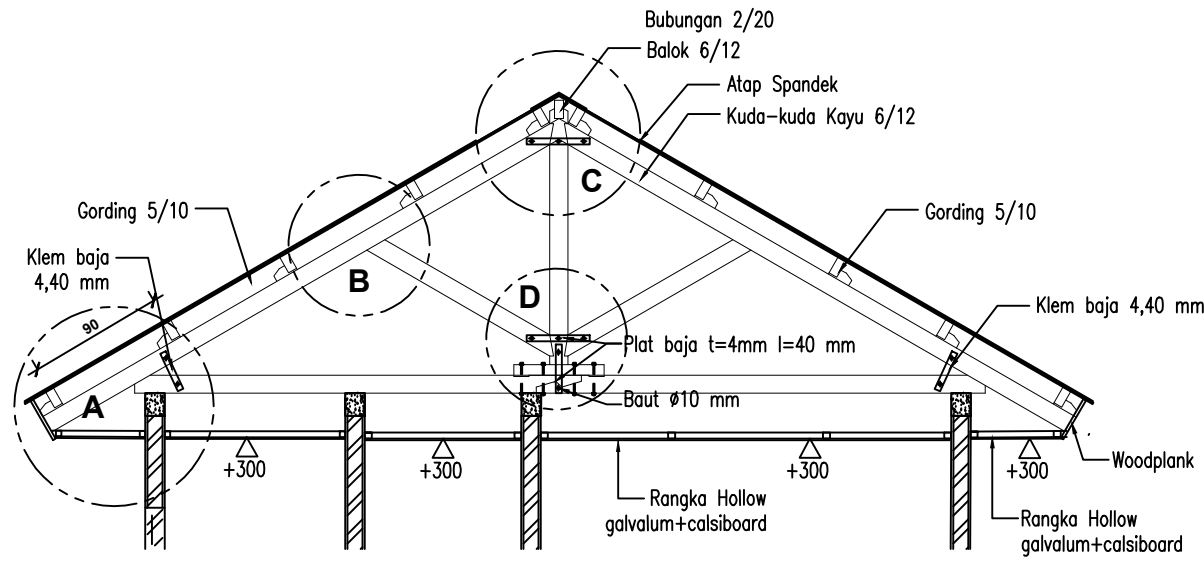
DENAH STRUKTUR ATAP

SKALA	UKURAN KERTAS
1 : 50	A3

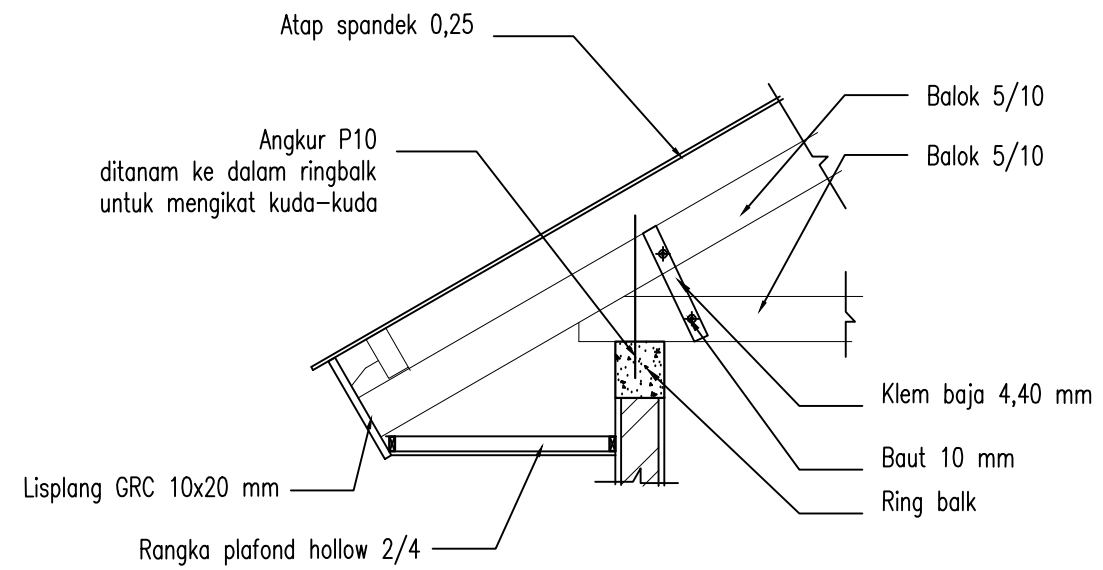
NOMOR GAMBAR

28/S/PRS-I-A1-32.1/2024

JUMLAH HALAMAN



DETAIL K1
SKALA 1:50



DETAIL A
SKALA 1:20

CATATAN

DIMENSI DINYATAKAN DALAM SATUAN CENTIMETER



KEMENTERIAN PEKERJAAN UMUM DAN PERUMAHAN RAKYAT

GAMBAR PROTOTIPE
RUMAH TINGGAL SEDERHANA
TIPE 32 ALTERNATIF 1

NAMA GAMBAR

DETAIL STRUKTUR ATAP (RANGKA ATAP)

SKALA

UKURAN KERTAS

1 : 20

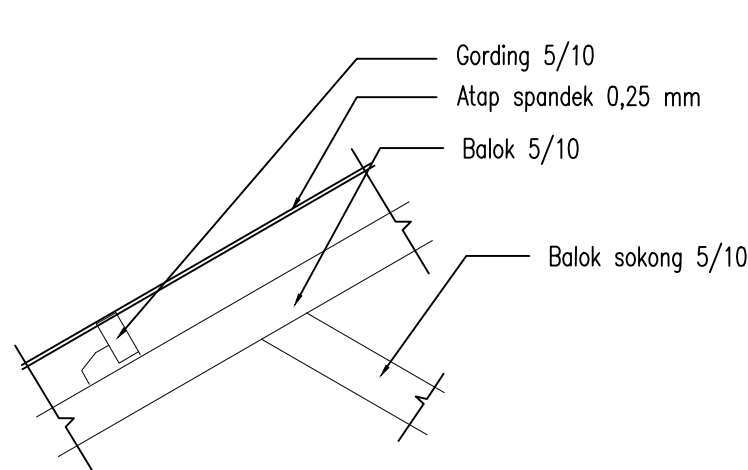
A3

NOMOR GAMBAR

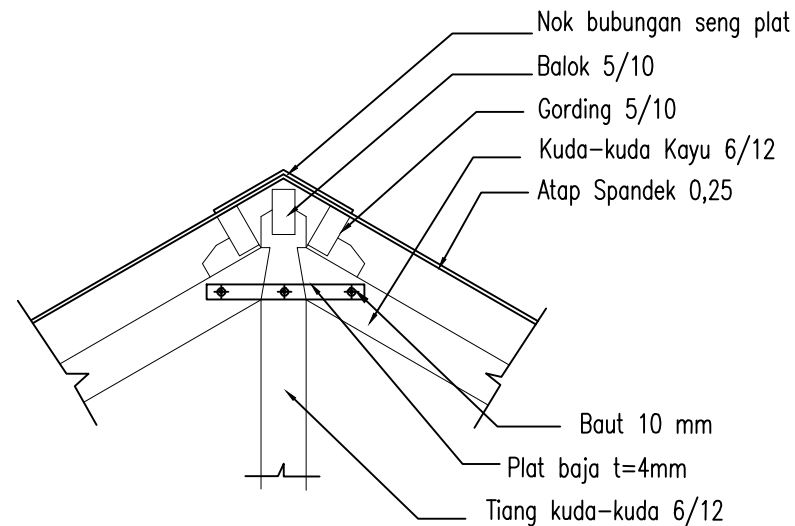
29/S/PRS-I-A1-32.1/2024

JUMLAH HALAMAN

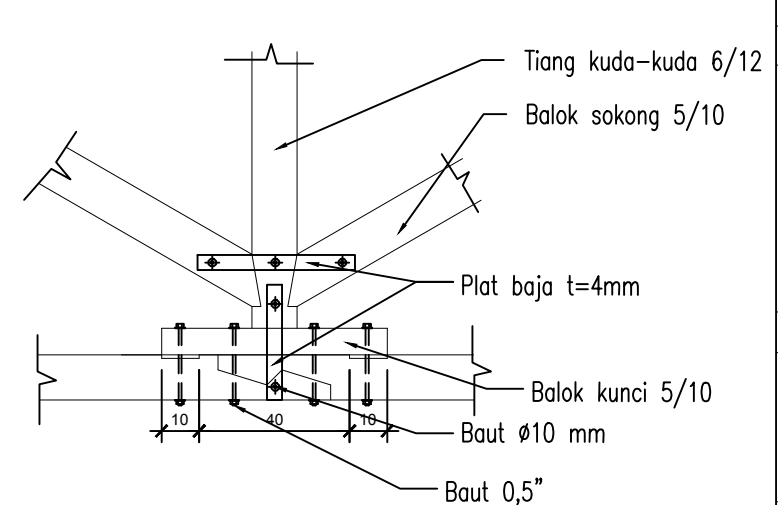
29 dari 53
<https://jdih.pu.go.id>



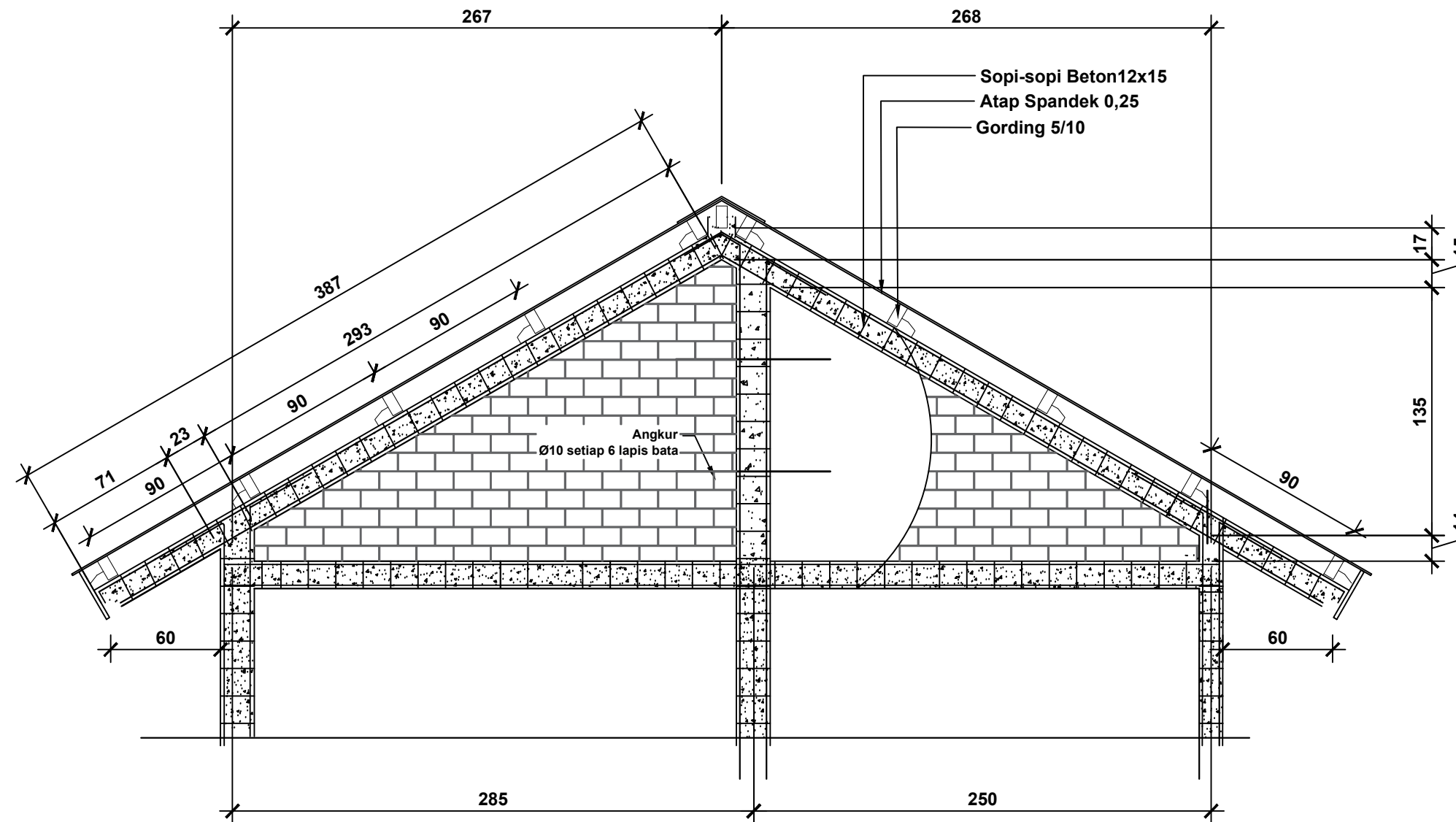
DETAIL B
SKALA 1:20



DETAIL C
SKALA 1:20



DETAIL D
SKALA 1:20



DETAIL S1
SKALA 1:30

CATATAN

DIMENSI DINYATAKAN DALAM SATUAN CENTIMETER



KEMENTERIAN PEKERJAAN UMUM DAN PERUMAHAN RAKYAT

GAMBAR PROTOTIPE
RUMAH TINGGAL SEDERHANA
TIPE 32 ALTERNATIF 1

NAMA GAMBAR

**DETAIL
STRUKTUR ATAP
(RANGKA ATAP)**

SKALA UKURAN KERTAS

1 : 30

A3

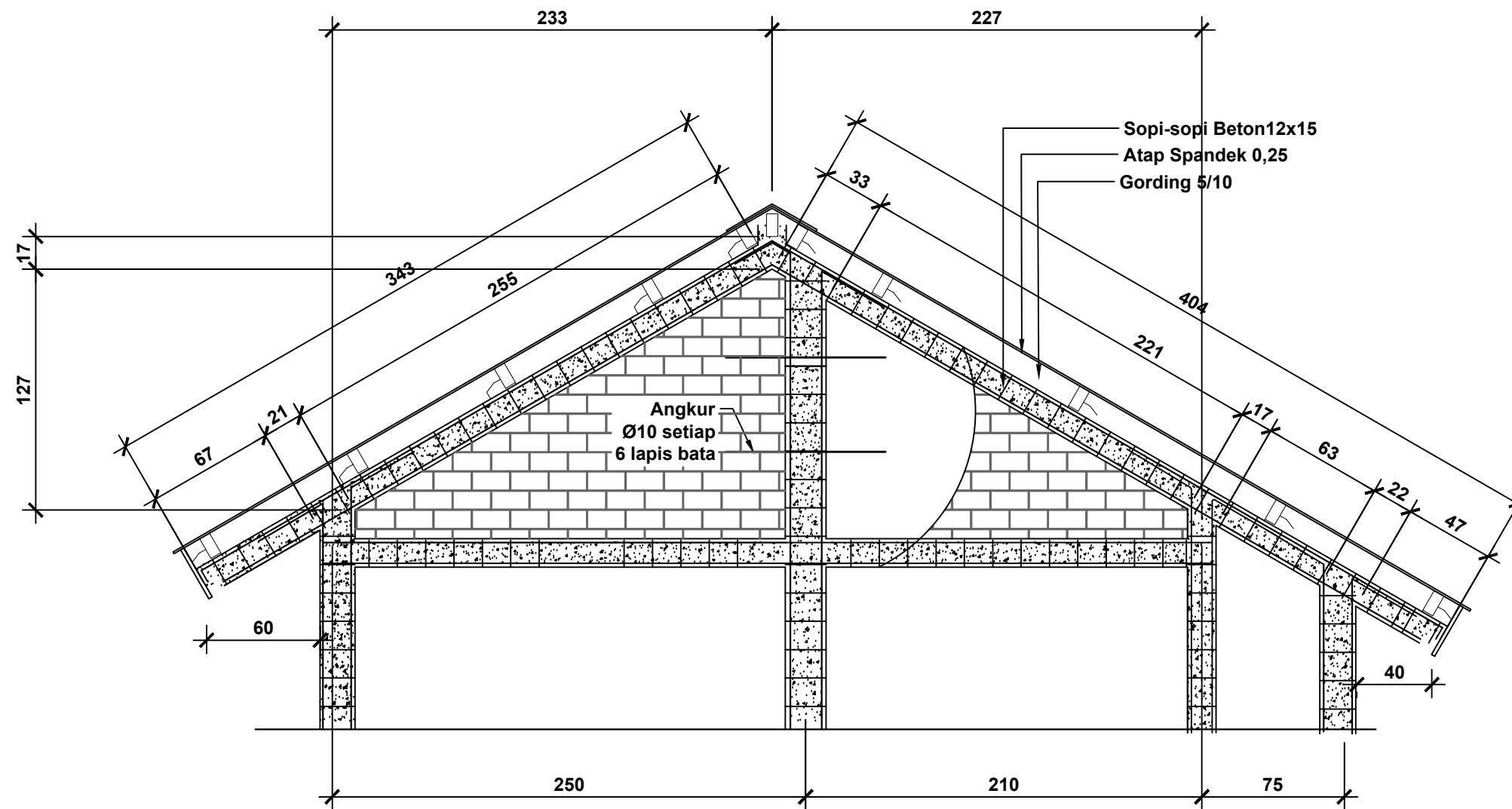
NOMOR GAMBAR

29/S/PRS-I-A1-32.1/2024

JUMLAH HALAMAN

30 dari 53

<https://jdih.pu.go.id>



DETAIL S2
SKALA 1:30

CATATAN

DIMENSI DINYATAKAN DALAM SATUAN CENTIMETER



KEMENTERIAN PEKERJAAN UMUM DAN PERUMAHAN RAKYAT

GAMBAR PROTOTIPE
RUMAH TINGGAL SEDERHANA
TIPE 32 ALTERNATIF 1

NAMA GAMBAR

DETAIL
STRUKTUR ATAP
(RANGKA ATAP)

SKALA UKURAN KERTAS

1 : 30

A3

NOMOR GAMBAR

29/S/PRS-I-A1-32.1/2024

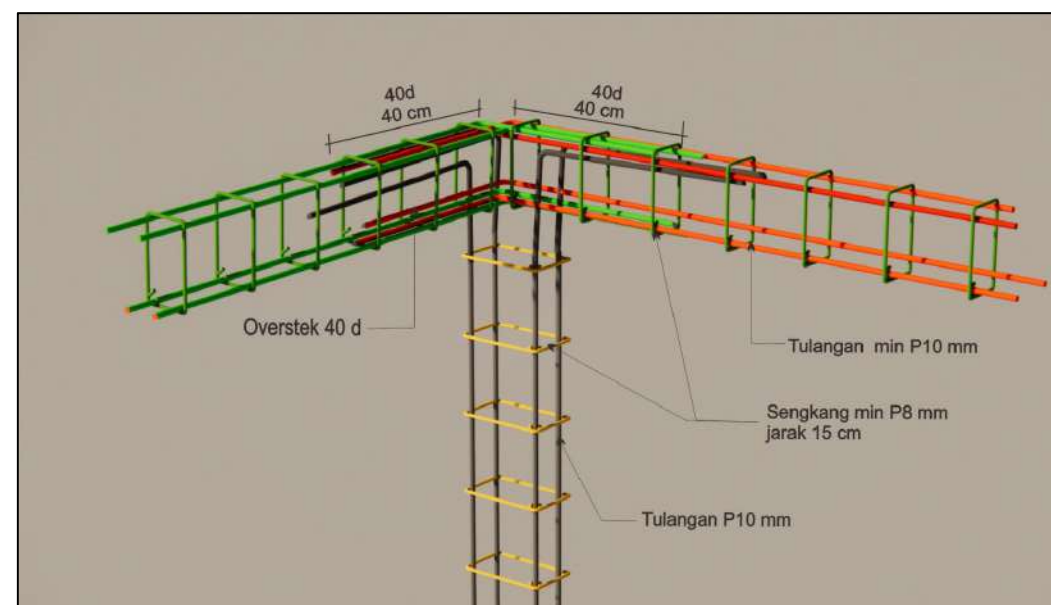
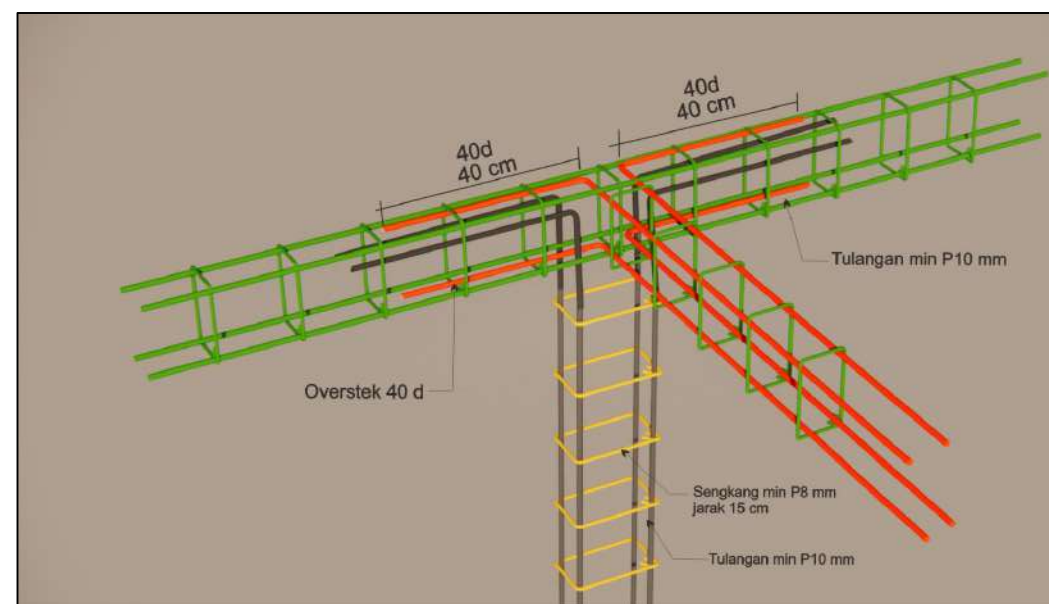
JUMLAH HALAMAN

31 dari 53

<https://jdih.pu.go.id>

CATATAN

DIMENSI DINYATAKAN DALAM SATUAN CENTIMETER



KEMENTERIAN PEKERJAAN UMUM DAN PERUMAHAN RAKYAT

GAMBAR PROTOTIPE
RUMAH TINGGAL SEDERHANA
TIPE 32 ALTERNATIF 1

NAMA GAMBAR

DETAIL 3D

SKALA

UKURAN KERTAS

NTS

A3

NOMOR GAMBAR

30/S/PRS-I-A1-32.1/2024

JUMLAH HALAMAN

32 dari 53

<https://jdih.pu.go.id>

CATATAN

DIMENSI DINYATAKAN DALAM SATUAN CENTIMETER



KEMENTERIAN PEKERJAAN UMUM DAN PERUMAHAN RAKYAT

GAMBAR PROTOTIPE
RUMAH TINGGAL SEDERHANA
TIPE 32 ALTERNATIF 1

NAMA GAMBAR

DETAIL 3D

SKALA

UKURAN KERTAS

NTS

A3

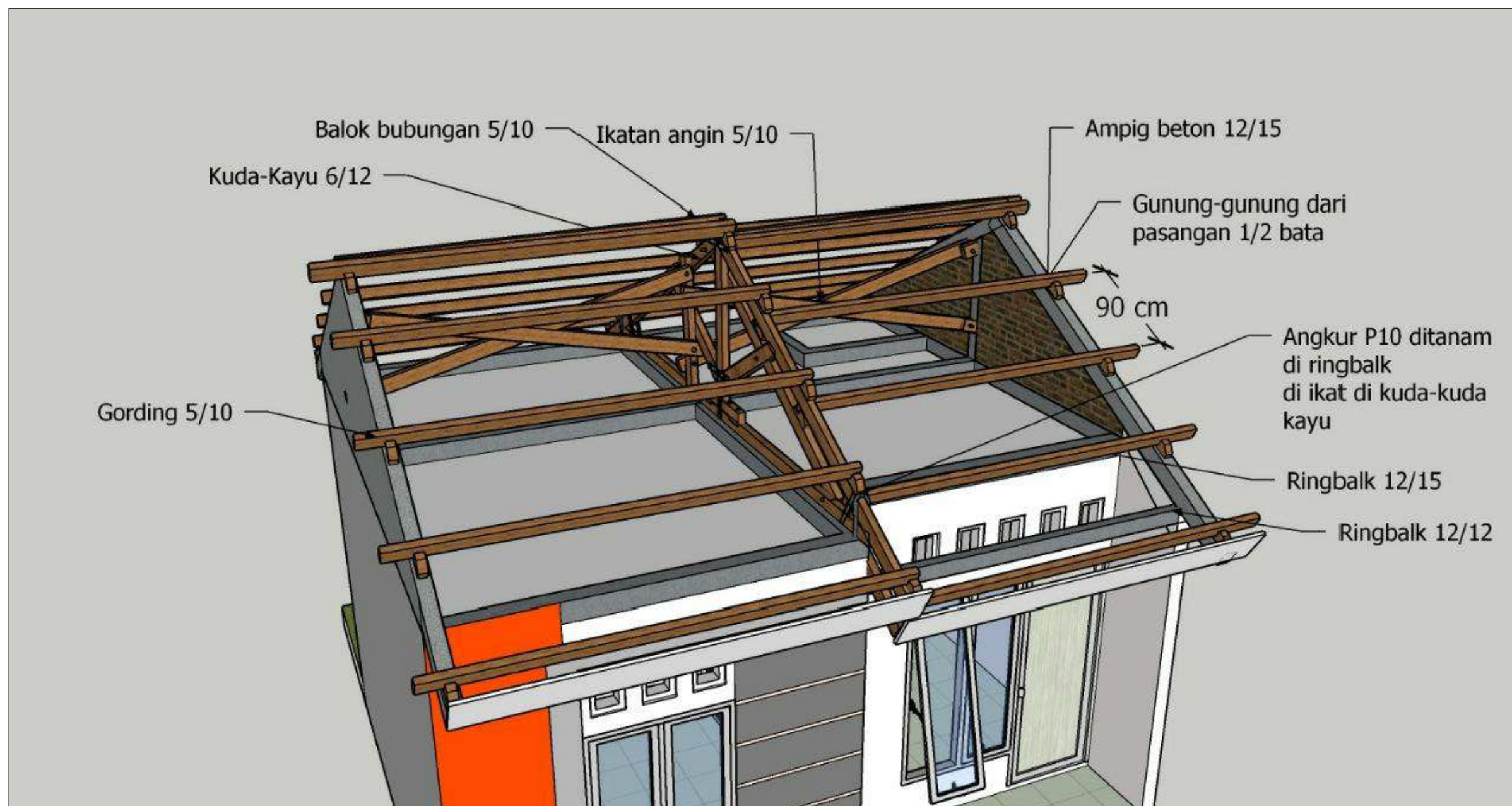
NOMOR GAMBAR

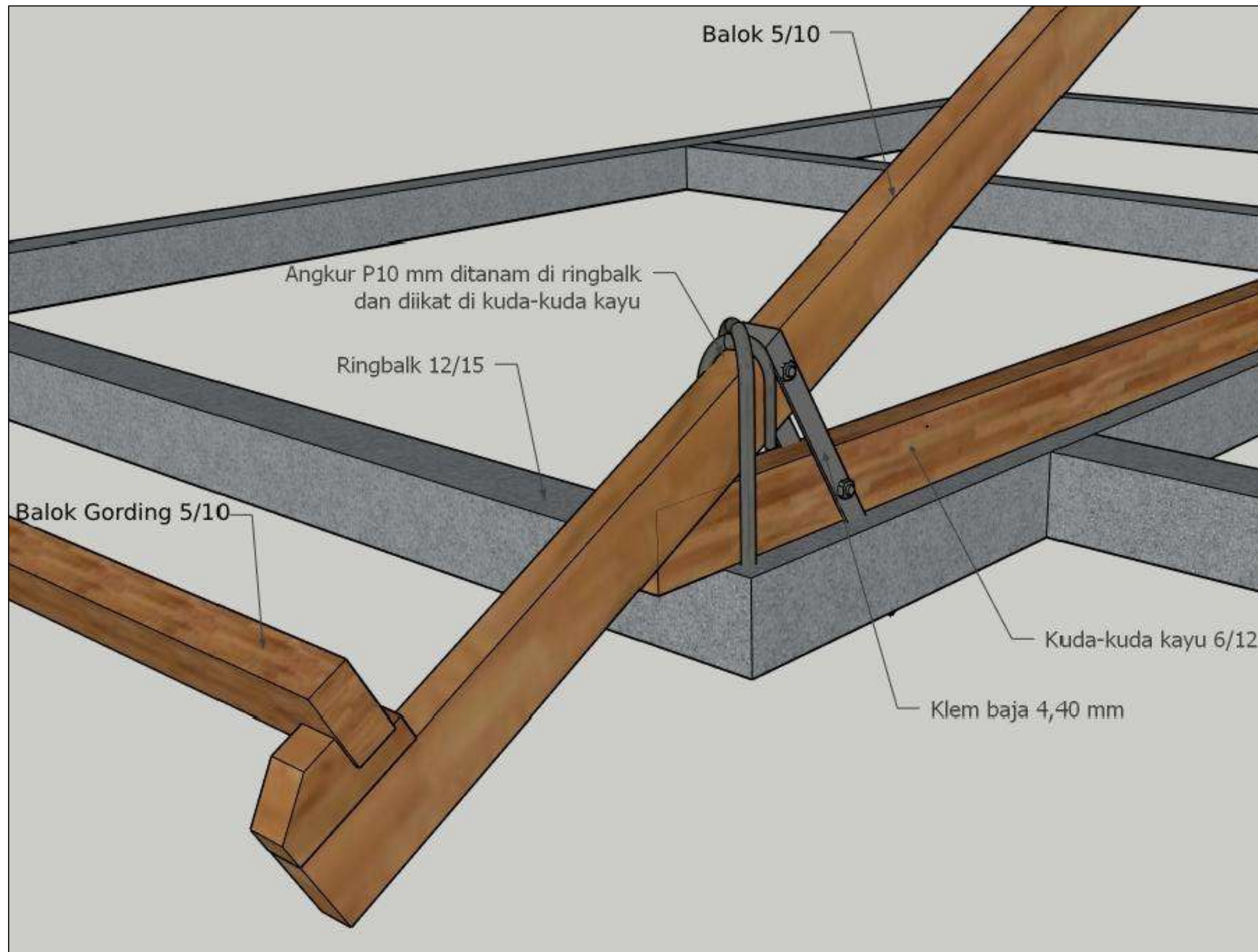
30/S/PRS-I-A1-32.1/2024

JUMLAH HALAMAN

33 dari 53

<https://jdih.pu.go.id>





CATATAN

DIMENSI DINYATAKAN DALAM SATUAN CENTIMETER



KEMENTERIAN PEKERJAAN UMUM DAN PERUMAHAN RAKYAT

GAMBAR PROTOTIPE
RUMAH TINGGAL SEDERHANA
TIPE 32 ALTERNATIF 1

NAMA GAMBAR

DETAIL 3D

SKALA

UKURAN KERTAS

NTS

A3

NOMOR GAMBAR

30/S/PRS-I-A1-32.1/2024

JUMLAH HALAMAN

34 dari 53

<https://jdih.pu.go.id>

STRUKTURAL

- Pondasi** : Batu Kali / Batu Belah
- Rangka Tulang Beton** : Tulangan Pokok = besi P10mm SNI
Tulangan sengkang = besi P8mm SNI
Tulangan Angkur = besi P10mm SNI
- Beton** : Beton Campuran 1:2:3
- Rangka Atap** : Kayu kls 2 uk. 6x12
- Gording** : Kayu kls 2 uk. 6x12
- Penutup Atap** : Atap Spandek 0,25

CATATAN

DIMENSI DINYATAKAN DALAM SATUAN CENTIMETER



KEMENTERIAN PEKERJAAN UMUM DAN PERUMAHAN RAKYAT

GAMBAR PROTOTIPE
RUMAH TINGGAL SEDERHANA
TIPE 32 ALTERNATIF 1

NAMA GAMBAR

SPEKIFIKASI TEKNIS
STRUKTUR

SKALA

UKURAN KERTAS

NTS

A3

NOMOR GAMBAR

31/S/PRS-I-A1-32.1/2024

JUMLAH HALAMAN

35 dari 53
<https://jdih.pu.go.id>

Uraian Atas Perhitungan Teknis Struktur Rumah Tinggal Sederhana Tercantum dalam Bagian Laporan Perencanaan Desain

CATATAN

DIMENSI DINYATAKAN DALAM SATUAN
CENTIMETER



KEMENTERIAN PEKERJAAN UMUM DAN
PERUMAHAN RAKYAT

GAMBAR PROTOTIPE
RUMAH TINGGAL SEDERHANA
TIPE 32 ALTERNATIF 1

NAMA GAMBAR

PERHITUNGAN TEKNIS
STRUKTUR

SKALA

UKURAN KERTAS

NTS

A3

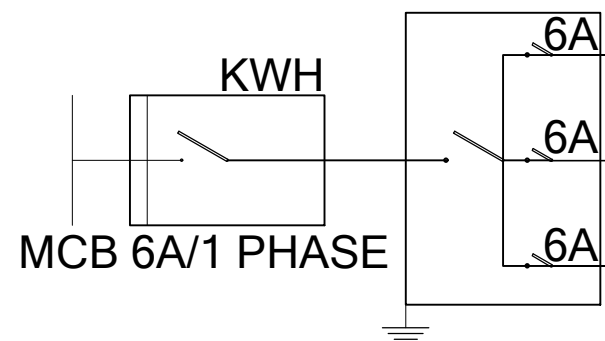
NOMOR GAMBAR

32/S/PRS-I-A1-32.1/2024

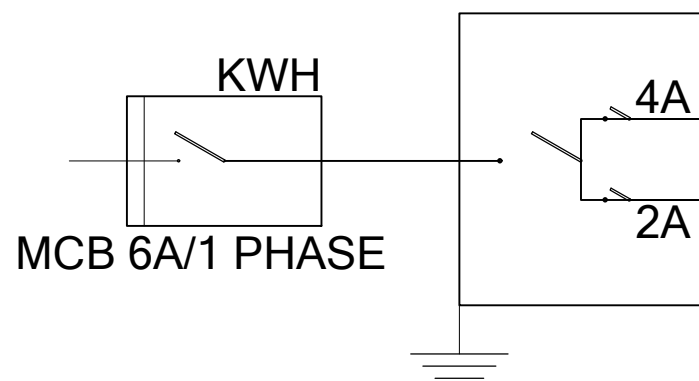
JUMLAH HALAMAN

36 dari 53

<https://jdih.pu.go.id>



LAMPU (LED)	STOP KONTAK	TITIK TOTAL
7	4	12 TITIK
	1	
KABEL NYA 1.5mm	KABEL NYA 2.5mm	
7 TITIK	5 TITIK	



LED/10Watt	150 Watt	250 Watt	Daya Watt
7	2		370
	2	1	550
Kabel NYA 1,5mm	Kabel NYA 2,5mm	Kabel NYA 2,5mm	
Jumlah			920 Watt

DAYA = 870 Watt
 DAYA $V_a = W/\text{COS}$
 COS = 0.85(SNI 0225:2011)
 $920/0.85 = 1082 V_a$

PENGAMAN MCB
 PENGAMAN GROUND ROD
 $I = V_a/V_p = 1300/220$
 $I = 6A$

(PLN 1300 VA) (6A/1Ph)

CATATAN

DIMENSI DINYATAKAN DALAM SATUAN CENTIMETER



KEMENTERIAN PEKERJAAN UMUM DAN PERUMAHAN RAKYAT

GAMBAR PROTOTIPE
RUMAH TINGGAL SEDERHANA
TIPE 32 ALTERNATIF 1

NAMA GAMBAR

SISTEM ELEKTRIKAL
(SINGLE LINE DIAGRAM)

SKALA

UKURAN KERTAS

NTS

A3

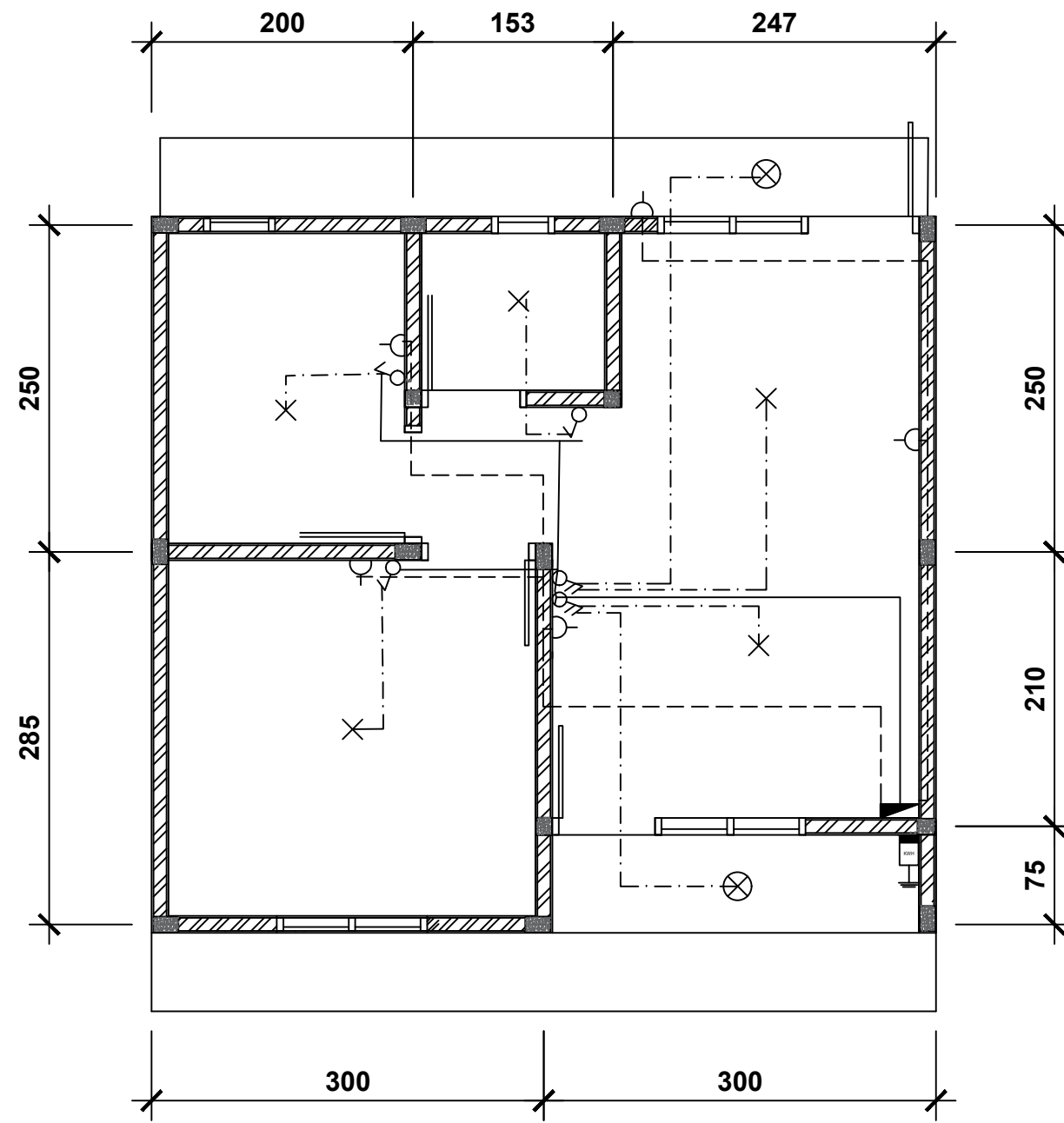
NOMOR GAMBAR

33/M/PRS-I-A1-32.1/2024

JUMLAH HALAMAN

37 dari 53

<https://jdih.pu.go.id>

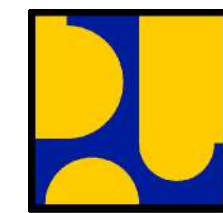


KETERANGAN

⊗	TITIK LAMPU (LED) LUAR
♂	SAKLAR TUNGGAL (+145cm)
♀	SAKLAR GANDA (+145cm)
⌒	STOP KONTAK (+40cm)
Ⓜ	KWH METER (1300VA) (+180cm)
▭	BOX MCB (+180cm)
⏚	PEMBUMIAN
⊗	TITIK LAMPU (LED) DALAM

CATATAN

DIMENSI DINYATAKAN DALAM SATUAN CENTIMETER



KEMENTERIAN PEKERJAAN UMUM DAN PERUMAHAN RAKYAT

GAMBAR PROTOTIPE
RUMAH TINGGAL SEDERHANA
TIPE 32 ALTERNATIF 1

NAMA GAMBAR

SISTEM ELEKTRIKAL
(DENAH INSTALASI
PENERANGAN,
STOP KONTAK,
PENGKABELAN)

SKALA

1:50

UKURAN KERTAS

A3

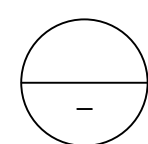
NOMOR GAMBAR

34/M/PRS-I-A1-32.1/2024

JUMLAH HALAMAN

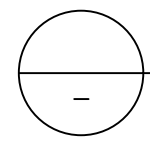
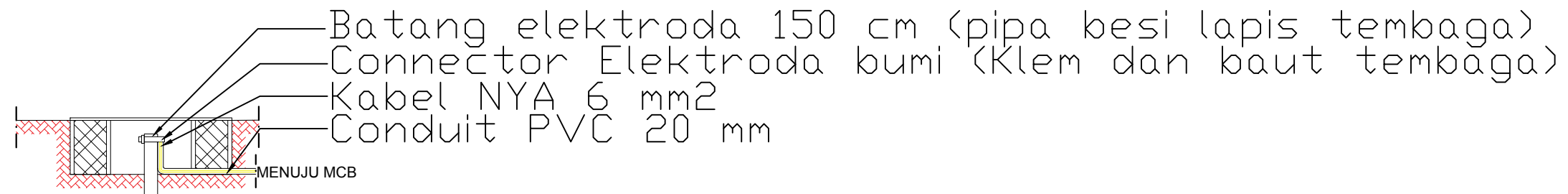
38 dari 53

<https://jdih.pu.go.id>



DENAH INSTALASI PENERANGAN

SKALA 1:50



DETAIL GROUNDING ARDE

SKALA 1:20

CATATAN

DIMENSI DINYATAKAN DALAM SATUAN CENTIMETER



KEMENTERIAN PEKERJAAN UMUM DAN PERUMAHAN RAKYAT

GAMBAR PROTOTIPE
RUMAH TINGGAL SEDERHANA
TIPE 32 ALTERNATIF 1

NAMA GAMBAR

SISTEM ELEKTRIKAL
(DETAIL INSTALASI ELEKTRIKAL)

SKALA UKURAN KERTAS

1:50/1:20

A3

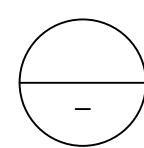
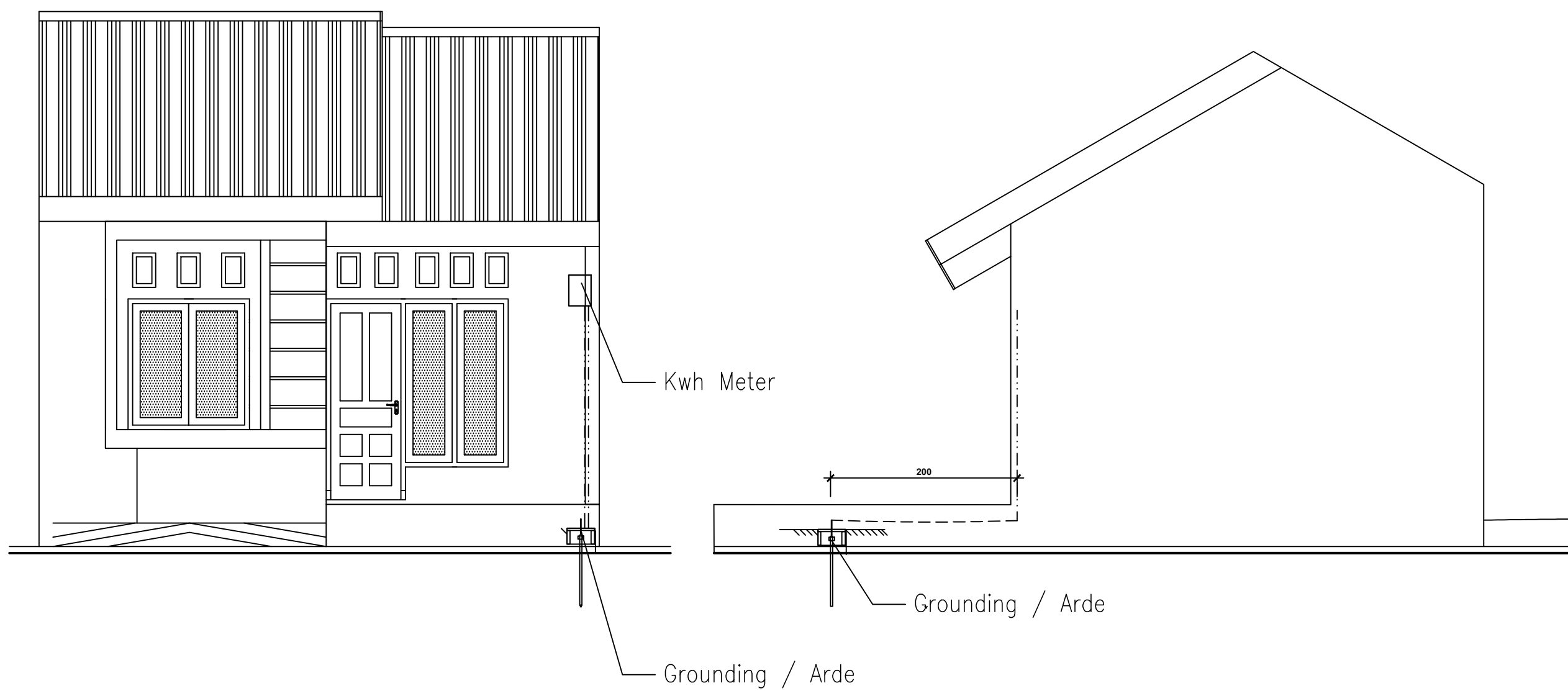
NOMOR GAMBAR

35/M/PRS-I-A1-32.1/2024

JUMLAH HALAMAN

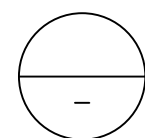
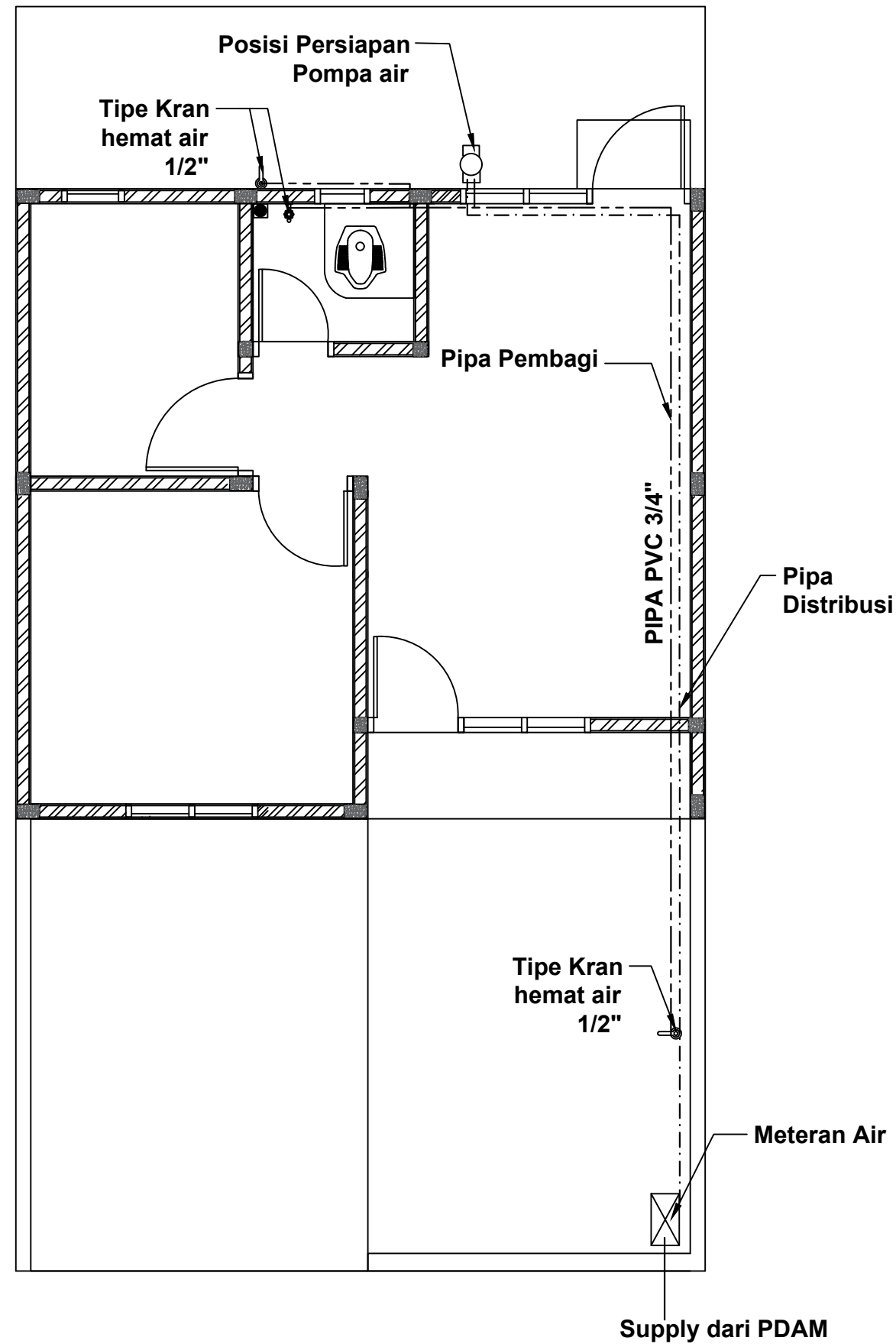
39 dari 53

<https://jdih.pu.go.id>



RENCANA SISTEM PEMBUMIAN

SKALA 1:50



DENAH SISTEM AIR MINUM

SKALA 1:50

CATATAN

DIMENSI DINYATAKAN DALAM SATUAN CENTIMETER



KEMENTERIAN PEKERJAAN UMUM DAN PERUMAHAN RAKYAT

GAMBAR PROTOTIPE
RUMAH TINGGAL SEDERHANA
TIPE 32 ALTERNATIF 1

NAMA GAMBAR

SISTEM AIR MINUM
(DENAH INSTALASI
AIR MINUM)

SKALA

UKURAN KERTAS

1:50

A3

NOMOR GAMBAR

36/M/PRS-I-A1-32.1/2024

JUMLAH HALAMAN

40 dari 53

<https://jdih.pu.go.id>

CATATAN

DIMENSI DINYATAKAN DALAM SATUAN CENTIMETER



KEMENTERIAN PEKERJAAN UMUM DAN PERUMAHAN RAKYAT

GAMBAR PROTOTIPE
RUMAH TINGGAL SEDERHANA
TIPE 32 ALTERNATIF 1

NAMA GAMBAR

SISTEM AIR MINUM
(DETAIL INSTALASI
AIR MINUM)

SKALA

1:50

UKURAN KERTAS

A3

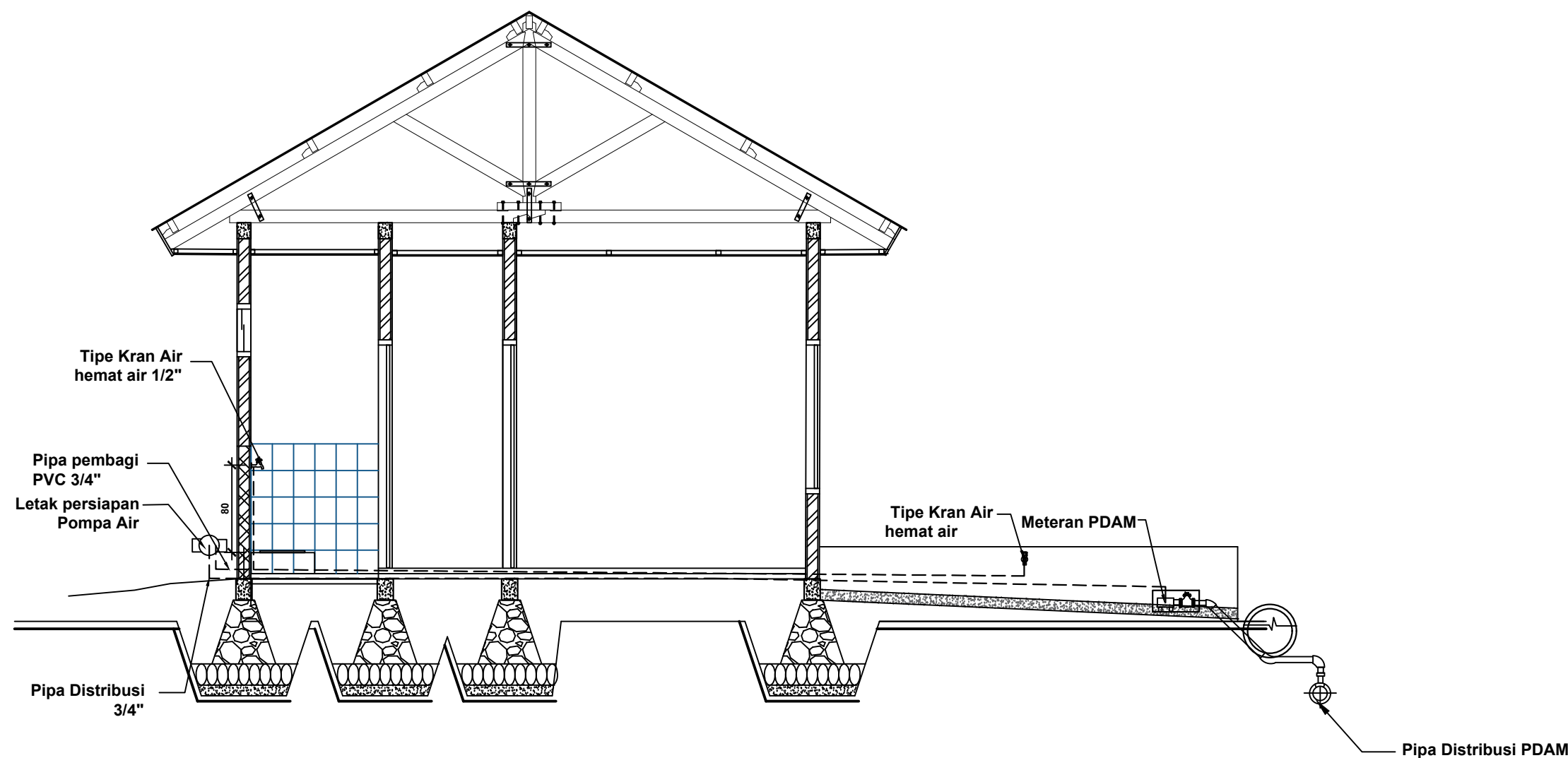
NOMOR GAMBAR

37/M/PRS-I-A1-32.1/2024

JUMLAH HALAMAN

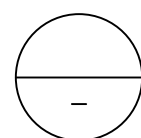
41 dari 53

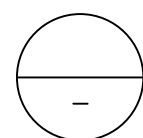
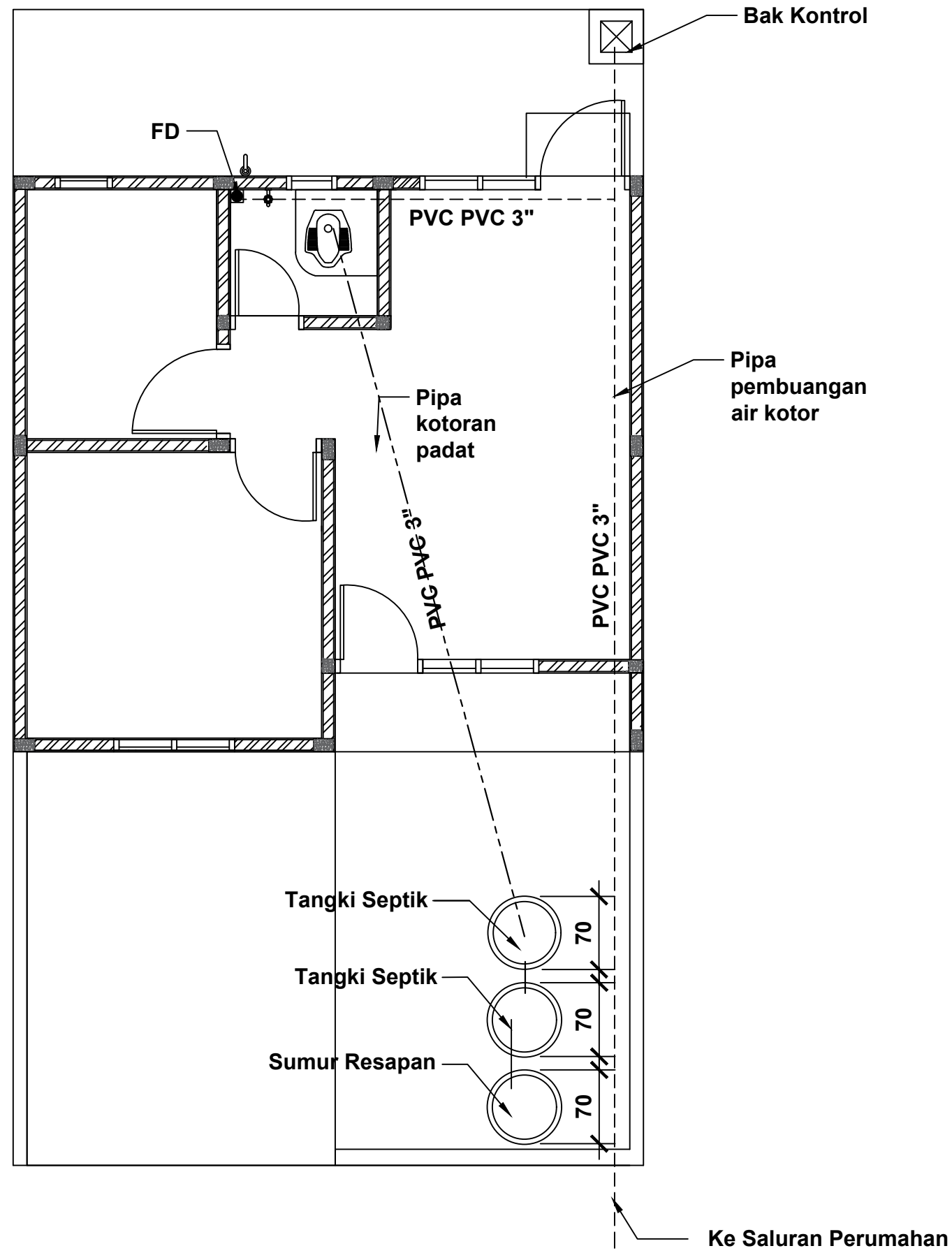
<https://jdih.pu.go.id>



DETAIL POTONGAN SISTEM AIR MINUM

SKALA 1:50





DENAH SISTEM AIR LIMBAH

SKALA 1:50

CATATAN

DIMENSI DINYATAKAN DALAM SATUAN CENTIMETER



KEMENTERIAN PEKERJAAN UMUM DAN PERUMAHAN RAKYAT

GAMBAR PROTOTIPE
RUMAH TINGGAL SEDERHANA
TIPE 32 ALTERNATIF 1

NAMA GAMBAR

SISTEM AIR LIMBAH
(DENAH INSTALASI
AIR LIMBAH)

SKALA

UKURAN KERTAS

1:50

A3

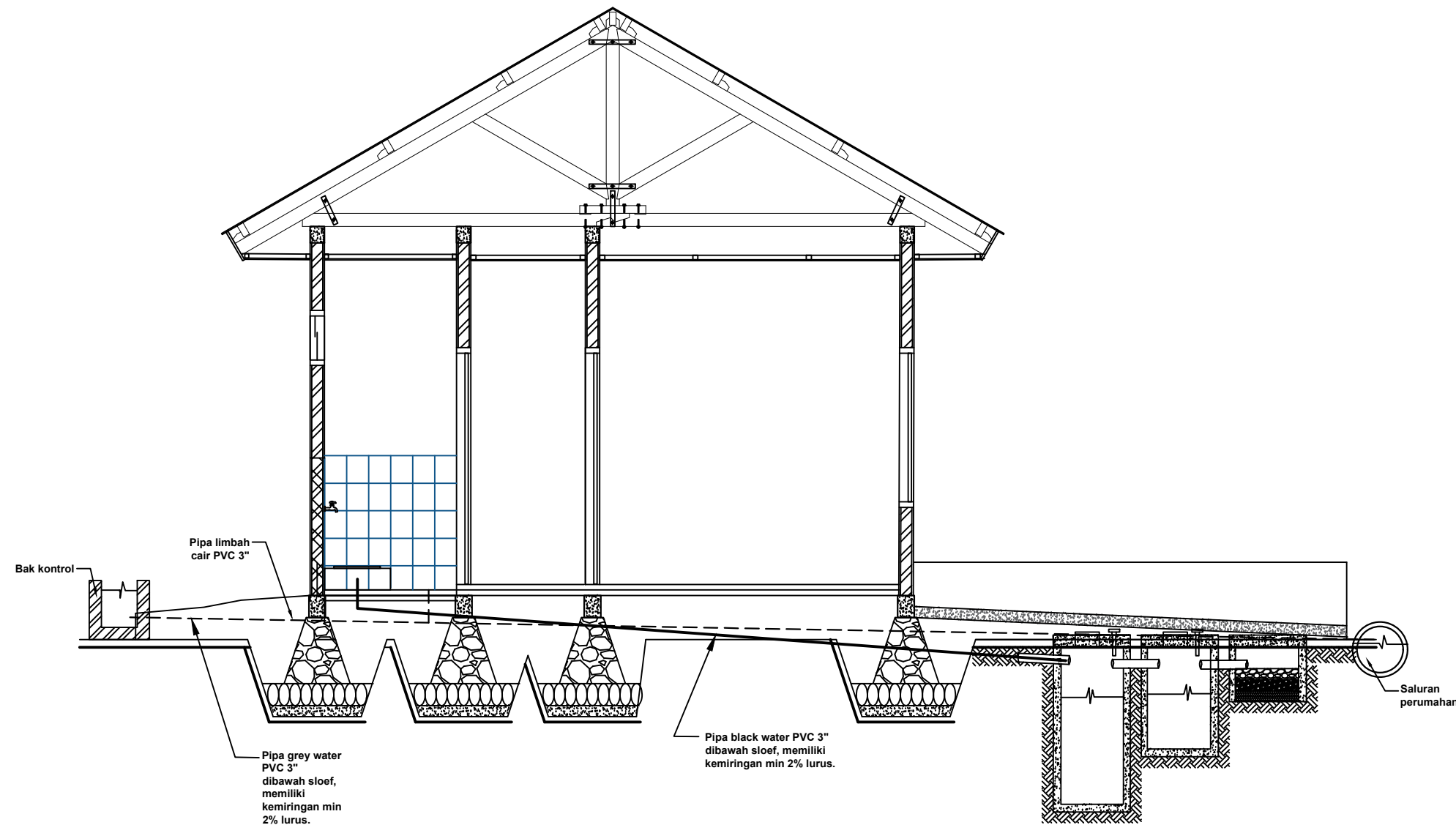
NOMOR GAMBAR

38/M/PRS-I-A1-32.1/2024

JUMLAH HALAMAN

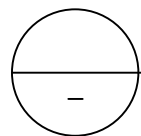
42 dari 53

<https://jdih.pu.go.id>



DETAIL POTONGAN SISTEM AIR LIMBAH

SKALA 1:50



CATATAN

DIMENSI DINYATAKAN DALAM SATUAN CENTIMETER



KEMENTERIAN PEKERJAAN UMUM DAN PERUMAHAN RAKYAT

GAMBAR PROTOTIPE
RUMAH TINGGAL SEDERHANA
TIPE 32 ALTERNATIF 1

NAMA GAMBAR

SISTEM AIR LIMBAH
(DETAIL INSTALASI
AIR LIMBAH)

SKALA

UKURAN KERTAS

1:50

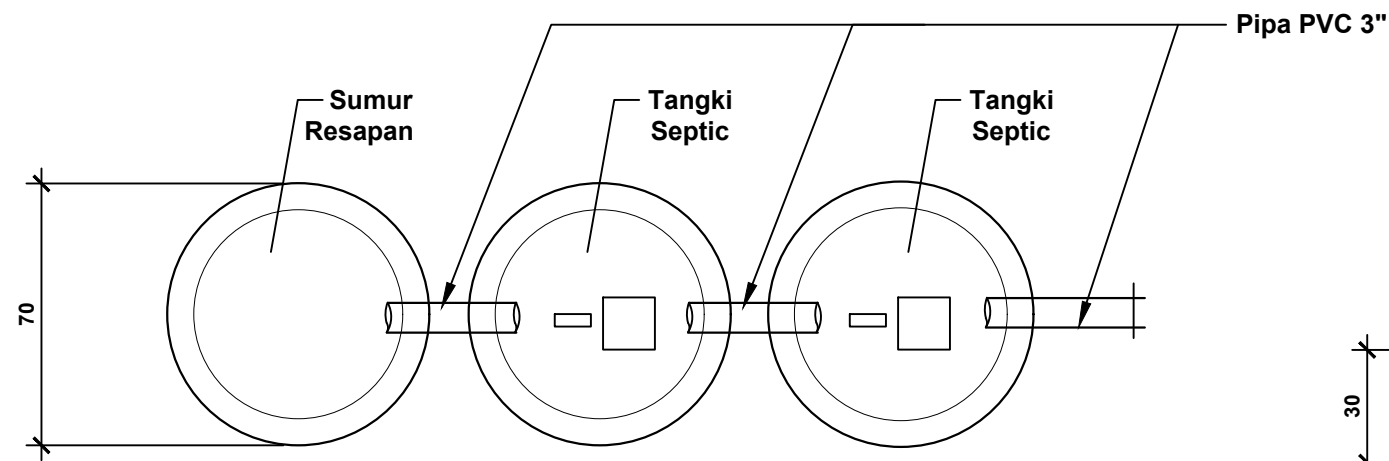
A3

NOMOR GAMBAR

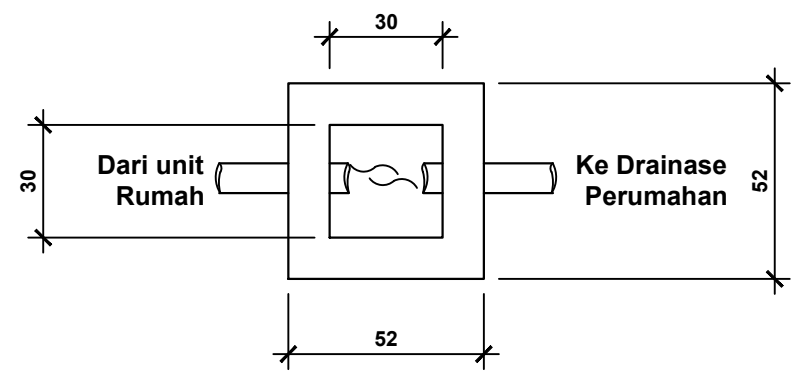
39/M/PRS-I-A1-32.1/2024

JUMLAH HALAMAN

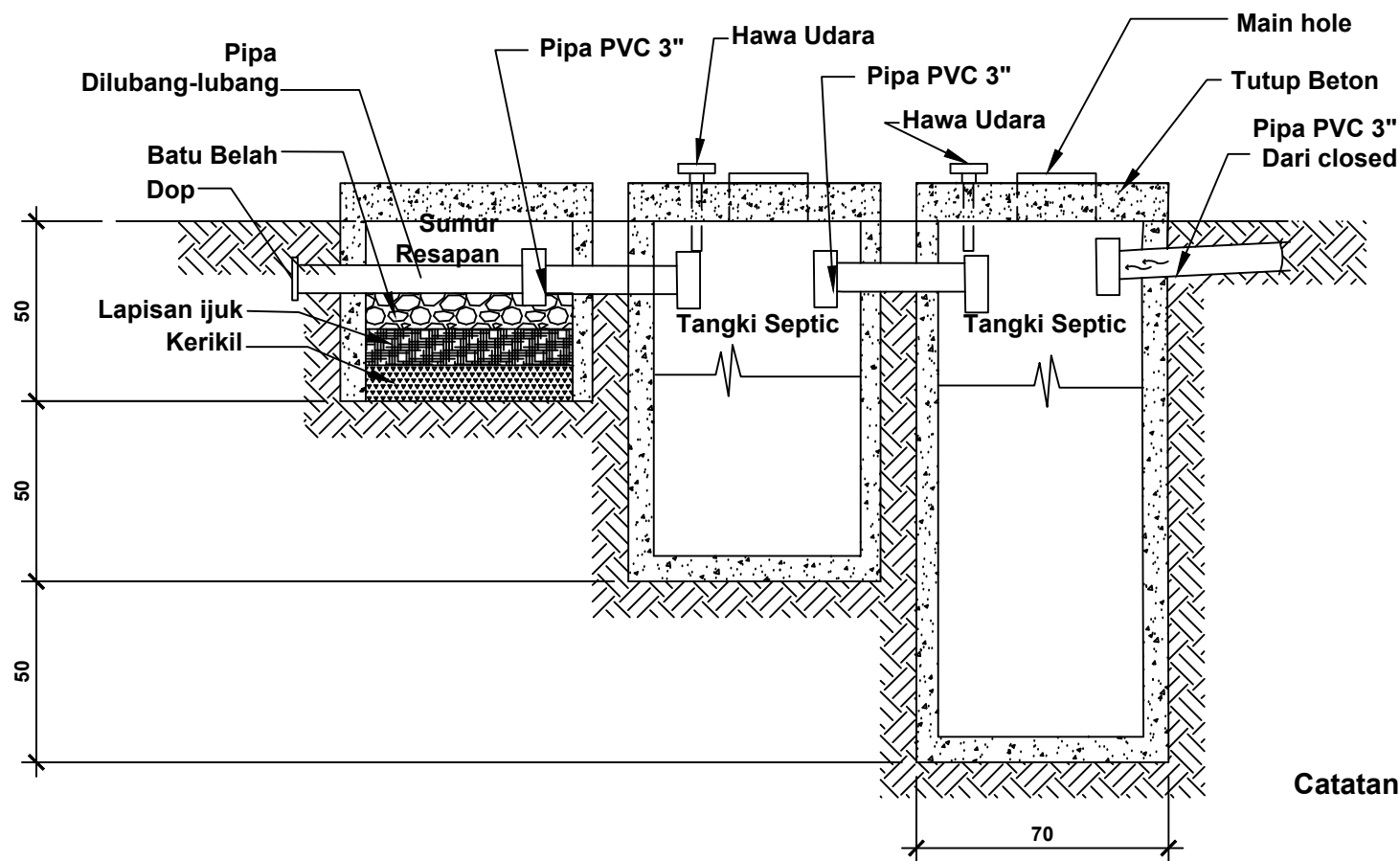
43 dari 53
<https://jdih.pu.go.id>



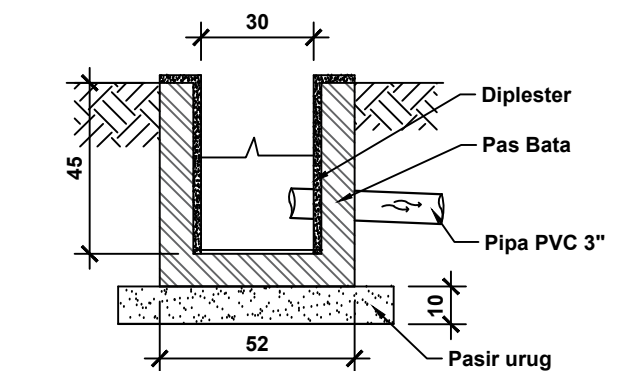
Tampak Atas Tangki Septik
SKALA 1:20



Tampak Atas Bak Kontrol
SKALA 1:20



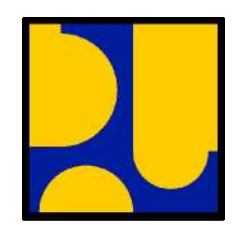
Potongan TANGKI SEPTIK
SKALA 1:20



Potongan Bak Kontrol
SKALA 1:20

Catatan : Kapasitas untuk pemakaian untuk 2 - 3 orang

CATATAN
DIMENSI DINYATAKAN DALAM SATUAN CENTIMETER



KEMENTERIAN PEKERJAAN UMUM DAN PERUMAHAN RAKYAT

GAMBAR PROTOTIPE
RUMAH TINGGAL SEDERHANA
TIPE 32 ALTERNATIF 1

NAMA GAMBAR

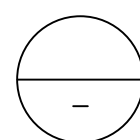
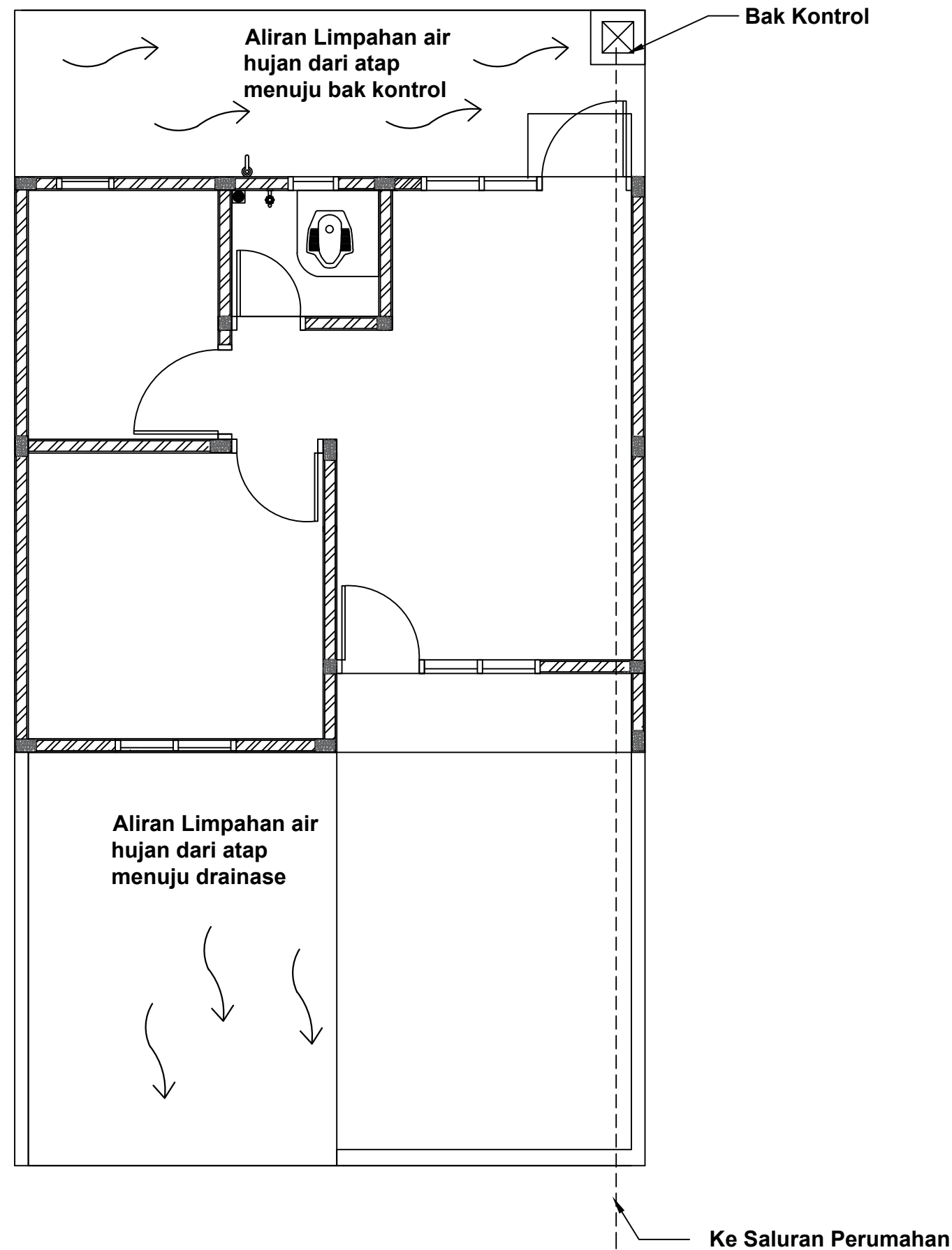
SISTEM AIR LIMBAH
(DETAIL INSTALASI
AIR LIMBAH)

SKALA	UKURAN KERTAS
1:20	A3

NOMOR GAMBAR

39/M/PRS-I-A1-32.1/2024

JUMLAH HALAMAN



DENAH SISTEM AIR HUJAN

SKALA 1:50

CATATAN

DIMENSI DINYATAKAN DALAM SATUAN CENTIMETER



KEMENTERIAN PEKERJAAN UMUM DAN PERUMAHAN RAKYAT

GAMBAR PROTOTIPE
RUMAH TINGGAL SEDERHANA
TIPE 32 ALTERNATIF 1

NAMA GAMBAR

SISTEM AIR HUJAN
(DENAH INSTALASI
AIR HUJAN)

SKALA

1:50

UKURAN KERTAS

A3

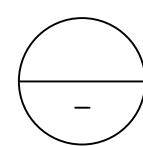
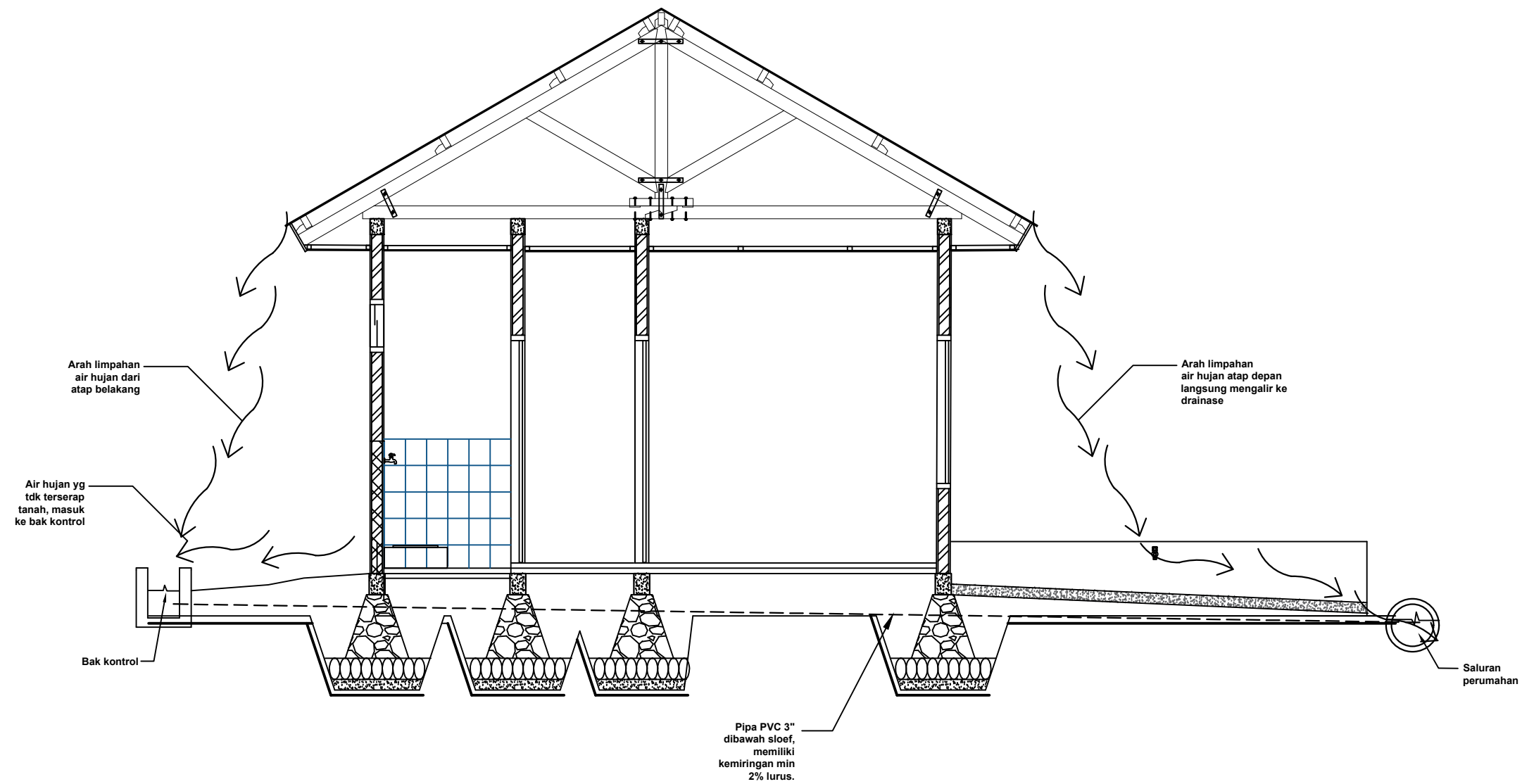
NOMOR GAMBAR

33/M/PRS-I-A1-32.1/2024

JUMLAH HALAMAN

45 dari 53

<https://jdih.pu.go.id>



DETAIL POTONGAN SISTEM AIR HUJAN

SKALA 1:50

CATATAN

DIMENSI DINYATAKAN DALAM SATUAN CENTIMETER



KEMENTERIAN PEKERJAAN UMUM DAN PERUMAHAN RAKYAT

GAMBAR PROTOTIPE
RUMAH TINGGAL SEDERHANA
TIPE 32 ALTERNATIF 1

NAMA GAMBAR

SISTEM AIR HUJAN
(DETAIL INSTALASI
AIR HUJAN)

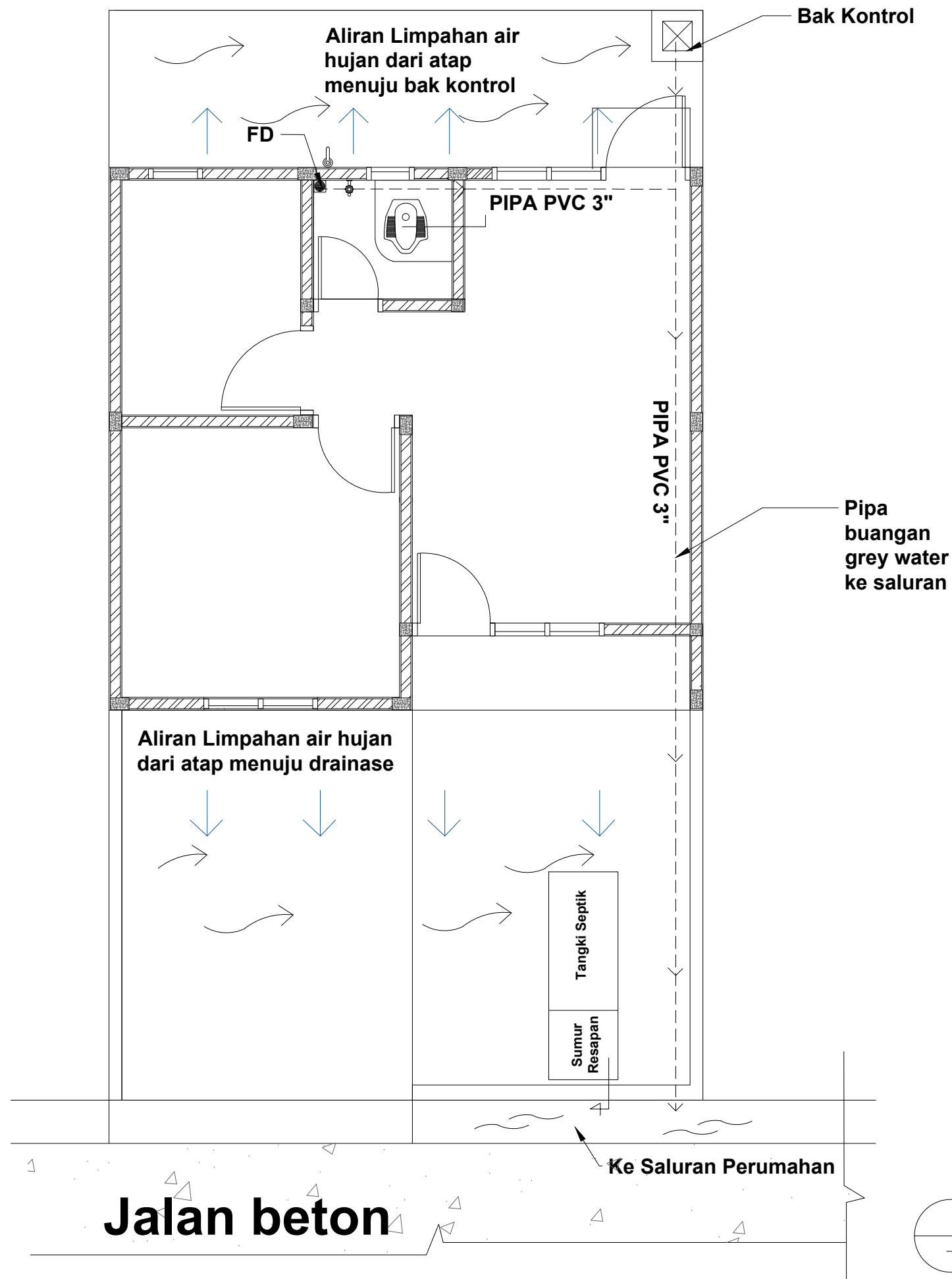
SKALA	UKURAN KERTAS
1:50	A3

NOMOR GAMBAR

41/M/PRS-I-A1-32.2/2024

JUMLAH HALAMAN

46 dari 53
<https://jdih.pu.go.id>



CATATAN

DIMENSI DINYATAKAN DALAM SATUAN CENTIMETER



KEMENTERIAN PEKERJAAN UMUM DAN PERUMAHAN RAKYAT

GAMBAR PROTOTIPE
RUMAH TINGGAL SEDERHANA
TIPE 32 ALTERNATIF 1

NAMA GAMBAR

DENAH SISTEM DRAINASE

SKALA

UKURAN KERTAS

1:50

A3

NOMOR GAMBAR

42/M/PRS-I-A1-32.1/2024

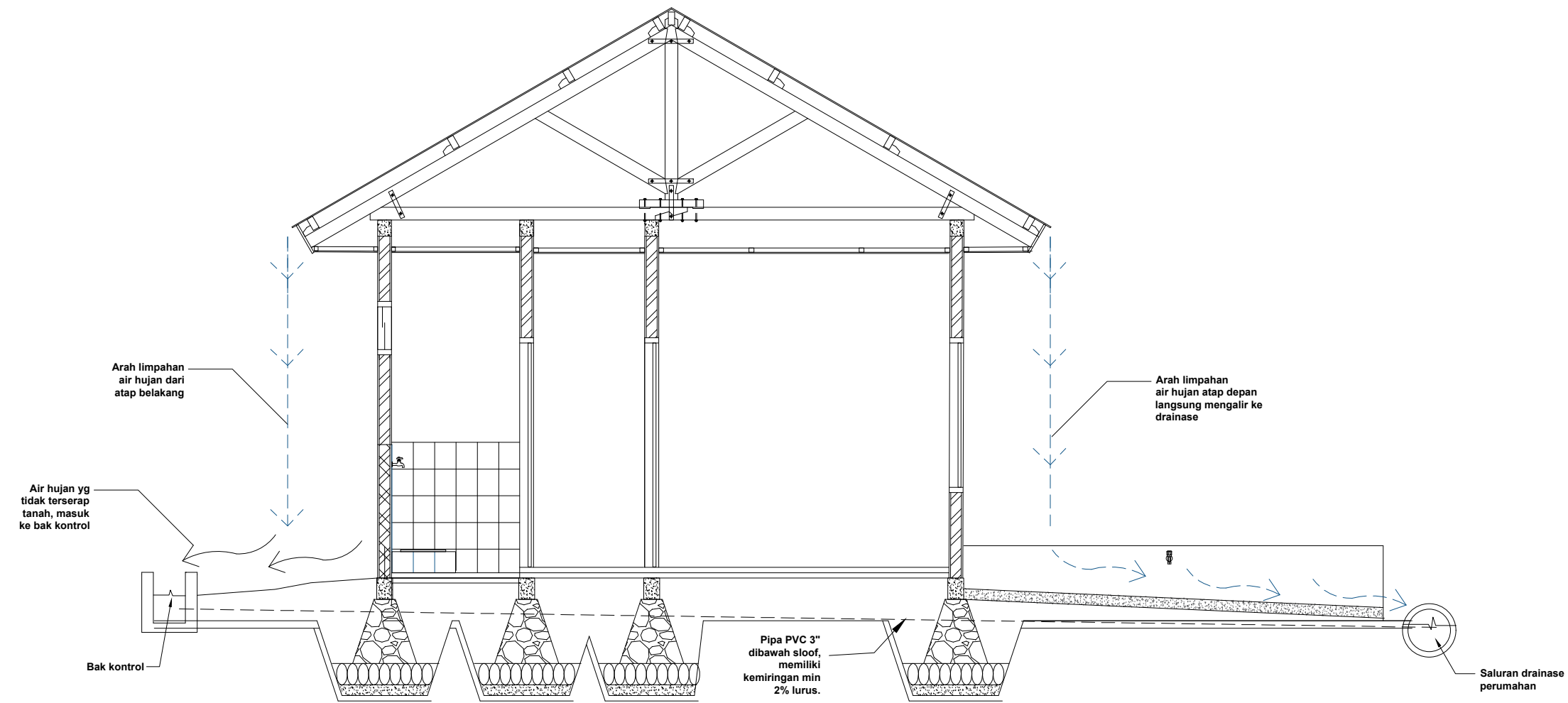
JUMLAH HALAMAN

47 dari 53

<https://jdih.pu.go.id>

DENAH SISTEM DRAINASE

SKALA 1:100



DETAIL SISTEM DRAINASE
SKALA 1:50

Pipa PVC 3" ke Saluran drainase perumahan

CATATAN

DIMENSI DINYATAKAN DALAM SATUAN CENTIMETER



KEMENTERIAN PEKERJAAN UMUM DAN PERUMAHAN RAKYAT

GAMBAR PROTOTIPE
RUMAH TINGGAL SEDERHANA
TIPE 32 ALTERNATIF 1

NAMA GAMBAR

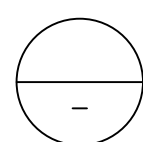
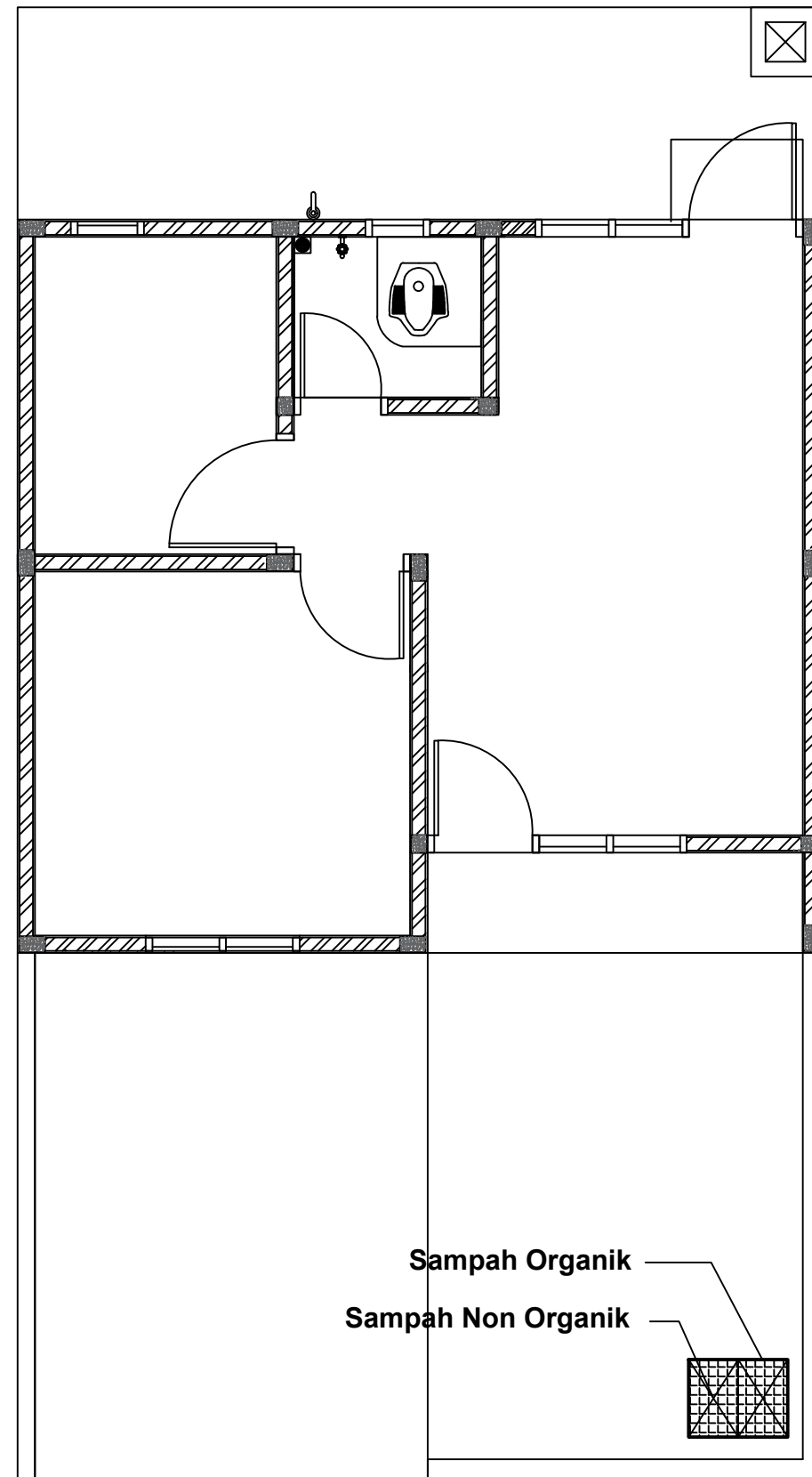
DETAIL SISTEM DRAINASE

SKALA	UKURAN KERTAS
1:50	A3

NOMOR GAMBAR

43/M/PRS-I-A1-32.1/2024

JUMLAH HALAMAN



DENAH SISTEM PERSAMPAHAN

SKALA 1:50

CATATAN

DIMENSI DINYATAKAN DALAM SATUAN CENTIMETER



KEMENTERIAN PEKERJAAN UMUM DAN PERUMAHAN RAKYAT

GAMBAR PROTOTIPE
RUMAH TINGGAL SEDERHANA
TIPE 32 ALTERNATIF 1

NAMA GAMBAR

SISTEM PERSAMPAHAN

SKALA

1:50

UKURAN KERTAS

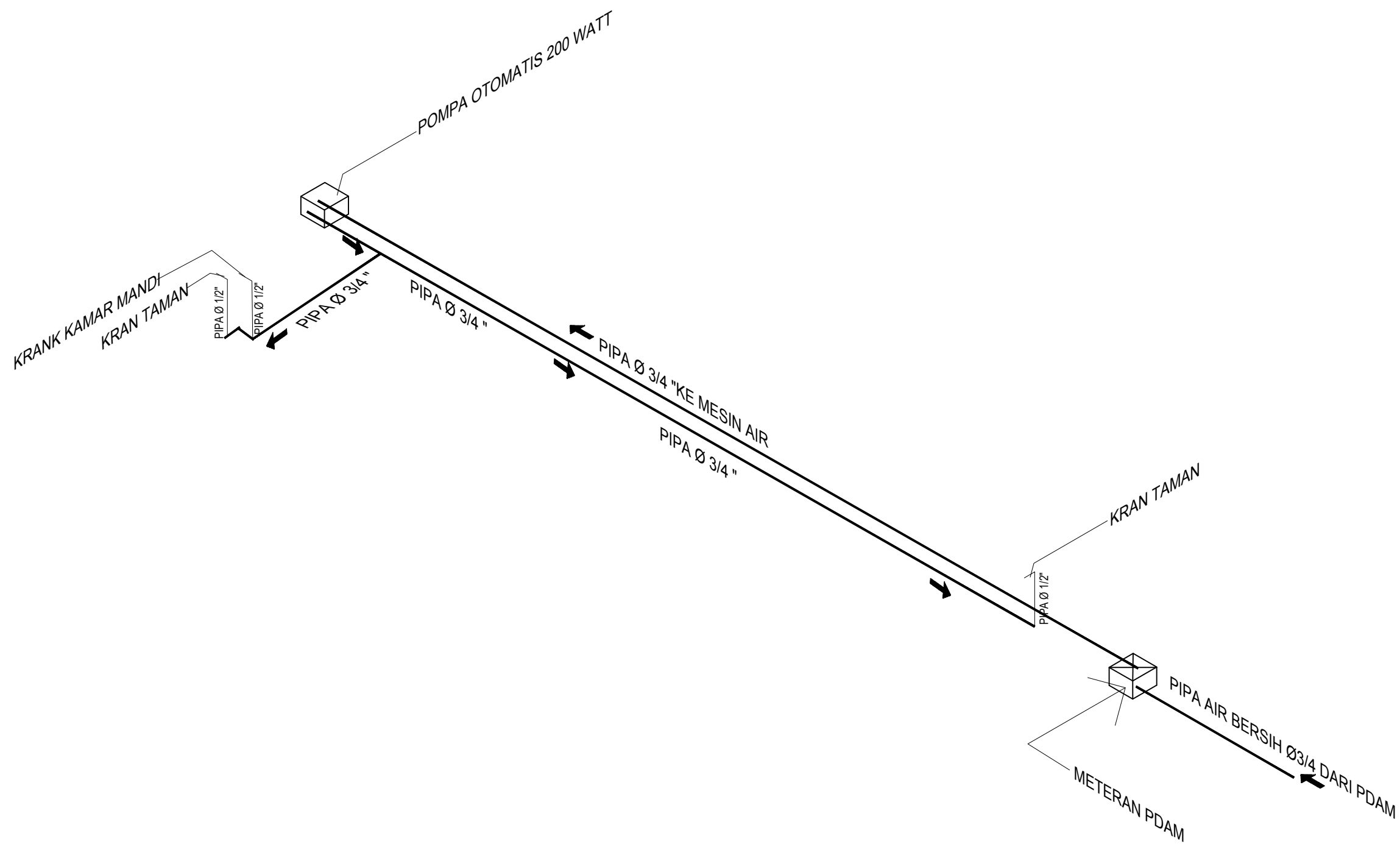
A3

NOMOR GAMBAR

44/M/PRS-I-A1-32.1/2024

JUMLAH HALAMAN

49 dari 53
<https://jdih.pu.go.id>



ISOMETRI AIR BERSIH

SKALA 1:50

CATATAN

DIMENSI DINYATAKAN DALAM SATUAN CENTIMETER



KEMENTERIAN PEKERJAAN UMUM DAN PERUMAHAN RAKYAT

GAMBAR PROTOTIPE
RUMAH TINGGAL SEDERHANA
TIPE 32 ALTERNATIF 1

NAMA GAMBAR

ISOMETRI
(POTONGAN PIPA
AIR MINUM)

SKALA

1:50

UKURAN KERTAS

A3

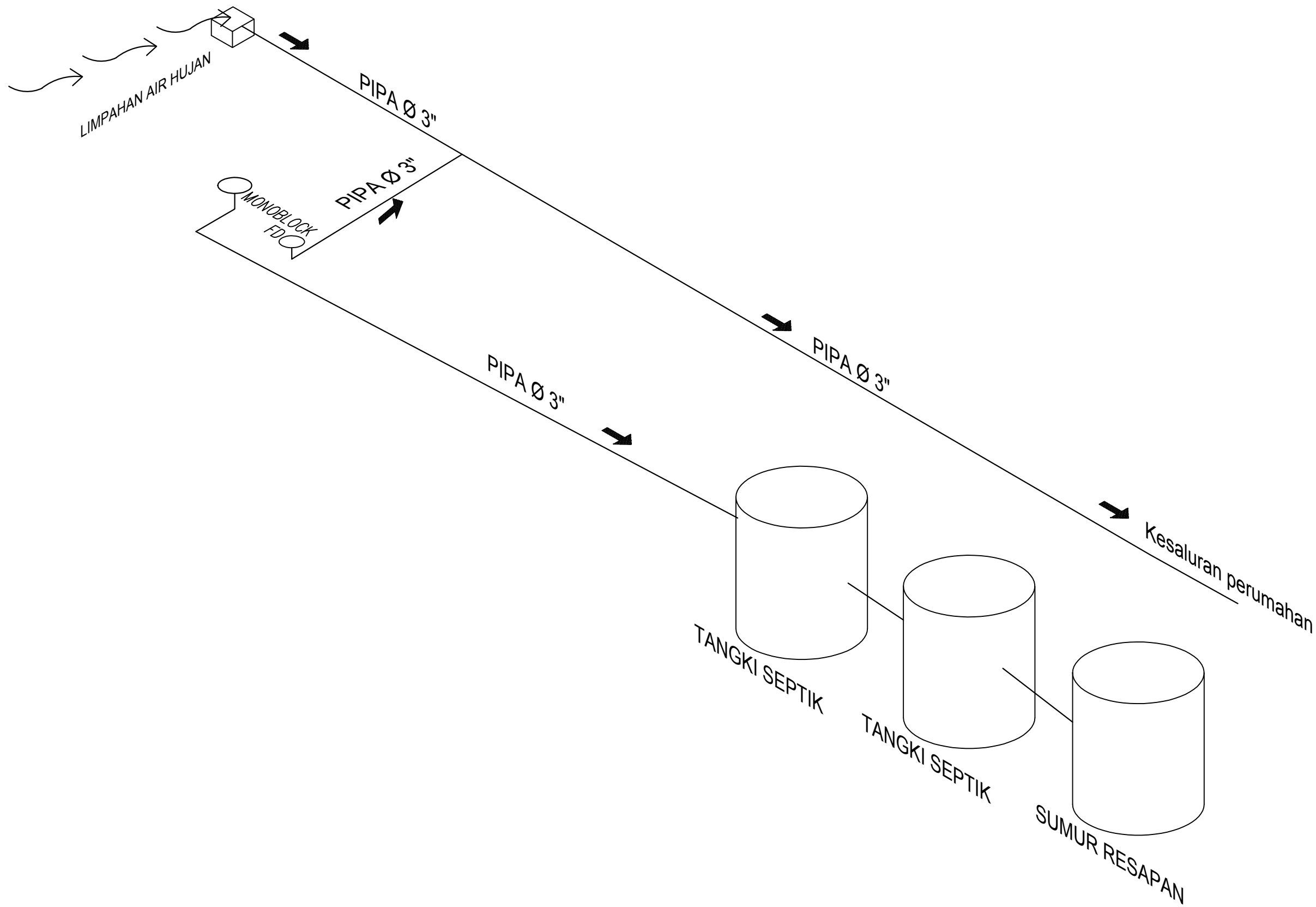
NOMOR GAMBAR

45/M/PRS-I-A1-32.1/2024

JUMLAH HALAMAN

50 dari 53

<https://jdih.pu.go.id>



ISOMETRI AIR LIMBAH

SKALA 1:50

CATATAN

DIMENSI DINYATAKAN DALAM SATUAN CENTIMETER



KEMENTERIAN PEKERJAAN UMUM DAN PERUMAHAN RAKYAT

GAMBAR PROTOTIPE
RUMAH TINGGAL SEDERHANA
TIPE 32 ALTERNATIF 1

NAMA GAMBAR

ISOMETRI
(POTONGAN PIPA
AIR LIMBAH)

SKALA	UKURAN KERTAS
1:50	A3

NOMOR GAMBAR

46/M/PRS-I-A1-32.1/2024

JUMLAH HALAMAN

51 dari 53
<https://jdih.pu.go.id>

MEP

Kloset	: Jongkok
Kran Air	: Tuas hemat air 1/2"
Tangki Sptik	: Beton 2 kompartemen + resapan
Air Minum	: Distribusi PDAM
Pipa Air Minum	: PVC 3/4" / PVC 1/2"
Pipa Grey Water	: PVC 3"
Pipa Black Water	: PVC 3"
Instalasi Listrik	: PLN 1.300 VA (sesuai ketentuan PLN)
Lampu	: LED
Kabel Listrik	: NYA 1x2,5 & 1x1,5 / NYM 3x2,5
Pipa Kabel	: PVC 5/8"
Saklar	: SNI 5A
Stop Kontak	: Arde SNI 5A
Grounding	: Pipa besi lapis tembaga Pjg. 150 cm
Conductor	: NYA 6 mm2
Conduit	: PVC

CATATAN

DIMENSI DINYATAKAN DALAM SATUAN CENTIMETER



KEMENTERIAN PEKERJAAN UMUM DAN PERUMAHAN RAKYAT

GAMBAR PROTOTIPE
RUMAH TINGGAL SEDERHANA
TIPE 32 ALTERNATIF 1

NAMA GAMBAR

SPESIFIKASI
TEKNIS MEP

SKALA

UKURAN KERTAS

NTS

A3

NOMOR GAMBAR

47/M/PRS-I-A1-32.1/2024

JUMLAH HALAMAN

52 dari 53
<https://jdih.pu.go.id>

Uraian Atas Perhitungan Teknis MEP Rumah Tinggal Sederhana Tercantum dalam Bagian Laporan Perencanaan Desain

CATATAN

DIMENSI DINYATAKAN DALAM SATUAN
CENTIMETER



KEMENTERIAN PEKERJAAN UMUM DAN
PERUMAHAN RAKYAT

GAMBAR PROTOTIPE
RUMAH TINGGAL SEDERHANA
TIPE 32 ALTERNATIF 1

NAMA GAMBAR

PERHITUNGAN
TEKNIS MEP

SKALA

UKURAN KERTAS

NTS

A3

NOMOR GAMBAR

48/M/PRS-I-A1-32.1/2024

JUMLAH HALAMAN

53 dari 53
<https://jdih.pu.go.id>