



KEMENTERIAN PEKERJAAN UMUM DAN  
PERUMAHAN RAKYAT

**DESAIN PROTOTIPE/PURWARUPA  
RUMAH TINGGAL SEDERHANA  
TIPE 22/72 ALTERNATIF 1**

## DAFTAR GAMBAR ARSITEKTUR RUMAH SEDERHANA TIPE 22/72 ALTERNATIF 1

NO	NO.GAMBAR	JUDUL GAMBAR	SKALA	KETERANGAN
	A	GAMBAR TEKNIS ARSITEKTUR		
01	01/A/PRS-I-A1-22.1/2024	PERSPEKTIF 3D	NTS	
02	02/A/PRS-I-A1-22.1/2024	RENCANA TAPAK	1 : 200	
03	03/A/PRS-I-A1-22.1/2024	DENAH	1 : 100	
04	04/A/PRS-I-A1-22.1/2024	TAMPAK A DAN B	1 : 100	
05	05/A/PRS-I-A1-22.1/2024	TAMPAK C DAN D	1 : 100	
06	06/A/PRS-I-A1-22.1/2024	POTONGAN A-A'	1 : 100	
07	07/A/PRS-I-A1-22.1/2024	POTONGAN B-B'	1 : 100	
08	08/A/PRS-I-A1-22.1/2024	POTONGAN PRINSIP	1 : 50	
09	09/A/PRS-I-A1-22.1/2024	DENAH PINTU DAN JENDELA	1 : 50	
10	10/A/PRS-I-A1-22.1/2024	DETAIL ARSITEKTURAL (DETAIL PINTU)	1 : 20	
11	11/A/PRS-I-A1-22.1/2024	DETAIL ARSITEKTURAL (DETAIL JENDELA)	1 : 20	
12	12/A/PRS-I-A1-22.1/2024	DENAH PLAFOND DAN DETAIL PLAFOND	1 : 50 / 1 : 20	
13	13/A/PRS-I-A1-22.1/2024	DENAH ATAP DAN KUDA-KUDA	1 : 50	
14	14/A/PRS-I-A1-22.1/2024	DENAH TATA RUANG DALAM	1 : 50	
15	15/A/PRS-I-A1-22.1/2024	DENAH POLA LANTAI	1 : 50	
16	16/A/PRS-I-A1-22.1/2024	DENAH KAMAR MANDI	1 : 20	
17	17/A/PRS-I-A1-22.1/2024	POTONGAN KAMAR MANDI A-A, B-B	1 : 20	
18	18/A/PRS-I-A1-22.1/2024	POTONGAN KAMAR MANDI C-C, D-D	1 : 20	
19	19/A/PRS-I-A1-22.1/2024	DETAIL ARSITEKTURAL (SIRKULASI PENGHAWAAN ALAMI)	1 : 50 / 1 : 20	
20	20/A/PRS-I-A1-22.1/2024	SPESIFIKASI TEKNIS ARSITEKTURAL	NTS	
	S	DOKUMEN TEKNIS STRUKTUR		
21	21/S/PRS-I-A1-22.1/2024	DENAH PONDASI	1 : 50	
22	22/S/PRS-I-A1-22.1/2024	DETAIL PONDASI	1 : 20	
23	23/S/PRS-I-A1-22.1/2024	DENAH SLOOF	1 : 50	
24	24/S/PRS-I-A1-22.1/2024	DENAH KOLOM	1 : 50	
25	25/S/PRS-I-A1-22.1/2024	DETAIL PENULANGAN KOLOM	1 : 20	
26	26/S/PRS-I-A1-22.1/2024	DENAH RING BALOK	1 : 50	
27	27/S/PRS-I-A1-22.1/2024	DETAIL PENULANGAN BALOK	1 : 20	
28	28/S/PRS-I-A1-22.1/2024	DENAH STRUKTUR ATAP	1 : 50	
29	29/S/PRS-I-A1-22.1/2024	DETAIL STRUKTUR ATAP (RANGKA ATAP)	1 : 20	
30	30/S/PRS-I-A1-22.1/2024	DETAIL 3D	NTS	
31	31/S/PRS-I-A1-22.1/2024	SPESIFIKASI TEKNIS STRUKTUR	NTS	
32	32/S/PRS-I-A1-22.1/2024	PERHITUNGAN TEKNIS SEDERHANA	NTS	

## DAFTAR GAMBAR ARSITEKTUR RUMAH SEDERHANA TIPE 22/72 ALTERNATIF 1

NO	NO.GAMBAR	JUDUL GAMBAR	SKALA	KETERANGAN
	M	DOKUMEN TEKNIS MEP		
33	33/M/PRS-I-A1-22.1/2024	SISTEM ELEKTRIKAL (SINGLE LINE DIAGRAM)	NTS	
34	34M/PRS-I-A1-22.1/2024	SISTEM ELEKTRIKAL (DENAHS INSTALASI – PENERANGAN, STOP KONTAK, PENGKABELAN)	NTS	
35	35/M/PRS-I-A1-22.1/2024	SISTEM ELEKTRIKAL (DETAIL INSTALASI ELEKTRIKAL)	1 : 50	
36	36/M/PRS-I-A1-22.1/2024	SISTEM AIR MINUM (DENAHS INSTALASI AIR MINUM)	1 : 20	
37	37/M/PRS-I-A1-22.1/2024	SISTEM AIR MINUM (DETAIL INSTALASI AIR MINUM)	1 : 50	
38	38/M/PRS-I-A1-22.1/2024	SISTEM AIR LIMBAH (DENAHS INSTALASI AIR LIMBAH)	1 : 20	
39	39/M/PRS-I-A1-22.1/2024	SISTEM AIR LIMBAH (DETAIL INSTALASI AIR LIMBAH)	1 : 50	
40	40/M/PRS-I-A1-22.1/2024	SISTEM AIR HUJAN (DENAHS INSTALASI AIR HUJAN)	1 : 20	
41	41/M/PRS-I-A1-22.1/2024	SISTEM AIR HUJAN (DETAIL INSTALASI AIR HUJAN)	1 : 50	
42	42/M/PRS-I-A1-22.1/2024	DENAHS SISTEM DRAINASE	1 : 20	
43	43/M/PRS-I-A1-22.1/2024	DETAIL SISTEM DRAINASE	1 : 50	
44	44/M/PRS-I-A1-22.1/2024	SISTEM PERSAMPAHAN	1 : 20	
45	45/M/PRS-I-A1-22.1/2024	ISOMETRI (POTONGAN PIPA AIR MINUM)	1 : 50	
46	46/M/PRS-I-A1-22.1/2024	ISOMETRI (POTONGAN PIPA AIR LIMBAH)	1 : 50	
47	47/M/PRS-I-A1-22.1/2024	SPESIFIKASI TEKNIS MEP	1 : 50	
48	48/M/PRS-I-A1-22.1/2024	PERHITUNGAN TEKNIS MEP	NTS	



CATATAN

DIMENSI DINYATAKAN DALAM SATUAN  
CENTIMETER



KEMENTERIAN PEKERJAAN UMUM DAN  
PERUMAHAN RAKYAT

GAMBAR PROTOTIPE  
RUMAH TINGGAL SEDERHANA  
TIPE 22 ALTERNATIF 1

NAMA GAMBAR

PERSPEKTIF 3D

SKALA

UKURAN KERTAS

NTS

A3

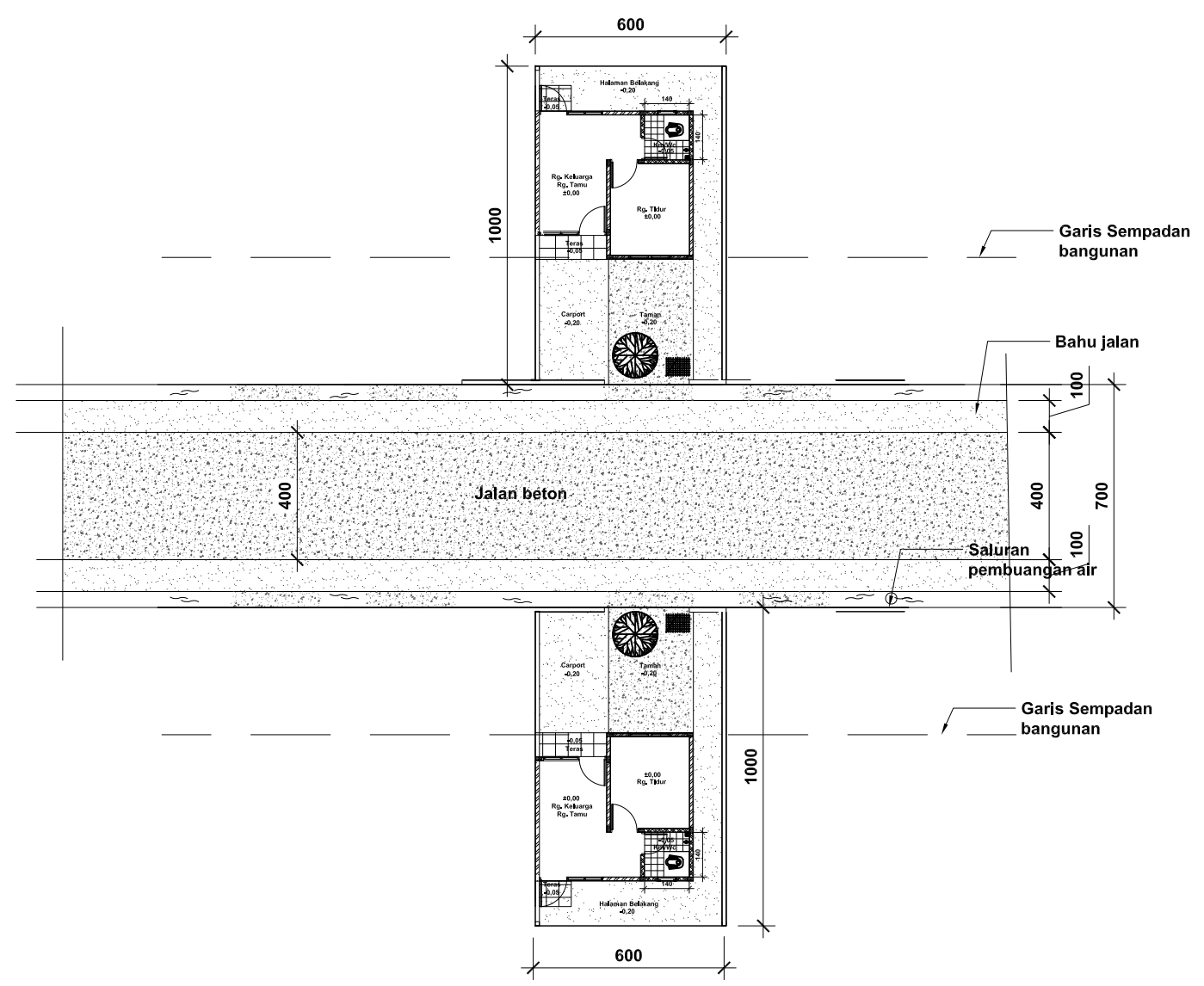
NOMOR GAMBAR

01/A/PRS-I-A1-22.1/2024

JUMLAH HALAMAN

1 dari 53

<https://jdih.pu.go.id>




**RENCANA TAPAK**  
 SKALA 1:200

CATATAN

DIMENSI DINYATAKAN DALAM SATUAN CENTIMETER



KEMENTERIAN PEKERJAAN UMUM DAN PERUMAHAN RAKYAT

GAMBAR PROTOTYPE  
 RUMAH TINGGAL SEDERHANA  
 TIPE 22 ALTERNATIF 1

NAMA GAMBAR

RENCANA TAPAK

SKALA	UKURAN KERTAS
1 : 200	A3

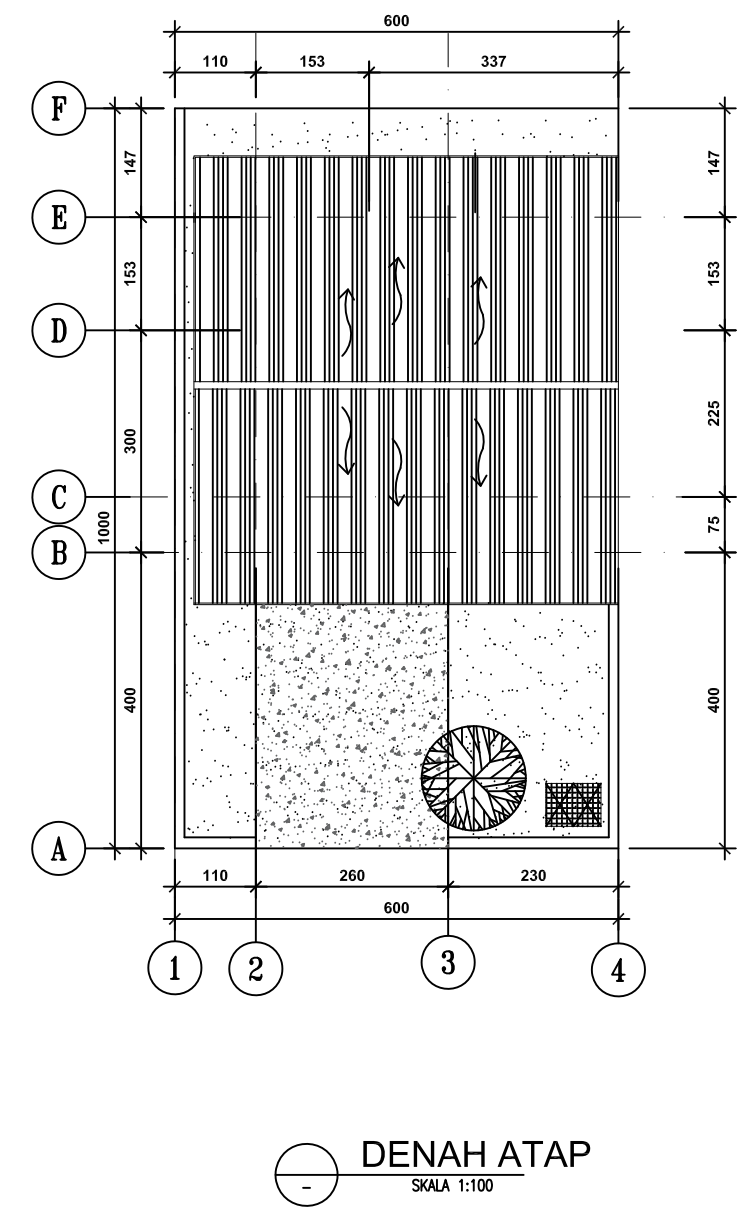
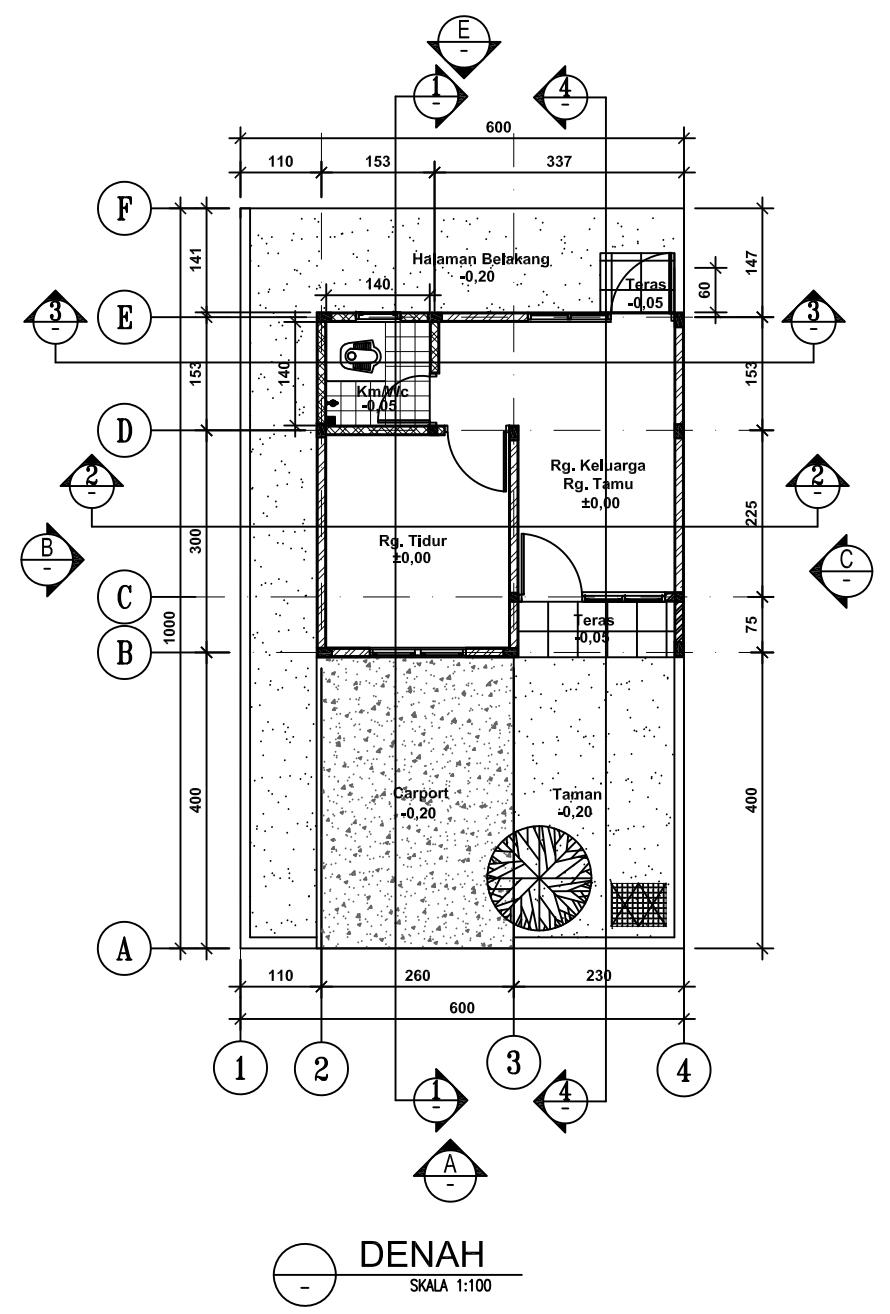
NOMOR GAMBAR

02/A/PRS-I-A1-22.1/2024

JUMLAH HALAMAN

2 dari 53

<https://jdih.pu.go.id>



CATATAN

DIMENSI DINYATAKAN DALAM SATUAN CENTIMETER



KEMENTERIAN PEKERJAAN UMUM DAN PERUMAHAN RAKYAT

GAMBAR PROTOTYPE  
RUMAH TINGGAL SEDERHANA  
TIPE 22 ALTERNATIF 1

NAMA GAMBAR

**DENAH**

SKALA	UKURAN KERTAS
1 : 100	A3

NOMOR GAMBAR

03/A/PRS-I-A1-22.1/2024

JUMLAH HALAMAN

3 dari 53

<https://jdih.pu.go.id>

CATATAN

DIMENSI DINYATAKAN DALAM SATUAN CENTIMETER



KEMENTERIAN PEKERJAAN UMUM DAN PERUMAHAN RAKYAT

GAMBAR PROTOTIPE  
RUMAH TINGGAL SEDERHANA  
TIPE 22 ALTERNATIF 1

NAMA GAMBAR

TAMPAK A DAN B

SKALA	UKURAN KERTAS
1 : 100	A3

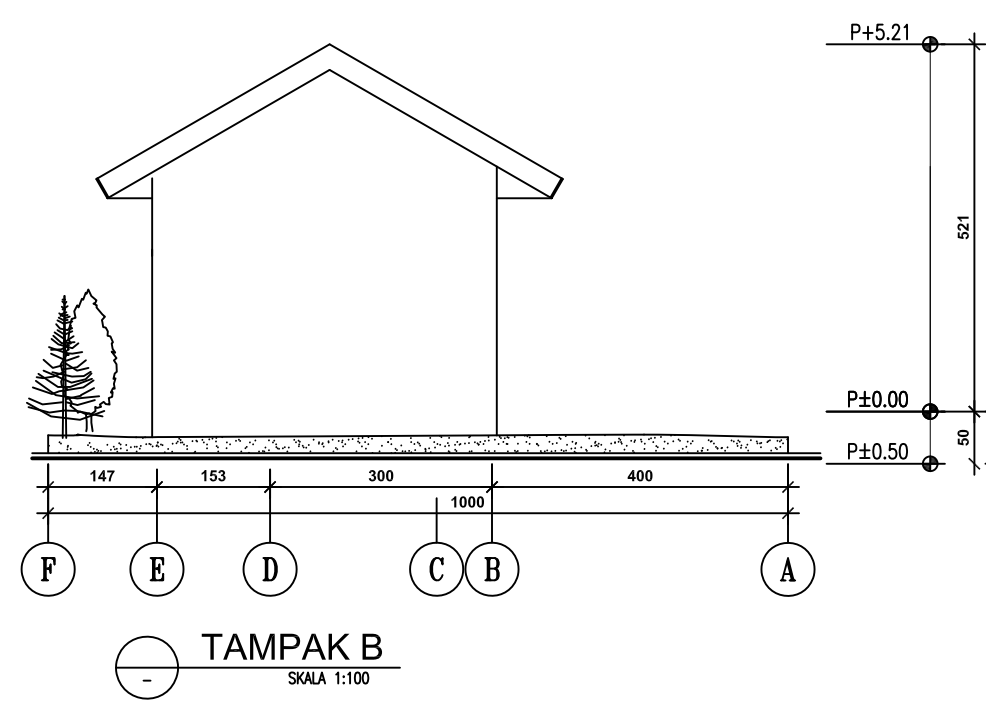
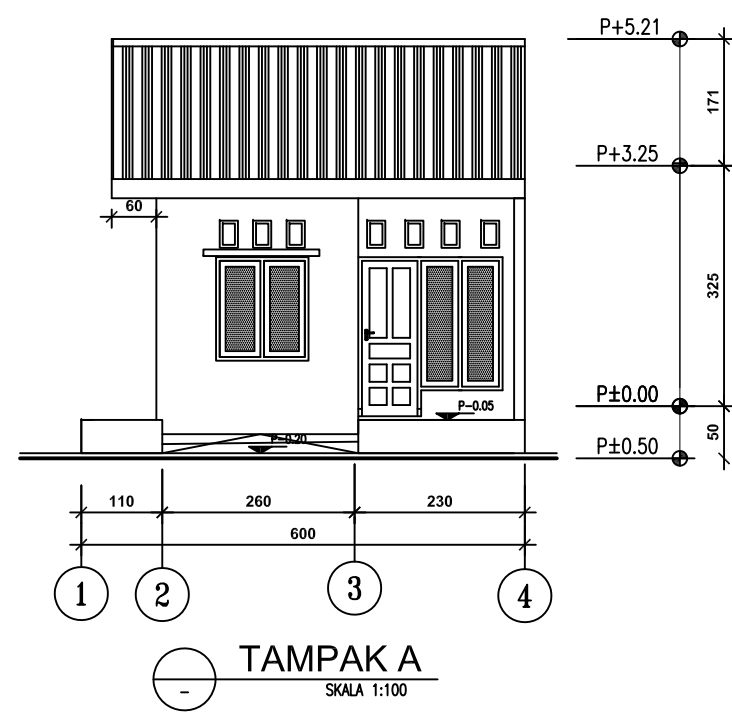
NOMOR GAMBAR

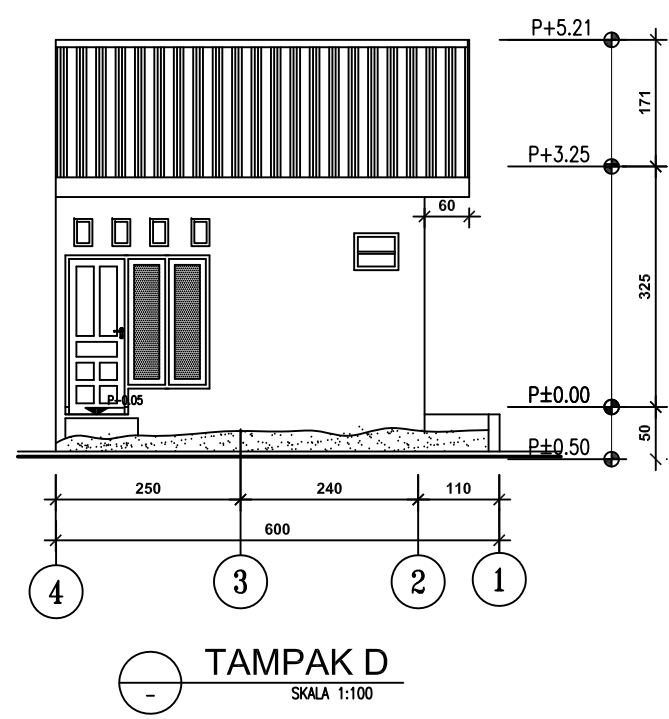
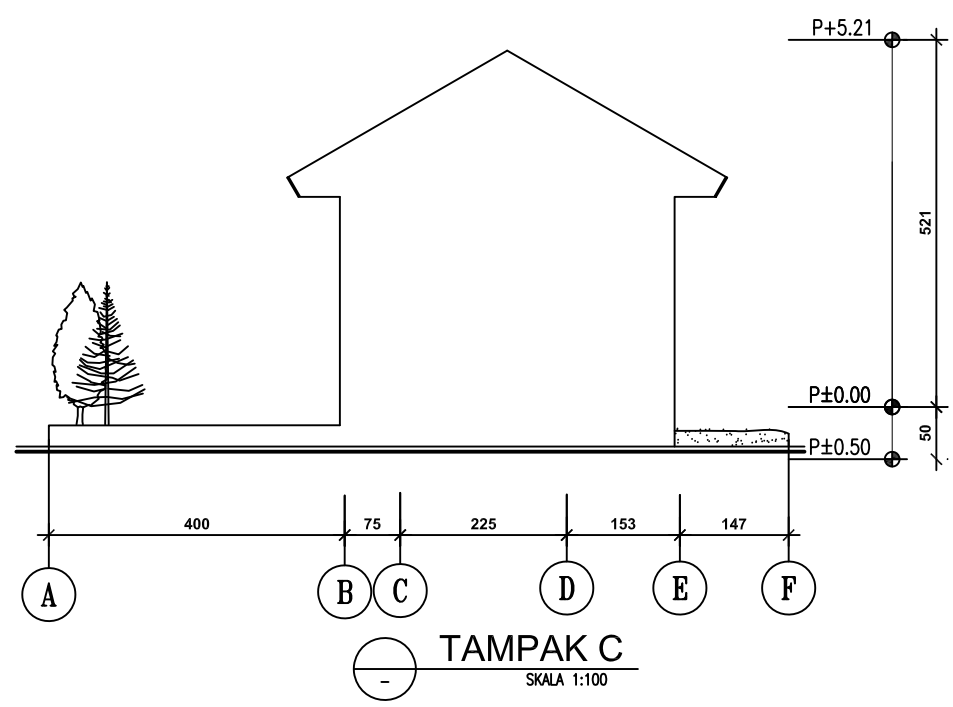
04/A/PRS-I-A1-22.1/2024

JUMLAH HALAMAN

4 dari 53

<https://jdih.pu.go.id>





CATATAN

DIMENSI DINYATAKAN DALAM SATUAN CENTIMETER



KEMENTERIAN PEKERJAAN UMUM DAN PERUMAHAN RAKYAT

GAMBAR PROTOTIPE  
RUMAH TINGGAL SEDERHANA  
TIPE 22 ALTERNATIF 1

NAMA GAMBAR

**TAMPAK C DAN D**

SKALA	UKURAN KERTAS
-------	---------------

1 : 100

A3

NOMOR GAMBAR

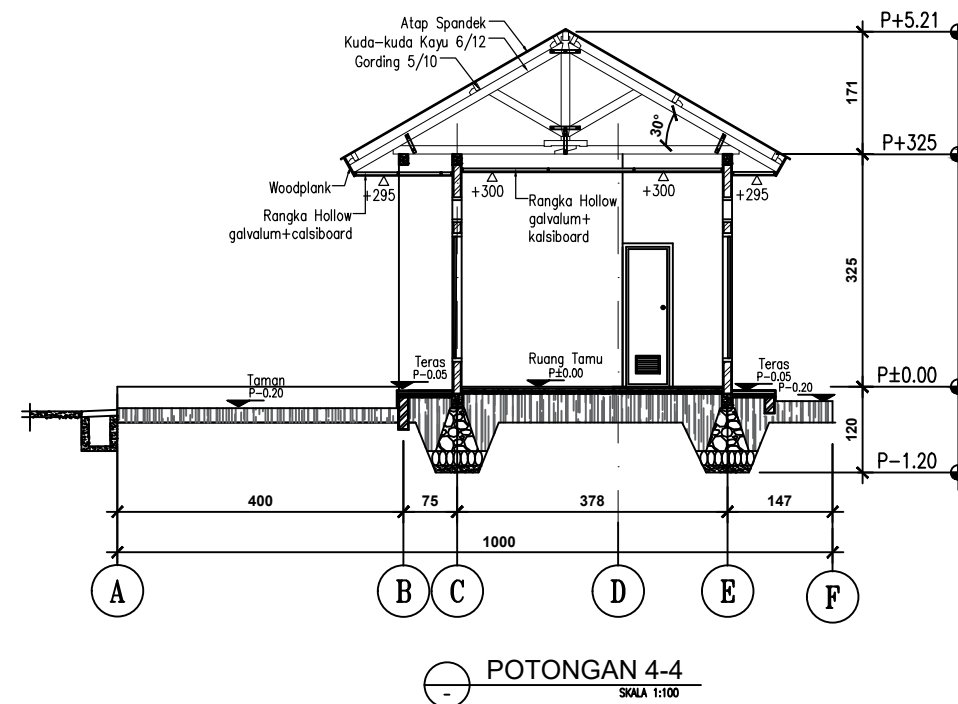
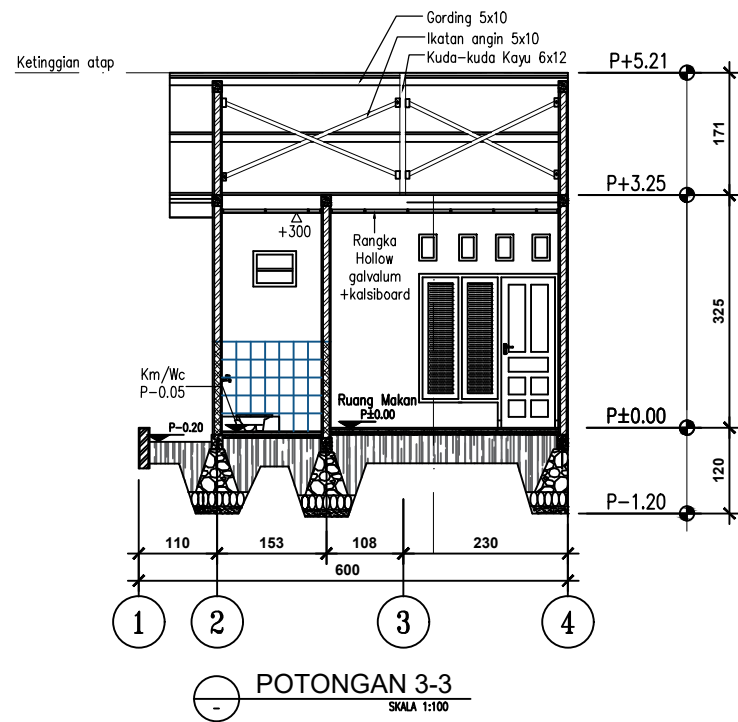
05/A/PRS-I-A1-22.1/2024

JUMLAH HALAMAN

5 dari 53

<https://jdih.pu.go.id>





CATATAN

DIMENSI DINYATAKAN DALAM SATUAN CENTIMETER



KEMENTERIAN PEKERJAAN UMUM DAN PERUMAHAN RAKYAT

GAMBAR PROTOTYPE  
RUMAH TINGGAL SEDERHANA  
TIPE 22 ALTERNATIF 1

NAMA GAMBAR

POTONGAN 3-3 DAN 4-4

SKALA

UKURAN KERTAS

1 : 100

A3

NOMOR GAMBAR

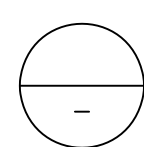
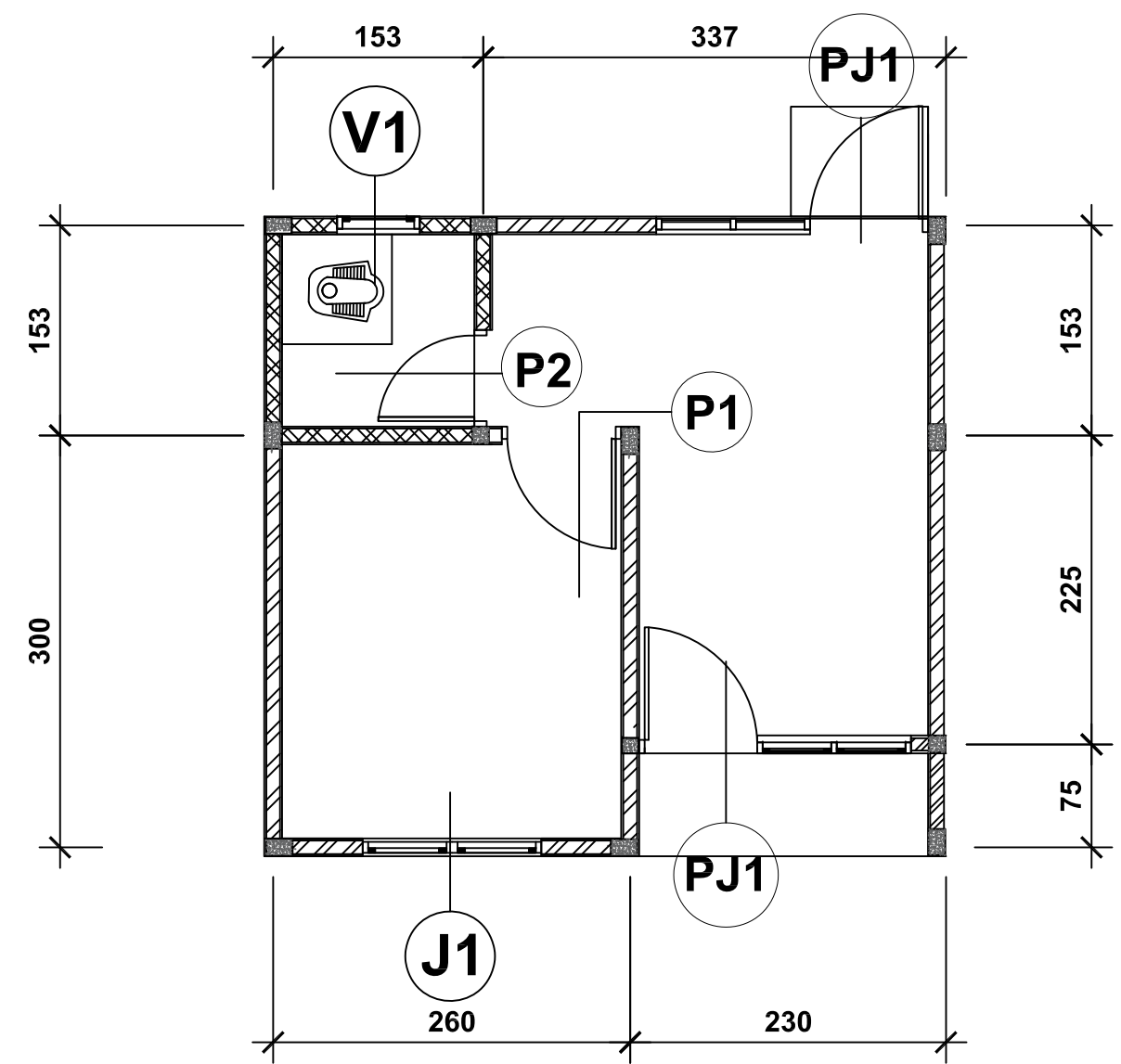
07/A/PRS-I-A1-22.1/2024

JUMLAH HALAMAN

7 dari 53  
<https://jdih.pu.go.id>

[jdih.pu.go.id](https://jdih.pu.go.id)





# DENAH PINTU DAN JENDELA

SKALA 1:50

CATATAN

DIMENSI DINYATAKAN DALAM SATUAN CENTIMETER



KEMENTERIAN PEKERJAAN UMUM DAN PERUMAHAN RAKYAT

GAMBAR PROTOTIPE  
RUMAH TINGGAL SEDERHANA  
TIPE 22 ALTERNATIF 1

NAMA GAMBAR

DENAH PINTU DAN  
JENDELA

SKALA	UKURAN KERTAS
-------	---------------

1 : 50

A3

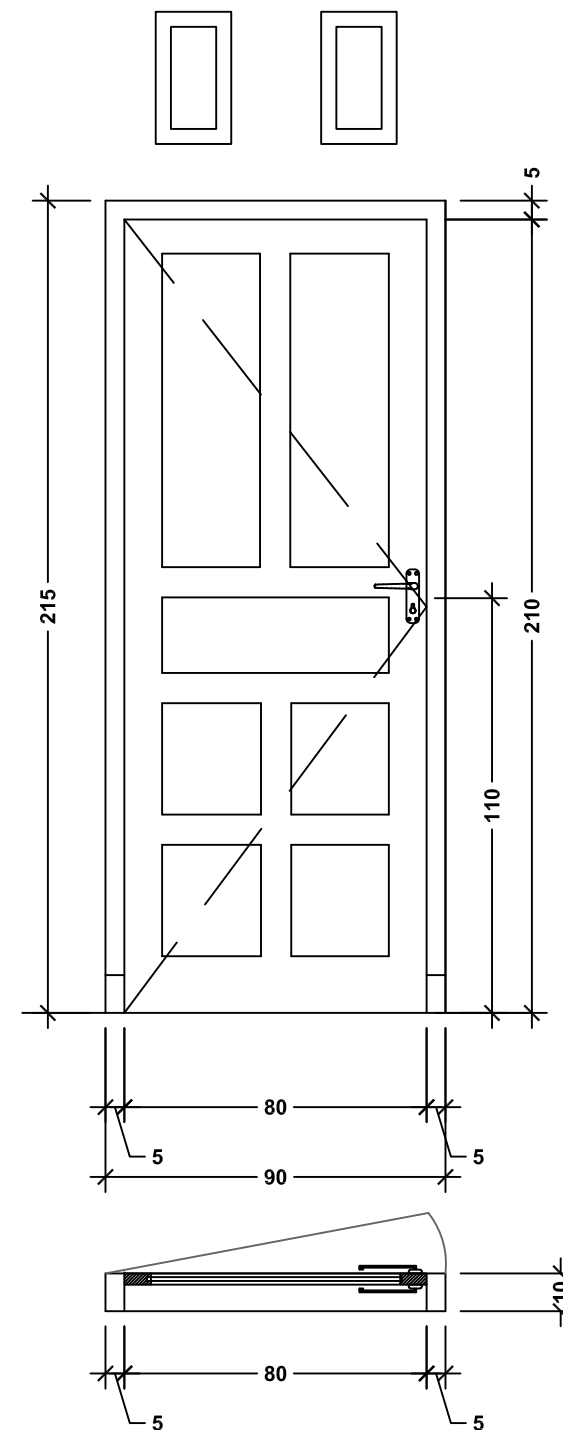
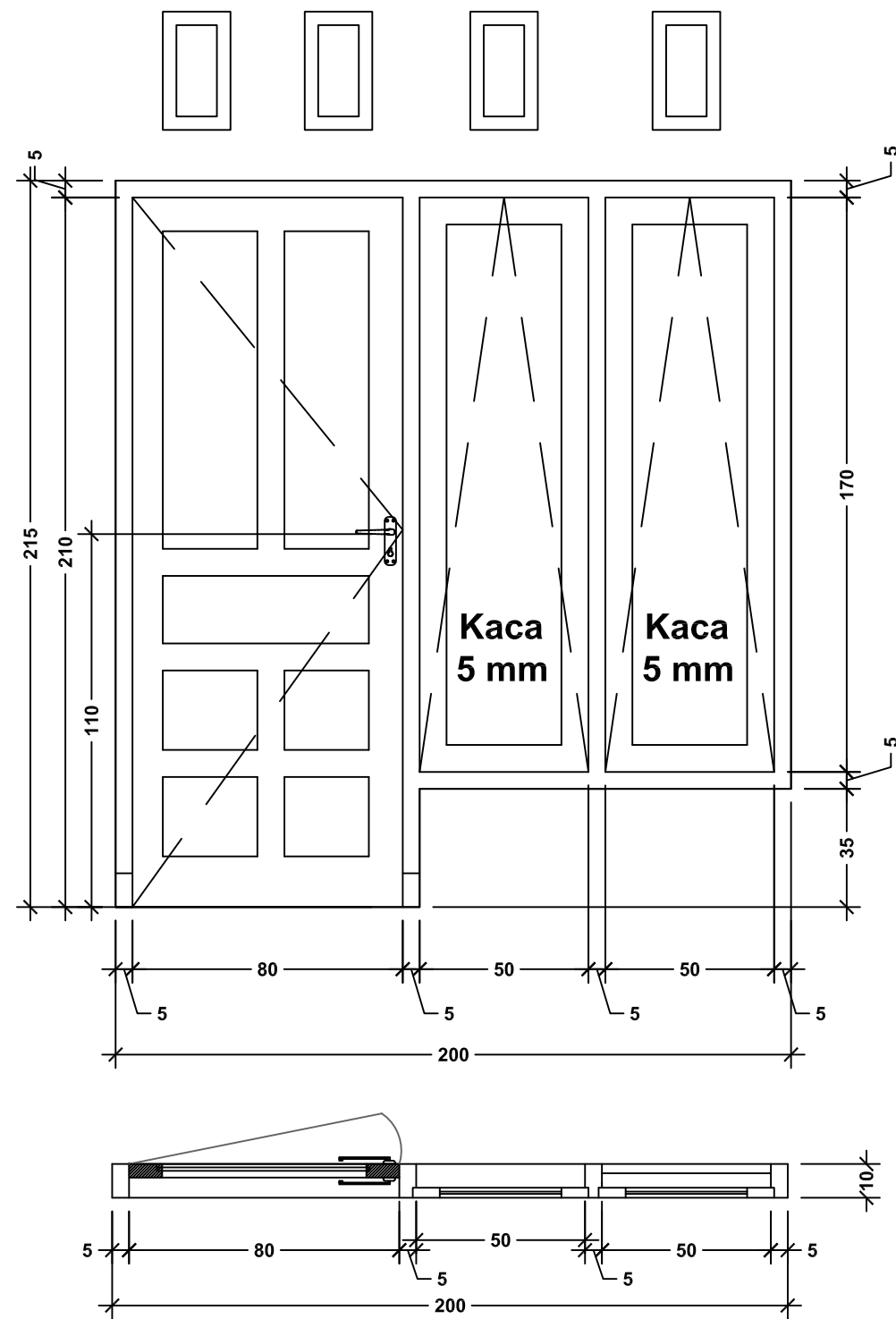
NOMOR GAMBAR

09/A/PRS-I-A1-22.1/2024

JUMLAH HALAMAN

9 dari 53

<https://jdih.pu.go.id>



**NAMA**  
**JUMLAH**  
**KUSEN**  
**KACA POLOS**  
**DAUN**  
**ENGSEL PINTU**  
**HANDLE**

**PJ.01**  
**2 BUAH**  
**Kayu kelas 2**  
**Kaca Polos T= 5 MM**  
**Kayu kelas 2**  
**3" X 1,5**  
**Kunci 2x slag**

**NAMA**  
**JUMLAH**  
**KUSEN**  
**DAUN**  
**ENGSEL PINTU**  
**HANDLE**

**P.01**  
**1 BUAH**  
**Kayu kelas 2**  
**Kayu kelas 2**  
**3" X 1,5**  
**Kunci 2x slag**

CATATAN

DIMENSI DINYATAKAN DALAM SATUAN  
CENTIMETER



KEMENTERIAN PEKERJAAN UMUM DAN  
PERUMAHAN RAKYAT

GAMBAR PROTOTIPE  
RUMAH TINGGAL SEDERHANA  
TIPE 22 ALTERNATIF 1

NAMA GAMBAR

DETAIL ARSITEKTURAL  
(DETAIL PINTU)

SKALA

UKURAN KERTAS

1 : 20

A3

NOMOR GAMBAR

10/A/PRS-I-A1-22.1/2024

JUMLAH HALAMAN

DETAIL PINTU  
SKALA 1:20

10 dari 53  
<https://jdih.pu.go.id>

[jdih.pu.go.id](https://jdih.pu.go.id)

CATATAN

DIMENSI DINYATAKAN DALAM SATUAN CENTIMETER

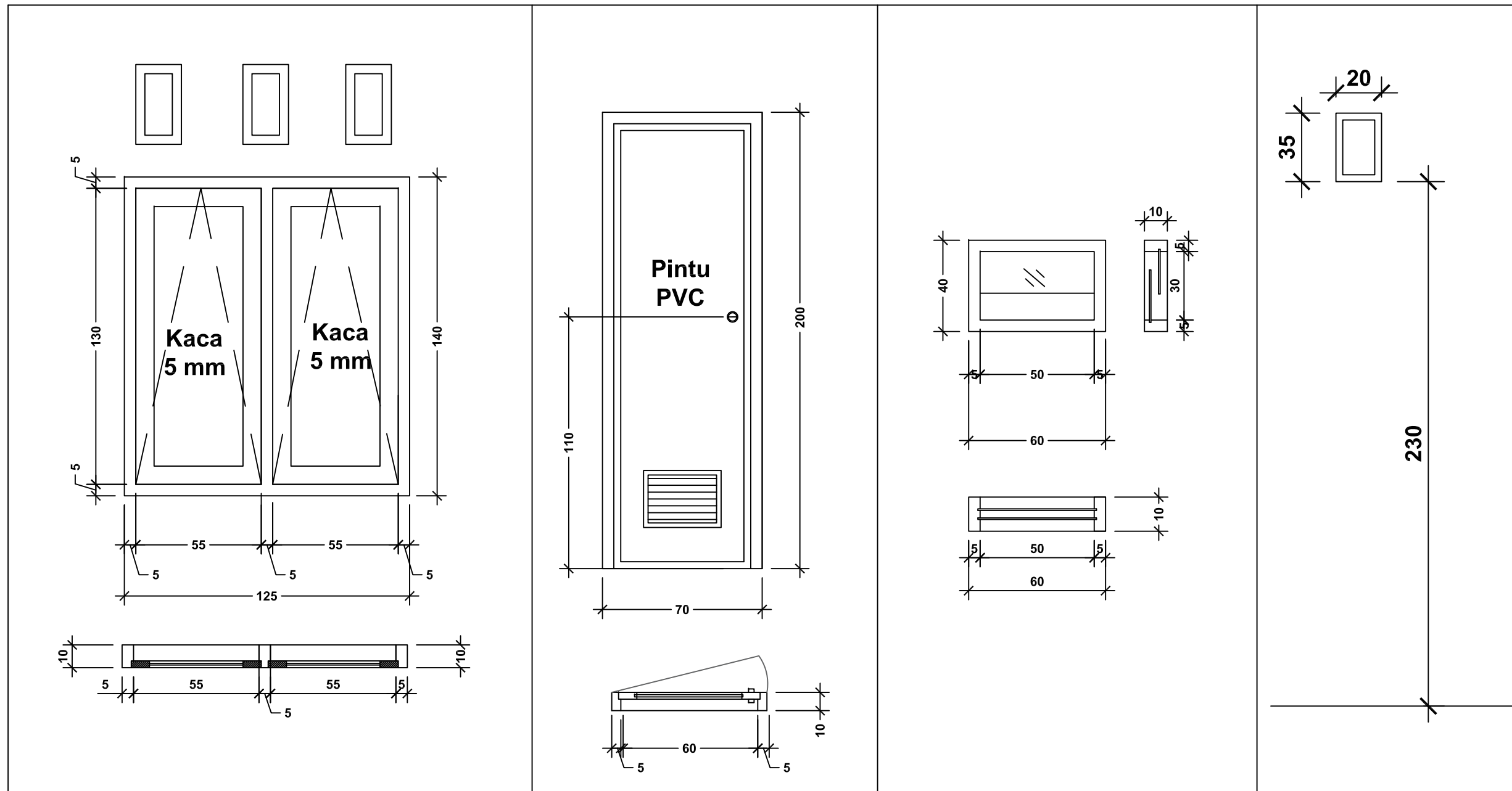


KEMENTERIAN PEKERJAAN UMUM DAN PERUMAHAN RAKYAT

GAMBAR PROTOTIPE  
RUMAH TINGGAL SEDERHANA  
TIPE 22 ALTERNATIF 1

NAMA GAMBAR

DETAIL ARSITEKTURAL  
(DETAIL JENDELA)



**NAMA**  
**JUMLAH**  
**KUSEN**  
**KACA POLOS**  
**DAUN**  
**ENGSEL PINTU**  
**PENGUNCI**

**J.01**  
**2 BUAH**  
Kayu kelas 2  
Kaca Polos T= 5 MM  
Kayu kelas 2  
2" X 1,5  
Grendel

**NAMA**  
**JUMLAH**  
**KUSEN**  
**DAUN**

**P.02**  
**1 BUAH**  
PVC  
PVC

**NAMA**  
**JUMLAH**  
**KUSEN**  
**KACA POLOS**

**V.01**  
**1 BUAH**  
Kayu kelas 2  
Kaca Polos T= 5 MM

**NAMA**  
**JUMLAH**

**ROSTER**  
**BETON**  
13 BUAH

DETAIL JENDELA  
SKALA 1:20

SKALA

UKURAN KERTAS

1 : 20

A3

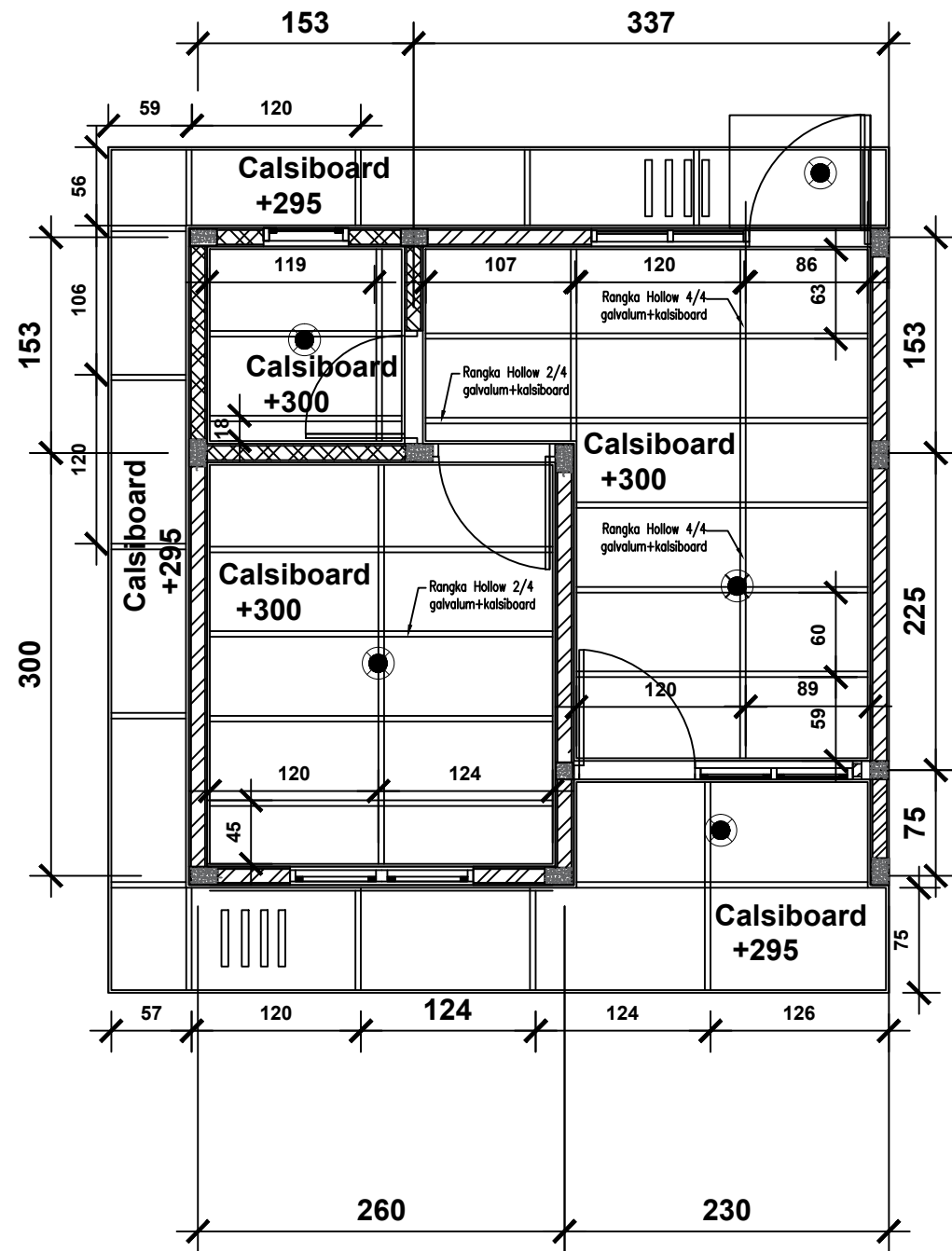
NOMOR GAMBAR

11/A/PRS-I-A1-22.1/2024

JUMLAH HALAMAN

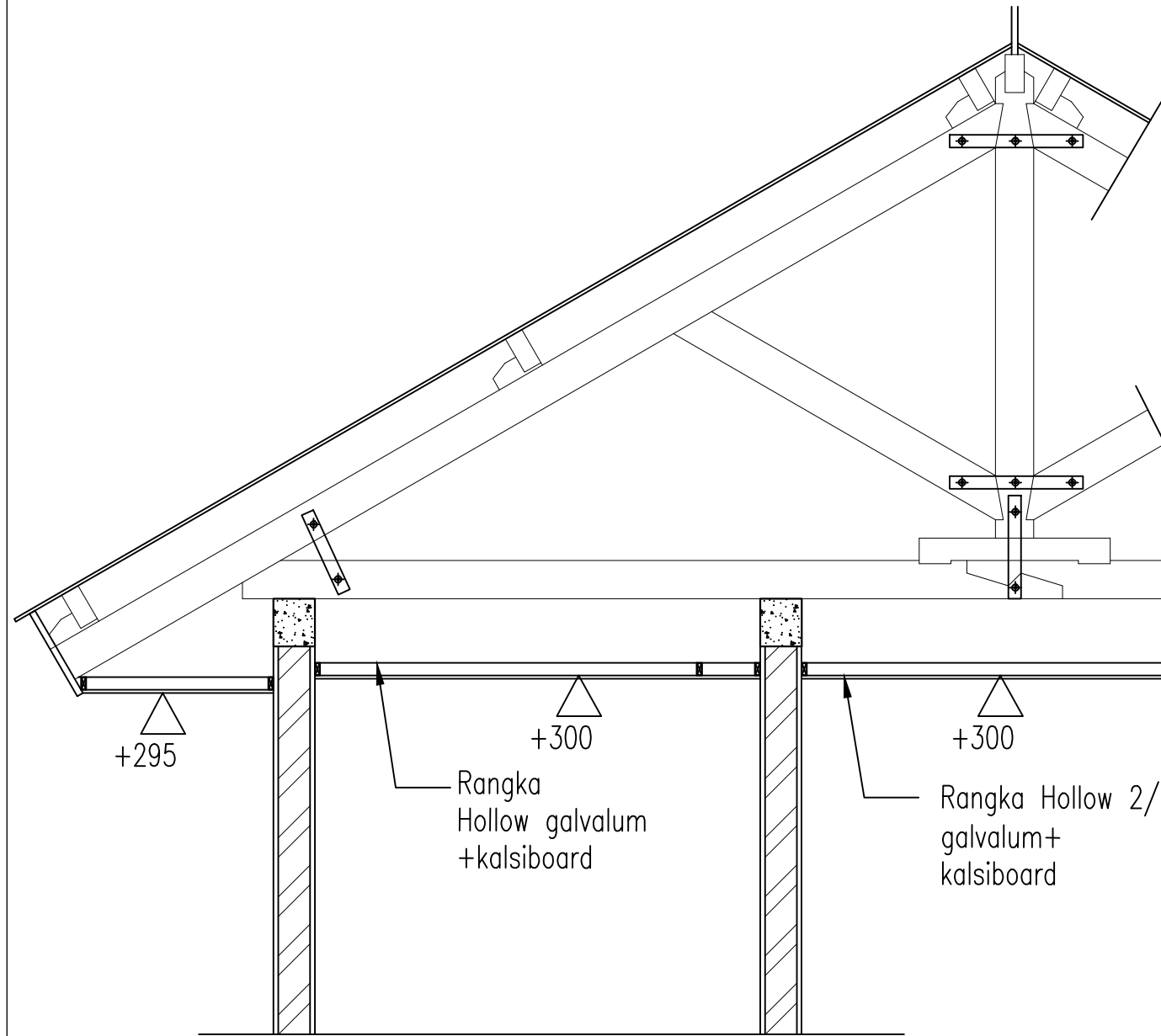
11 dari 53

<https://jdih.pu.go.id>



## DENAH PLAFON

SKALA 1:50



## DETAIL PLAFON

SKALA 1:20

CATATAN

DIMENSI DINYATAKAN DALAM SATUAN CENTIMETER



KEMENTERIAN PEKERJAAN UMUM DAN PERUMAHAN RAKYAT

GAMBAR PROTOTYPE  
RUMAH TINGGAL SEDERHANA  
TIPE 22 ALTERNATIF 1

NAMA GAMBAR

DENAH PLAFON DAN  
DETAIL PLAFON

SKALA

UKURAN KERTAS

1 : 50 / 1 : 20

A3

NOMOR GAMBAR

12/A/PRS-I-A1-22.1/2024

JUMLAH HALAMAN

12 dari 53  
<https://jdih.pu.go.id>

[jdih.pu.go.id](https://jdih.pu.go.id)

CATATAN  
DIMENSI DINYATAKAN DALAM SATUAN  
CENTIMETER



KEMENTERIAN PEKERJAAN UMUM DAN  
PERUMAHAN RAKYAT

GAMBAR PROTOTIPE  
RUMAH TINGGAL SEDERHANA  
TIPE 22 ALTERNATIF 1

NAMA GAMBAR

DENAH ATAP DAN  
KUDA-KUDA

SKALA	UKURAN KERTAS
1 : 50	A3

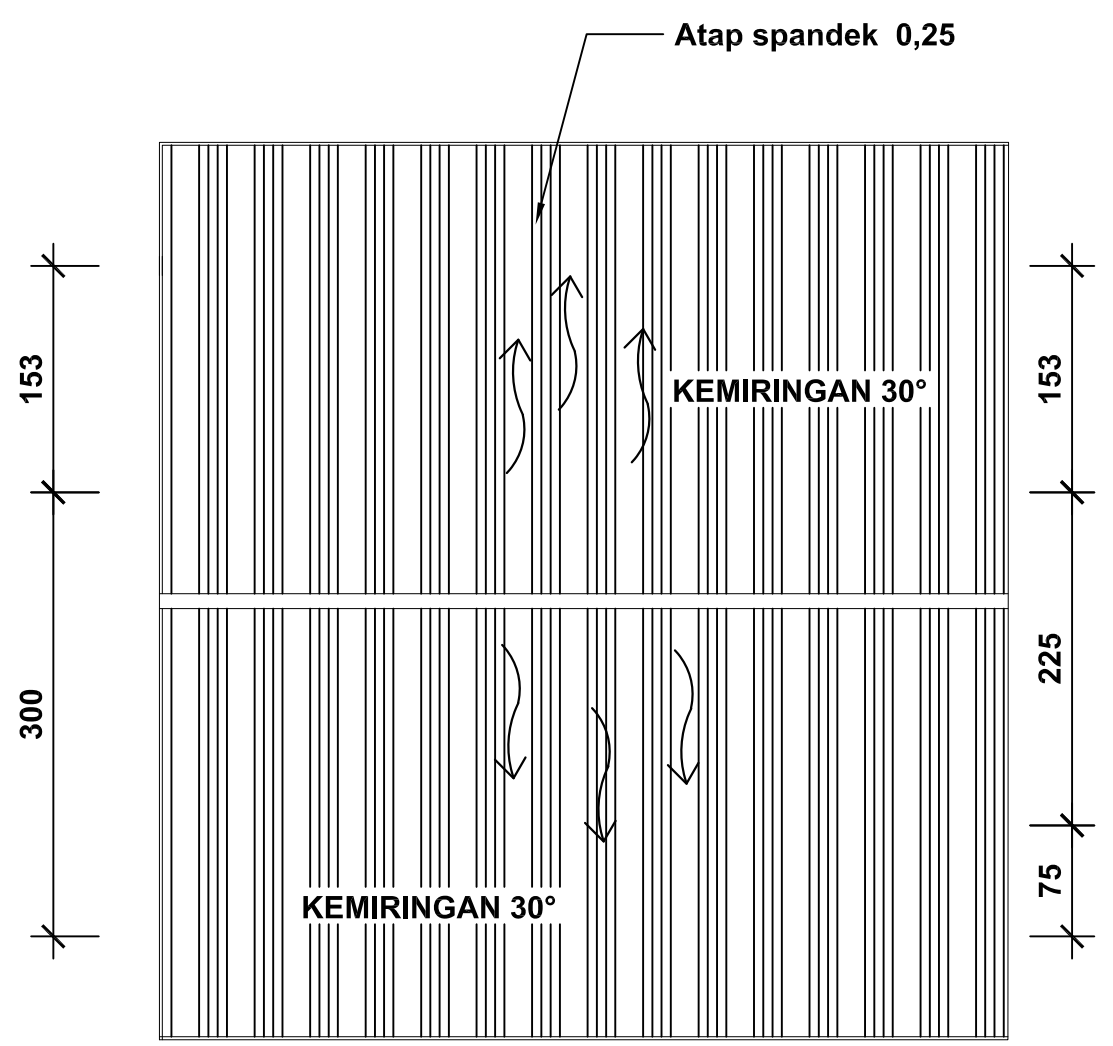
NOMOR GAMBAR

13/A/PRS-I-A1-22.1/2024

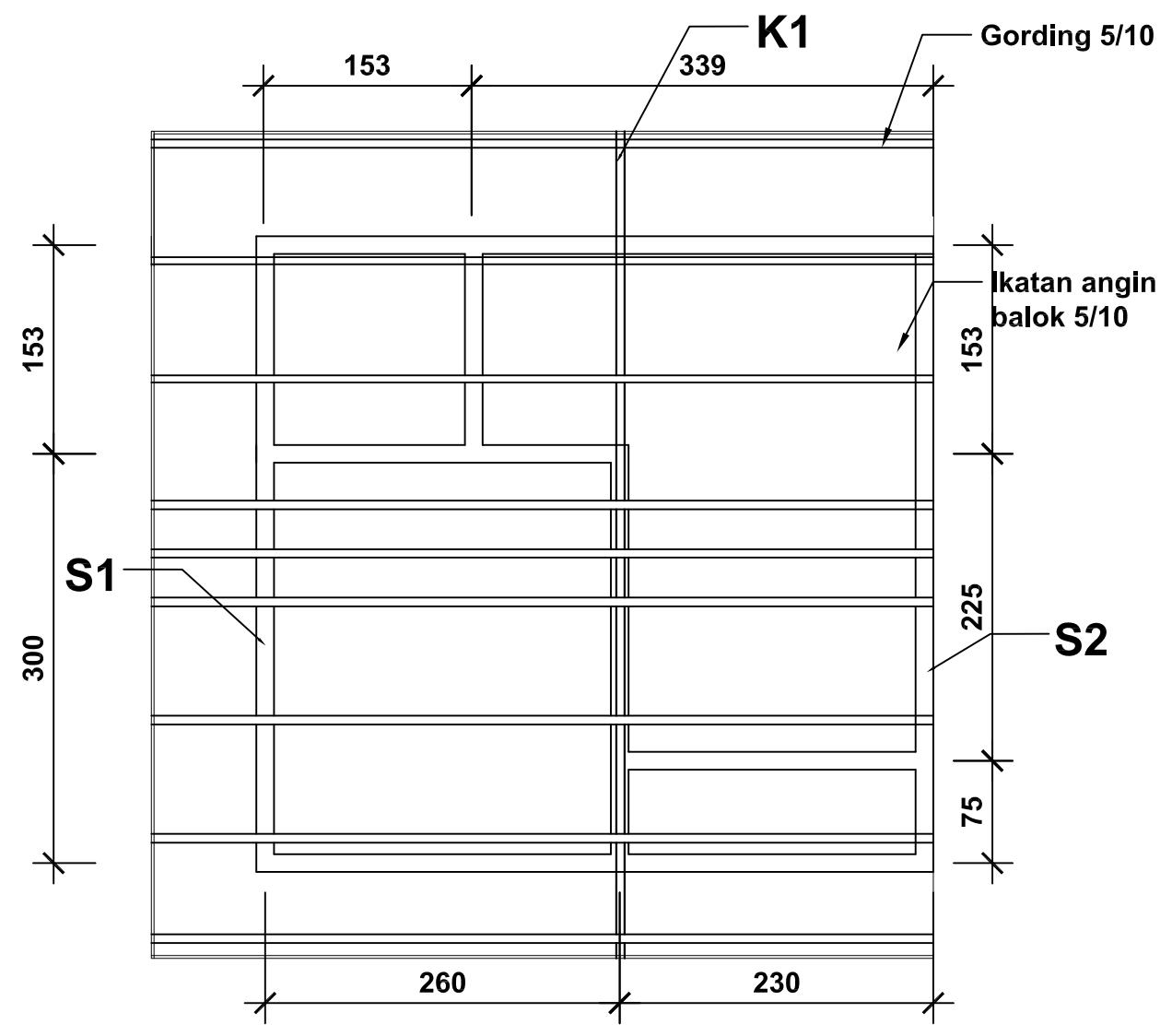
JUMLAH HALAMAN

13 dari 53

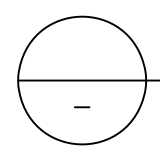
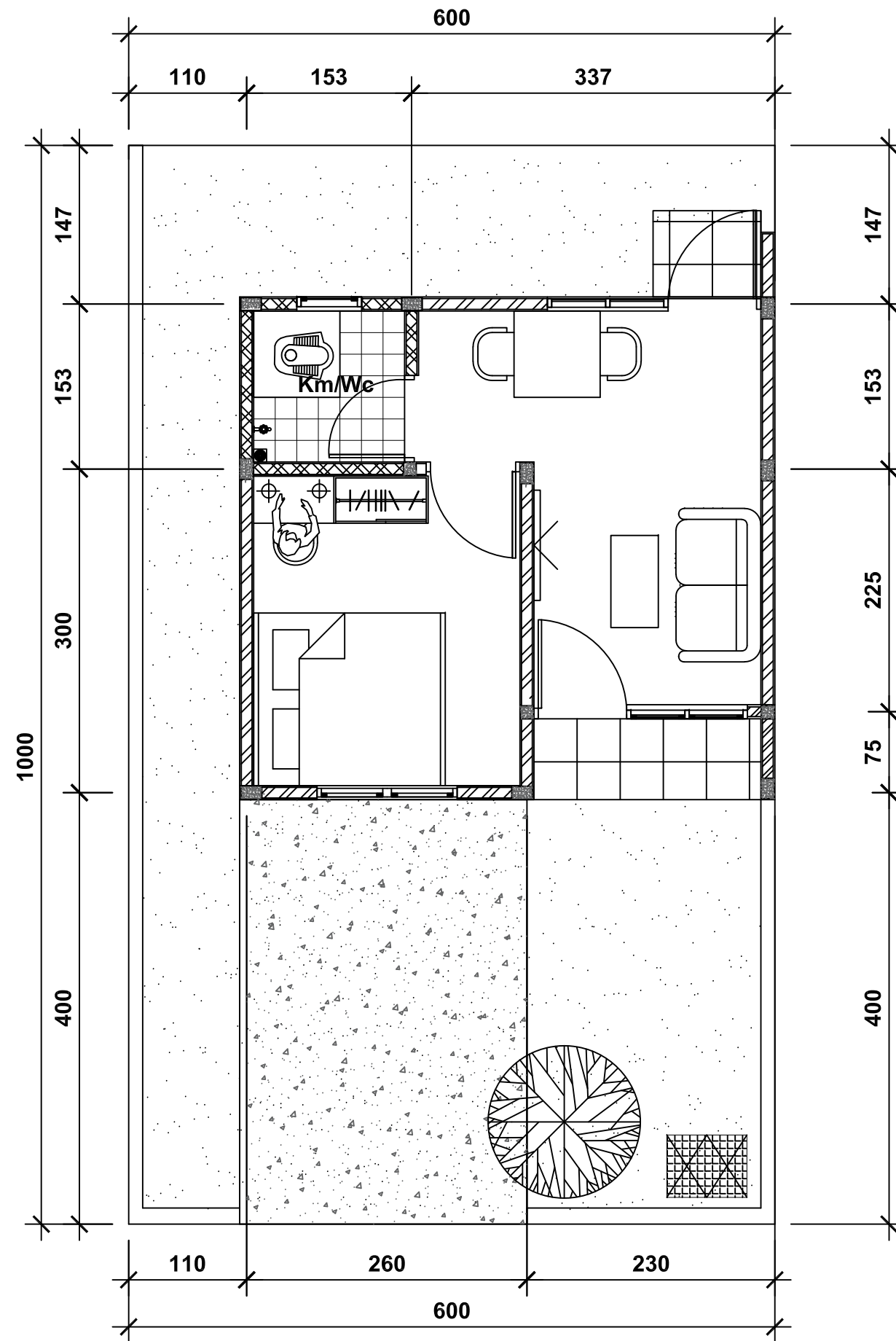
<https://jdih.pu.go.id>



**DENAH ATAP**  
SKALA 1:50



**DENAH KUDA-KUDA**  
SKALA 1:50



# DENAH TATA RUANG DALAM

SKALA 1:50

CATATAN

DIMENSI DINYATAKAN DALAM SATUAN CENTIMETER



KEMENTERIAN PEKERJAAN UMUM DAN PERUMAHAN RAKYAT

GAMBAR PROTOTIPE  
RUMAH TINGGAL SEDERHANA  
TIPE 22 ALTERNATIF 1

NAMA GAMBAR

DENAH  
TATA RUANG DALAM

SKALA

UKURAN KERTAS

1 : 50

A3

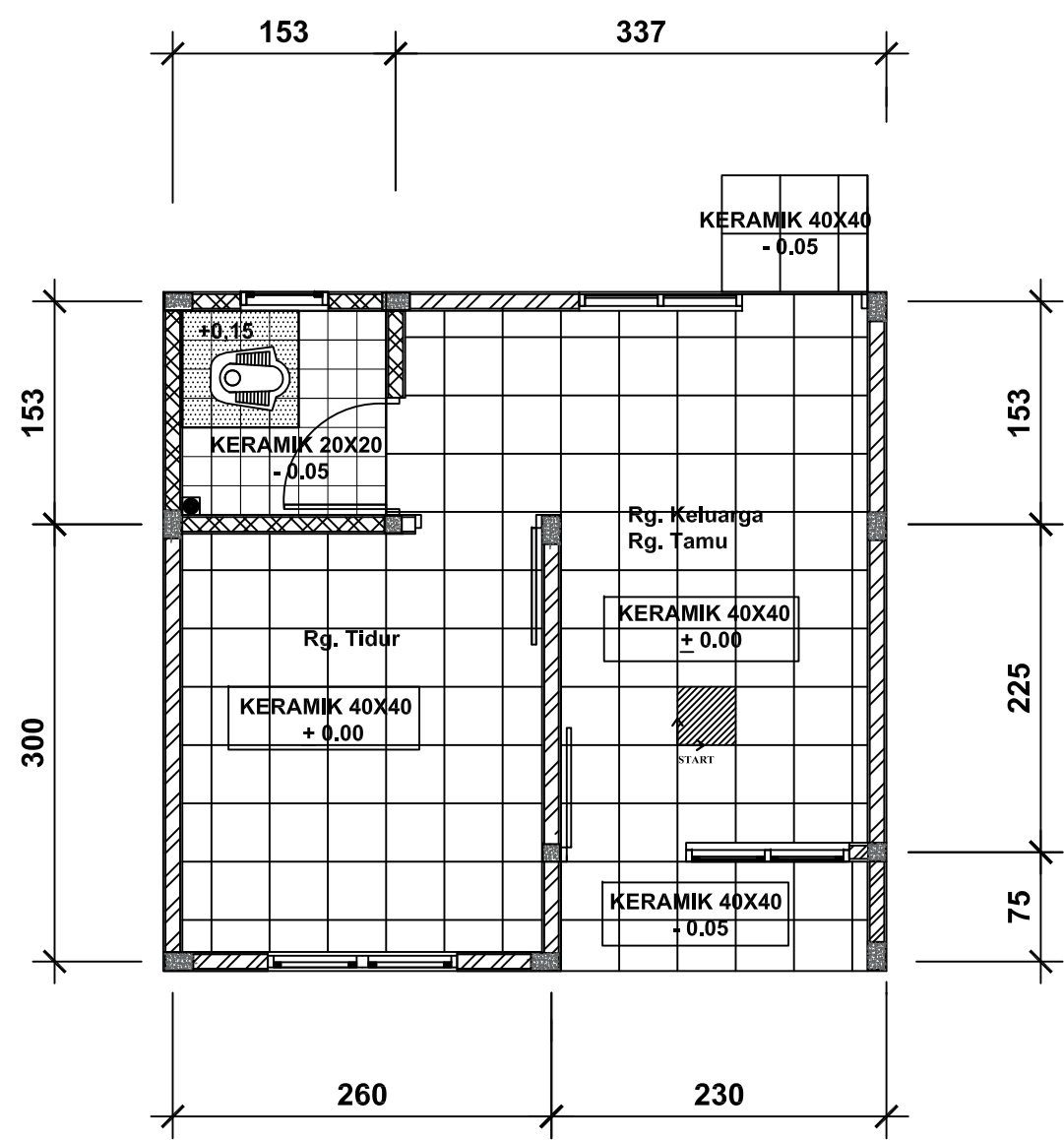
NOMOR GAMBAR

14/A/PRS-I-A1-22.1/2024

JUMLAH HALAMAN

14 dari 53

<https://jdih.pu.go.id>



**DENAH POLA LANTAI**  
SKALA 1:50

CATATAN  
DIMENSI DINYATAKAN DALAM SATUAN CENTIMETER



KEMENTERIAN PEKERJAAN UMUM DAN PERUMAHAN RAKYAT

GAMBAR PROTOTIPE  
RUMAH TINGGAL SEDERHANA  
TIPE 22 ALTERNATIF 1

NAMA GAMBAR

DENAH POLA LANTAI

SKALA	UKURAN KERTAS
1 : 50	A3

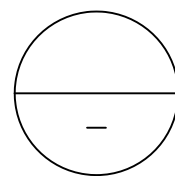
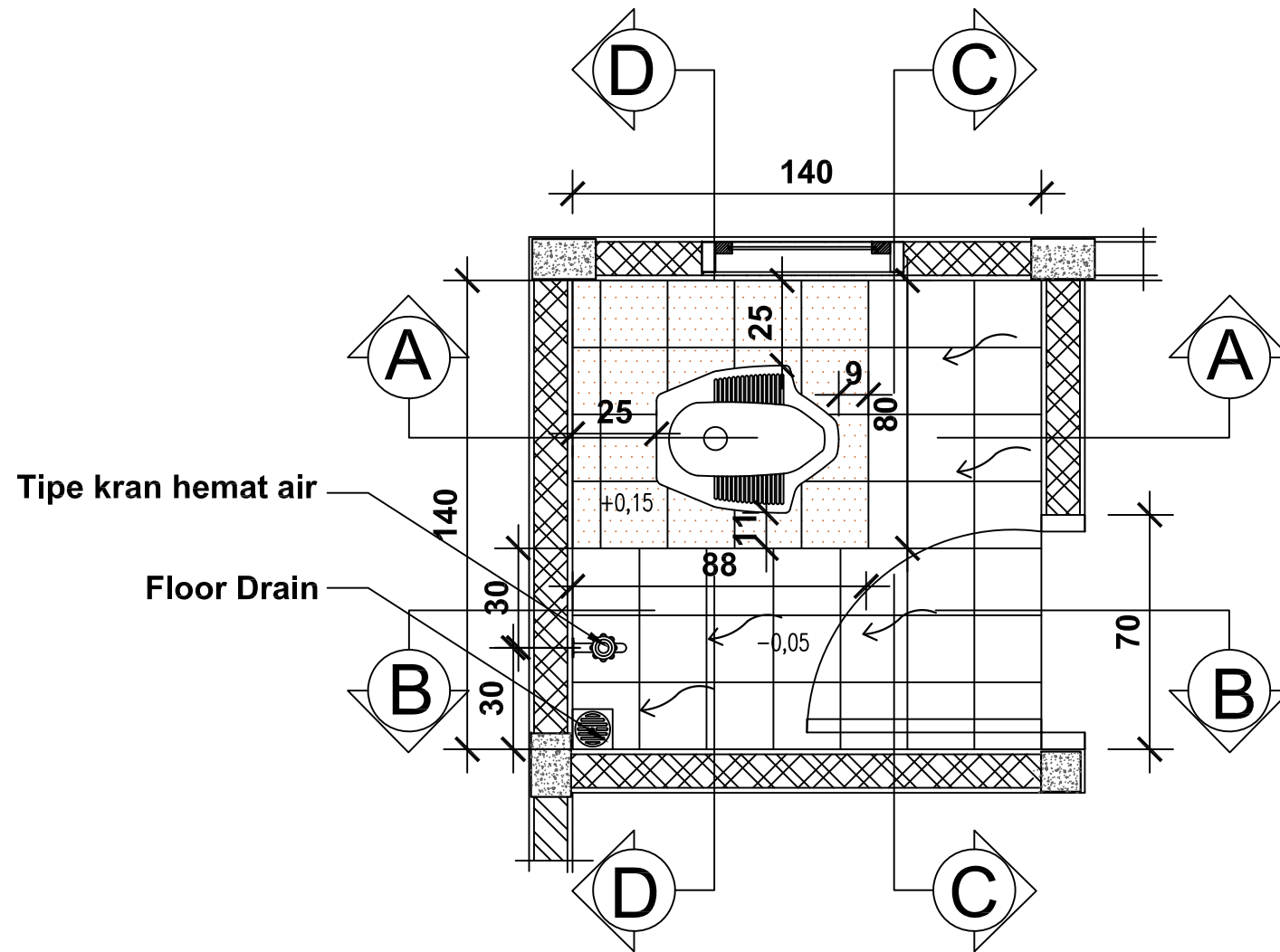
NOMOR GAMBAR

15/A/PRS-I-A1-22.1/2024

JUMLAH HALAMAN

15 dari 53

<https://jdih.pu.go.id>



# DENAH KAMAR MANDI

SKALA 1:20

CATATAN

DIMENSI DINYATAKAN DALAM SATUAN  
CENTIMETER



KEMENTERIAN PEKERJAAN UMUM DAN  
PERUMAHAN RAKYAT

GAMBAR PROTOTIPE  
RUMAH TINGGAL SEDERHANA  
TIPE 22 ALTERNATIF 1

NAMA GAMBAR

DENAH KAMAR MANDI

SKALA

UKURAN KERTAS

1 : 20

A3

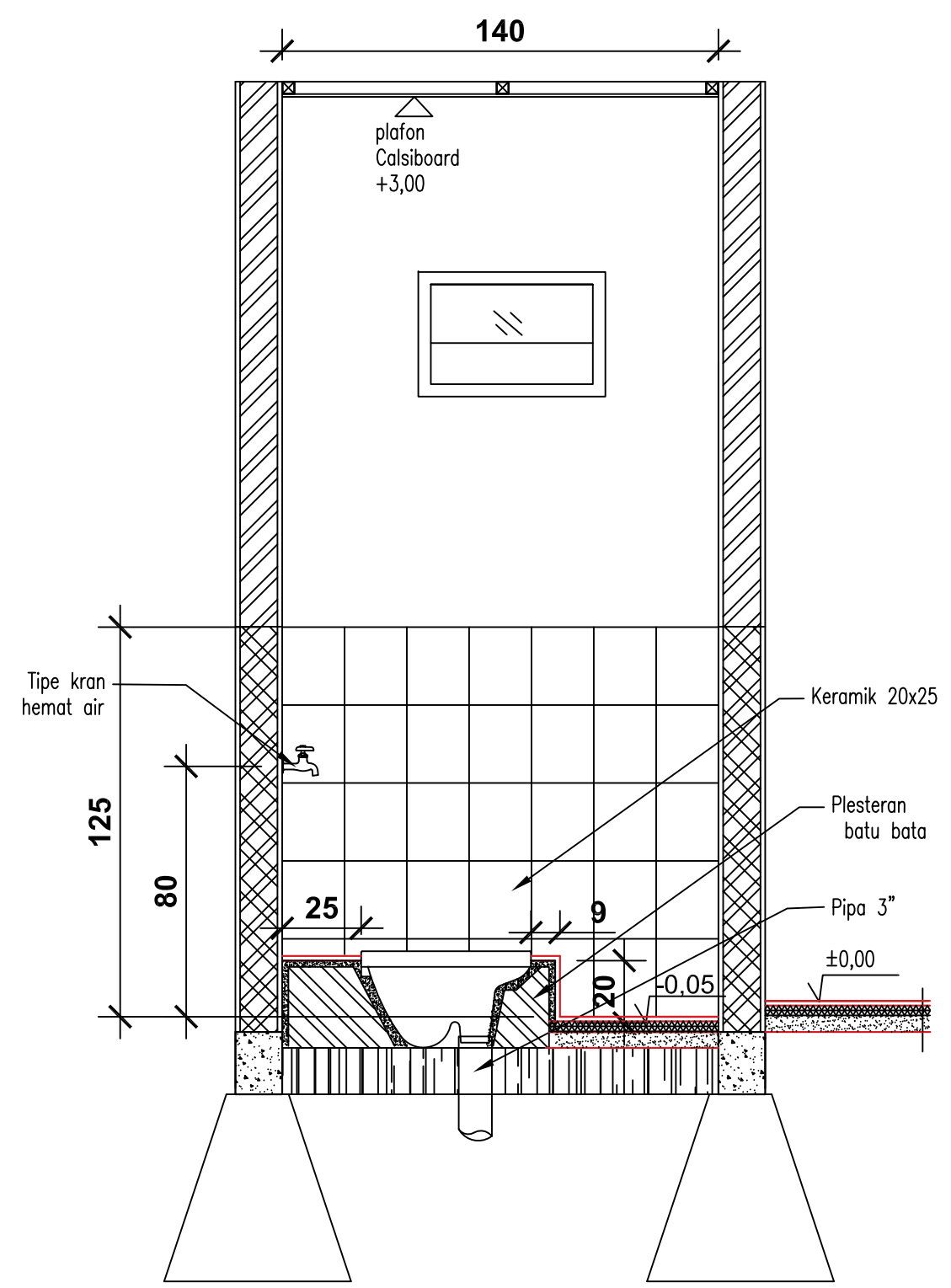
NOMOR GAMBAR

16/A/PRS-I-A1-22.1/2024

JUMLAH HALAMAN

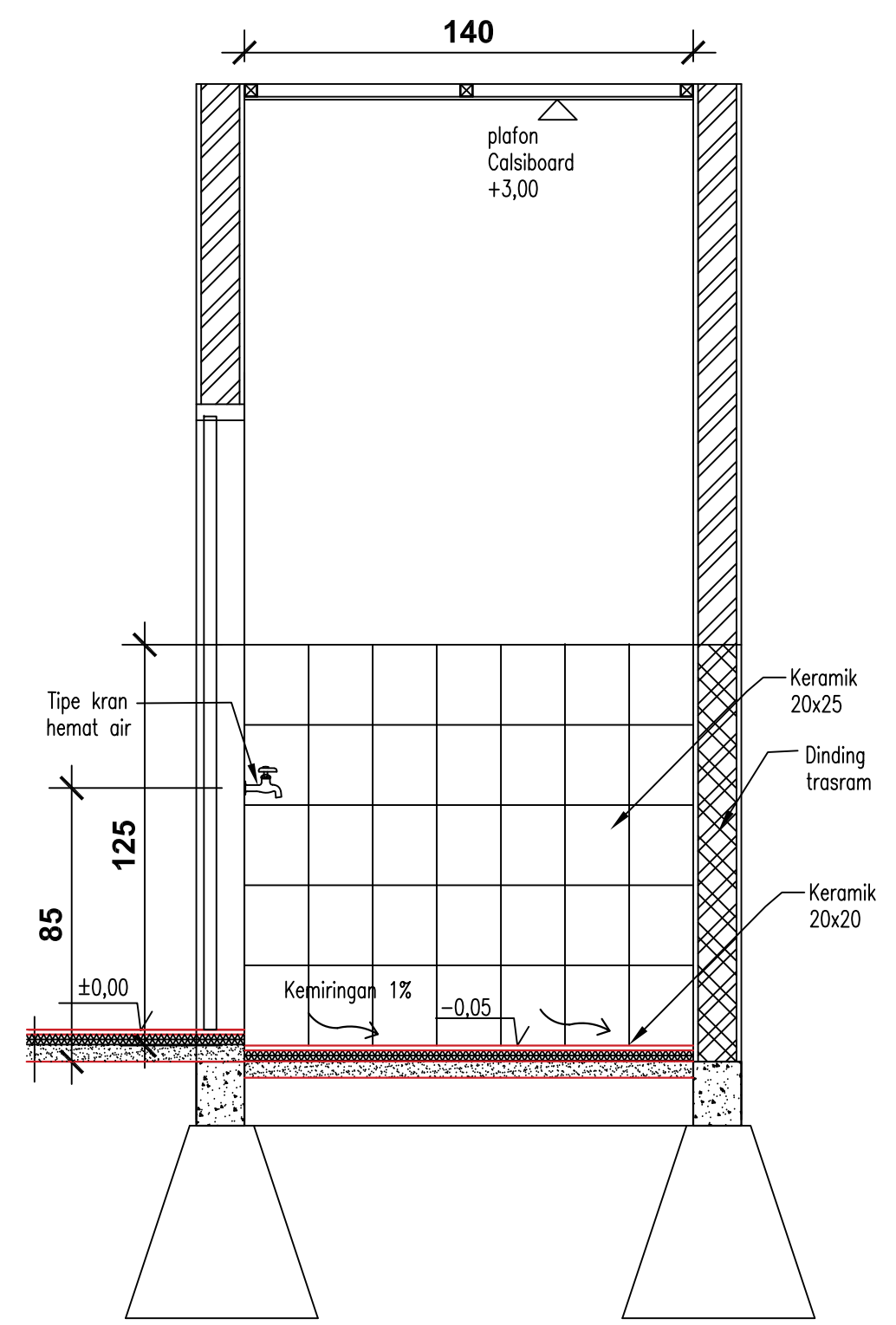
16 dari 53

<https://jdih.pu.go.id>



# POTONGAN A-A

SKALA 1:20



# POTONGAN B-B

SKALA 1:20

### CATATAN

DIMENSI DINYATAKAN DALAM SATUAN CENTIMETER



KEMENTERIAN PEKERJAAN UMUM DAN PERUMAHAN RAKYAT

GAMBAR PROTOTIPE  
RUMAH TINGGAL SEDERHANA  
TIPE 22 ALTERNATIF 1

NAMA GAMBAR

POTONGAN  
KAMAR MANDI A-A, B-B

SKALA	UKURAN KERTAS
1 : 20	A3

NOMOR GAMBAR

17/A/PRS-I-A1-22.1/2024

JUMLAH HALAMAN

17 dari 53

<https://jdih.pu.go.id>

CATATAN

DIMENSI DINYATAKAN DALAM SATUAN CENTIMETER



KEMENTERIAN PEKERJAAN UMUM DAN PERUMAHAN RAKYAT

GAMBAR PROTOTIPE  
RUMAH TINGGAL SEDERHANA  
TIPE 22 ALTERNATIF 1

NAMA GAMBAR

POTONGAN  
KAMAR MANDI C-C, D-D

SKALA

UKURAN KERTAS

1 : 20

A3

NOMOR GAMBAR

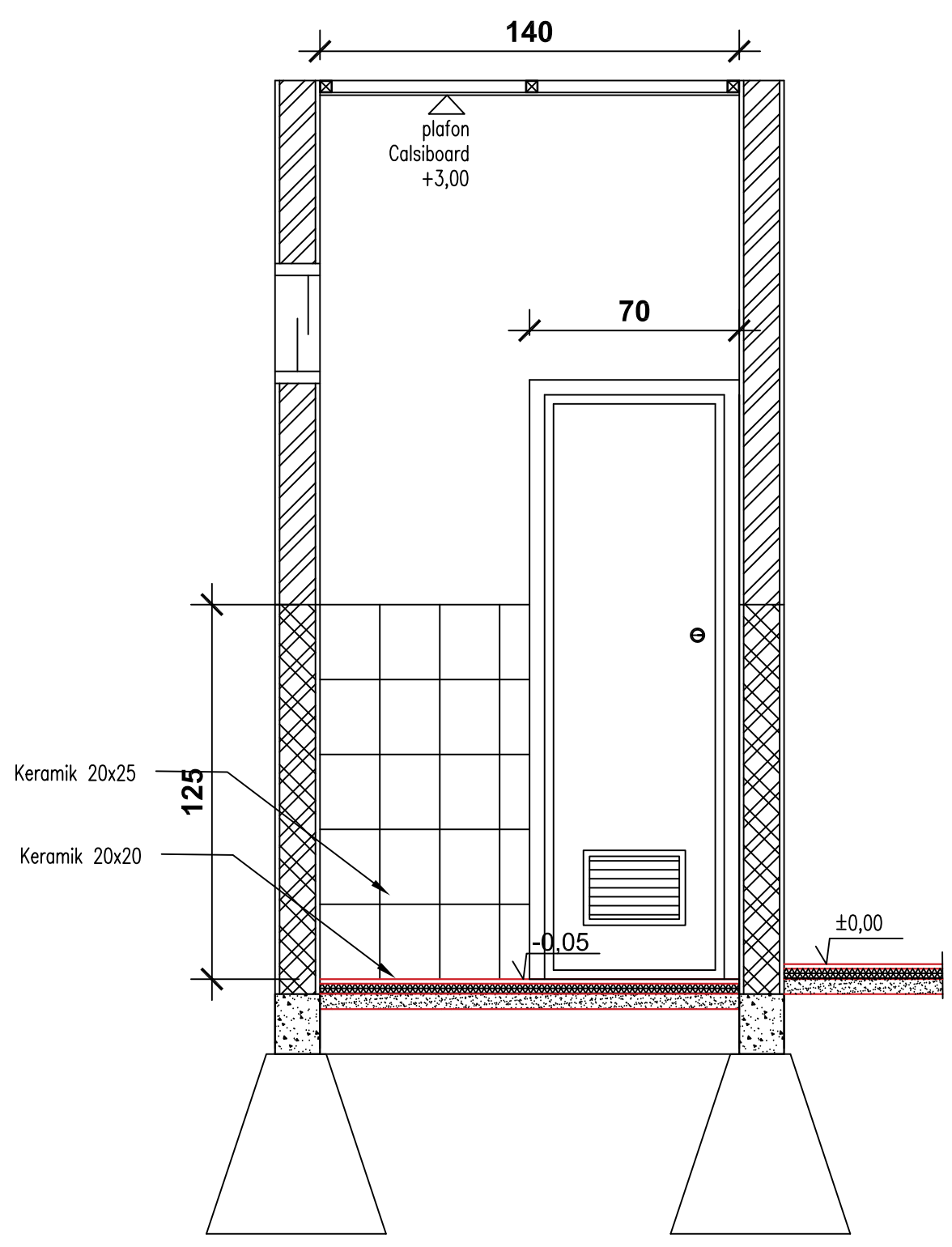
18/A/PRS-I-A1-22.1/2024

JUMLAH HALAMAN

18 dari 53

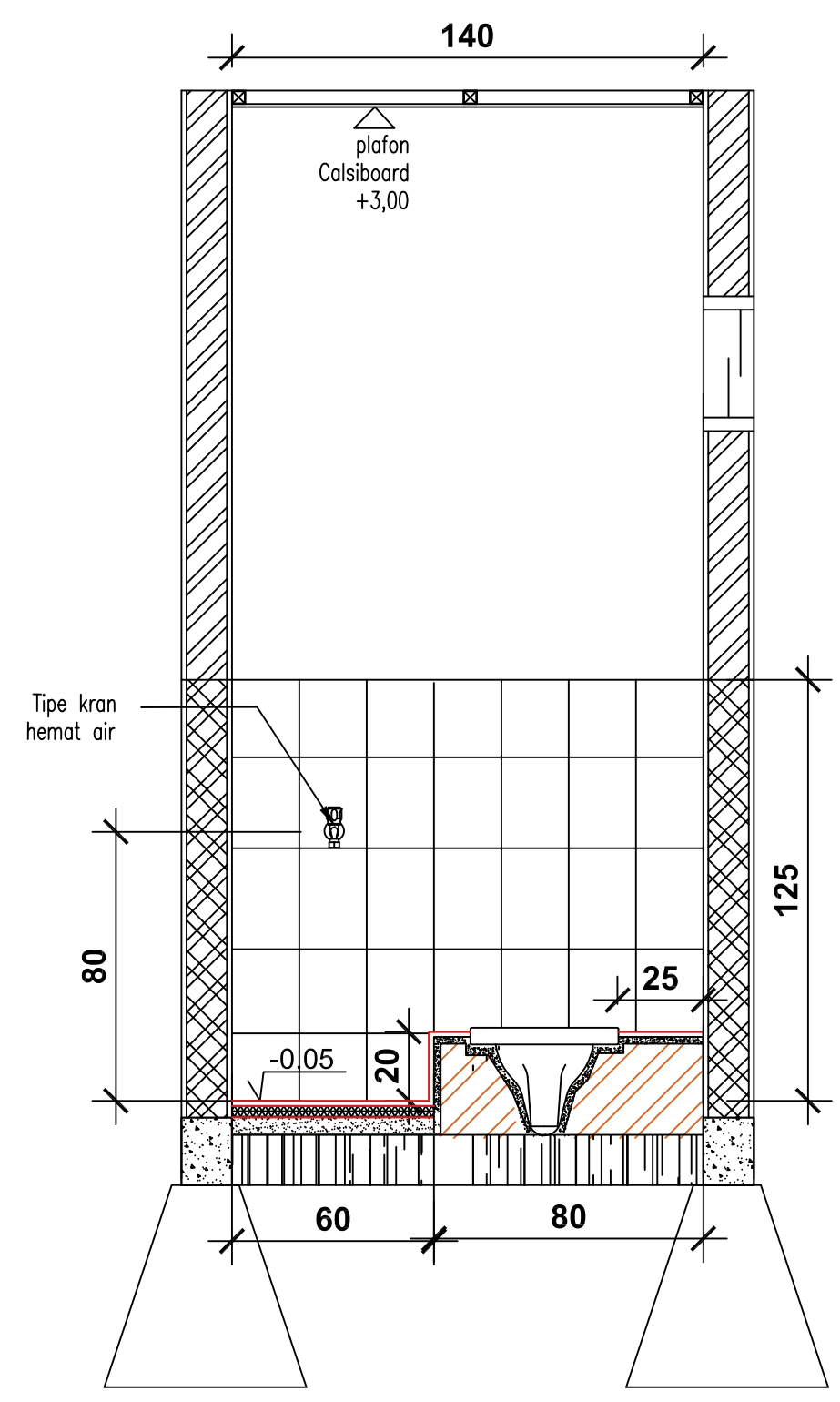
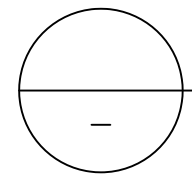
<https://jdih.pu.go.id>

[jdih.pu.go.id](https://jdih.pu.go.id)



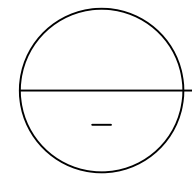
# POTONGAN C-C

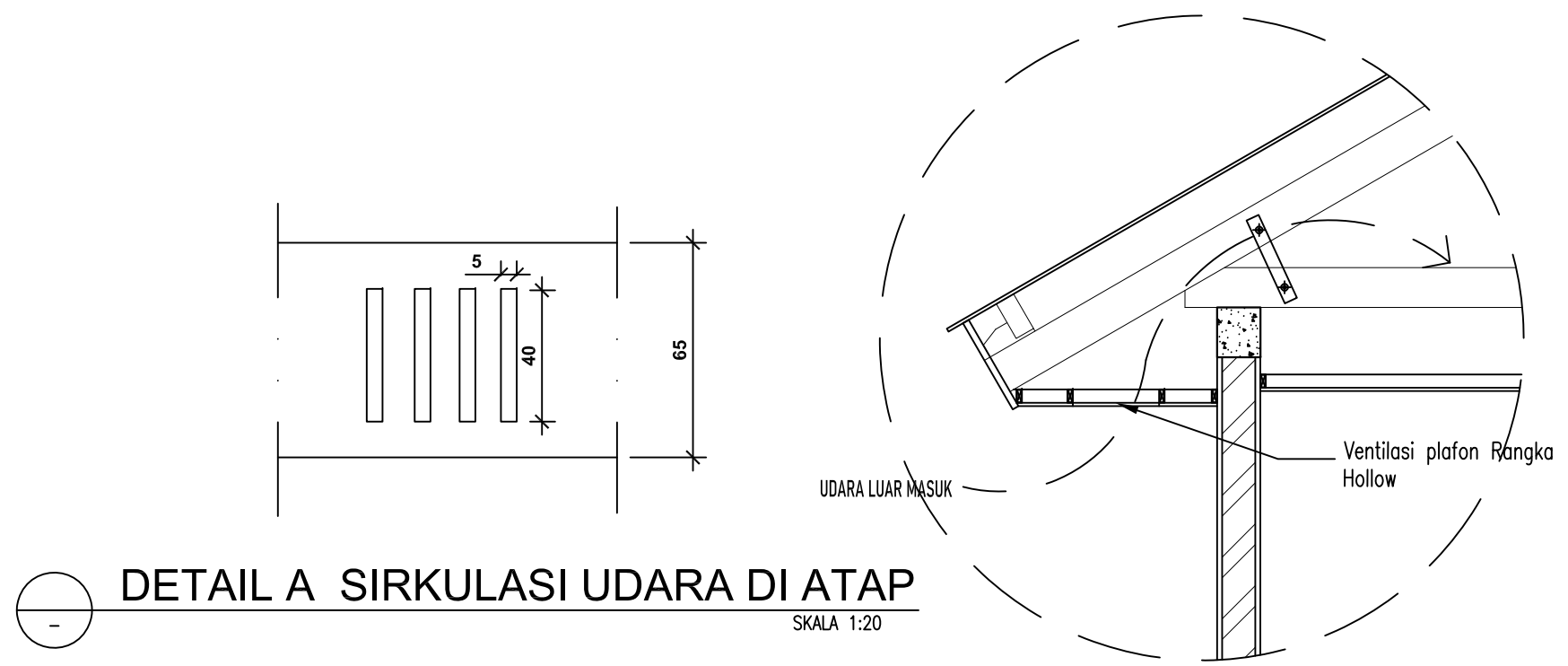
SKALA 1:20



# POTONGAN D-D

SKALA 1:20





DETAIL A SIRKULASI UDARA DI ATAP  
SKALA 1:20

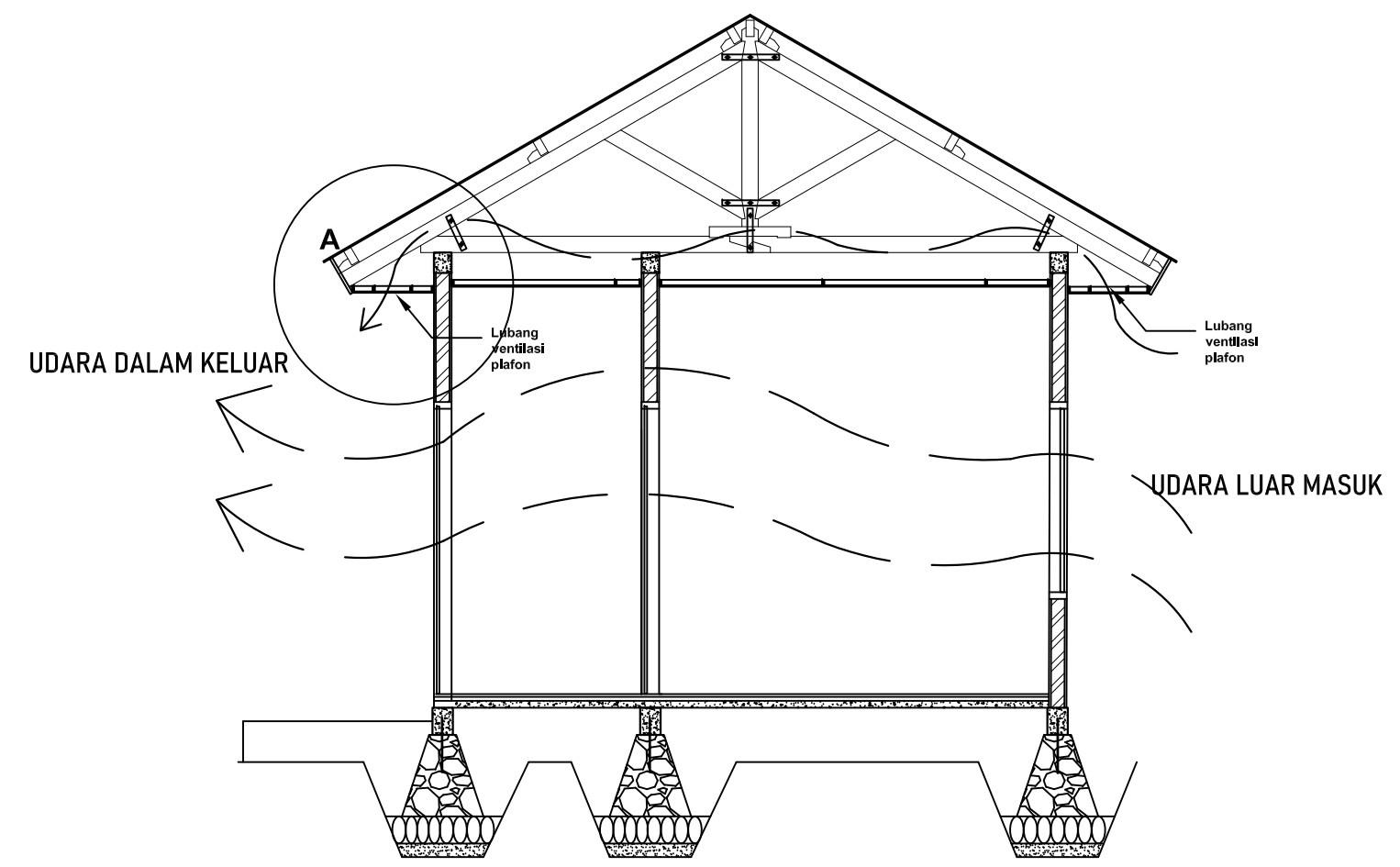
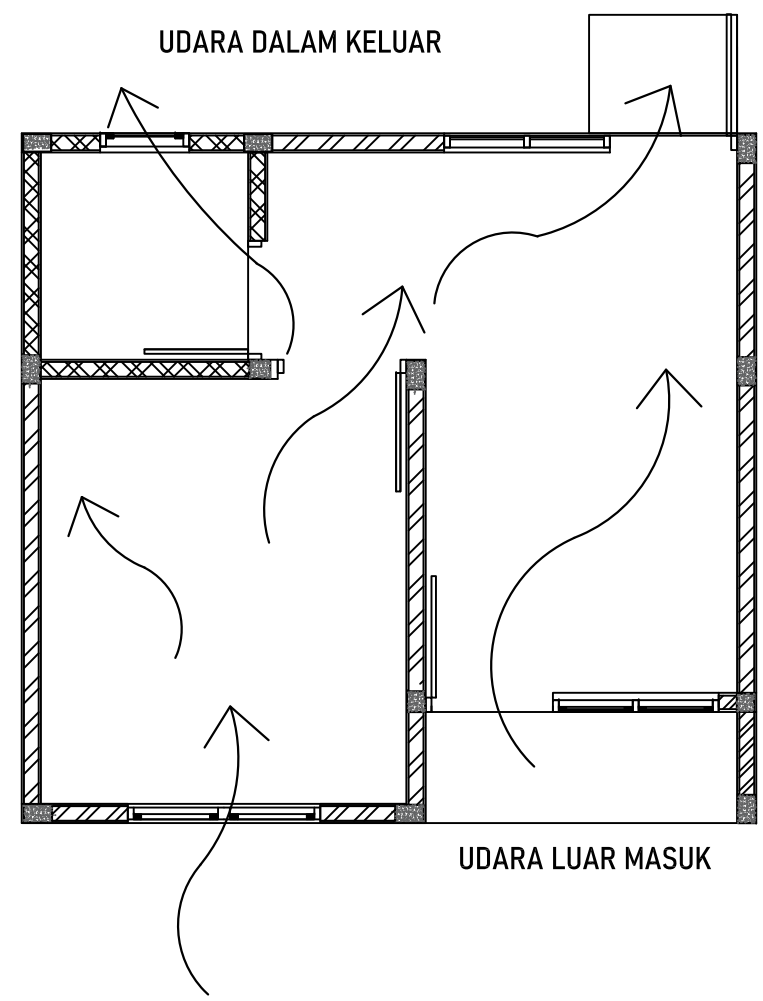
CATATAN  
DIMENSI DINYATAKAN DALAM SATUAN CENTIMETER



KEMENTERIAN PEKERJAAN UMUM DAN PERUMAHAN RAKYAT

GAMBAR PROTOTIPE  
RUMAH TINGGAL SEDERHANA  
TIPE 22 ALTERNATIF 1

NAMA GAMBAR  
DETAIL ARSITEKTURAL  
(SIRKULASI PENGHAWAAN ALAMI)



SIRKULASI PENGHAWAAN ALAMI  
SKALA 1:50

SKALA	UKURAN KERTAS
-------	---------------

1 : 50 / 1 : 20	A3
-----------------	----

NOMOR GAMBAR

19/A/PRS-I-A1-22.1/2024

JUMLAH HALAMAN

19 dari 53

<https://jdih.pu.go.id>

# ARSITEKTURAL

<b>Lantai Ruang</b>	<b>: Keramik Lantai 40x40cm</b>
<b>Dinding Ruang</b>	<b>: Dinding bata/con blok/bata ringan plester + cat</b>
<b>Kusen Pintu</b>	<b>: Kayu Kelas 2 uk. 5 x 10</b>
<b>Daun Pintu</b>	<b>: Kayu Kelas 2</b>
<b>Engsel Pintu</b>	<b>: 3" x 1,5</b>
<b>Daun Jendela</b>	<b>: Kayu Kelas 2</b>
<b>plafon</b>	<b>: Kalsiboard 3 mm</b>
<b>Lantai KM/WC</b>	<b>: Keramik lantai 20x20 cm, unpolished</b>
<b>Dinding KM/WC</b>	<b>: Keramik dinding 20x25 cm, polished</b>
<b>Kusen KM/WC</b>	<b>: PVC</b>
<b>Daun pintu KM/WC</b>	<b>: PVC</b>
<b>Penutup Atap</b>	<b>: Spandek 0,25</b>
<b>Rangka plafon</b>	<b>: Galvalum 2x4</b>

CATATAN

DIMENSI DINYATAKAN DALAM SATUAN  
CENTIMETER



KEMENTERIAN PEKERJAAN UMUM DAN  
PERUMAHAN RAKYAT

GAMBAR PROTOTIPE  
RUMAH TINGGAL SEDERHANA  
TIPE 22 ALTERNATIF 1

NAMA GAMBAR

SPESIFIKASI  
TEKNIS ARSITEKTURAL

SKALA

UKURAN KERTAS

NTS

A3

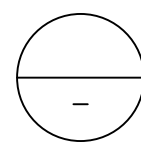
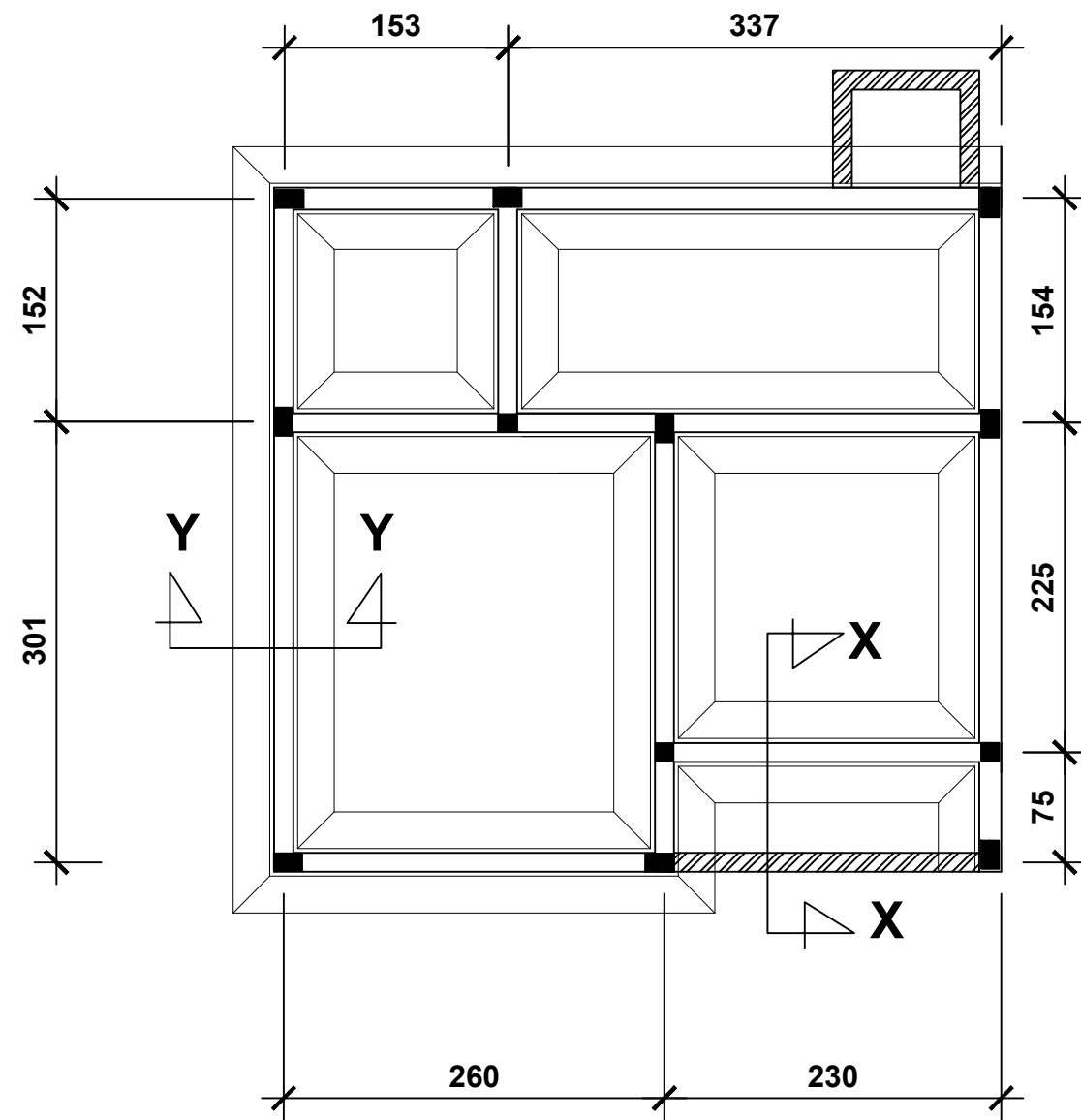
NOMOR GAMBAR

20/A/PRS-I-A1-22.1/2024

JUMLAH HALAMAN

20 dari 53

<https://jdih.pu.go.id>



# DENAH PONDASI

SKALA 1:50

### CATATAN

DIMENSI DINYATAKAN DALAM SATUAN CENTIMETER



KEMENTERIAN PEKERJAAN UMUM DAN PERUMAHAN RAKYAT

GAMBAR PROTOTIPE  
RUMAH TINGGAL SEDERHANA  
TIPE 22 ALTERNATIF 1

NAMA GAMBAR

DENAH PONDASI

SKALA

1 : 50

UKURAN KERTAS

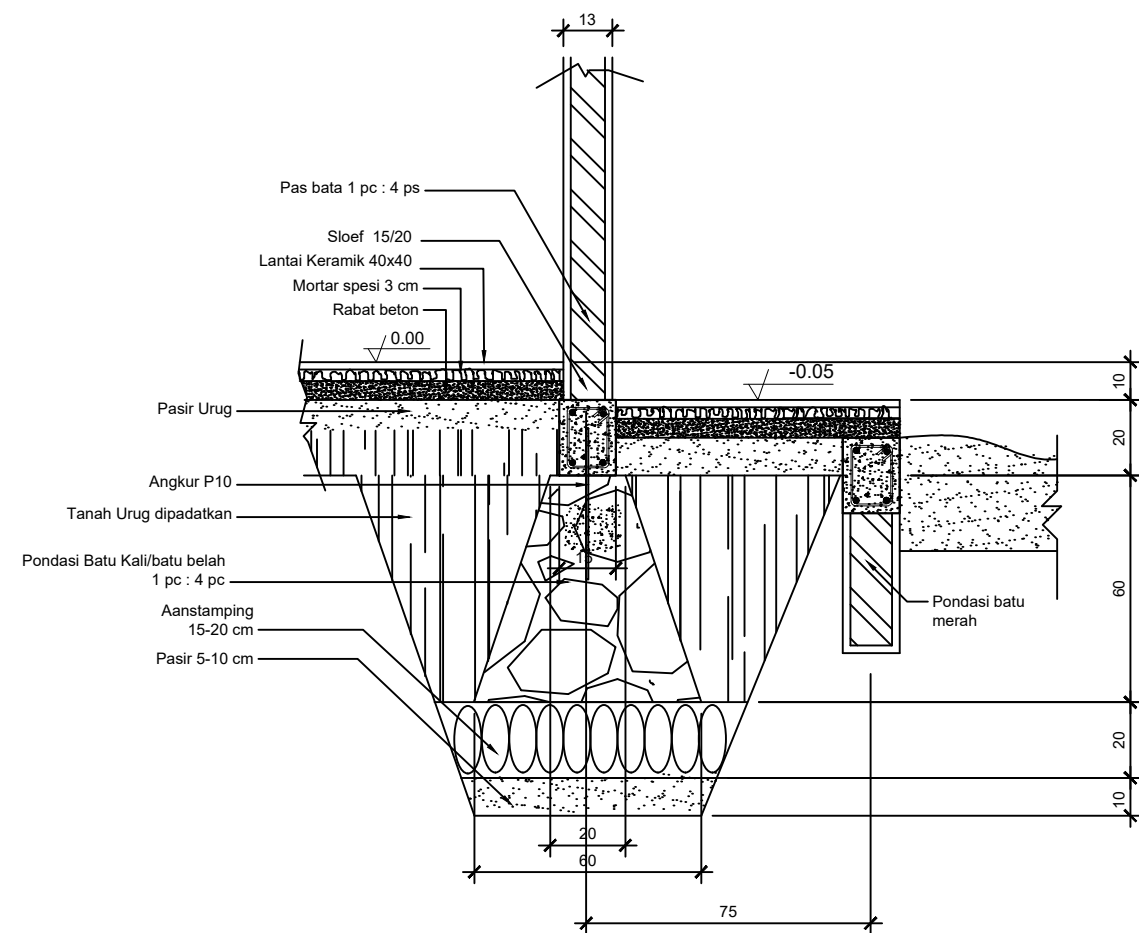
A3

NOMOR GAMBAR

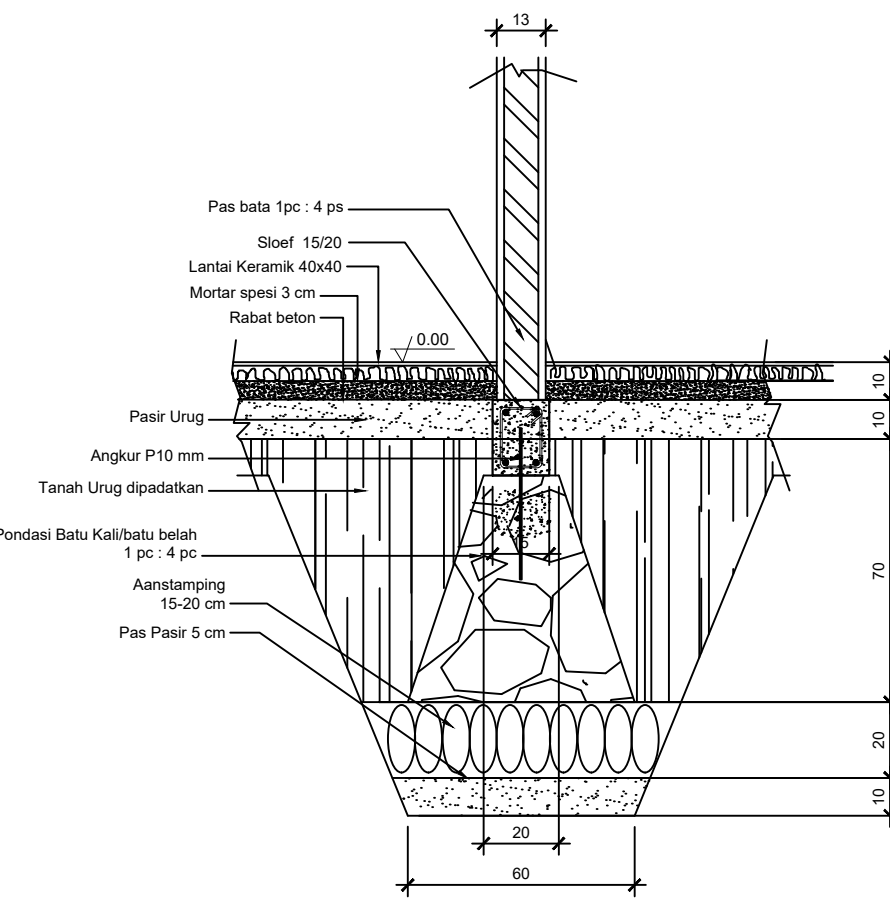
21/S/PRS-I-A1-22.1/2024

JUMLAH HALAMAN

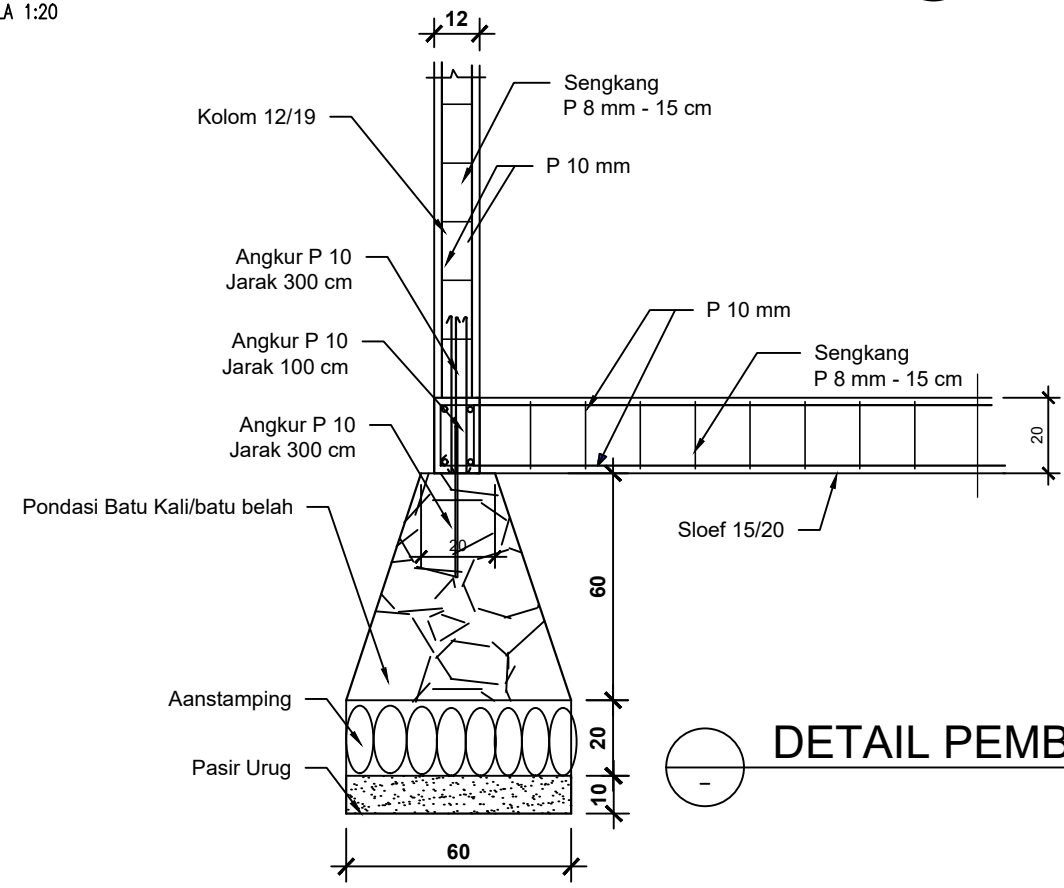
21 dari 53  
<https://jdih.pu.go.id>



DETAIL X-X  
SKALA 1:20



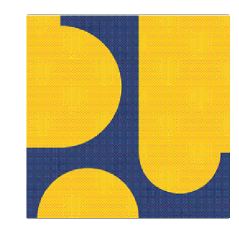
DETAIL Y-Y  
SKALA 1:20



DETAIL PEMBESIAN  
SKALA 1:20

CATATAN

DIMENSI DINYATAKAN DALAM SATUAN CENTIMETER



KEMENTERIAN PEKERJAAN UMUM DAN PERUMAHAN RAKYAT

GAMBAR PROTOTYPE  
RUMAH TINGGAL SEDERHANA  
TIPE 22 ALTERNATIF 1

NAMA GAMBAR

DETAIL  
PONDASI

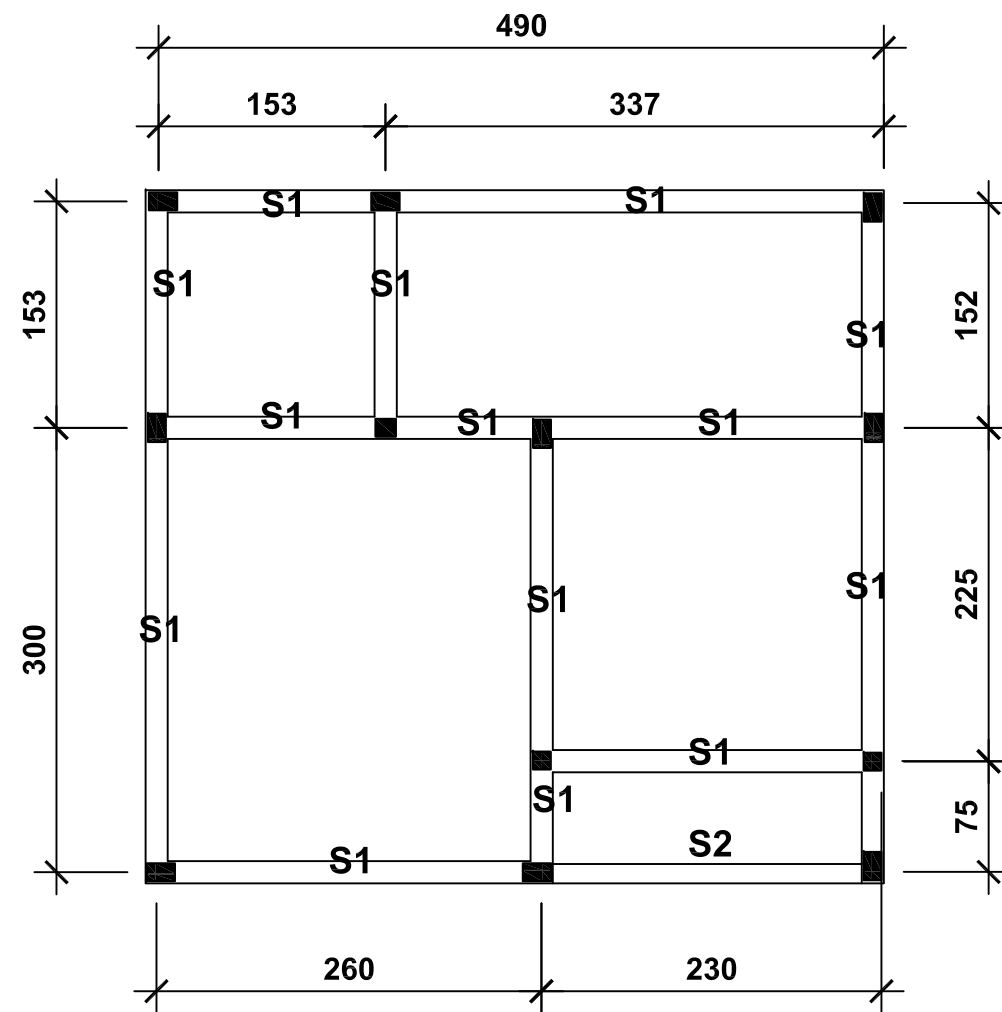
SKALA	UKURAN KERTAS
1 : 20	A3

NOMOR GAMBAR

22/S/PRS-I-A1-22.1/2024

JUMLAH HALAMAN

22 dari 53  
<https://jdih.pu.go.id>



**DENAH SLOOF**  
SKALA 1:50

CATATAN

DIMENSI DINYATAKAN DALAM SATUAN CENTIMETER



KEMENTERIAN PEKERJAAN UMUM DAN PERUMAHAN RAKYAT

GAMBAR PROTOTIPE  
RUMAH TINGGAL SEDERHANA  
TIPE 22 ALTERNATIF 1

NAMA GAMBAR

DENAH  
SLOOF

SKALA

1 : 50

UKURAN KERTAS

A3

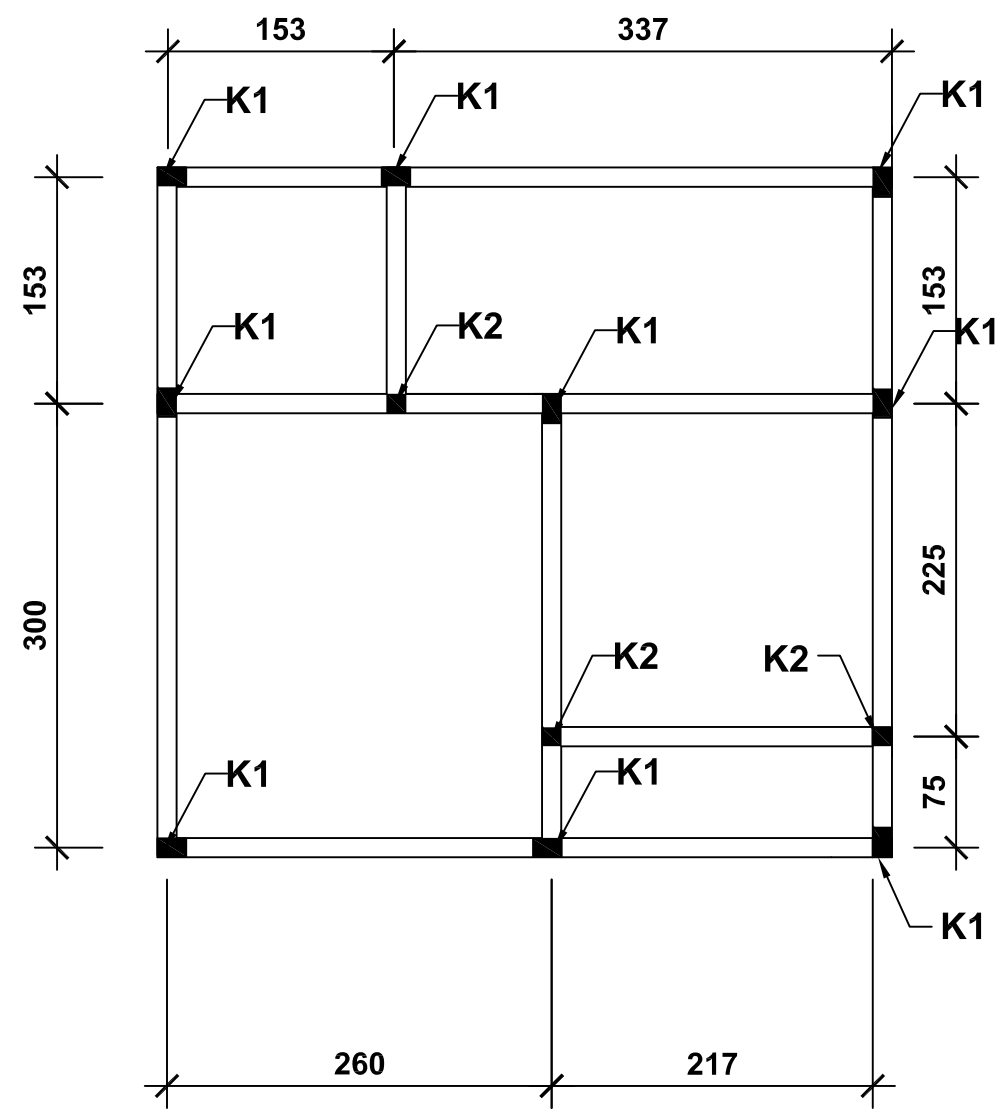
NOMOR GAMBAR

23/S/PRS-I-A1-22.1/2024

JUMLAH HALAMAN

23 dari 53

<https://jdih.pu.go.id>



**DENAH KOLOM**  
 SKALA 1:50

CATATAN  
 DIMENSI DINYATAKAN DALAM SATUAN  
 CENTIMETER



KEMENTERIAN PEKERJAAN UMUM DAN  
 PERUMAHAN RAKYAT

GAMBAR PROTOTIPE  
 RUMAH TINGGAL SEDERHANA  
 TIPE 22 ALTERNATIF 1

NAMA GAMBAR

**DENAH  
 KOLOM**

SKALA	UKURAN KERTAS
1 : 50	A3

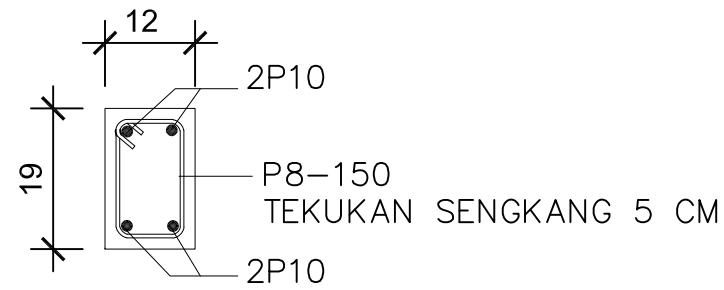
NOMOR GAMBAR

24/S/PRS-I-A1-22.1/2024

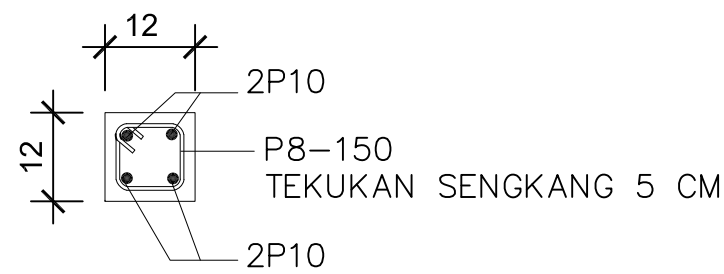
JUMLAH HALAMAN

24 dari 53

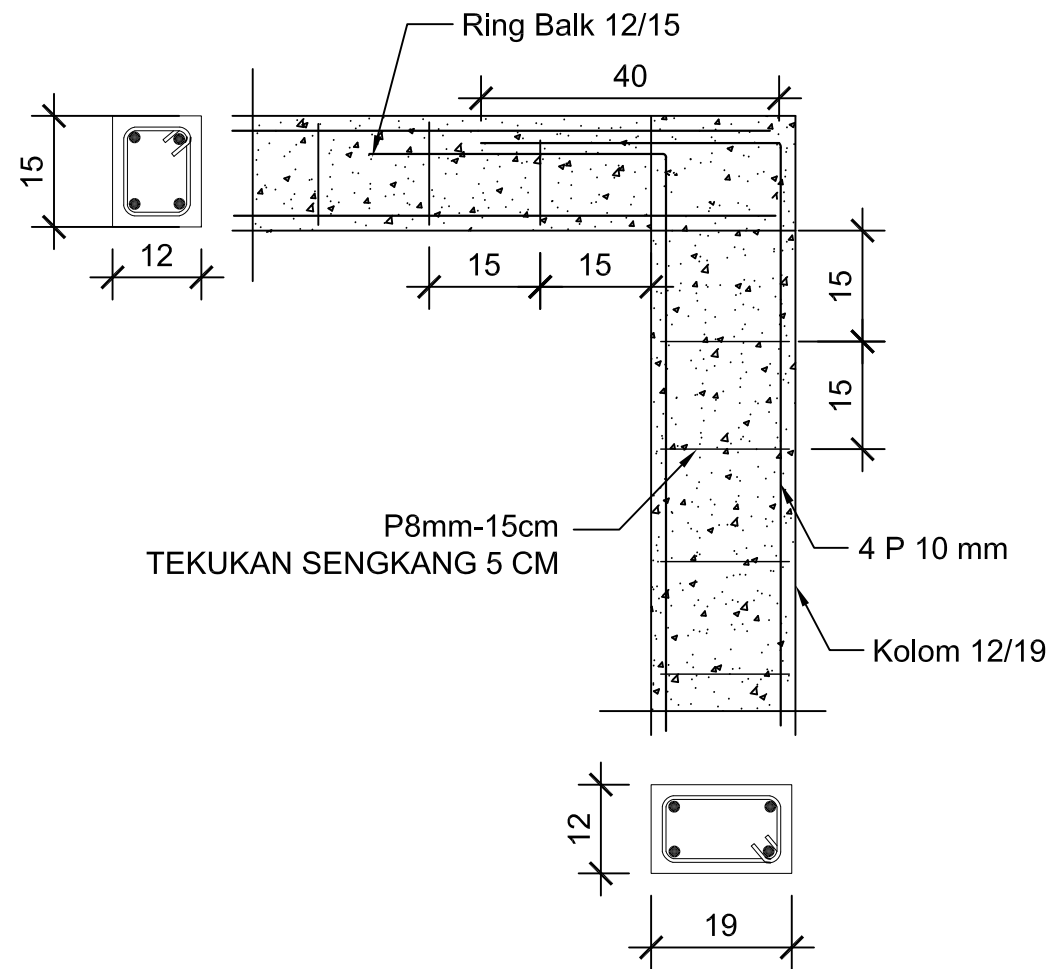
<https://jdih.pu.go.id>



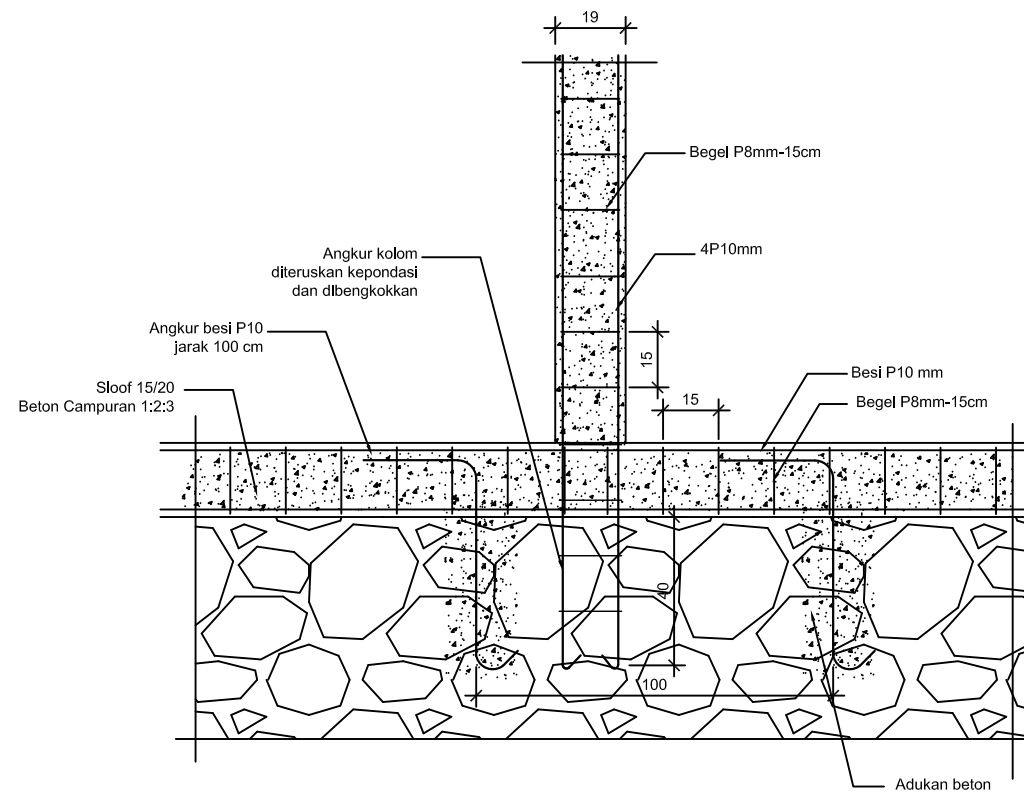
DETAIL KOLOM K1  
SKALA 1:10



DETAIL KOLOM K2  
SKALA 1:10



DETAIL HUB KOLOM SUDUT & BALOK  
SKALA 1:10



DETAIL HUBUNGAN SLOOF, KOLOM DAN PONDASI  
SKALA 1:20

CATATAN

DIMENSI DINYATAKAN DALAM SATUAN CENTIMETER



KEMENTERIAN PEKERJAAN UMUM DAN PERUMAHAN RAKYAT

GAMBAR PROTOTIPE  
RUMAH TINGGAL SEDERHANA  
TIPE 22 ALTERNATIF 1

NAMA GAMBAR

DETAIL  
PENULANGAN  
KOLOM

SKALA

1 : 20

UKURAN KERTAS

A3

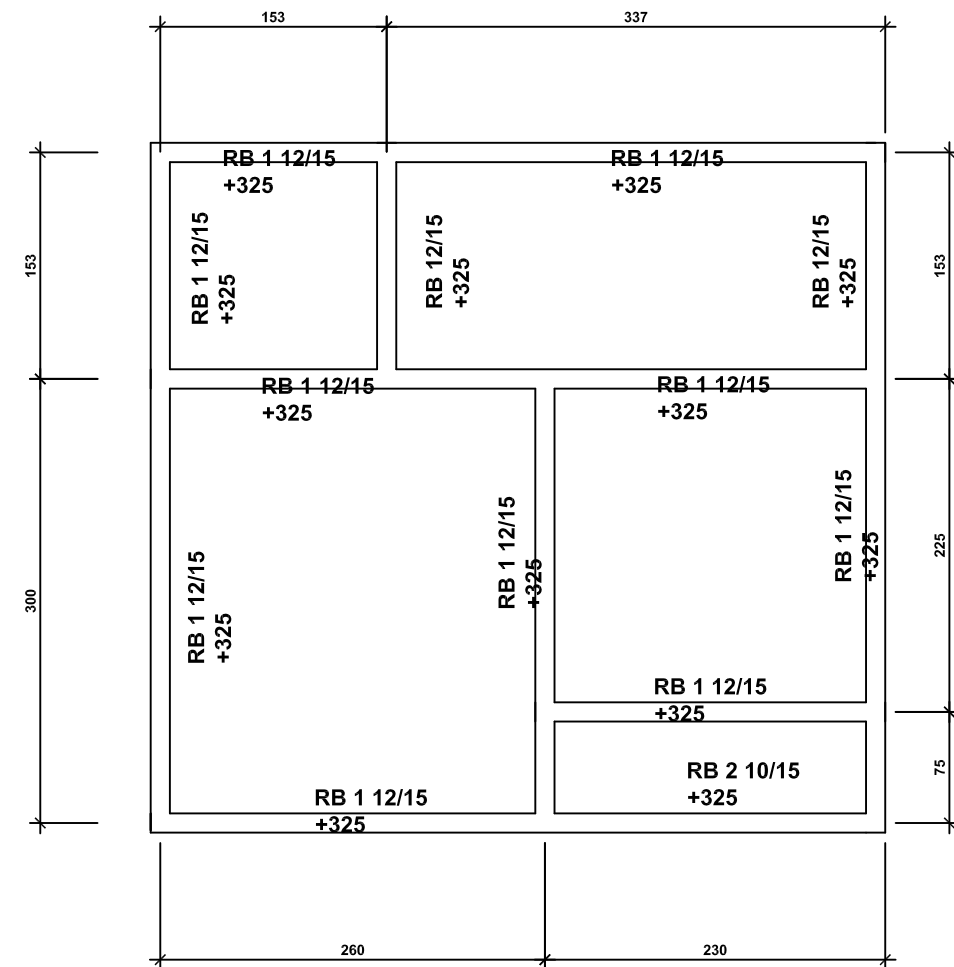
NOMOR GAMBAR

25/S/PRS-I-A1-22.1/2024

JUMLAH HALAMAN

25 dari 53

<https://jdih.pu.go.id>



**DENAH RING BALOK**  
 SKALA 1:50

CATATAN

DIMENSI DINYATAKAN DALAM SATUAN CENTIMETER



KEMENTERIAN PEKERJAAN UMUM DAN PERUMAHAN RAKYAT

GAMBAR PROTOTIPE  
RUMAH TINGGAL SEDERHANA  
TIPE 22 ALTERNATIF 1

NAMA GAMBAR

**DENAH RING BALOK**

SKALA	UKURAN KERTAS
1 : 50	A3

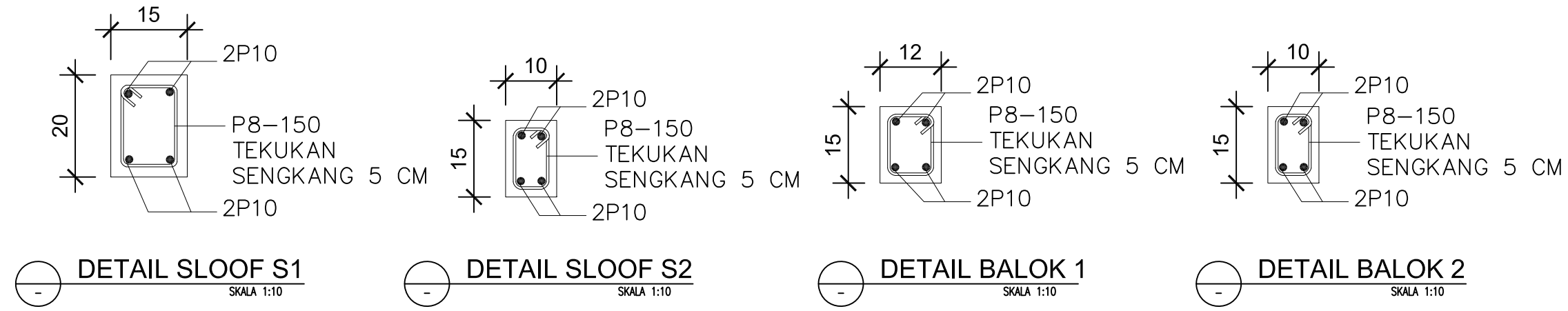
NOMOR GAMBAR

26/S/PRS-I-A1-22.1/2024

JUMLAH HALAMAN

26 dari 53

<https://jdih.pu.go.id>



CATATAN

DIMENSI DINYATAKAN DALAM SATUAN CENTIMETER



KEMENTERIAN PEKERJAAN UMUM DAN PERUMAHAN RAKYAT

GAMBAR PROTOTIPE  
RUMAH TINGGAL SEDERHANA  
TIPE 22 ALTERNATIF 1

NAMA GAMBAR

DETAIL  
PENULANGAN  
BALOK

SKALA      UKURAN KERTAS

1 : 20      A3

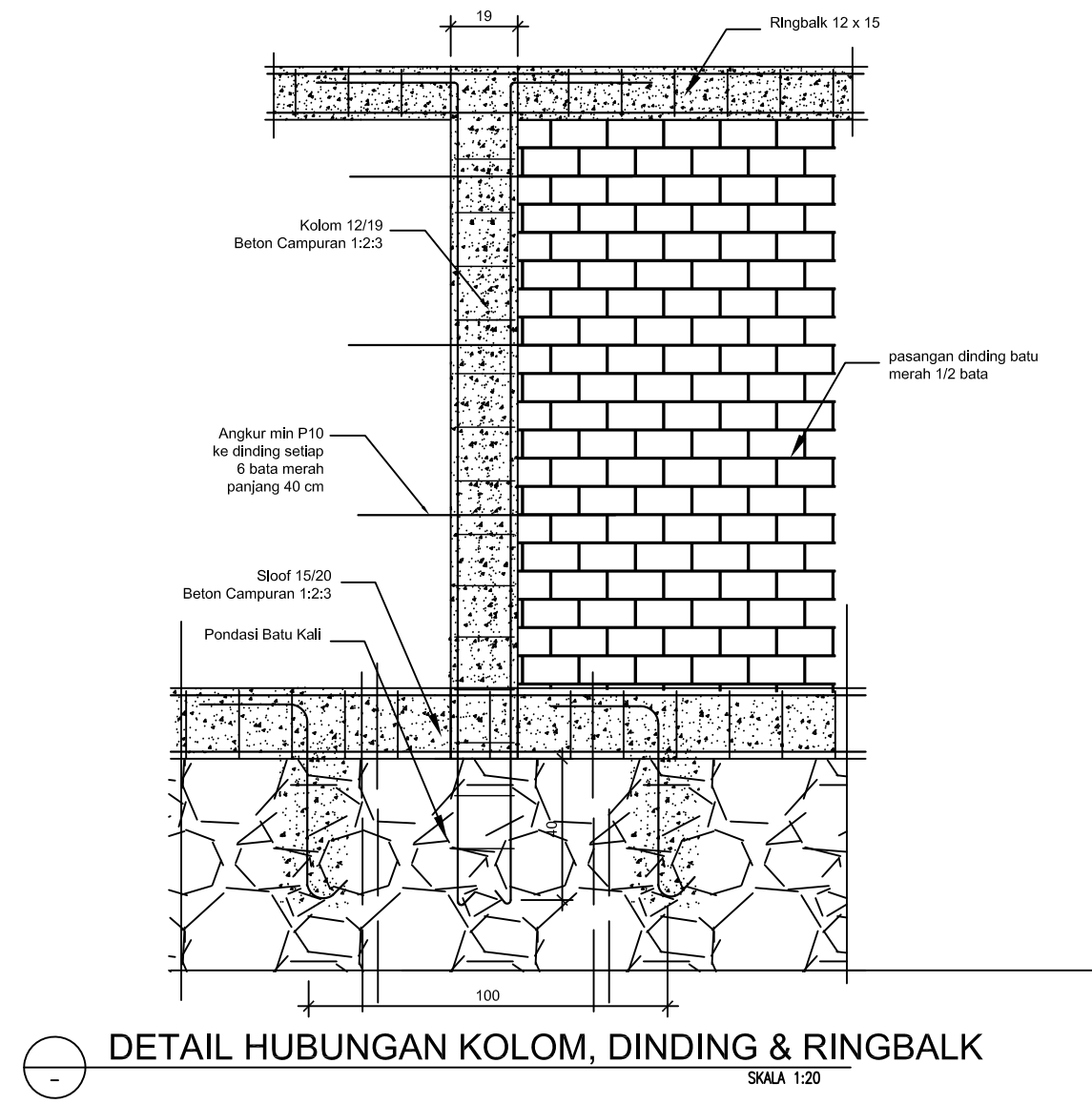
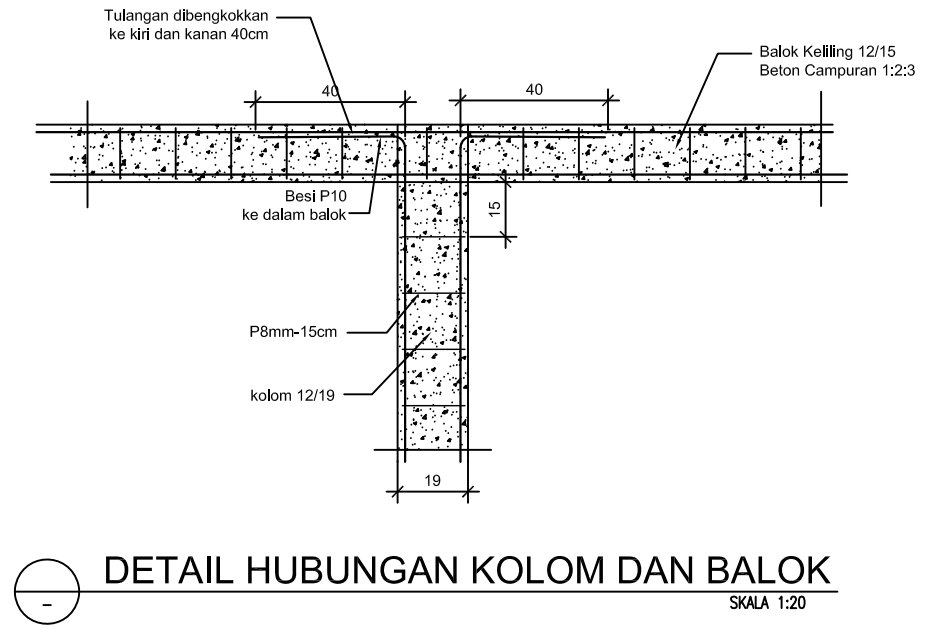
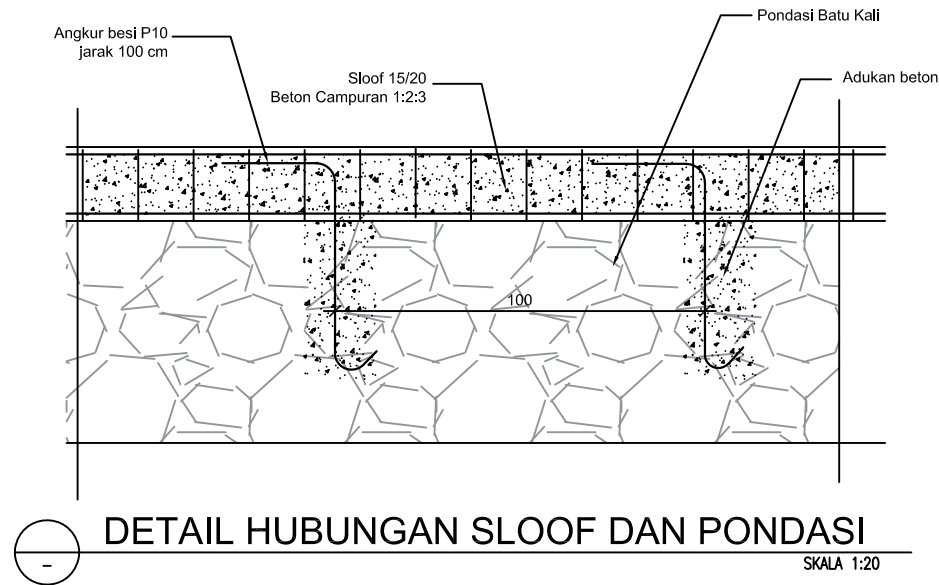
NOMOR GAMBAR

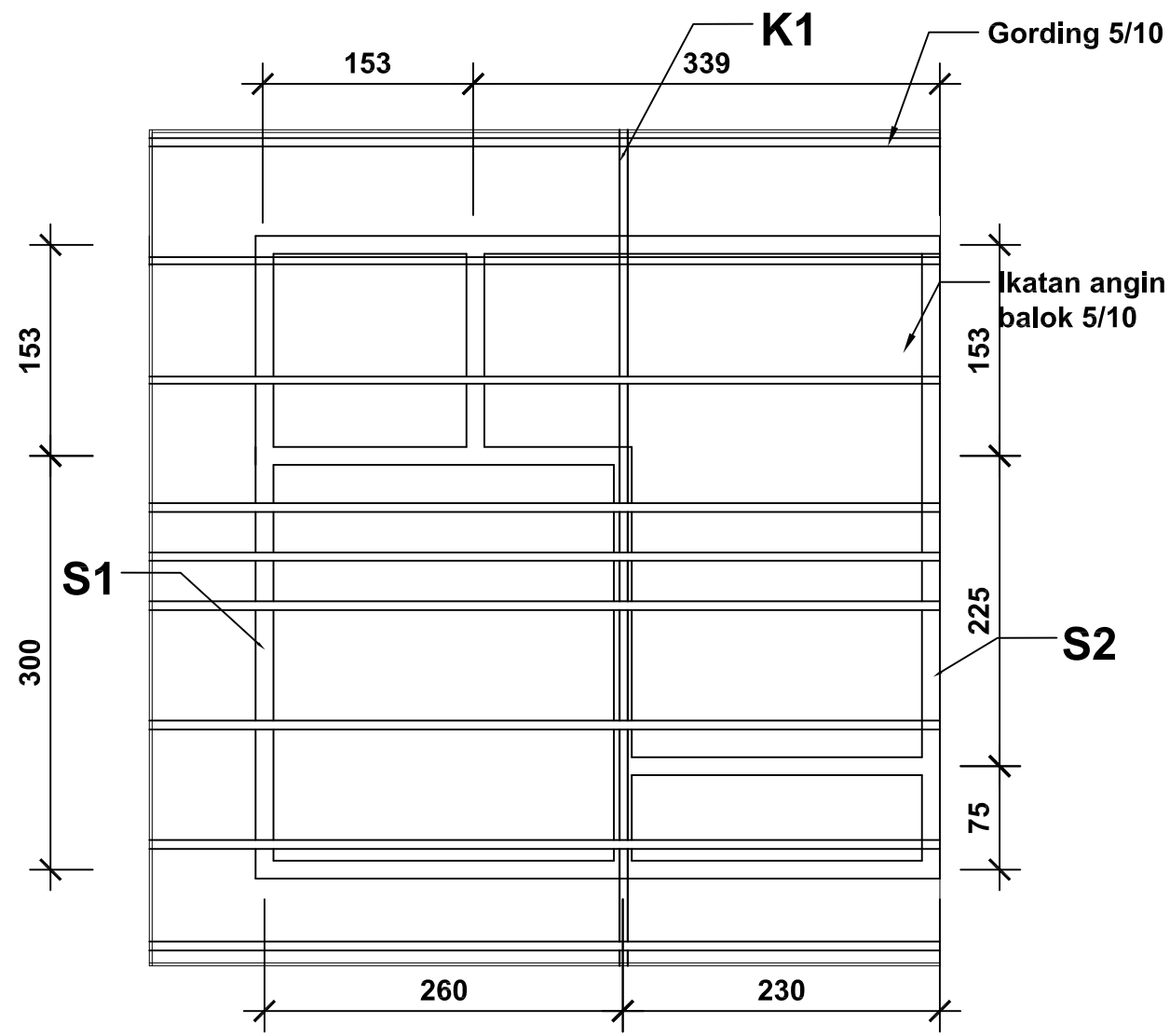
27/S/PRS-I-A1-22.1/2024

JUMLAH HALAMAN

27 dari 53

<https://jdih.pu.go.id>





**DENAH STRUKTUR ATAP**  
SKALA 1:50

CATATAN  
DIMENSI DINYATAKAN DALAM SATUAN CENTIMETER



KEMENTERIAN PEKERJAAN UMUM DAN PERUMAHAN RAKYAT

GAMBAR PROTOTIPE  
RUMAH TINGGAL SEDERHANA  
TIPE 22 ALTERNATIF 1

NAMA GAMBAR

**DENAH STRUKTUR ATAP**

SKALA	UKURAN KERTAS
1 : 50	A3

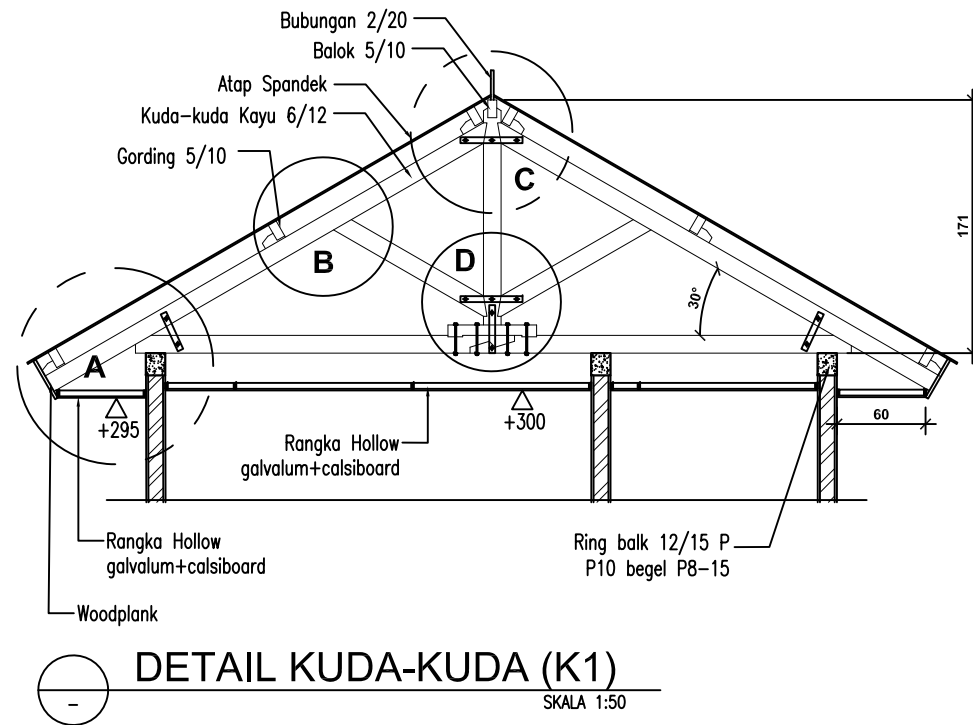
NOMOR GAMBAR

28/S/PRS-I-A1-22.1/2024

JUMLAH HALAMAN

28 dari 53

<https://jdih.pu.go.id>



CATATAN

DIMENSI DINYATAKAN DALAM SATUAN CENTIMETER



KEMENTERIAN PEKERJAAN UMUM DAN PERUMAHAN RAKYAT

GAMBAR PROTOTIPE  
RUMAH TINGGAL SEDERHANA  
TIPE 22 ALTERNATIF 1

NAMA GAMBAR

**DETAIL STRUKTUR ATAP (RANGKA ATAP)**

SKALA	UKURAN KERTAS
-------	---------------

1 : 20	A3
--------	----

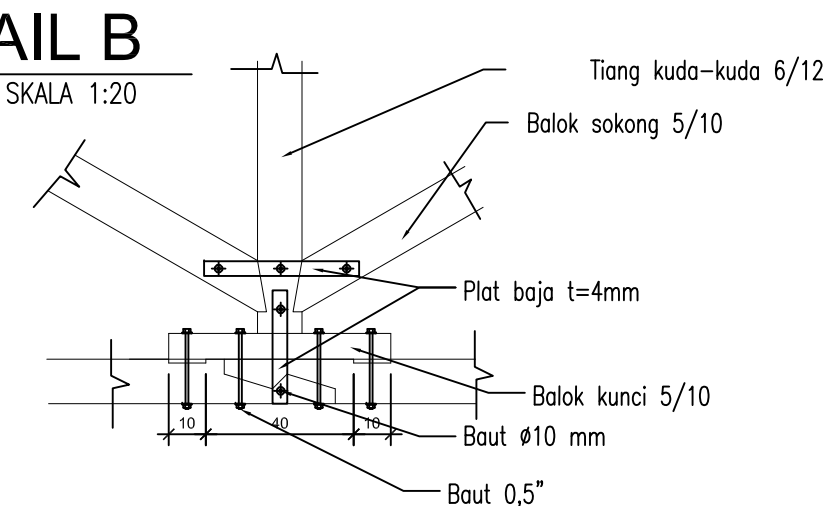
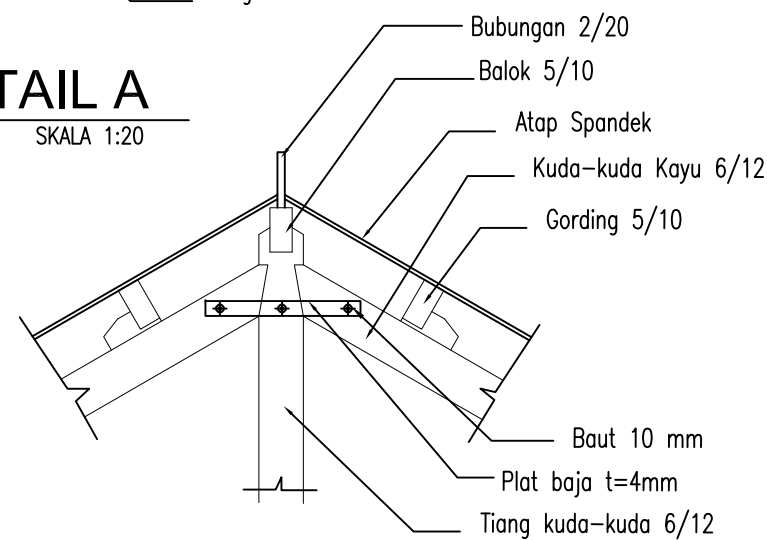
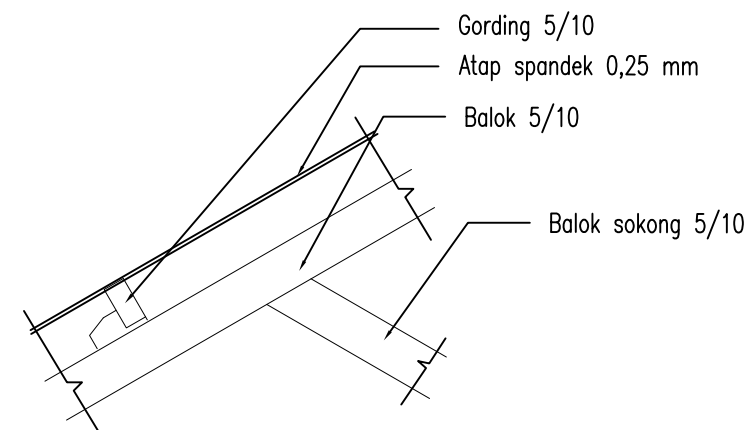
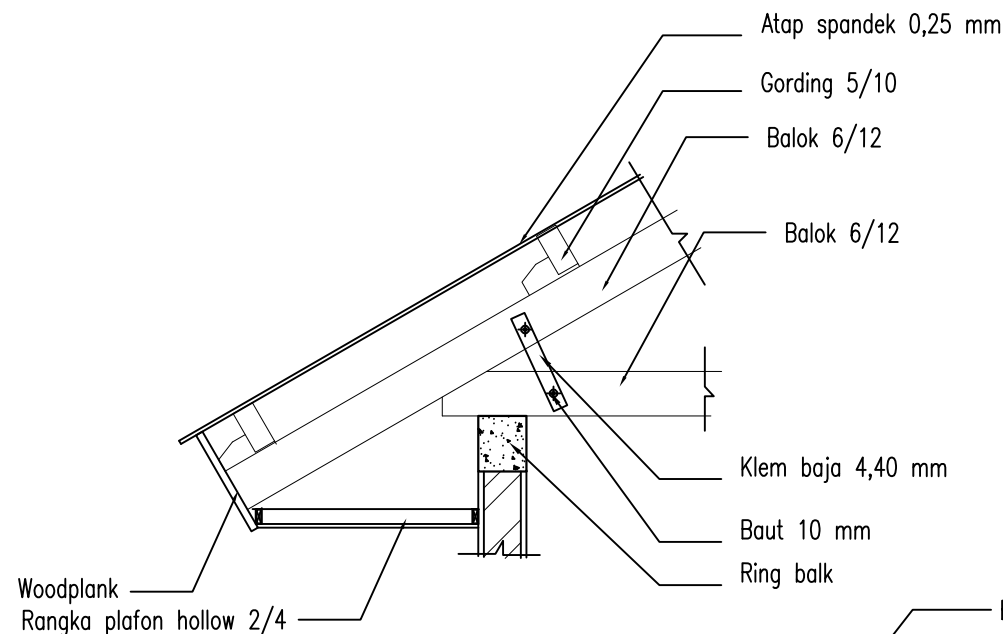
NOMOR GAMBAR

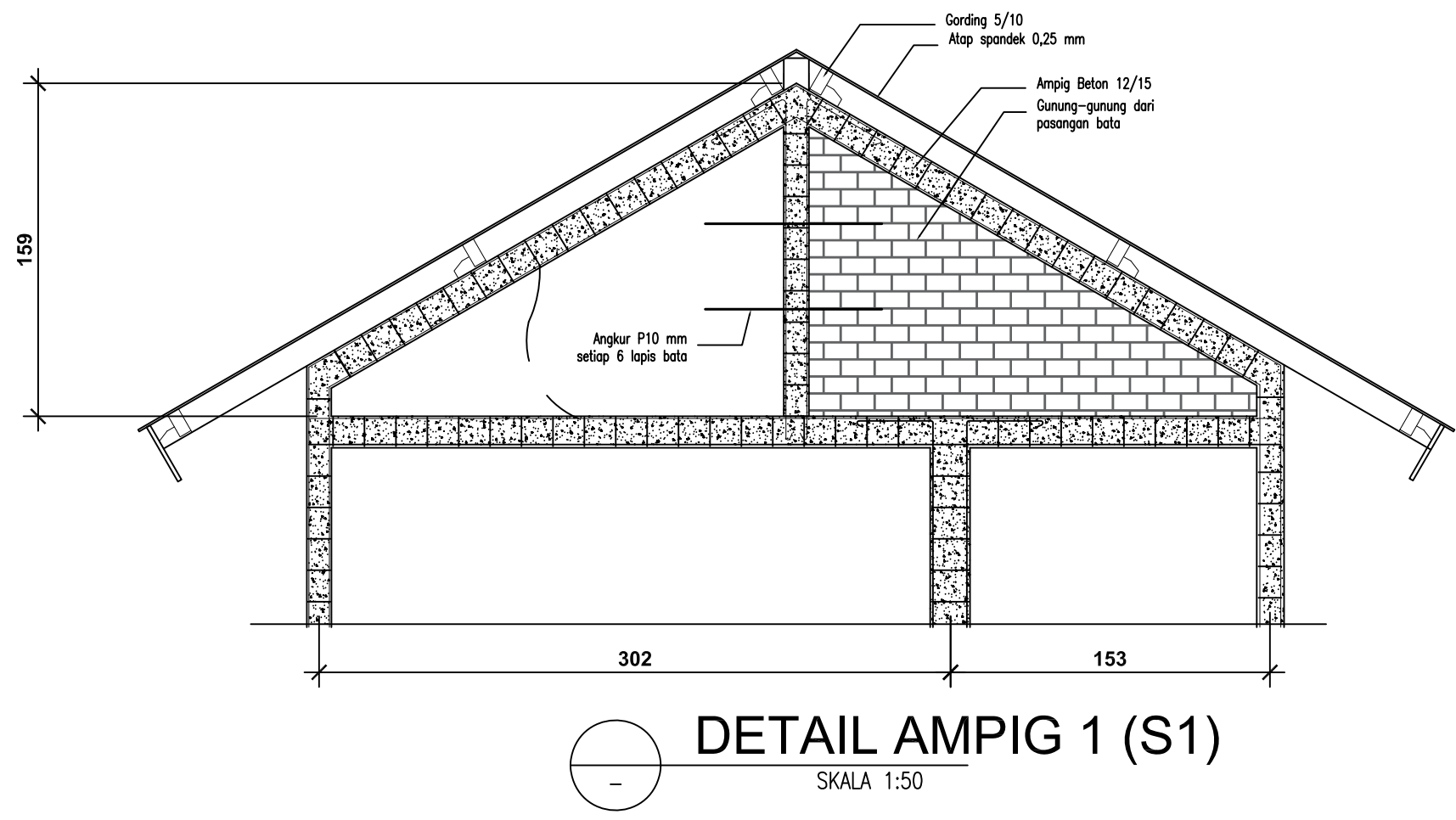
29/S/PRS-I-A1-22.1/2024

JUMLAH HALAMAN

29 dari 53

<https://jdih.pu.go.id>





CATATAN

DIMENSI DINYATAKAN DALAM SATUAN CENTIMETER



KEMENTERIAN PEKERJAAN UMUM DAN PERUMAHAN RAKYAT

GAMBAR PROTOTIPE  
RUMAH TINGGAL SEDERHANA  
TIPE 22 ALTERNATIF 1

NAMA GAMBAR

DETAIL  
STRUKTUR ATAP  
(RANGKA ATAP)

SKALA	UKURAN KERTAS
1 : 30	A3

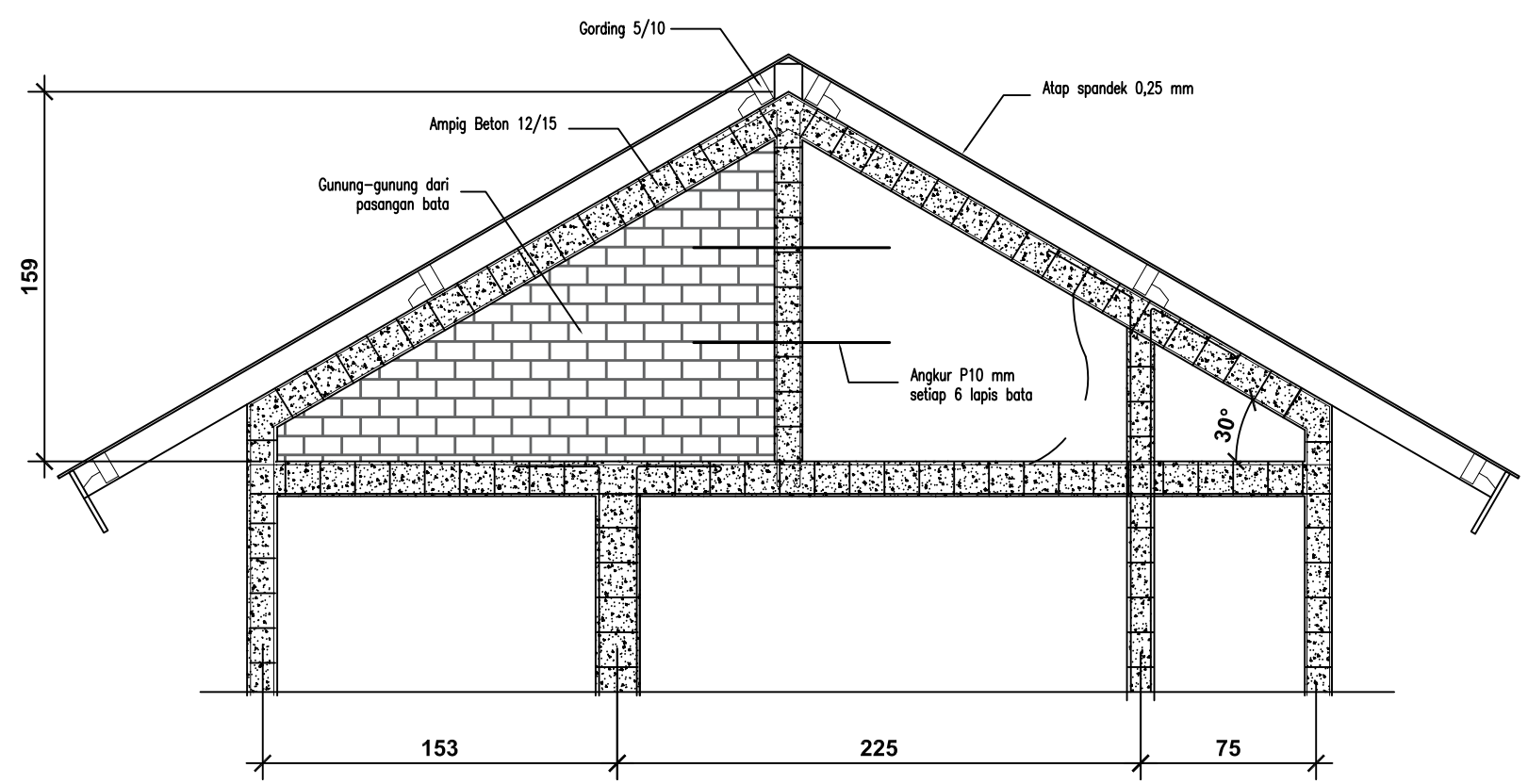
NOMOR GAMBAR

29/S/PRS-I-A1-22.1/2024

JUMLAH HALAMAN

30 dari 53

<https://jdih.pu.go.id>



**DETAIL AMPIG 2 (S2)**  
SKALA 1:50

CATATAN

DIMENSI DINYATAKAN DALAM SATUAN CENTIMETER



KEMENTERIAN PEKERJAAN UMUM DAN PERUMAHAN RAKYAT

GAMBAR PROTOTIPE  
RUMAH TINGGAL SEDERHANA  
TIPE 22 ALTERNATIF 1

NAMA GAMBAR

**DETAIL STRUKTUR ATAP (RANGKA ATAP)**

SKALA	UKURAN KERTAS
1 : 30	A3

NOMOR GAMBAR

29/S/PRS-I-A1-22.1/2024

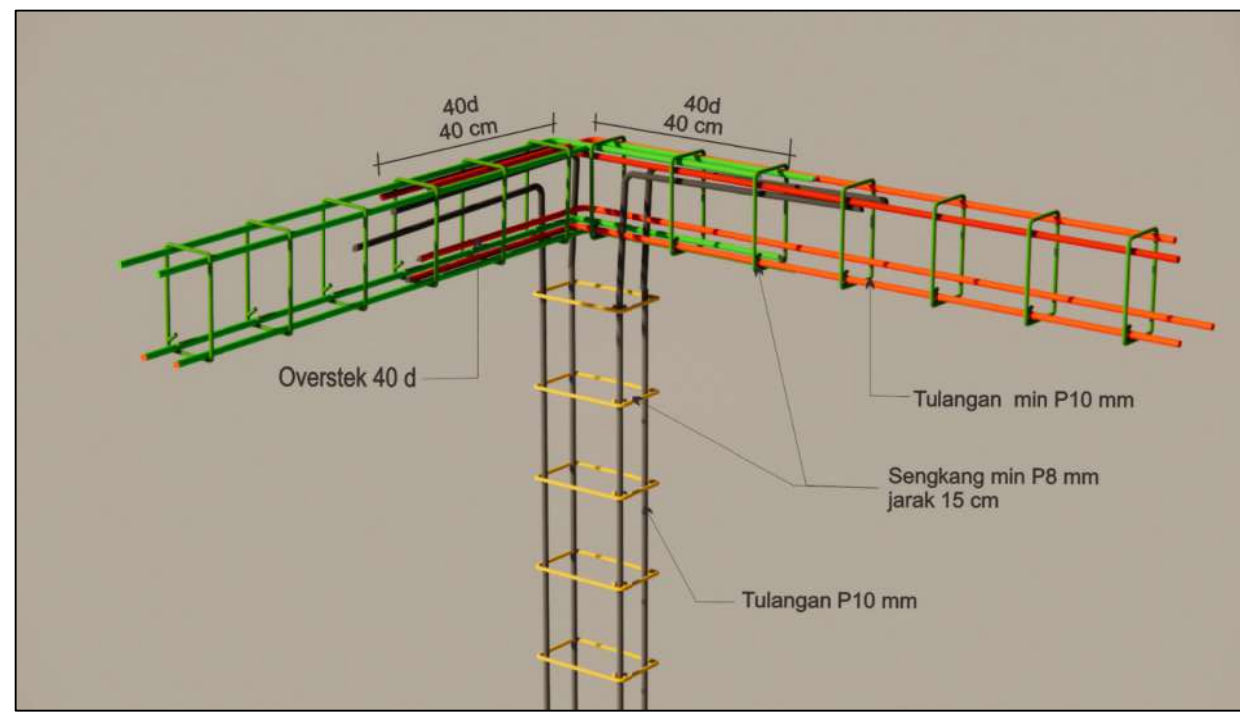
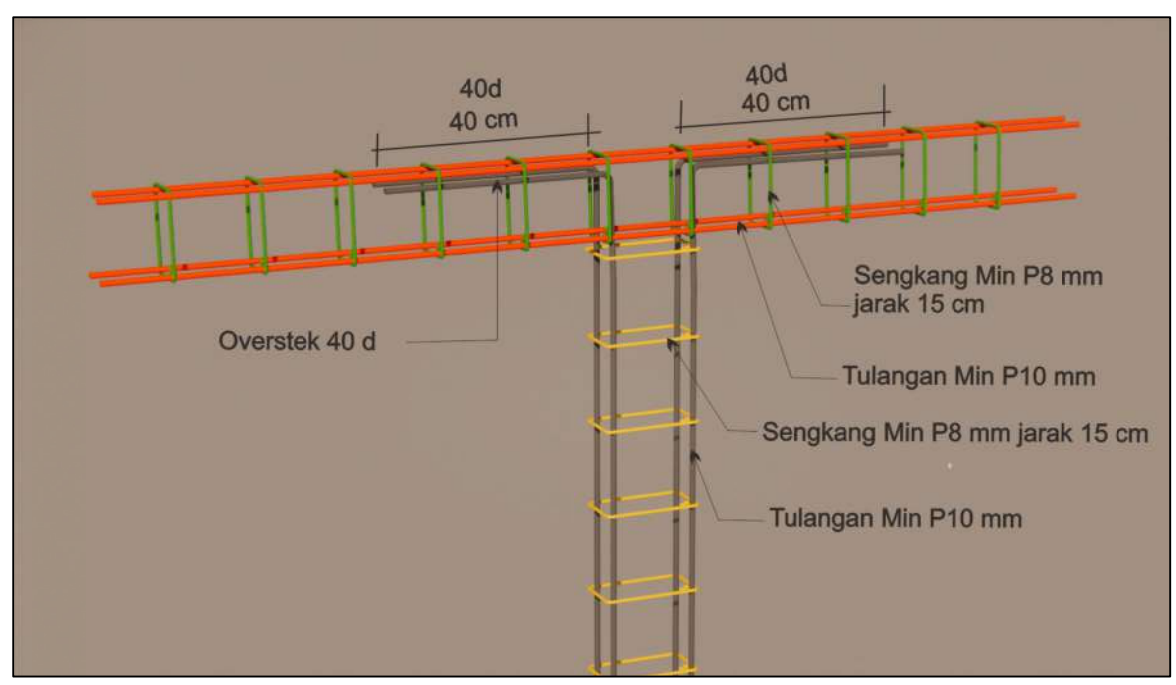
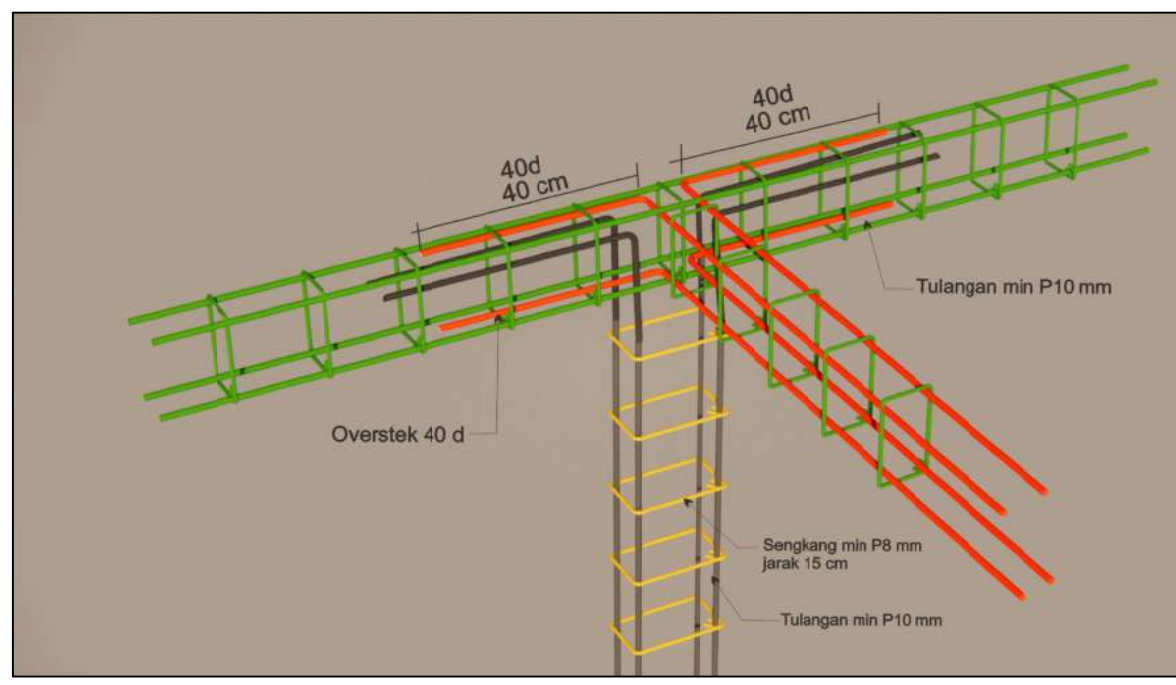
JUMLAH HALAMAN

31 dari 53

<https://jdih.pu.go.id>

CATATAN

DIMENSI DINYATAKAN DALAM SATUAN CENTIMETER



KEMENTERIAN PEKERJAAN UMUM DAN PERUMAHAN RAKYAT

GAMBAR PROTOTIPE  
RUMAH TINGGAL SEDERHANA  
TIPE 22 ALTERNATIF 1

NAMA GAMBAR

DETAIL 3D  
(HUBUNGAN  
KOLOM DAN BALOK)

SKALA	UKURAN KERTAS
NTS	A3

NOMOR GAMBAR

30/S/PRS-I-A1-22.1/2024

JUMLAH HALAMAN

32 dari 53

<https://jdih.pu.go.id>

CATATAN

DIMENSI DINYATAKAN DALAM SATUAN CENTIMETER



KEMENTERIAN PEKERJAAN UMUM DAN PERUMAHAN RAKYAT

GAMBAR PROTOTIPE  
RUMAH TINGGAL SEDERHANA  
TIPE 22 ALTERNATIF 1

NAMA GAMBAR

DETAIL 3D  
(SAMBUNGAN ATAP)

SKALA

UKURAN KERTAS

NTS

A3

NOMOR GAMBAR

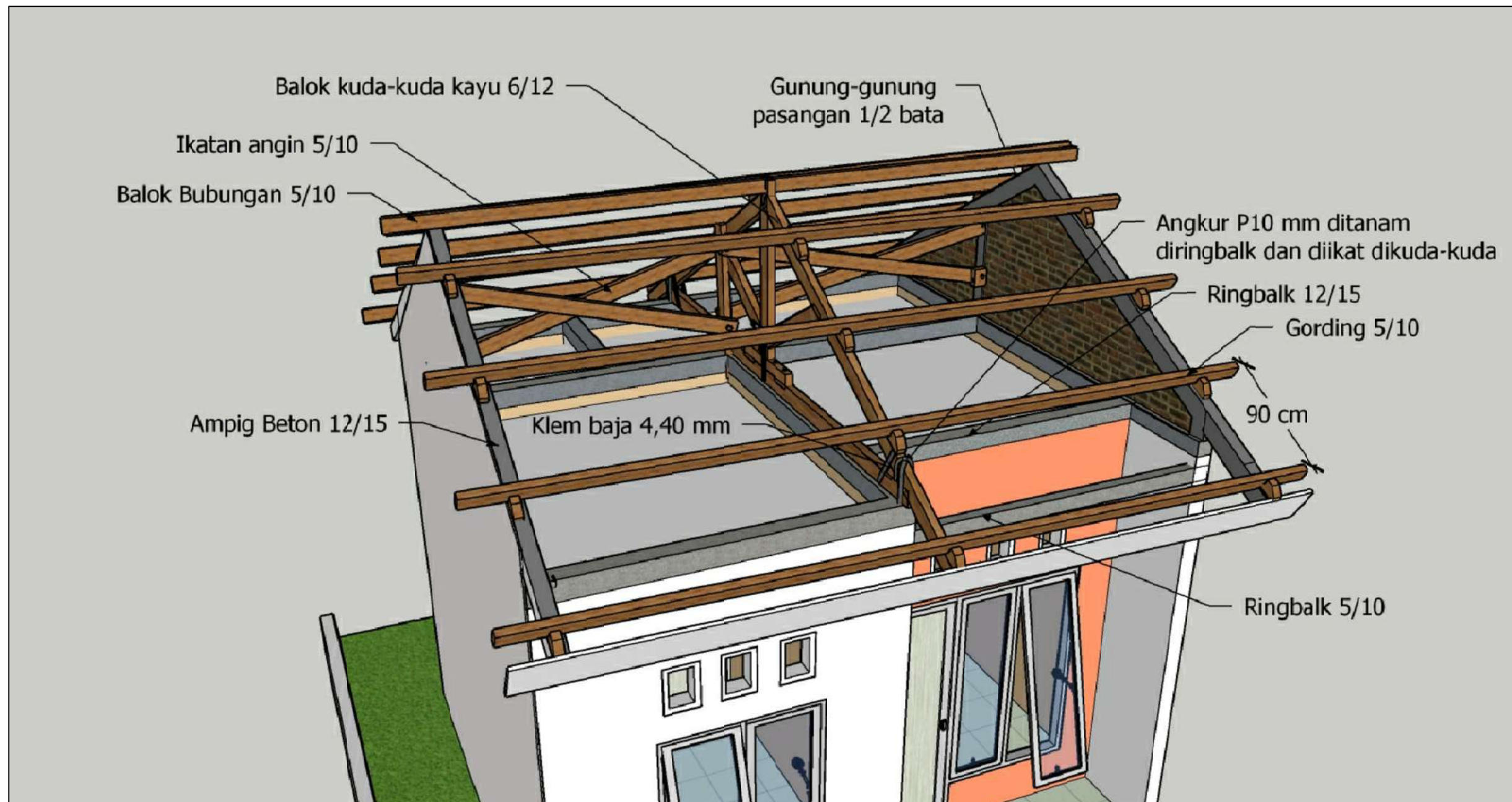
30/S/PRS-I-A1-22.1/2024

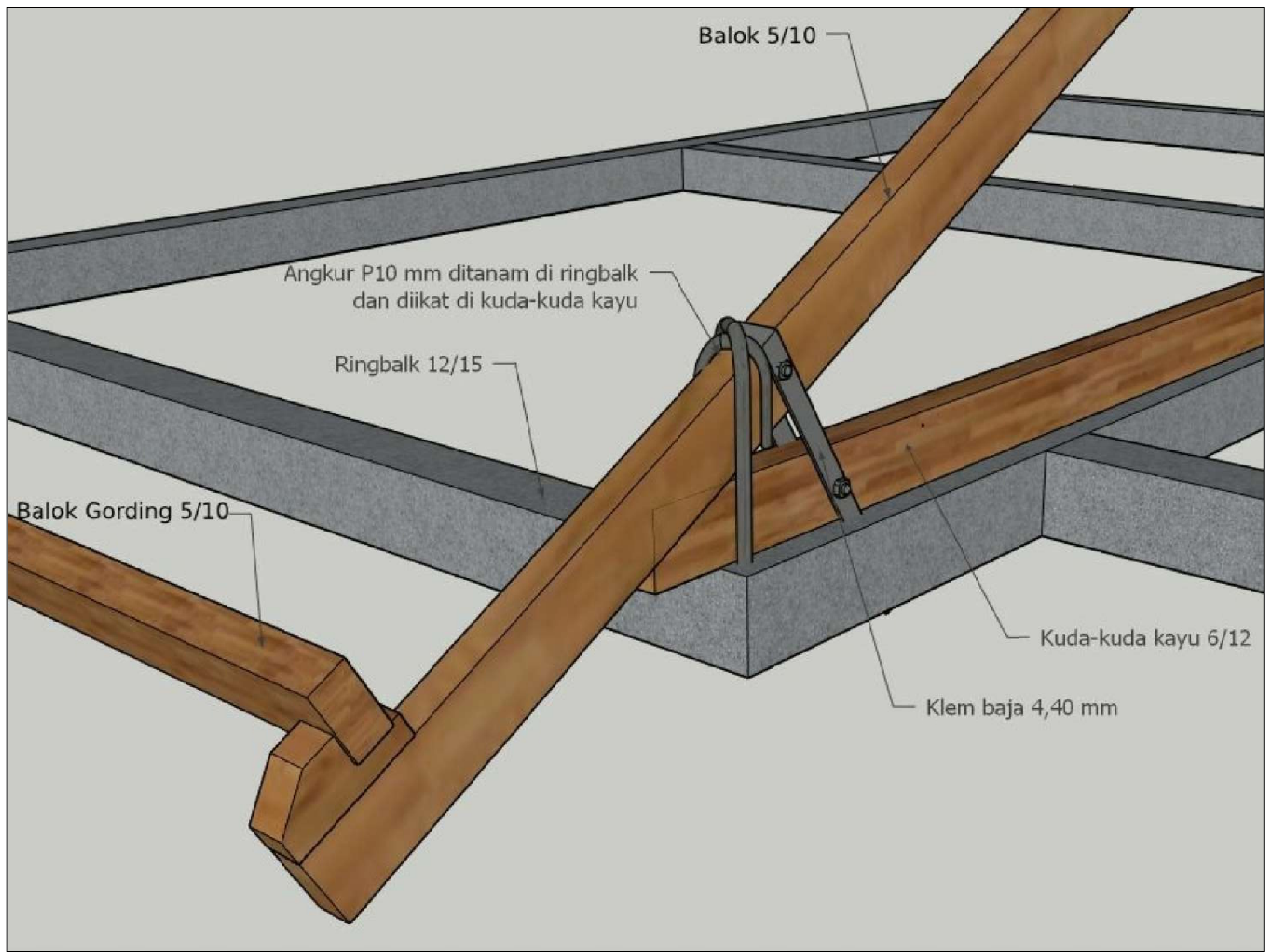
JUMLAH HALAMAN

33 dari 53

<https://jdih.pu.go.id>

[jdih.pu.go.id](https://jdih.pu.go.id)





CATATAN

DIMENSI DINYATAKAN DALAM SATUAN CENTIMETER



KEMENTERIAN PEKERJAAN UMUM DAN PERUMAHAN RAKYAT

GAMBAR PROTOTIPE  
RUMAH TINGGAL SEDERHANA  
TIPE 22 ALTERNATIF 1

NAMA GAMBAR

DETAIL 3D  
(RANGKA ATAP)

SKALA	UKURAN KERTAS
NTS	A3

NOMOR GAMBAR

30/S/PRS-I-A1-22.1/2024

JUMLAH HALAMAN

34 dari 53

<https://jdih.pu.go.id>

# STRUKTURAL

<b>Pondasi</b>	<b>: Batu Kali / Batu Belah</b>
<b>Rangka Tulang Beton</b>	<b>: Tulangan Pokok = besi P10mm SNI</b> <b>Tulangan sengkang = besi P8mm SNI</b> <b>Tulangan Angkur = besi P10mm SNI</b>
<b>Beton</b>	<b>: Beton Campuran 1:2:3</b>
<b>Rangka Atap</b>	<b>: Kayu kls 2 6/12</b>
<b>Gording</b>	<b>: Kayu kls 2 6/12</b>
<b>Penutup Atap</b>	<b>: Atap Spandek 0,25</b>

CATATAN

DIMENSI DINYATAKAN DALAM SATUAN  
CENTIMETER



KEMENTERIAN PEKERJAAN UMUM DAN  
PERUMAHAN RAKYAT

GAMBAR PROTOTIPE  
RUMAH TINGGAL SEDERHANA  
TIPE 22 ALTERNATIF 1

NAMA GAMBAR

SPESIFIKASI TEKNIS  
STRUKTUR

SKALA

UKURAN KERTAS

NTS

A3

NOMOR GAMBAR

31/S/PRS-I-A1-22.1/2024

JUMLAH HALAMAN

35 dari 53

<https://jdih.pu.go.id>

# Uraian Atas Perhitungan Teknis Struktur Rumah Tinggal Sederhana Tercantum dalam Bagian Laporan Perencanaan Desain

CATATAN

DIMENSI DINYATAKAN DALAM SATUAN  
CENTIMETER



KEMENTERIAN PEKERJAAN UMUM DAN  
PERUMAHAN RAKYAT

GAMBAR PROTOTIPE  
RUMAH TINGGAL SEDERHANA  
TIPE 22 ALTERNATIF 1

NAMA GAMBAR

PERHITUNGAN TEKNIS  
SEDERHANA

SKALA

UKURAN KERTAS

NTS

A3

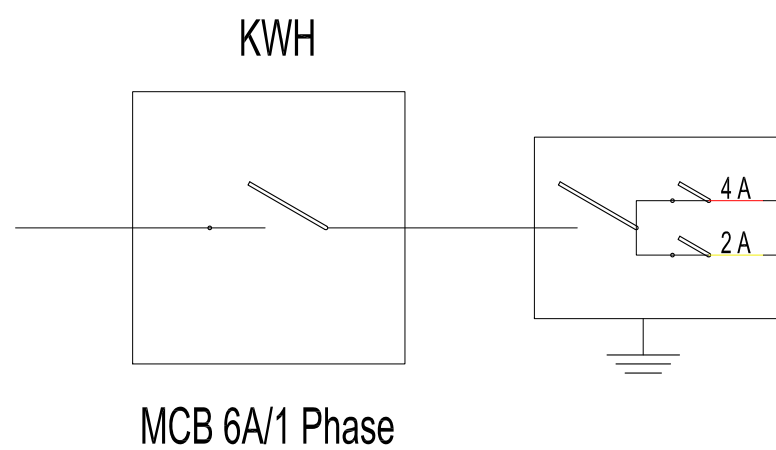
NOMOR GAMBAR

32/S/PRS-I-A1-22.1/2024

JUMLAH HALAMAN

36 dari 53

<https://jdih.pu.go.id>



× LED/ 10 Watt	⌋ 150 Watt	⌋ 250 Watt	Daya Watt
6	2		360
	1	1	400
kabel NYA 1,5 mm	kabel NYA 2,5 mm	kabel NYA 2,5 mm	
Jumlah		760 Watt	

Daya = 760 Watt  
 Daya Va = w/cos  
 cos = 0,85 (SNI 0225: 2011)  
 $760/0,85 = 895 \text{ Va}$

PENGAMAN MCB  
 PENGAMAN GROUND ROD  
 $I = Va/Vp = 1300/220$   
 $I = 6 \text{ A}$

( PLN 1300 VA ) ( 6A/1 Ph )

CATATAN

DIMENSI DINYATAKAN DALAM SATUAN CENTIMETER



KEMENTERIAN PEKERJAAN UMUM DAN PERUMAHAN RAKYAT

GAMBAR PROTOTIPE  
 RUMAH TINGGAL SEDERHANA  
 TIPE 22 ALTERNATIF 1

NAMA GAMBAR

SISTEM ELEKTRIKAL  
 (SINGLE LINE DIAGRAM)

SKALA

UKURAN KERTAS

NTS

A3

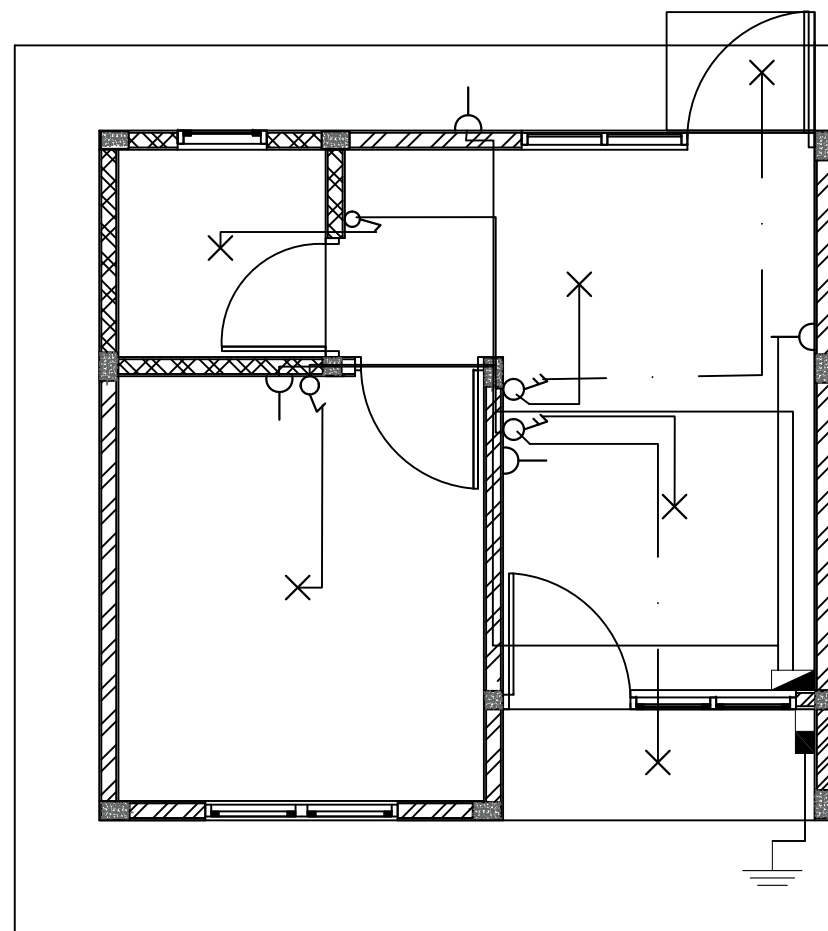
NOMOR GAMBAR

33/M/PRS-I-A1-22.1/2024

JUMLAH HALAMAN

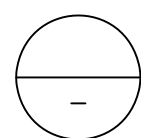
37 dari 53

<https://jdih.pu.go.id>



### KETERANGAN

- METER KWH (+180)
- ▬ PSDK (+180)
- × LAMPU DALAM RUANG
- ⊕ SAKLAR DUA KUTUB (+145)
- ⊖ SAKLAR KUTUB TUNGGAL (+145)
- ⌋ KOTAK KONTAK (+40)
- ⏚ PEMBUMIAN



## DENAH INSTALASI PENERANGAN

SKALA 1:50

#### CATATAN

DIMENSI DINYATAKAN DALAM SATUAN CENTIMETER



KEMENTERIAN PEKERJAAN UMUM DAN PERUMAHAN RAKYAT

GAMBAR PROTOPIE  
RUMAH TINGGAL SEDERHANA  
TIPE 22 ALTERNATIF 1

NAMA GAMBAR

SISTEM ELEKTRIKAL  
(DENAH INSTALASI  
PENERANGAN,  
STOP KONTAK,  
PENGKABELAN)

SKALA

UKURAN KERTAS

1:50

A3

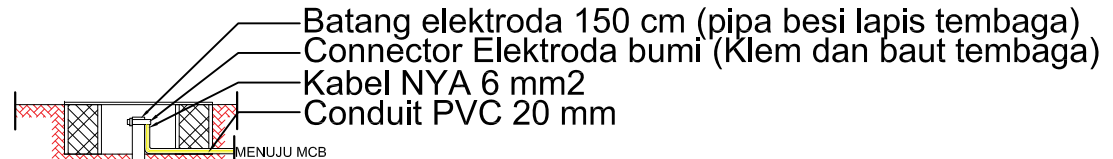
NOMOR GAMBAR

34/M/PRS-I-A1-22.1/2024

JUMLAH HALAMAN

38 dari 53

<https://jdih.pu.go.id>



**DETAIL GROUNDING ARDE**  
SKALA 1:20

CATATAN  
DIMENSI DINYATAKAN DALAM SATUAN  
CENTIMETER

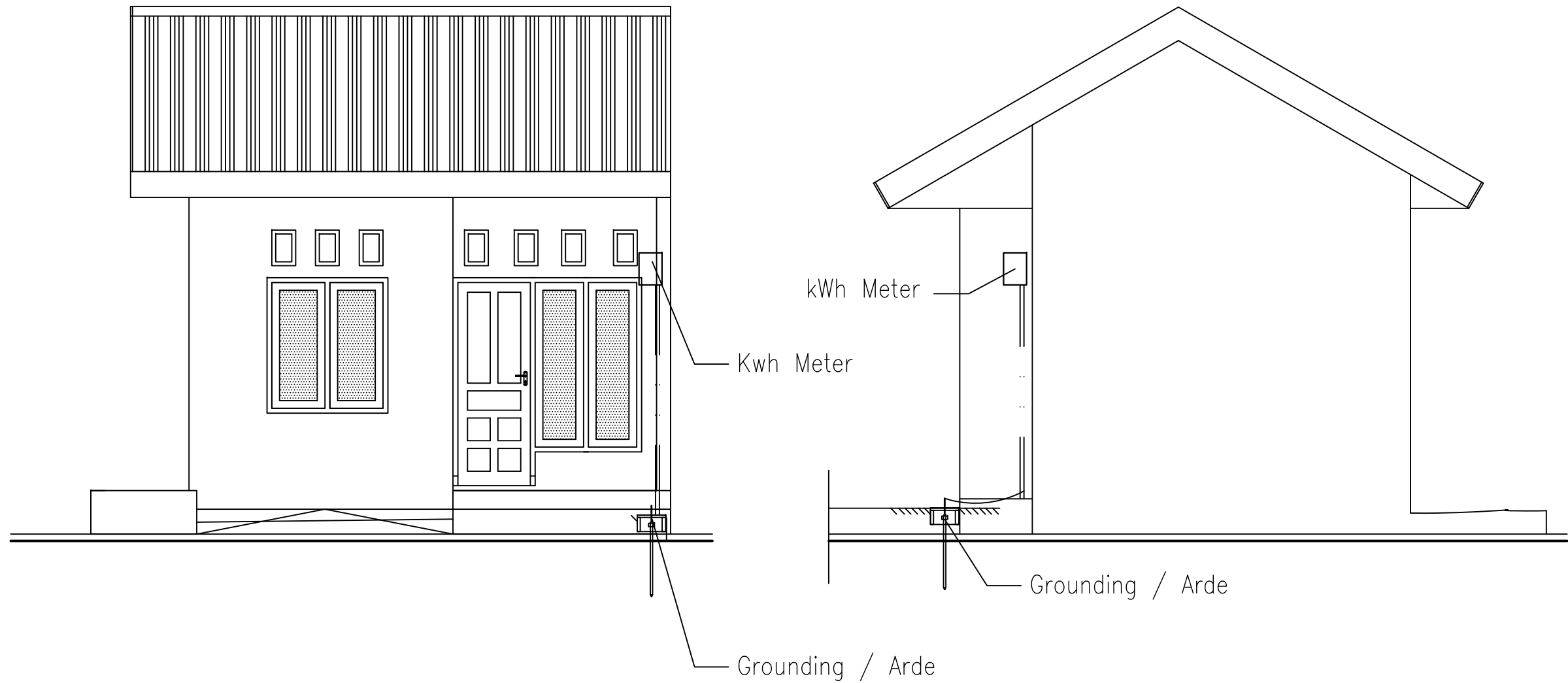


KEMENTERIAN PEKERJAAN UMUM DAN  
PERUMAHAN RAKYAT

GAMBAR PROTOTIPE  
RUMAH TINGGAL SEDERHANA  
TIPE 22 ALTERNATIF 1

NAMA GAMBAR

**SISTEM ELEKTRIKAL  
(DETAIL INSTALASI  
ELEKTRIKAL)**



**RENCANA SISTEM PEMBUMIAN**  
SKALA 1:50

SKALA      UKURAN KERTAS

1:20      A3

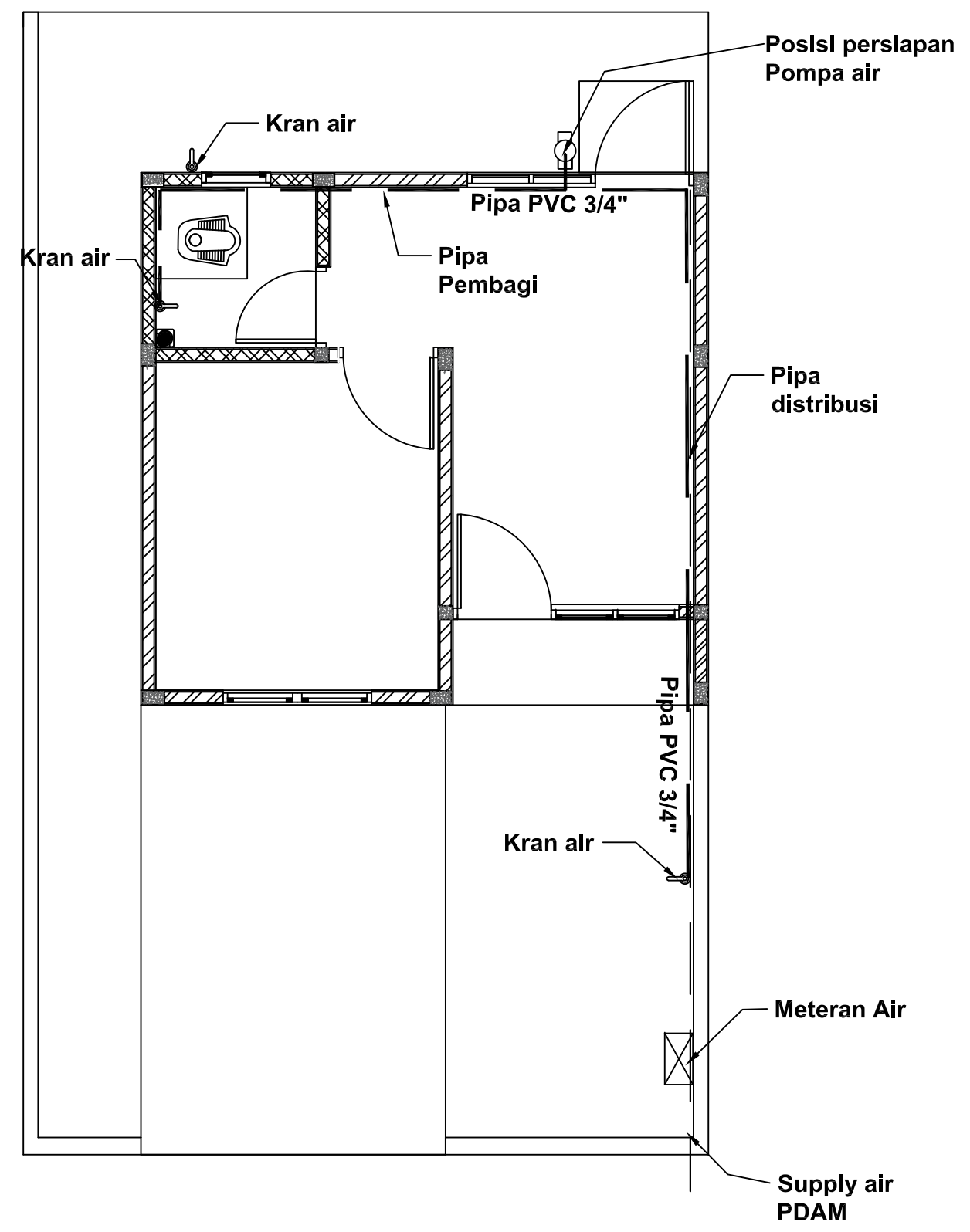
NOMOR GAMBAR

35/M/PRS-I-A1-22.1/2024

JUMLAH HALAMAN

39 dari 53

<https://jdih.pu.go.id>




**DENAH INSTALASI AIR MINUM**  
 SKALA 1:50

CATATAN

DIMENSI DINYATAKAN DALAM SATUAN CENTIMETER



KEMENTERIAN PEKERJAAN UMUM DAN PERUMAHAN RAKYAT

GAMBAR PROTOTIPE  
 RUMAH TINGGAL SEDERHANA  
 TIPE 22 ALTERNATIF 1

NAMA GAMBAR

**SISTEM AIR MINUM  
 (DENAH INSTALASI  
 AIR MINUM)**

SKALA	UKURAN KERTAS
1:50	A3

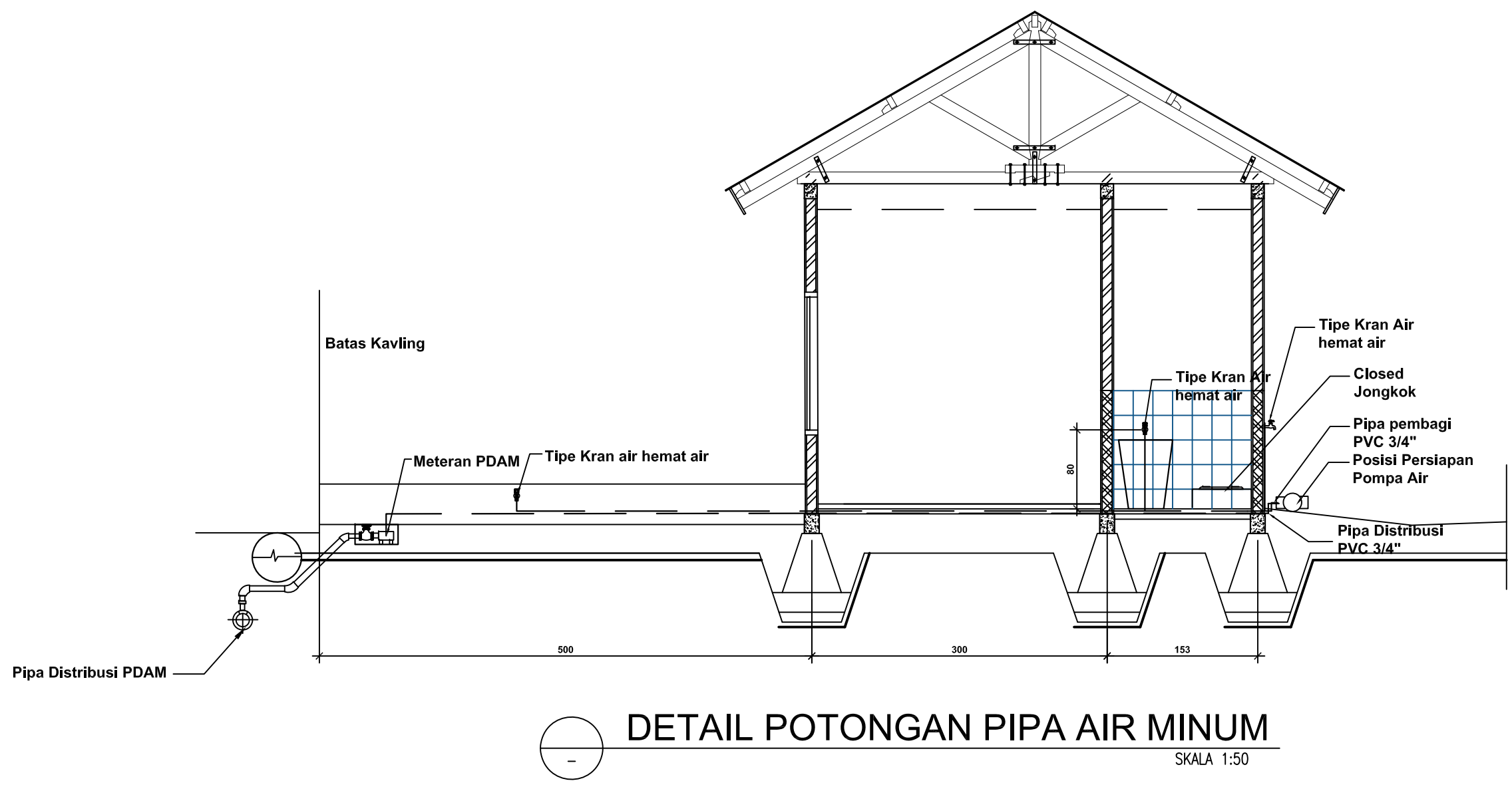
NOMOR GAMBAR

36/M/PRS-I-A1-22.1/2024

JUMLAH HALAMAN

40 dari 53

<https://jdih.pu.go.id>



CATATAN  
DIMENSI DINYATAKAN DALAM SATUAN CENTIMETER



KEMENTERIAN PEKERJAAN UMUM DAN PERUMAHAN RAKYAT

GAMBAR PROTOTIPE  
RUMAH TINGGAL SEDERHANA  
TIPE 22 ALTERNATIF 1

NAMA GAMBAR

SISTEM AIR MINUM  
(DETAIL INSTALASI AIR MINUM)

SKALA	UKURAN KERTAS
-------	---------------

1:50	A3
------	----

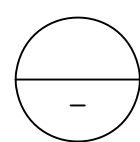
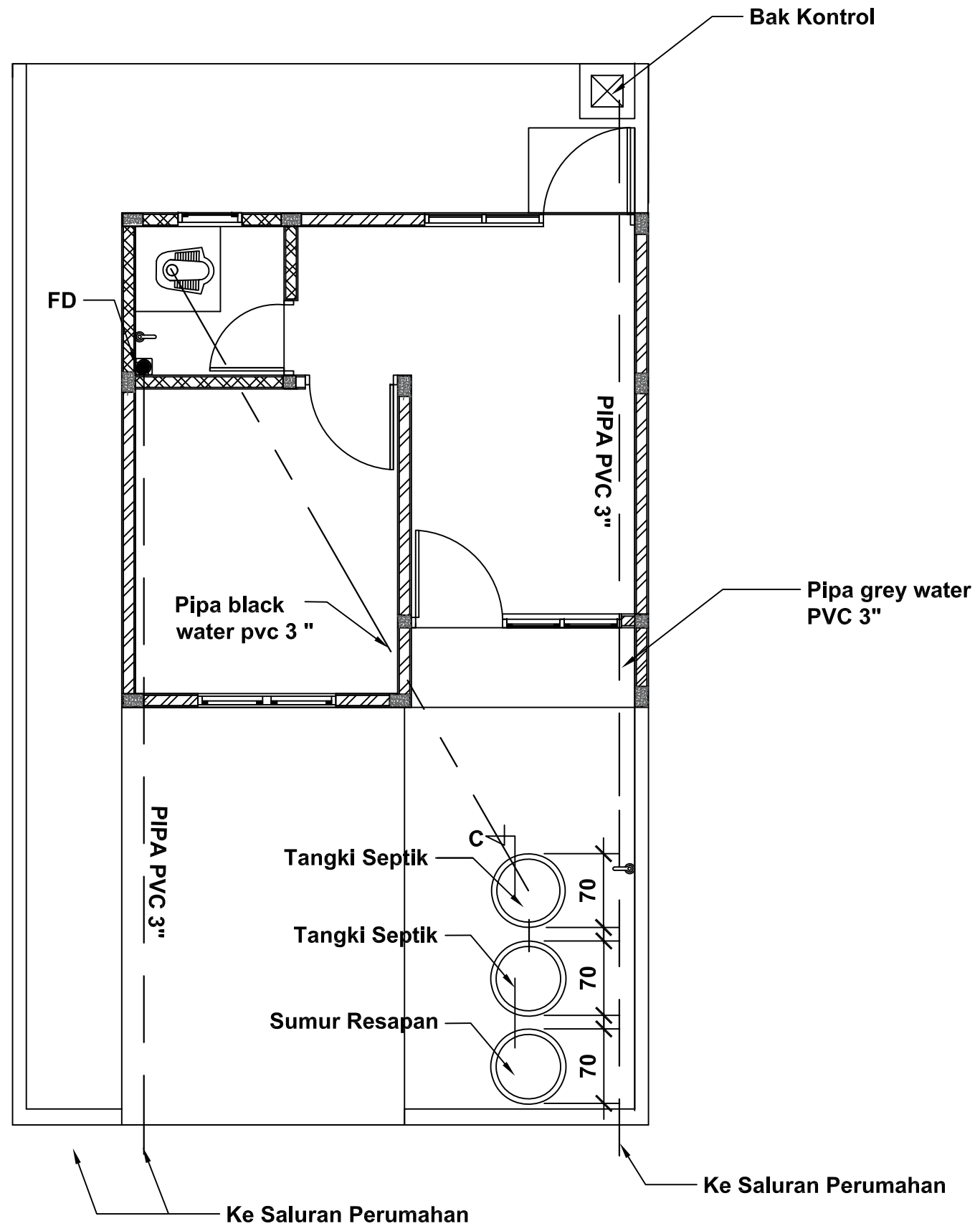
NOMOR GAMBAR

37/M/PRS-I-A1-22.1/2024

JUMLAH HALAMAN

41 dari 53

<https://jdih.pu.go.id>



# DENAH INSTALASI AIR LIMBAH

SKALA 1:50

CATATAN

DIMENSI DINYATAKAN DALAM SATUAN CENTIMETER



KEMENTERIAN PEKERJAAN UMUM DAN PERUMAHAN RAKYAT

GAMBAR PROTOTIPE  
RUMAH TINGGAL SEDERHANA  
TIPE 22 ALTERNATIF 1

NAMA GAMBAR

SISTEM AIR LIMBAH  
(DENAH INSTALASI  
AIR LIMBAH)

SKALA

UKURAN KERTAS

1:50

A3

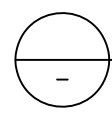
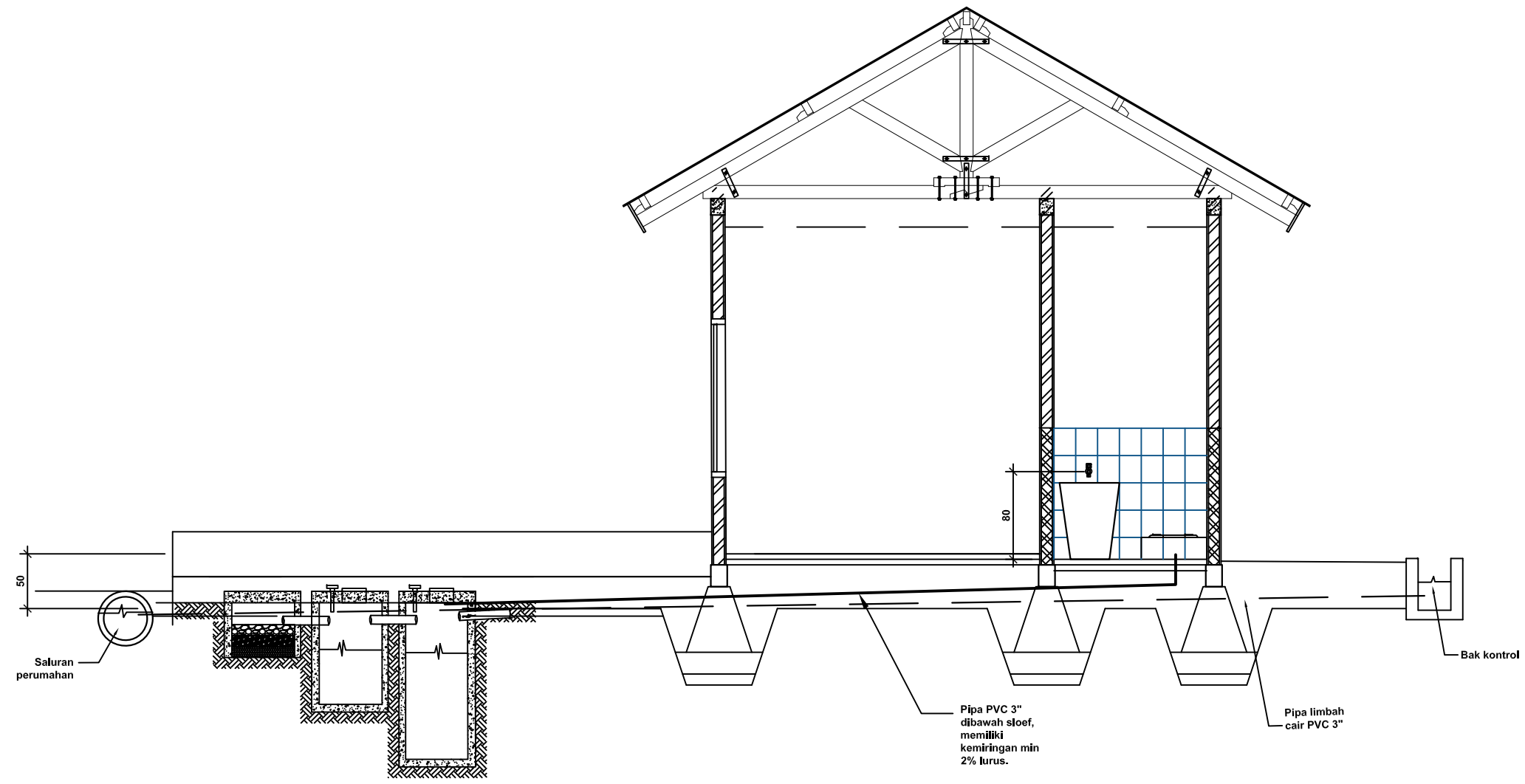
NOMOR GAMBAR

38/M/PRS-I-A1-22.1/2024

JUMLAH HALAMAN

42 dari 53

<https://jdih.pu.go.id>



**DETAIL POTONGAN PIPA AIR LIMBAH**

SKALA 1:50

CATATAN  
DIMENSI DINYATAKAN DALAM SATUAN CENTIMETER



KEMENTERIAN PEKERJAAN UMUM DAN PERUMAHAN RAKYAT

GAMBAR PROTOTIPE  
RUMAH TINGGAL SEDERHANA  
TIPE 22 ALTERNATIF 1

NAMA GAMBAR

**SISTEM AIR LIMBAH  
(DETAIL INSTALASI  
AIR LIMBAH)**

SKALA	UKURAN KERTAS
1:50	A3

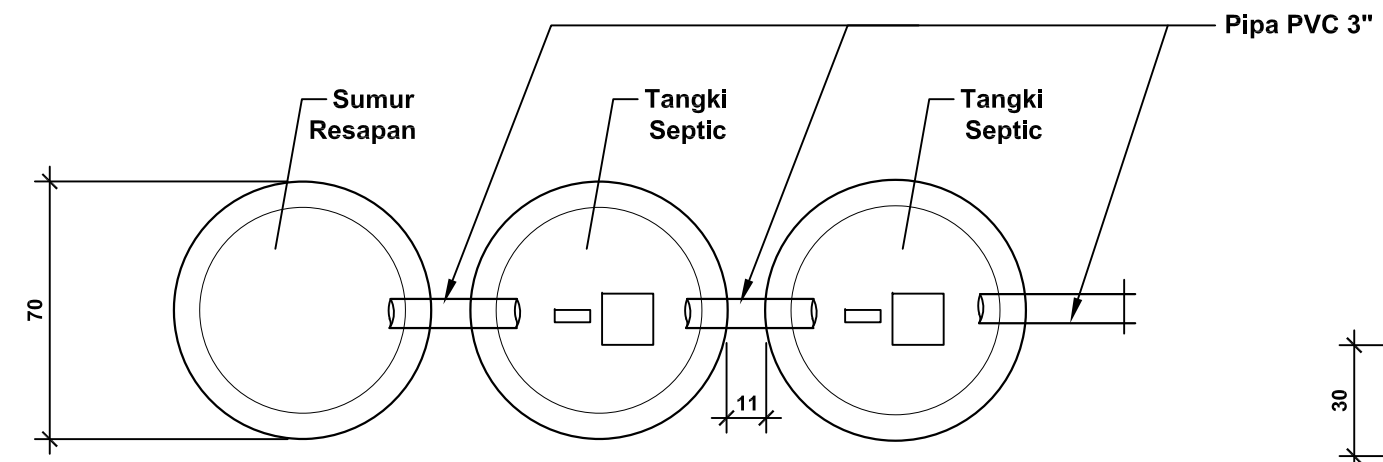
NOMOR GAMBAR

39/M/PRS-I-A1-22.1/2024

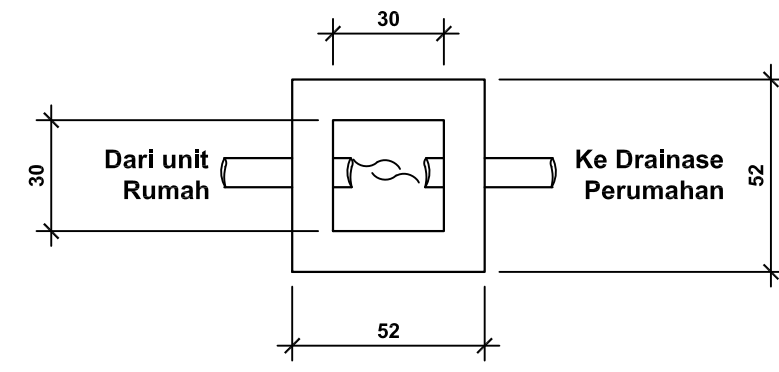
JUMLAH HALAMAN

43 dari 53

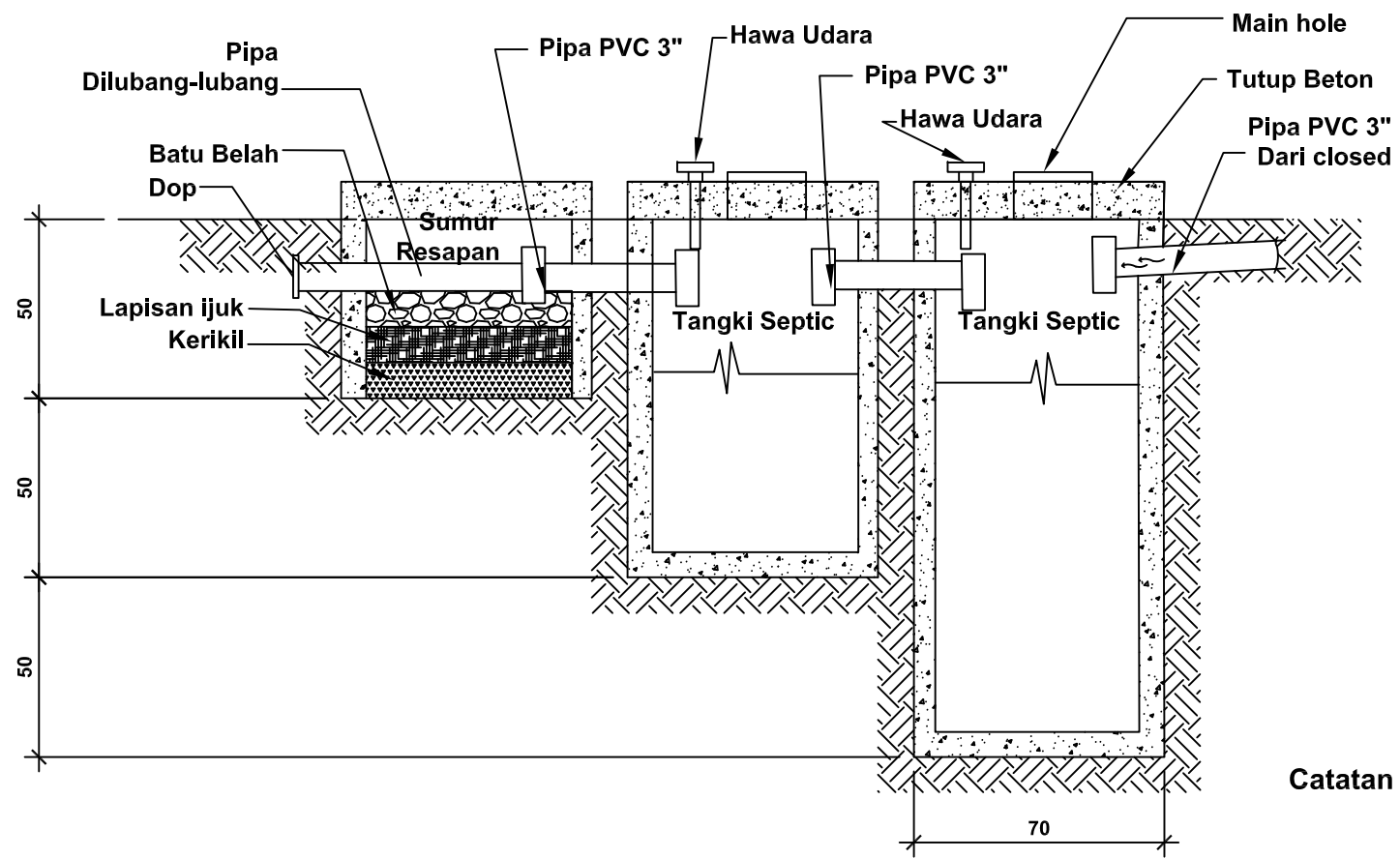
<https://jdih.pu.go.id>



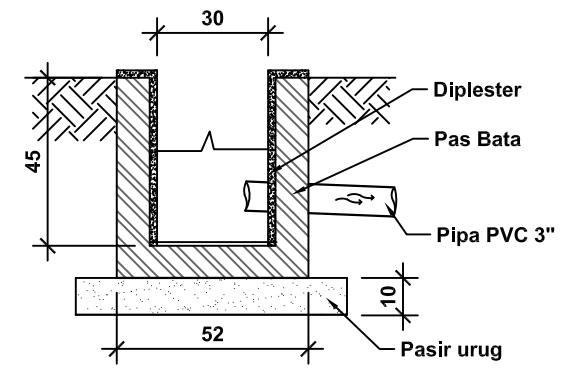
Tampak Atas Tangki Septik  
SKALA 1:20



Tampak Atas Bak Kontrol  
SKALA 1:20



Potongan TANGKI SEPTIK  
SKALA 1:20



Potongan Bak Kontrol  
SKALA 1:20

Catatan : Kapasitas untuk pemakaian untuk 2 - 3 orang

CATATAN  
DIMENSI DINYATAKAN DALAM SATUAN CENTIMETER



KEMENTERIAN PEKERJAAN UMUM DAN PERUMAHAN RAKYAT

GAMBAR PROTOTIPE  
RUMAH TINGGAL SEDERHANA  
TIPE 22 ALTERNATIF 1

NAMA GAMBAR

DETAIL  
SISTEM DRAINASE

SKALA	UKURAN KERTAS
-------	---------------

1:20	A3
------	----

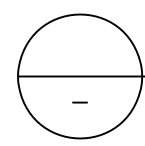
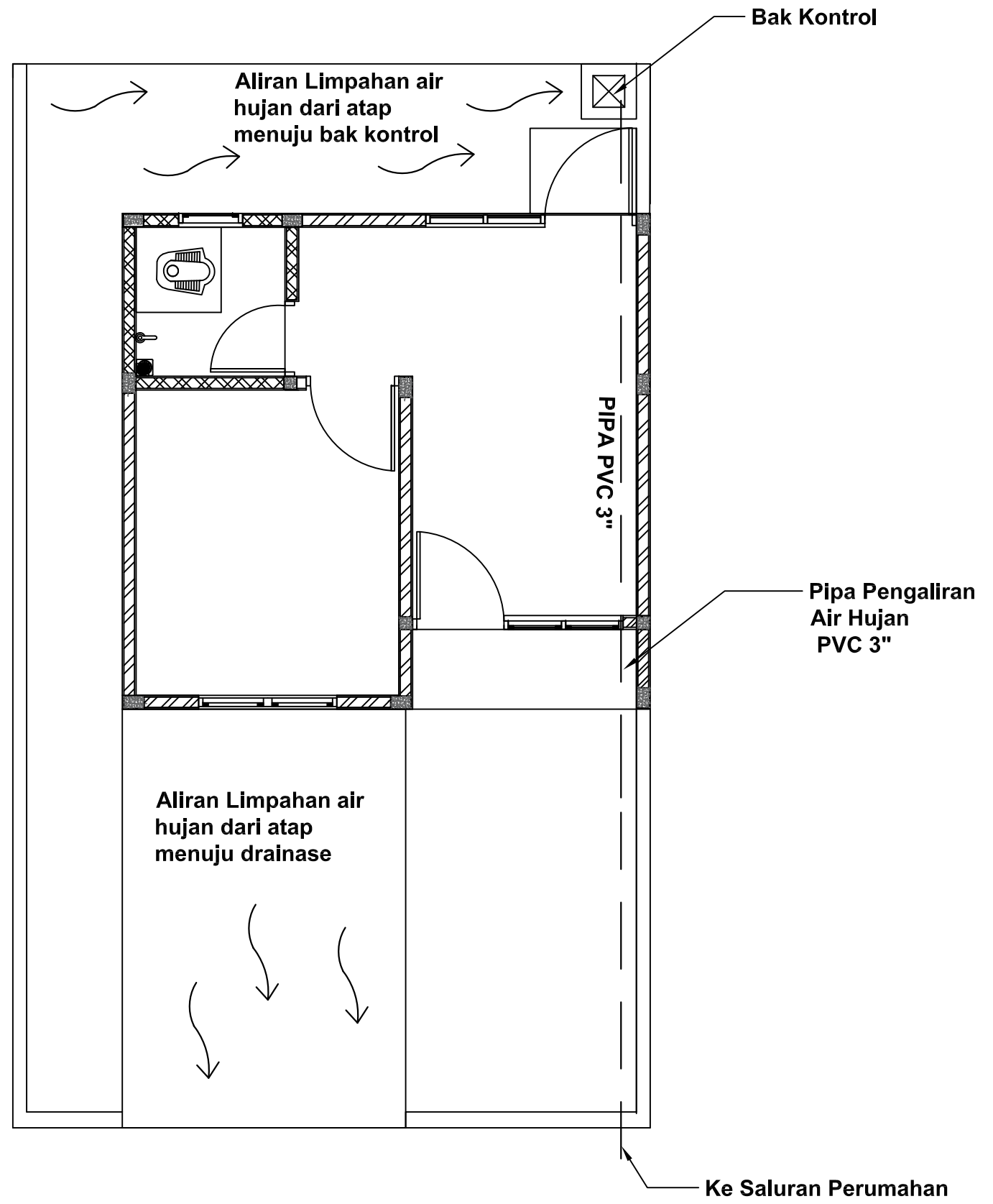
NOMOR GAMBAR

39/M/PRS-I-A1-22.1/2024

JUMLAH HALAMAN

44 dari 53

<https://jdih.pu.go.id>



# DENAH INSTALASI AIR HUJAN

SKALA 1:50

**CATATAN**

DIMENSI DINYATAKAN DALAM SATUAN CENTIMETER



KEMENTERIAN PEKERJAAN UMUM DAN PERUMAHAN RAKYAT

GAMBAR PROTOTIPE  
RUMAH TINGGAL SEDERHANA  
TIPE 22 ALTERNATIF 1

NAMA GAMBAR

SISTEM AIR HUJAN  
(DENAH INSTALASI  
AIR HUJAN)

SKALA	UKURAN KERTAS
1:50	A3

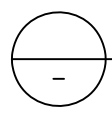
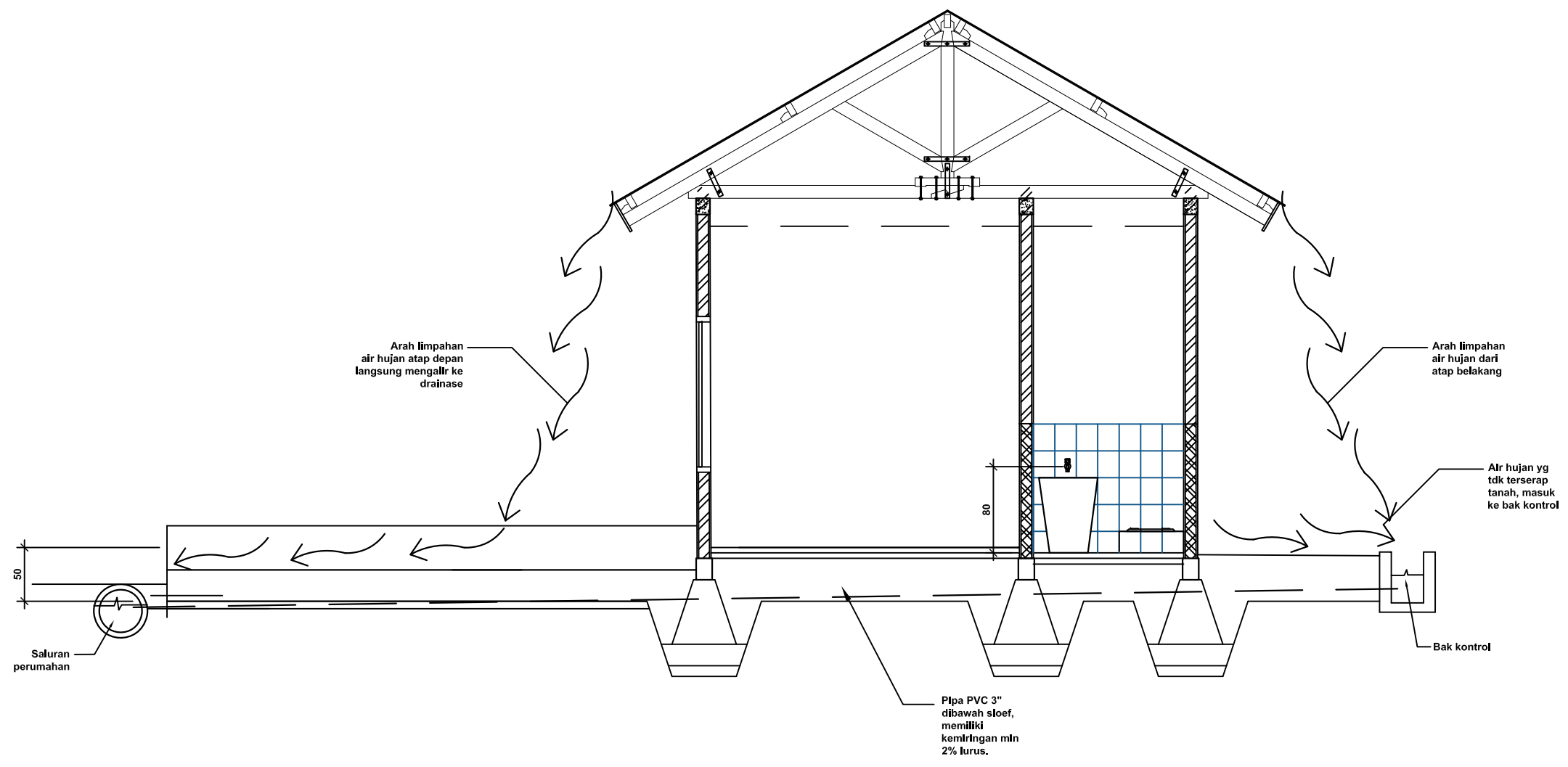
NOMOR GAMBAR

40/M/PRS-I-A1-22.1/2024

JUMLAH HALAMAN

45 dari 53

<https://jdih.pu.go.id>



**DETAIL POTONGAN PIPA AIR HUJAN**

SKALA 1:50

CATATAN

DIMENSI DINYATAKAN DALAM SATUAN CENTIMETER



KEMENTERIAN PEKERJAAN UMUM DAN PERUMAHAN RAKYAT

GAMBAR PROTOTIPE  
RUMAH TINGGAL SEDERHANA  
TIPE 22 ALTERNATIF 1

NAMA GAMBAR

**SISTEM AIR HUJAN  
(DETAIL INSTALASI  
AIR HUJAN)**

SKALA	UKURAN KERTAS
-------	---------------

1:50

A3

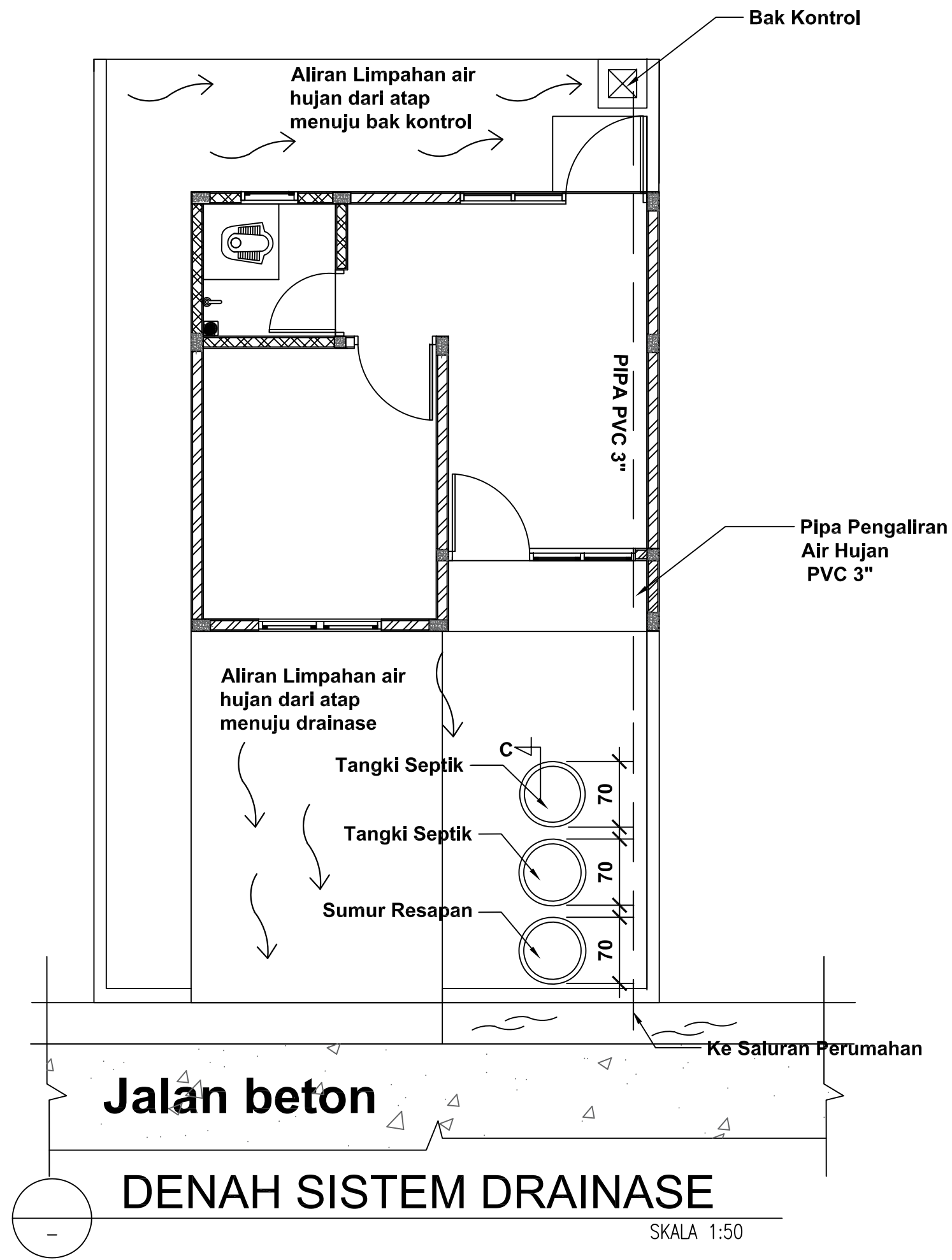
NOMOR GAMBAR

41/M/PRS-I-A1-22.1/2024

JUMLAH HALAMAN

46 dari 53

<https://jdih.pu.go.id>



CATATAN

DIMENSI DINYATAKAN DALAM SATUAN CENTIMETER



KEMENTERIAN PEKERJAAN UMUM DAN PERUMAHAN RAKYAT

GAMBAR PROTOTIPE  
RUMAH TINGGAL SEDERHANA  
TIPE 22 ALTERNATIF 1

NAMA GAMBAR

**DENAH  
SISTEM DRAINASE**

SKALA	UKURAN KERTAS
1:50	A3

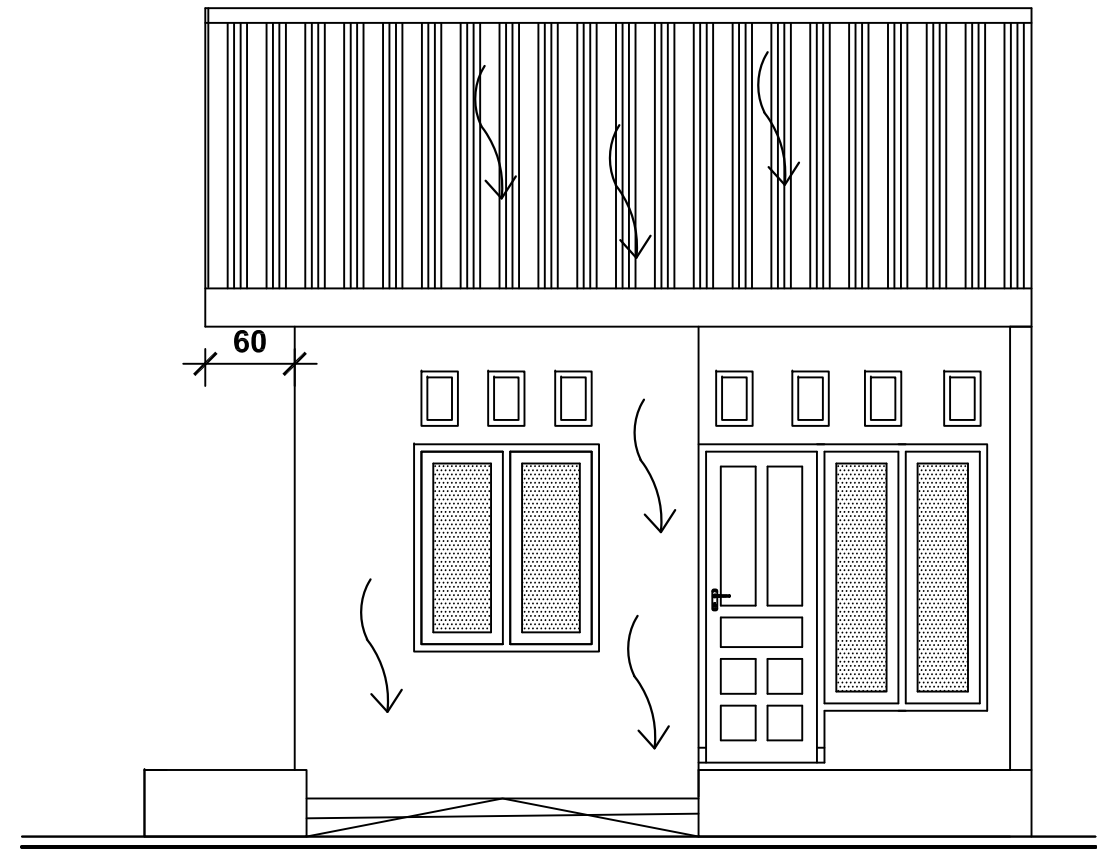
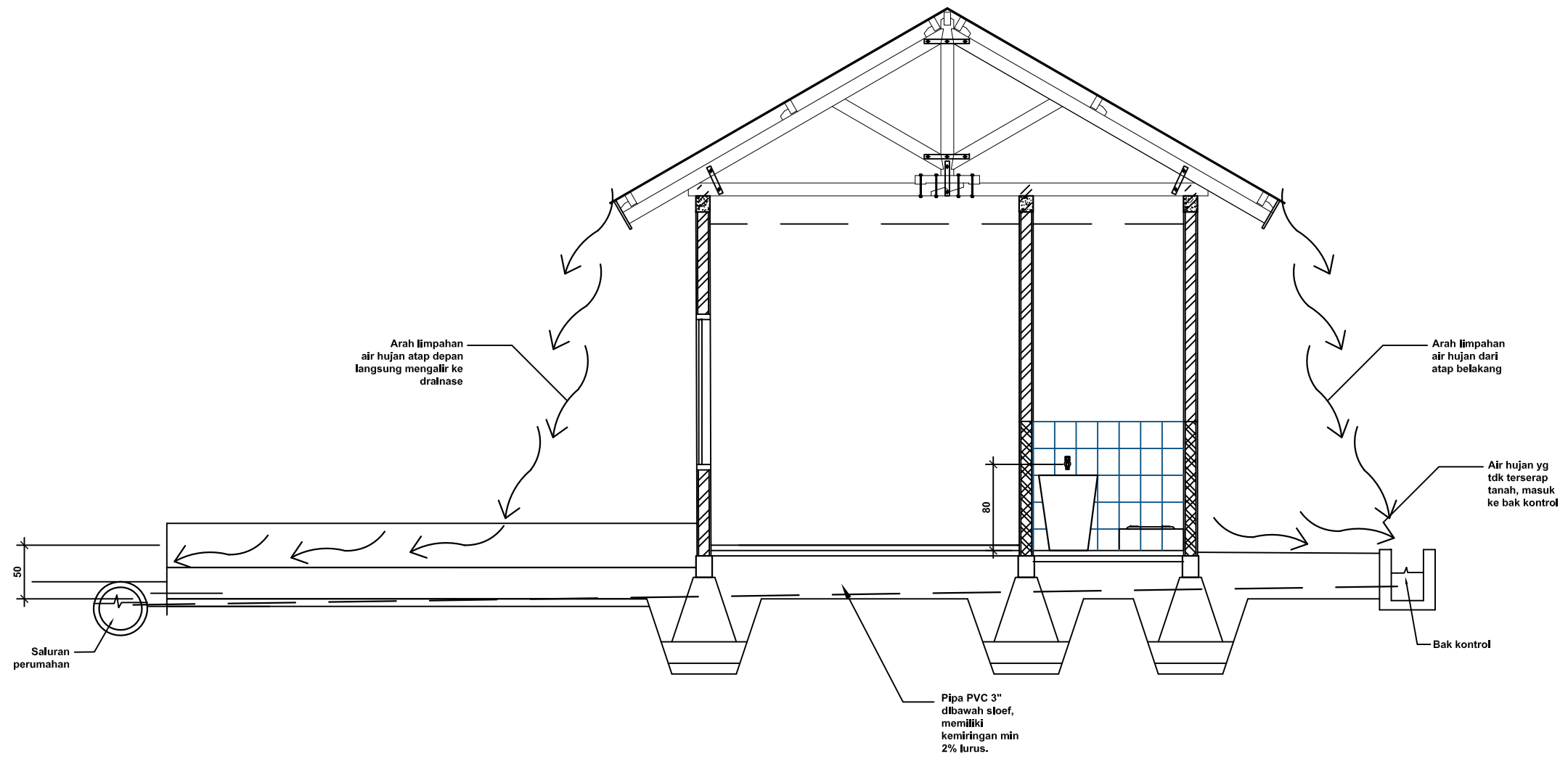
NOMOR GAMBAR

42/M/PRS-I-A1-22.1/2024

JUMLAH HALAMAN

47 dari 53

<https://jdih.pu.go.id>



DETAIL SISTEM DRAINASE  
SKALA 1:50  
Pipa PVC 3" ke saluran drainase perumahan

CATATAN  
DIMENSI DINYATAKAN DALAM SATUAN CENTIMETER



KEMENTERIAN PEKERJAAN UMUM DAN PERUMAHAN RAKYAT

GAMBAR PROTOTIPE  
RUMAH TINGGAL SEDERHANA  
TIPE 22 ALTERNATIF 1

NAMA GAMBAR

DETAIL  
SISTEM DRAINASE

SKALA	UKURAN KERTAS
1:50	A3

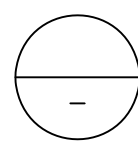
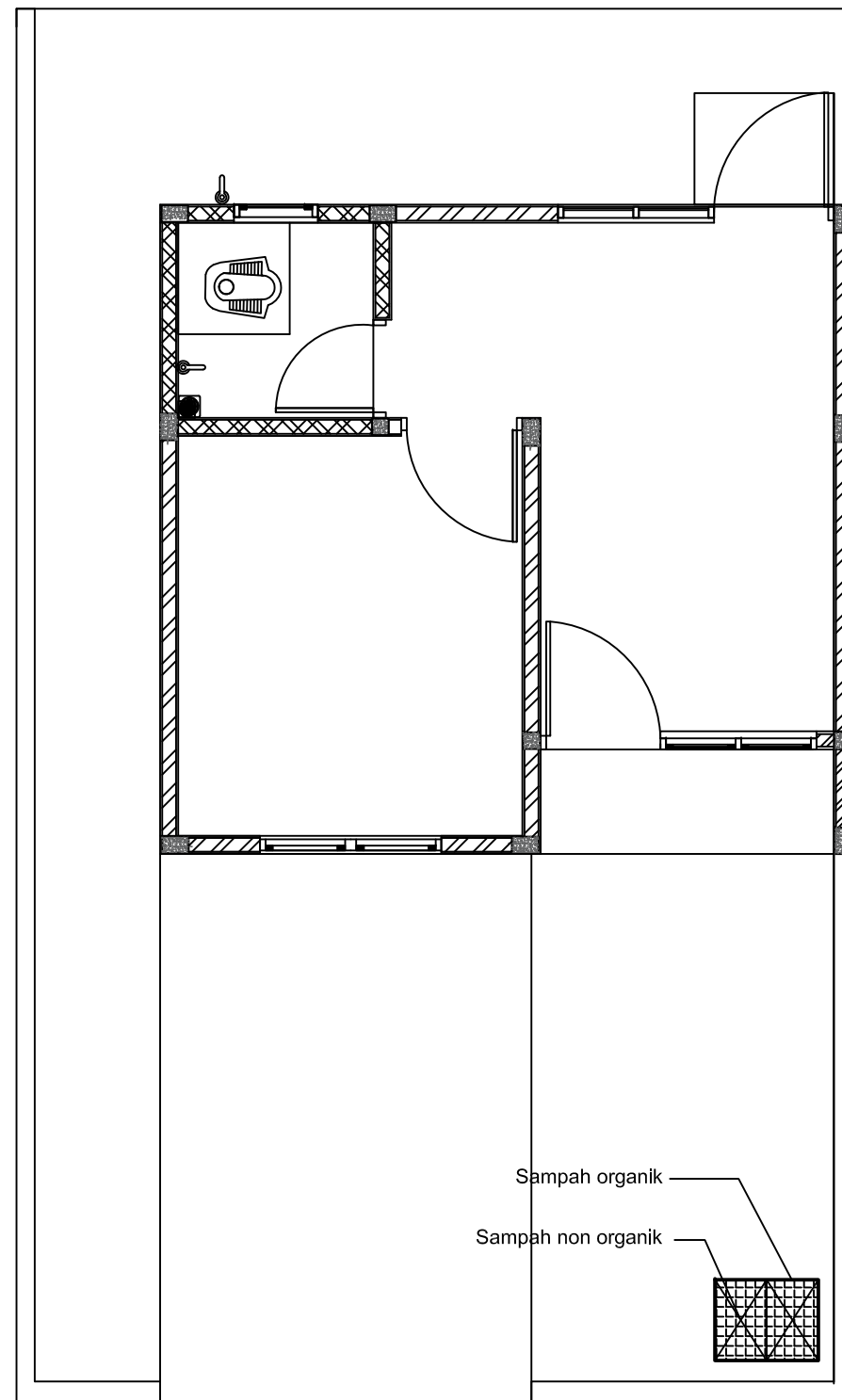
NOMOR GAMBAR

43/M/PRS-I-A1-22.1/2024

JUMLAH HALAMAN

48 dari 53

<https://jdih.pu.go.id>



# DENAH SISTEM PERSAMPAHAN

SKALA 1:50

## CATATAN

DIMENSI DINYATAKAN DALAM SATUAN CENTIMETER



KEMENTERIAN PEKERJAAN UMUM DAN PERUMAHAN RAKYAT

GAMBAR PROTOTIPE  
RUMAH TINGGAL SEDERHANA  
TIPE 22 ALTERNATIF 1

NAMA GAMBAR

SISTEM PERSAMPAHAN

SKALA

UKURAN KERTAS

1:50

A3

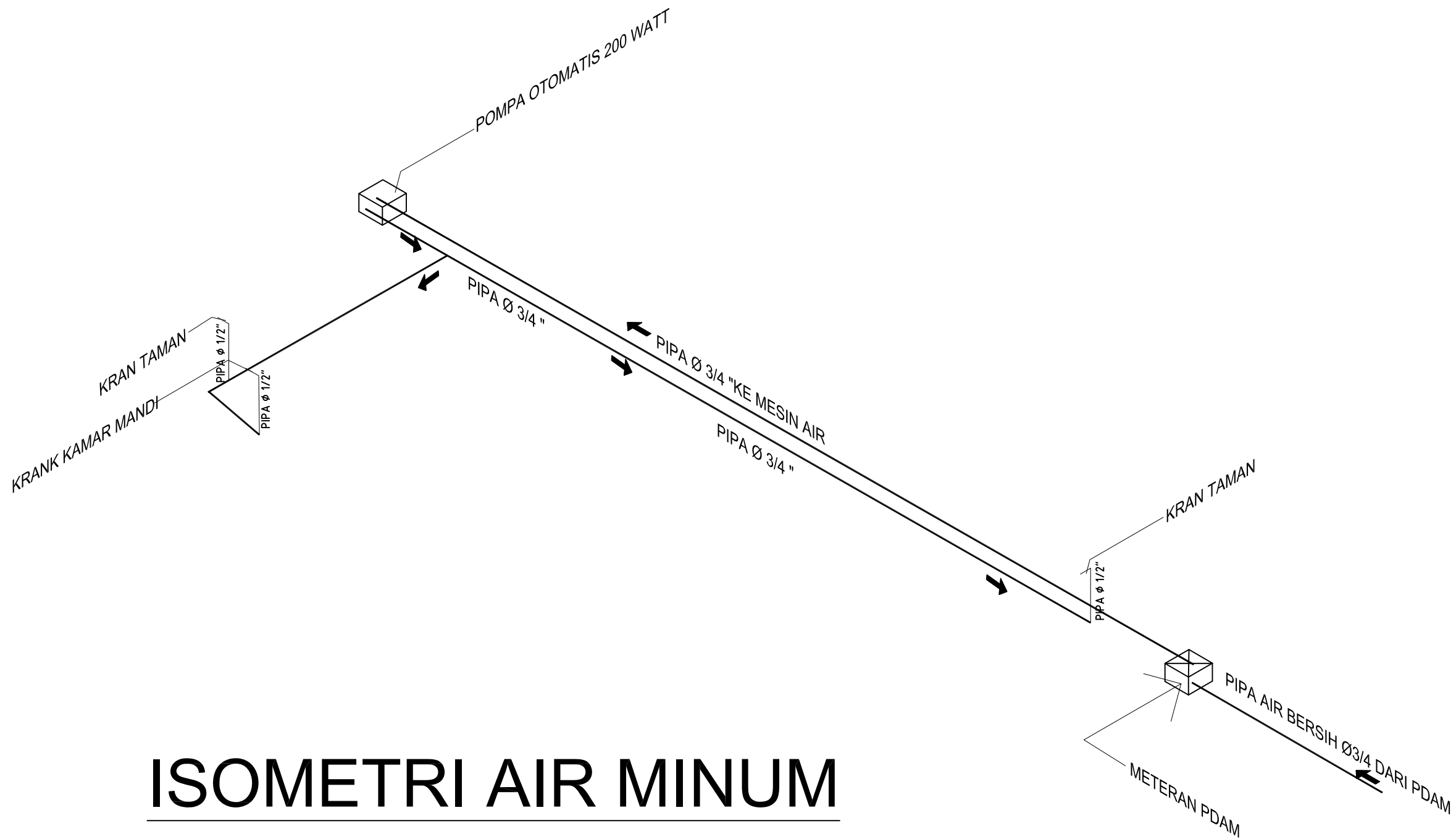
NOMOR GAMBAR

44/M/PRS-I-A1-22.1/2024

JUMLAH HALAMAN

49 dari 53

<https://jdih.pu.go.id>



# ISOMETRI AIR MINUM

NTS

### CATATAN

DIMENSI DINYATAKAN DALAM SATUAN CENTIMETER



KEMENTERIAN PEKERJAAN UMUM DAN PERUMAHAN RAKYAT

GAMBAR PROTOTYPE  
RUMAH TINGGAL SEDERHANA  
TIPE 22 ALTERNATIF 1

NAMA GAMBAR

ISOMETRI  
(POTONGAN PIPA  
AIR MINUM)

SKALA

UKURAN KERTAS

1:50

A3

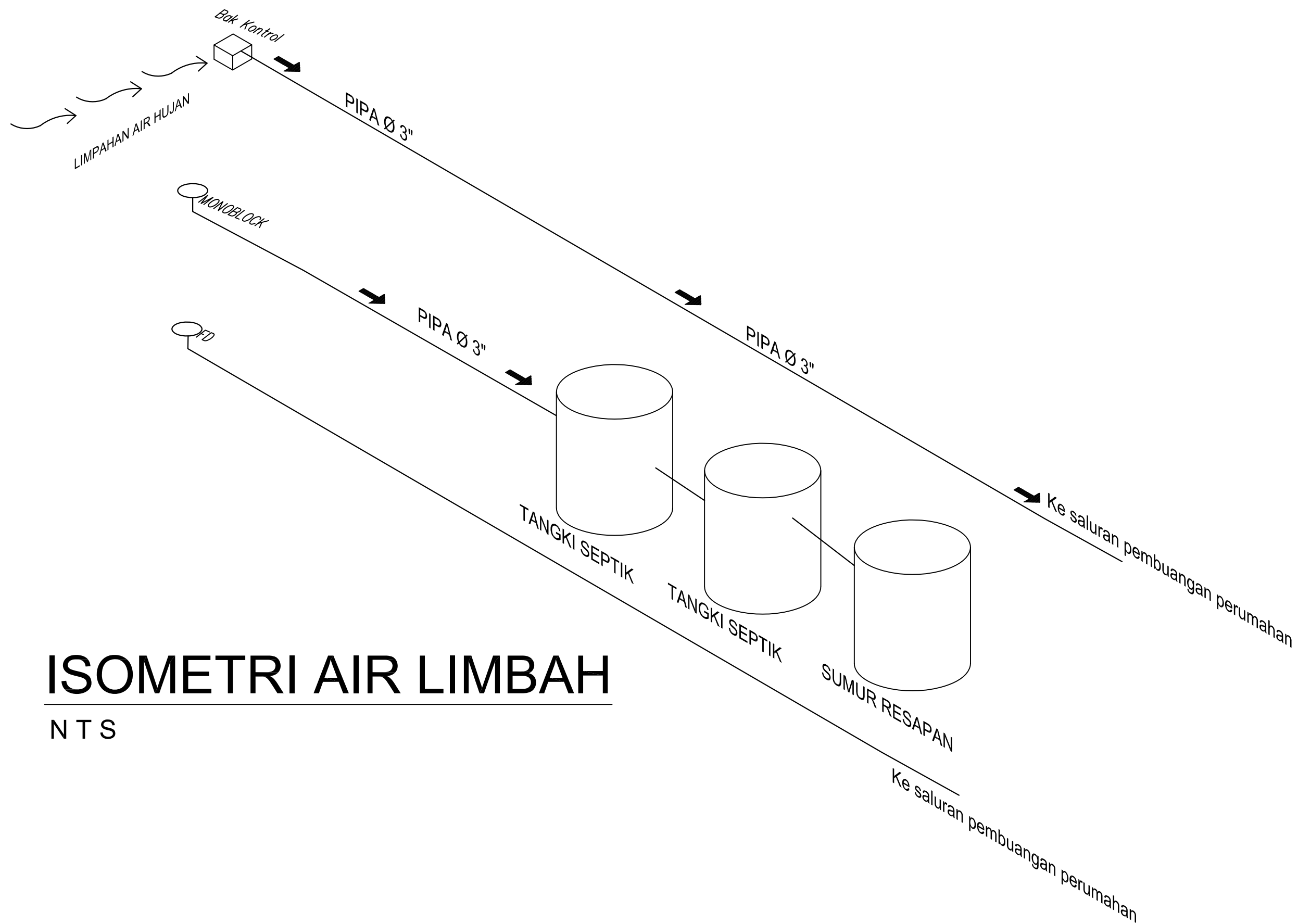
NOMOR GAMBAR

45/M/PRS-I-A1-22.1/2024

JUMLAH HALAMAN

50 dari 53

<https://jdih.pu.go.id>



# ISOMETRI AIR LIMBAH

NTS

CATATAN

DIMENSI DINYATAKAN DALAM SATUAN CENTIMETER



KEMENTERIAN PEKERJAAN UMUM DAN PERUMAHAN RAKYAT

GAMBAR PROTOTIPE  
RUMAH TINGGAL SEDERHANA  
TIPE 22 ALTERNATIF 1

NAMA GAMBAR

ISOMETRI  
(POTONGAN PIPA  
AIR LIMBAH)

SKALA	UKURAN KERTAS
-------	---------------

1:50	A3
------	----

NOMOR GAMBAR

46/M/PRS-I-A1-22.1/2024

JUMLAH HALAMAN

51 dari 53

<https://jdih.pu.go.id>

# MEP

Kloset	: Jongkok
Keran	: Keran Tuas Hemat air 1/2 inch
Tangki Septik	: Beton tinggi 1,5 meter (melayani 2-3 orang)
Sumber air minum	: Pipa distribusi PDAM
Pipa Air minum	: PVC 3/4, PVC 1/2"
Pipa Black Water	: PVC 3"
Pipa Grey Water	: PVC 3"
Instalasi listrik	: Listrik 1.300 watt *sesuai ketentuan PLN yang berlaku
Lampu	: LED
Kabel listrik	: NYA 1x2,5; 1x1,5 : NYM 3x2,5
Pipa kabel	: 5/8
Embow dos	: bulat
Saklar	: SNI 5 A
Stop Kontak + Arde	: SNI 5 A
Batang Grounding	: Pipa Besi lapis Tembaga 150 cm
Conductor Grounding	: NYA 6 mm <sup>2</sup>
Conduit Grounding	: PVC

CATATAN

DIMENSI DINYATAKAN DALAM SATUAN CENTIMETER



KEMENTERIAN PEKERJAAN UMUM DAN PERUMAHAN RAKYAT

GAMBAR PROTOTIPE  
RUMAH TINGGAL SEDERHANA  
TIPE 22 ALTERNATIF 1

NAMA GAMBAR

SPESIFIKASI  
TEKNIS MEP

SKALA

UKURAN KERTAS

NTS

A3

NOMOR GAMBAR

47/M/PRS-I-A1-22.1/2024

JUMLAH HALAMAN

52 dari 53

<https://jdih.pu.go.id>

# Uraian Atas Perhitungan Teknis MEP Rumah Tinggal Sederhana Tercantum dalam Bagian Laporan Perencanaan Desain

CATATAN

DIMENSI DINYATAKAN DALAM SATUAN  
CENTIMETER



KEMENTERIAN PEKERJAAN UMUM DAN  
PERUMAHAN RAKYAT

GAMBAR PROTOTIPE  
RUMAH TINGGAL SEDERHANA  
TIPE 22 ALTERNATIF 1

NAMA GAMBAR

PERHITUNGAN  
TEKNIS MEP

SKALA

UKURAN KERTAS

NTS

A3

NOMOR GAMBAR

48/M/PRS-I-A1-22.1/2024

JUMLAH HALAMAN

53 dari 53

<https://jdih.pu.go.id>