



KEMENTERIAN PEKERJAAN UMUM DAN
PERUMAHAN RAKYAT

**DESAIN PROTOTIPE/PURWARUPA
RUMAH TINGGAL SEDERHANA
TIPE 30/72 ALTERNATIF 1**

DAFTAR GAMBAR ARSITEKTUR RUMAH SEDERHANA TIPE 30/72 ALTERNATIF 1

NO	NO.GAMBAR	JUDUL GAMBAR	SKALA	KETERANGAN
	A	GAMBAR TEKNIS ARSITEKTUR		
01	01/A/PRS-I-A1-30.1/2024	PERSPEKTIF 3D	NTS	
02	02/A/PRS-I-A1-30.1/2024	RENCANA TAPAK	1 : 200	
03	03/A/PRS-I-A1-30.1/2024	DENAH	1 : 100	
04	04/A/PRS-I-A1-30.1/2024	TAMPAK A DAN B	1 : 100	
05	05/A/PRS-I-A1-30.1/2024	TAMPAK C DAN D	1 : 100	
06	06/A/PRS-I-A1-30.1/2024	POTONGAN A-A'	1 : 100	
07	07/A/PRS-I-A1-30.1/2024	POTONGAN B-B'	1 : 100	
08	08/A/PRS-I-A1-30.1/2024	POTONGAN PRINSIP	1 : 50	
09	09/A/PRS-I-A1-30.1/2024	DENAH PINTU DAN JENDELA	1 : 50	
10	10/A/PRS-I-A1-30.1/2024	DETAIL ARSITEKTURAL (DETAIL PINTU)	1 : 20	
11	11/A/PRS-I-A1-30.1/2024	DETAIL ARSITEKTURAL (DETAIL JENDELA)	1 : 20	
12	12/A/PRS-I-A1-30.1/2024	DENAH PLAFOND DAN DETAIL PLAFOND	1 : 50 / 1 : 20	
13	13/A/PRS-I-A1-30.1/2024	DENAH ATAP DAN KUDA-KUDA	1 : 50	
14	14/A/PRS-I-A1-30.1/2024	DENAH TATA RUANG DALAM	1 : 50	
15	15/A/PRS-I-A1-30.1/2024	DENAH POLA LANTAI	1 : 50	
16	16/A/PRS-I-A1-30.1/2024	DENAH KAMAR MANDI	1 : 20	
17	17/A/PRS-I-A1-30.1/2024	POTONGAN KAMAR MANDI A-A, B-B	1 : 20	
18	18/A/PRS-I-A1-30.1/2024	POTONGAN KAMAR MANDI C-C, D-D	1 : 20	
19	19/A/PRS-I-A1-30.1/2024	DETAIL ARSITEKTURAL (SIRKULASI PENGHAWAAN ALAMI)	1 : 50 / 1 : 20	
20	20/A/PRS-I-A1-30.1/2024	SPESIFIKASI TEKNIS ARSITEKTURAL	NTS	
	S	DOKUMEN TEKNIS STRUKTUR		
21	21/S/PRS-I-A1-30.1/2024	DENAH PONDASI	1 : 50	
22	22/S/PRS-I-A1-30.1/2024	DETAIL PONDASI	1 : 20	
23	23/S/PRS-I-A1-30.1/2024	DENAH SLOOF	1 : 50	
24	24/S/PRS-I-A1-30.1/2024	DENAH KOLOM	1 : 50	
25	25/S/PRS-I-A1-30.1/2024	DETAIL PENULANGAN KOLOM	1 : 20	
26	26/S/PRS-I-A1-30.1/2024	DENAH RING BALOK	1 : 50	
27	27/S/PRS-I-A1-30.1/2024	DETAIL PENULANGAN BALOK	1 : 20	
28	28/S/PRS-I-A1-30.1/2024	DENAH STRUKTUR ATAP	1 : 50	
29	29/S/PRS-I-A1-30.1/2024	DETAIL STRUKTUR ATAP (RANGKA ATAP)	1 : 20	
30	30/S/PRS-I-A1-30.1/2024	DETAIL 3D	NTS	
31	31/S/PRS-I-A1-30.1/2024	SPESIFIKASI TEKNIS STRUKTUR	NTS	
32	32/S/PRS-I-A1-30.1/2024	PERHITUNGAN TEKNIS SEDERHANA	NTS	

DAFTAR GAMBAR ARSITEKTUR RUMAH SEDERHANA TIPE 22/72 ALTERNATIF 1

NO	NO.GAMBAR	JUDUL GAMBAR	SKALA	KETERANGAN
	M	DOKUMEN TEKNIS MEP		
33	33/M/PRS-I-A1-30.1/2024	SISTEM ELEKTRIKAL (SINGLE LINE DIAGRAM)	NTS	
34	34M/PRS-I-A1-30.1/2024	SISTEM ELEKTRIKAL (DENA INSTALASI - PENERANGAN, STOP KONTAK, PENGABELAN)	NTS	
35	35/M/PRS-I-A1-30.1/2024	SISTEM ELEKTRIKAL (DETAIL INSTALASI ELEKTRIKAL)	1 : 50	
36	36/M/PRS-I-A1-30.1/2024	SISTEM AIR MINUM (DENA INSTALASI AIR MINUM)	1 : 20	
37	37/M/PRS-I-A1-30.1/2024	SISTEM AIR MINUM (DETAIL INSTALASI AIR MINUM)	1 : 50	
38	38/M/PRS-I-A1-30.1/2024	SISTEM AIR LIMBAH (DENA INSTALASI AIR LIMBAH)	1 : 20	
39	39/M/PRS-I-A1-30.1/2024	SISTEM AIR LIMBAH (DETAIL INSTALASI AIR LIMBAH)	1 : 50	
40	40/M/PRS-I-A1-30.1/2024	SISTEM AIR HUJAN (DENA INSTALASI AIR HUJAN)	1 : 20	
41	41/M/PRS-I-A1-30.1/2024	SISTEM AIR HUJAN (DETAIL INSTALASI AIR HUJAN)	1 : 50	
42	42/M/PRS-I-A1-30.1/2024	DENA SISTEM DRAINASE	1 : 20	
43	43/M/PRS-I-A1-30.1/2024	DETAIL SISTEM DRAINASE	1 : 50	
44	44/M/PRS-I-A1-30.1/2024	SISTEM PERSAMPAHAN	1 : 20	
45	45/M/PRS-I-A1-30.1/2024	ISOMETRI (POTONGAN PIPA AIR MINUM)	1 : 50	
46	46/M/PRS-I-A1-30.1/2024	ISOMETRI (POTONGAN PIPA AIR LIMBAH)	1 : 50	
47	47/M/PRS-I-A1-30.1/2024	SPESIFIKASI TEKNIS MEP	1 : 50	
48	48/M/PRS-I-A1-30.1/2024	PERHITUNGAN TEKNIS MEP	NTS	



CATATAN

DIMENSI DINYATAKAN DALAM SATUAN
SENTIMETER



KEMENTERIAN PEKERJAAN UMUM DAN
PERUMAHAN RAKYAT

GAMBAR PROTOTIPE
RUMAH TINGGAL SEDERHANA
TIPE 30 ALTERNATIF 1

NAMA GAMBAR

PERSPEKTIF 3D

SKALA

UKURAN KERTAS

NTS

A3

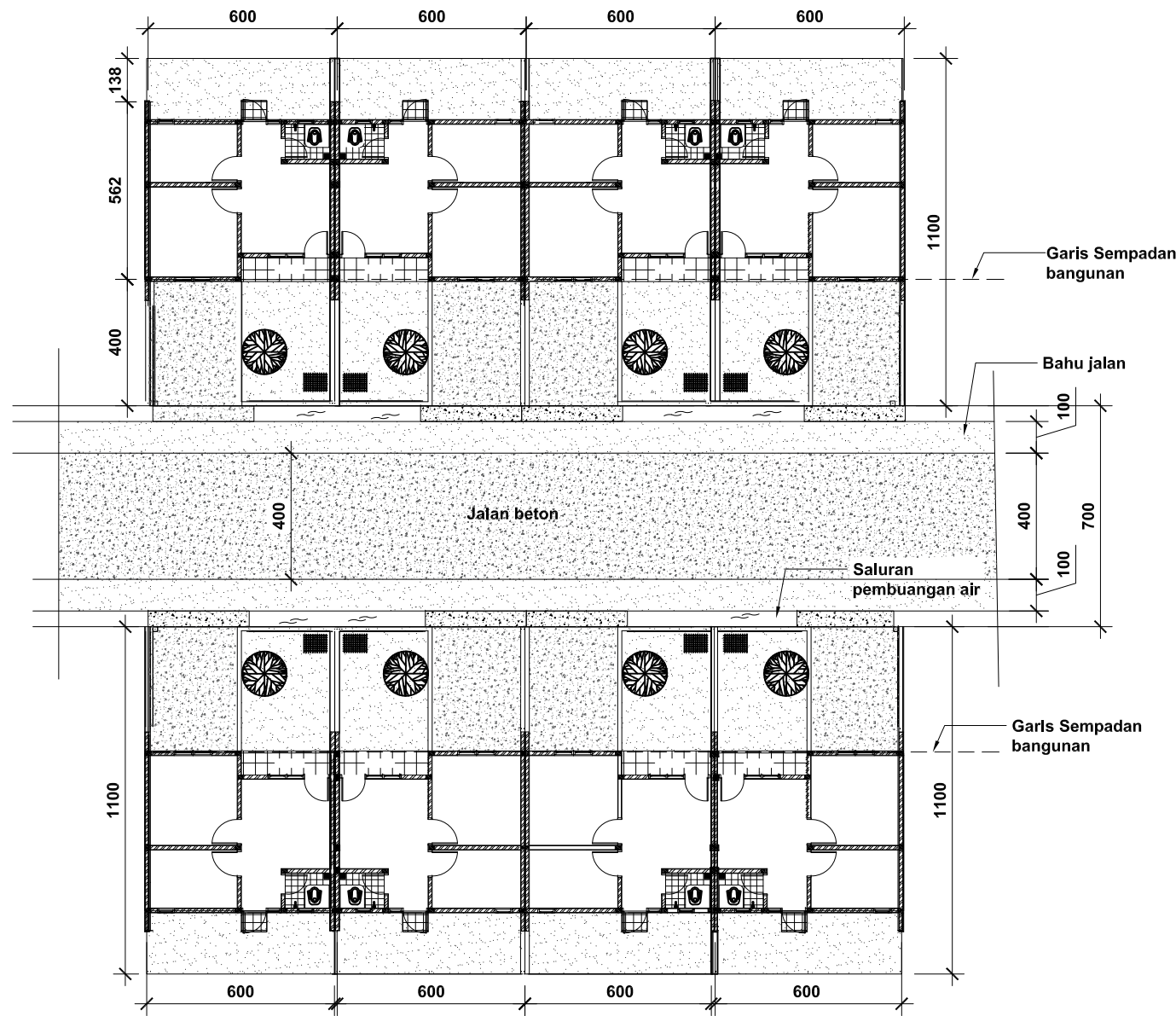
NOMOR GAMBAR

01/A/PRS-I-A1-30.1/2024

JUMLAH HALAMAN

1 dari 53

<https://jdih.pu.go.id>



RENCANA TAPAK
SKALA 1:200

CATATAN

DIMENSI DINYATAKAN DALAM SATUAN
CENTIMETER



KEMENTERIAN PEKERJAAN UMUM DAN
PERUMAHAN RAKYAT

GAMBAR PROTOTYPE
RUMAH TINGGAL SEDERHANA
TIPE 30 ALTERNATIF 1

NAMA GAMBAR

RENCANA TAPAK

SKALA

1 : 200

UKURAN KERTAS

A3

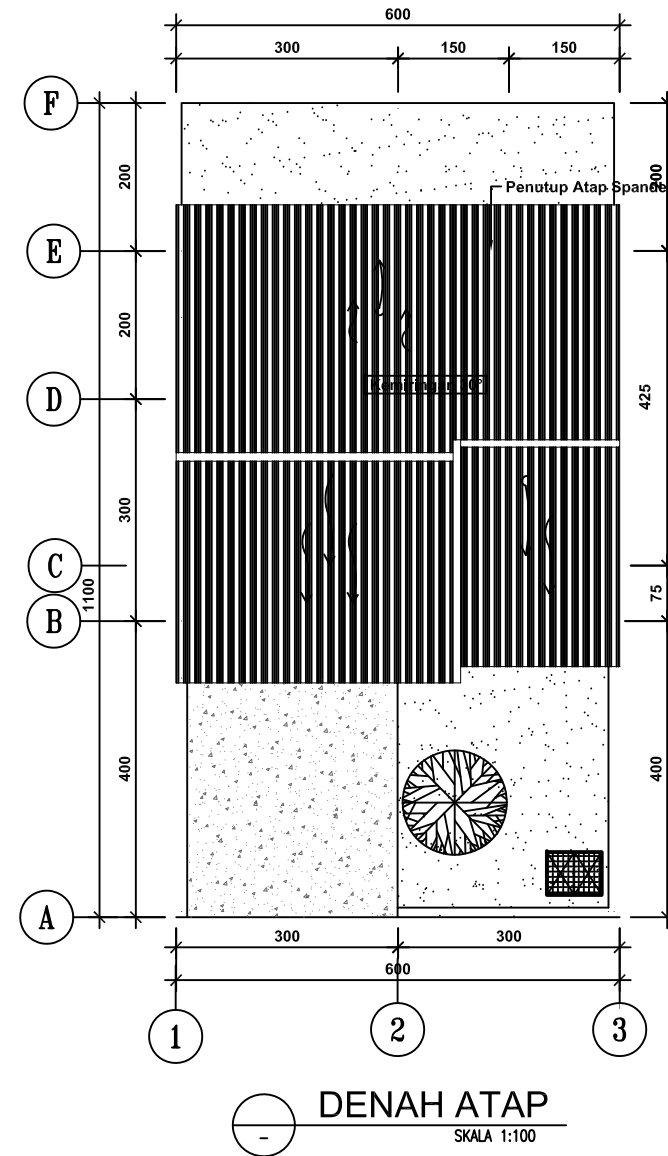
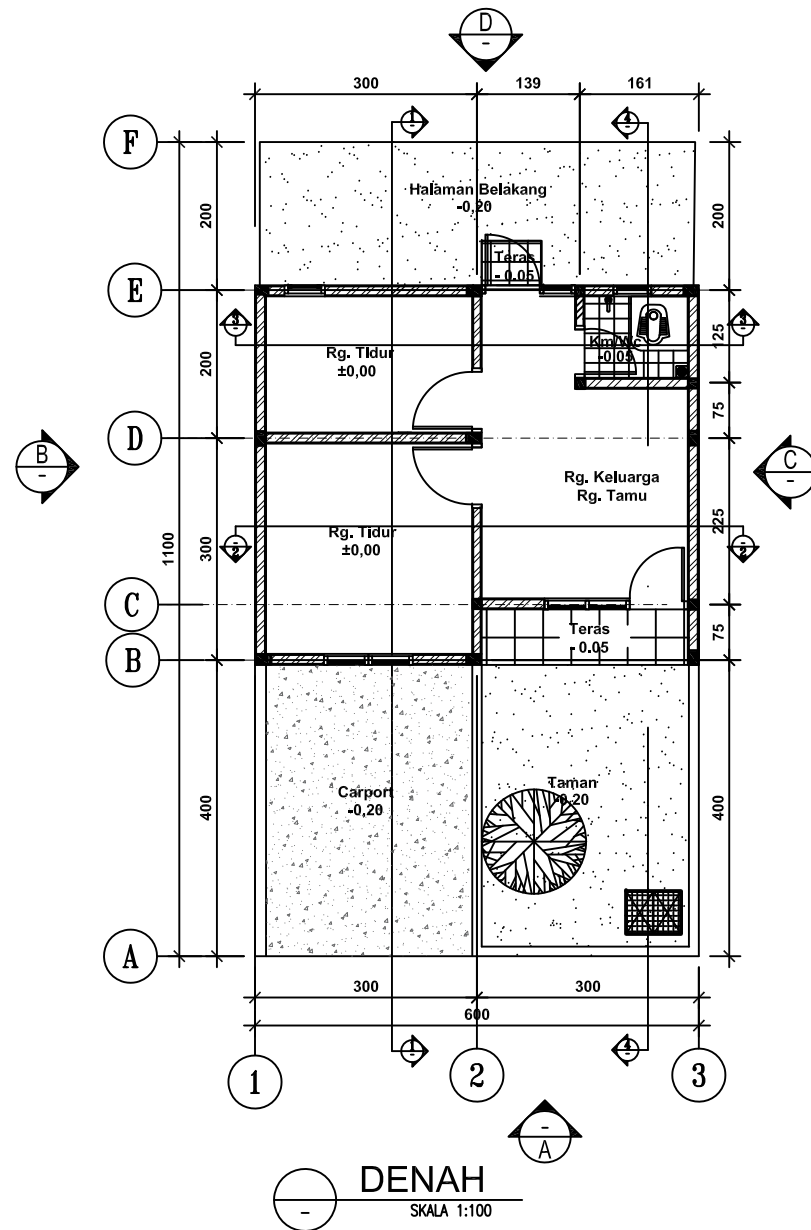
NOMOR GAMBAR

02/A/PRS-I-A1-30.1/2024

JUMLAH HALAMAN

2 dari 53

<https://jdih.pu.go.id>



CATATAN

DIMENSI DINYATAKAN DALAM SATUAN CENTIMETER



KEMENTERIAN PEKERJAAN UMUM DAN PERUMAHAN RAKYAT

GAMBAR PROTOTIPE
RUMAH TINGGAL SEDERHANA
TIPE 30 ALTERNATIF 1

NAMA GAMBAR

DENAH

SKALA

UKURAN KERTAS

1 : 100

A3

NOMOR GAMBAR

03/A/PRS-I-A1-30.1/2024

JUMLAH HALAMAN

3 dari 53

<https://jdih.pu.go.id>

CATATAN

DIMENSI DINYATAKAN DALAM SATUAN CENTIMETER



KEMENTERIAN PEKERJAAN UMUM DAN PERUMAHAN RAKYAT

GAMBAR PROTOTIPE
RUMAH TINGGAL SEDERHANA
TIPE 30 ALTERNATIF 1

NAMA GAMBAR

TAMPAK A DAN B

SKALA

UKURAN KERTAS

1 : 100

A3

NOMOR GAMBAR

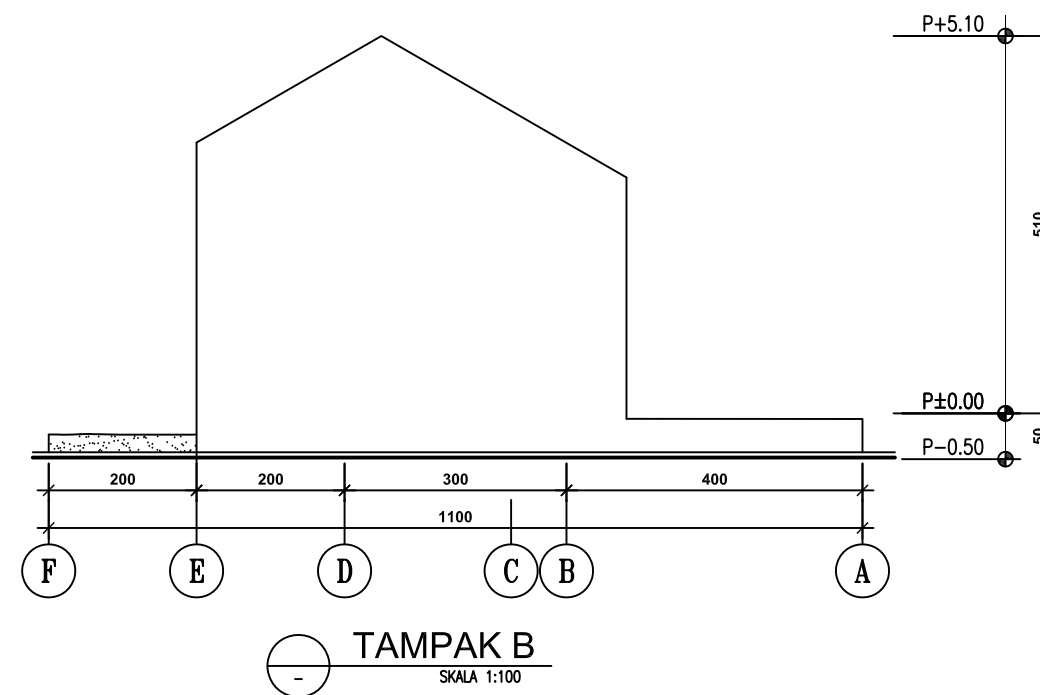
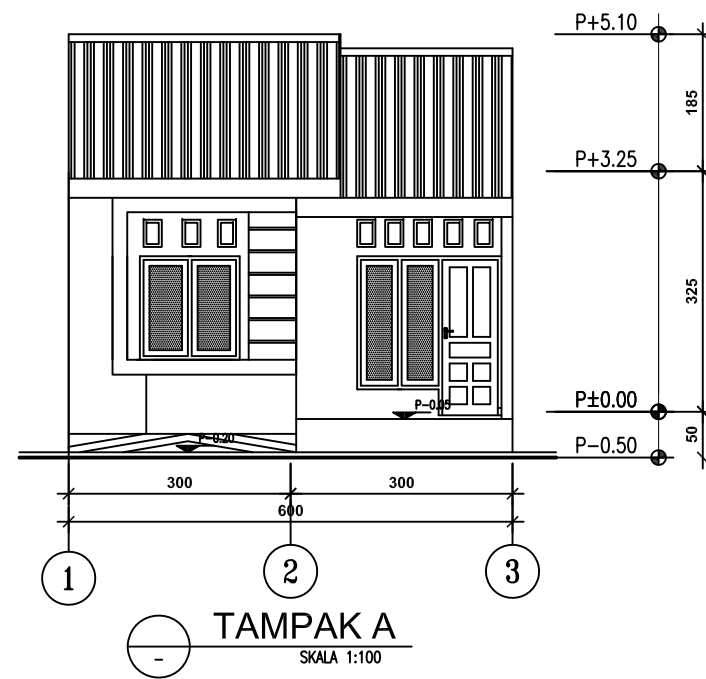
04/A/PRS-I-A1-30.1/2024

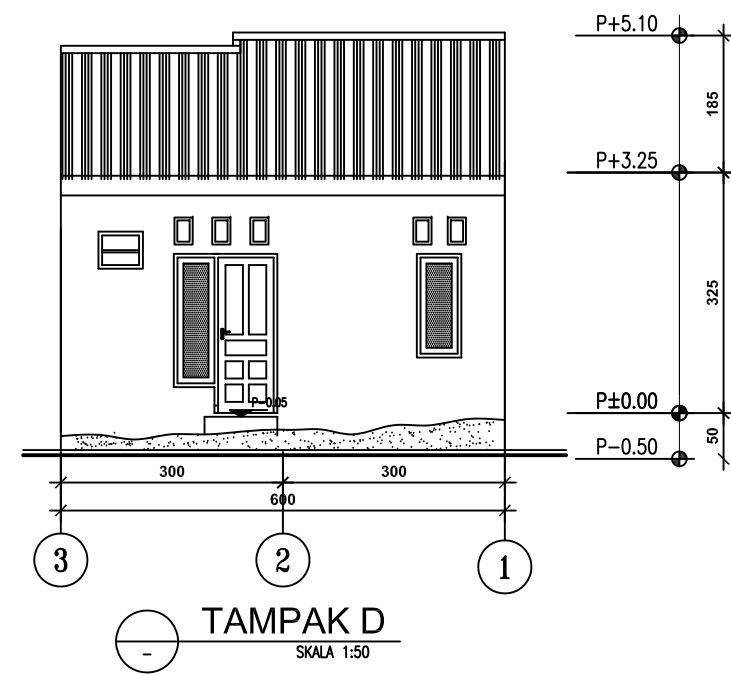
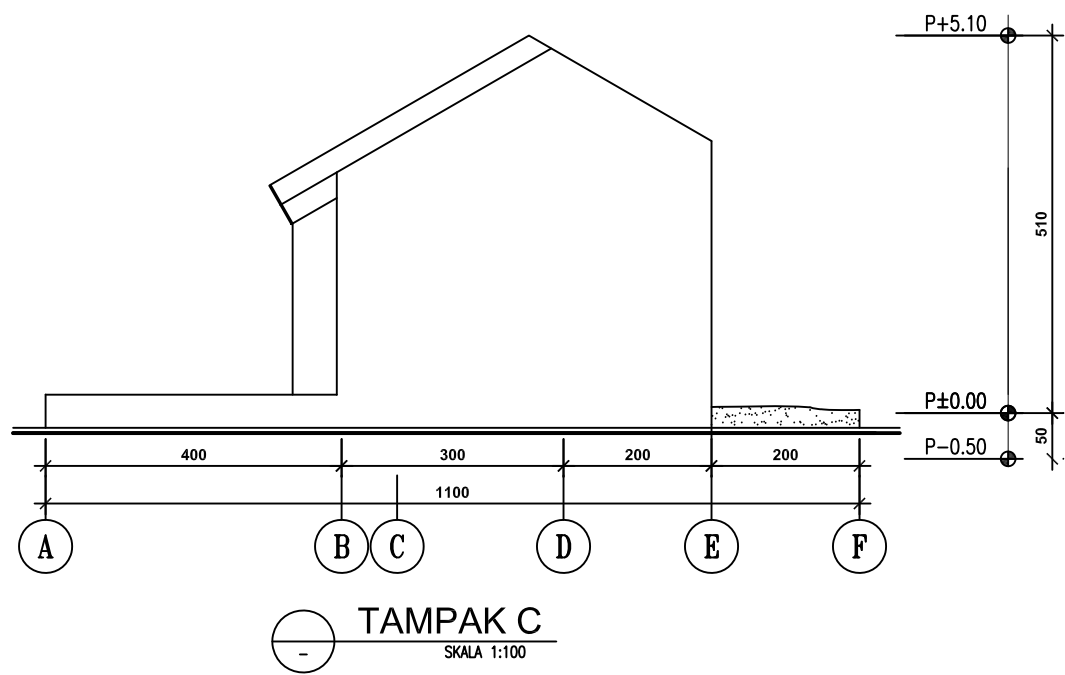
JUMLAH HALAMAN

4 dari 53

<https://jdih.pu.go.id>

jdih.pu.go.id





CATATAN

DIMENSI DINYATAKAN DALAM SATUAN CENTIMETER



KEMENTERIAN PEKERJAAN UMUM DAN PERUMAHAN RAKYAT

GAMBAR PROTOTYPE
RUMAH TINGGAL SEDERHANA
TIPE 30 ALTERNATIF 1

NAMA GAMBAR

TAMPAK C DAN D

SKALA	UKURAN KERTAS
-------	---------------

1 : 100

A3

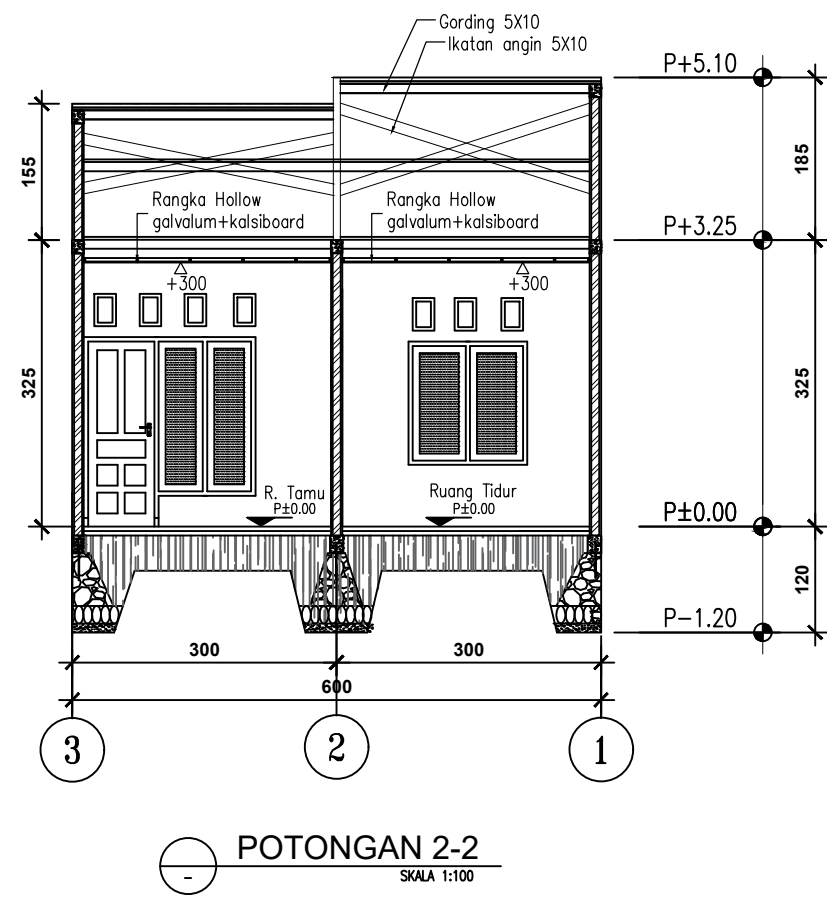
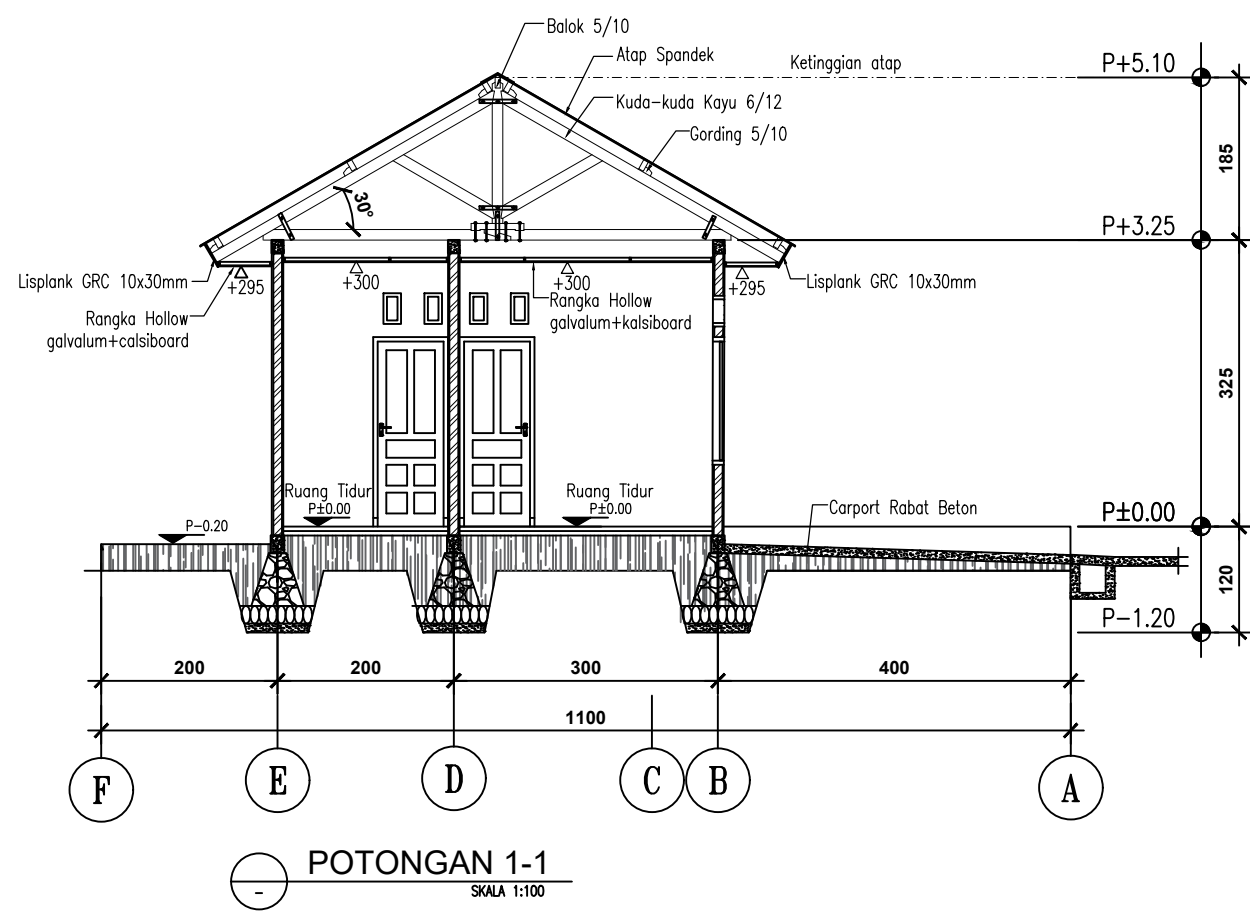
NOMOR GAMBAR

05/A/PRS-I-A1-30.1/2024

JUMLAH HALAMAN

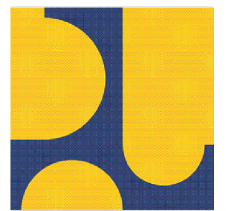
5 dari 53

<https://jdih.pu.go.id>



CATATAN

DIMENSI DINYATAKAN DALAM SATUAN CENTIMETER



KEMENTERIAN PEKERJAAN UMUM DAN PERUMAHAN RAKYAT

GAMBAR PROTOTYPE
RUMAH TINGGAL SEDERHANA
TIPE 30 ALTERNATIF 1

NAMA GAMBAR

POTONGAN 1-1 DAN 2-2

SKALA

1 : 100

UKURAN KERTAS

A3

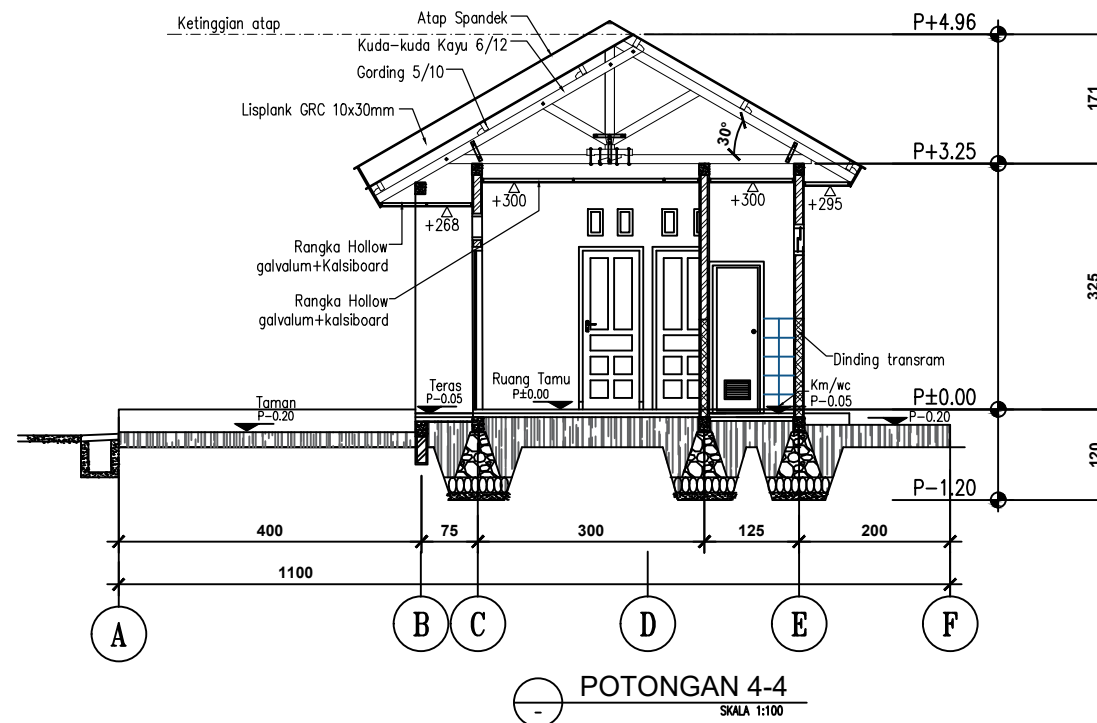
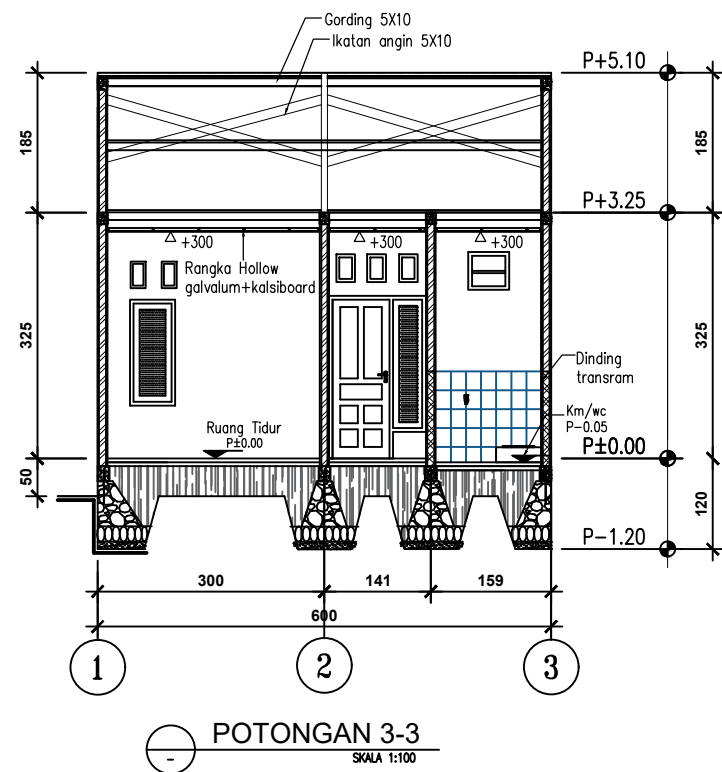
NOMOR GAMBAR

06/A/PRS-I-A1-30.1/2024

JUMLAH HALAMAN

6 dari 53
<https://jdih.pu.go.id>

jdih.pu.go.id



CATATAN

DIMENSI DINYATAKAN DALAM SATUAN CENTIMETER



KEMENTERIAN PEKERJAAN UMUM DAN PERUMAHAN RAKYAT

GAMBAR PROTOTYPE
RUMAH TINGGAL SEDERHANA
TIPE 30 ALTERNATIF 1

NAMA GAMBAR

POTONGAN 3-3 DAN 4-4

SKALA

1 : 100

UKURAN KERTAS

A3

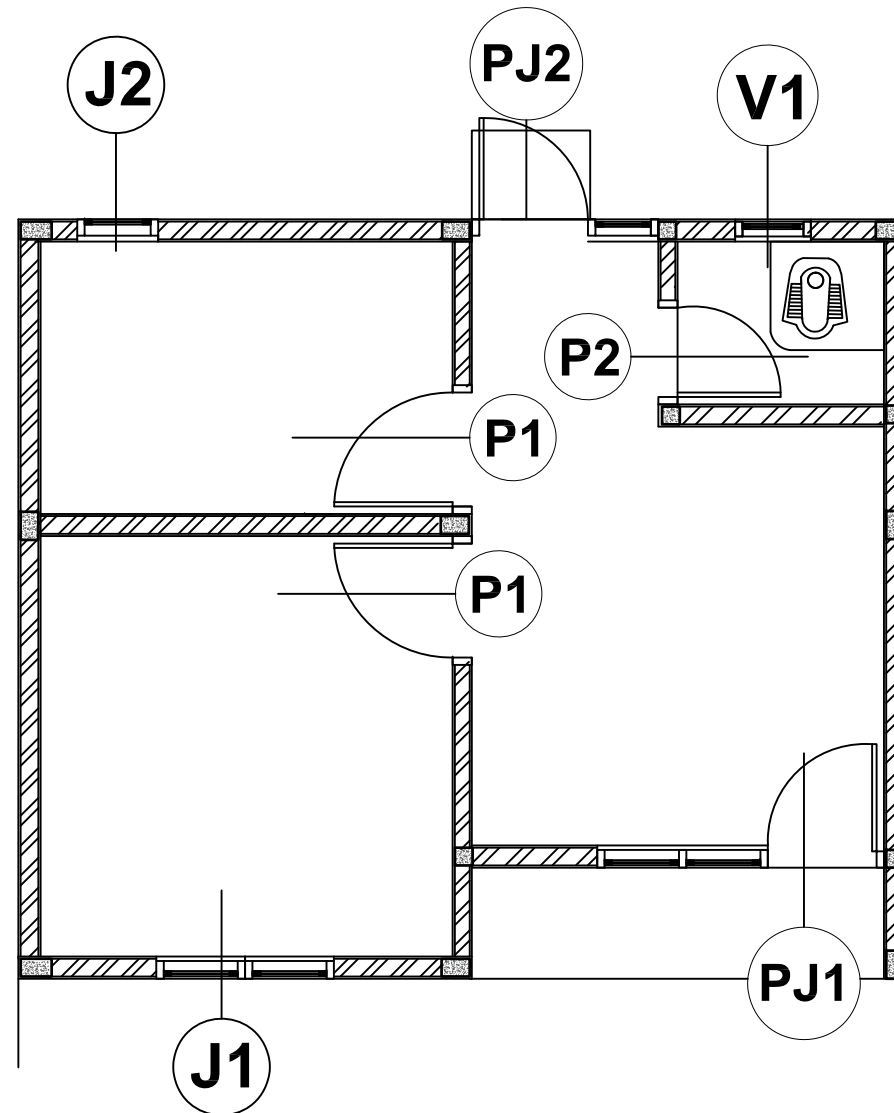
NOMOR GAMBAR

07/A/PRS-I-A1-22.1/2024

JUMLAH HALAMAN

7 dari 53
<https://jdih.pu.go.id>

jdih.pu.go.id



 **DENAH PINTU DAN JENDELA**
SKALA 1:50

CATATAN

DIMENSI DINYATAKAN DALAM SATUAN
CENTIMETER



KEMENTERIAN PEKERJAAN UMUM DAN
PERUMAHAN RAKYAT

GAMBAR PROTOTIPE
RUMAH TINGGAL SEDERHANA
TIPE 30 ALTERNATIF 1

NAMA GAMBAR

DENAH PINTU DAN
JENDELA

SKALA

UKURAN KERTAS

1 : 50

A3

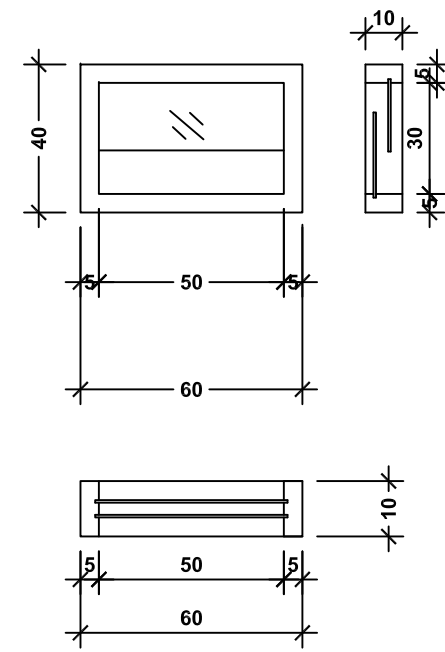
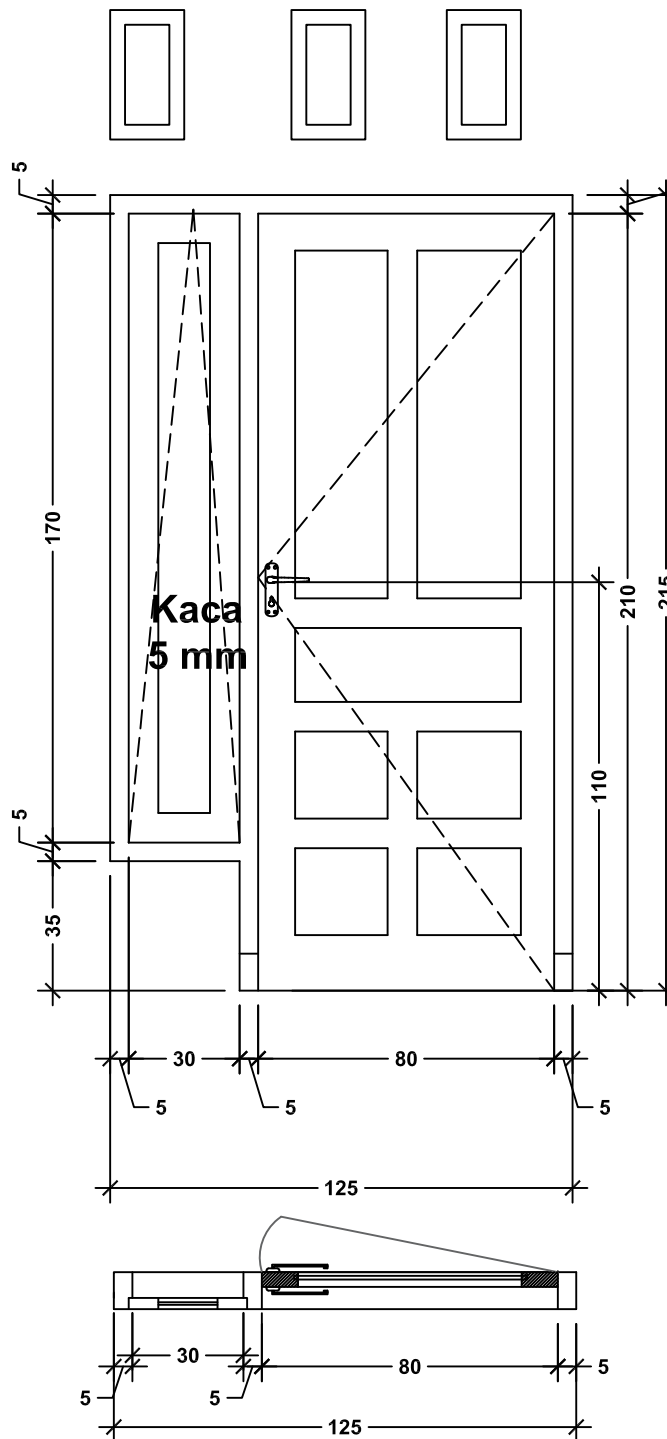
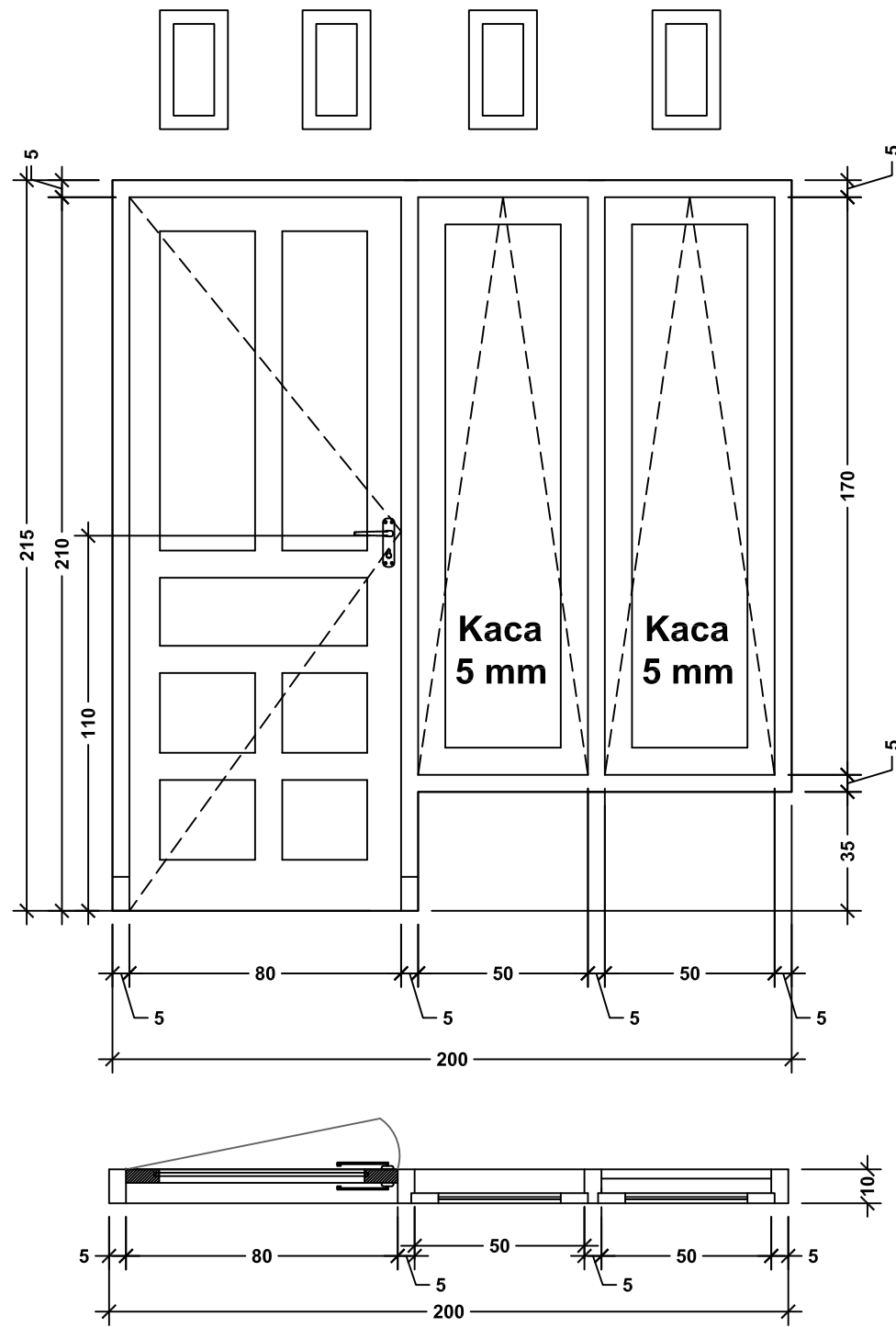
NOMOR GAMBAR

09/A/PRS-I-A1-30.1/2024

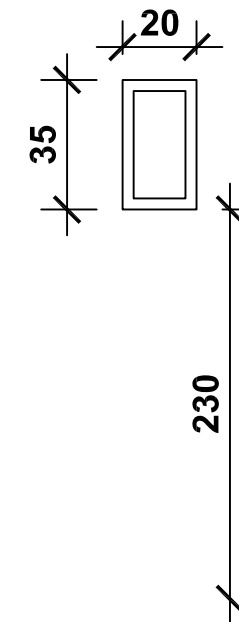
JUMLAH HALAMAN

9 dari 53

<https://jdih.pu.go.id>



NAMA	V.01
JUMLAH	1 BUAH
KUSEN	Kayu kelas 2
KACA POLOS	Kaca Polos T= 5 MM



NAMA
JUMLAH
KUSEN
KACA POLOS
DAUN
ENGSEL PINTU
HANDLE

PJ.01
2 BUAH
Kayu kelas 2
Kaca Polos T= 5 MM
Kayu kelas 2
3" X 1,5
Kunci 2x slag

NAMA
JUMLAH
KUSEN
KACA POLOS
DAUN
ENGSEL PINTU
HANDLE

PJ.02
1 BUAH
Kayu kelas 2
Kaca Polos T= 5 MM
Kayu kelas 2
3" X 1,5
Kunci 2x slag

NAMA
JUMLAH

ROSTER
17 BUAH

CATATAN

DIMENSI DINYATAKAN DALAM SATUAN
CENTIMETER



KEMENTERIAN PEKERJAAN UMUM DAN
PERUMAHAN RAKYAT

GAMBAR PROTOTIPE
RUMAH TINGGAL SEDERHANA
TIPE 30 ALTERNATIF 1

NAMA GAMBAR

DETAIL ARSITEKTURAL
(DETAIL PINTU)

SKALA

UKURAN KERTAS

1 : 20

A3

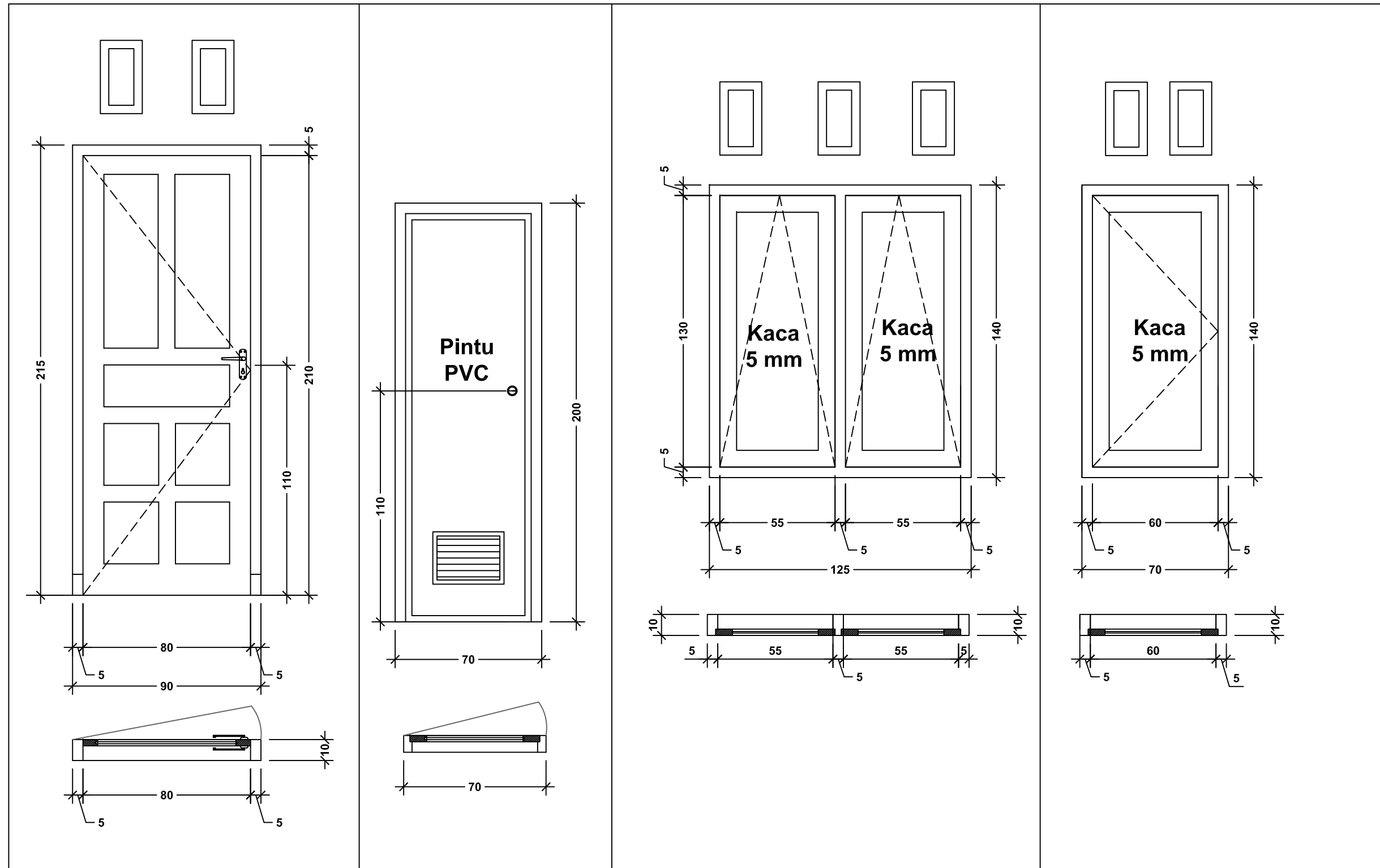
NOMOR GAMBAR

10/A/PRS-I-A1-30.1/2024

JUMLAH HALAMAN

10 dari 53

<https://jdih.pu.go.id>



NAMA JUMLAH KUSEN DAUN ENGSEL PINTU HANDLE	P.01 2 BUAH Kayu kelas 2 Kayu kelas 2 3" X 1,5 Kunci 2x slag	NAMA JUMLAH KUSEN DAUN	P.02 1 BUAH PVC PVC	NAMA JUMLAH KUSEN KACA POLOS DAUN ENGSEL PINTU PENGUNCI	J.01 2 BUAH Kayu kelas 2 Kaca Polos T= 5 MM Kayu kelas 2 2" X 1,5 Grendel	NAMA JUMLAH KUSEN KACA POLOS DAUN ENGSEL PINTU PENGUNCI	J.02 1 BUAH Kayu kelas 2 Kaca Polos T= 5 MM Kayu kelas 2 2" X 1,5 Grendel
---	---	---	--	--	---	--	---

DETAIL JENDELA
SKALA 1:20

CATATAN

DIMENSI DINYATAKAN DALAM SATUAN
CENTIMETER



KEMENTERIAN PEKERJAAN UMUM DAN
PERUMAHAN RAKYAT

GAMBAR PROTOTIPE
RUMAH TINGGAL SEDERHANA
TIPE 30 ALTERNATIF 1

NAMA GAMBAR

DETAIL ARSITEKTURAL
(DETAIL JENDELA)

SKALA

UKURAN KERTAS

1 : 20

A3

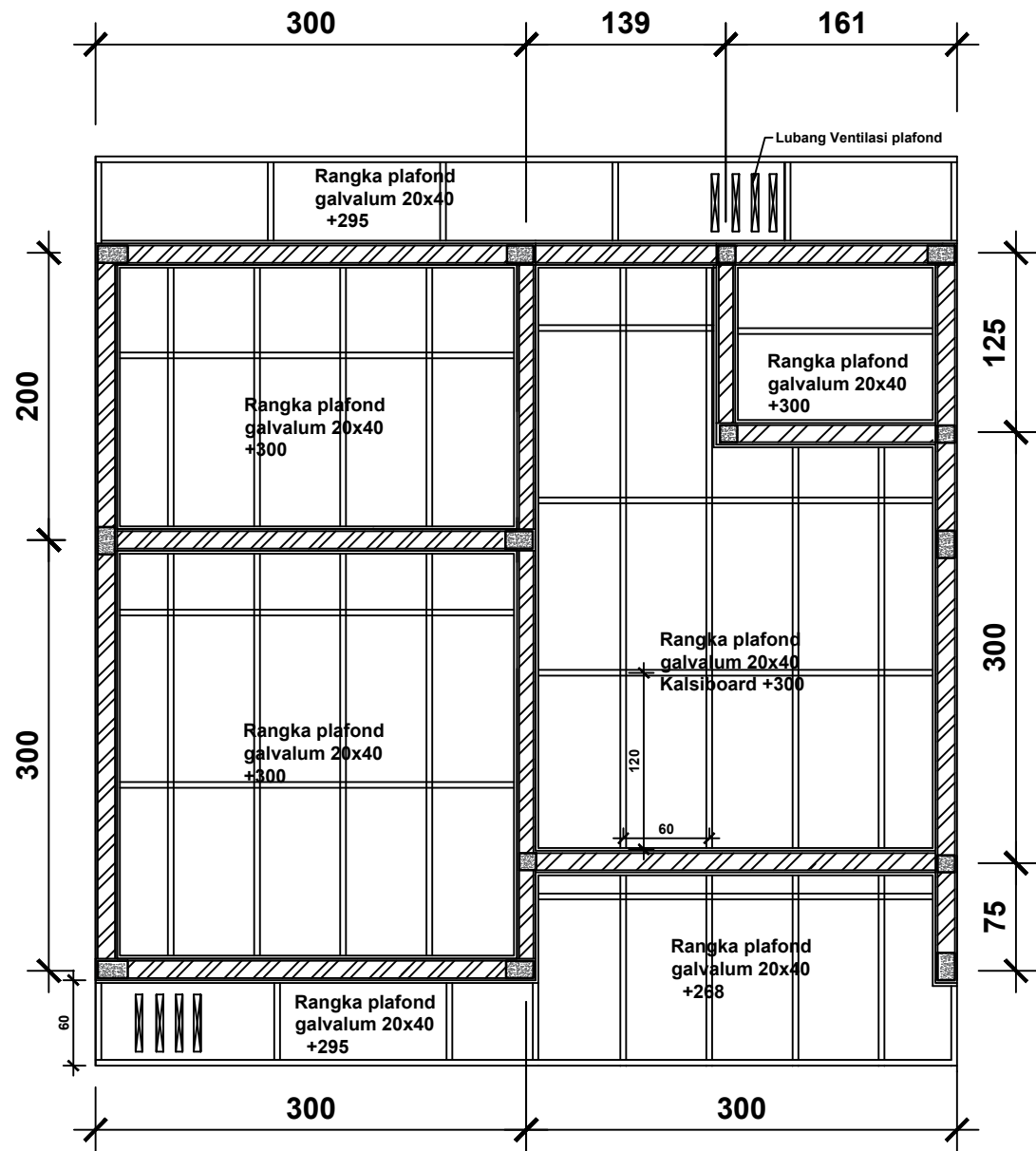
NOMOR GAMBAR

11/A/PRS-I-A1-30.1/2024

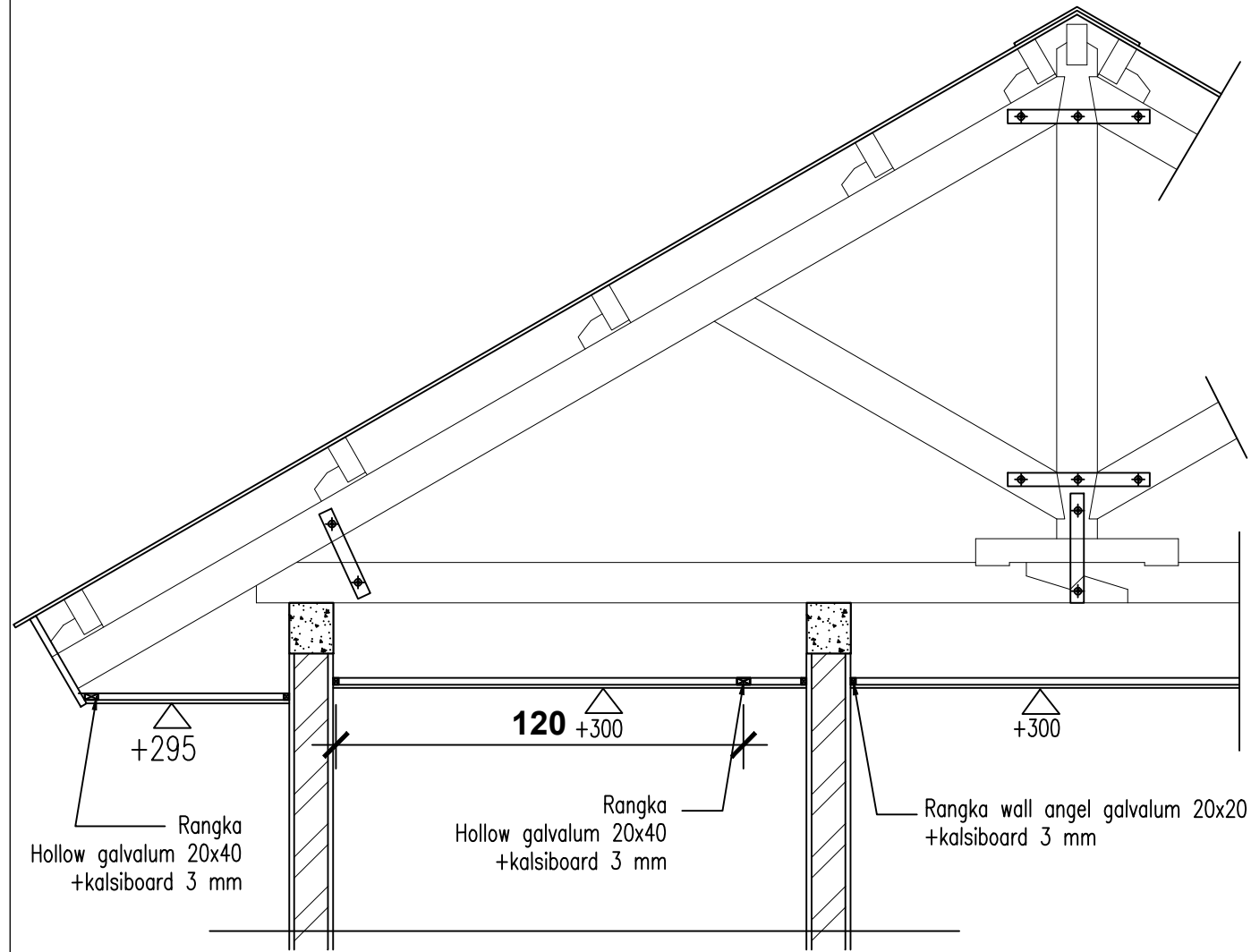
JUMLAH HALAMAN

11 dari 53

<https://jdih.pu.go.id>



DENAH PLAFON
SKALA 1:50



DETAIL PLAFON
SKALA 1:20

CATATAN

DIMENSI DINYATAKAN DALAM SATUAN CENTIMETER



KEMENTERIAN PEKERJAAN UMUM DAN PERUMAHAN RAKYAT

GAMBAR PROTOTYPE
RUMAH TINGGAL SEDERHANA
TIPE 30 ALTERNATIF 1

NAMA GAMBAR

**DENAH PLAFON DAN
DETAIL PLAFON**

SKALA

UKURAN KERTAS

1 : 50 / 1 : 20

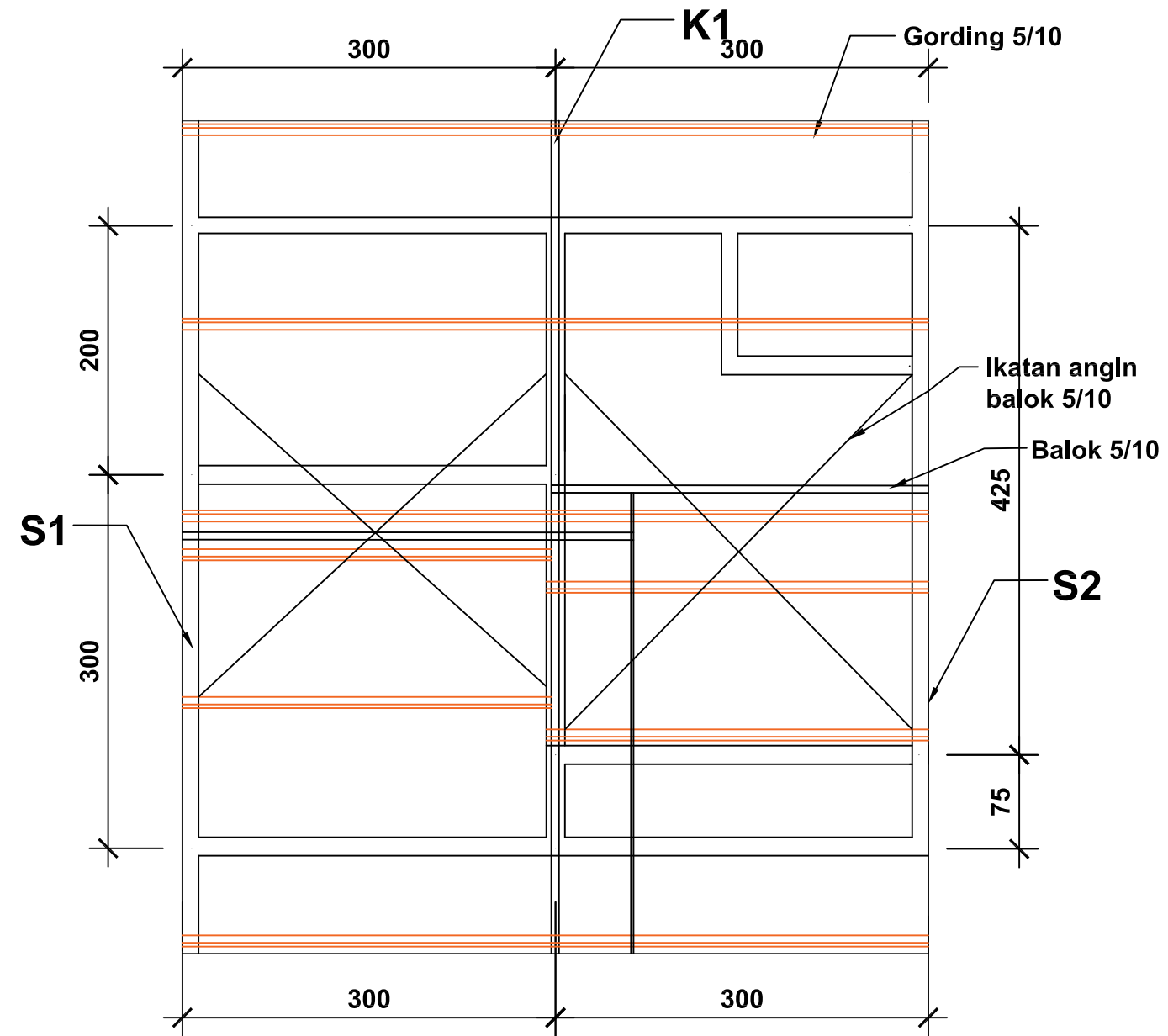
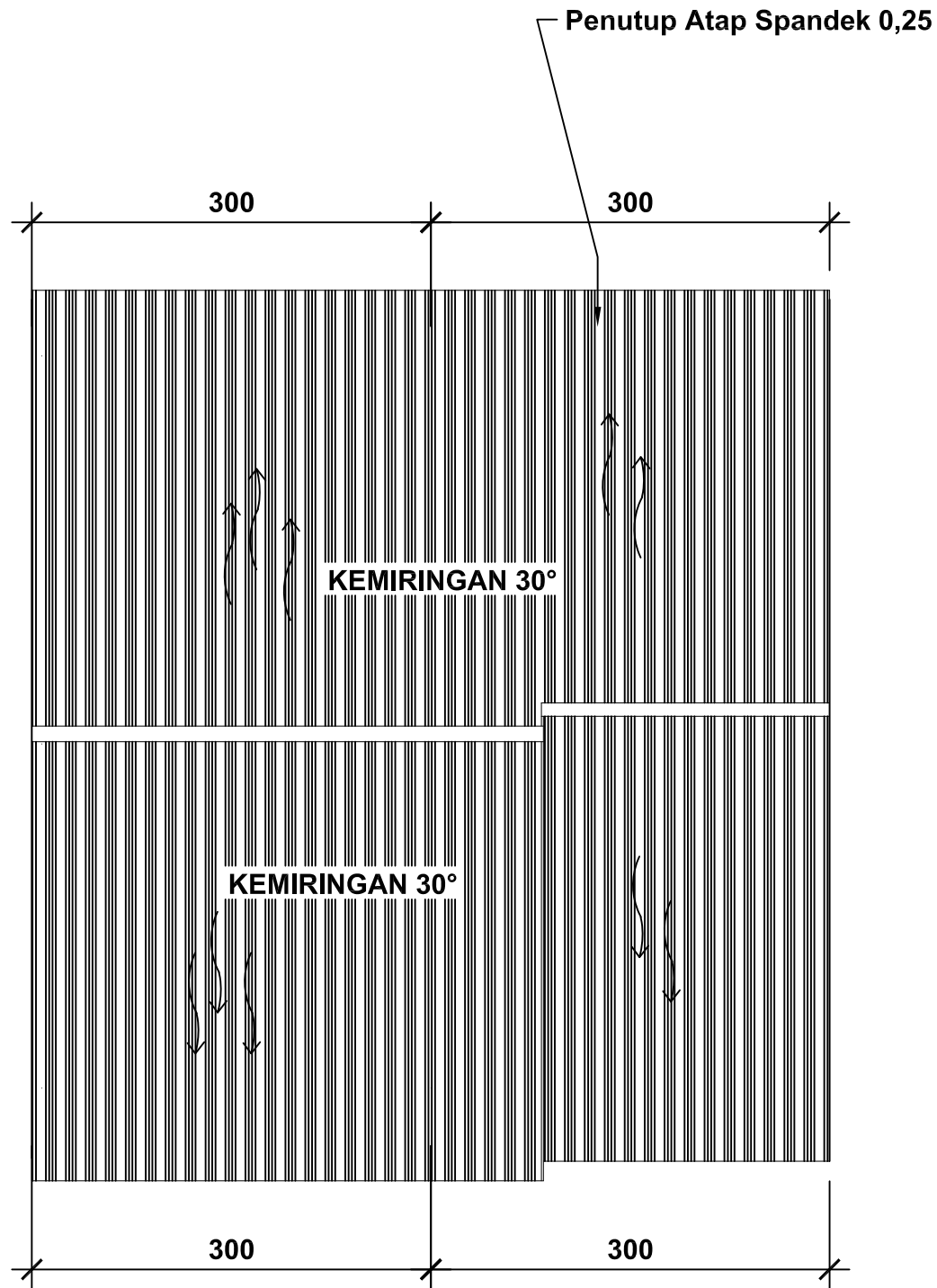
A3

NOMOR GAMBAR

12/A/PRS-I-A1-30.1/2024

JUMLAH HALAMAN

12 dari 53
<https://jdih.pu.go.id>



CATATAN

DIMENSI DINYATAKAN DALAM SATUAN CENTIMETER



KEMENTERIAN PEKERJAAN UMUM DAN PERUMAHAN RAKYAT

GAMBAR PROTOTIPE
RUMAH TINGGAL SEDERHANA
TIPE 30 ALTERNATIF 1

NAMA GAMBAR

DENAH ATAP DAN
KUDA-KUDA

SKALA

UKURAN KERTAS

1 : 50

A3

NOMOR GAMBAR

13/A/PRS-I-A1-30.1/2024

JUMLAH HALAMAN

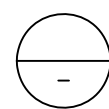
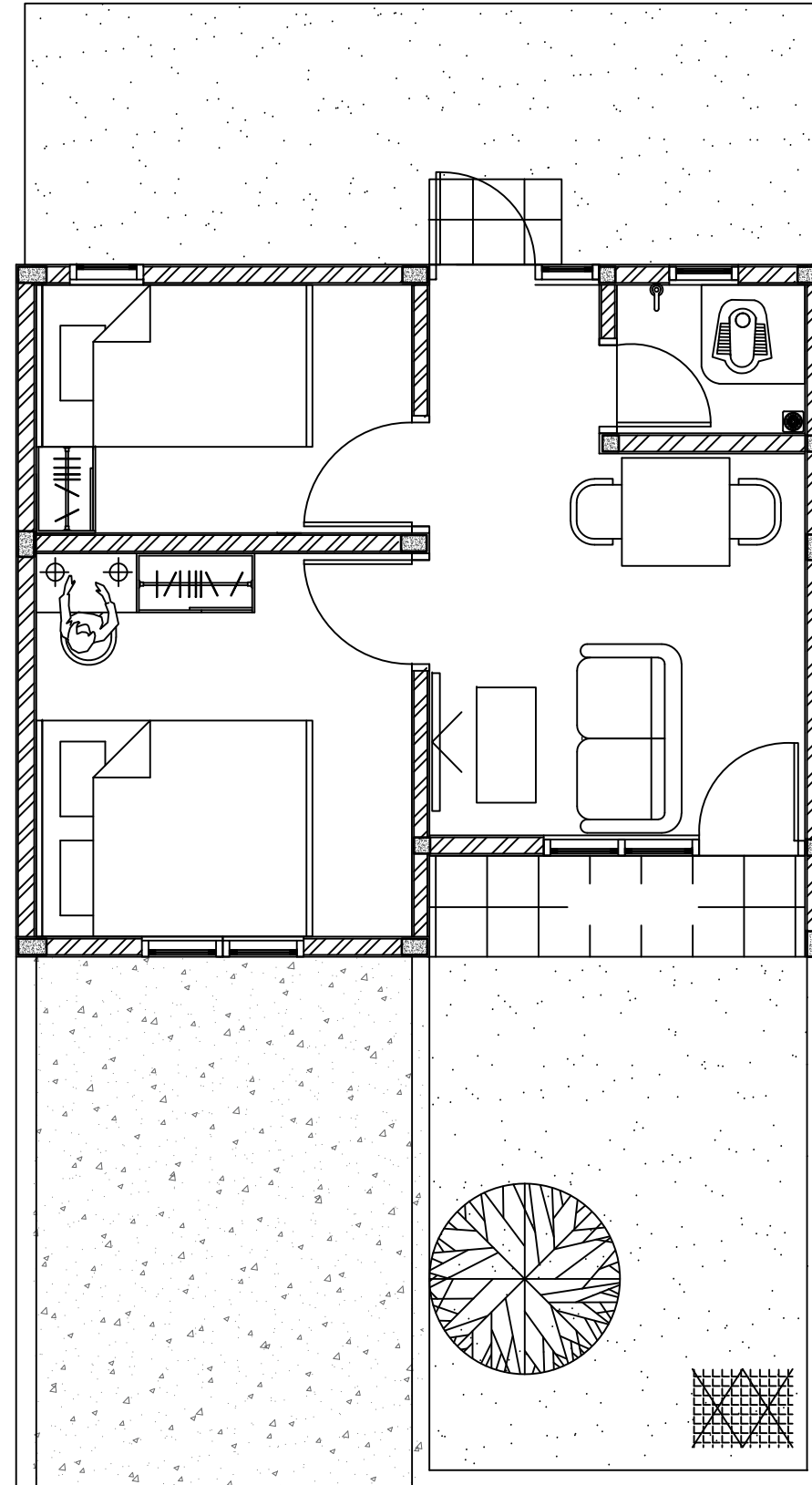
13 dari 53

<https://jdih.pu.go.id>

jdih.pu.go.id

DENAH ATAP
SKALA 1:50

DENAH KUDA-KUDA
SKALA 1:50



DENAH TATA RUANG DALAM

SKALA 1:50

CATATAN

DIMENSI DINYATAKAN DALAM SATUAN CENTIMETER



KEMENTERIAN PEKERJAAN UMUM DAN PERUMAHAN RAKYAT

GAMBAR PROTOTIPE
RUMAH TINGGAL SEDERHANA
TIPE 30 ALTERNATIF 1

NAMA GAMBAR

DENAH
TATA RUANG DALAM

SKALA

UKURAN KERTAS

1 : 50

A3

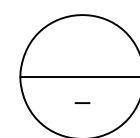
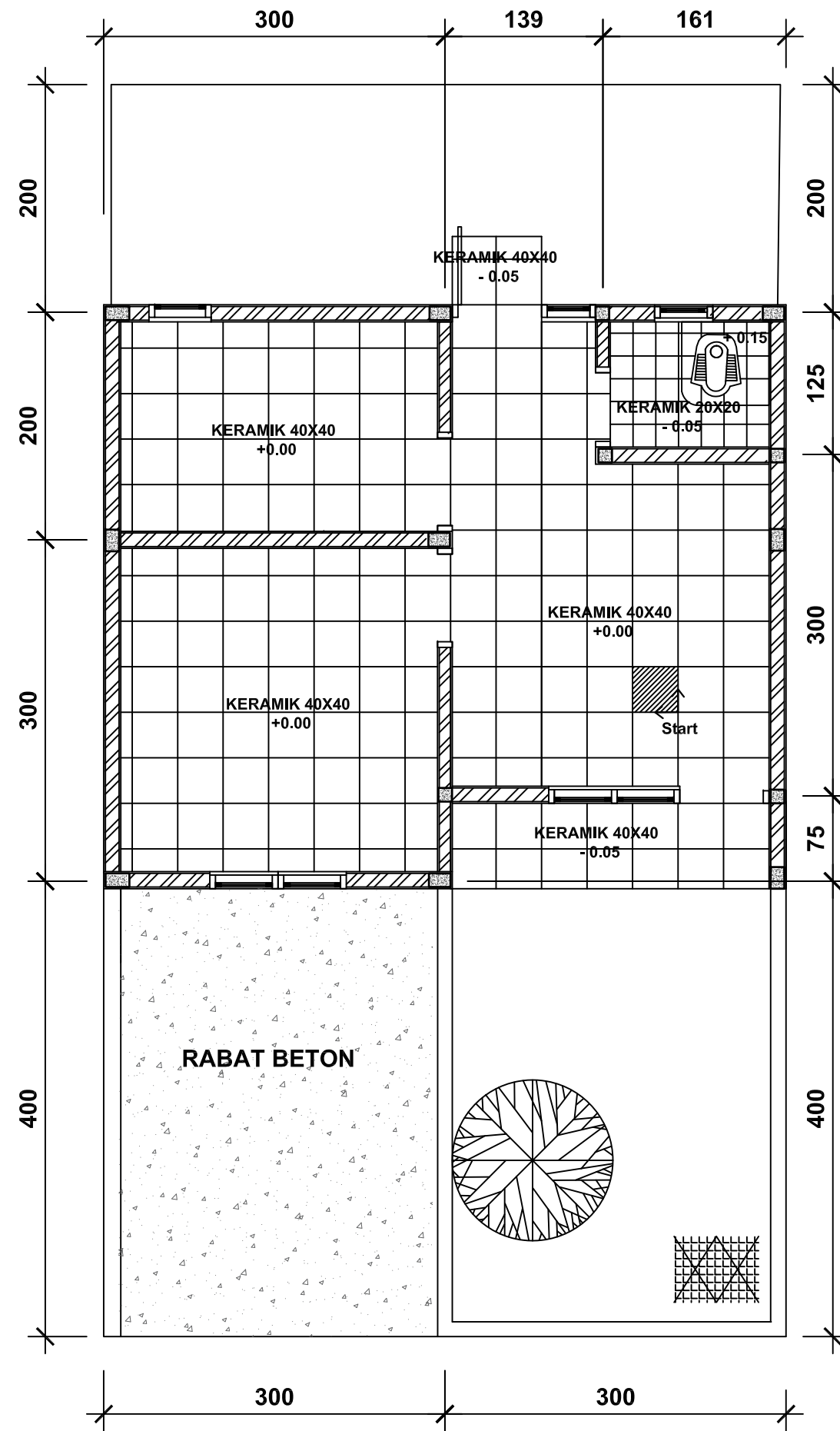
NOMOR GAMBAR

14/A/PRS-I-A1-30.1/2024

JUMLAH HALAMAN

14 dari 53

<https://jdih.pu.go.id>



DENAH POLA LANTAI

SKALA 1:50

CATATAN

DIMENSI DINYATAKAN DALAM SATUAN CENTIMETER



KEMENTERIAN PEKERJAAN UMUM DAN PERUMAHAN RAKYAT

GAMBAR PROTOTIPE
RUMAH TINGGAL SEDERHANA
TIPE 30 ALTERNATIF 1

NAMA GAMBAR

DENAH POLA LANTAI

SKALA

UKURAN KERTAS

1 : 50

A3

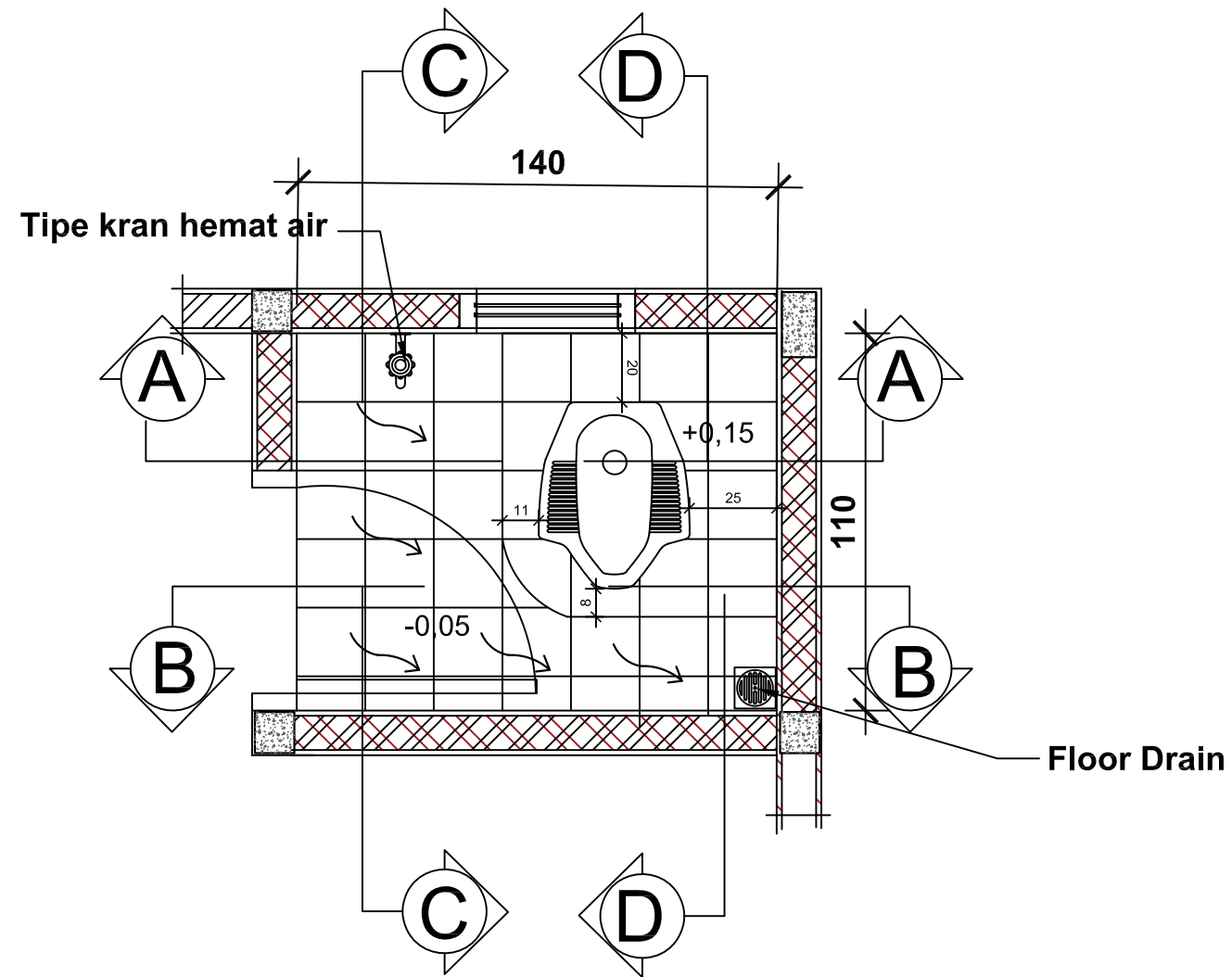
NOMOR GAMBAR

15/A/PRS-I-A1-30.1/2024

JUMLAH HALAMAN

15 dari 53

<https://jdih.pu.go.id>



DENAH KAMAR MANDI
SKALA 1:20

CATATAN

DIMENSI DINYATAKAN DALAM SATUAN
CENTIMETER



KEMENTERIAN PEKERJAAN UMUM DAN
PERUMAHAN RAKYAT

GAMBAR PROTOTIPE
RUMAH TINGGAL SEDERHANA
TIPE 30 ALTERNATIF 1

NAMA GAMBAR

DENAH KAMAR MANDI

SKALA

UKURAN KERTAS

1 : 20

A3

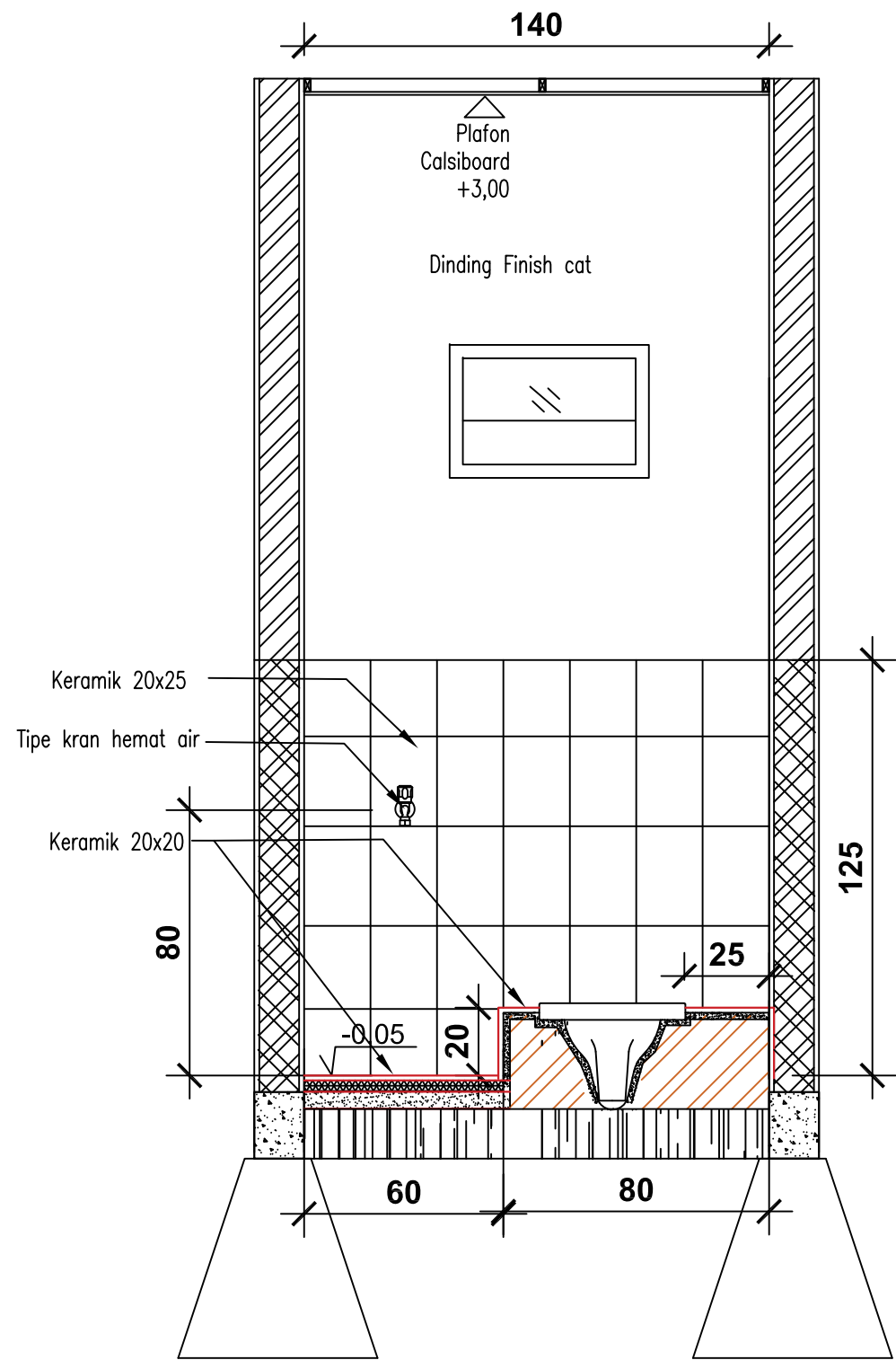
NOMOR GAMBAR

16/A/PRS-I-A1-30.1/2024

JUMLAH HALAMAN

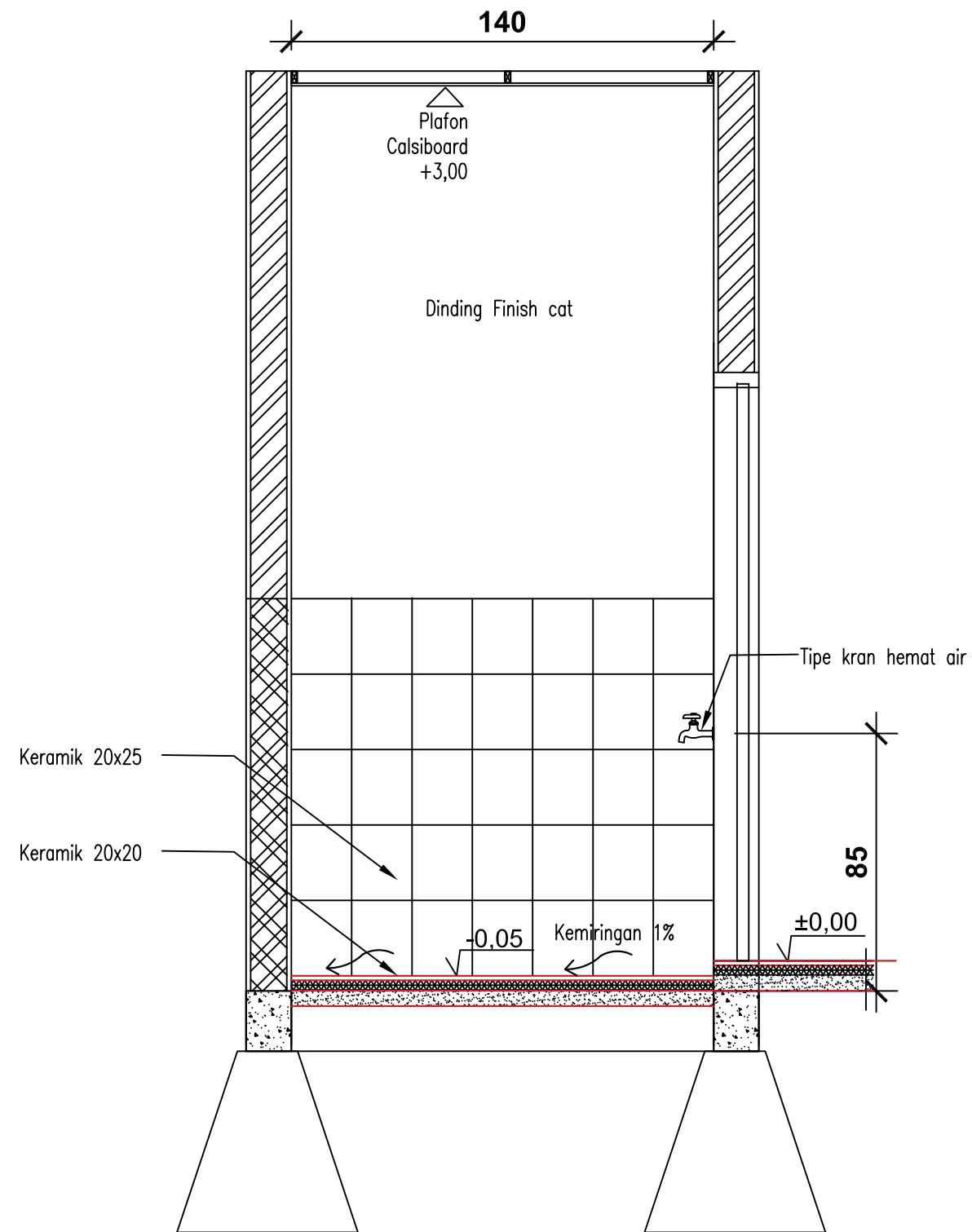
16 dari 53

<https://jdih.pu.go.id>



POTONGAN A-A

SKALA 1:20



POTONGAN B-B

SKALA 1:20

CATATAN

DIMENSI DINYATAKAN DALAM SATUAN CENTIMETER



KEMENTERIAN PEKERJAAN UMUM DAN PERUMAHAN RAKYAT

GAMBAR PROTOTIPE
RUMAH TINGGAL SEDERHANA
TIPE 30 ALTERNATIF 1

NAMA GAMBAR

POTONGAN
KAMAR MANDI A-A, B-B

SKALA

UKURAN KERTAS

1 : 20

A3

NOMOR GAMBAR

17/A/PRS-I-A1-30.1/2024

JUMLAH HALAMAN

17 dari 53

<https://jdih.pu.go.id>

CATATAN

DIMENSI DINYATAKAN DALAM SATUAN CENTIMETER



KEMENTERIAN PEKERJAAN UMUM DAN PERUMAHAN RAKYAT

GAMBAR PROTOTIPE
RUMAH TINGGAL SEDERHANA
TIPE 30 ALTERNATIF 1

NAMA GAMBAR

POTONGAN
KAMAR MANDI C-C, D-D

SKALA

UKURAN KERTAS

1 : 20

A3

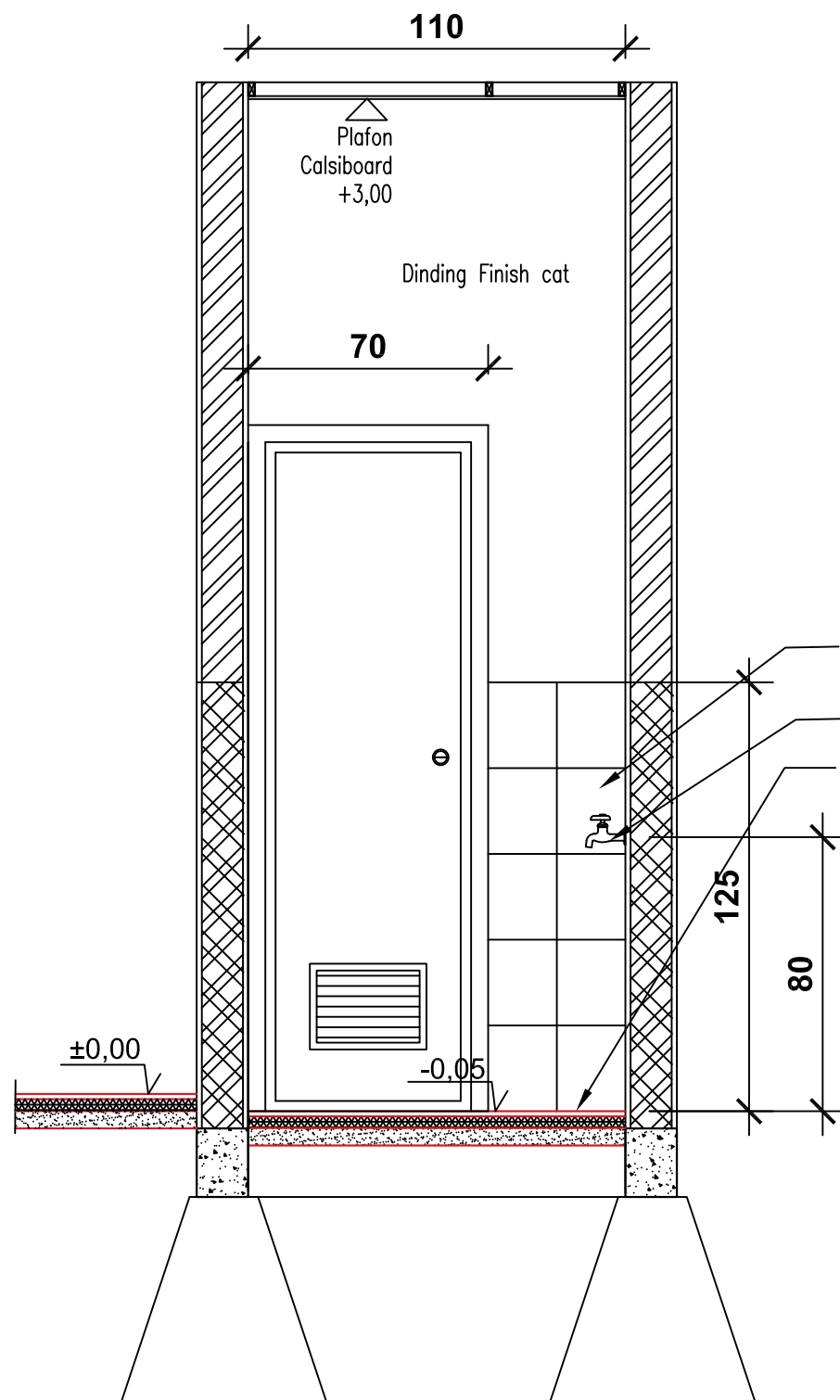
NOMOR GAMBAR

18/A/PRS-I-A1-30.1/2024

JUMLAH HALAMAN

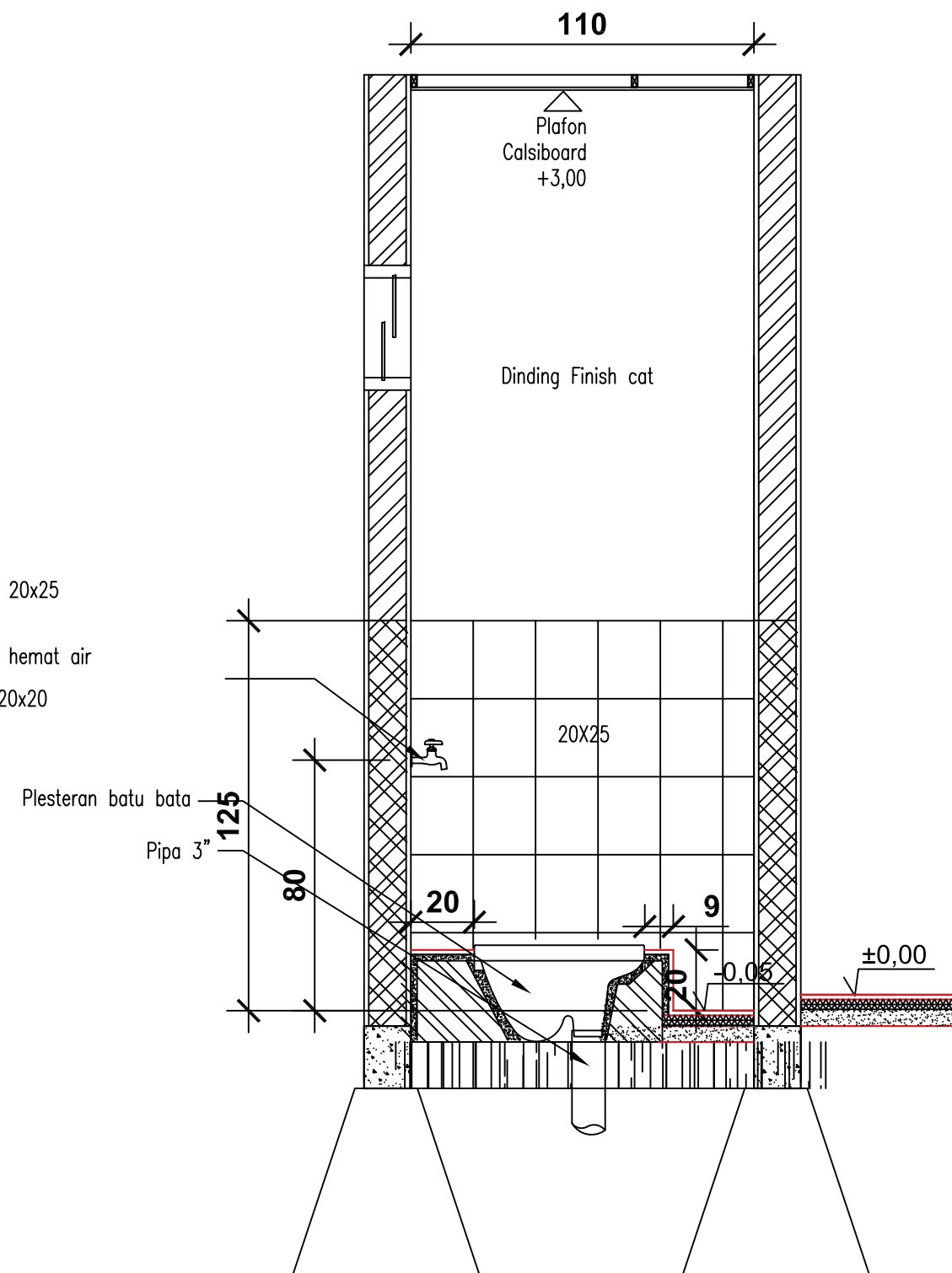
18 dari 53

<https://jdih.pu.go.id>



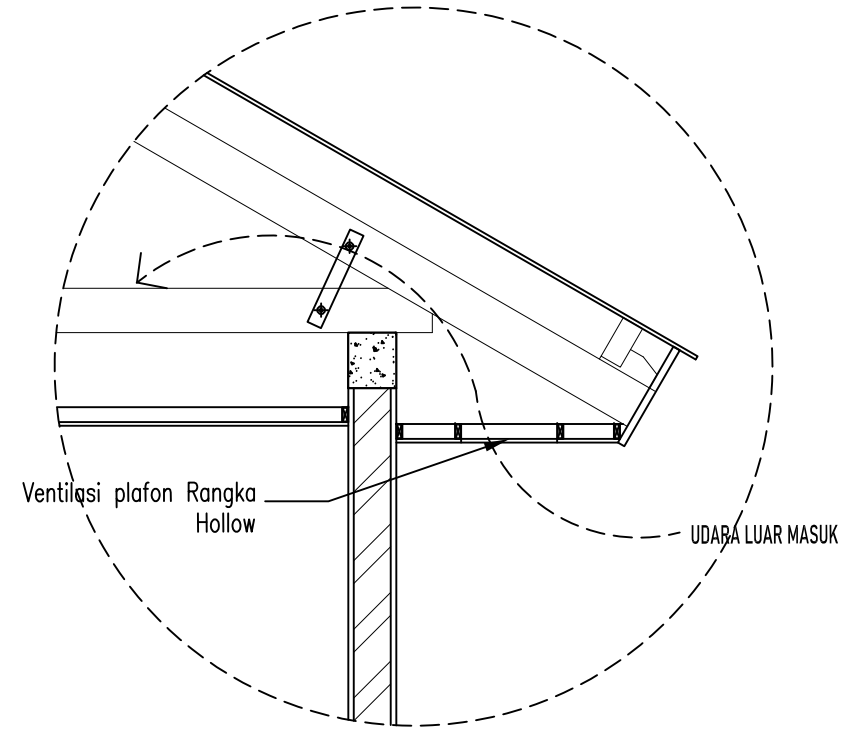
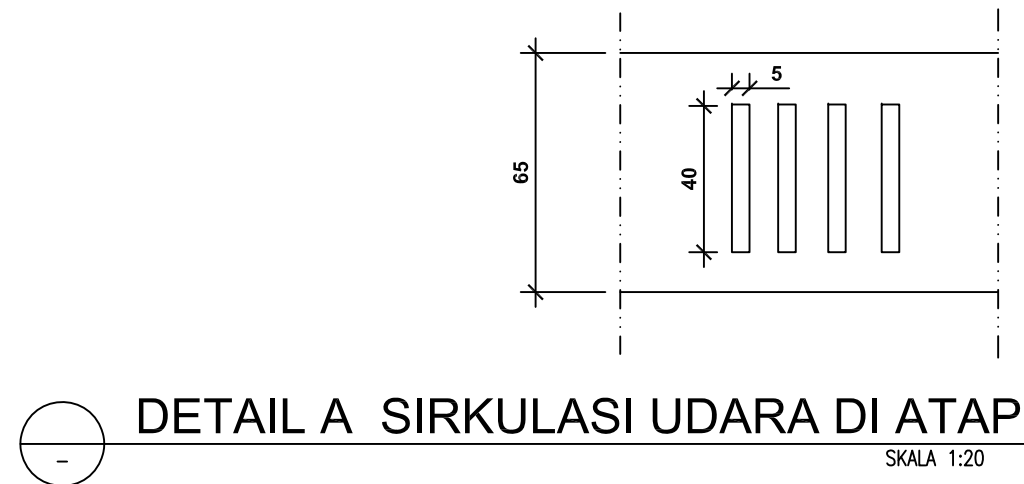
POTONGAN C-C

SKALA 1:20



POTONGAN D-D

SKALA 1:20



CATATAN
DIMENSI DINYATAKAN DALAM SATUAN CENTIMETER



KEMENTERIAN PEKERJAAN UMUM DAN PERUMAHAN RAKYAT

GAMBAR PROTOTYPE
RUMAH TINGGAL SEDERHANA
TIPE 30 ALTERNATIF 1

NAMA GAMBAR

**DETAIL ARSITEKTURAL
(SIRKULASI PENGHAWAAN ALAMI)**

SKALA UKURAN KERTAS

1 : 50 / 1 : 20 A3

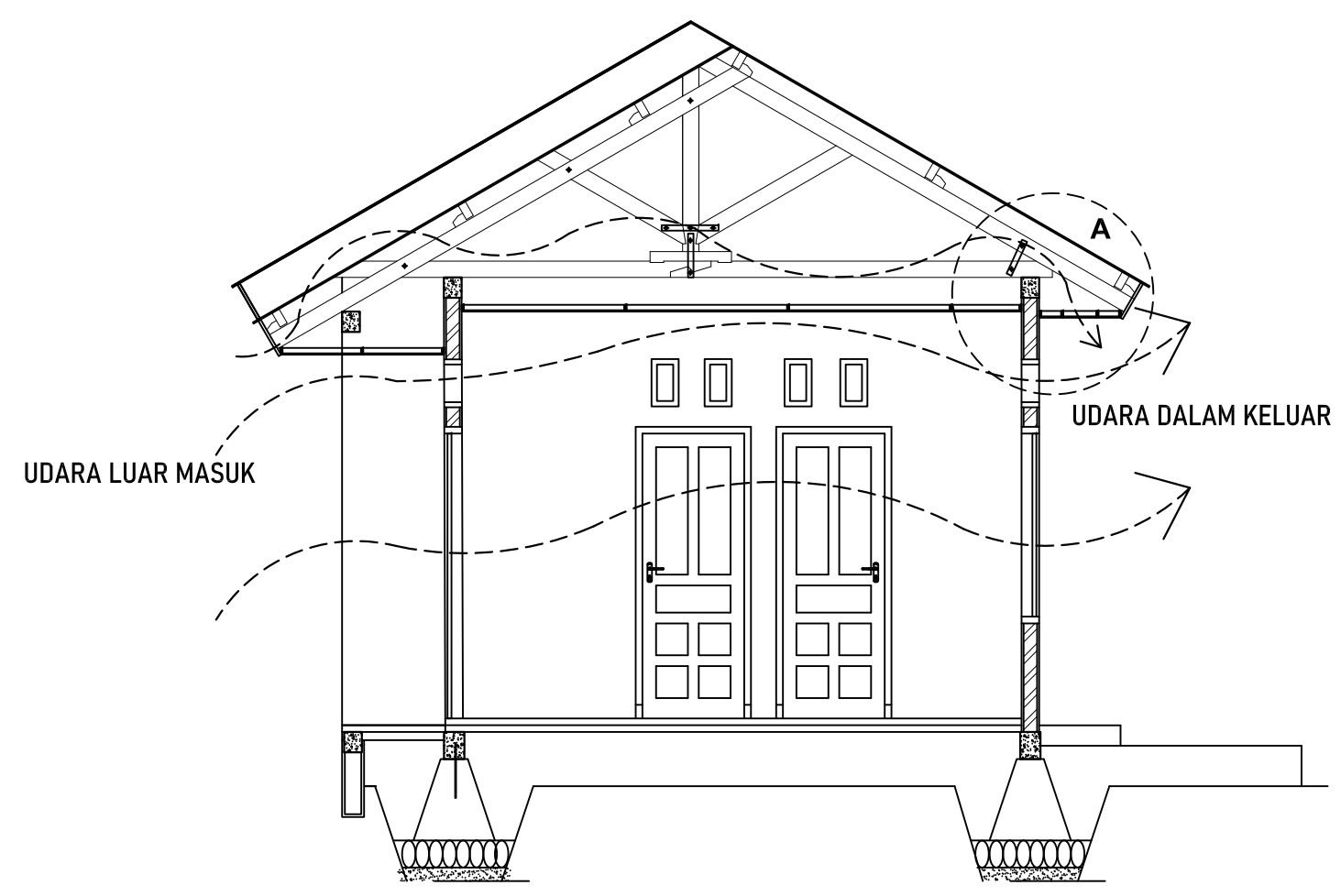
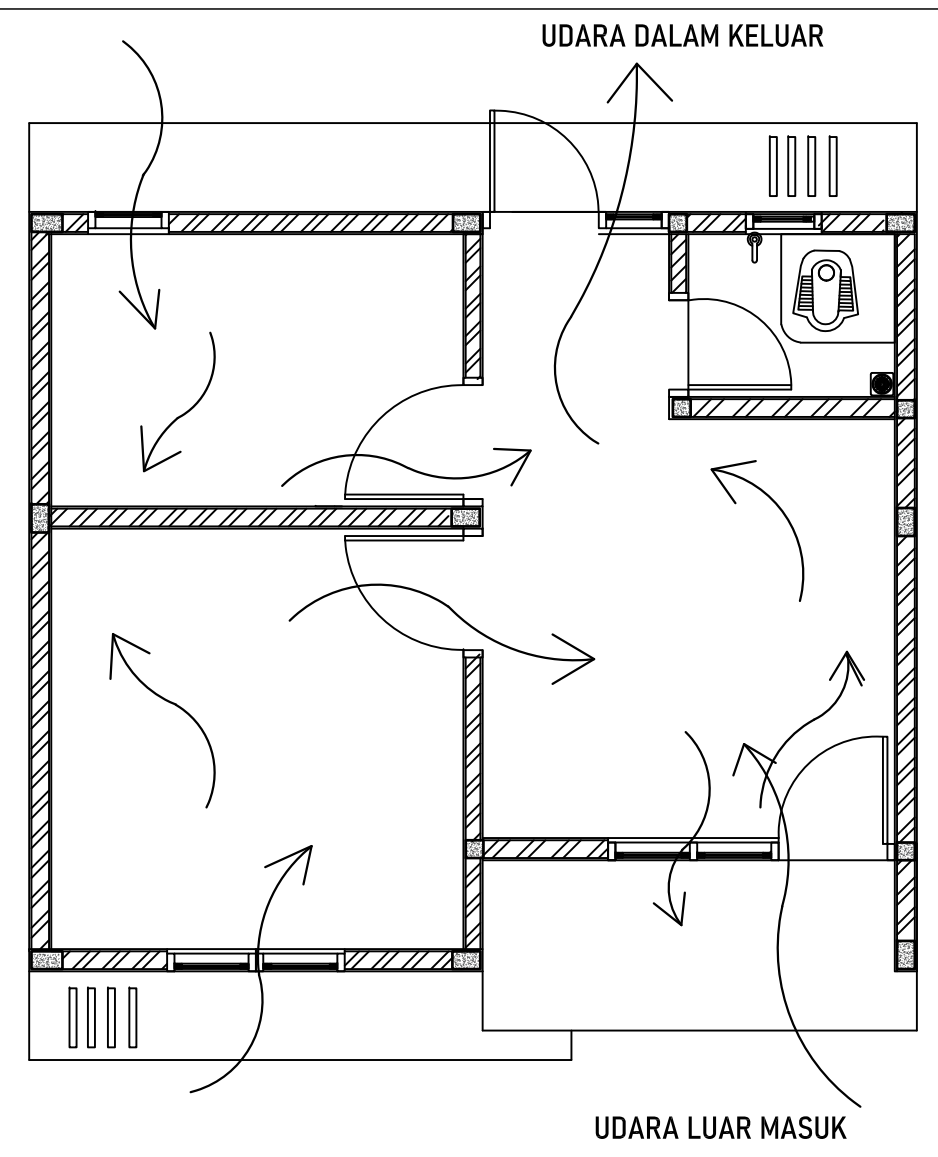
NOMOR GAMBAR

19/A/PRS-I-A1-30.1/2024

JUMLAH HALAMAN

19 dari 53

<https://jdih.pu.go.id>



SIRKULASI PENGHAWAAN ALAMI
SKALA 1:50

ARSITEKTURAL

Lantai Ruang	: Keramik Lantai 40x40cm
Dinding Ruang	: Dinding bata/con blok/bata ringan plester + cat
Kusen Pintu	: Kayu Kelas 2 uk. 5 x 10
Daun Pintu	: Kayu Kelas 2
Engsel Pintu	: 3" x 1,5
Daun Jendela	: Kayu Kelas 2
Plafond	: Kalsiboard 3 mm
Lantai KM/WC	: Keramik lantai 20x20 cm, unpolished
Dinding KM/WC	: Keramik dinding 20x25 cm, polished
Kusen KM/WC	: PVC
Daun pintu KM/WC	: PVC
Penutup Atap	: Spandek 0,25
Rangka Plafon	: Galvalum 2x4

CATATAN

DIMENSI DINYATAKAN DALAM SATUAN
CENTIMETER



KEMENTERIAN PEKERJAAN UMUM DAN
PERUMAHAN RAKYAT

GAMBAR PROTOTIPE
RUMAH TINGGAL SEDERHANA
TIPE 30 ALTERNATIF 1

NAMA GAMBAR

SPESIFIKASI
TEKNIS ARSITEKTURAL

SKALA

UKURAN KERTAS

NTS

A3

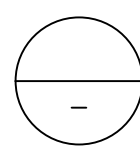
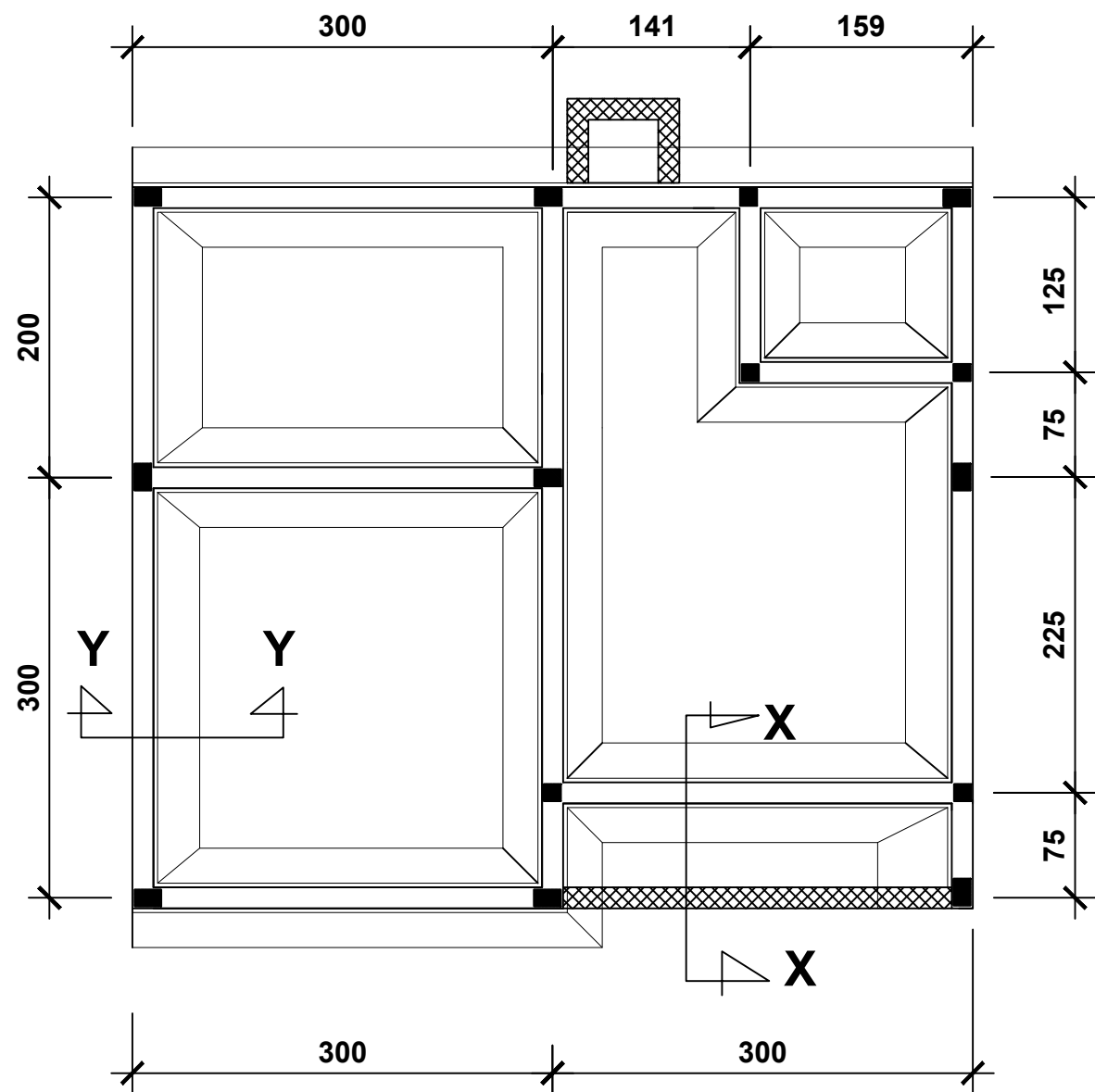
NOMOR GAMBAR

20/A/PRS-I-A1-30.1/2024

JUMLAH HALAMAN

20 dari 53

<https://jdih.pu.go.id>



DENAH PONDASI

SKALA 1:50

CATATAN

DIMENSI DINYATAKAN DALAM SATUAN CENTIMETER



KEMENTERIAN PEKERJAAN UMUM DAN PERUMAHAN RAKYAT

GAMBAR PROTOTIPE
RUMAH TINGGAL SEDERHANA
TIPE 30 ALTERNATIF 1

NAMA GAMBAR

DENAH PONDASI

SKALA

1 : 50

UKURAN KERTAS

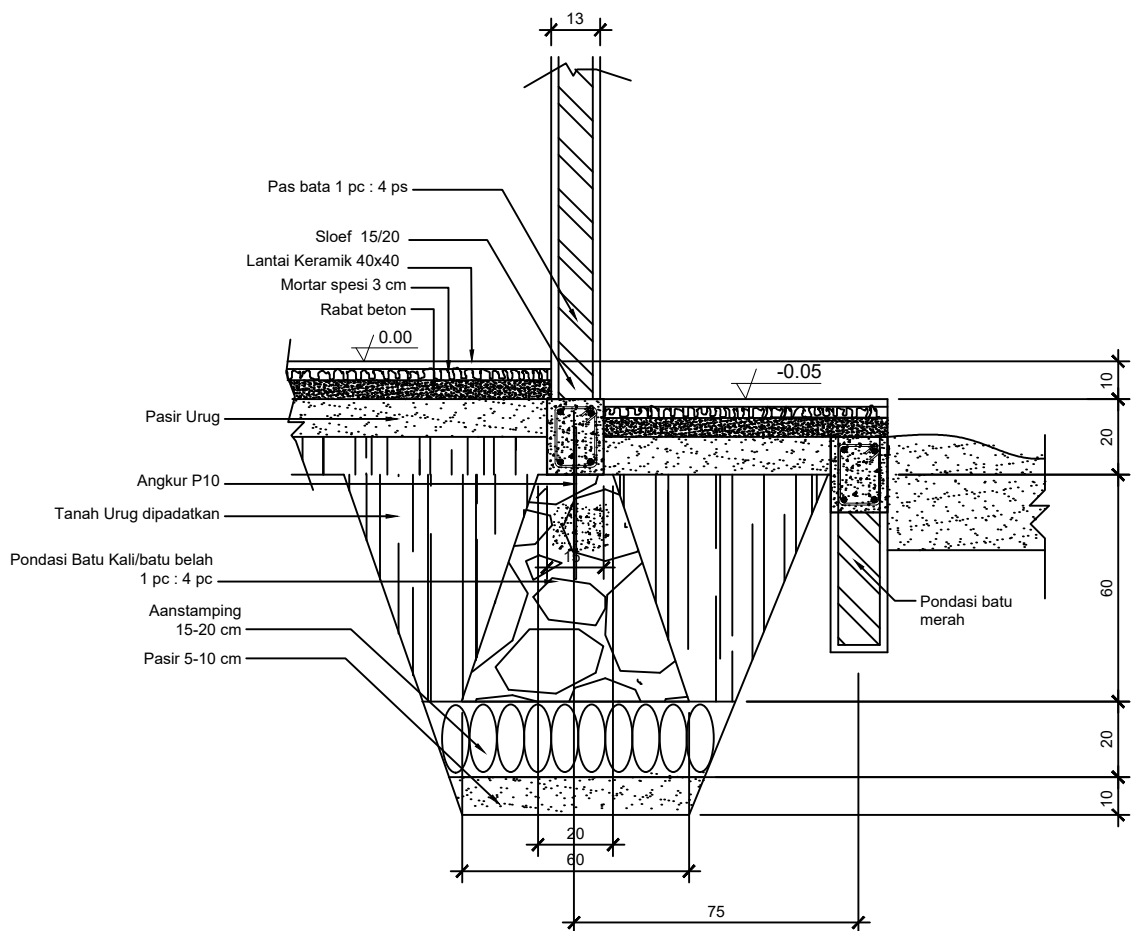
A3

NOMOR GAMBAR

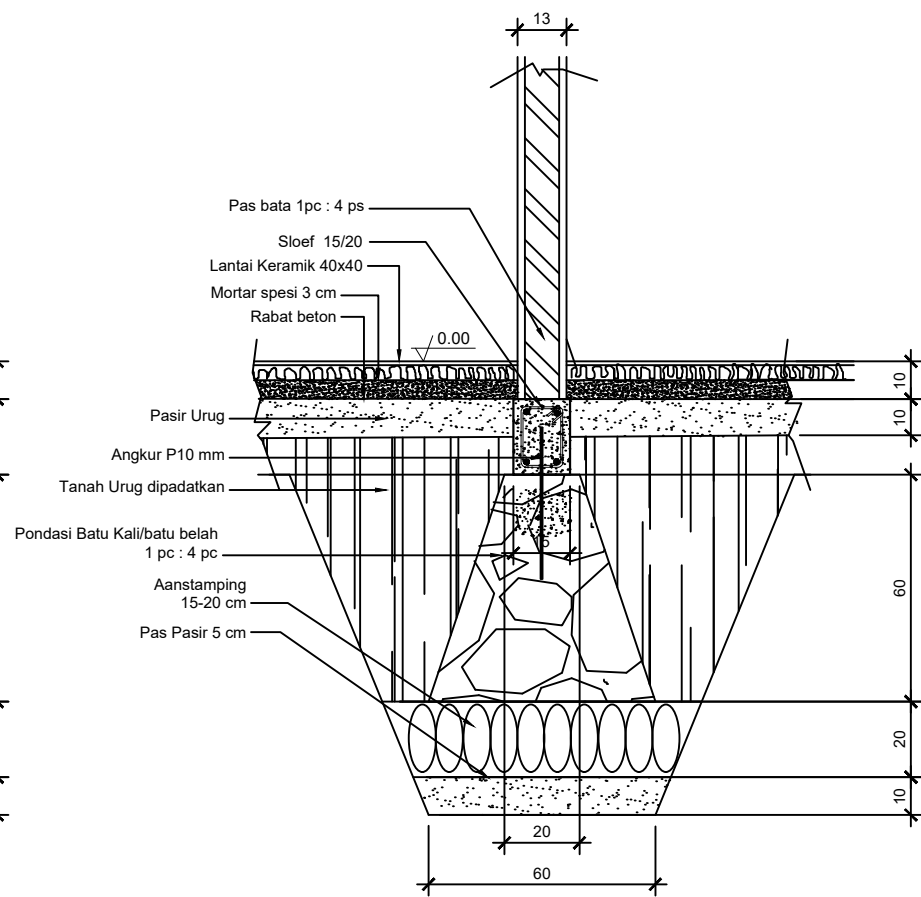
21/S/PRS-I-A1-30.1/2024

JUMLAH HALAMAN

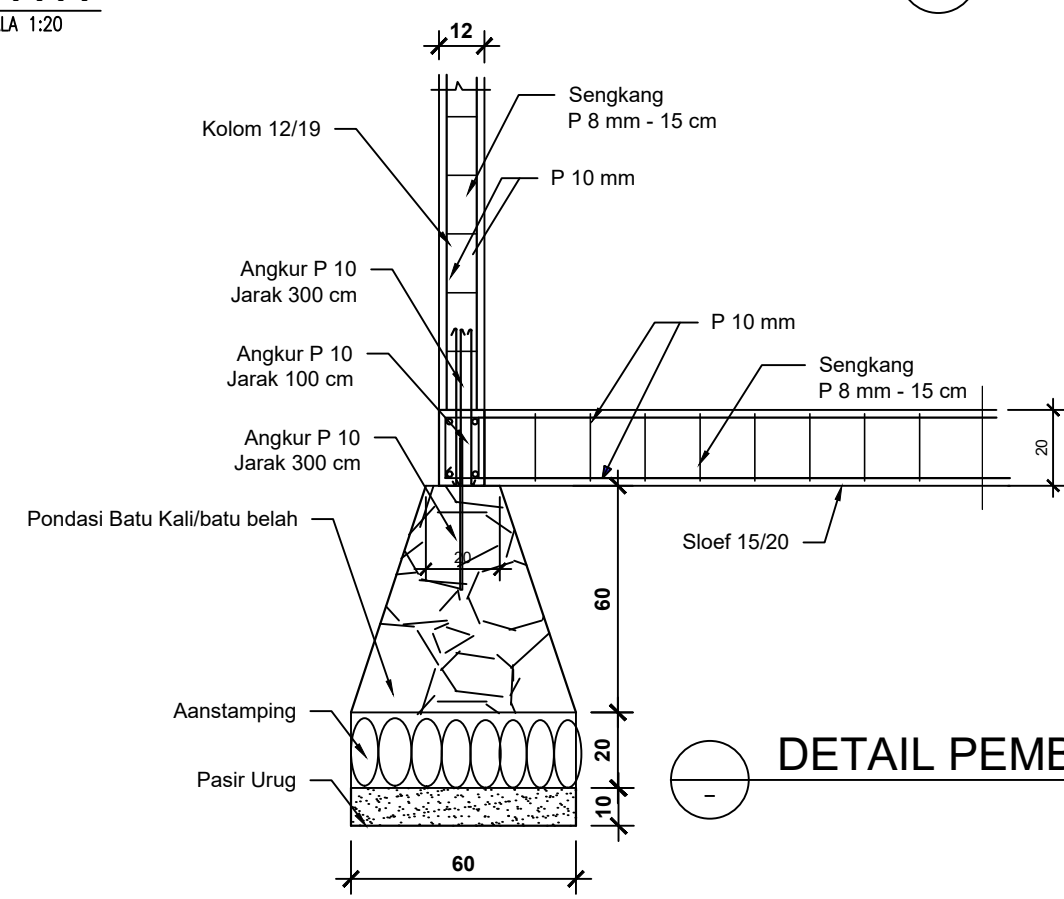
21 dari 53
<https://jdih.pu.go.id>



DETAIL X-X
SKALA 1:20



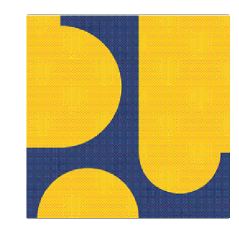
DETAIL Y-Y
SKALA 1:20



DETAIL PEMBESIAN
SKALA 1:20

CATATAN

DIMENSI DINYATAKAN DALAM SATUAN CENTIMETER



KEMENTERIAN PEKERJAAN UMUM DAN PERUMAHAN RAKYAT

GAMBAR PROTOTYPE
RUMAH TINGGAL SEDERHANA
TIPE 30 ALTERNATIF 1

NAMA GAMBAR

DETAIL
PONDASI

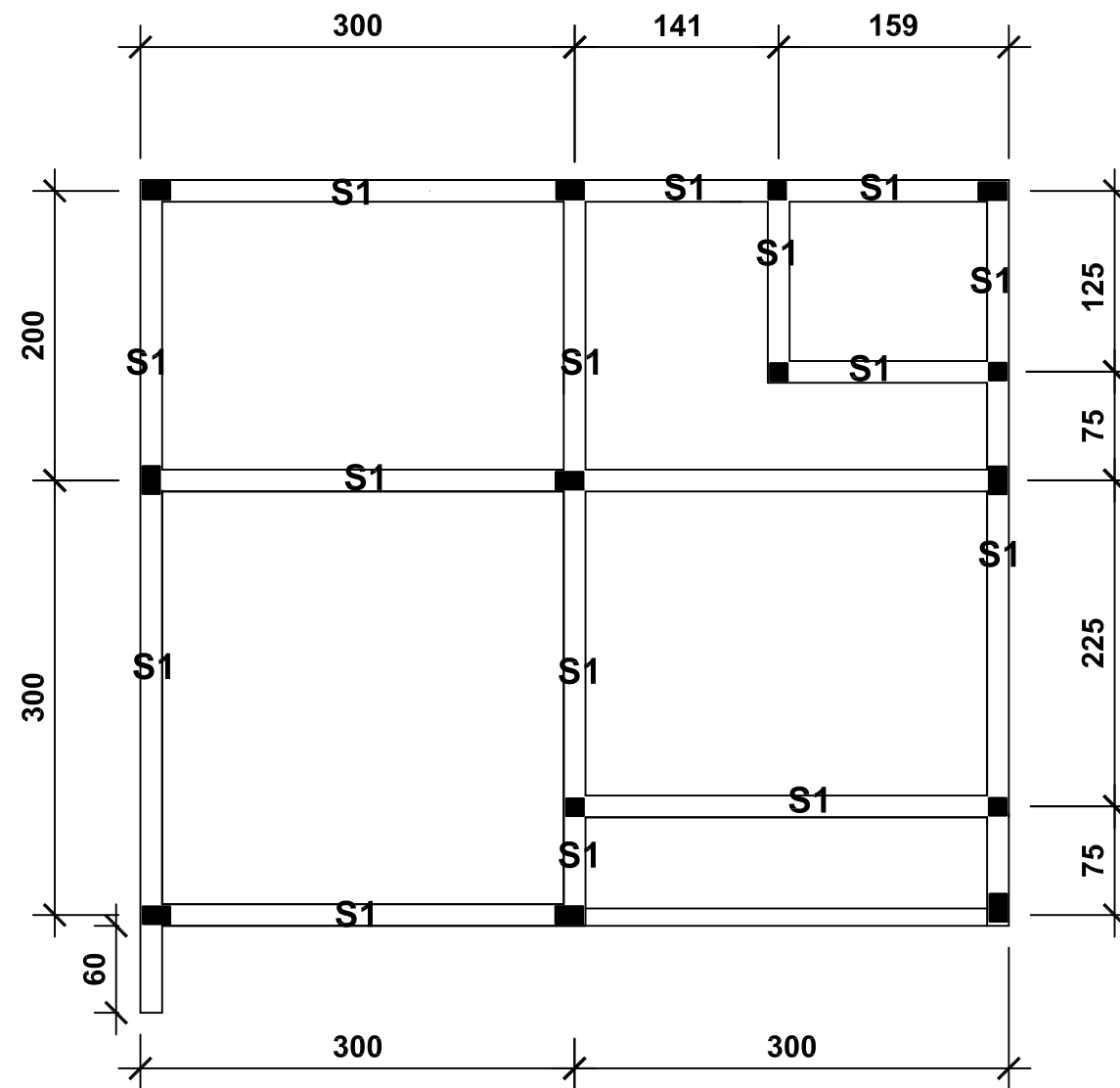
SKALA	UKURAN KERTAS
1 : 20	A3

NOMOR GAMBAR

22/S/PRS-I-A1-30.1/2024

JUMLAH HALAMAN

22 dari 53
<https://jdih.pu.go.id>



DENAH SLOOF
SKALA 1:50

CATATAN

DIMENSI DINYATAKAN DALAM SATUAN CENTIMETER



KEMENTERIAN PEKERJAAN UMUM DAN PERUMAHAN RAKYAT

GAMBAR PROTOTIPE
RUMAH TINGGAL SEDERHANA
TIPE 30 ALTERNATIF 1

NAMA GAMBAR

DENAH SLOOF

SKALA

1 : 50

UKURAN KERTAS

A3

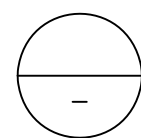
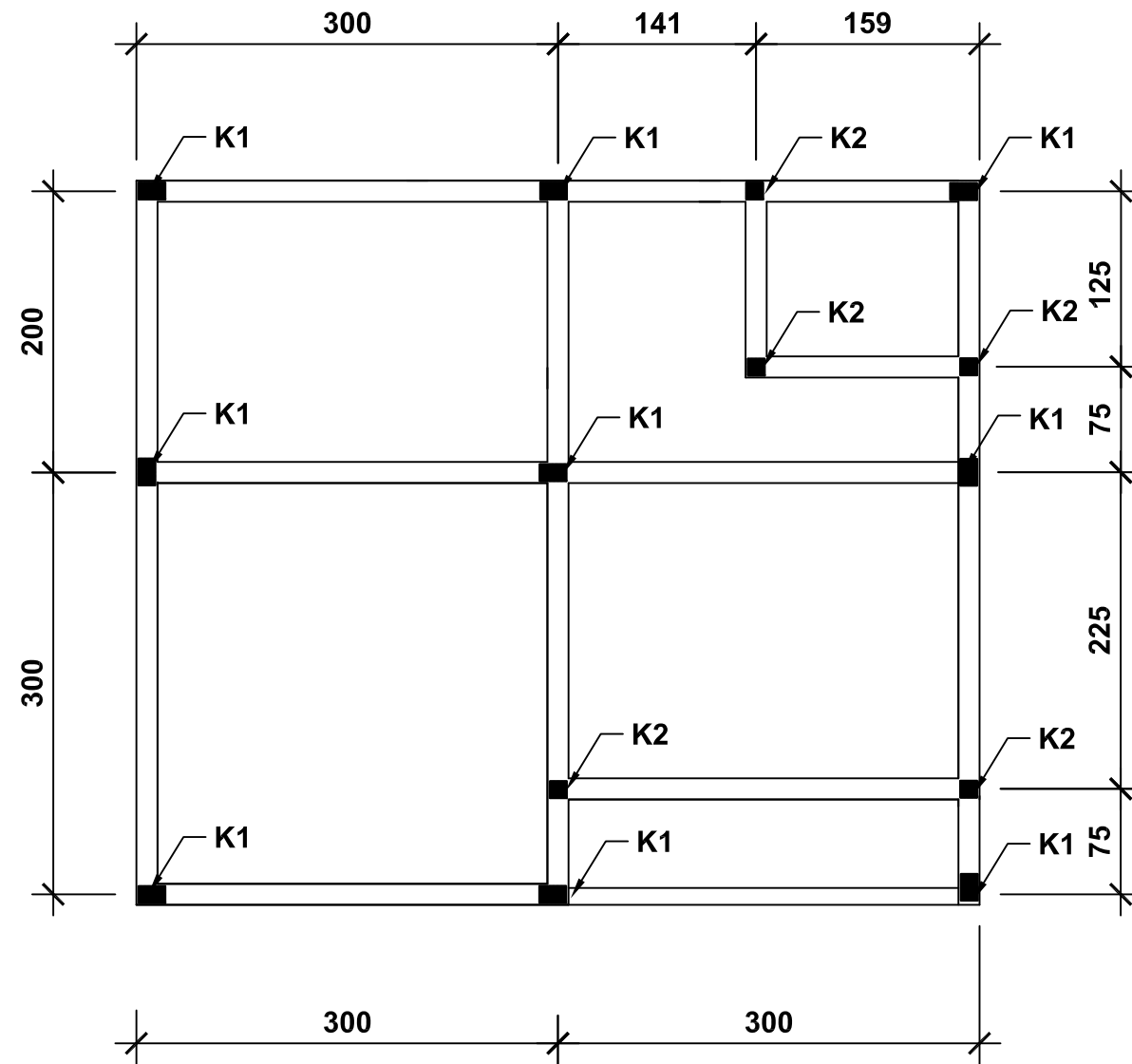
NOMOR GAMBAR

23/S/PRS-I-A1-30.1/2024

JUMLAH HALAMAN

23 dari 53

<https://jdih.pu.go.id>



DENAH KOLOM

SKALA 1:50

CATATAN

DIMENSI DINYATAKAN DALAM SATUAN CENTIMETER



KEMENTERIAN PEKERJAAN UMUM DAN PERUMAHAN RAKYAT

GAMBAR PROTOTIPE
RUMAH TINGGAL SEDERHANA
TIPE 30 ALTERNATIF 1

NAMA GAMBAR

DENAH
KOLOM

SKALA

UKURAN KERTAS

1 : 50

A3

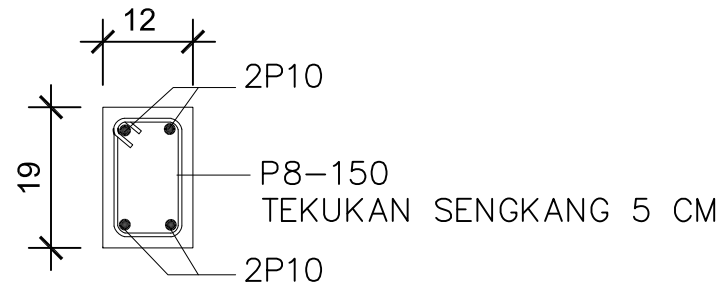
NOMOR GAMBAR

24/S/PRS-I-A1-30.1/2024

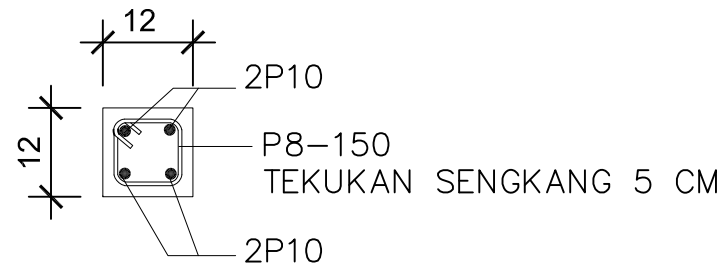
JUMLAH HALAMAN

24 dari 53

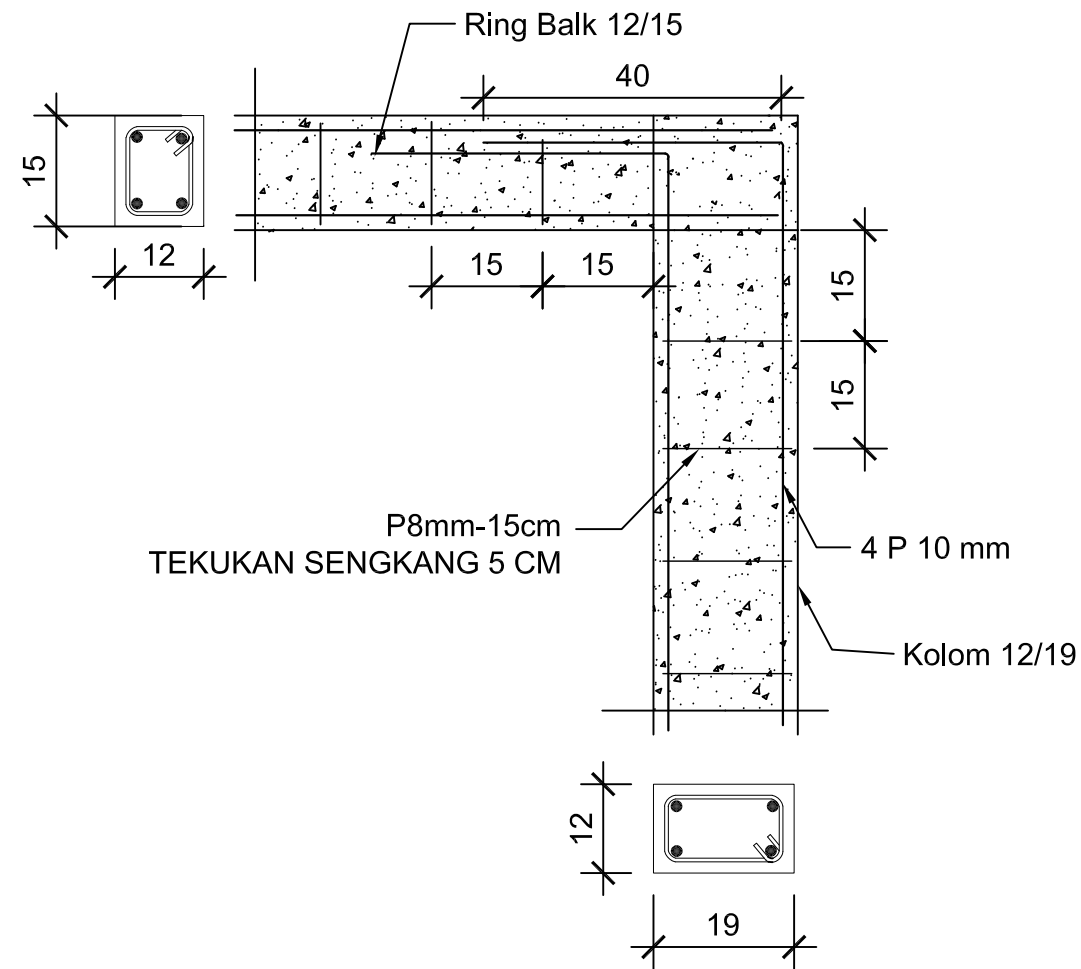
<https://jdih.pu.go.id>



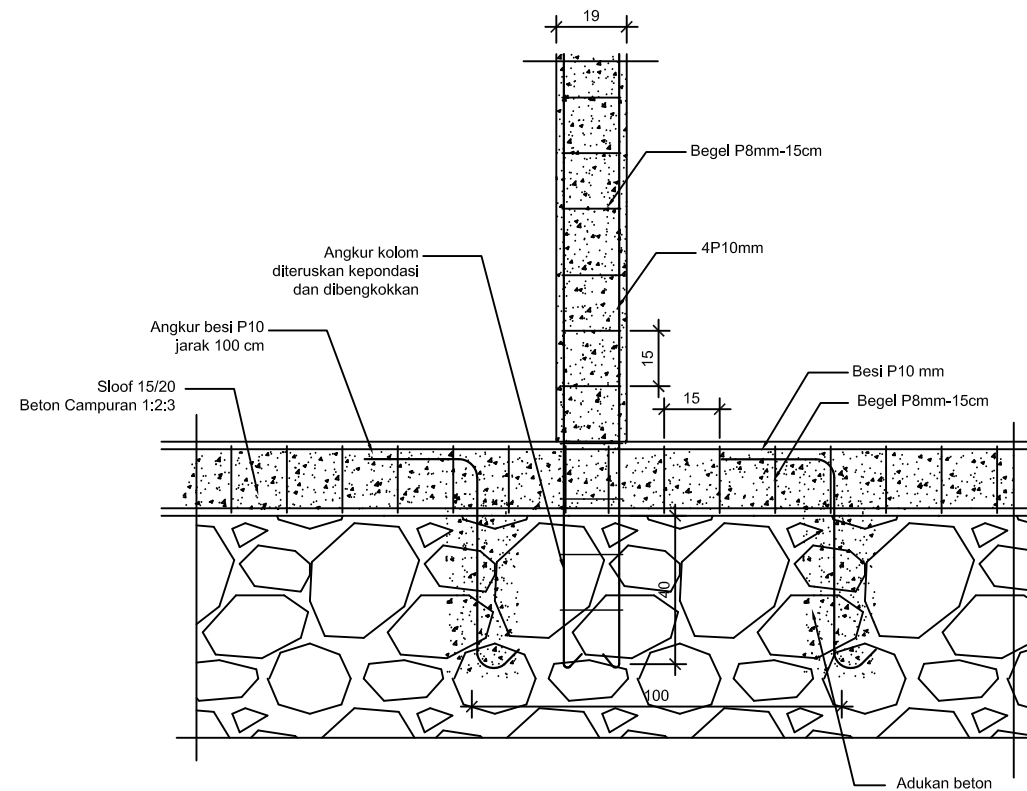
DETAIL KOLOM K1
SKALA 1:10



DETAIL KOLOM K2
SKALA 1:10



DETAIL HUB KOLOM SUDUT & BALOK
SKALA 1:10



DETAIL HUBUNGAN SLOOF, KOLOM DAN PONDASI
SKALA 1:20

CATATAN

DIMENSI DINYATAKAN DALAM SATUAN CENTIMETER



KEMENTERIAN PEKERJAAN UMUM DAN PERUMAHAN RAKYAT

GAMBAR PROTOTIPE
RUMAH TINGGAL SEDERHANA
TIPE 30 ALTERNATIF 1

NAMA GAMBAR

DETAIL
PENULANGAN
KOLOM

SKALA

1 : 20

UKURAN KERTAS

A3

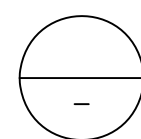
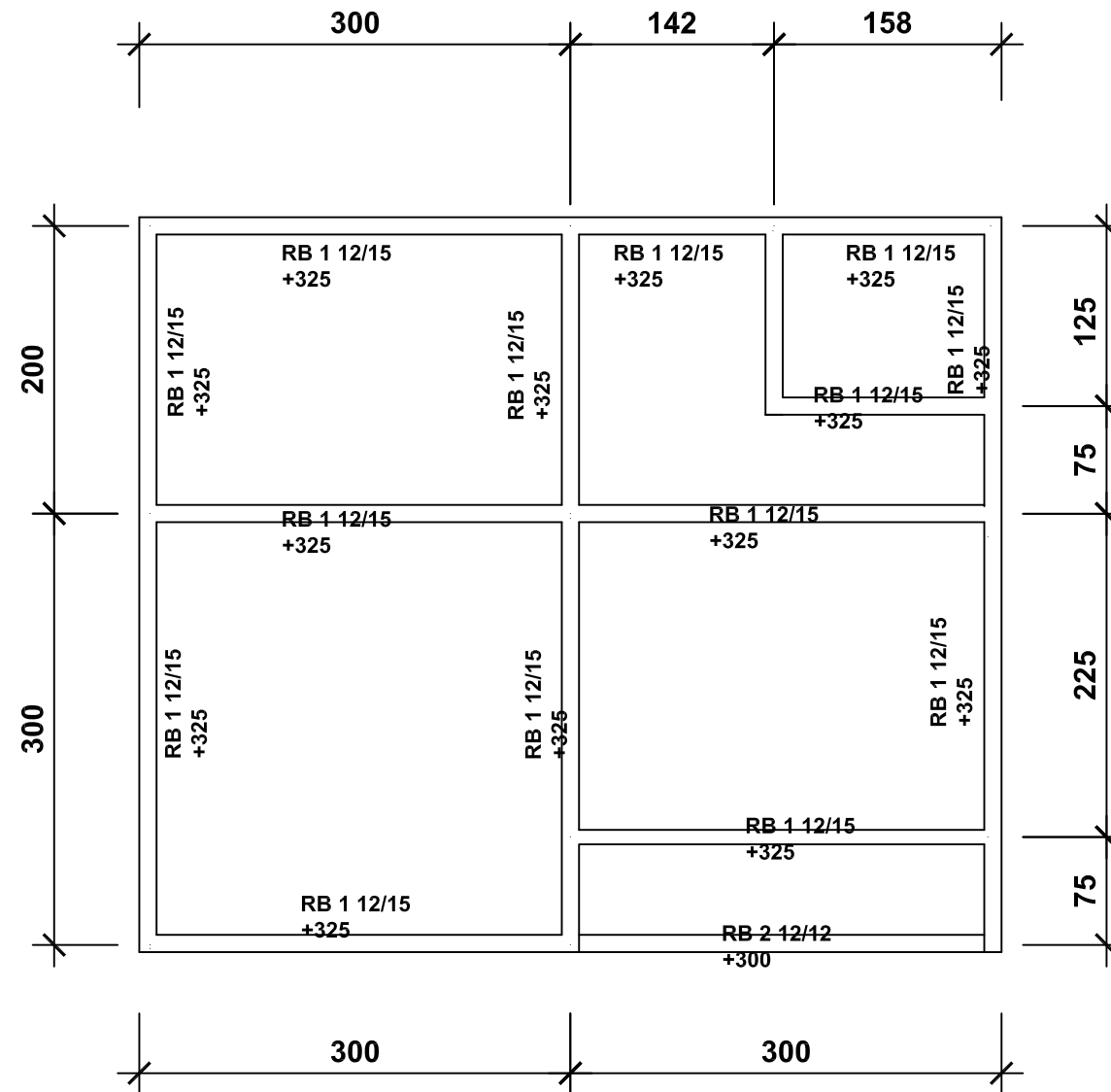
NOMOR GAMBAR

25/S/PRS-I-A1-30.1/2024

JUMLAH HALAMAN

25 dari 53

<https://jdih.pu.go.id>



DENAH RING BALOK

SKALA 1:50

CATATAN

DIMENSI DINYATAKAN DALAM SATUAN CENTIMETER



KEMENTERIAN PEKERJAAN UMUM DAN PERUMAHAN RAKYAT

GAMBAR PROTOTIPE
RUMAH TINGGAL SEDERHANA
TIPE 30 ALTERNATIF 1

NAMA GAMBAR

DENAH
RING BALOK

SKALA

UKURAN KERTAS

1 : 50

A3

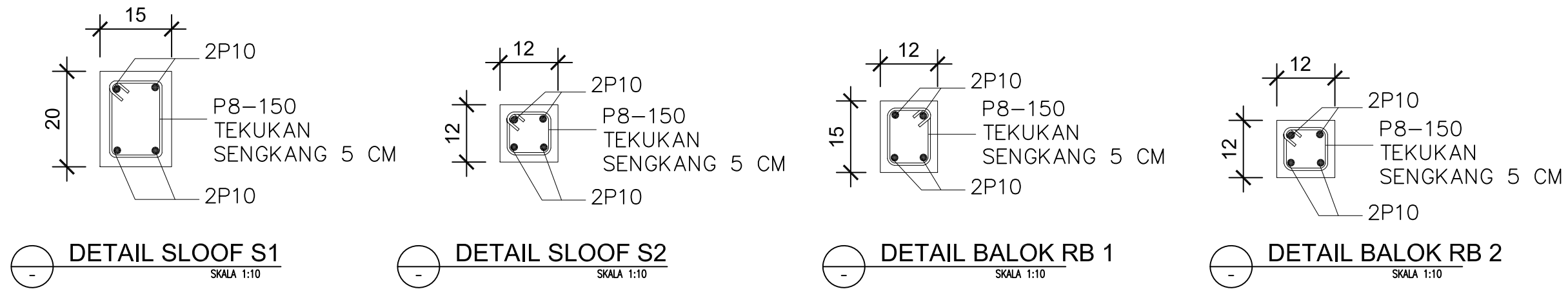
NOMOR GAMBAR

26/S/PRS-I-A1-30.1/2024

JUMLAH HALAMAN

26 dari 53

<https://jdih.pu.go.id>



CATATAN

DIMENSI DINYATAKAN DALAM SATUAN CENTIMETER



KEMENTERIAN PEKERJAAN UMUM DAN PERUMAHAN RAKYAT

GAMBAR PROTOTIPE
RUMAH TINGGAL SEDERHANA
TIPE 30 ALTERNATIF 1

NAMA GAMBAR

DETAIL
PENULANGAN
BALOK

SKALA

UKURAN KERTAS

1 : 20

A3

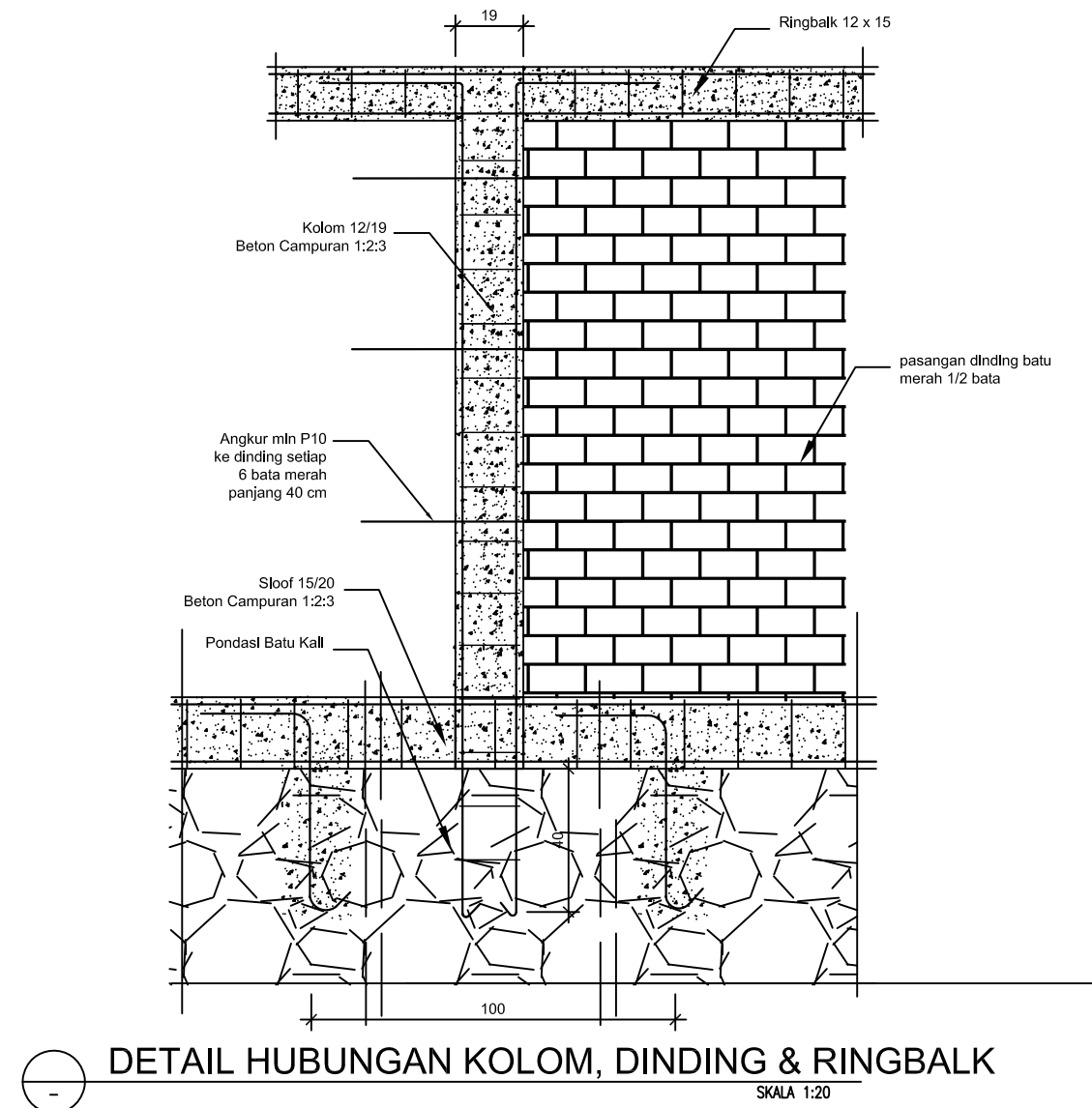
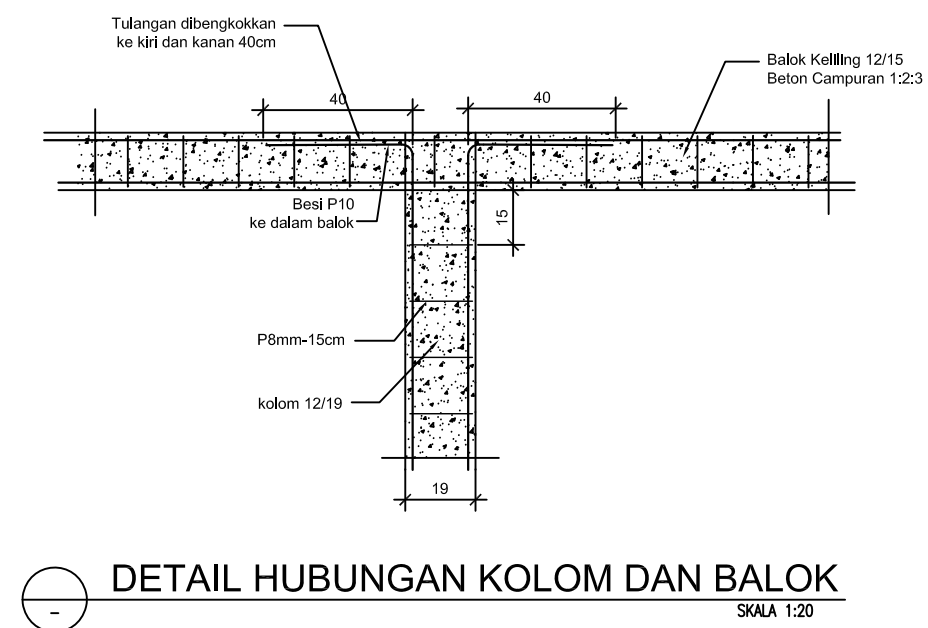
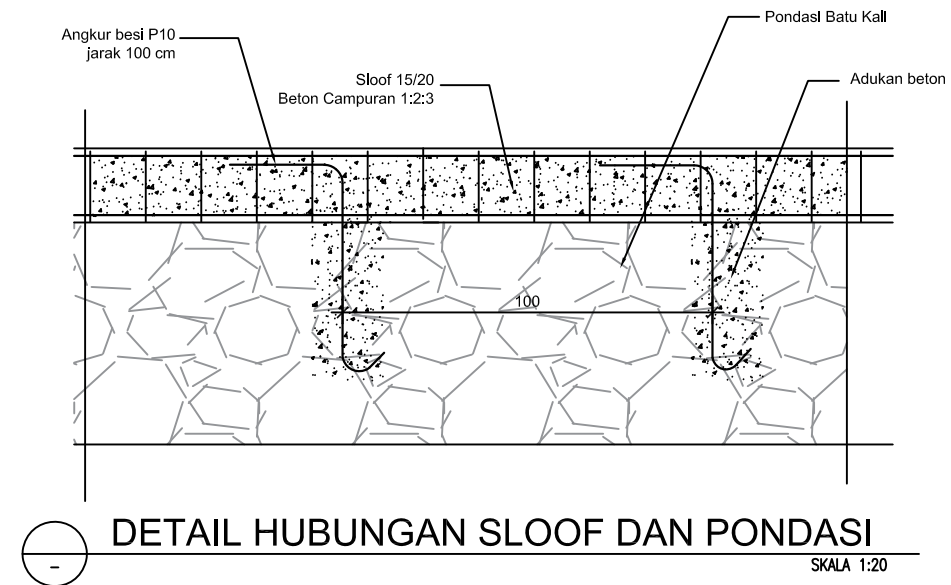
NOMOR GAMBAR

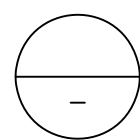
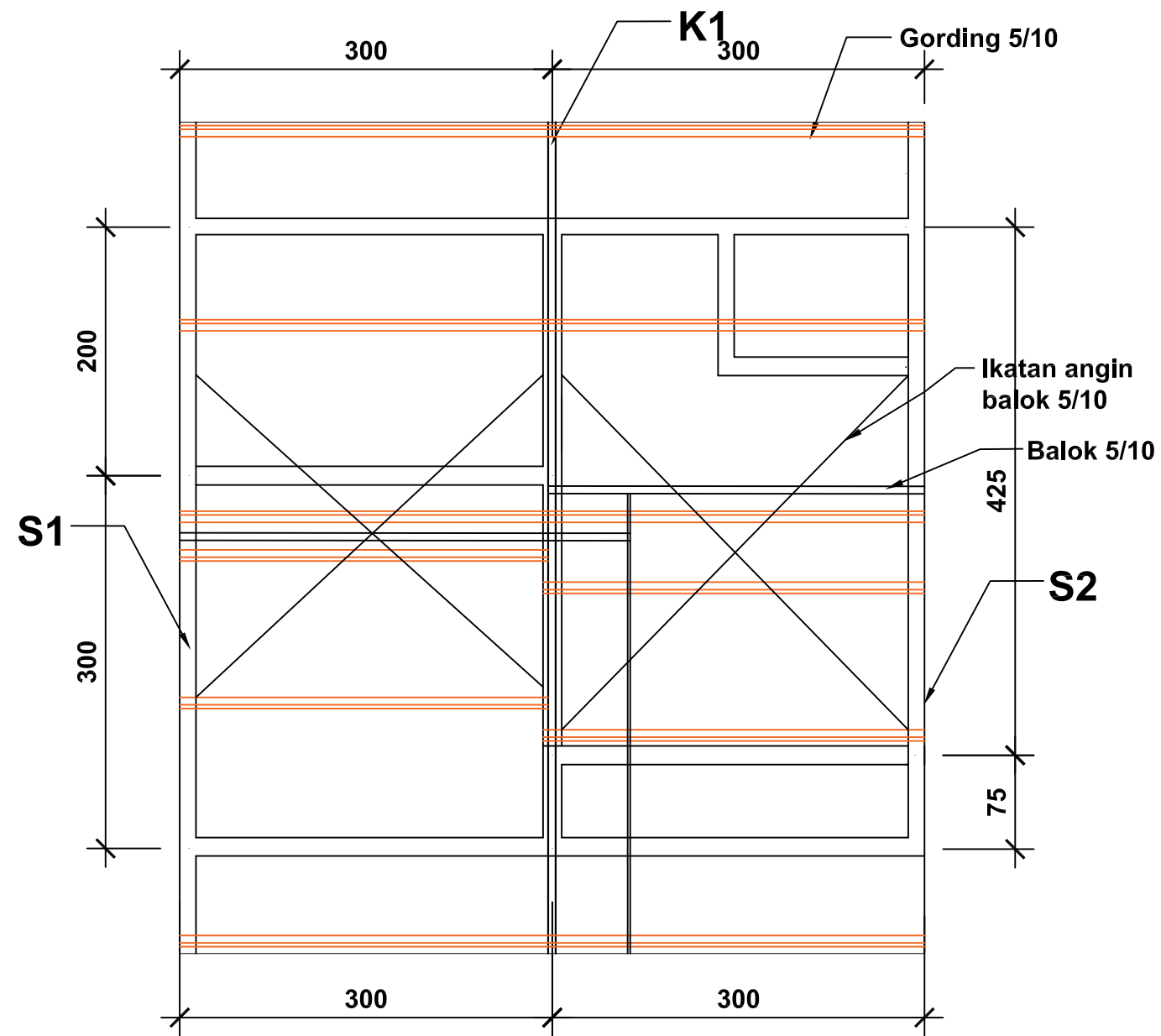
27/S/PRS-I-A1-30.1/2024

JUMLAH HALAMAN

27 dari 53

<https://jdih.pu.go.id>





DENAH STRUKTUR ATAP

SKALA 1:50

CATATAN

DIMENSI DINYATAKAN DALAM SATUAN CENTIMETER



KEMENTERIAN PEKERJAAN UMUM DAN PERUMAHAN RAKYAT

GAMBAR PROTOTIPE
RUMAH TINGGAL SEDERHANA
TIPE 30 ALTERNATIF 1

NAMA GAMBAR

DENAH
STRUKTUR
ATAP

SKALA

1 : 50

UKURAN KERTAS

A3

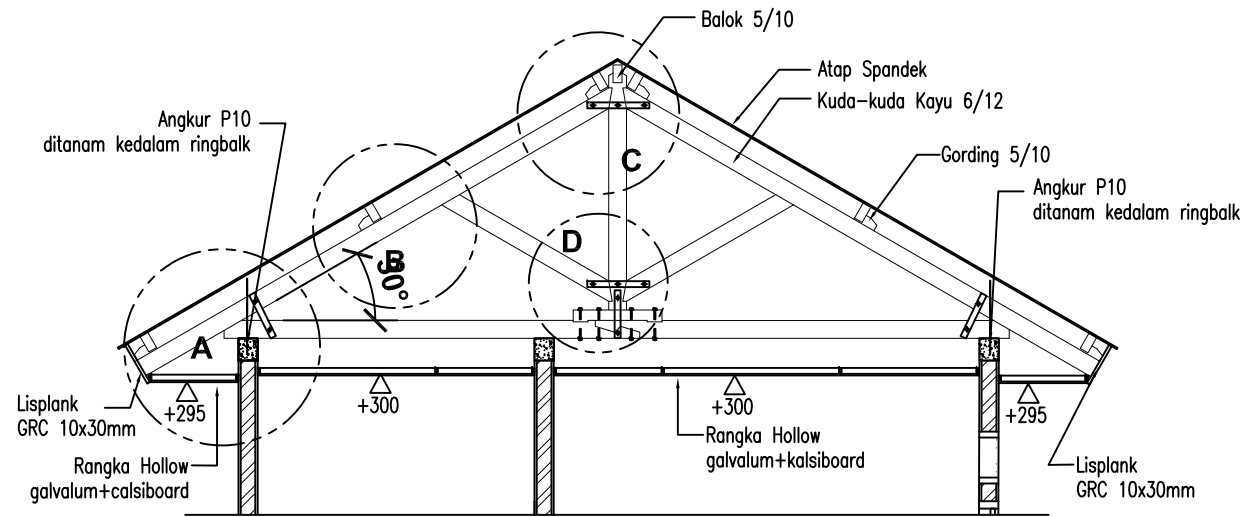
NOMOR GAMBAR

28/S/PRS-I-A1-30.1/2024

JUMLAH HALAMAN

28 dari 53

<https://jdih.pu.go.id>



DETAIL K1
SKALA 1:20

CATATAN

DIMENSI DINYATAKAN DALAM SATUAN CENTIMETER



KEMENTERIAN PEKERJAAN UMUM DAN PERUMAHAN RAKYAT

GAMBAR PROTOTIPE
RUMAH TINGGAL SEDERHANA
TIPE 30 ALTERNATIF 1

NAMA GAMBAR

DETAIL STRUKTUR ATAP (RANGKA ATAP)

SKALA UKURAN KERTAS

1 : 20 A3

NOMOR GAMBAR

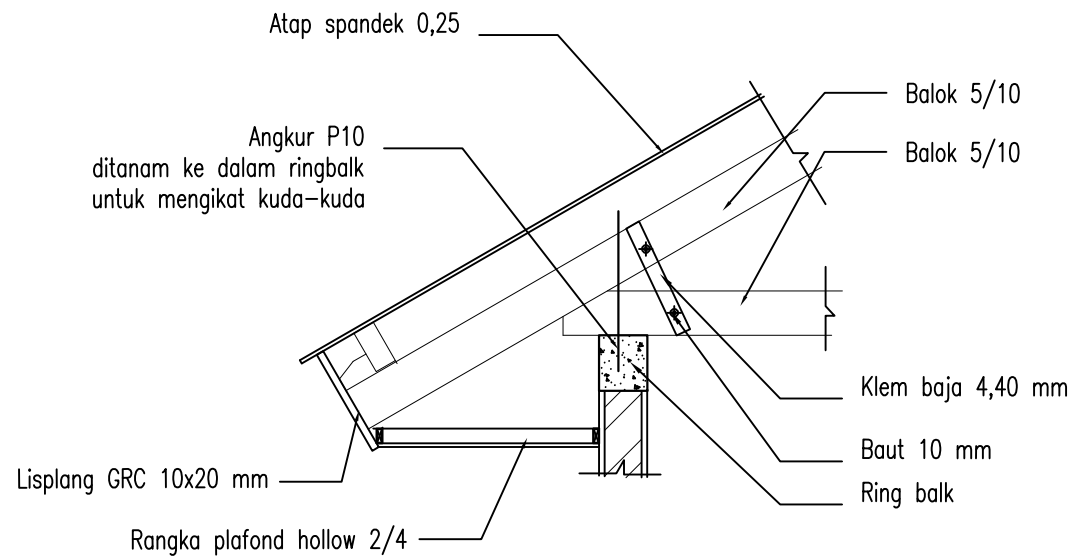
29/S/PRS-I-A1-30.1/2024

JUMLAH HALAMAN

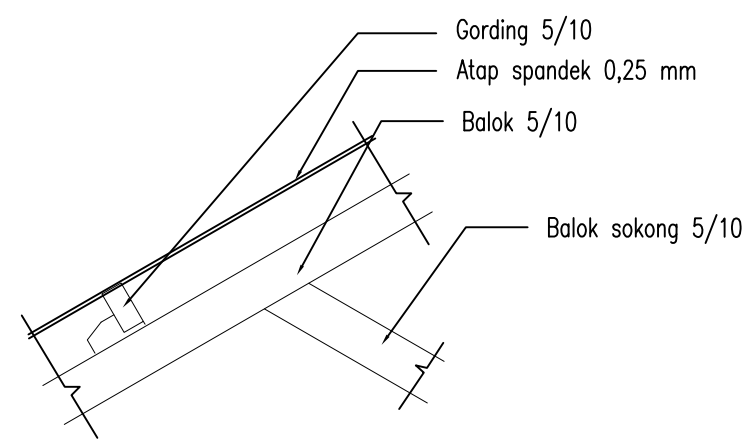
29 dari 53

<https://jdih.pu.go.id>

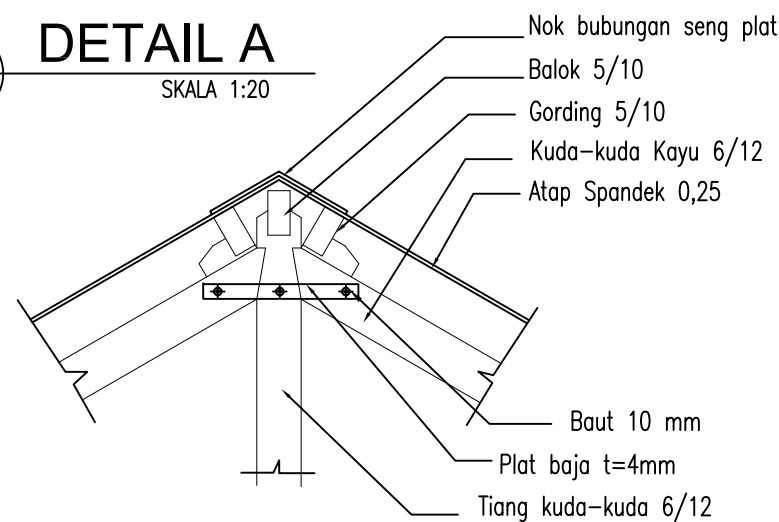
jdih.pu.go.id



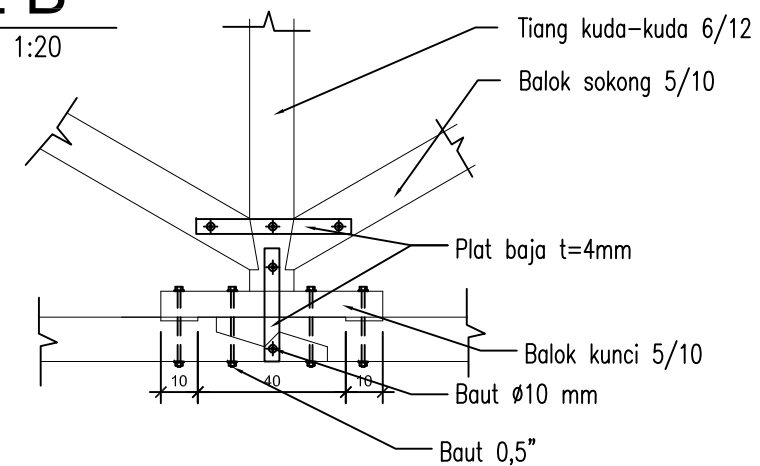
DETAIL A
SKALA 1:20



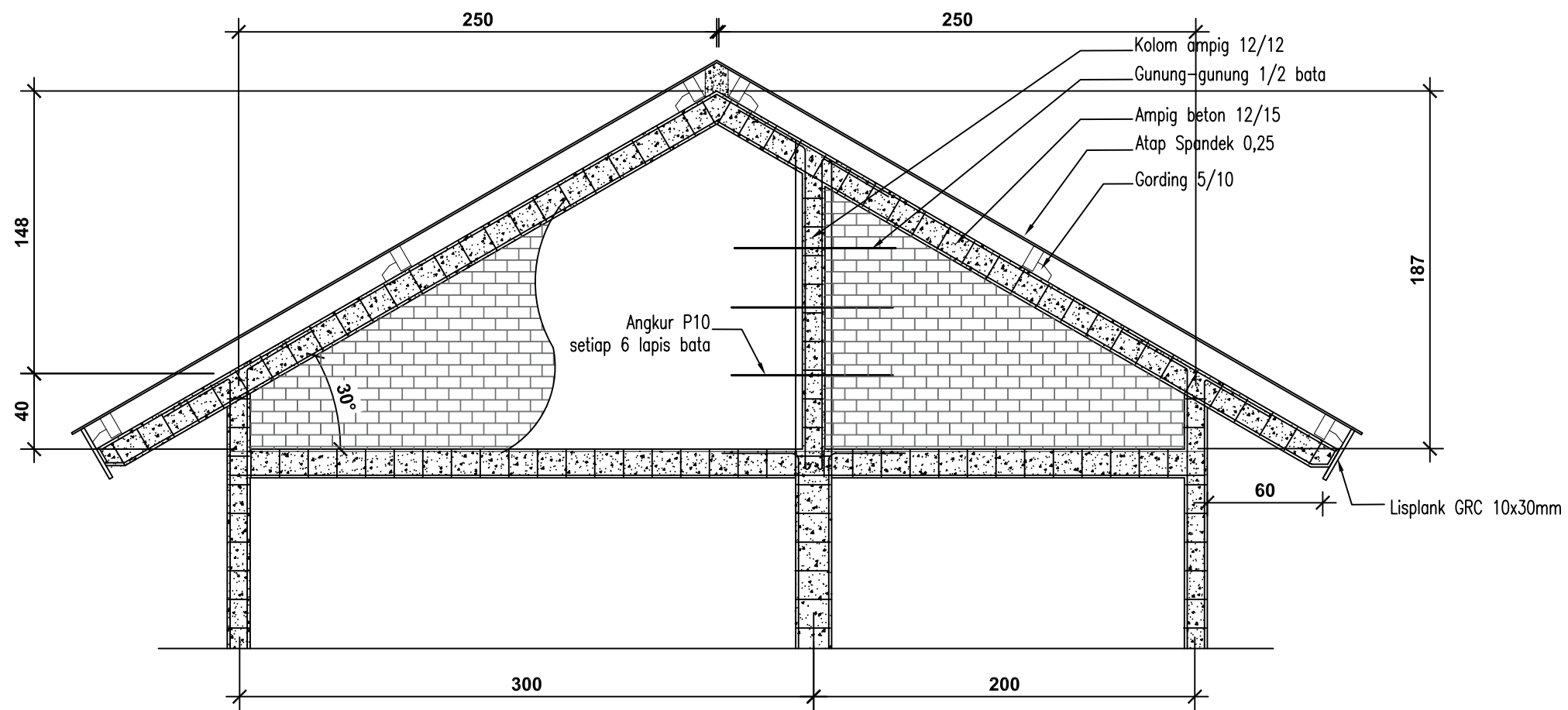
DETAIL B
SKALA 1:20



DETAIL C
SKALA 1:20



DETAIL D
SKALA 1:20



DETAIL AMPIG 1 (S1)
SKALA 1:50

CATATAN

DIMENSI DINYATAKAN DALAM SATUAN CENTIMETER



KEMENTERIAN PEKERJAAN UMUM DAN PERUMAHAN RAKYAT

GAMBAR PROTOTIPE
RUMAH TINGGAL SEDERHANA
TIPE 30 ALTERNATIF 1

NAMA GAMBAR

DETAIL STRUKTUR ATAP (RANGKA ATAP)

SKALA	UKURAN KERTAS
-------	---------------

1 : 30	A3
--------	----

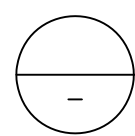
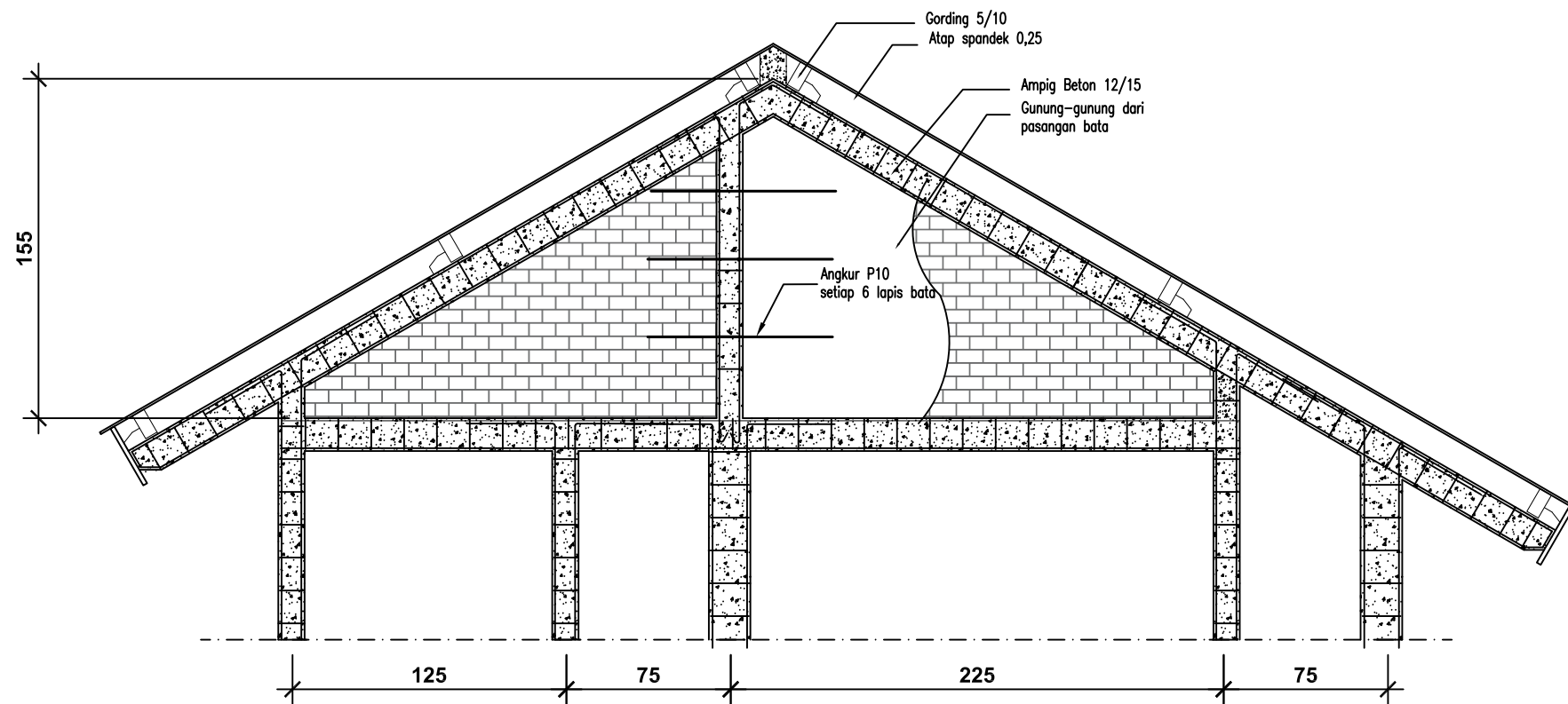
NOMOR GAMBAR

29/S/PRS-I-A1-30.1/2024

JUMLAH HALAMAN

30 dari 53

<https://jdih.pu.go.id>



DETAIL AMPIG 2 (S2)

SKALA 1:50

CATATAN

DIMENSI DINYATAKAN DALAM SATUAN CENTIMETER



KEMENTERIAN PEKERJAAN UMUM DAN PERUMAHAN RAKYAT

GAMBAR PROTOTIPE
RUMAH TINGGAL SEDERHANA
TIPE 30 ALTERNATIF 1

NAMA GAMBAR

DETAIL
STRUKTUR ATAP
(RANGKA ATAP)

SKALA

UKURAN KERTAS

1 : 30

A3

NOMOR GAMBAR

29/S/PRS-I-A1-30.1/2024

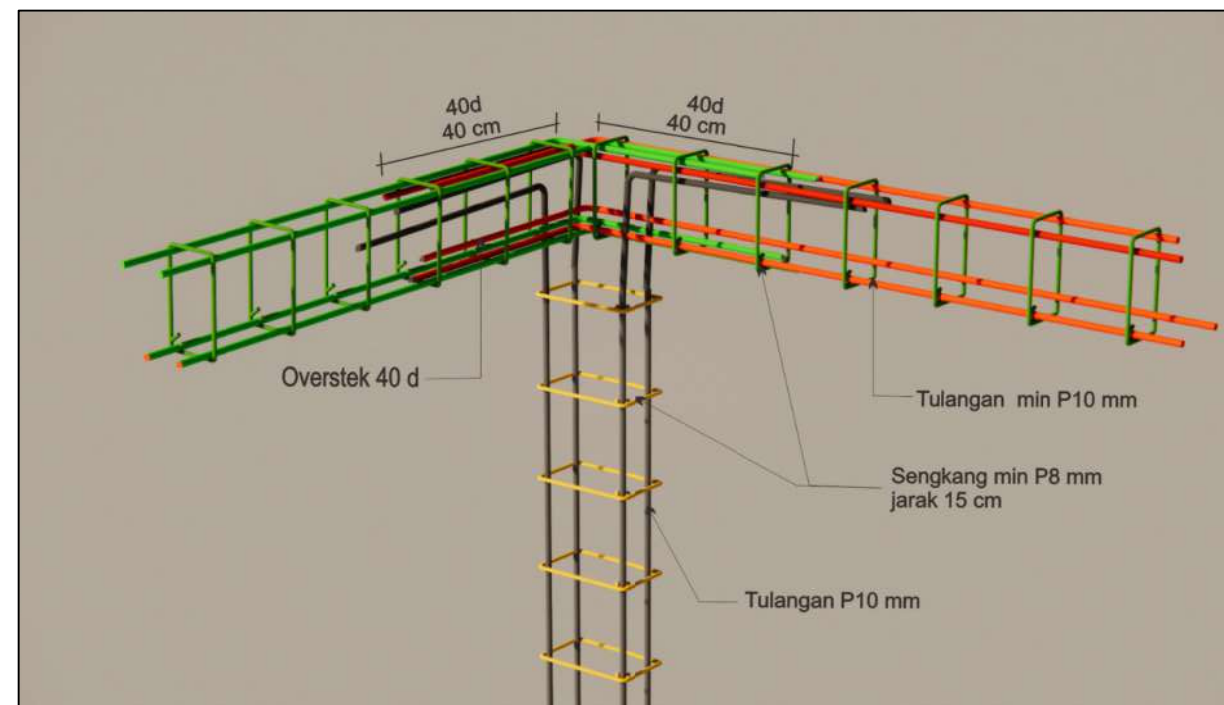
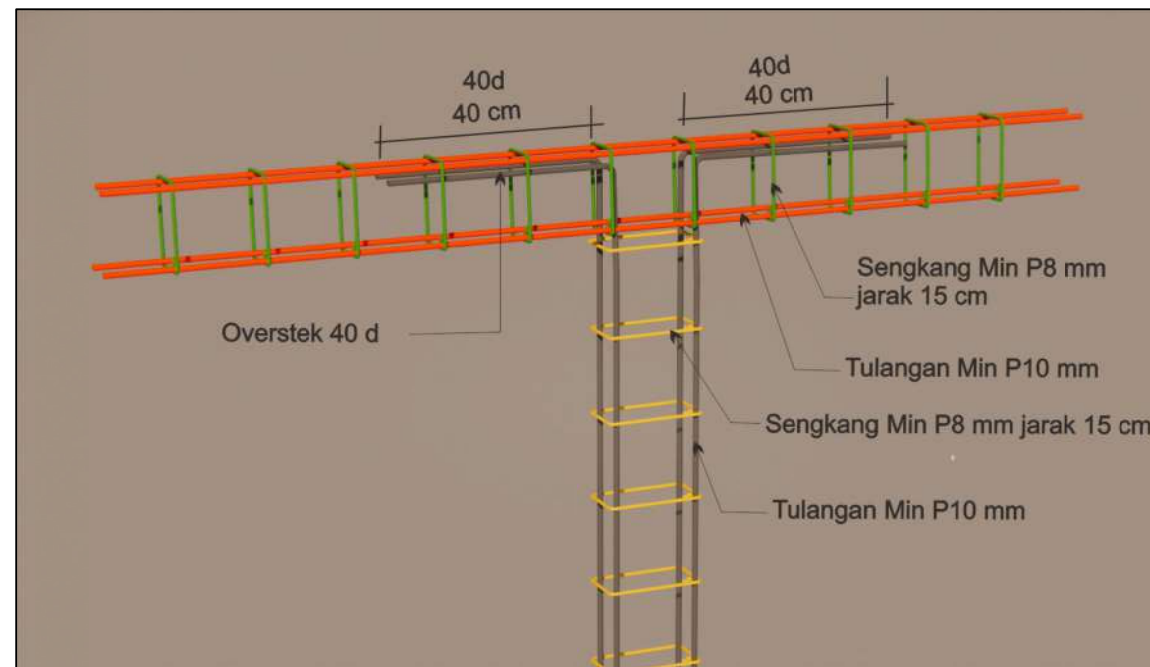
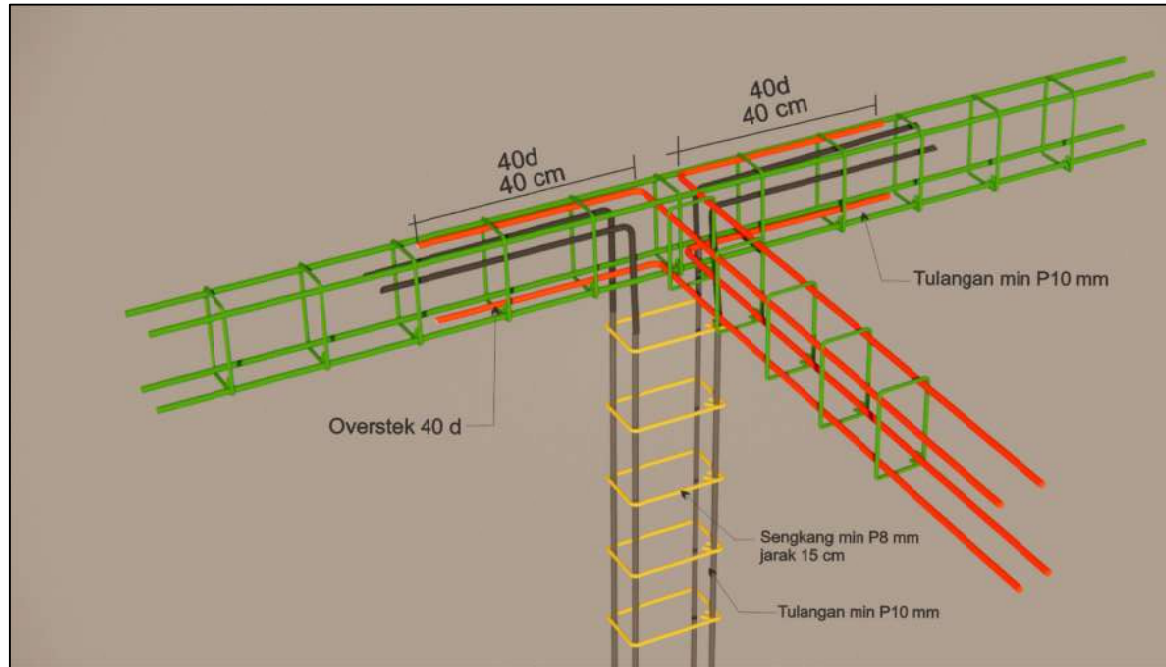
JUMLAH HALAMAN

31 dari 53

<https://jdih.pu.go.id>

CATATAN

DIMENSI DINYATAKAN DALAM SATUAN CENTIMETER



KEMENTERIAN PEKERJAAN UMUM DAN PERUMAHAN RAKYAT

GAMBAR PROTOTIPE
RUMAH TINGGAL SEDERHANA
TIPE 22 ALTERNATIF 1

NAMA GAMBAR

DETAIL 3D
(HUBUNGAN
KOLOM DAN BALOK)

SKALA

UKURAN KERTAS

NTS

A3

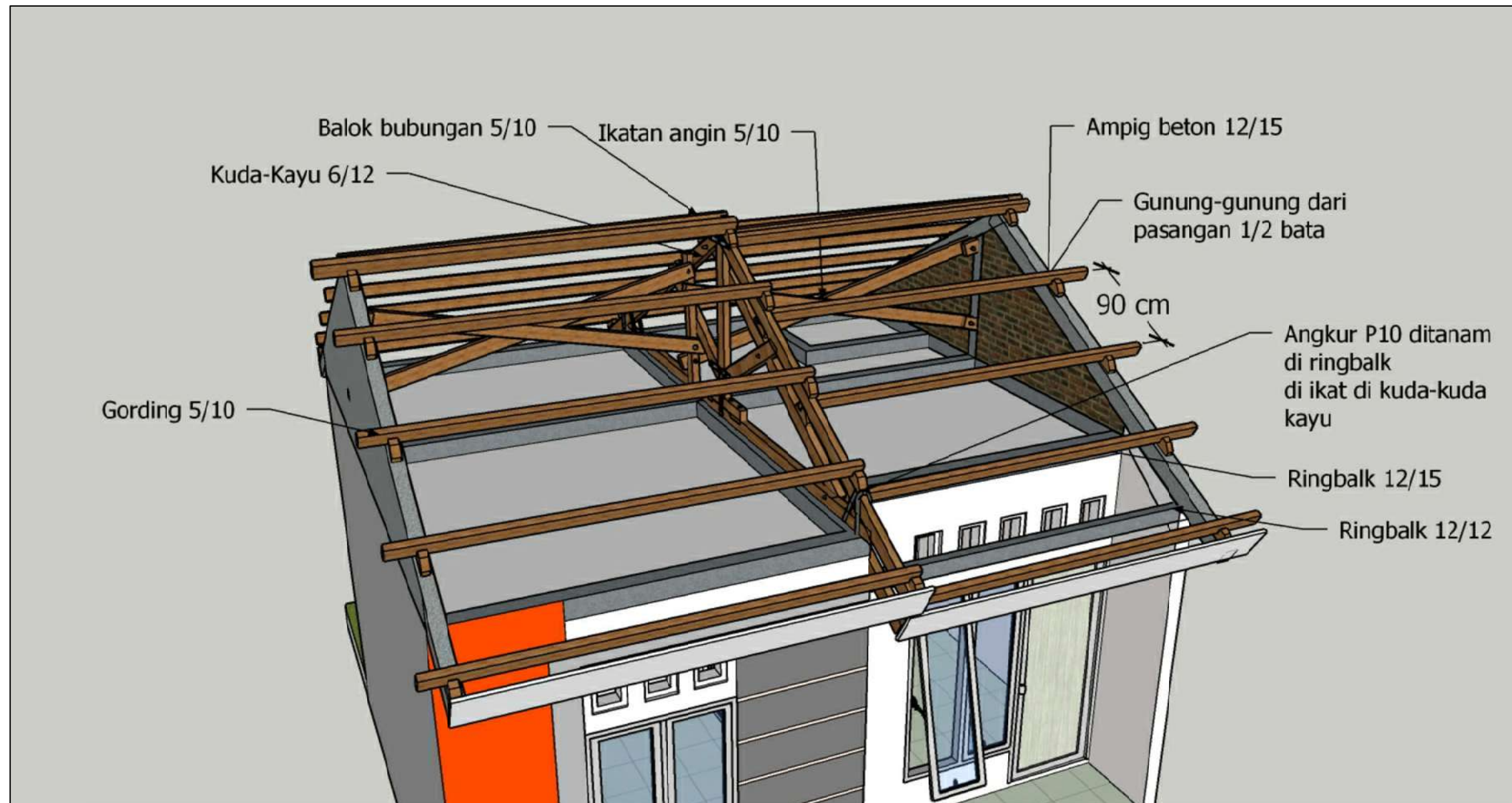
NOMOR GAMBAR

30/S/PRS-I-A1-22.1/2024

JUMLAH HALAMAN

32 dari 53

<https://jdih.pu.go.id>



CATATAN

DIMENSI DINYATAKAN DALAM SATUAN CENTIMETER



KEMENTERIAN PEKERJAAN UMUM DAN PERUMAHAN RAKYAT

GAMBAR PROTOTIPE
RUMAH TINGGAL SEDERHANA
TIPE 22 ALTERNATIF 1

NAMA GAMBAR

DETAIL 3D
(SAMBUNGAN ATAP)

SKALA

UKURAN KERTAS

NTS

A3

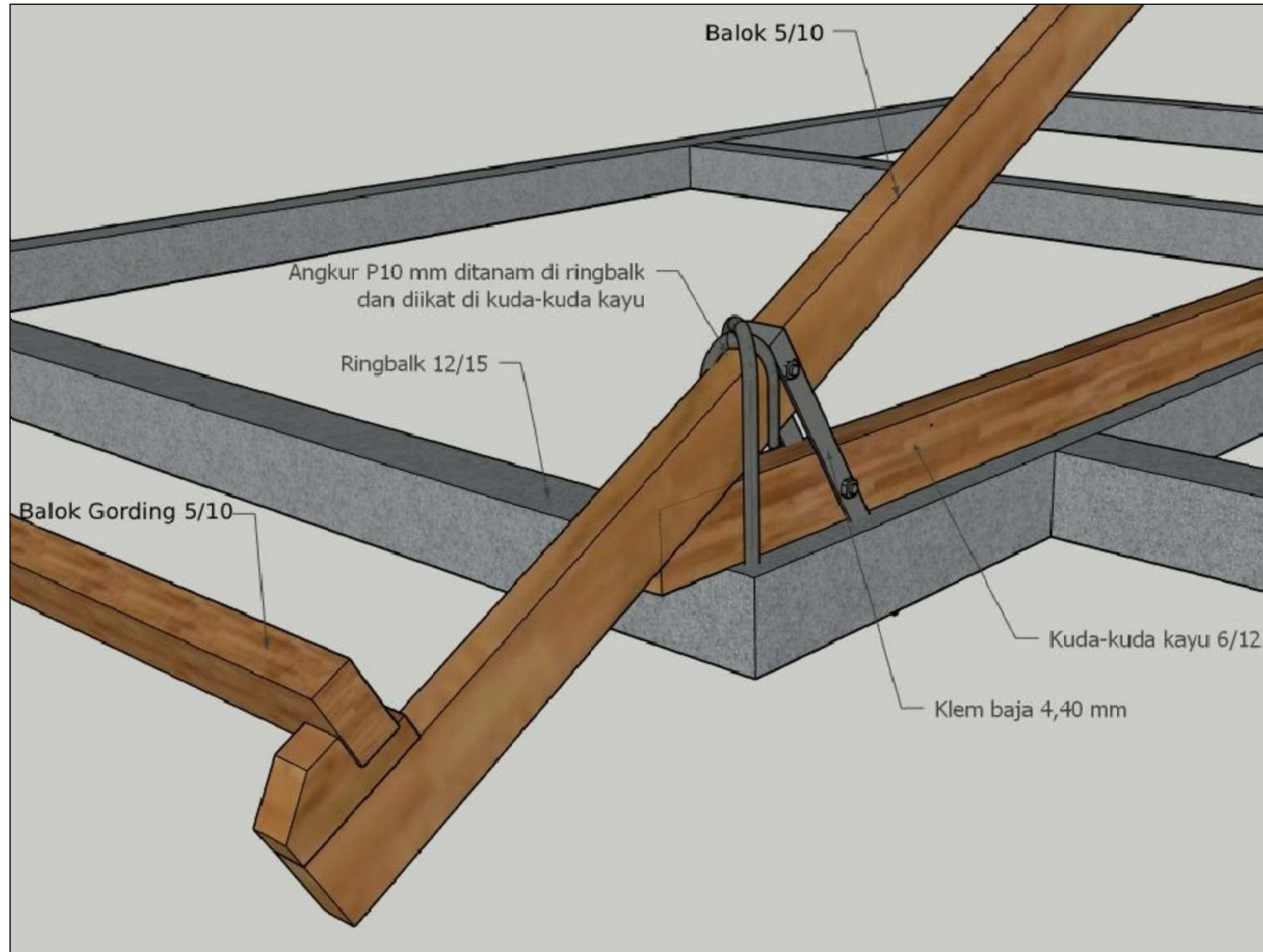
NOMOR GAMBAR

30/S/PRS-I-A1-22.1/2024

JUMLAH HALAMAN

33 dari 53

<https://jdih.pu.go.id>



CATATAN

DIMENSI DINYATAKAN DALAM SATUAN CENTIMETER



KEMENTERIAN PEKERJAAN UMUM DAN PERUMAHAN RAKYAT

GAMBAR PROTOTIPE
RUMAH TINGGAL SEDERHANA
TIPE 22 ALTERNATIF 1

NAMA GAMBAR

DETAIL 3D
(RANGKA ATAP)

SKALA

UKURAN KERTAS

NTS

A3

NOMOR GAMBAR

30/S/PRS-I-A1-22.1/2024

JUMLAH HALAMAN

34 dari 53

<https://jdih.pu.go.id>

STRUKTURAL

- Pondasi** : Batu Kali / Batu Belah
- Rangka Tulang Beton** : Tulangan Pokok = besi P10mm SNI
Tulangan sengkang = besi P8mm SNI
Tulangan Angkur = besi P10mm SNI
- Beton** : Beton Campuran 1:2:3
- Rangka Atap** : Kayu kls 2 6/12
- Gording** : Kayu kls 2 6/12
- Penutup Atap** : Atap Spandek 0,25

CATATAN

DIMENSI DINYATAKAN DALAM SATUAN CENTIMETER



KEMENTERIAN PEKERJAAN UMUM DAN PERUMAHAN RAKYAT

GAMBAR PROTOTIPE
RUMAH TINGGAL SEDERHANA
TIPE 22 ALTERNATIF 1

NAMA GAMBAR

SPEKIFIKASI TEKNIS
STRUKTUR

SKALA

UKURAN KERTAS

NTS

A3

NOMOR GAMBAR

31/S/PRS-I-A1-22.1/2024

JUMLAH HALAMAN

35 dari 53

<https://jdih.pu.go.id>

Uraian Atas Perhitungan Teknis Struktur Rumah Tinggal Sederhana Tercantum dalam Bagian Laporan Perencanaan Desain

CATATAN

DIMENSI DINYATAKAN DALAM SATUAN
CENTIMETER



KEMENTERIAN PEKERJAAN UMUM DAN
PERUMAHAN RAKYAT

GAMBAR PROTOTIPE
RUMAH TINGGAL SEDERHANA
TIPE 22 ALTERNATIF 1

NAMA GAMBAR

PERHITUNGAN TEKNIS
SEDERHANA

SKALA

UKURAN KERTAS

NTS

A3

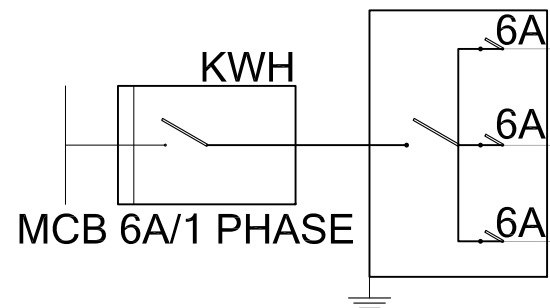
NOMOR GAMBAR

32/S/PRS-I-A1-22.1/2024

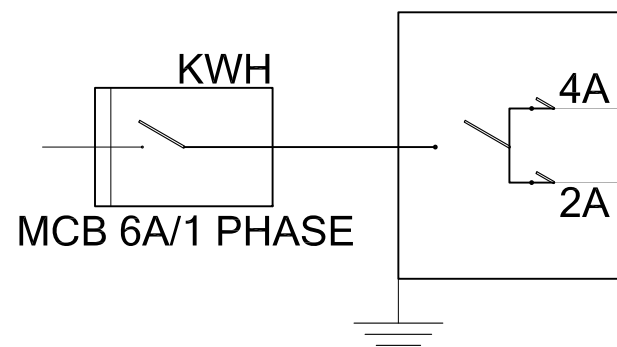
JUMLAH HALAMAN

36 dari 53

<https://jdih.pu.go.id>



×	+	TITIK TOTAL
LAMPU (LED)	STOP KONTAK	
7	4	12 TITIK
	1	
KABEL NYA 1.5mm	KABEL NYA 2.5mm	
7 TITIK	5 TITIK	



×	⌒	⌒	Daya Watt
LED/10Watt	150 Watt	250 Watt	
7	2		370
	2	1	550
Kabel NYA 1,5mm	Kabel NYA 2,5mm	Kabel NYA 2,5mm	
Jumlah			920 Watt

DAYA = 870 Watt
 DAYA $V_a = W/\text{COS}$
 $\text{COS} = 0.85(\text{SNI } 0225:2011)$
 $920/0.85 = 1082 V_a$

PENGAMAN MCB
 PENGAMAN GROUND ROD
 $I = V_a/V_p = 1300/220$
 $I = 6A$

(PLN 1300 VA) (6A/1Ph)

CATATAN

DIMENSI DINYATAKAN DALAM SATUAN CENTIMETER



KEMENTERIAN PEKERJAAN UMUM DAN PERUMAHAN RAKYAT

GAMBAR PROTOTIPE
 RUMAH TINGGAL SEDERHANA
 TIPE 30 ALTERNATIF 1

NAMA GAMBAR

SISTEM ELEKTRIKAL
 (SINGLE LINE DIAGRAM)

SKALA

UKURAN KERTAS

NTS

A3

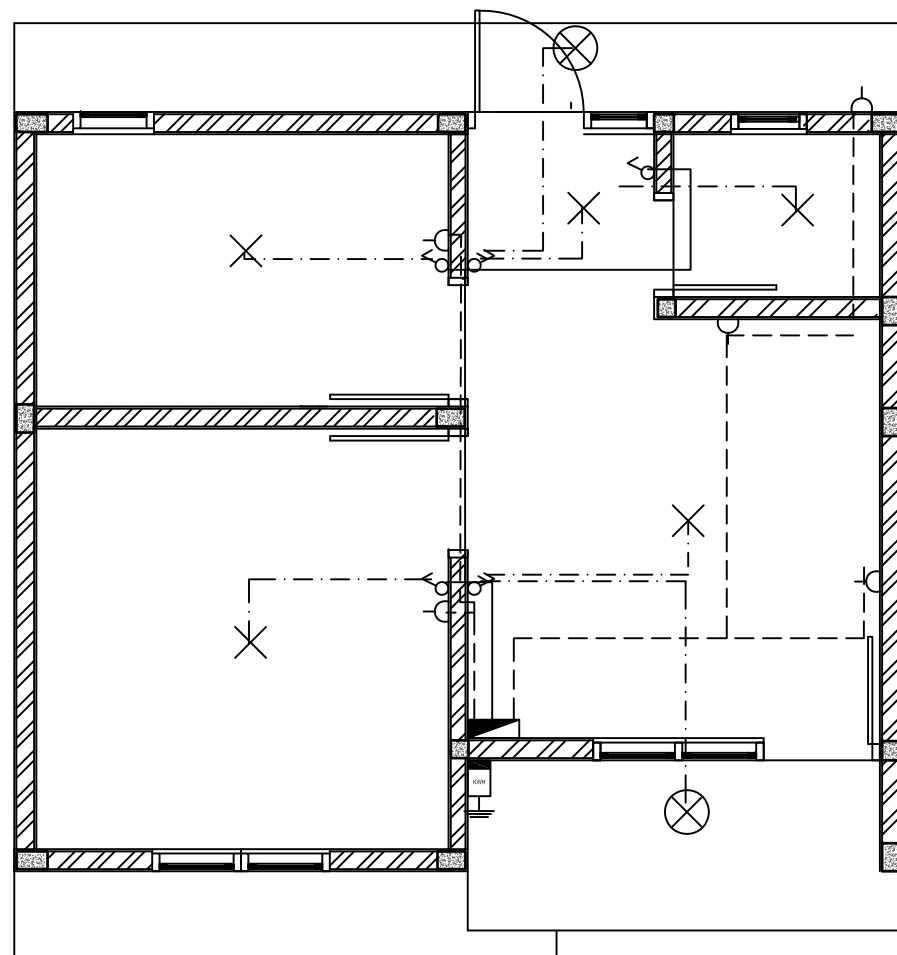
NOMOR GAMBAR

33/M/PRS-I-A1-30.1/2024

JUMLAH HALAMAN

37 dari 53

<https://jdih.pu.go.id>



KETERANGAN

×	TITIK LAMPU (LED) DALAM
⊗	TITIK LAMPU (LED) LUAR
♂	SAKLAR TUNGGAL (+145cm)
♂	SAKLAR GANDA (+145cm)
⌒	STOP KONTAK (+40cm)
Ⓜ	KWH METER (1300VA) (+180cm)
Ⓜ	BOX MCB (+180cm)
Ⓜ	PEMBUMIAN

CATATAN

DIMENSI DINYATAKAN DALAM SATUAN CENTIMETER



KEMENTERIAN PEKERJAAN UMUM DAN PERUMAHAN RAKYAT

GAMBAR PROTOTIPE
RUMAH TINGGAL SEDERHANA
TIPE 30 ALTERNATIF 1

NAMA GAMBAR

SISTEM ELEKTRIKAL
(DENAH INSTALASI
PENERANGAN,
STOP KONTAK,
PENGKABELAN)

SKALA

UKURAN KERTAS

1:50

A3

NOMOR GAMBAR

34/M/PRS-I-A1-30.1/2024

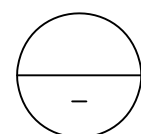
JUMLAH HALAMAN

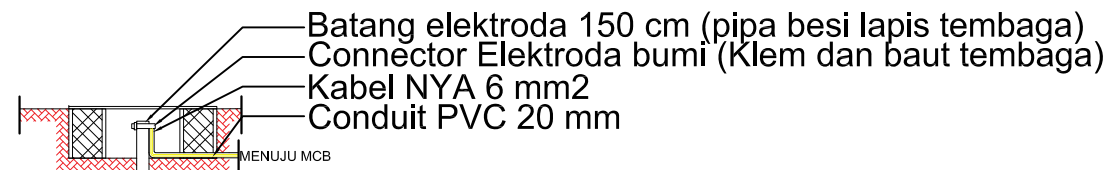
38 dari 53

<https://jdih.pu.go.id>

DENAH INSTALASI PENERANGAN

SKALA 1:50





Batang elektroda 150 cm (pipa besi lapis tembaga)
 Connector Elektroda bumi (Klem dan baut tembaga)
 Kabel NYA 6 mm²
 Conduit PVC 20 mm



DETAIL GROUNDING ARDE

SKALA 1:20

CATATAN

DIMENSI DINYATAKAN DALAM SATUAN CENTIMETER



KEMENTERIAN PEKERJAAN UMUM DAN PERUMAHAN RAKYAT

GAMBAR PROTOTIPE
 RUMAH TINGGAL SEDERHANA
 TIPE 30 ALTERNATIF 1

NAMA GAMBAR

**SISTEM ELEKTRIKAL
 (DETAIL INSTALASI
 ELEKTRIKAL)**

SKALA

UKURAN KERTAS

1:20

A3

NOMOR GAMBAR

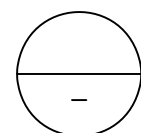
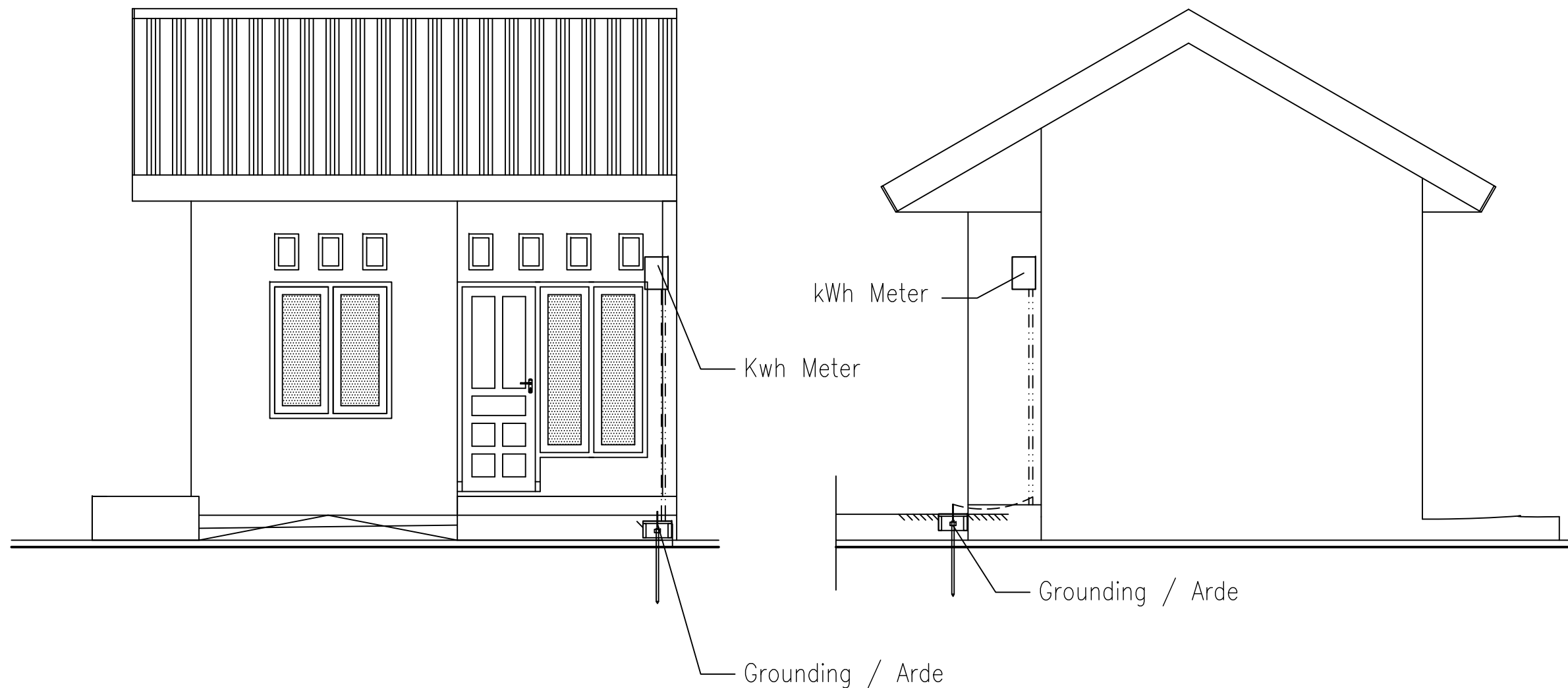
35/M/PRS-I-A1-30.1/2024

JUMLAH HALAMAN

39 dari 53

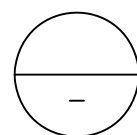
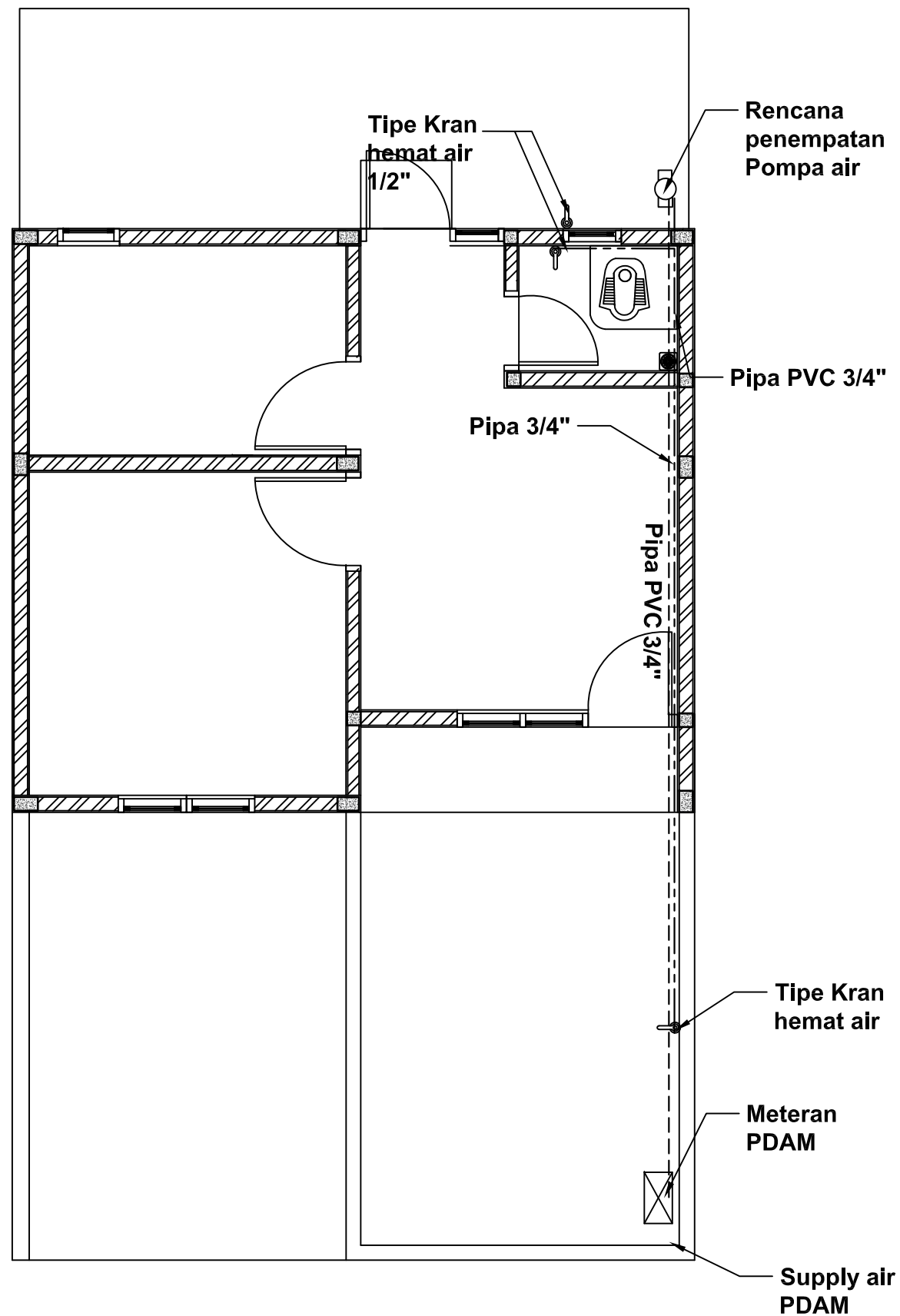
<https://jdih.pu.go.id>

jdih.pu.go.id



RENCANA SISTEM PEMBUMIAN

SKALA 1:50



DENAH INSTALASI AIR MINUM

SKALA 1:50

CATATAN

DIMENSI DINYATAKAN DALAM SATUAN CENTIMETER



KEMENTERIAN PEKERJAAN UMUM DAN PERUMAHAN RAKYAT

GAMBAR PROTOTIPE
RUMAH TINGGAL SEDERHANA
TIPE 30 ALTERNATIF 1

NAMA GAMBAR

SISTEM AIR MINUM
(DENAH INSTALASI
AIR MINUM)

SKALA

UKURAN KERTAS

1:50

A3

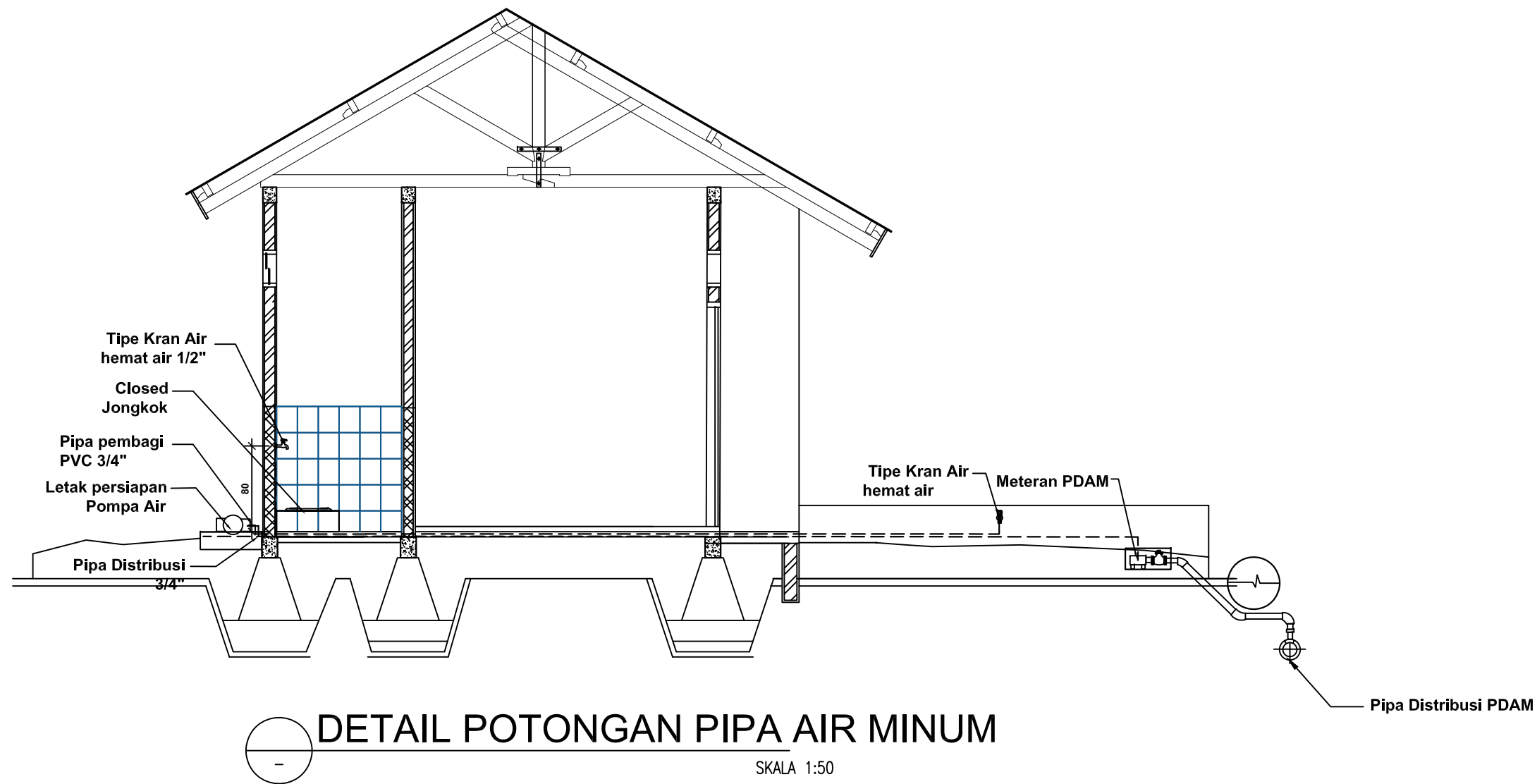
NOMOR GAMBAR

37/M/PRS-I-A1-30.1/2024

JUMLAH HALAMAN

40 dari 53

<https://jdih.pu.go.id>



CATATAN

DIMENSI DINYATAKAN DALAM SATUAN CENTIMETER



KEMENTERIAN PEKERJAAN UMUM DAN PERUMAHAN RAKYAT

GAMBAR PROTOTIPE
RUMAH TINGGAL SEDERHANA
TIPE 30 ALTERNATIF 1

NAMA GAMBAR

SISTEM AIR MINUM
(DETAIL INSTALASI
AIR MINUM)

SKALA

UKURAN KERTAS

1:50

A3

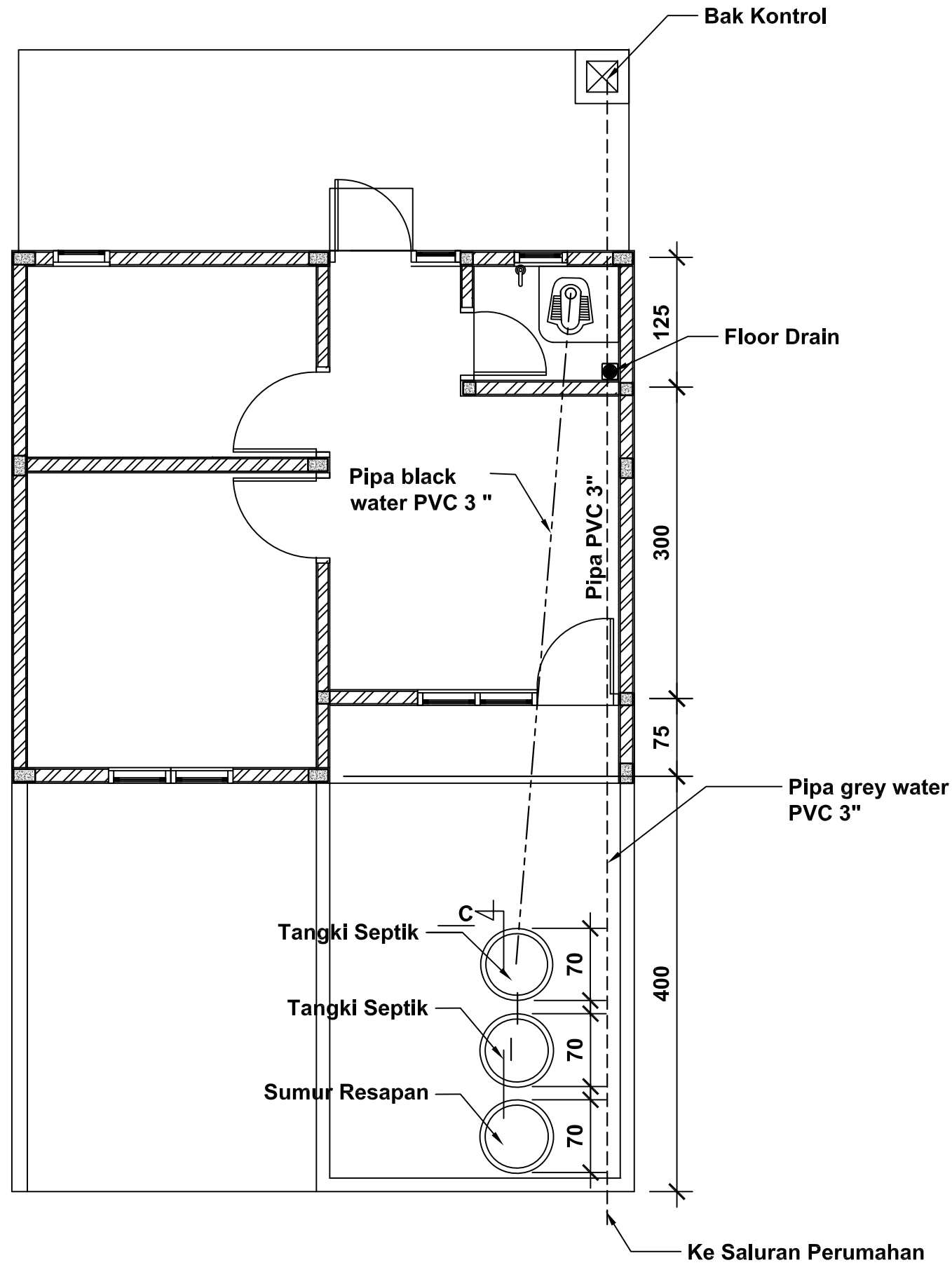
NOMOR GAMBAR

37/M/PRS-I-A1-30.1/2024

JUMLAH HALAMAN

41 dari 53

<https://jdih.pu.go.id>



DENAH INSTALASI AIR LIMBAH
 SKALA 1:50

CATATAN

DIMENSI DINYATAKAN DALAM SATUAN
 CENTIMETER



KEMENTERIAN PEKERJAAN UMUM DAN
 PERUMAHAN RAKYAT

GAMBAR PROTOTIPE
 RUMAH TINGGAL SEDERHANA
 TIPE 30 ALTERNATIF 1

NAMA GAMBAR

**SISTEM AIR LIMBAH
 (DENAH INSTALASI
 AIR LIMBAH)**

SKALA

1:50

UKURAN KERTAS

A3

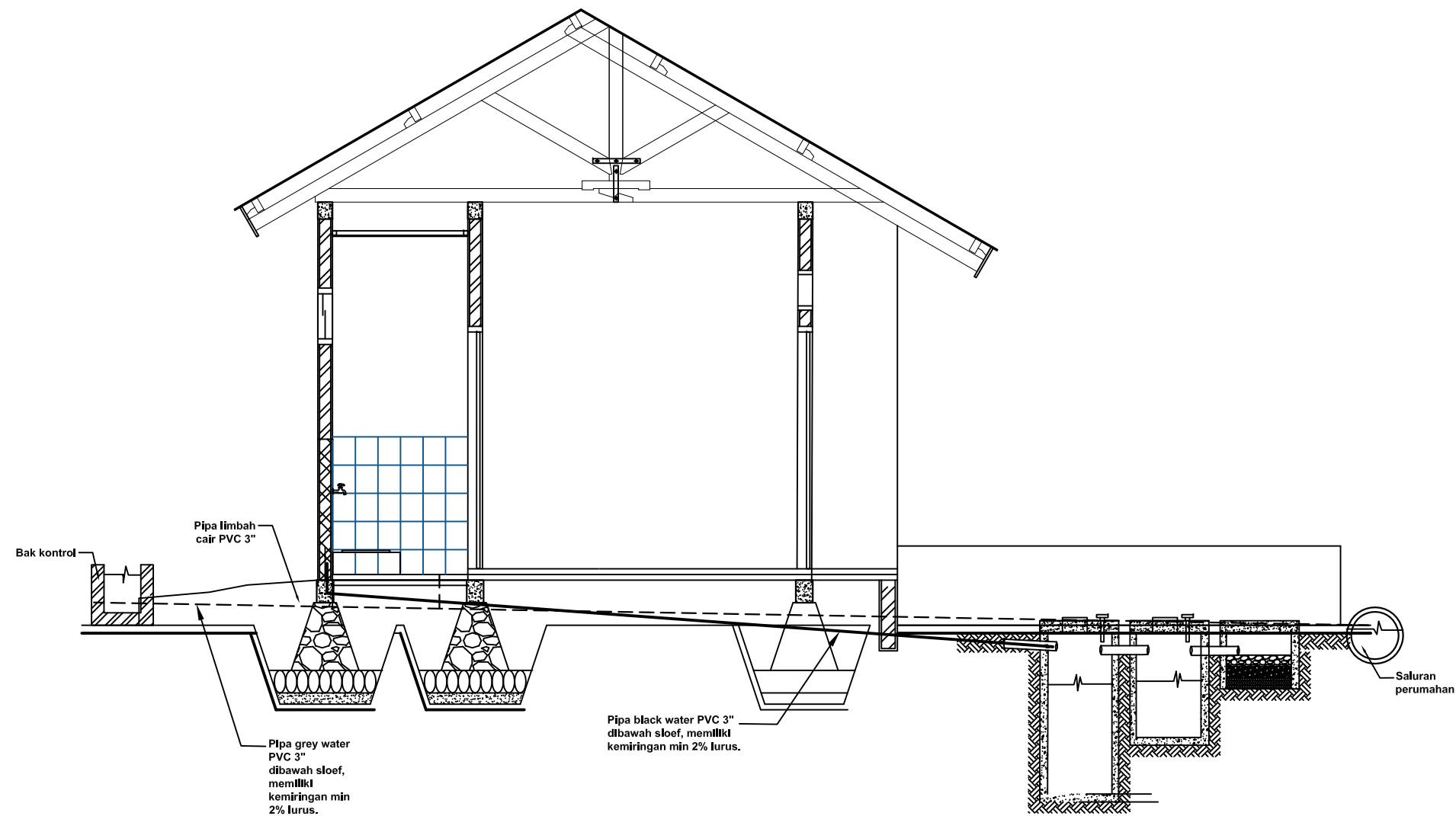
NOMOR GAMBAR

38/M/PRS-I-A1-30.1/2024

JUMLAH HALAMAN

42 dari 53

<https://jdih.pu.go.id>



DETAIL POTONGAN PIPA AIR LIMBAH
SKALA 1:50

CATATAN

DIMENSI DINYATAKAN DALAM SATUAN CENTIMETER



KEMENTERIAN PEKERJAAN UMUM DAN PERUMAHAN RAKYAT

GAMBAR PROTOTIPE
RUMAH TINGGAL SEDERHANA
TIPE 30 ALTERNATIF 1

NAMA GAMBAR

SISTEM AIR LIMBAH
(DETAIL INSTALASI
AIR LIMBAH)

SKALA

UKURAN KERTAS

1:50

A3

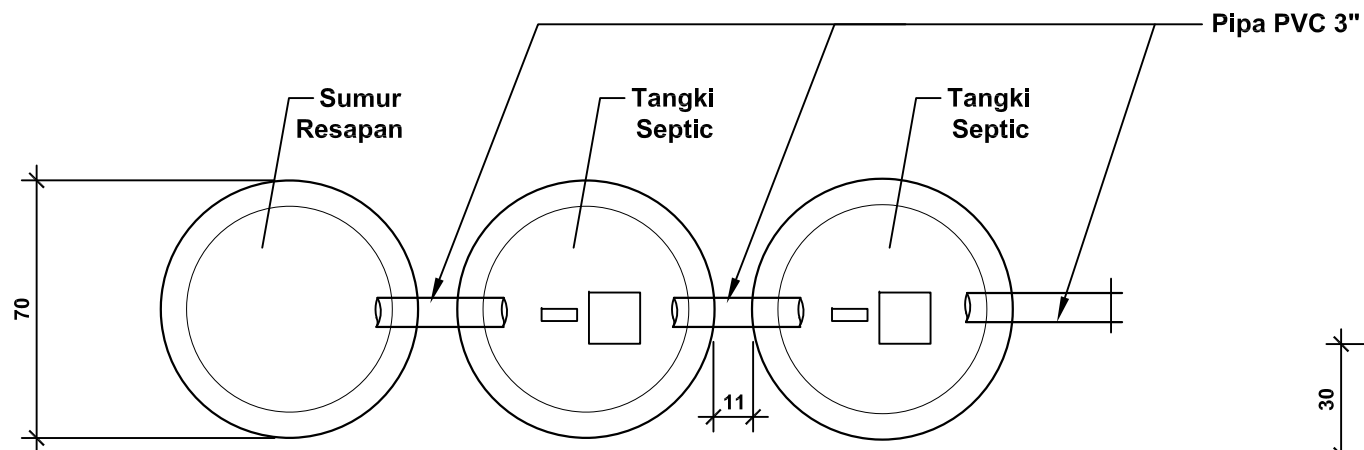
NOMOR GAMBAR

39/M/PRS-I-A1-30.1/2024

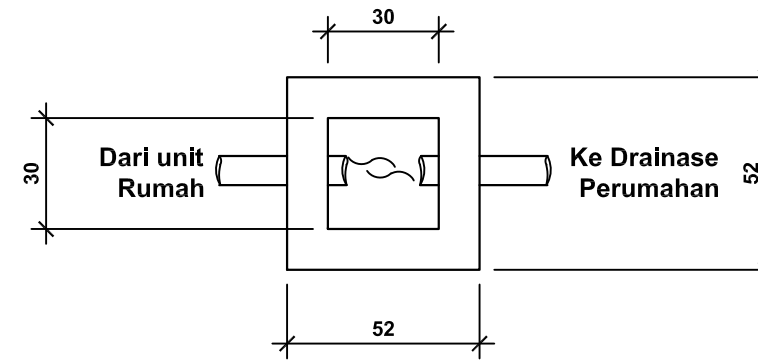
JUMLAH HALAMAN

43 dari 53

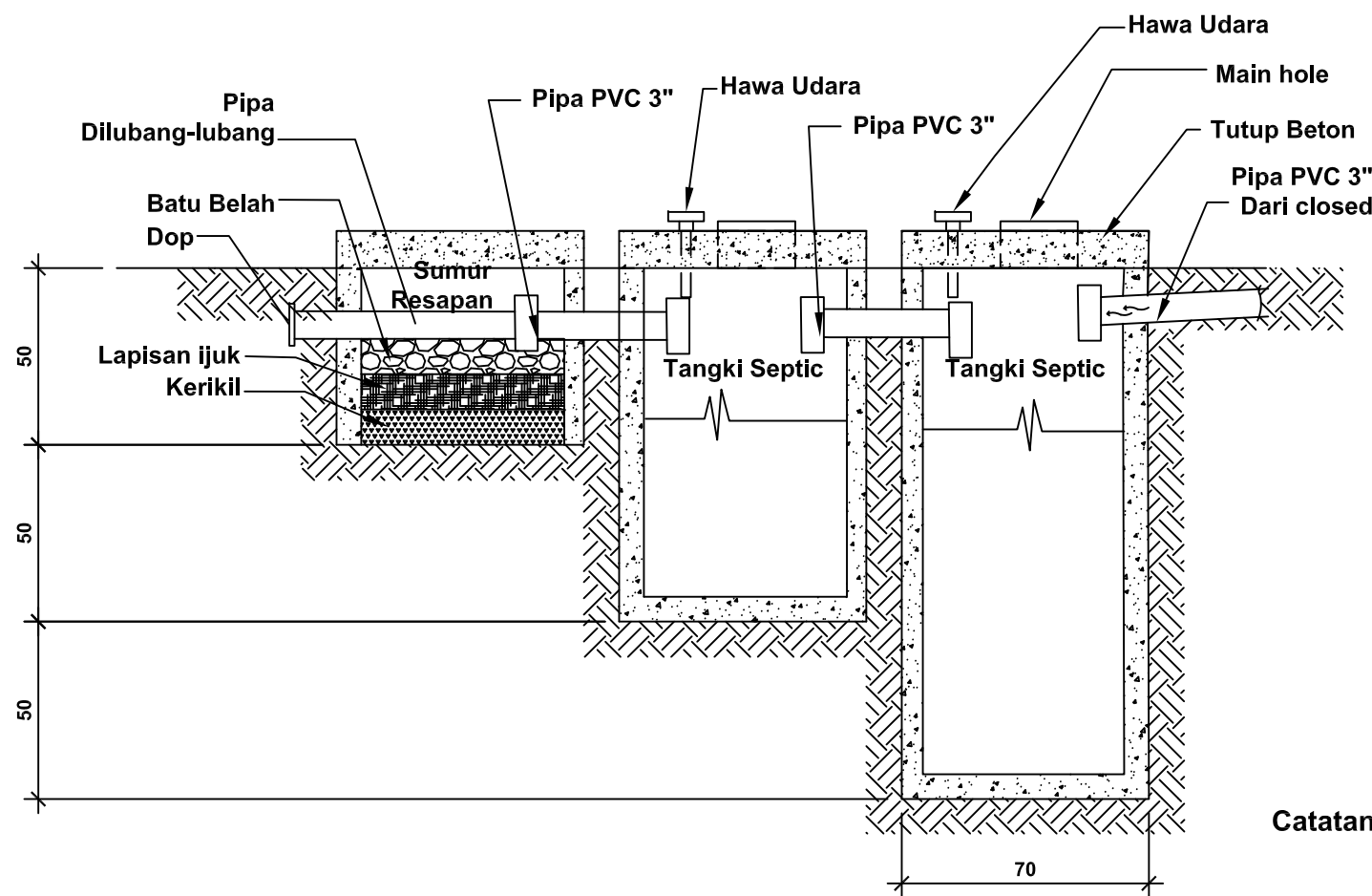
<https://jdih.pu.go.id>



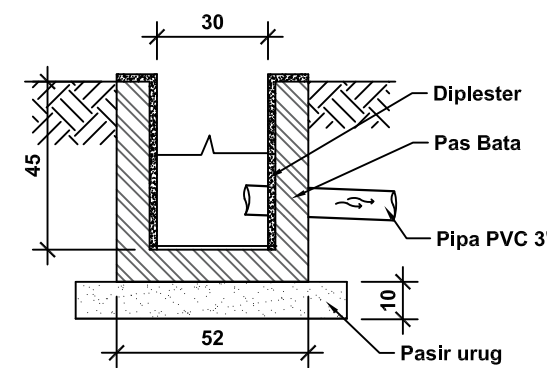
Tampak Atas Tangki Septik
SKALA 1:30



Tampak Atas Bak Kontrol
SKALA 1:30



Potongan TANGKI SEPTIK
SKALA 1:30



Potongan Bak Kontrol
SKALA 1:30

Catatan : Kapasitas untuk pemakaian untuk 2 - 3 orang

CATATAN

DIMENSI DINYATAKAN DALAM SATUAN CENTIMETER



KEMENTERIAN PEKERJAAN UMUM DAN PERUMAHAN RAKYAT

GAMBAR PROTOTIPE
RUMAH TINGGAL SEDERHANA
TIPE 30 ALTERNATIF 1

NAMA GAMBAR

DETAIL
SISTEM DRAINASE

SKALA

UKURAN KERTAS

1:20

A3

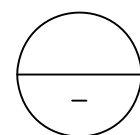
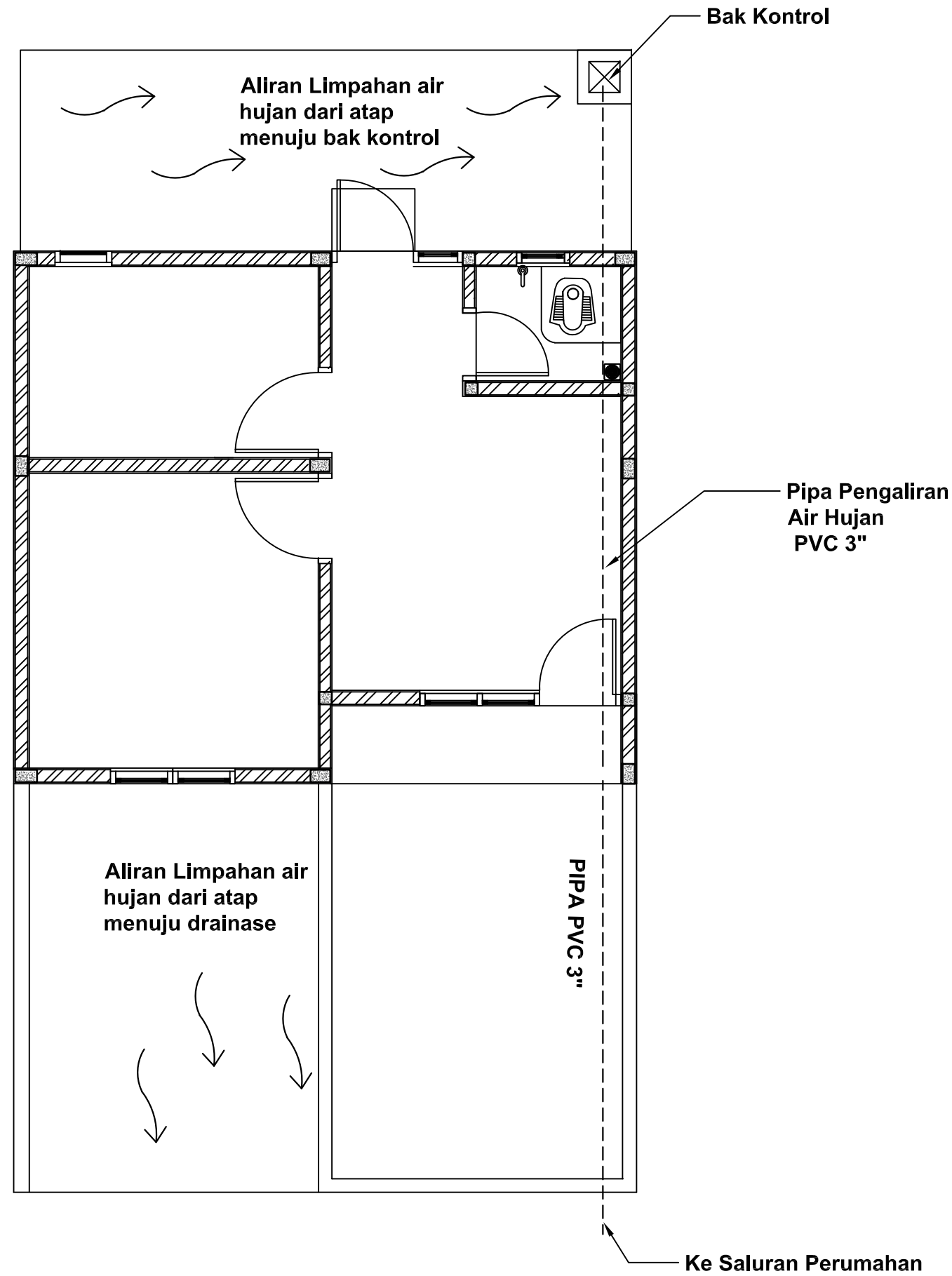
NOMOR GAMBAR

39/M/PRS-I-A1-30.1/2024

JUMLAH HALAMAN

44 dari 53

<https://jdih.pu.go.id>



DENAH INSTALASI AIR HUJAN

SKALA 1:50

CATATAN

DIMENSI DINYATAKAN DALAM SATUAN CENTIMETER



KEMENTERIAN PEKERJAAN UMUM DAN PERUMAHAN RAKYAT

GAMBAR PROTOTIPE
RUMAH TINGGAL SEDERHANA
TIPE 30 ALTERNATIF 1

NAMA GAMBAR

**SISTEM AIR HUJAN
(DENAH INSTALASI
AIR HUJAN)**

SKALA

UKURAN KERTAS

1:50

A3

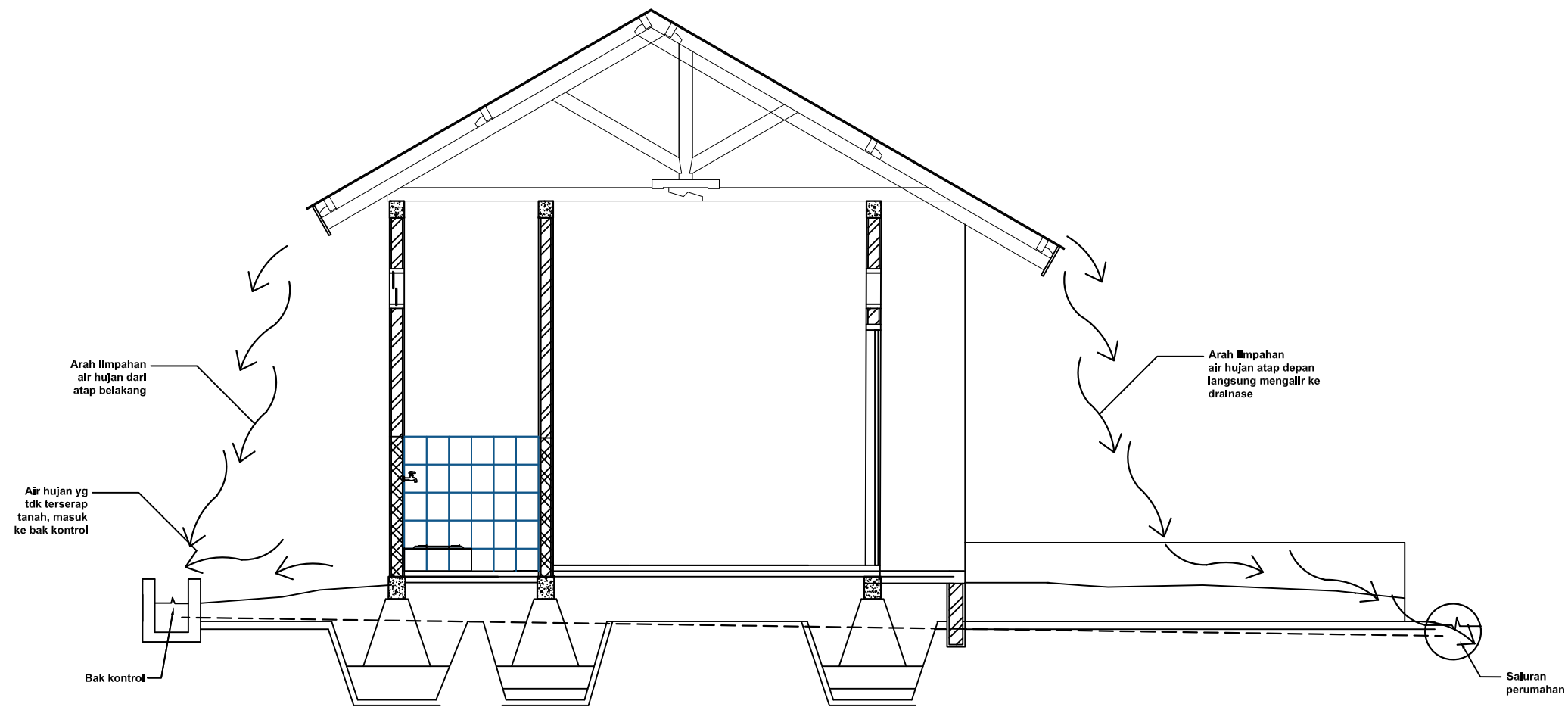
NOMOR GAMBAR

40/M/PRS-I-A1-30.1/2024

JUMLAH HALAMAN

45 dari 53

<https://jdih.pu.go.id>



DETAIL POTONGAN PIPA AIR HUJAN
SKALA 1:50

CATATAN

DIMENSI DINYATAKAN DALAM SATUAN CENTIMETER



KEMENTERIAN PEKERJAAN UMUM DAN PERUMAHAN RAKYAT

GAMBAR PROTOTYPE
RUMAH TINGGAL SEDERHANA
TIPE 30 ALTERNATIF 1

NAMA GAMBAR

SISTEM AIR HUJAN
(DETAIL INSTALASI
AIR HUJAN)

SKALA

UKURAN KERTAS

1:50

A3

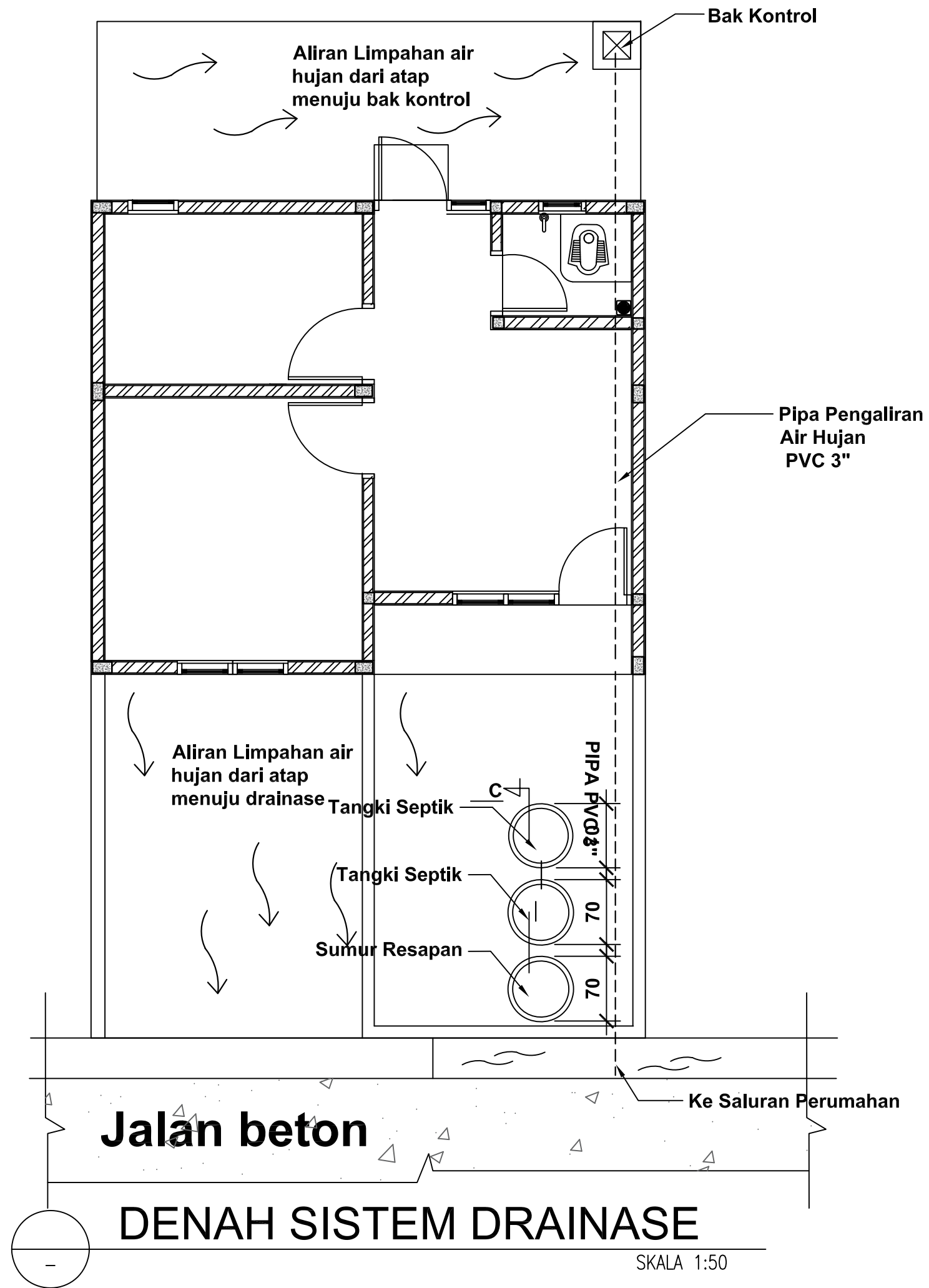
NOMOR GAMBAR

41/M/PRS-I-A1-30.1/2024

JUMLAH HALAMAN

46 dari 53

<https://jdih.pu.go.id>



CATATAN

DIMENSI DINYATAKAN DALAM SATUAN CENTIMETER



KEMENTERIAN PEKERJAAN UMUM DAN PERUMAHAN RAKYAT

GAMBAR PROTOTYPE
RUMAH TINGGAL SEDERHANA
TIPE 30 ALTERNATIF 1

NAMA GAMBAR

DENAH
SISTEM DRAINASE

SKALA

UKURAN KERTAS

1:50

A3

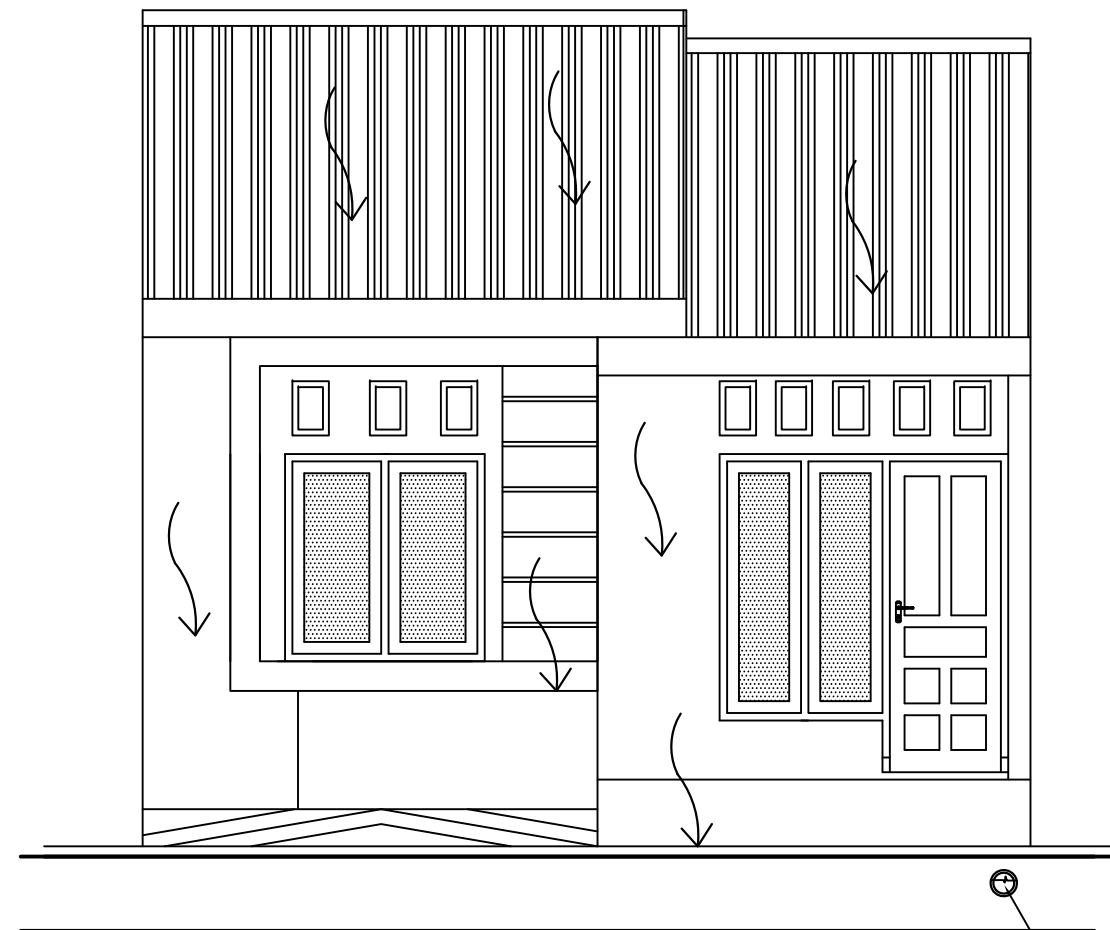
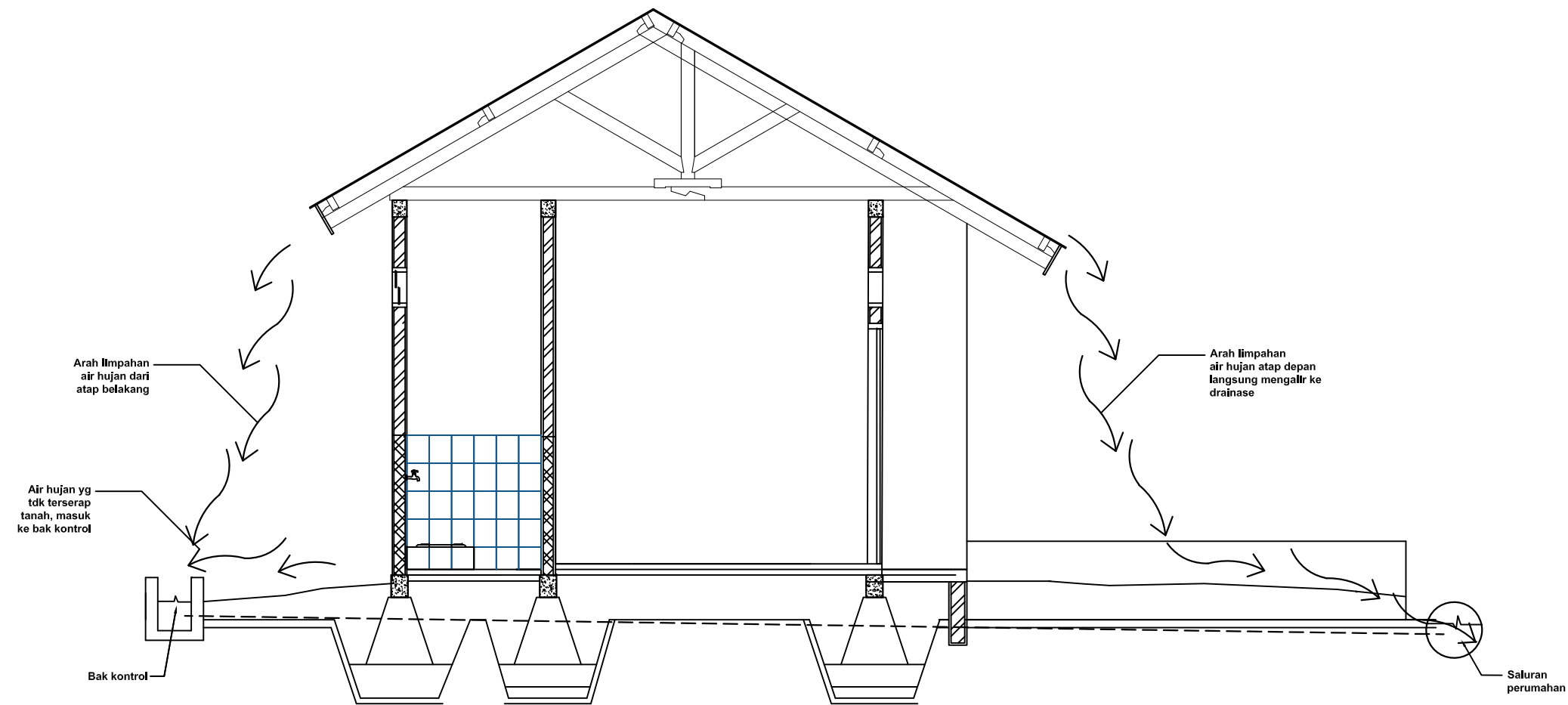
NOMOR GAMBAR

42/M/PRS-I-A1-30.1/2024

JUMLAH HALAMAN

47 dari 53

<https://jdih.pu.go.id>



DETAIL SISTEM DRAINASE

SKALA 1:50

Pipa PVC 3" ke saluran drainase perumahan

CATATAN

DIMENSI DINYATAKAN DALAM SATUAN CENTIMETER



KEMENTERIAN PEKERJAAN UMUM DAN PERUMAHAN RAKYAT

GAMBAR PROTOTIPE
RUMAH TINGGAL SEDERHANA
TIPE 30 ALTERNATIF 1

NAMA GAMBAR

DENAH
SISTEM DRAINASE

SKALA

UKURAN KERTAS

1:50

A3

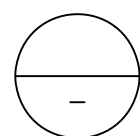
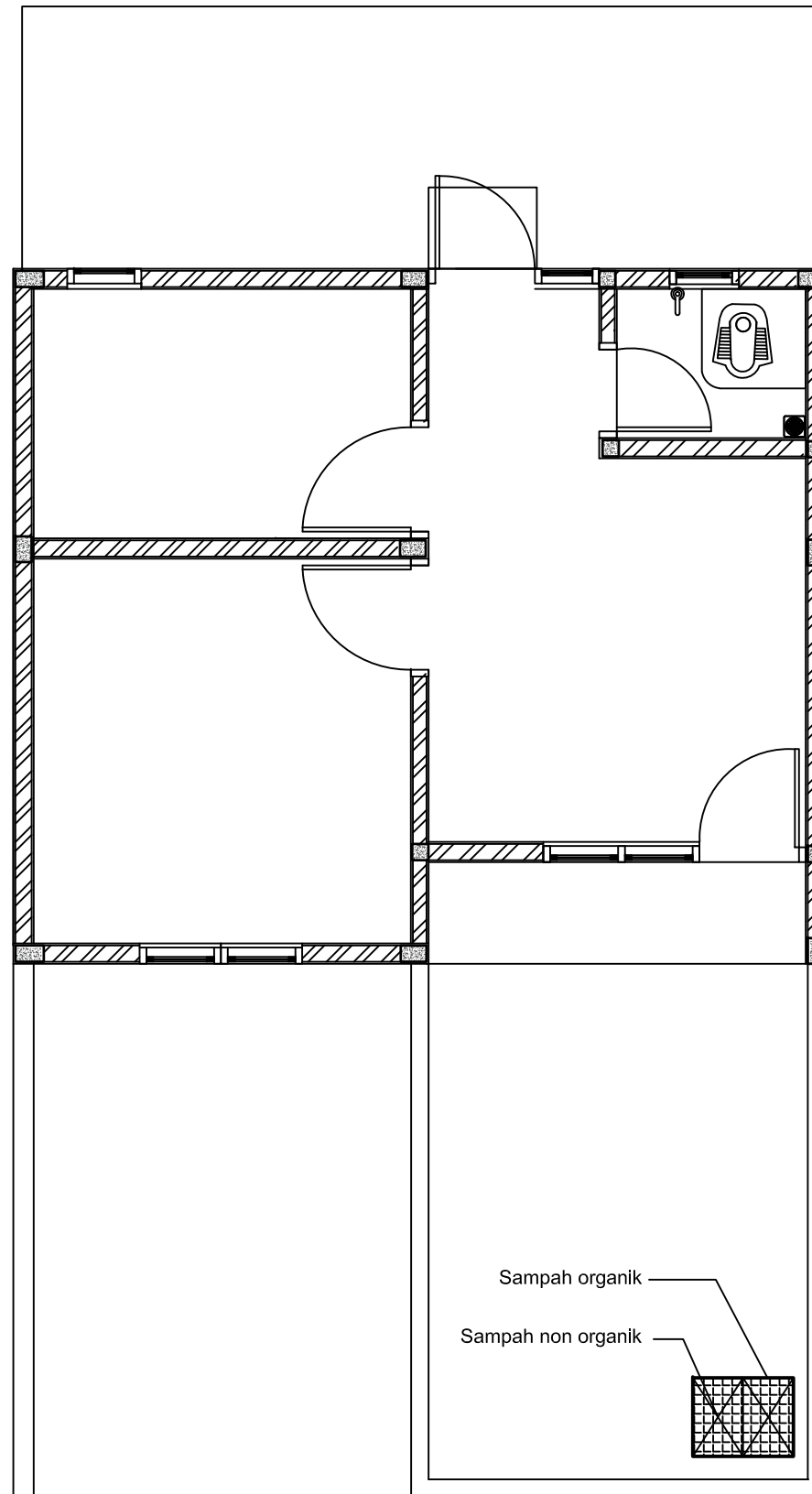
NOMOR GAMBAR

43/M/PRS-I-A1-30.1/2024

JUMLAH HALAMAN

48 dari 53

<https://jdih.pu.go.id>



DENAH SISTEM PERSAMPAHAN

SKALA 1:50

CATATAN

DIMENSI DINYATAKAN DALAM SATUAN CENTIMETER



KEMENTERIAN PEKERJAAN UMUM DAN PERUMAHAN RAKYAT

GAMBAR PROTOTIPE
RUMAH TINGGAL SEDERHANA
TIPE 30 ALTERNATIF 1

NAMA GAMBAR

SISTEM PERSAMPAHAN

SKALA

UKURAN KERTAS

1:50

A3

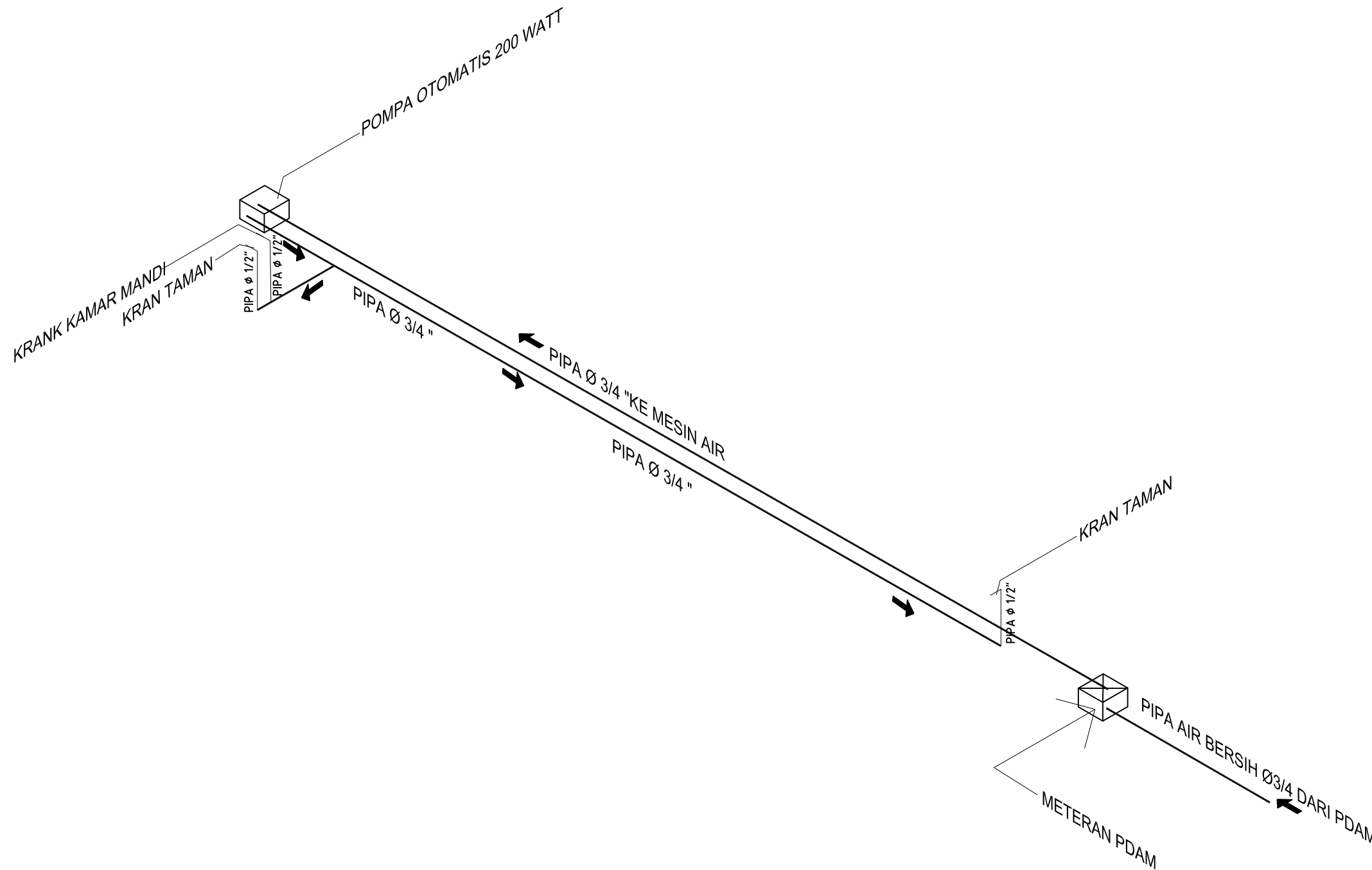
NOMOR GAMBAR

44/M/PRS-I-A1-30.1/2024

JUMLAH HALAMAN

49 dari 53

<https://jdih.pu.go.id>



ISOMETRI AIR MINUM

NTS

CATATAN

DIMENSI DINYATAKAN DALAM SATUAN CENTIMETER



KEMENTERIAN PEKERJAAN UMUM DAN PERUMAHAN RAKYAT

GAMBAR PROTOTIPE
RUMAH TINGGAL SEDERHANA
TIPE 30 ALTERNATIF 1

NAMA GAMBAR

ISOMETRI
(POTONGAN PIPA
AIR MINUM)

SKALA

1:50

UKURAN KERTAS

A3

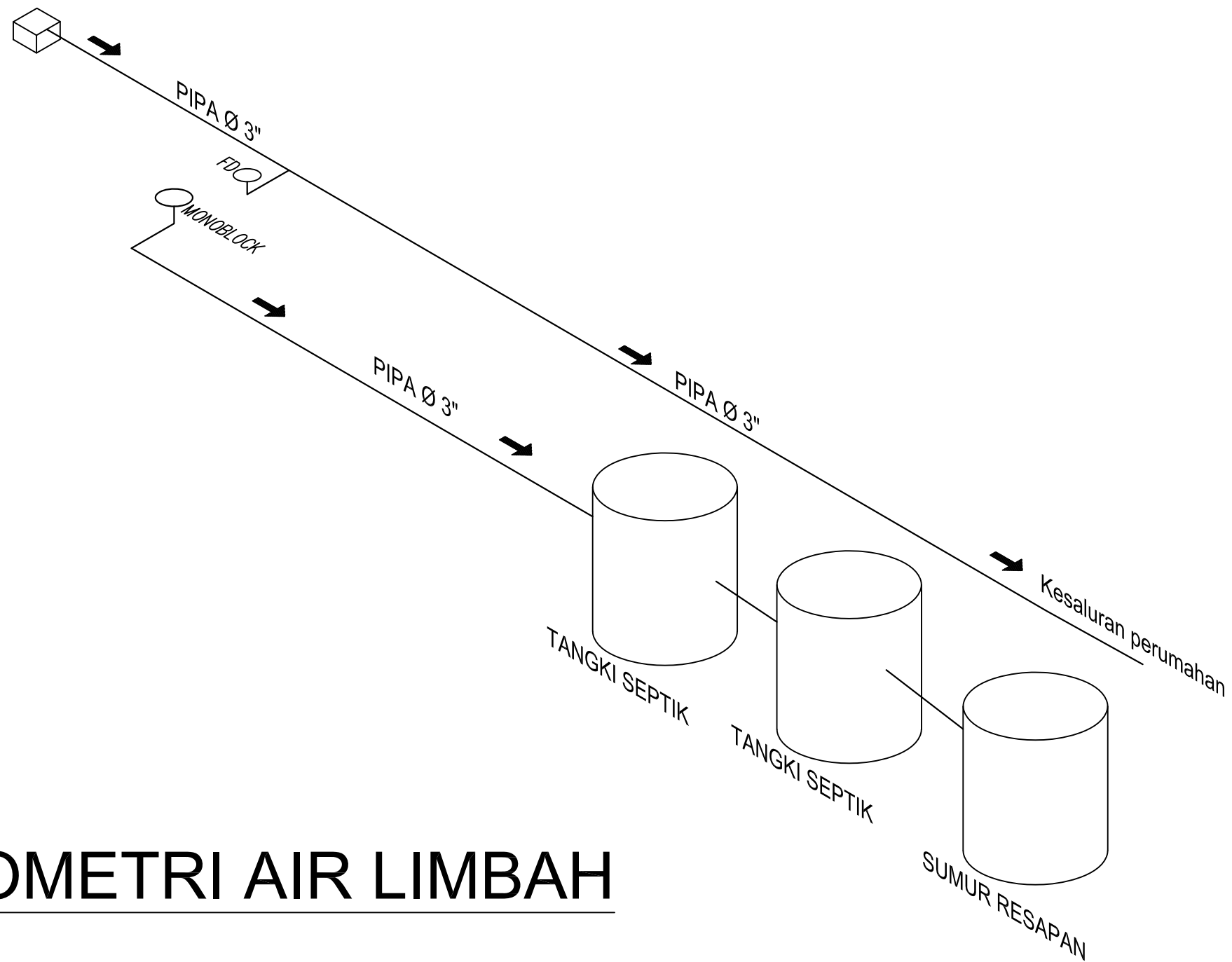
NOMOR GAMBAR

45/M/PRS-I-A1-30.1/2024

JUMLAH HALAMAN

50 dari 53

<https://jdih.pu.go.id>



ISOMETRI AIR LIMBAH

NTS

CATATAN

DIMENSI DINYATAKAN DALAM SATUAN CENTIMETER



KEMENTERIAN PEKERJAAN UMUM DAN PERUMAHAN RAKYAT

GAMBAR PROTOTIPE
RUMAH TINGGAL SEDERHANA
TIPE 30 ALTERNATIF 1

NAMA GAMBAR

ISOMETRI
(POTONGAN PIPA
AIR LIMBAH)

SKALA

UKURAN KERTAS

1:50

A3

NOMOR GAMBAR

46/M/PRS-I-A1-30.1/2024

JUMLAH HALAMAN

51 dari 53

<https://jdih.pu.go.id>

MEP

Kloset	: Jongkok
Keran	: Keran Tuas Hemat air 1/2 inch
Tangki Septik	: Beton tinggi 1,5 meter (melayani 2-3 orang)
Sumber air minum	: Pipa distribusi PDAM
Pipa Air minum	: PVC 3/4, PVC 1/2"
Pipa Black Water	: PVC 3"
Pipa Grey Water	: PVC 3"
Instalasi listrik	: Listrik 1.300 watt *sesuai ketentuan PLN yang berlaku
Lampu	: LED
Kabel listrik	: NYA 1x2,5; 1x1,5 : NYM 3x2,5
Pipa kabel	: 5/8
Embow dos	: bulat
Saklar	: SNI 5 A
Stop Kontak + Arde	: SNI 5 A
Batang Grounding	: Pipa Besi lapis Tembaga 150 cm
Conductor Grounding	: NYA 6 mm ²
Conduit Grounding	: PVC

CATATAN

DIMENSI DINYATAKAN DALAM SATUAN CENTIMETER



KEMENTERIAN PEKERJAAN UMUM DAN PERUMAHAN RAKYAT

GAMBAR PROTOTIPE
RUMAH TINGGAL SEDERHANA
TIPE 30 ALTERNATIF 1

NAMA GAMBAR

SPESIFIKASI
TEKNIS MEP

SKALA

UKURAN KERTAS

NTS

A3

NOMOR GAMBAR

47/M/PRS-IA1-30.1/2024

JUMLAH HALAMAN

52 dari 53

<https://jdih.pu.go.id>

Uraian Atas Perhitungan Teknis MEP Rumah Tinggal Sederhana Tercantum dalam Bagian Laporan Perencanaan Desain

CATATAN

DIMENSI DINYATAKAN DALAM SATUAN CENTIMETER



KEMENTERIAN PEKERJAAN UMUM DAN PERUMAHAN RAKYAT

GAMBAR PROTOTIPE
RUMAH TINGGAL SEDERHANA
TIPE 30 ALTERNATIF 1

NAMA GAMBAR

PERHITUNGAN
TEKNIS MEP

SKALA

UKURAN KERTAS

NTS

A3

NOMOR GAMBAR

48/M/PRS-I-A1-30.1/2024

JUMLAH HALAMAN

53 dari 53

<https://jdih.pu.go.id>